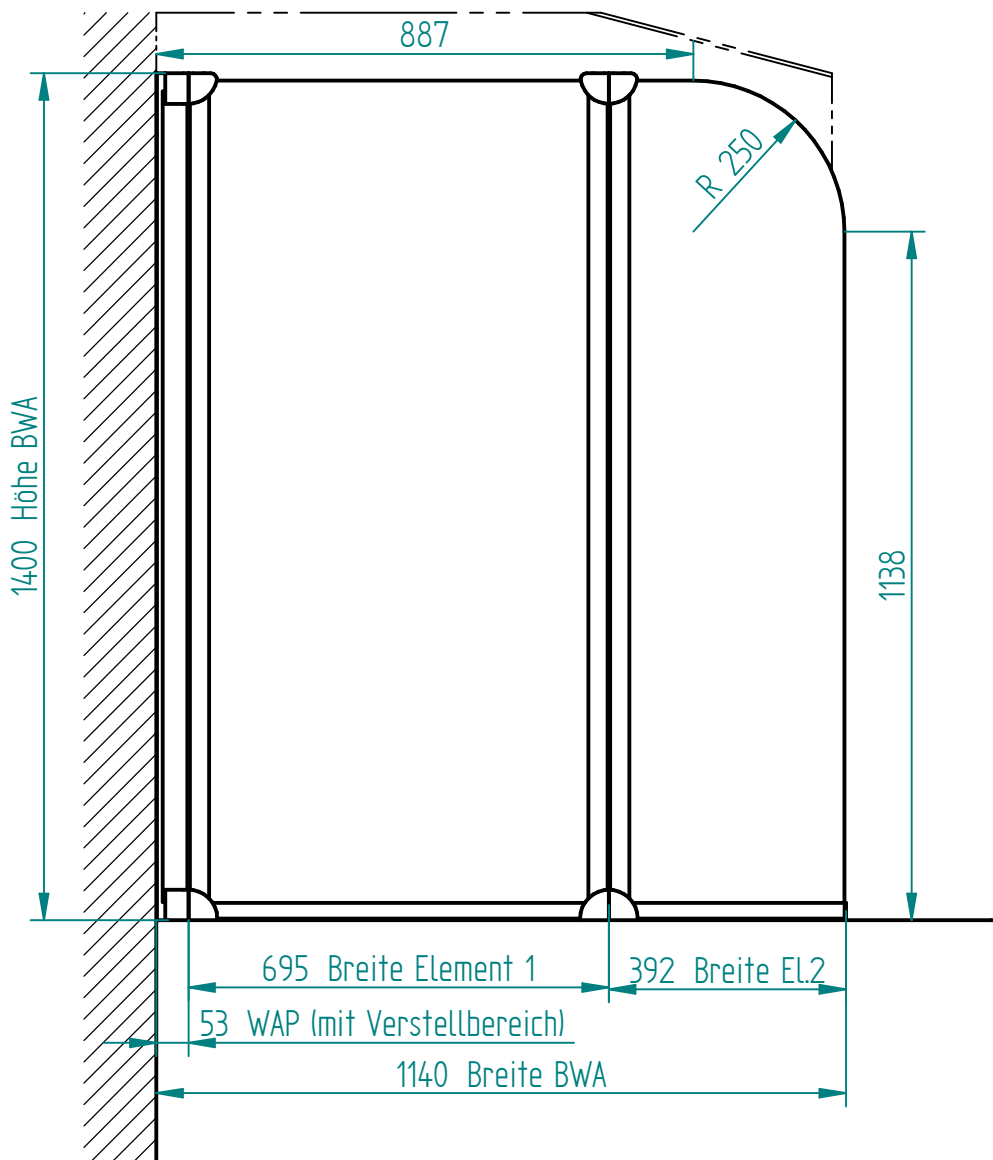
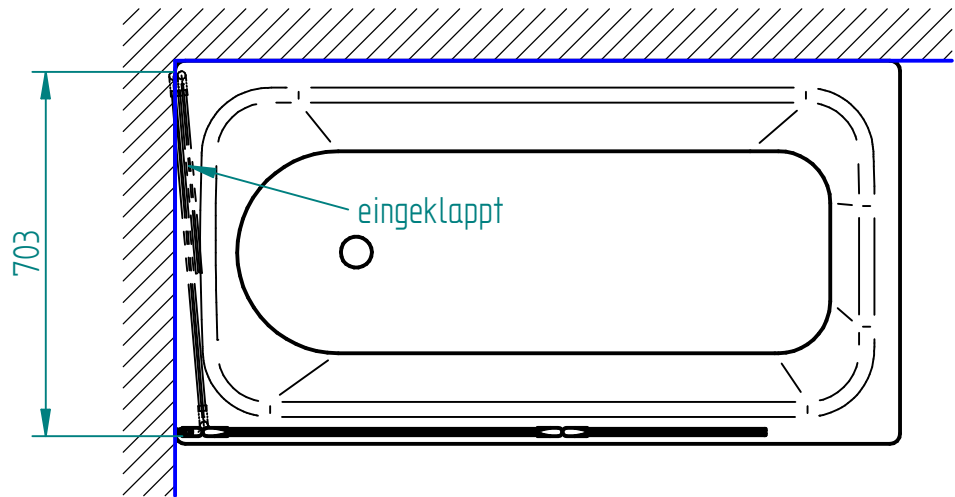


Komfort BWA 2-teilig D1653

Anschlag links



Montagemaße für den Aufbau

Auftrag-Nr.: **Anfrage**

Bearb.: **sd**

Datum: **27.01.2015**