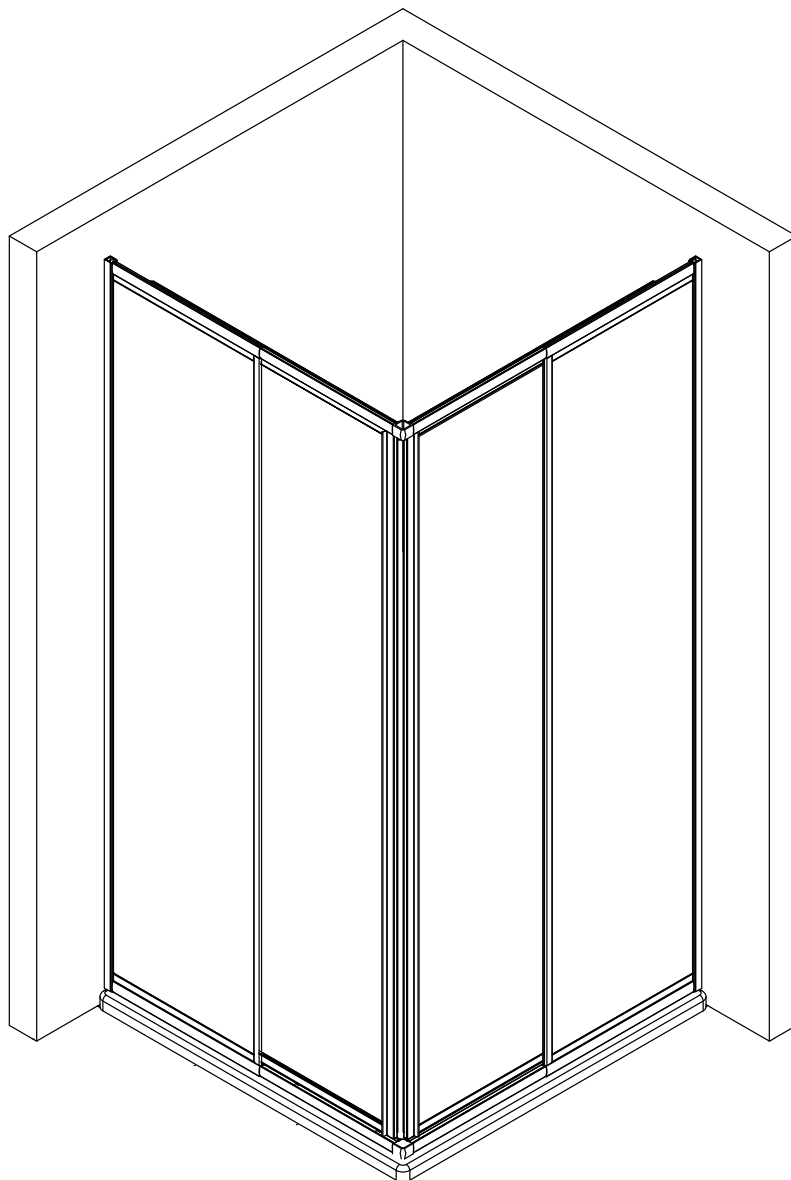


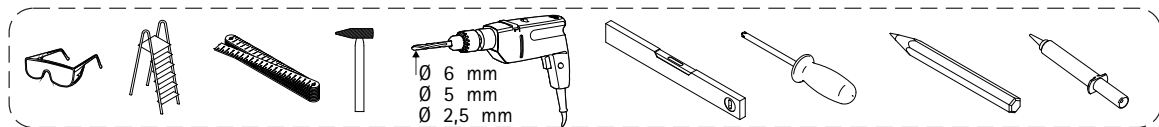
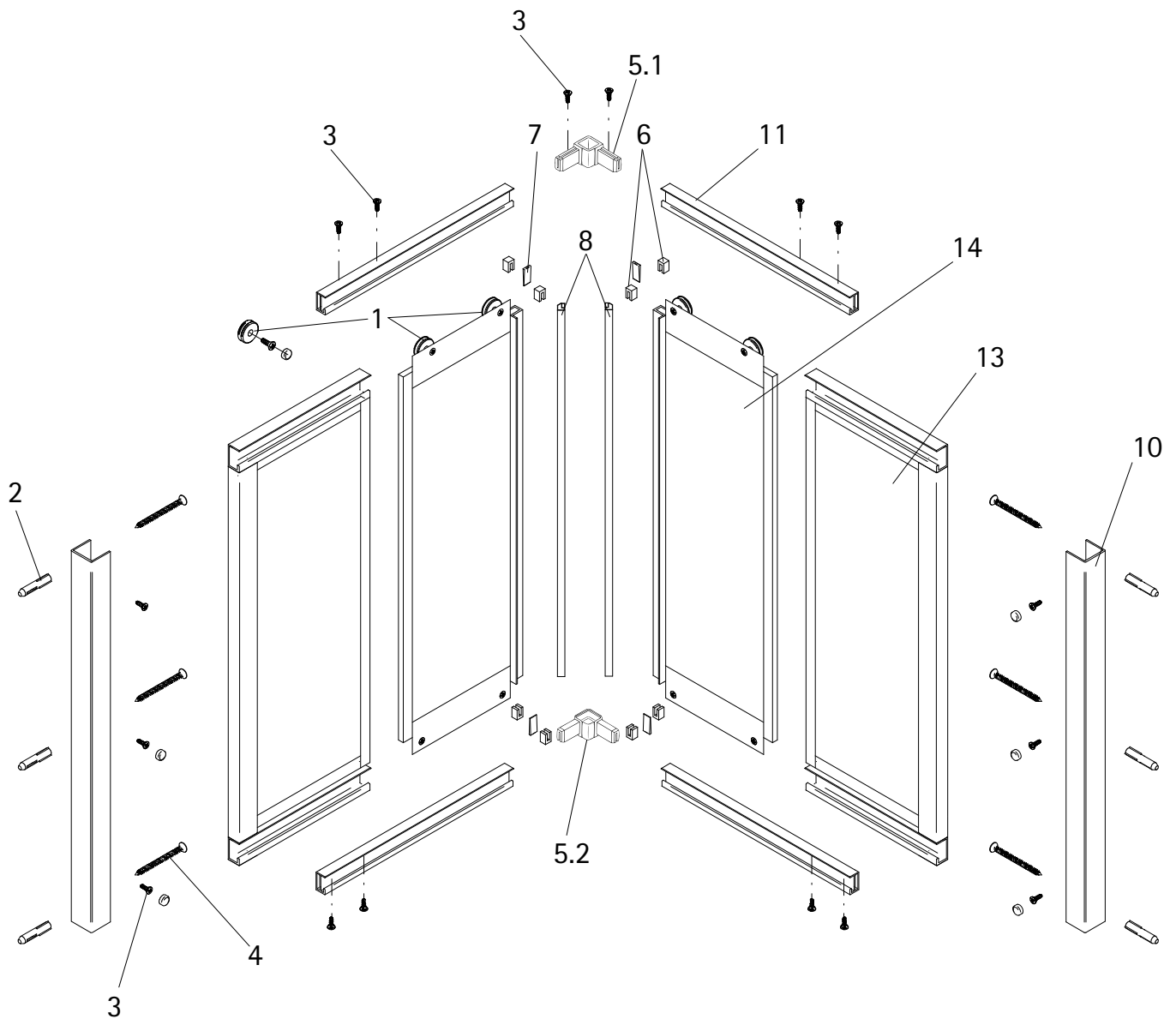
# Montageanleitung

---

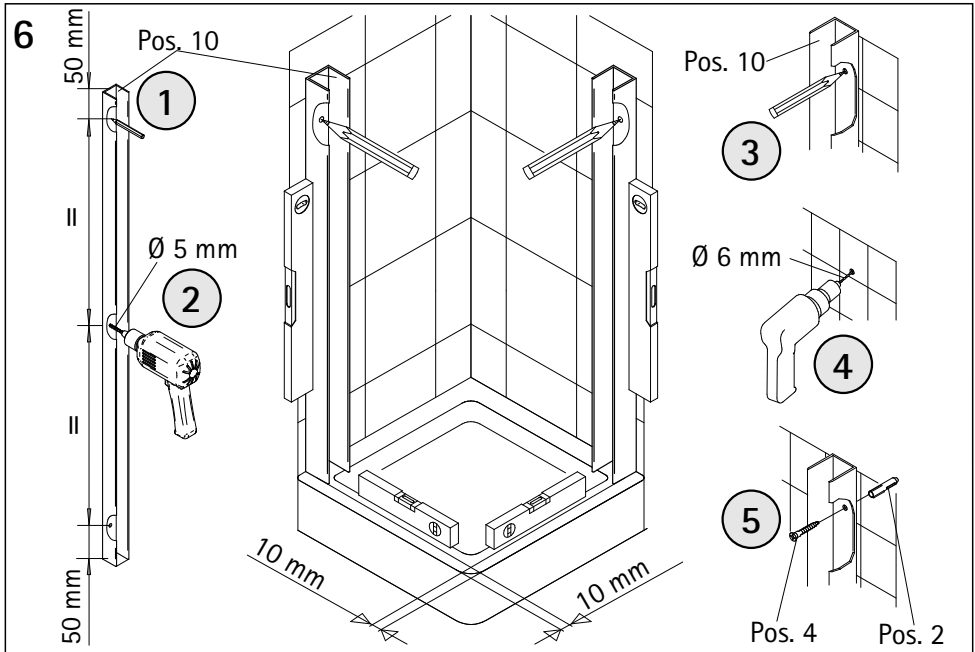
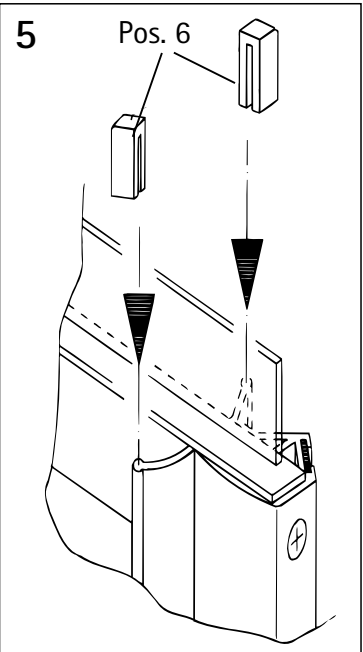
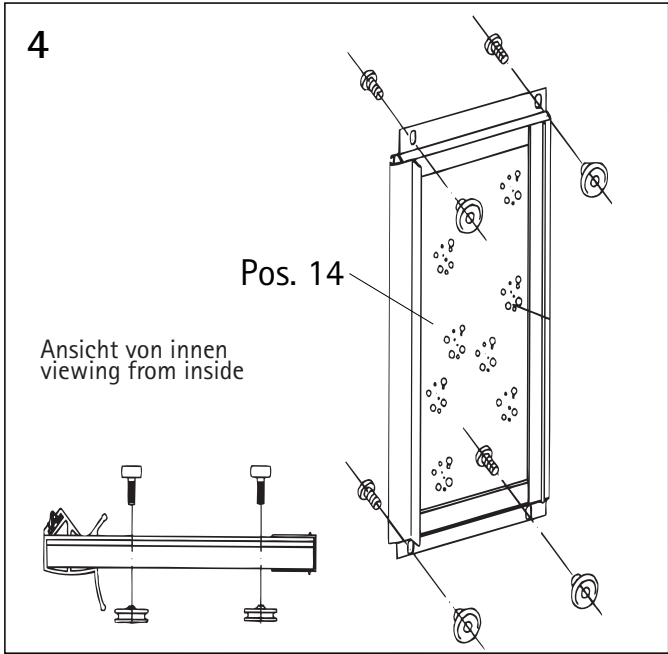
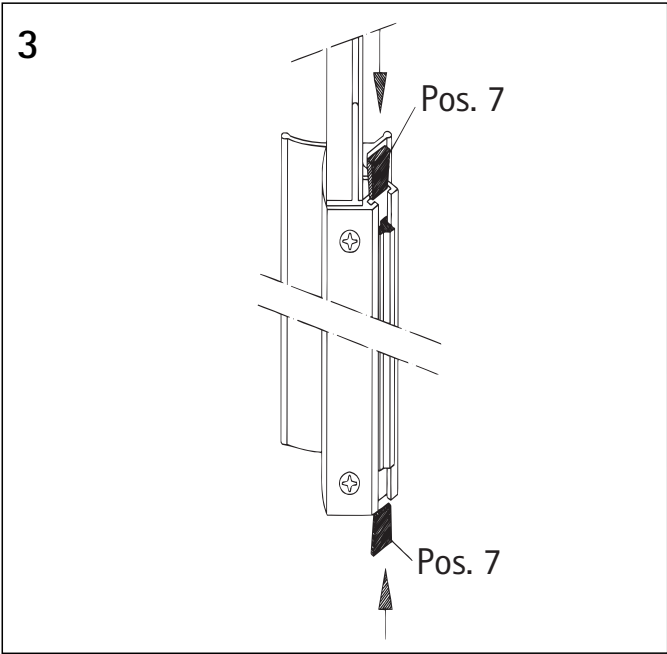
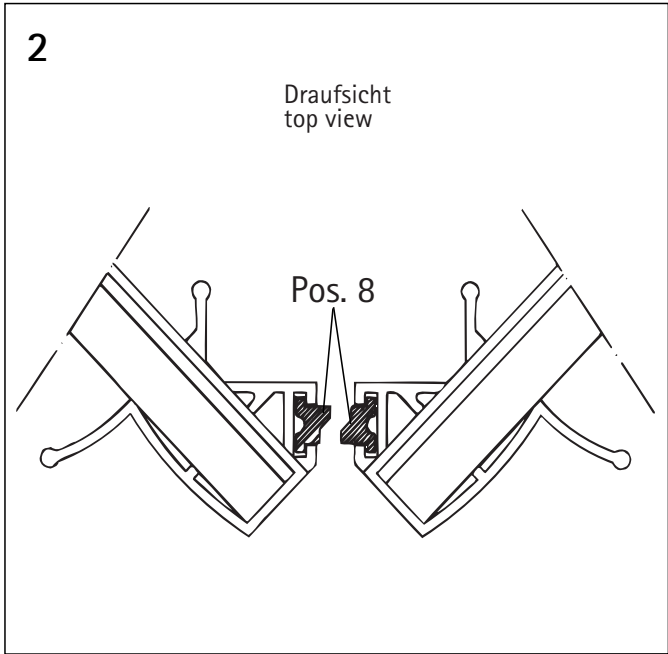
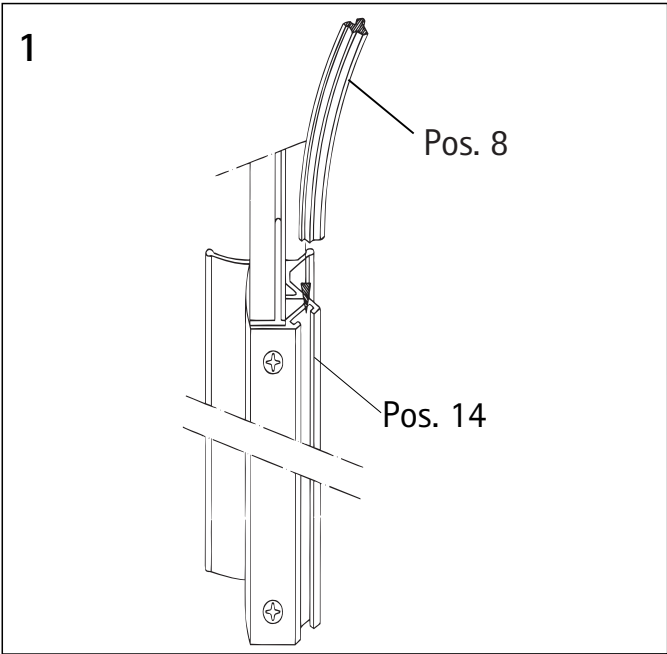


- 
- Assembly instructions
  - Notice de montage
  - Montagehandleiding
  - Návod na montáž

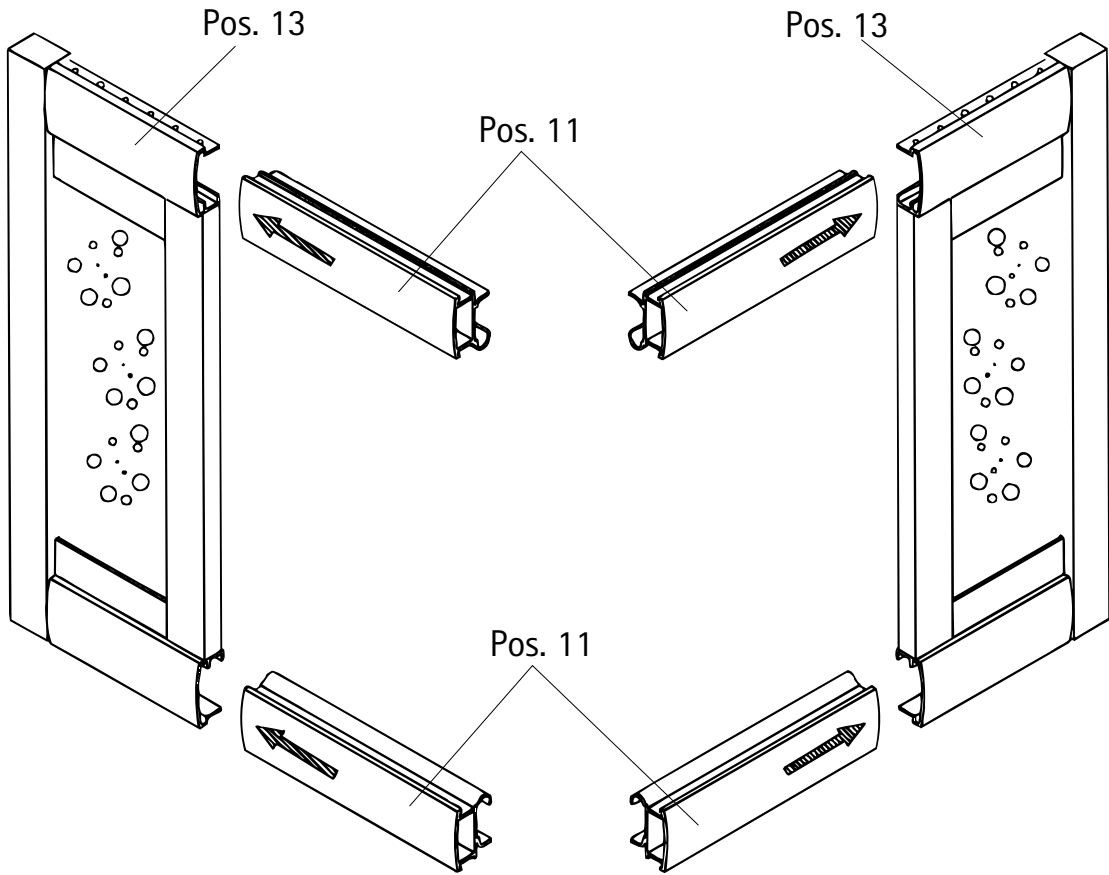
- Instrucțiune de montaj
- Navodila za namestitev
- Installationstruktioener



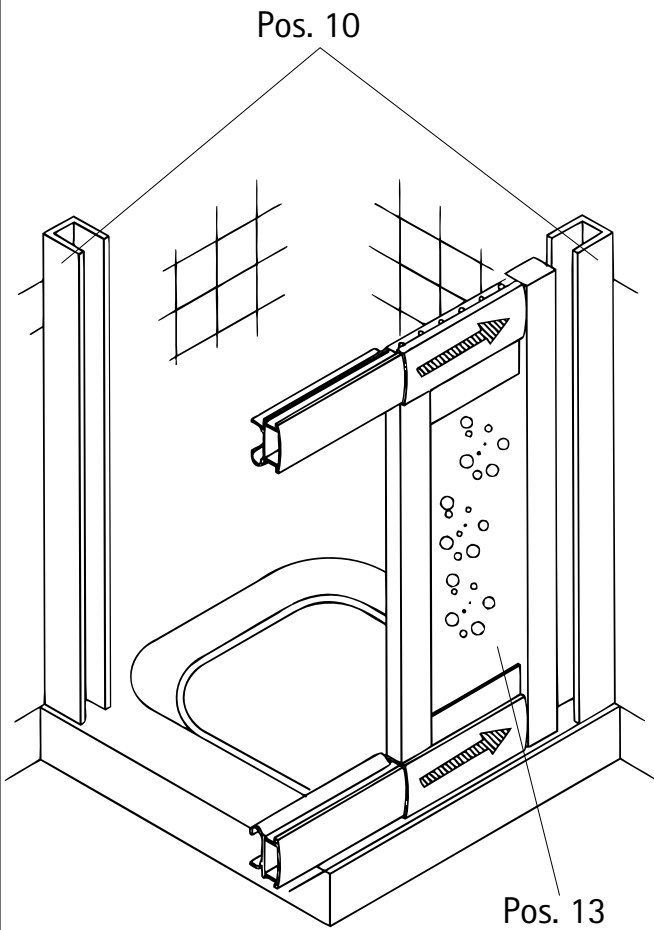
Pos.			
1	8 x Gleitrollen mit Schrauben M4 x 6 mm und Abdeckkappen	E 50261 Set	14,95 €
2*	6 x Dübel ø 6 mm		
3*	20 x Rundkopfschrauben 2,9 x 9,5 mm		
4*	6 x Linsen-Blechschraben 4,2 x 45 mm		
5.1	1 x Eckverbinder oben	E 50223	11,95 €
5.2	1 x Eckverbinder unten	E 50224	11,95 €
6*	8 x Kunststoffkappen		
7*	4 x Stopfen für Magnetprofil		
8	2 x Magnetprofil	E 50056 Paar	29,95 €
10	2 x Wandanschlußprofil	E 50230 Stück	28,95 €
11	4 x Rahmenober-unterprofil	E 50259 Stück	24,95 €
13	2 x Festelement		
14	2 x Tür		
	* Schrauben-und Abdeckkappenset	E 50200	22,95 €



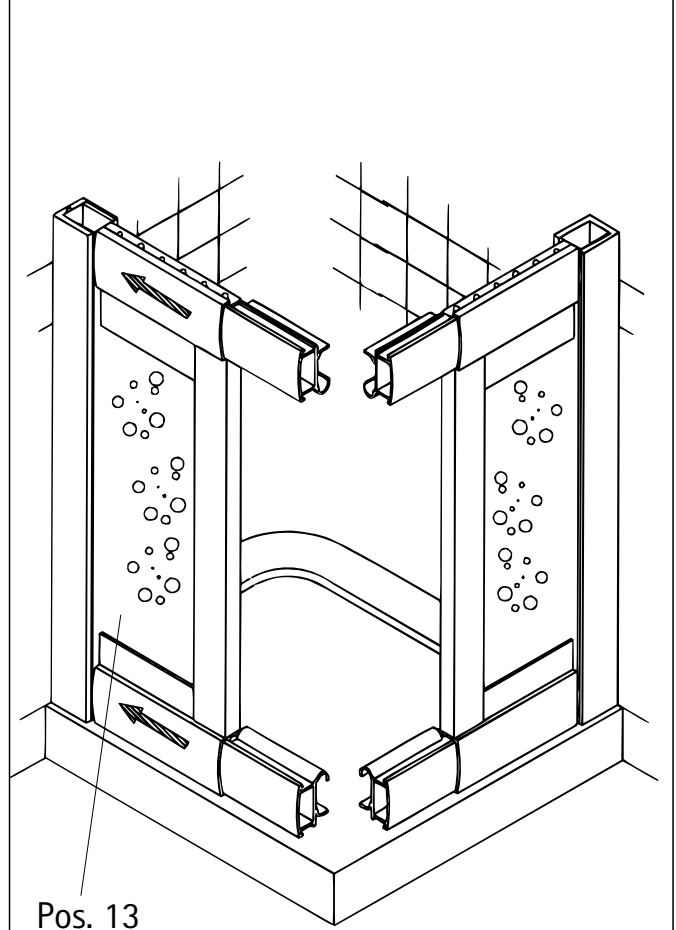
7



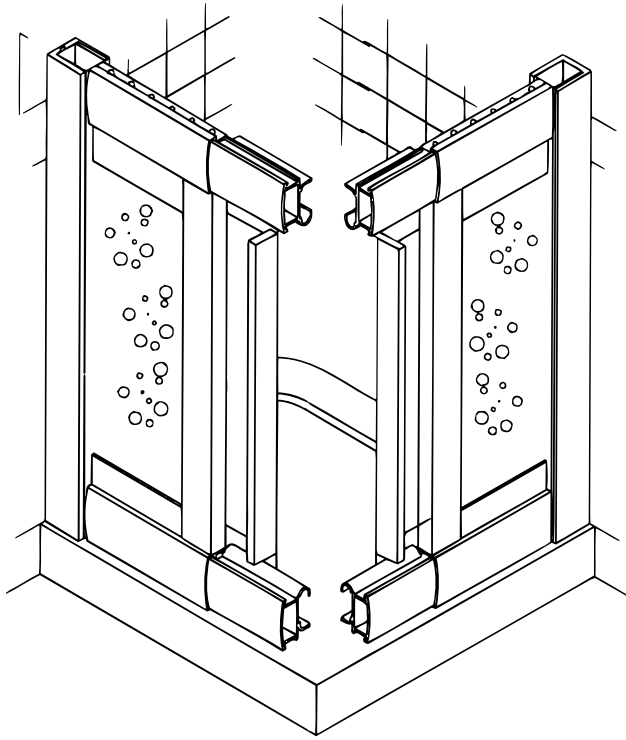
8



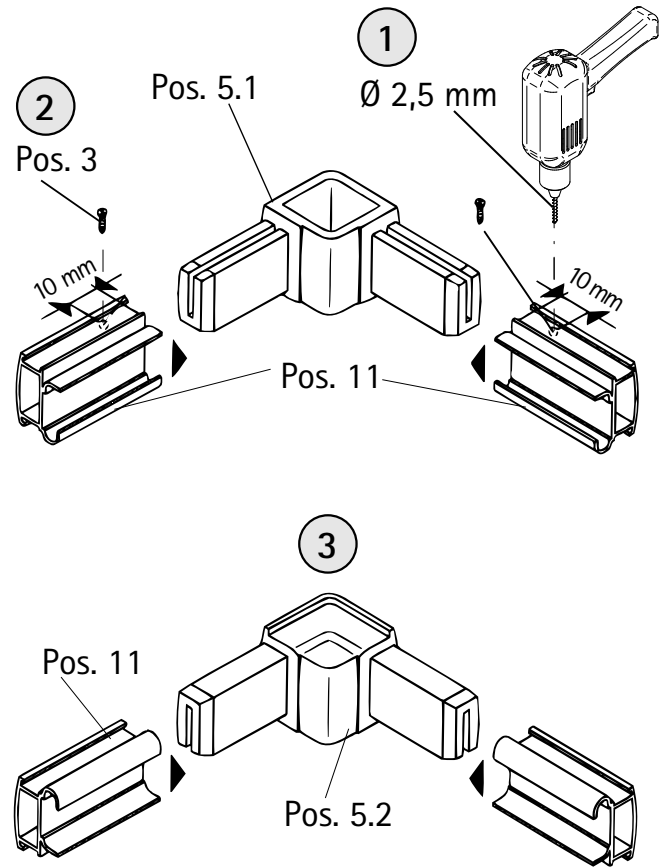
9



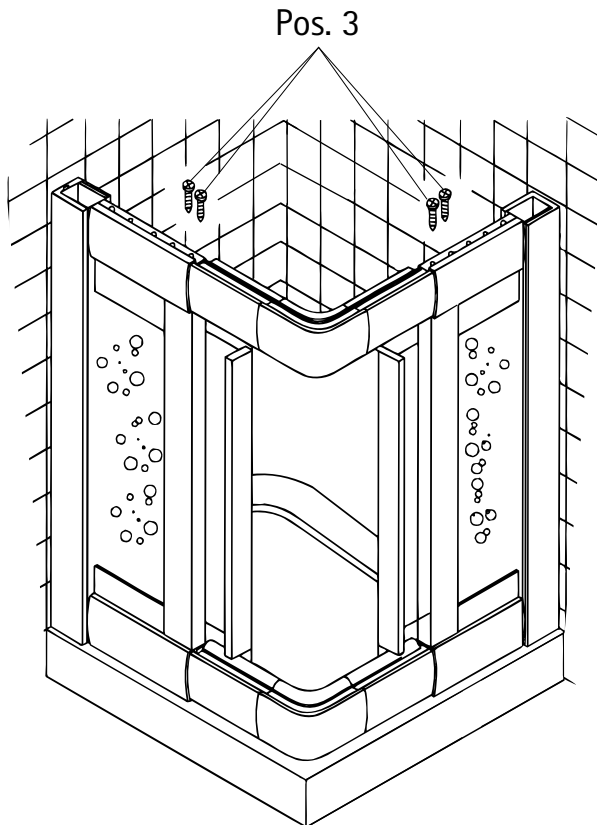
10



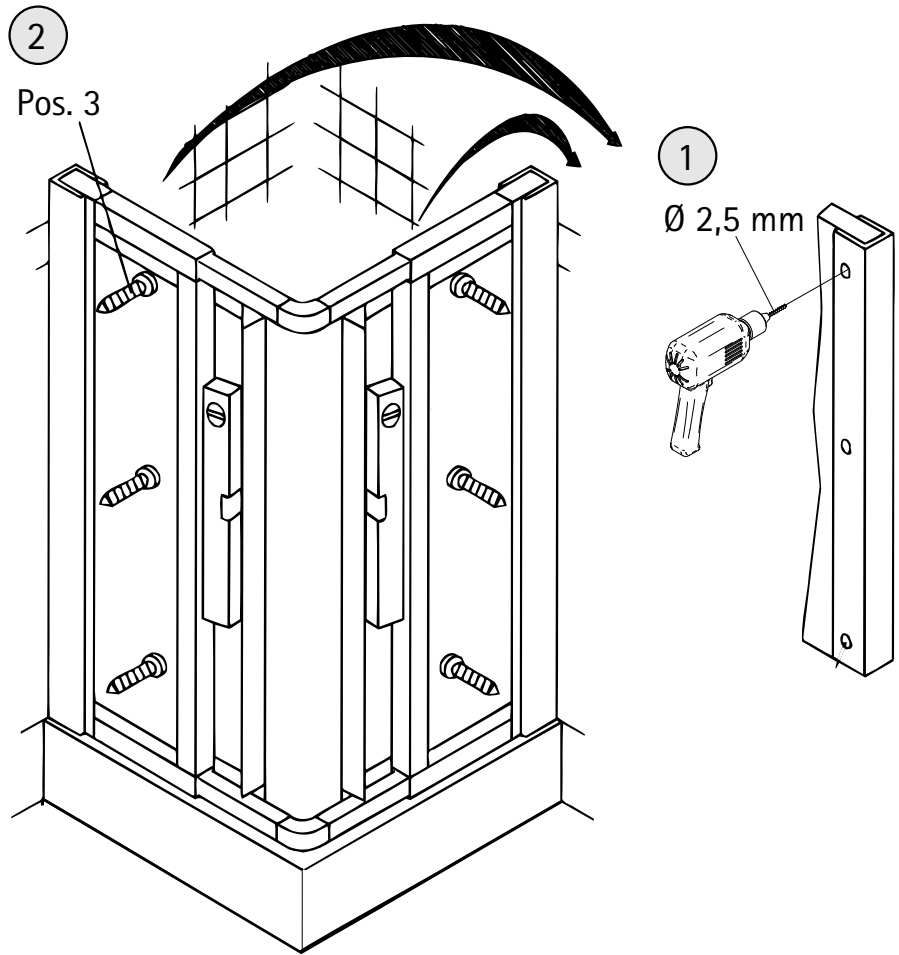
11



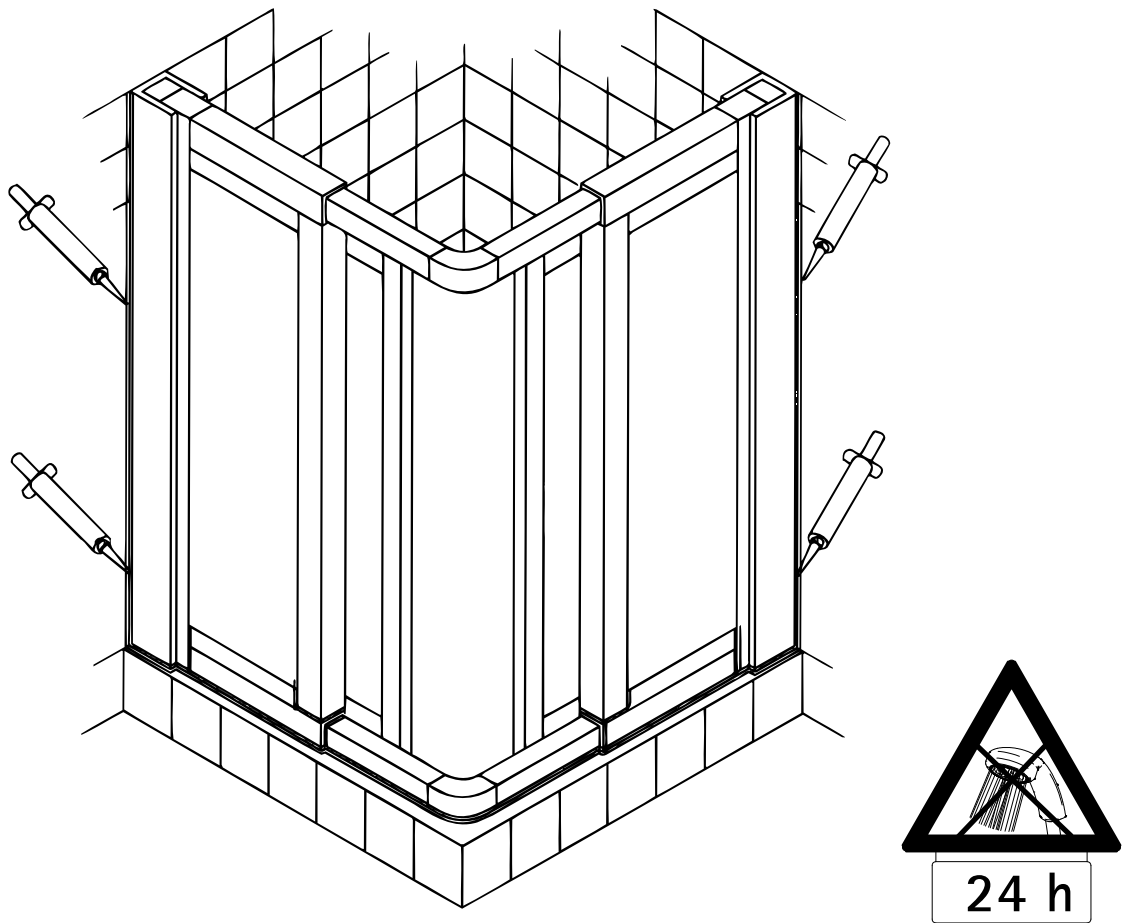
12



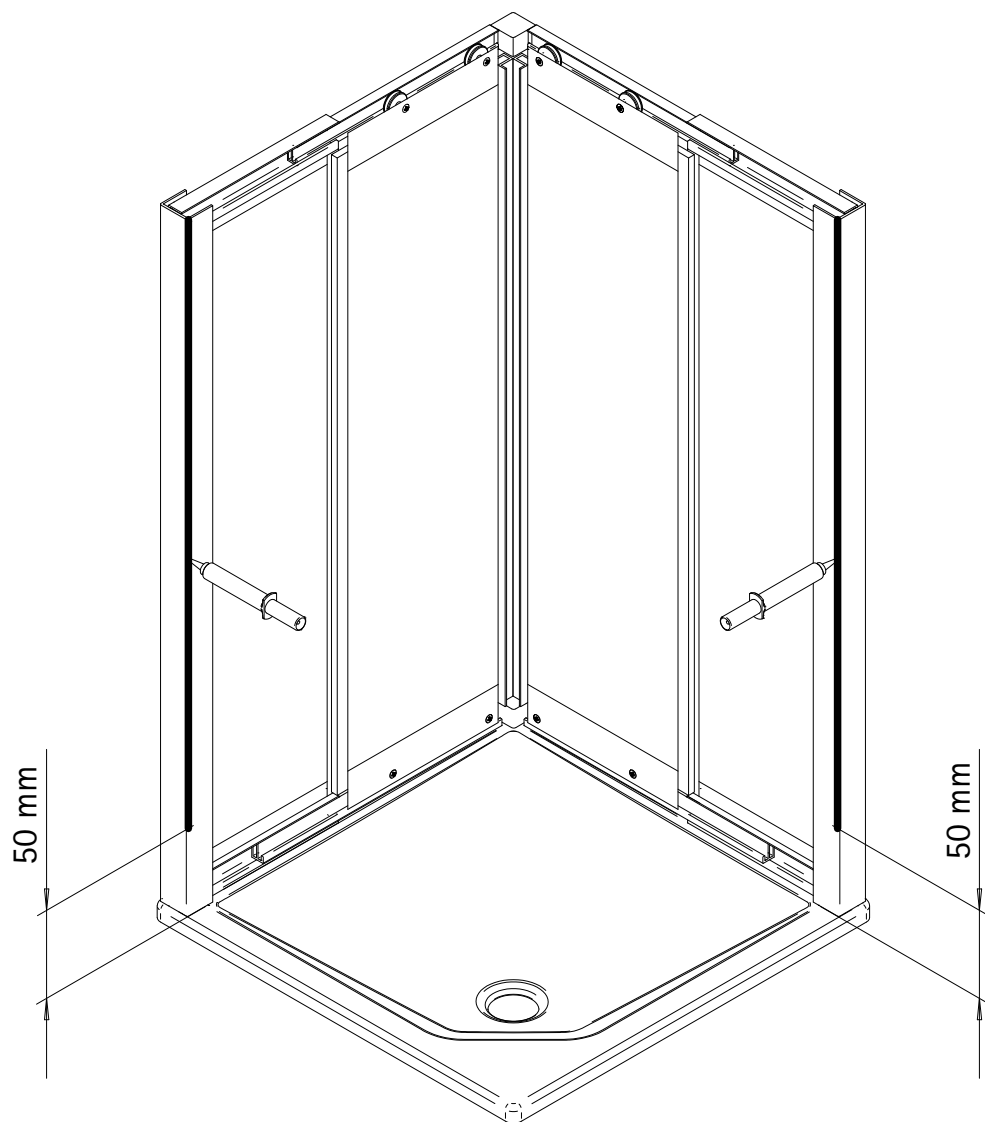
13

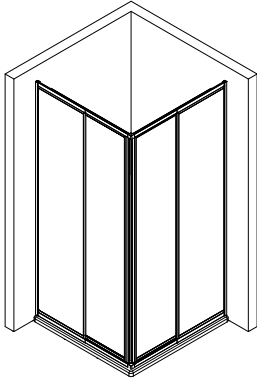


14



15





## Kontrollbeleg Control Receipt

Prüfnummer / Inspection number

---



Duschservice  
Zum Hohlen Morgen 22  
59939 Olsberg  
Deutschland / Germany / Allemagne / Duitsland



Ersatzteilbestellung/



Fax 02962 / 972-4260

Allgemeine technische Probleme:



Telefon 02962 / 972-40

E-mail:



ersatzteile@duschservice.de