

Duschbrause

# Garantie-Pass

(bitte zusammen mit dem Kaufbeleg unbedingt aufbewahren und abheften)

Verehrter Kunde,

vielen Dank, dass Sie dieses Produkt erworben haben. Damit Sie lange Zeit Freude mit diesem Artikel haben, bitten wir Sie, die nachstehenden Hinweise und Tipps zu beachten.

**Kontrolle des Produktes:**

Prüfen Sie Ihre Duschbrause vor dem Einbau auf evtl. eingetretene Transport- oder sonstige Beschädigungen. Nach erfolgtem Einbau eines Produktes kann keine Garantie für Schäden übernommen werden. Chromoberflächen weisen aufgrund ihres Herstellungsverfahrens charakteristische Merkmale auf. Es können sogenannte Haarkratzer oder Unregelmäßigkeiten auftreten. Sollten Sie dennoch Grund zur Beanstandung sehen, so gilt ein Betrachtungsabstand von 1,5 m bei normalen Beleuchtungsverhältnissen. Der Gesamteindruck ist entscheidend.

**Montage:**

Bevor Sie mit der Montage beginnen, reinigen Sie Zuleitung und Wandanschlussgewinde sorgfältig (Dichtungsreste entfernen und ca. 3 Min. spülen), da sonst Schmutzpartikel die Funktion der Duschbrause beeinträchtigen. Um eine einwandfreie Funktion des Produktes zu garantieren ist es unbedingt erforderlich, die Montage entsprechend der nachfolgenden Anleitung durchzuführen. Sollten Sie trotz sorgfältiger Montage entsprechend der Anleitung Grund zur Beanstandung haben oder einen technischen Rat benötigen, so steht Ihnen unsere Hotline zur Verfügung.

**Ersatzteile:**

Die beim Transport oder Einbau beschädigten Produktteile oder Verschleißteile können über unsere Dusch-Service-Stelle bestellt werden. Wichtig ist hierbei, dass Sie den Auftrag mittels unserer beigelegten Ersatzteilliste und diesem Garantie-Pass schriftlich bestellen. Die bestellten Teile werden Ihnen direkt zugesandt und die Verschleißteile per Nachnahme berechnet. Mit Ihrer Unterschrift bestätigen Sie Ihr Einverständnis.

**Reinigung/Pflege:**

Die Lebensdauer der Brausen kann durch regelmäßiges Entkalken deutlich verlängert werden. Hierzu die Komponenten ausbauen und einen Tag in Essigwasser legen. Mit weicher Bürste unter fließendem Wasser den Kalk abspülen.

**Ihr Ansprechpartner:**

Anschrift: Duschservice · Zum Hohlen Morgen 22 · 59939 Olsberg · Germany

Telefax: 0049 29 62 / 9 72 42 60

E-mail: ersatzteile@duschservice.de

Für Ihr Vertrauen bedanken wir uns sehr herzlich und hoffen, Sie sind mit unserem Produkt zufrieden. Sollten Sie Verbesserungsvorschläge oder Anregungen haben, bitte schreiben Sie uns.

Ihr DuschMaster-Team

Made in Germany

Shower-Set

# Warranty Pass

(please retain and file together with the purchase receipt)

Dear customer,

thank you for purchasing this product. We would like to ask you to observe the following notes and tips so that you can enjoy this product for a long time.

**Checking the product:**

Check your Shower-Set prior to installation for transport damage or other damage that may have occurred. Following the installation of a product no warranty for damage can be accepted.

Chrome surfaces have certain manufacturing characteristics. These may be hairline scratches or irregularities in the metal.

There should be no cause for concern if you cannot see any such imperfections when standing at a distance of 1,5 metres from the object and under normal lighting conditions. The overall impression is conclusive.

**Assembly:**

Before assembling, carefully clean feed pipe and threaded wall connection (remove remains of joint packing and rinse for about 3 min.), otherwise dirt particles might affect the function of the Shower-Set. In order to guarantee that the product functions correctly, it is essential to assemble it in accordance with the following instructions. If, in spite of the greatest care in assembly in accordance with the instructions, you should have reason for complaint or need technical advice, our hotline is available. Care should be taken that no hoses are kinked or crushed.

**Spare parts:**

The product components or wearing parts damaged during transport or installation can be ordered via our Shower Service department. For this it is important that you place the order in writing using our attached spare parts list and this warranty pass. The parts ordered are sent directly to you and the wearing parts are charged as cash on delivery. You acknowledge your consent with your signature.

**Cleaning/care:**

The life of the showerheads can be significantly prolonged by regular descaling. To do this, remove the components and leave them to soak for one day in water containing vinegar. Clean off the scale with a soft brush under running water.

**Contact:**

Spare parts: Fax 0049 29 62 / 9 72 42 60

E-mail: ersatzteile@duschservice.de

We cordially thank you for your trust and hope that you are satisfied with our product. If you have improvement suggestions or other suggestions, please write to us.

Your DuschMaster Team

Made in Germany

# Passeport garantie

(à conserver et à accrocher impérativement avec le justificatif d'achat)

Cher client,

Nous vous remercions d'avoir acheté ce produit. Afin que vous puissiez vous réjouir de l'achat de cet article, nous vous demandons de tenir compte des instructions données ci-dessous:

## Contrôle du produit:

Avant le montage, vérifiez si votre Ensemble de douche n'a pas subi d'éventuels dommages lors du transport ou d'autres dommages. Après le montage du produit, on ne peut pas assumer de garantie pour d'autres dommages.

La surface de chrome présente des caractéristiques du fait de son procédé de fabrication. Il peut apparaître des rayures comme des cheveux ou des irrégularités. Cependant, si vous aviez une raison de faire une réclamation, on appliquera une distance d'observation de 1,5 m dans des conditions d'éclairage normal. L'impression d'ensemble est déterminante.

## Montage:

Avant de commencer le montage, nettoyez soigneusement la conduite d'alimentation et le filet de raccordement mural (enlever les restes de joints et rincer pendant environ 3 minutes), sans quoi des particules de saletés risquent d'affecter le fonctionnement du ensemble de douche. Afin de garantir un fonctionnement parfait du produit, il est impératif de réaliser le montage conformément au mode d'emploi suivant. Si, malgré un montage soigneux conforme au mode d'emploi, vous avez un motif de réclamation ou avez besoin d'un conseil technique, notre assistance téléphonique se tient à votre disposition. Veiller à ce qu'aucun tuyau ne soit plié ou écrasé.

## Pièces détachées:

Les parties de produit endommagées lors du montage ou du montage ou les pièces d'usure peuvent être commandées par l'intermédiaire de notre S.A.V. douches. Il est important dans le cas présent que vous passiez la commande par écrit au moyen de notre liste ci-jointe de pièces détachées et de ce passeport de garantie. Les pièces commandées vous seront envoyées directement et les pièces d'usure facturées contre remboursement. Vous confirmerez votre accord avec votre signature.

## Nettoyage/entretien:

La durée de vie des douches peut être nettement prolongée grâce à un détartrage régulier. Pour cela, démonter les composants et les laisser reposer pendant un jour dans de l'eau additionnée de vinaigre. Faire partir le calcaire à l'aide d'une brosse souple sous l'eau courante.

## Contact:

Duschservice · Zum Hohlen Morgen 22 · 59939 Olsberg · Allemagne

Téléfax: 0049 29 62 / 9 72 42 60

E-mail: ersatzteile@duschservice.de

Nous vous remercions sincèrement de votre confiance et espérons que vous êtes satisfait de notre produit. Si vous avez des propositions d'amélioration ou des suggestions à faire, vous voudrez bien nous écrire.

Votre équipe spécialisée dans la DuschMaster

**Made in Germany**

# Garantiepas

(Samen met de aankoopfactuur in ieder geval bewaren)

Geachte klant,

Hartelijk dank dat u dit product hebt gekocht. Omdat u lang plezier aan dit artikel zult hebben, verzoeken wij u de volgende richtlijnen en tips na te leven.

## Controle van het product:

Controleer uw Shower-Set voor de montage op eventuele transport- of andere schade. Na de montage van een product kan geen garantie voor beschadiging worden verleend.

Chroomafwerking heeft productieafhankelijke kenmerken. Er kunnen z.g. haarkrasjes en oneffenheden zichtbaar zijn.

Indien U toch reden voor reclamatie heeft dan geldt een zichafstand van 1,5 m bij normale lichtomstandigheden.

De totaalindruk is maatgevend.

## Montage:

Maak voordat u met de montage begint de toevoerleiding en de schroefdraadaansluiting zorgvuldig schoon (verwijder de afdichtingrestanten en spoel alles ca. 3 min. met stromend water door), omdat anders vuildeeltjes de goede werking van de Shower-Set kunnen beïnvloeden.

Om een correcte werking van het product te garanderen, is het beslist noodzakelijk dat de montage volgens de onderstaande handleiding geschiedt. Wanneer u ondanks zorgvuldige montage conform de handleiding niet tevreden bent of technisch advies wenst, neem dan contact op met onze hotline. Let erop dat de slangen nergens geknikt zijn en vrije doorstroming hebben.

## Reserveonderdelen:

De bij het transport of de montage beschadigde onderdelen of slijtage-onderdelen kunnen via onze douche-service worden besteld. Belangrijk hierbij is dat u de onderdelen door middel van onze bijgevoegde onderdelenlijst en deze garantiepas schriftelijk bestelt. De bestelde onderdelen worden u direct toegestuurd en de slijtage-onderdelen onder rembours berekend. Met uw handtekening verklaart u zich akkoord.

## Schoonmaken/onderhoud:

De levensduur van de douches kan door regelmatig ontkalken duidelijk verlengd worden. Haal daarvoor de componenten eraf en leg ze een dag in azijnwater. Spoel dan de kalk er onder stromend water met een zachte borstel af.

## Uw contactdetails:

Duschservice · Zum Hohlen Morgen 22 · 59939 Olsberg · Duitsland

Telefax: 0049 29 62 / 9 72-42 60

E-mail: ersatzteile@duschservice.de

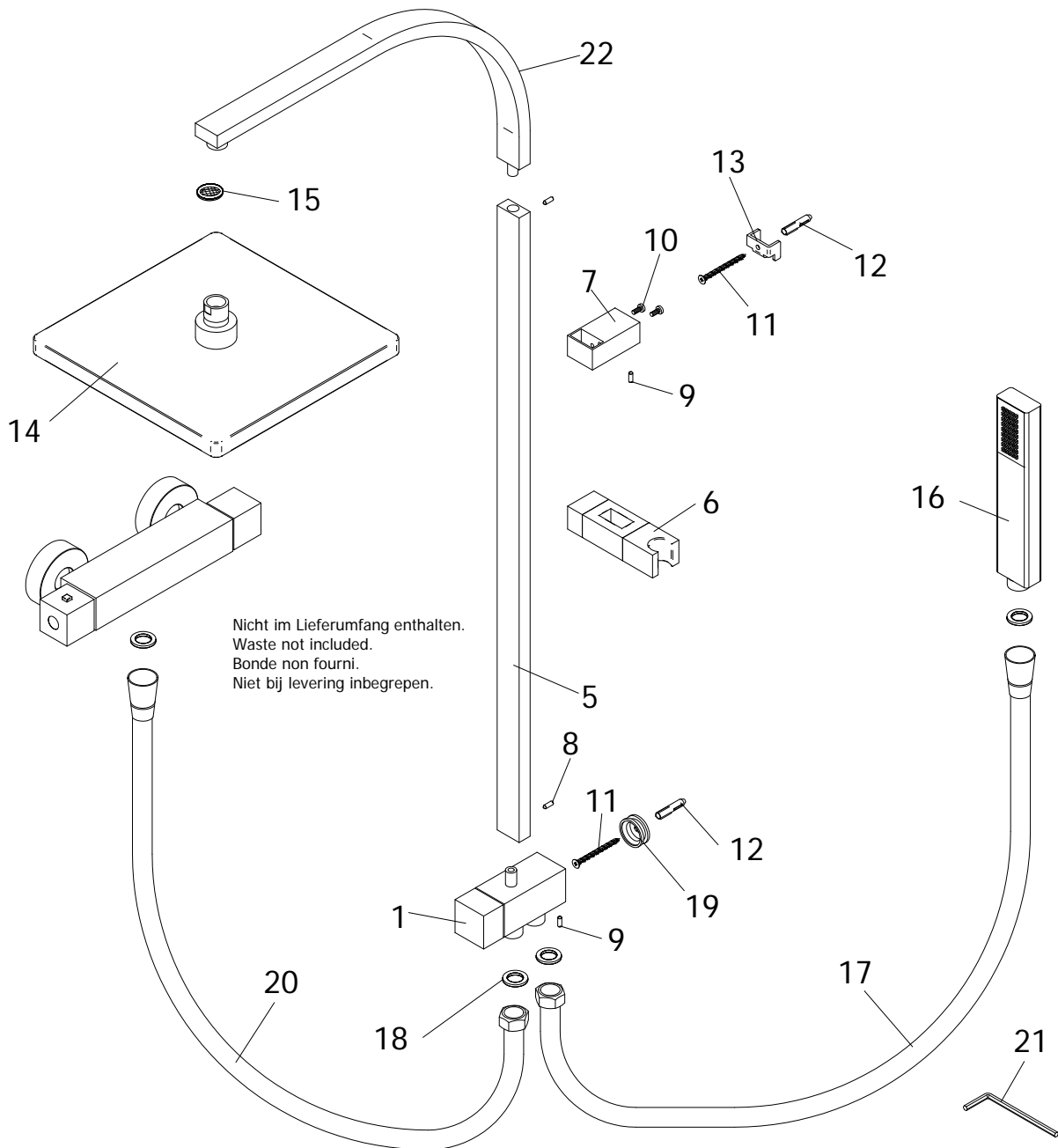
Wij danken u voor het vertrouwen en hopen dat u met ons product tevreden bent. Indien u voorstellen in verband met verbeteringen of andere tips heeft, verzoeken wij u deze aan ons te schrijven.

Uw DoucheMaster-team.

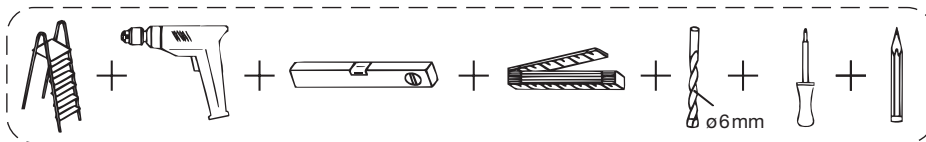
**Made in Germany**

**Produktübersicht/Ersatzteilbestellung**  
**Product overview/Ordering spare parts**  
**Vue d'ensemble du produit/Achat de pièces détachées**  
**Productoverzicht/Bestelling van reserveonderdelen**

D 9636



**D**



Pos.	Bezeichnung	Ersatzteil-Nr.	Preis	Pos.	Bezeichnung	Ersatzteil-Nr.	Preis
1	1 x Verteiler	E 98510	59,00 €	13	1 x Wandhalterung		
5	1 x Rohr Verteiler	E 98506	79,00 €	14	1 x Kopfbrause	D 9629	49,00 €
6	1 x Gleiter	E 98508	13,95 €	16	1 x Handbrause	E 98520	39,95 €
7	1 x Wandanbindung (inkl. Pos. 13)	E 98574	19,90 €	17	1 x Brauseschlauch 1,5 m	E 98515	19,95 €
8*	2 x Gewindestift M4 x 4 mm			18	2 x Dichtung Brauseschlauch		
9*	2 x Gewindestift M4 x 8 mm			19*	1 x Wandanbindung		
10*	2 x Rundkopfschraube M5 x 8 mm			20	1 x Brauseschlauch 1 m	E 98516	19,95 €
11*	1 x Rundkopfschraube 4,2 x 45 mm			21*	1 x Innensechskantschlüssel SW 2,5		
12*	1 x Dübel S6			22	1 x Rohr Kopfbrause	E 98505	69,00 €
					* Montagezubehör	E 98500	35,95 €

**Produktübersicht/Ersatzteilbestellung**  
**Product overview/Ordering spare parts**  
**Vue d'ensemble du produit/Achat de pièces détachées**  
**Productoverzicht/Bestelling van reserveonderdelen**



Pos.	
1	1 x Converter
5	1 x Pipe converter
6	1 x Slider
7	1 x Turnable tubefor prop up
8	2 x Stud M5 x 4 mm
9	2 x Stud M5 x 8 mm
10	2 x Countersunk head screw M5 x 8 mm
11	2 x Countersunk head screw 4,2 x 45 mm
12	2 x Dowel S6
13	1 x Wall fixing
14	1 x Showerhead
15	1 x Sealing showerhead
16	1 x Hands showerhead
17	1 x Shower hose 1,5 m
18	2 x Sealing
19	1 x Wall fixing
20	1 x Shower hose
21	1 x Allen key 2,5
22	1 x Pipe showerhead



Pos.	
1	1 x Convertisseur
5	1 x Tube Couvertisseur
6	1 x Coulissant
7	1 x Support mural
8	2 x Boulon fileté M5 x 4 mm
9	2 x Boulon fileté M5 x 8 mm
10	2 x Vis à tête fraisée M5 x 8 mm
11	2 x Vis à tête fraisée 4,2 x 45 mm
12	2 x Cheville S6
13	1 x Paroi fixation
14	1 x Pommeau de douche
15	1 x Joint
16	1 x Douchette à main
17	1 x Flexible de douchette
18	2 x Joint
19	1 x Paroi fixation
20	1 x Flexible de douchette
21	1 x Clé à six pans 2,5
22	1 x Tube pommeau de douche



Pos.	
1	1 x Omsteller
5	1 x Buis omsteller
6	1 x Glijder
7	1 x Huls draaideel voor stabilisatie
8	2 x Stiftschroef M5 x 4 mm
9	2 x Stiftschroef M5 x 8 mm
10	2 x Schroef M5 x 8 mm
11	2 x Lensschroef 4,2 x 45 mm
12	2 x Plug S6
13	1 x Wandvaststelling
14	1 x Hoofdouche
15	1 x Buis hoofdouche
16	1 x handdouche
17	1 x Doucheslang
18	2 x Buis Doucheslang
19	1 x Wandvaststelling
20	1 x Doucheslang
21	1 x Zeskantleutel 2,5
22	1 x buis hoofdouche

## Bautechnische Voraussetzungen

- Empfohlene Mindestraumhöhe:**  
Höhe Anschluss + 1100 mm
- Montage auf gefliesten Wänden**
- Druck:**  
min. Fließdruck = 2 bar  
max. Fließdruck = 5 bar  
Fließdruck größer 5 bar = Druckminderer erforderlich  
Hinweis:  
Definition „Fließdruck“: Druck des Wassers, das aus der Leitung austritt.
- Zuleitung Mischwasser:**  
Vor der Duschbrause D 9636 muss eine Misch- und Dosierarmatur die Regulation des Wassers durchführen. Regulation durch z.B.:
  - Einhandhebelmischer mit einem G1/2 Mischwasserabgang Außengewinde
  - Thermostat und Absperrventil Unterputz mit einem Wandanschlussbogen G1/2 Außengewinde.Länge Zuleitungsschlauch: 1000 mm (im Lieferumfang enthalten)

## Technische Daten:

- Maße:**  
Höhe: 1019 mm  
Breite: 250 mm  
Tiefe: 449 mm
- Ausstattung:**
  - verchromtes Messinggrundgestell
  - Tellerkopfbrause
  - Umsteller zwischen Hand und Kopfbrause
  - Handbrause
- Verbrauch bei 3 bar anliegenden Fließdruck**  
Kopfbrause: ca. 9 l/min  
Handbrause: ca. 8 l/min

Hinweis: Die Intensität der einzelnen Verbraucher hängt vom Fließdruck ab.

**Technische Angaben ohne Gewähr. Änderungen vorbehalten!**

## Technical Construction Requirements

- Recommended minimum ceiling height:**  
connection height + 1100 mm
- Installation on tiled walls**
- Pressure:**  
min. flow pressure = 2 bar  
max. flow pressure = 5 bar  
Flow pressure greater than 5 bar = pressure reducer required  
NB: Definition “flow pressure”: pressure of the water coming out of the pipes.
- Mixed Water Supply**  
A mix and dosage fitting must be located before the Shower-Set D 9636 to regulate the water temperature. Regulation via e.g.:
  - One-handed lever mixer with a G1/2 male thread mixed water connection
  - Thermostat and concealed stop valve with a G1/2 male thread wall connection elbowLength of hose: 1000mm (included)

## Technical data

- Measurements:**  
Height: 1019 mm  
Width: 250 mm  
Depth: 449 mm
- Equipment:**
  - Chrome-plated brass basic frame
  - Large shower head
  - Handset
  - Switcher between handset and shower head without regulation
- Use at 3 bar flow pressure**  
Shower head: 9 l/min  
Handset: 8 l/min  
NB: the intensity for the individual user depends on the flow pressure.  
**Technical data not guaranteed.**  
**We reserve the right to make changes.**

## Exigences techniques

- 1. Hauteur de pièce minimale conseillée:**  
Hauteur raccord + 1100 mm
- 2. Montage sur murs carrelés**
- 3. Pression:** (si possible égale pour eau froide et chaude)  
Pression d'écoulement min. = 2 bar  
Pression d'écoulement max. = 5 bar  
Pression d'écoulement supérieure à 5 bar = détendeur de pression nécessaire  
Remarque:  
Définition "pression d'écoulement": pression de l'eau à la sortie de la conduite.
- 4. Adduction d'eau mélangée**  
Avant d'utiliser Shower-Set D 9630, il faut effectuer un réglage de l'eau avec un dispositif de mélange et de dosage.  
Réglage avec p. ex.:
  - a) mitigeur monocommande sortie d'eau mitigée filetage male G1/2
  - b) thermostat et vanne d'arrêt sous-enduit avec coude mural filetage male G1/2Longueur du tuyau d'amenée: 1000mm (compris dans la livraison)

## Caractéristiques techniques

- 1. Dimensions:**  
Hauteur: 1019 mm  
Largeur: 250 mm  
Profondeur: 449 mm
- 2. Équipement:**
  - châssis de base en laiton chromé
  - pomme de douche plate
  - douchette à main
  - inverseur automatique entre douchette et pomme de douche
- 3. Consommation à pression d'écoulement voisine de 3 bar**  
Pomme de douche: 9 l/min  
Douchette: 8 l/min  
Remarque: la consommation des différents utilisateurs dépend de la pression d'écoulement

**Indications techniques non contractuelles.  
Sous réserve de modifications.**

## Bouwtechnische vereisten

- 1. Minimumhoogte:**  
hoogte aansluiting + 1100 mm
- 2. Montage op tegels**
- 3. Waterdruk:**  
min. stromingdruk = 2 bar  
max. stromingdruk = 5 bar  
(Stromingdruk = druk van het water dat uit de leiding stroomt.)
- 4. Aanvoer mengwater:**  
Voor toepassing van de Shower-Set D 9630 moet een mengen stopkraan de waterdosering regelen.  
Regeling b.v. door:
  - a) eenhendelkraan met een G1/2 mengwateraansluiting met buitendraad.
  - b) Thermostaat en stopkraan met een G1/2 mengwateraansluiting et buitendraad als opbouw of inbouwuitvoering.Lengte aanvoerslang: 1000 mm (bij levering inbegrepen)

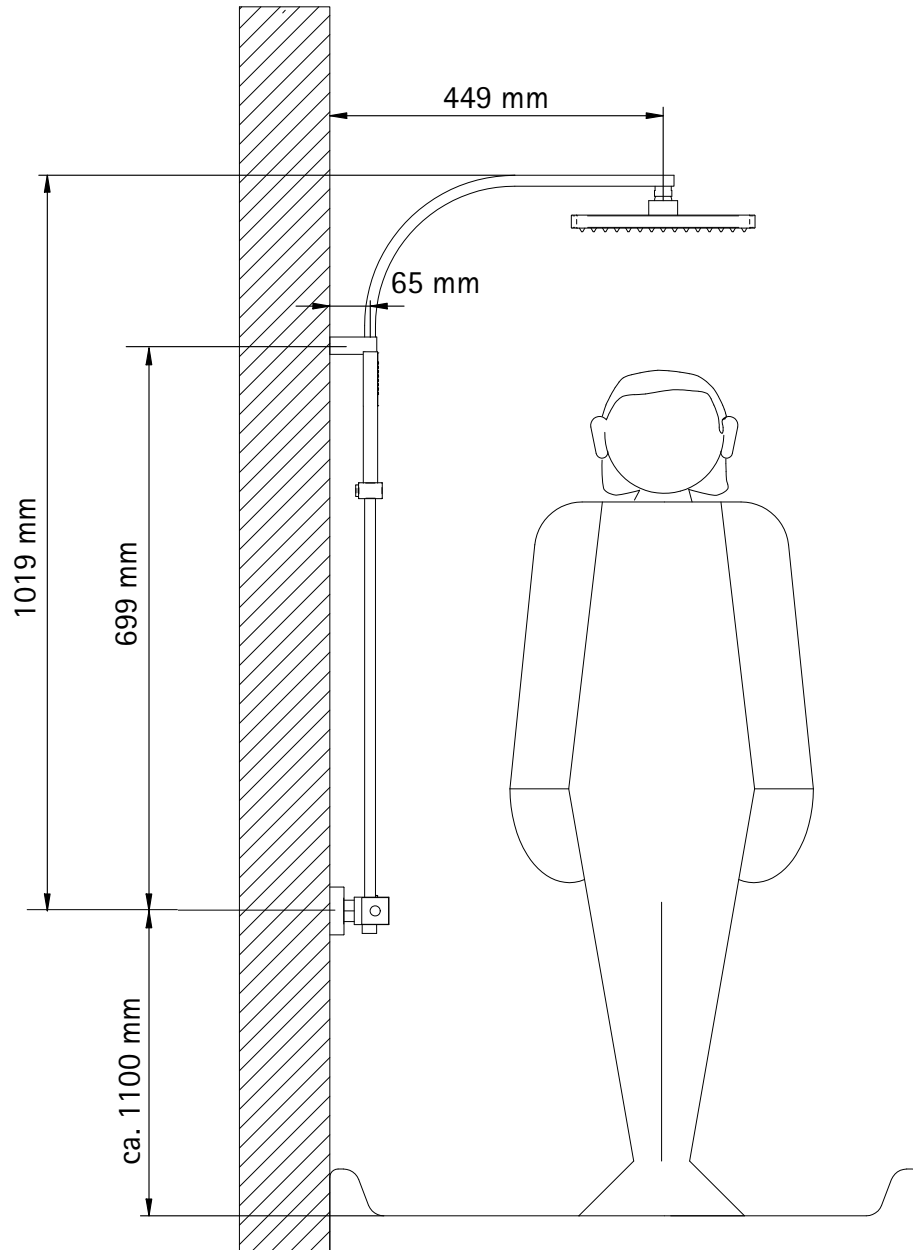
## Technische gegevens

- 1. Maten:**  
Hoogte: 1019 mm  
Breedte: 250 mm  
Diepte: 449 mm
- 2. Uitrusting:**
  - structure chrome on brass
  - regendouchekop
  - handdouche
  - omstel tussen hand- en hoofddouche zonder regeling
- 3. Verbruik bij 3 bar aanvoerdruk**  
hoofddouche: 9 l/min  
handdouche: 8 l/min  
let wel: de werkdruk van de aparte douchekoppen is afhankelijk van de aanvoerdruk

**Technische gegevens onder voorbehoud.  
Wijzigingen voorbehouden!**

**Anschlussmaße**  
**Connection dimensions**  
**Dimensions de raccordement**  
**Aansluitmaten**

D 9636

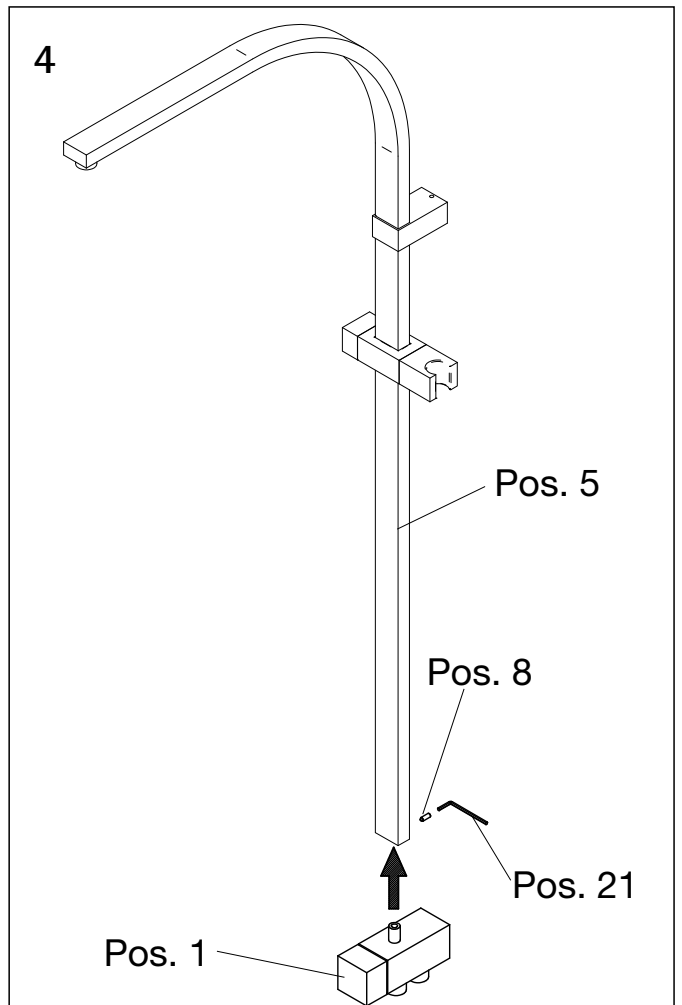
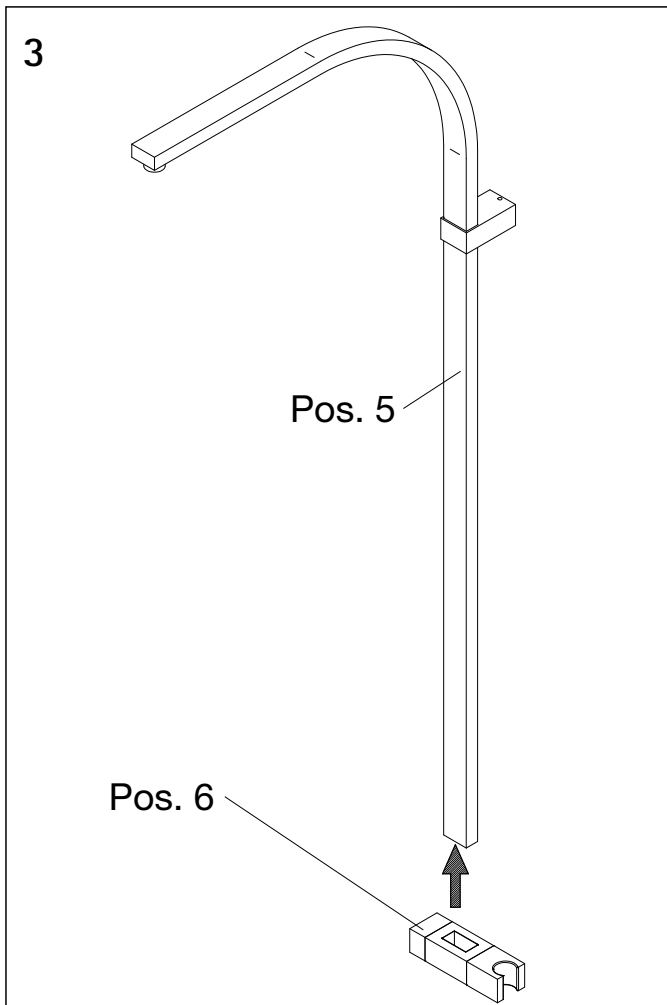
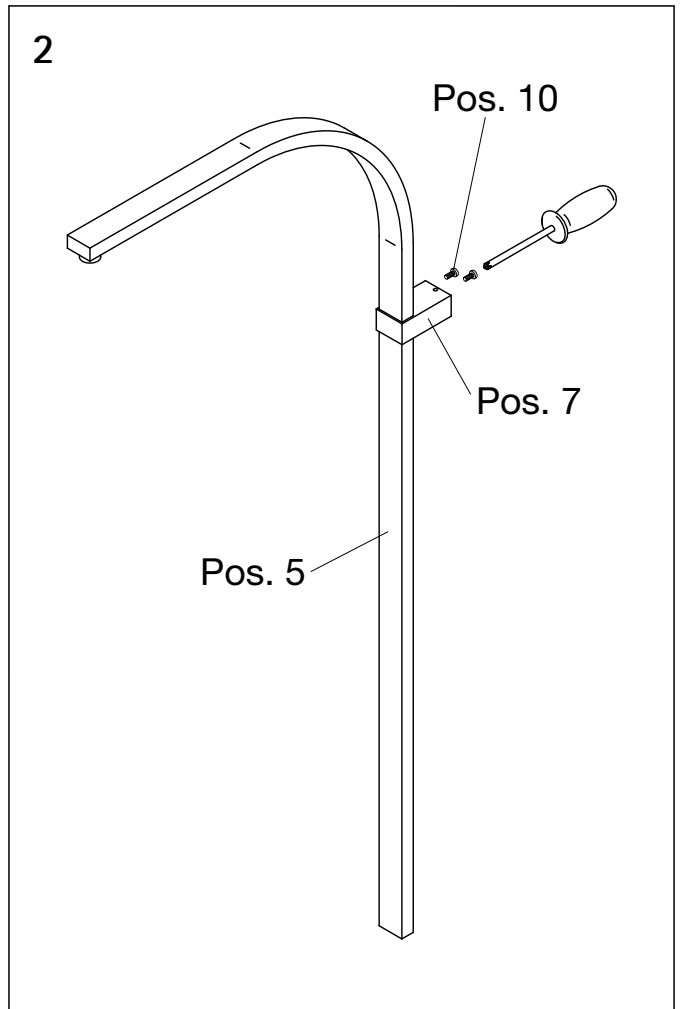
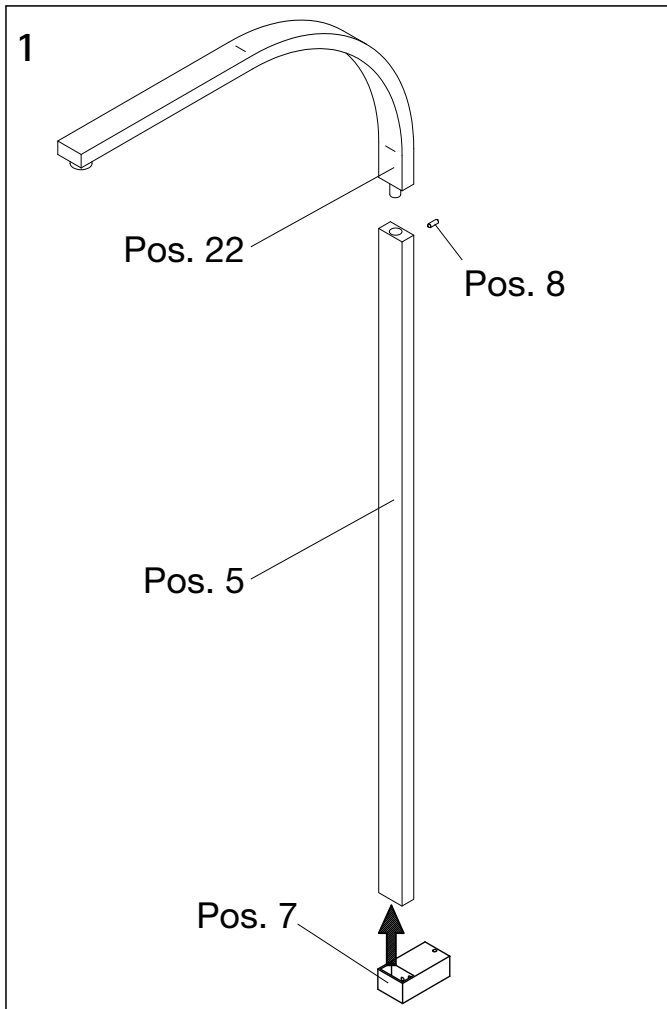


Faustformel:  
Unterkante Kopfbrause =  
Körpergröße + 150 mm.

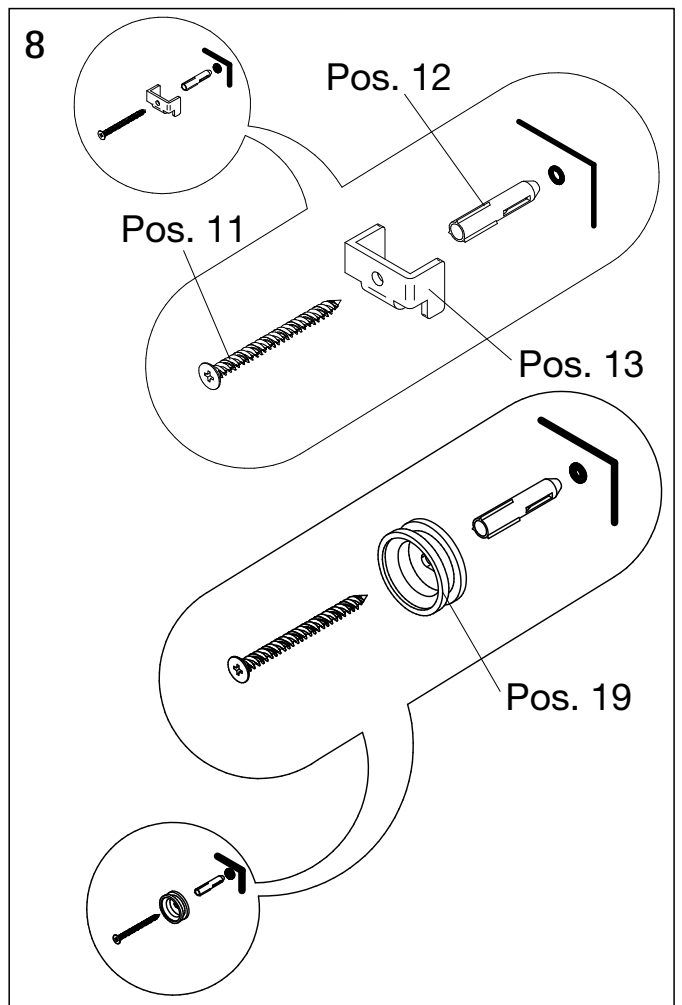
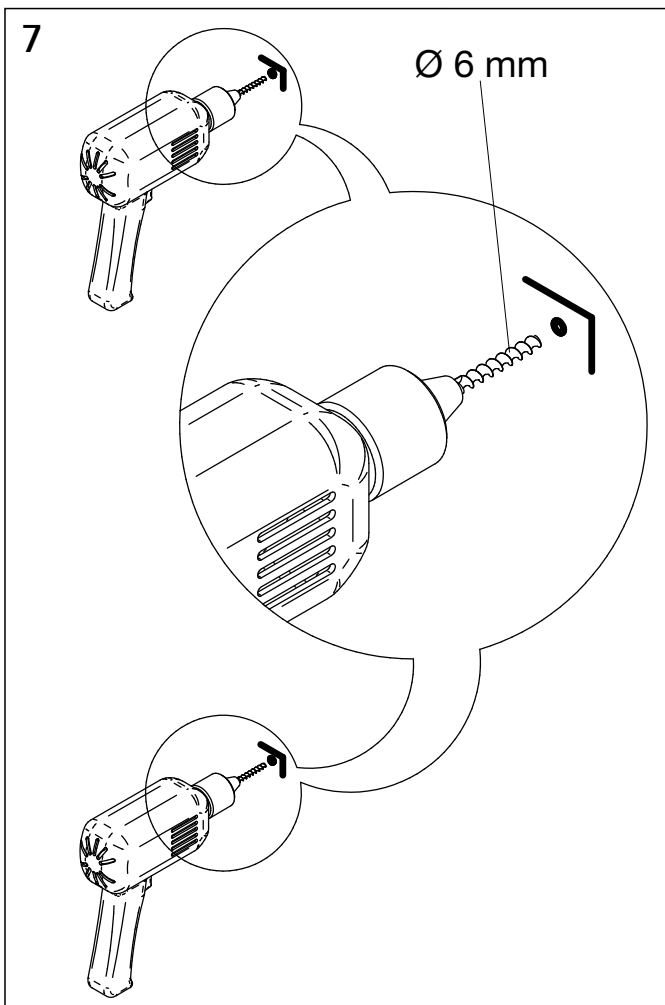
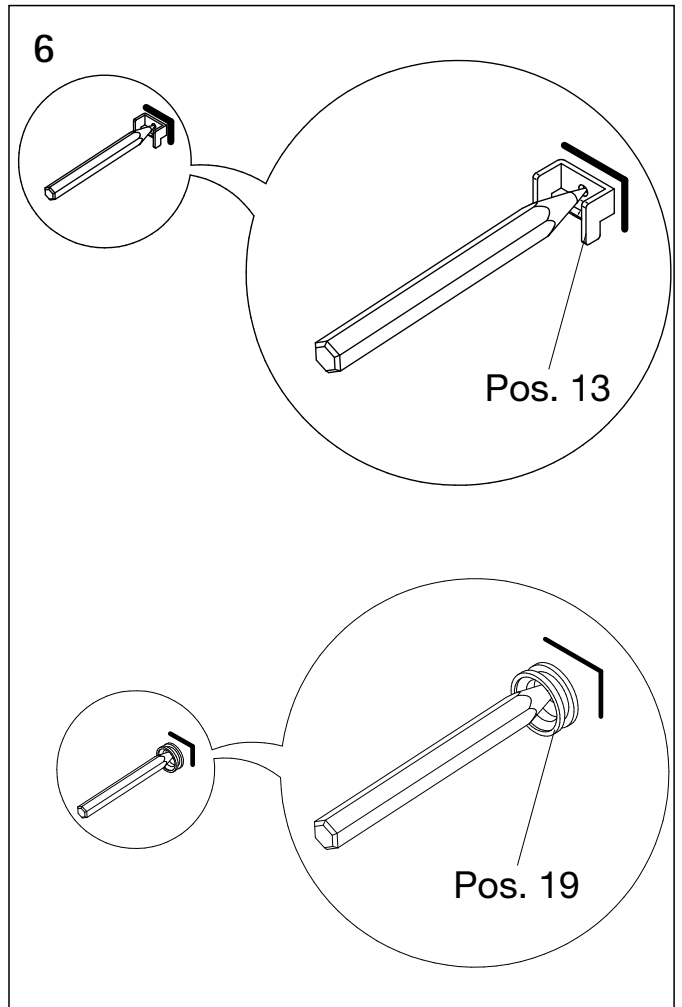
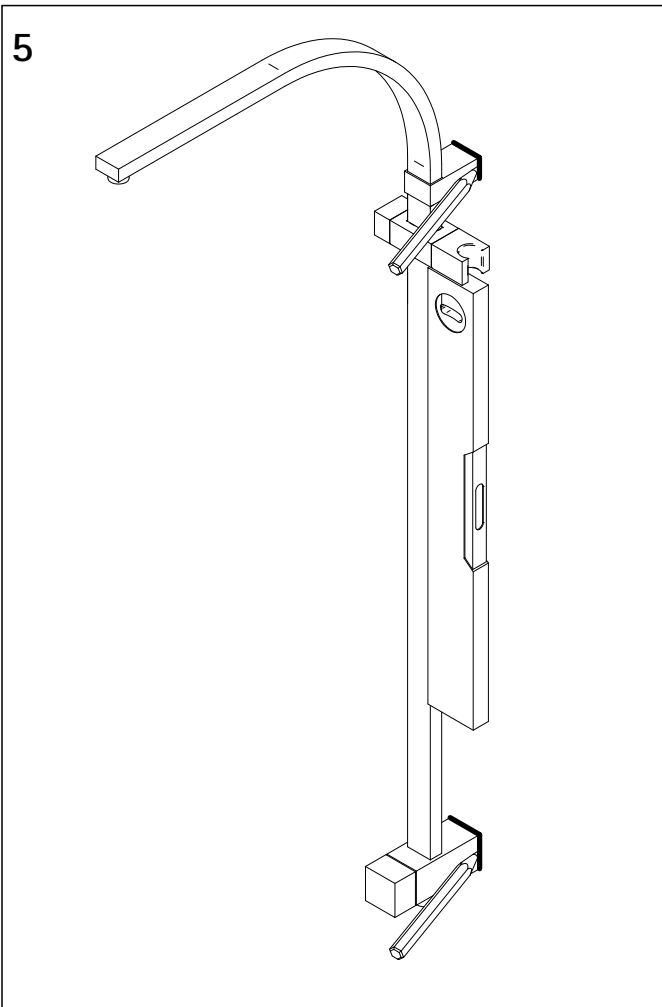
Rule of thumb:  
bottom of shower head =  
body height +150 mm.

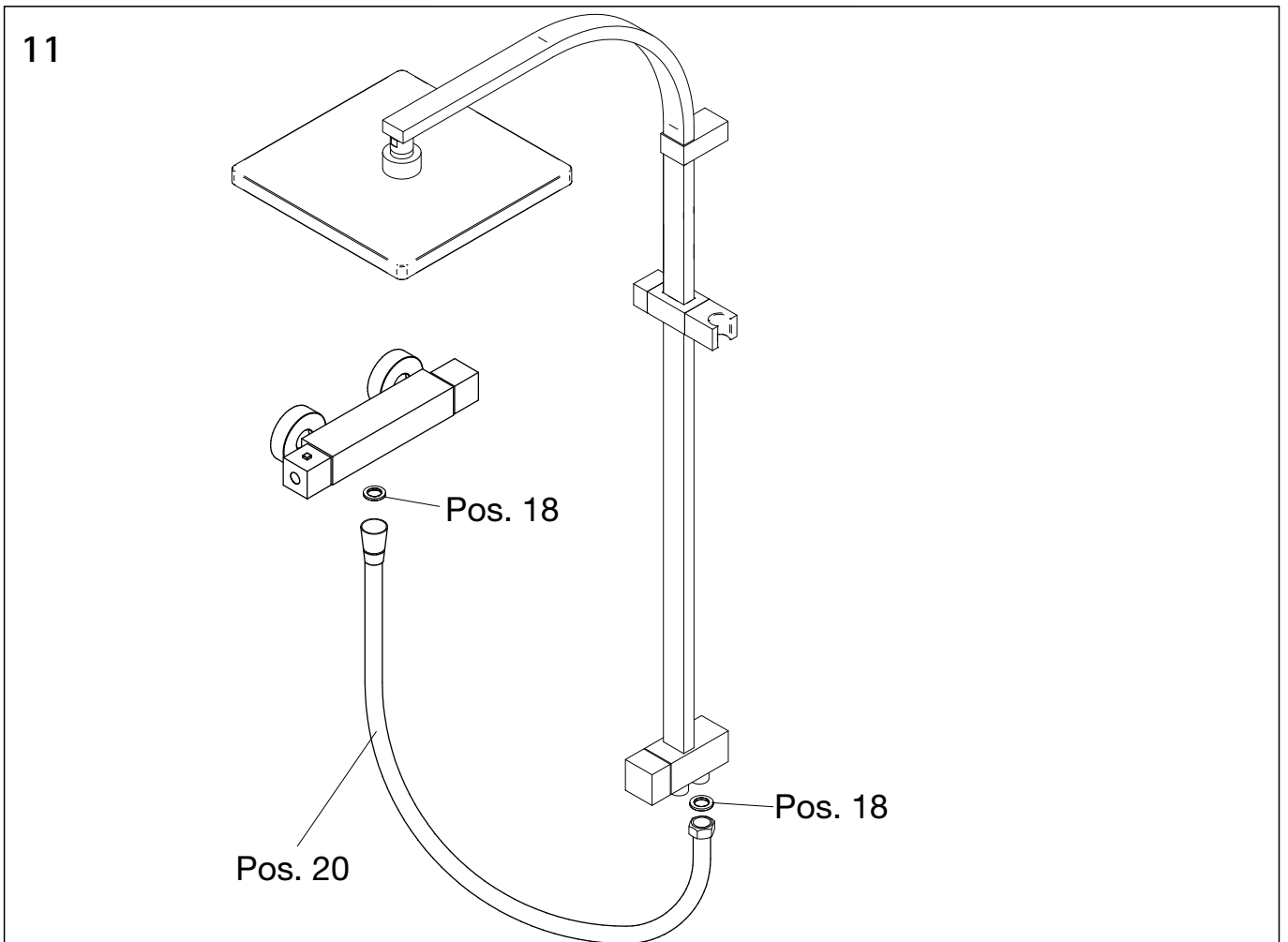
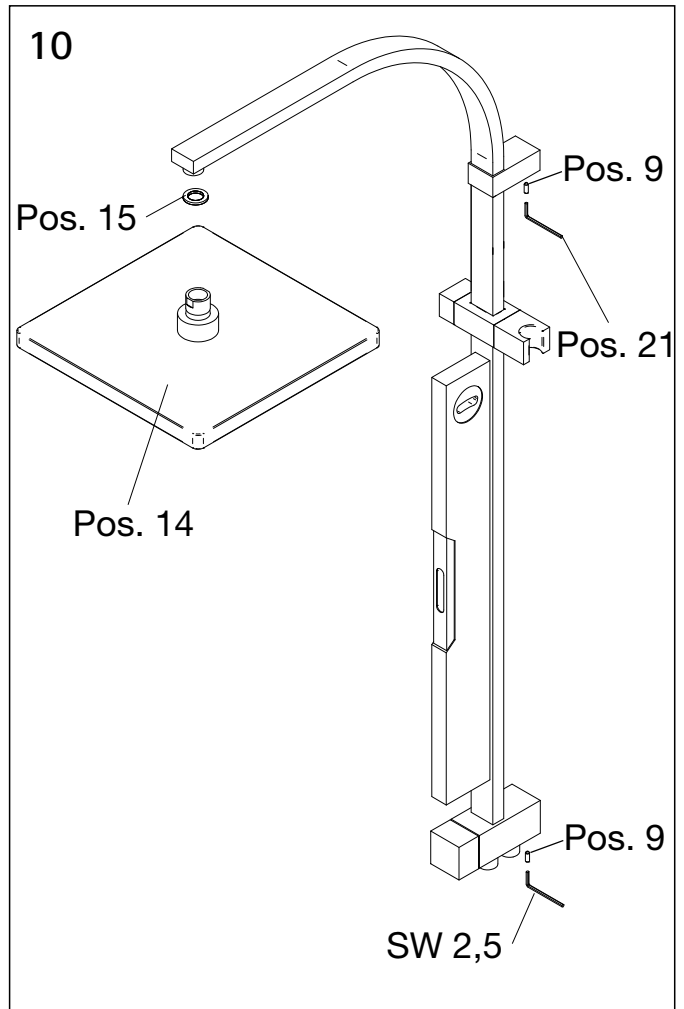
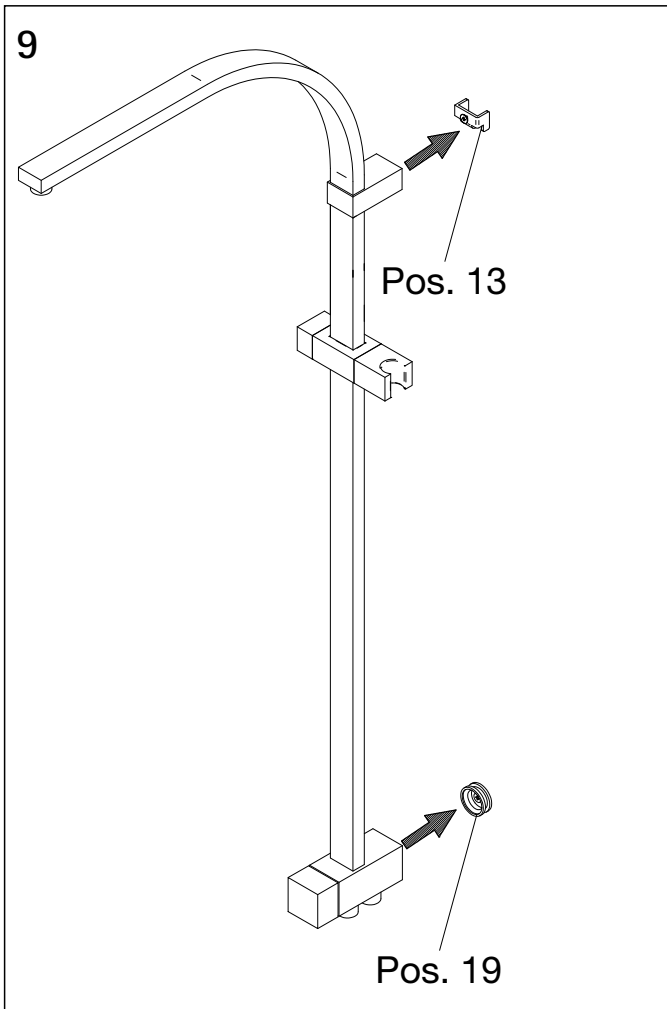
Formule approximative:  
bord inférieur de la pomme de  
douche=taille+150mm.

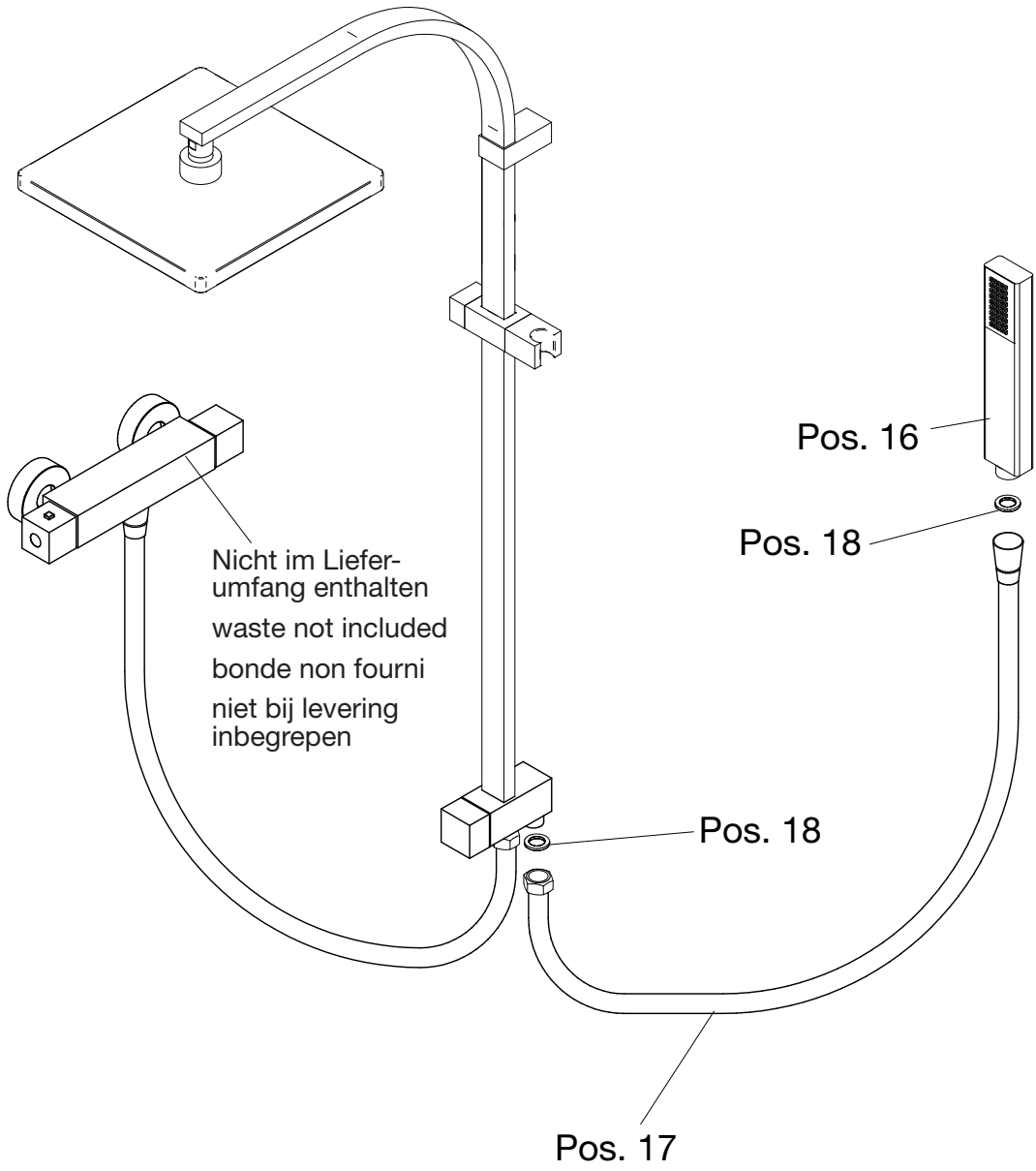
Vuistregel:  
onderkant douchekop =  
lichaamslengte + 150 mm.











Duschbrause  
Shower-Set  
Ensemble de douche  
Shower-Set

**Kontrollbeleg  
Control Receipt  
Justificatif de contrôle  
Controle-attest**

Dieses Produkt wurde auf Vollständigkeit kontrolliert  
und qualitätsgeprüft durch unsere Prüfstelle.

This product has been inspected for completeness and has had  
a quality check carried out by our inspection department.

Ce produit a été contrôlé au niveau de son intégrité  
et de sa qualité par notre centre d'essais.

Dit product werd op volledigheid en kwaliteit door onze  
controledienst getest.

Prüfnummer / Inspection number / Numéro d'essai / Controlenummer

Sollte trotz unserer Kontrollen ein berechtigter Anlass zur Reklamation bestehen (vgl. Hinweise im Garantie-Pass),  
senden Sie bitte den Kontrollbeleg mit Ersatzteilbestellung und Kaufbeleg mit ausgefüllter Bestellung an:

If a justified reason for a complaint exists despite our checks (cf. notes in warranty pass)  
please forward the control receipt together with the completed order to:

Si vous avez un motif justifié de réclamation malgré nos contrôles (voir indications figurant dans le passeport de  
garantie), vous voudrez bien remettre le justificatif de contrôle avec la commande remplie à l'adresse suivante:

Indien ondanks onze controles een gerechtvaardigde aanleiding tot reclamatie bestaat (conf. de richtlijnen  
in de garantiepas) dient u het controle-attest met een ingevuld bestelformulier te sturen naar:

**Duschservice  
Zum Hohlen Morgen 22  
59939 Olsberg  
Deutschland / Germany / Allemagne / Duitsland**



Ersatzteilbestellung/  
Allgemeine technische Probleme:

Telefax 029 62 / 9 72 - 42 60  
Telefon 029 62 / 9 72 - 40

E-mail:

ersatzteile@duschservice.de

**Ersatzteile:**

Eventuell beim Transport beschädigte Produktteile oder Verschleißteile können über unsere Duschservice-Abteilung  
bestellt werden. **Wichtig:** Bitte bestellen Sie den Auftrag **schriftlich** mittels der beigefügten **Ersatzteilbestellung** sowie  
der **Prüfnummer des Kontrollbelegs** und dem **Kaufbeleg**.

Die bestellten Teile werden Ihnen direkt zugesandt und die Verschleißteile (im Rahmen der 10-jährigen **Nachkaufgarantie**)  
per Nachnahme berechnet. Mit Ihrer Unterschrift/Bestellung bestätigen Sie Ihr Einverständnis. Bitte beachten Sie, dass die  
Kosten für die Teile einen gesamten Abwicklungsprozess sowie zum Teil sperrige Verpackung und die Mehrwertsteuer enthalten.