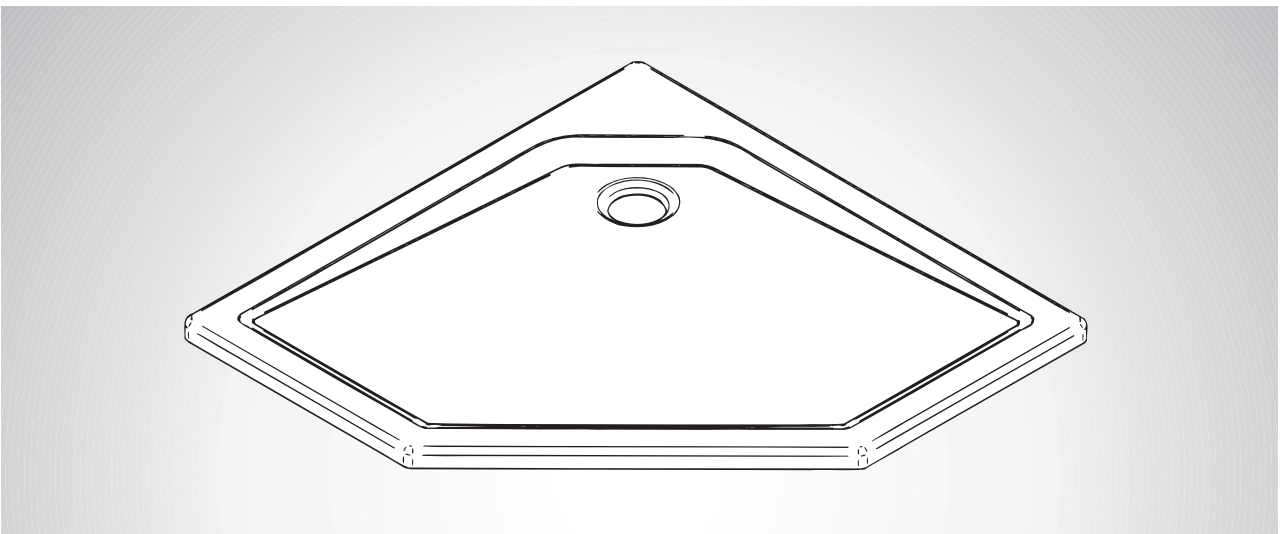
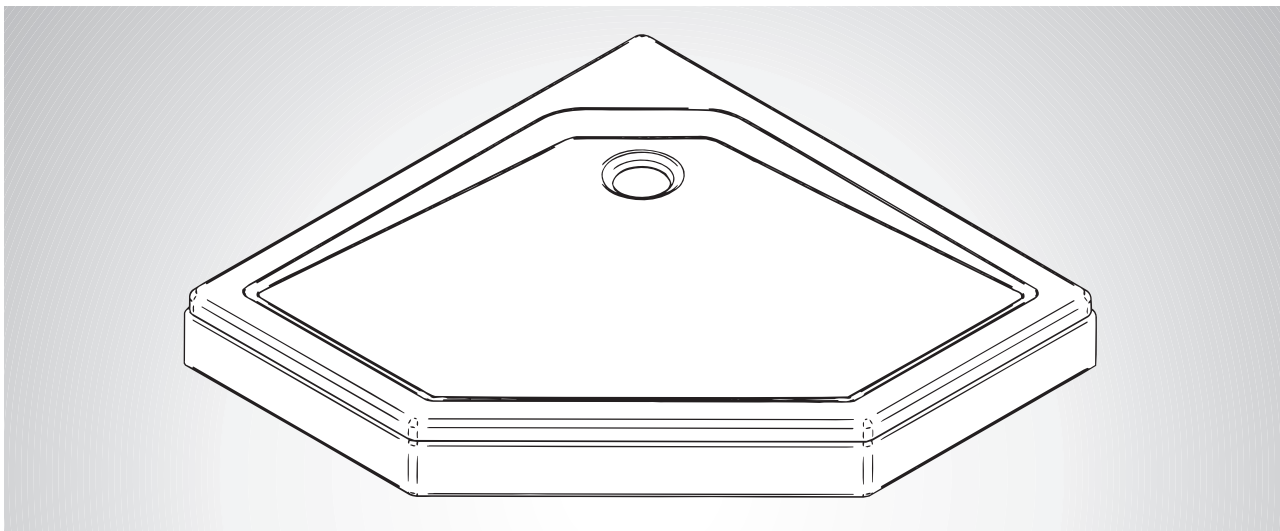


**Montageanleitung  
Assembly instruction  
Instruction de montage  
Montagehandleiding**

**Duschwanne Fünfeck super flach  
Shower tray Pentagonal extraflat  
Receveur Pentagonal extraplat  
Douchebak Vijfhoek extravlak**



**Duschwanne Fünfeck super flach mit Schürze  
Shower tray Pentagonal extraflat with apron  
Receveur Pentagonal extraplat avec tablier  
Douchebak Vijfhoekvlak extravlak met plint**



# Montageanleitung

## für den Einbau der Duschwanne

Verehrter Kunde,

vielen Dank, dass Sie unser Produkt erworben haben. Damit Sie lange Freude daran haben, bitten wir Sie, die nachstehenden Hinweise und Tips zu beachten.

1. Überprüfen Sie die gelieferte Ware vor dem Einbau auf Beschädigungen und Vollständigkeit des Zubehörs. Reklamationen von eingebauten Duschwannen können wir nicht anerkennen.
2. Die Duschwanne muss richtig in die Ecke geschoben und mit einer Wasserwaage ausgerichtet werden. Der Wannenrand muss auf der ganzen Fläche in Waage liegen.  
Die Duschwanne maximal 1 cm einfliesen!
3. Nach dem Ausrichten der Duschwanne die Kontermuttern gegen den Fußsockel fest anziehen.
4. Fußplatten mit Fliesenmortel am Boden sichern.
5. Die Fugen zwischen Wand und Duschwanne müssen sauber und vollständig mit Silikon abgedichtet werden. Es darf kein Zwischenraum entstehen, ansonsten läuft Wasser hinter das Duschbecken.

Haftung wird nur auf das gelieferte Produkt und nicht auf den Einbau und den Anschluss des Wasserablaufs gewährt.

## Assembly Instructions

### for installing the shower tray

Dear Customer,

thank you for buying our product. Please follow the hints and tips below to ensure optimal use.

1. Please check that all accessories are included and there is no damage before installation.  
We cannot accept complaints about installed shower trays.
2. The shower tray must be pushed exactly into the corner and adjusted with a spirit level.  
The edge of the base must be absolutely horizontal (adjust using the screw-feet).  
Only tile the shower tray maximum 1 cm!
3. After adjusting the shower tray, tighten the locknuts against the footbase.
4. Secure footplates to the floor with tile cement.
5. The gaps between the wall and the shower tray must be clean and completely sealed with silicon. No gaps or leaks must be left, otherwise water can flow behind the shower tray.  
We can only accept liability for the product supplied and not for the installation and water mains connection.

# Instructions de montage

## pour l'installation du bac à douche

Cher client

Merci d'avoir acheté notre produit. Pour qu'il vous donne longtemps satisfaction, veuillez suivre les instructions et conseils suivants.

1. Avant le montage, vérifiez que la marchandise soit en parfait état et que les accessoires se trouvent au complet dans la livraison.  
Nous ne pouvons accepter de réclamations portant sur les bacs à douche une fois montés.
2. Le bac à douche doit être complètement poussé dans l'angle et ajusté à l'aide d'un niveau à bulle d'air. Le bord du bac doit reposer horizontalement sur toute la surface (réglez le vissage aux pieds).  
Le carrelage des bords du bac ne peut excéder 1 cm!
3. Après avoir ajusté le bac à douche, serrez à fond les contre-écrous contre le socle.
4. Fixez la plaque sur le sol avec du ciment pour carrelage.
5. Les jointures entre le mur et le bac à douche doivent être propres et intégralement étanchées au silicone. Il ne doit pas se former d'interstice, sinon l'eau coulera derrière le bac à douche.

La garantie ne couvre que le produit livré et non l'installation ni le branchement de la sortie d'eau.

# Montagehandleiding

## voor de inbouw van de douchebak

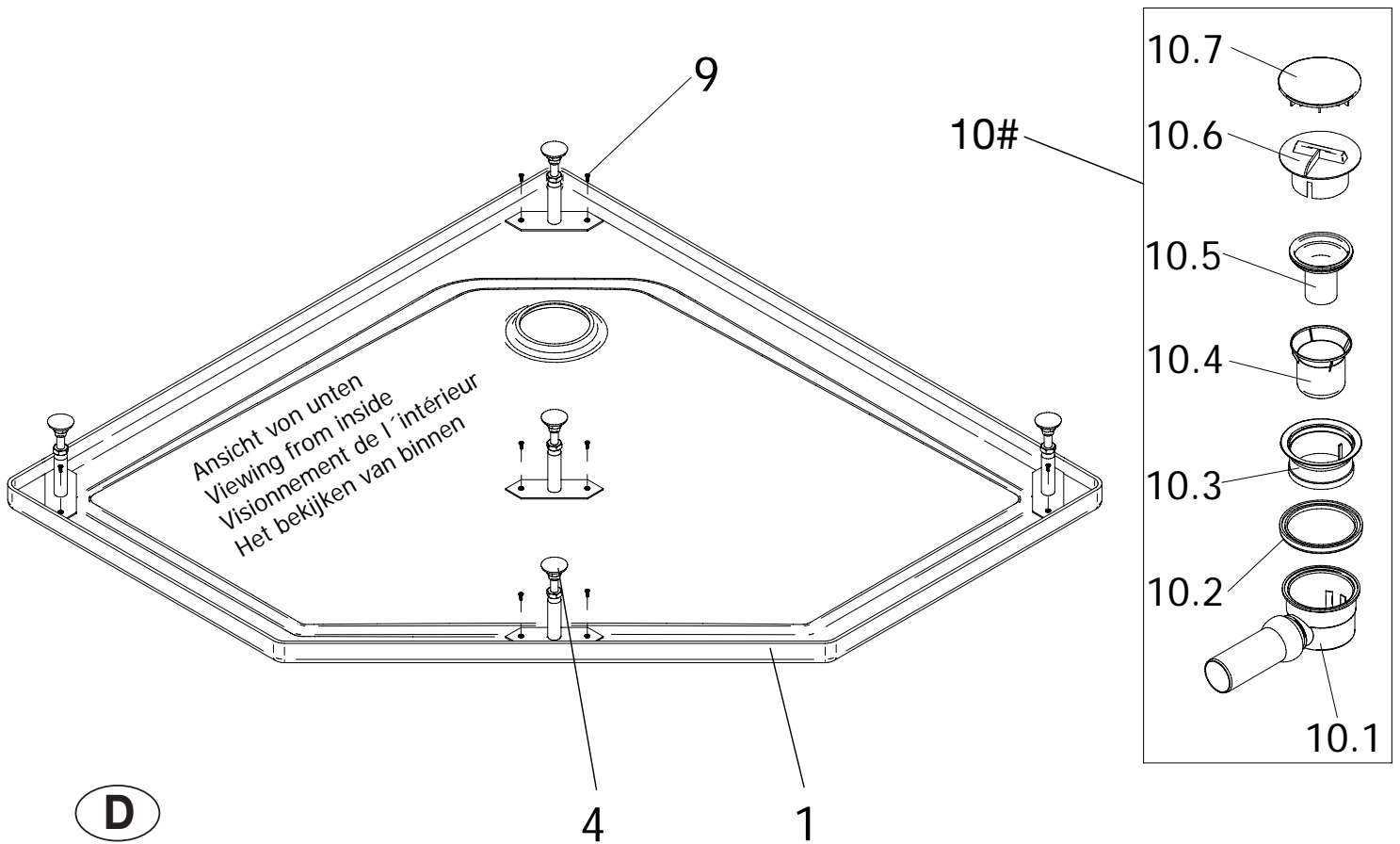
Geachte klant,

wij danken u dat u ons product heeft aangeschaft. Opdat u er lang plezier aan zult beleven, verzoeken wij u de navolgende aanwijzingen en tips op te volgen.

1. Controleer of de geleverde goederen beschadigd zijn en of alle toebehoren aanwezig zijn alvorens met de inbouw te beginnen.  
Klachten na plaatsing van de douchebak worden niet in behandeling genomen.
2. De douchebak dient correct in de hoek te worden geschoven en met een waterpas te worden gelegd. De rand van de douchebak moet in zijn geheel waterpas liggen (aan de schroefpoten bijstellen).  
De douchebak maximaal 1 cm in de betegelde wand plaatsen!
3. Na het waterpas leggen van de douchebak de contraoeren aan de bak vast aandraaien.
4. Douchebak met tegelcement op de bodem bevestigen.
5. De voegen tussen wand en douchebak moeten schoon en volledig met siliconenkit worden afgedicht. Er mag geen tussenruimte ontstaan, anders loopt water achter de douchebak.

Garantie wordt enkel op het geleverde product verleend, niet op de inbouw en de aansluiting van de waterafvoer.

Duschwanne ohne Schürze/Shower tray without apron/  
Receveur sans tablier/Douchebak zonder plint

**D**

Pos.	Bezeichnung	Ersatzteil-Nr.	Preis
1	1x Duschbecken		
4	5x Fuß	D 2056-9	42,00 €
9	10x Schraube		
10	1x Ablauf komplett	D 2055	59,00 €
10.1	1x Ablauf		
10.2	1x Dichtung		
10.3	1x Einsatz		
10.4	1x Überlauf		
10.5	1x Einsatz mit Dichtung		
10.6	1x Einschraubhilfe		
10.7	1x Aufsatz		

**GB**

Pos.	Bezeichnung
1	1x shower basin
4	5x leg
9	10x screw
10	1x drain fitting (complete)
10.1	1x drain fitting
10.2	1x sealing
10.3	1x overflow
10.4	1x outer cap
10.5	1x waste outlet with sealing ring
10.6	1x screw-in tool
10.7	1x top part

**F**

Pos.	Bezeichnung
1	1x bassin doucher
4	5x pied
9	10x vis
10	1x écoulement completé
10.1	1x écoulement
10.2	1x joint
10.3	1x récipient
10.4	1x trop plein
10.5	1x élément avec étanchéité
10.6	1x aide au vissage
10.7	1x chapeau

**NL**

Pos.	Bezeichnung
1	1x douchebak
4	5x steloot
9	10x schroef
10	1x afvoer compleet
10.1	1x afvoer
10.2	1x pakking
10.3	1x inzet
10.4	1x overloop
10.5	1x inzet met pakking
10.6	1x inschroefhulpstuk
10.7	1x spanstukdrage

**D** Bitte Prüfnummer von rückseitigem Kontrollbeleg hier angeben: \_\_\_\_\_

Sehr geehrte Damen und Herren, hiermit bestelle ich die in der Zeichnung gekennzeichneten Ersatzteile:

756-1

Nr.	Bezeichnung	Farbe	Maße	Stück	Preis

Für eine sofortige Erledigung bedanke ich mich und verbleibe mit freundlichen Grüßen

Gekauft bei: \_\_\_\_\_

Name \_\_\_\_\_ Vorname \_\_\_\_\_

Straße \_\_\_\_\_ Nr. \_\_\_\_\_

PLZ \_\_\_\_\_ Ort \_\_\_\_\_

Telefon \_\_\_\_\_

Datum \_\_\_\_\_ Unterschrift \_\_\_\_\_

**GB** Please specify inspection number from control receipt on the back here: \_\_\_\_\_

Dear Sir/Madam, I hereby order the spare parts identified in the drawing:

756-1

No.	Designation	Color	Dimensions	Amount

I would like to thank you for processing this immediately.  
Yours sincerely

Purchased at: \_\_\_\_\_

Surname \_\_\_\_\_ First Name \_\_\_\_\_

Street \_\_\_\_\_ No. \_\_\_\_\_

Postal Code \_\_\_\_\_ Town \_\_\_\_\_

Phone \_\_\_\_\_

Date \_\_\_\_\_ Signature \_\_\_\_\_

**F** Veuillez indiquer ici le numéro d'essai du justificatif de contrôle au verso: \_\_\_\_\_

Madame, monsieur, je vous commande par la présente les pièces repérées sur le dessin:

756-1

N°	Désignation	Couleur	Cotes	Nombre pièces

Je vous remercie pour une régularisation immédiate et vous prions d'agréer l'expression de mes sentiments les meilleurs.

Acheté chez: \_\_\_\_\_

Nom \_\_\_\_\_ Prénom \_\_\_\_\_

Rue \_\_\_\_\_ N° \_\_\_\_\_

Code postal \_\_\_\_\_ Localité \_\_\_\_\_

Téléphone \_\_\_\_\_

Date \_\_\_\_\_ Signature \_\_\_\_\_

**NL** Gelieve het controlenummer op het controle-attest op de ommezijde hier te vermelden: \_\_\_\_\_

Geachte dames en heren, hierbij bestel ik de in de tekening aangeduide reserveonderdelen:

756-1

Nr.	Benaming	Kleur	Afmeting	Stuks

Voor een omgaande afwikkeling dank ik u en verblijf met vriendelijke groet

Gekocht bij: \_\_\_\_\_

Naam \_\_\_\_\_ Voornaam \_\_\_\_\_

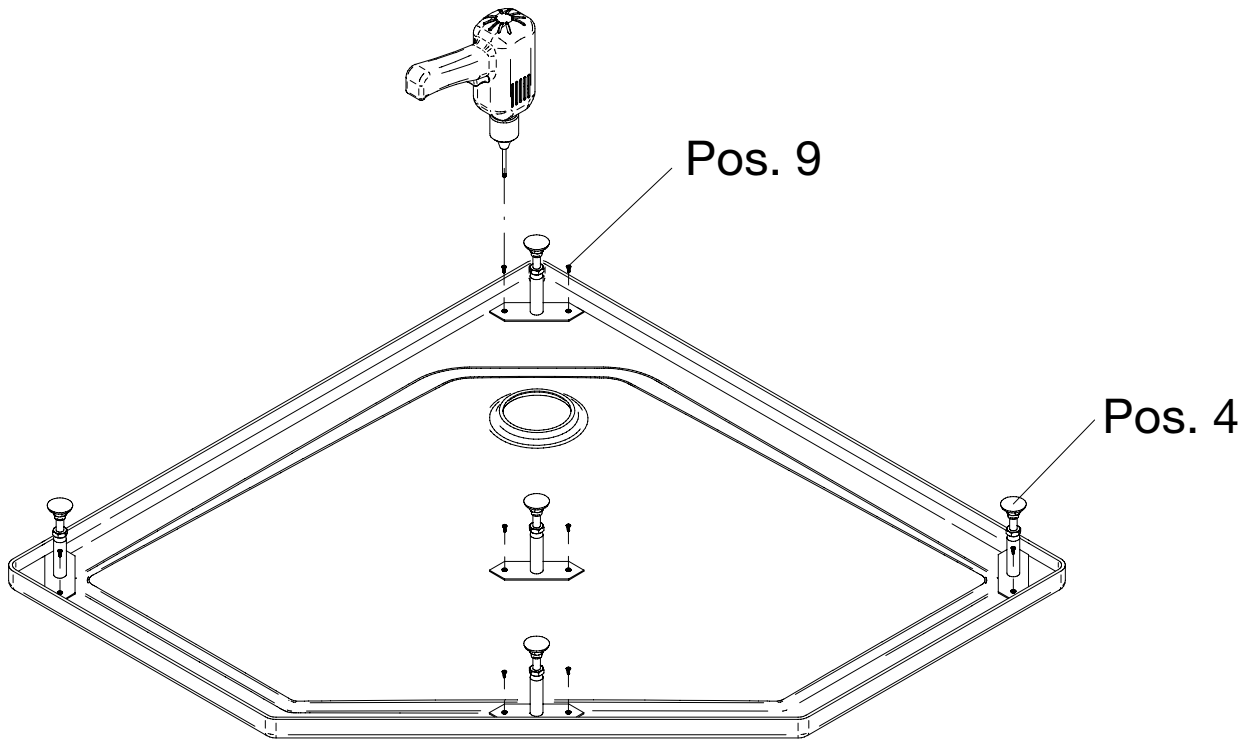
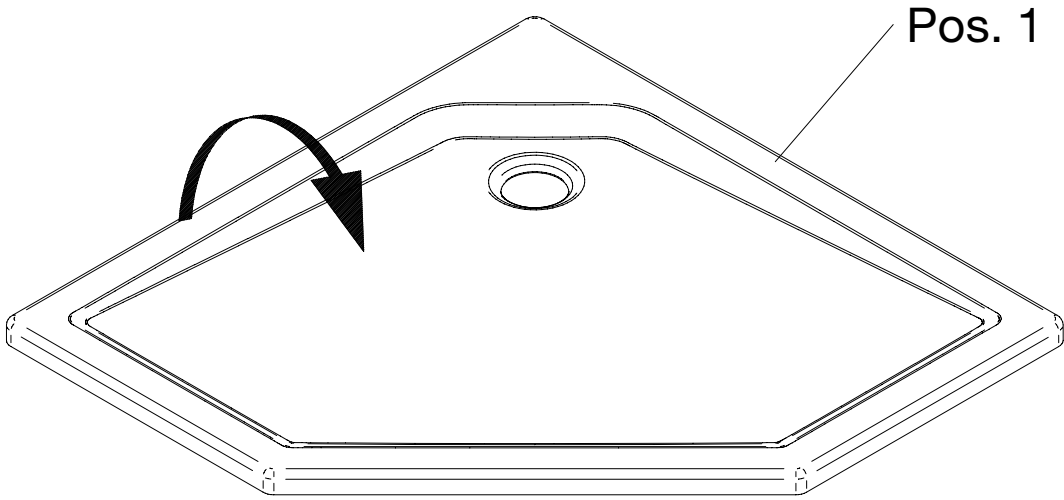
Straat \_\_\_\_\_ Nummer \_\_\_\_\_

Postcode \_\_\_\_\_ Plaats \_\_\_\_\_

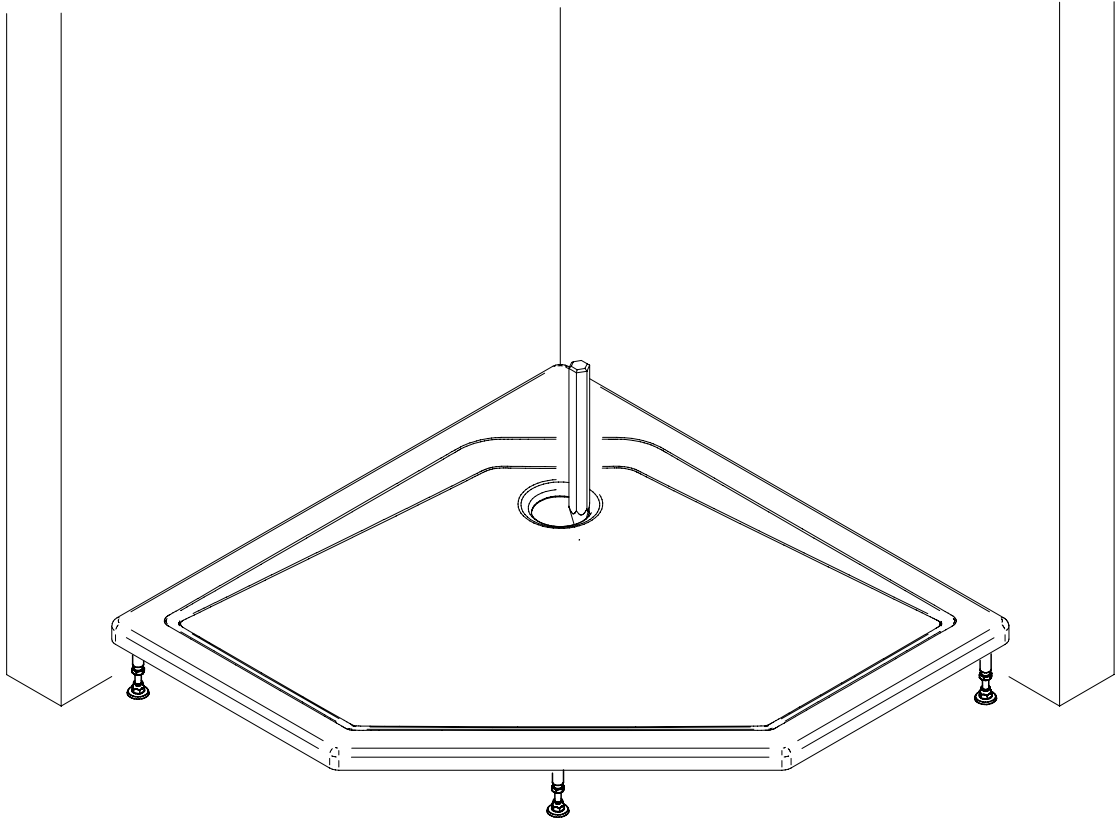
Telefoon \_\_\_\_\_

Datum \_\_\_\_\_ Handtekening \_\_\_\_\_

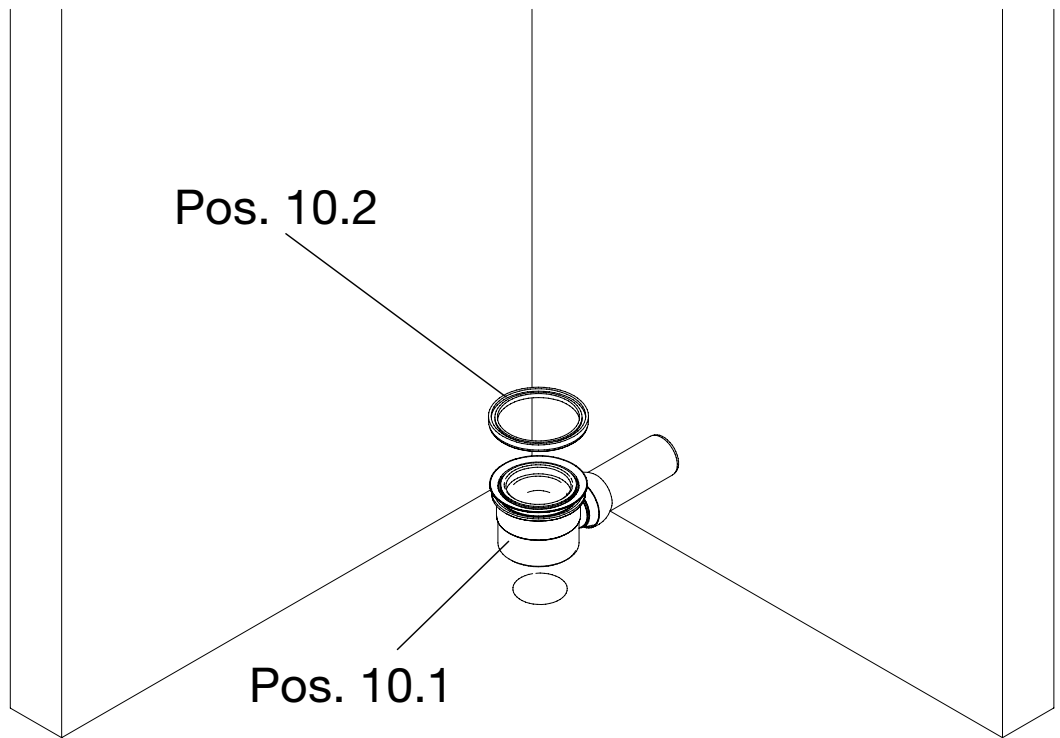
1



2

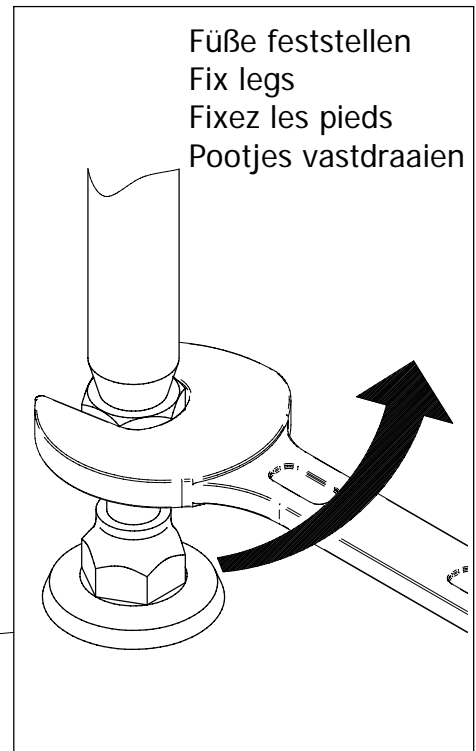
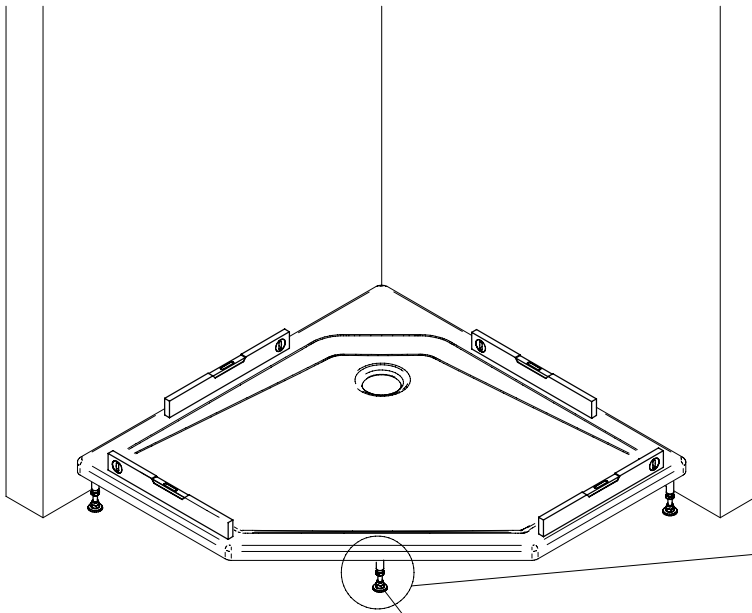


3



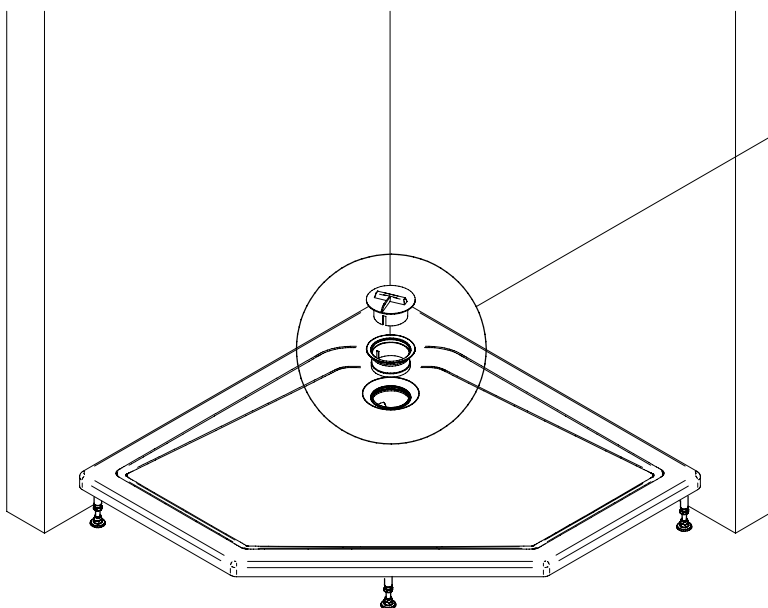
Ablauf fachgerecht anschließen.  
Install the drain fitting correctly.  
Raccord correct du dispositif d'écoulement.  
Afvoer correct aansluiten.

4



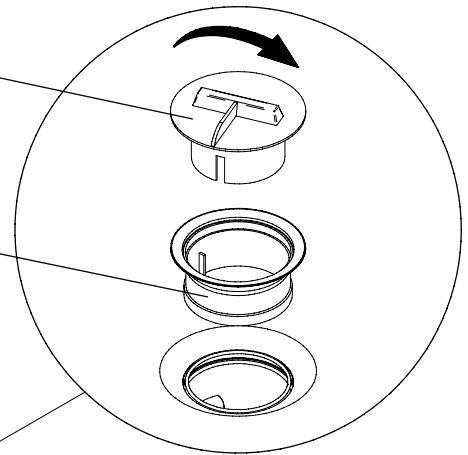
Pos. 4

5



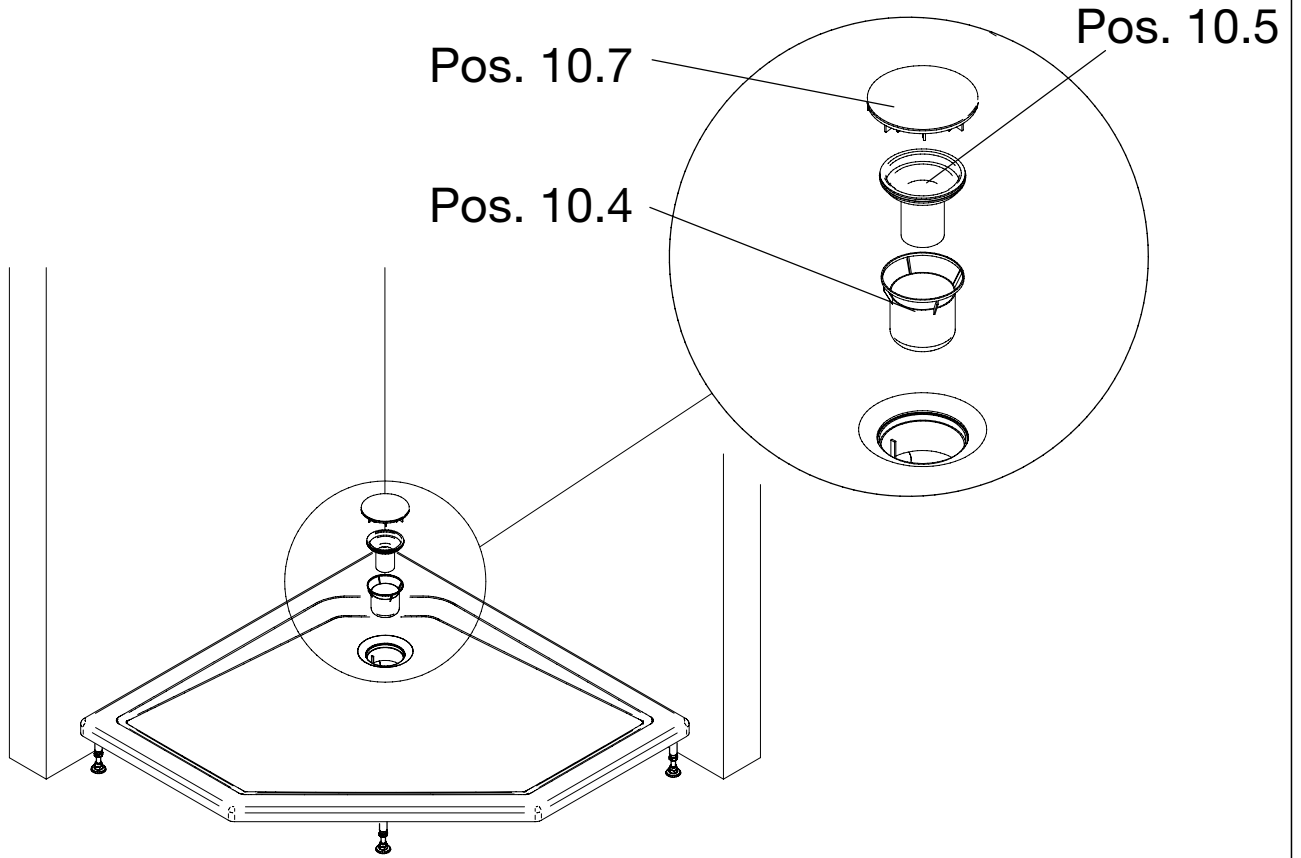
Pos. 10.6

Pos. 10.3

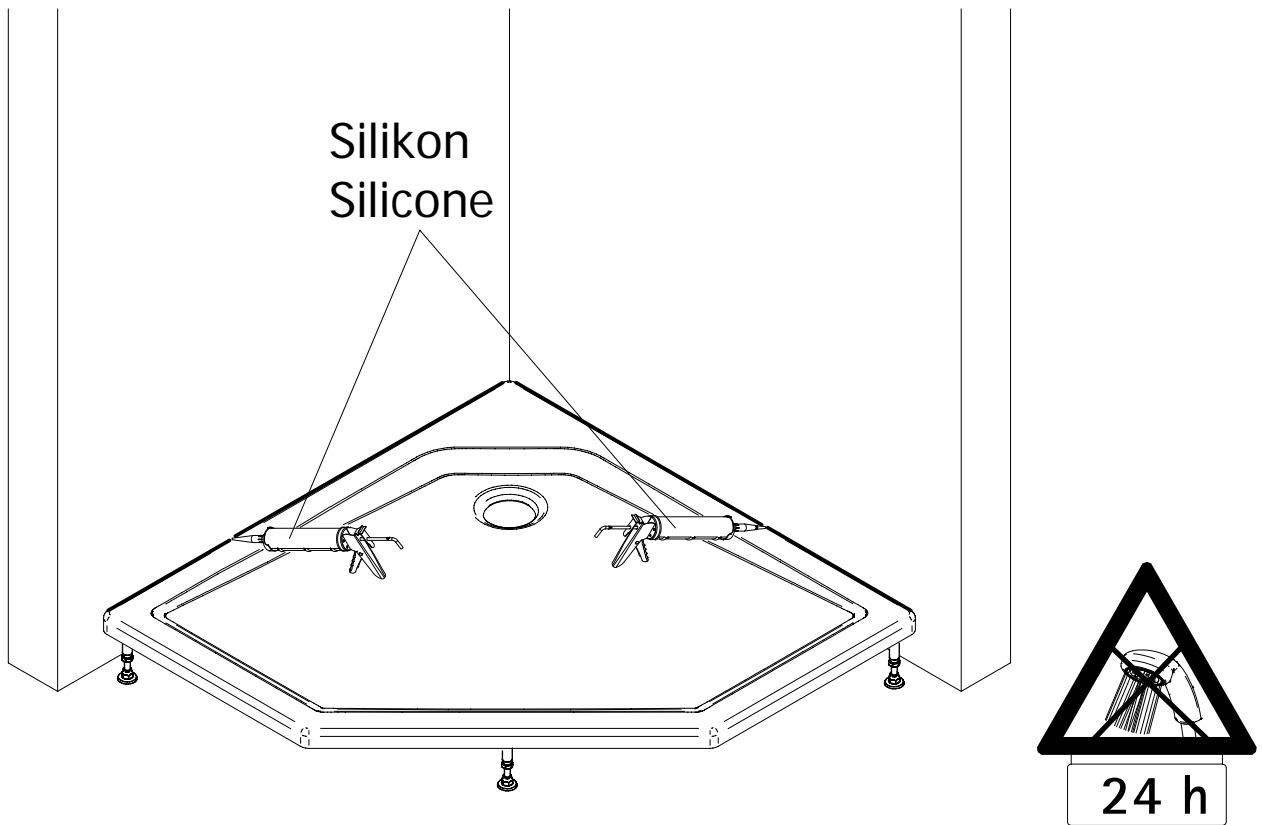




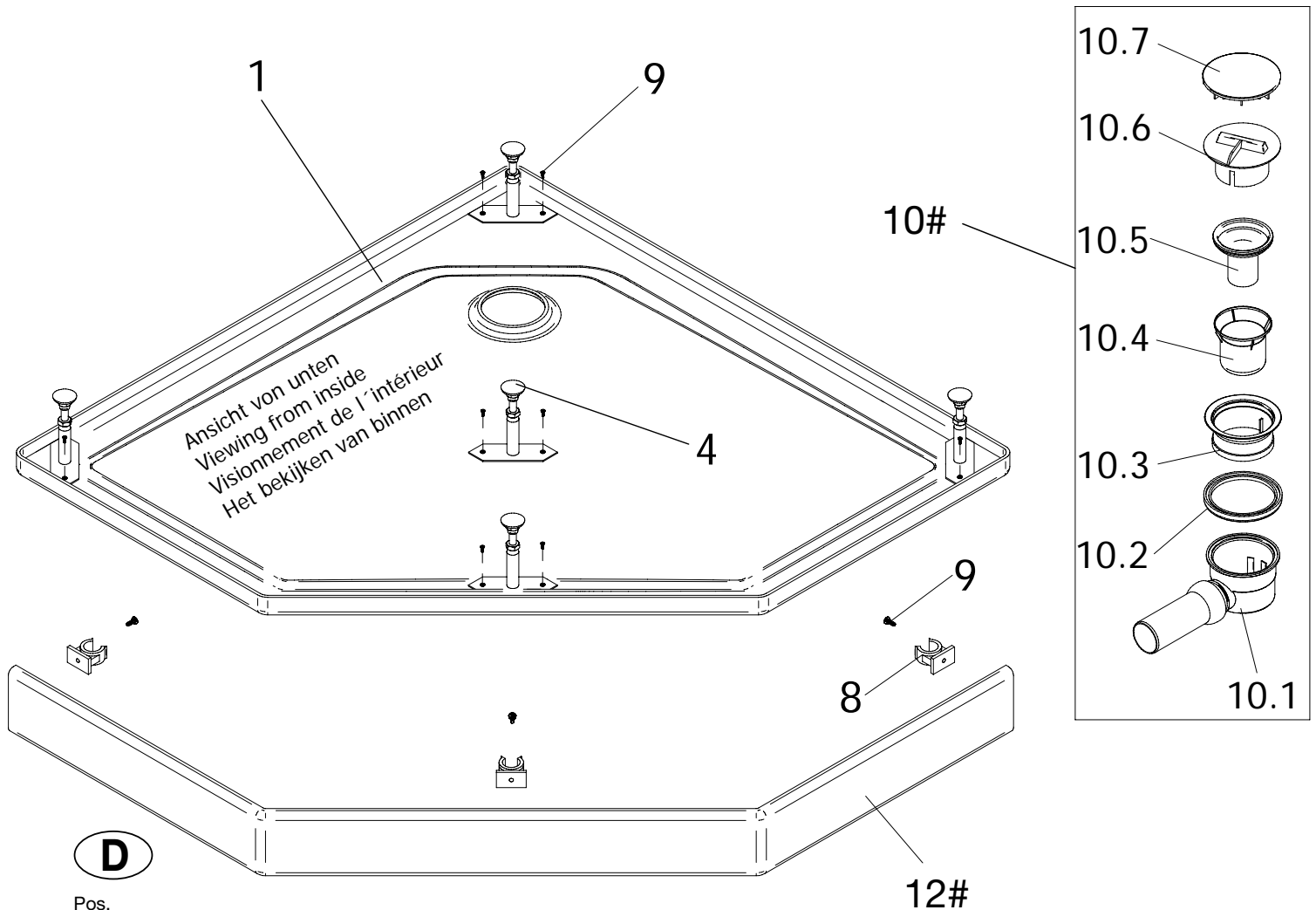
6



7



Duschwanne mit Schürze/Shower tray with apron/  
Receveur avec tablier/Douchebak met plint



Pos.				
1	1 x Duschbecken			
4	5 x Fuß Sechseck	D 2056-9	42,00 €	
8	3 x Klipps	D 2059	12,50 €	
9	13 x Schrauben			
10#	1 x Ablauf komplett			D 2055
10.1	1 x Ablauf			
10.2	1 x Dichtung			
10.3	1 x Einsatz			
10.4	1 x Überlauf			
10.5	1 x Einsatz mit Dichtung			
10.6	1 x Einschraubhilfe			
10.7	1 x Aufsatz			
12	1 x Schürze			

# optional

**GB**

Pos.	
1	1 x shower tray
4	5 x hexagon foot
8	3 x clips
9	13 x screw
10#	1 x drain fitting, complete
10.1	1 x drain fitting
10.2	1 x sealing
10.3	1 x inset
10.4	1 x overflow section
10.5	1 x inset with seal
10.6	1 x screw-in tool
10.7	1 x top part
12	1 x apron

# optional

**F**

Pos.	
1	1 x receveur
4	5 x pied hexagone
8	3 x clips
9	13 x vis
10#	1 x écoulement complete
10.1	1 x écoulement
10.2	1 x joint
10.3	1 x insert
10.4	1 x trop-plein
10.5	1 x embout avec joint
10.6	1 x aide au vissage
10.7	1 x chapeau
12	1 x tablier

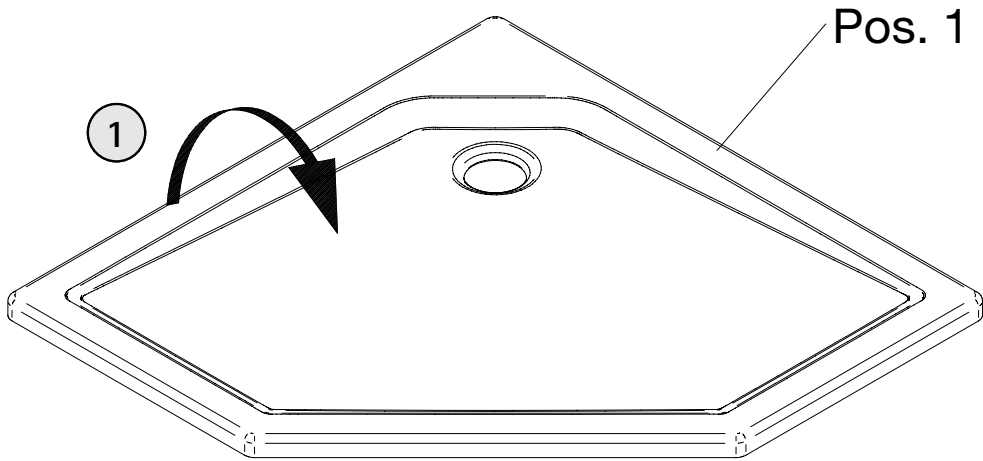
# en option

**NL**

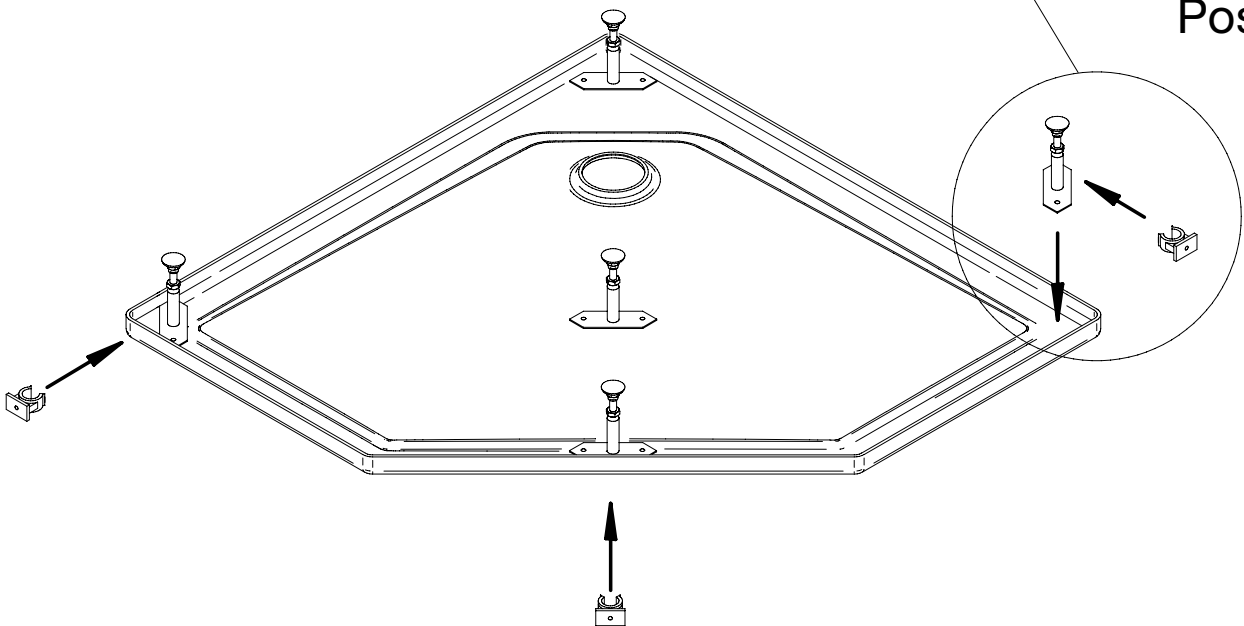
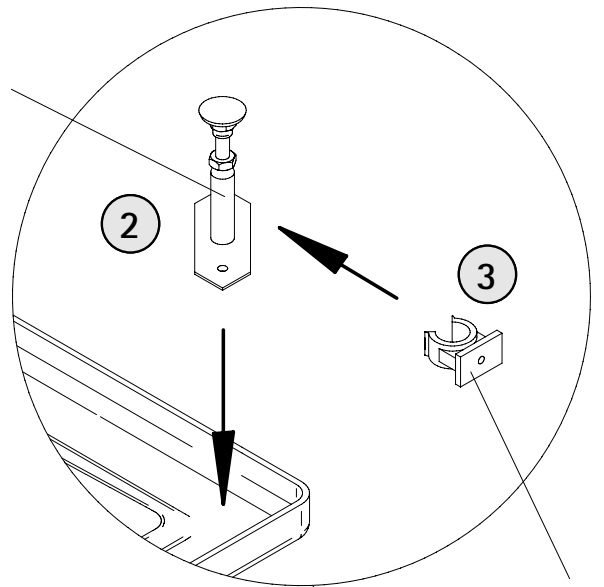
Pos.	
1	1 x douchebak
4	5 x stelpeet hexagone
8	3 x clips
9	13 x schroef
10#	1 x afvoer compleet
10.1	1 x afvoer
10.2	1 x pakking
10.3	1 x inleg
10.4	1 x overloop
10.5	1 x inzetstuk met afdichting
10.6	1 x inschroefhulpstuk
10.7	1 x spanstukdrage
12	1 x plint

# optioneel

1

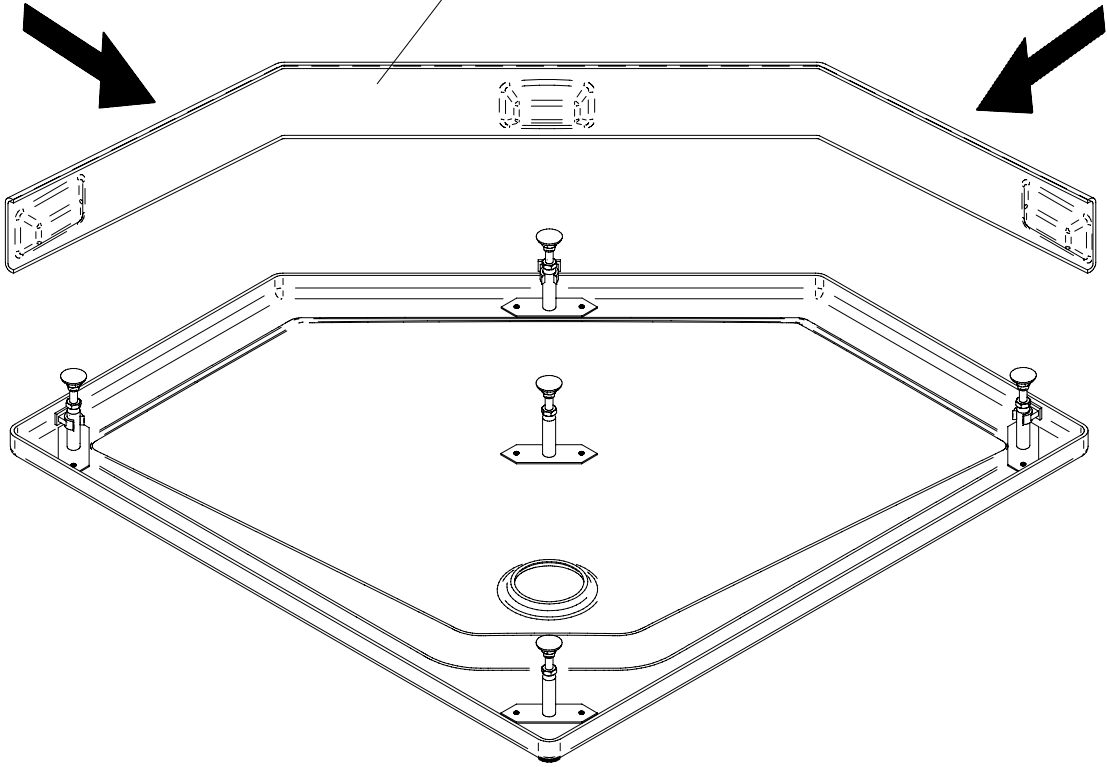


Pos. 4



2

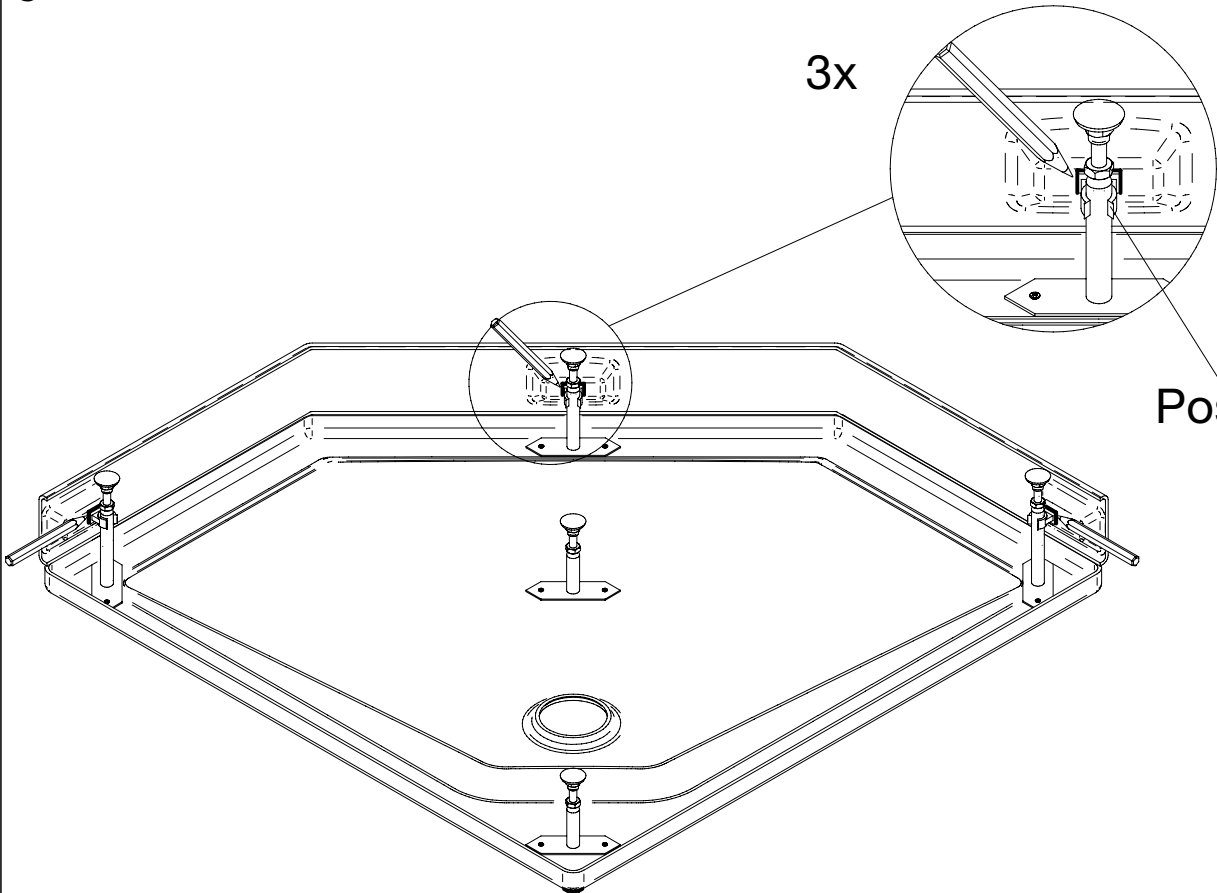
Pos. 12#



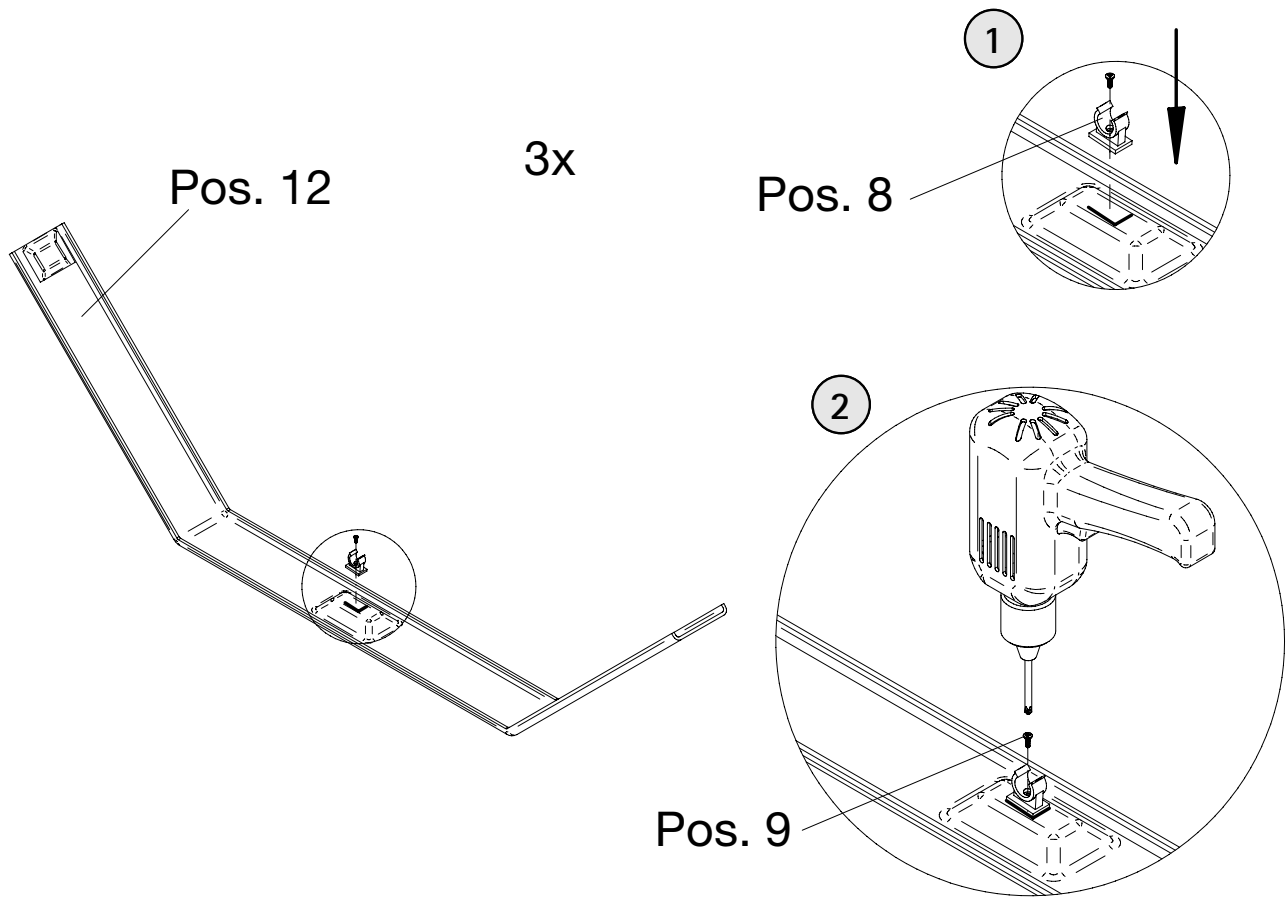
3

3x

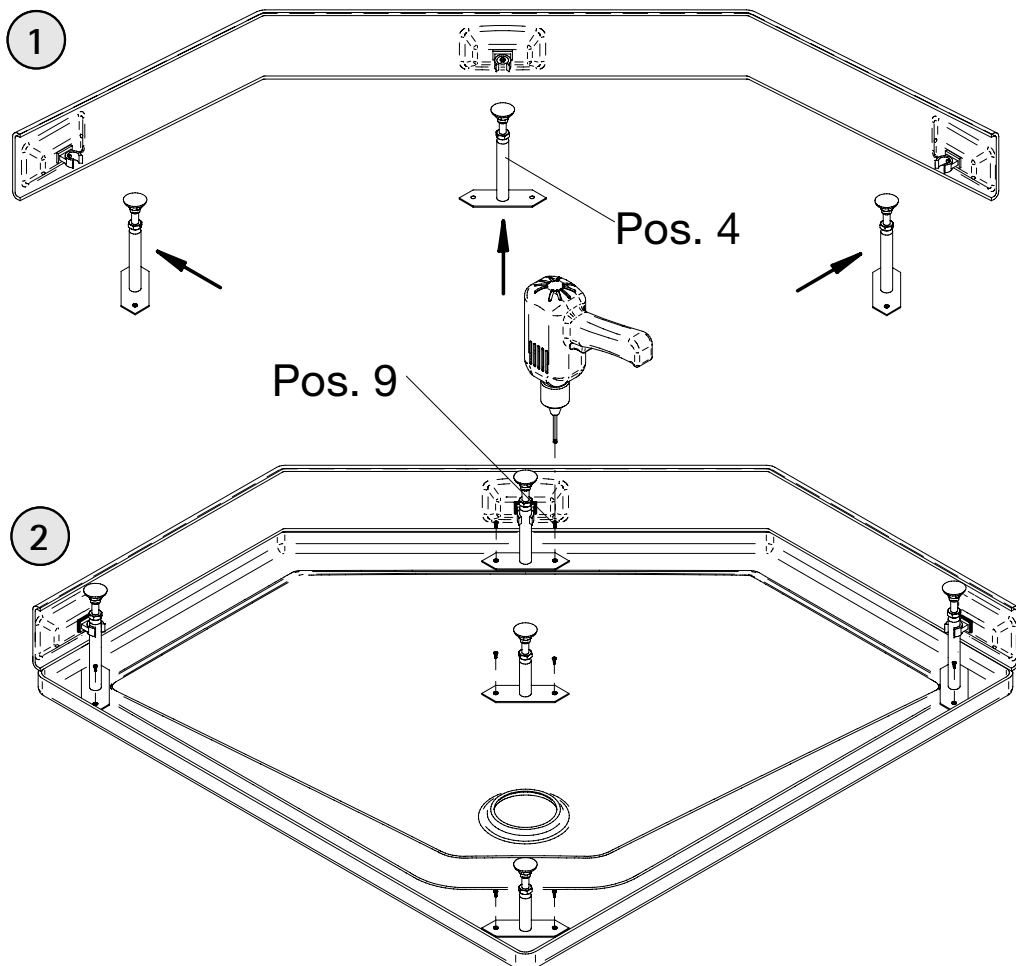
Pos. 8



4

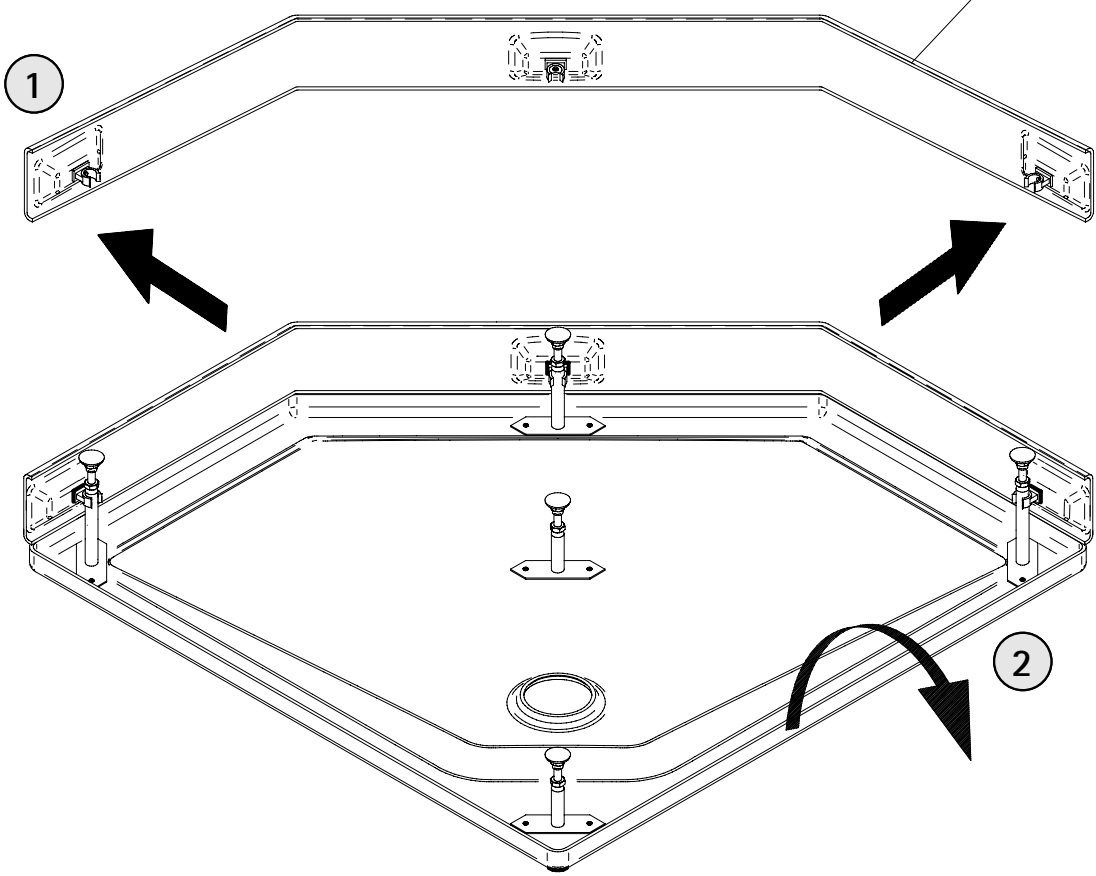


5

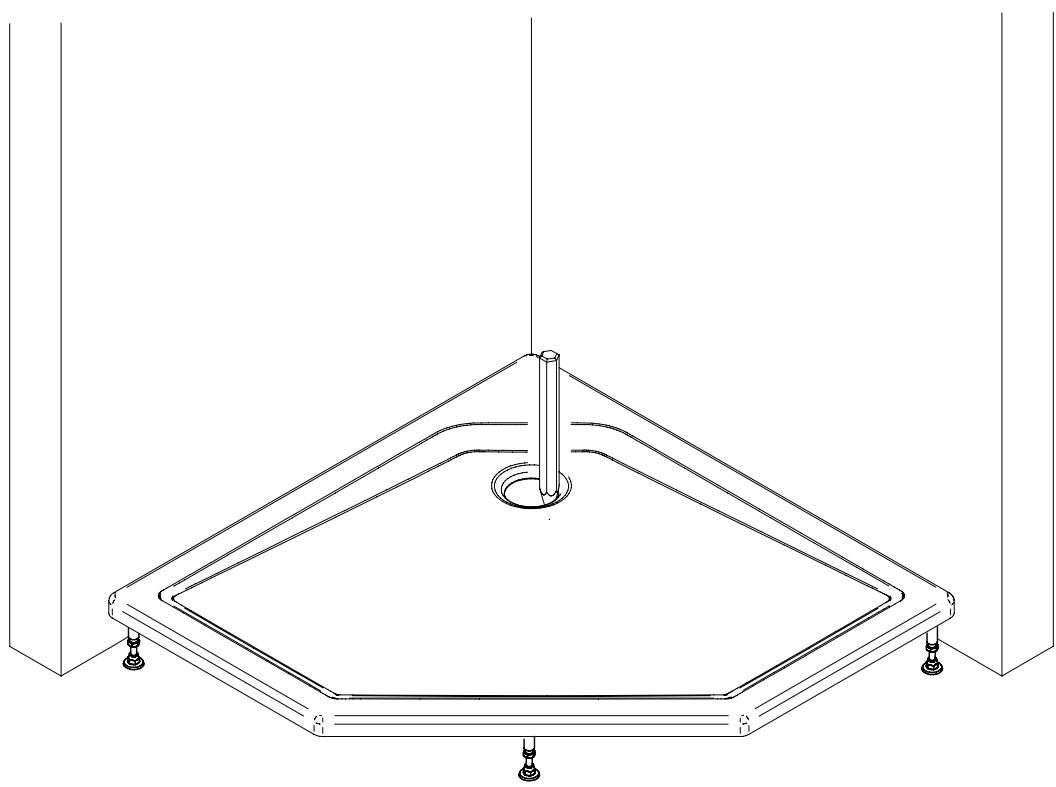


6

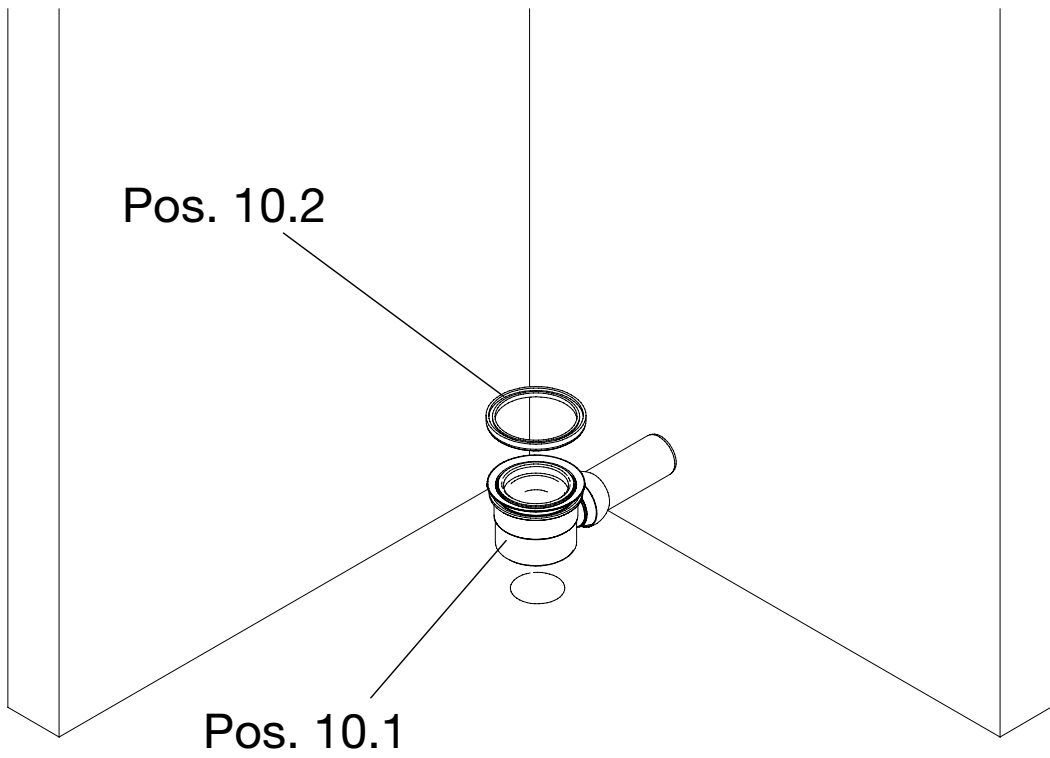
Pos. 12



7

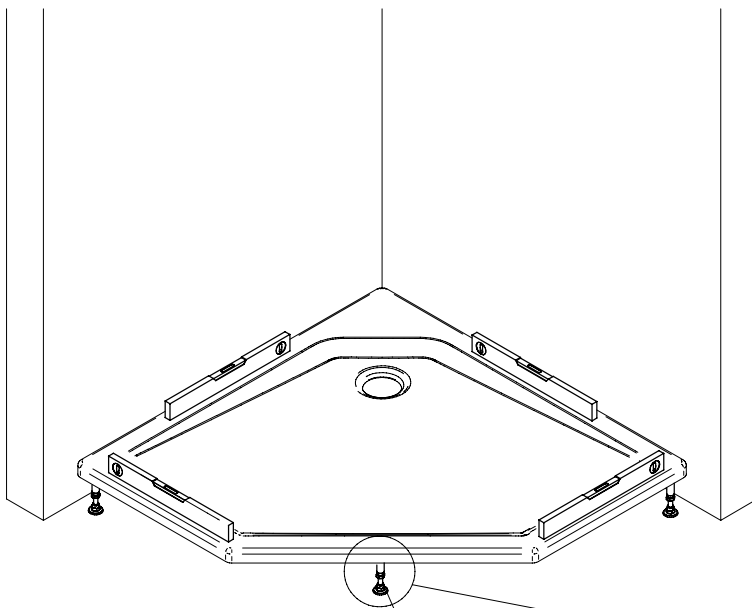


8

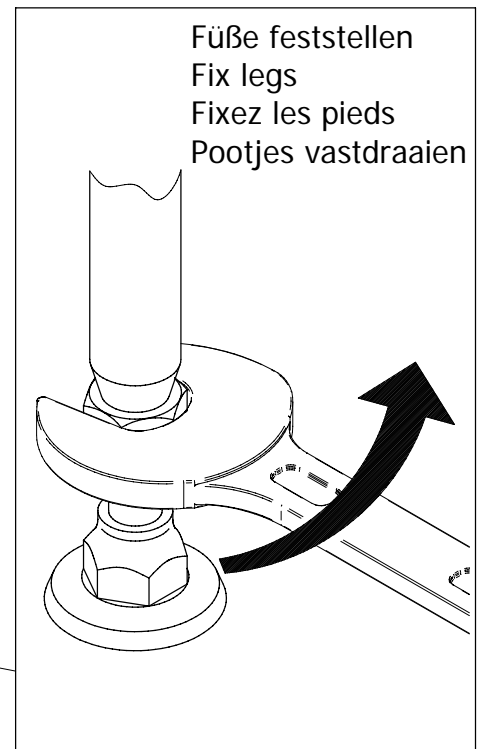


Ablauf fachgerecht anschließen.  
Install the drain fitting correctly.  
Raccord correct du dispositif d'écoulement.  
Afvoer correct aansluiten.

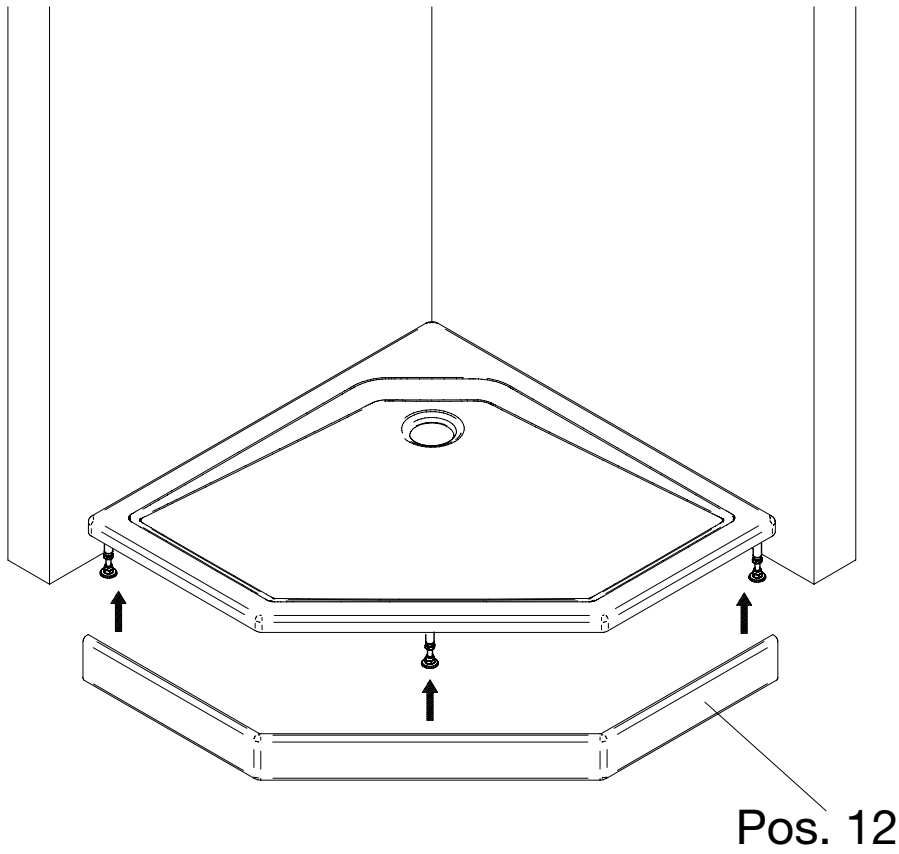
9



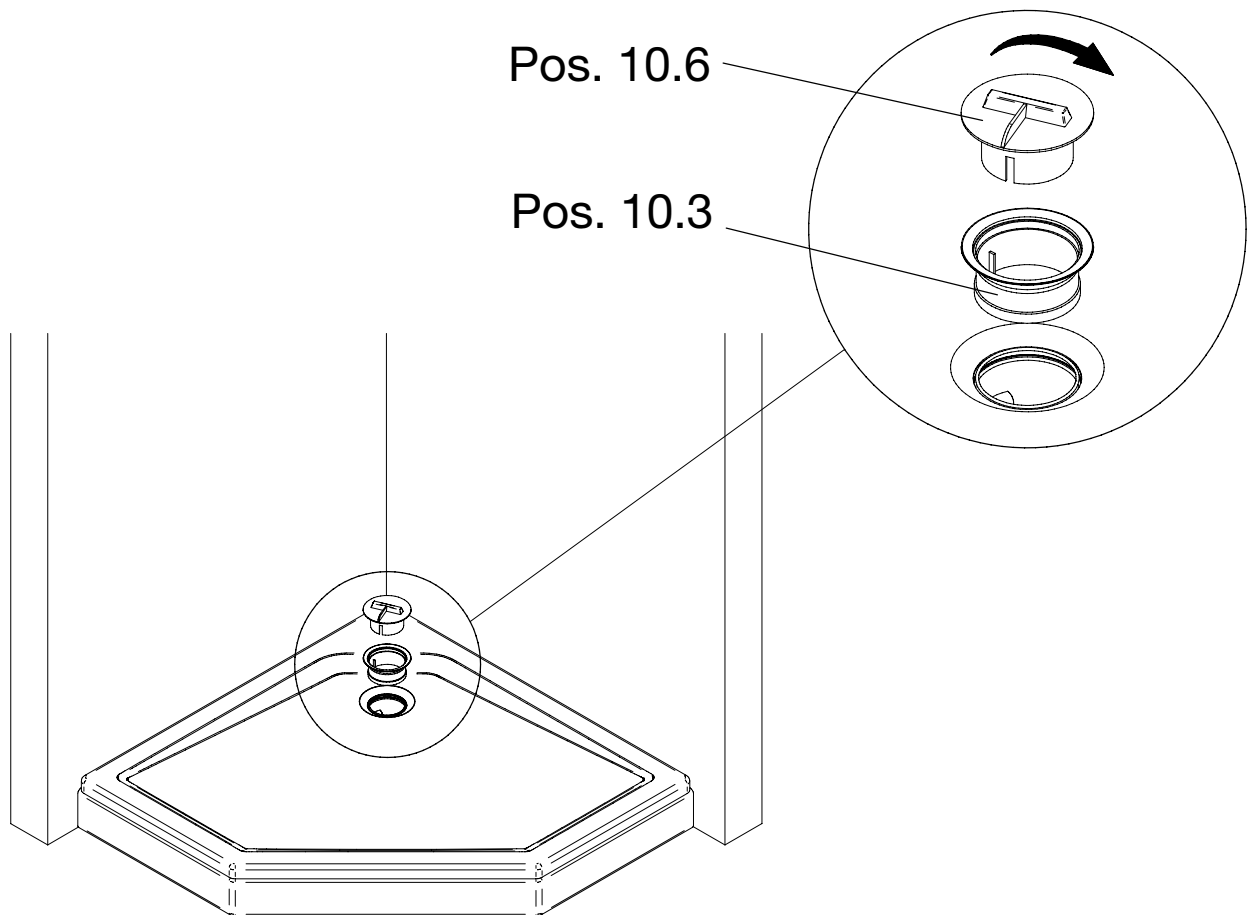
Pos. 4



10

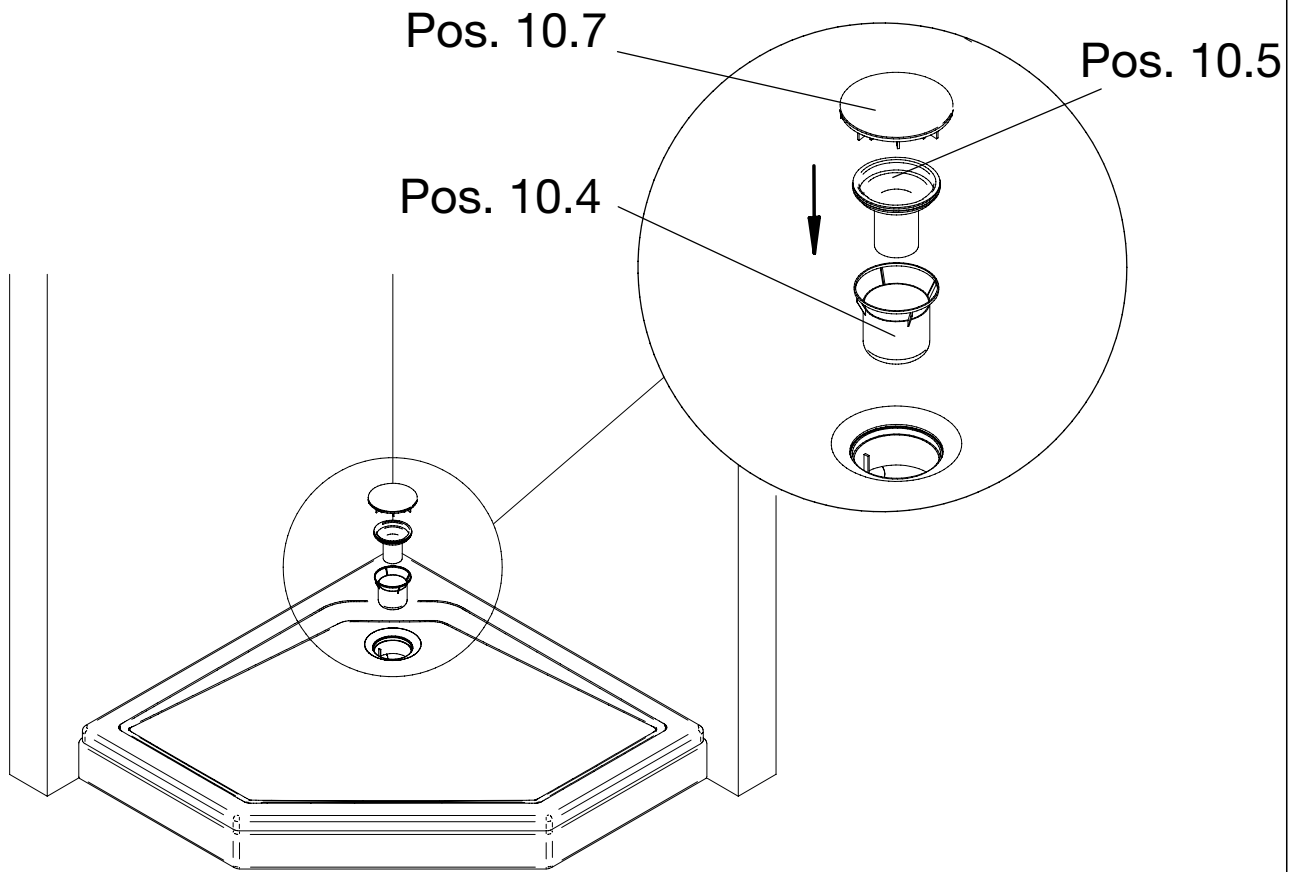


11

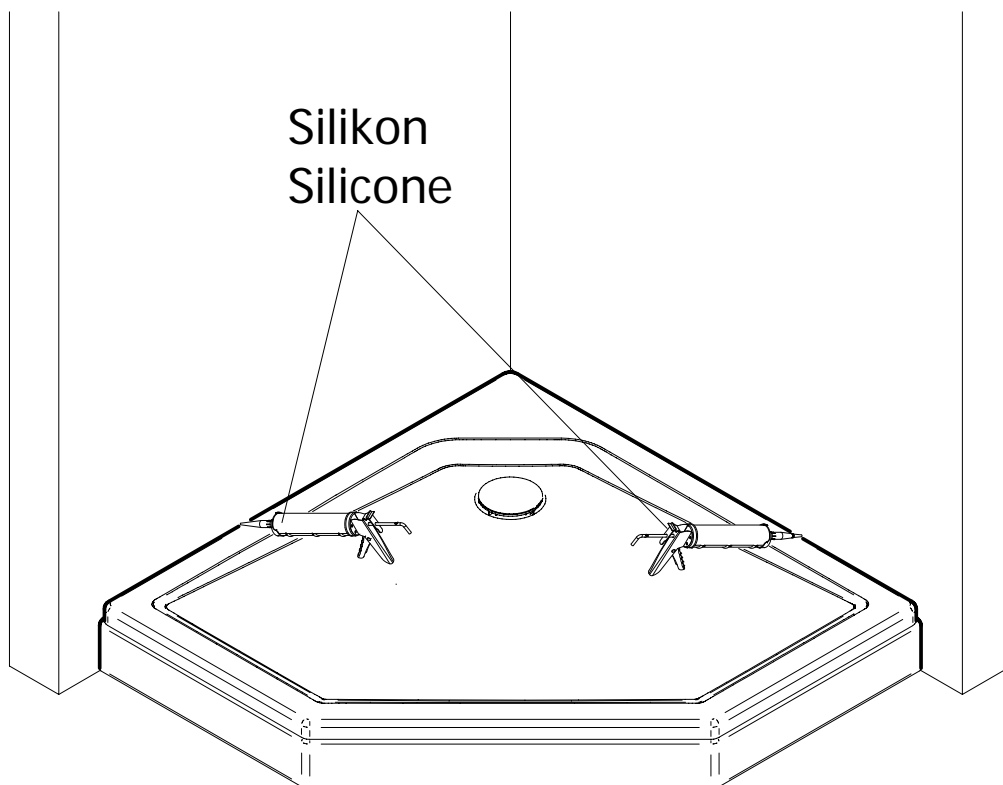




12



13



# Pflege der Acryl-Duschwanne

## Pflegetipps

Die Reinigung unserer Acrylprodukte ist leicht und mühelos. Die glatte Oberfläche bietet Rückständen kaum Ansatzmöglichkeiten. Gereinigt wird mit handelsüblichen flüssigen Reinigungsmitteln. Wenn Sie spezielle Wanneneinigungsmittel verwenden wollen so achten Sie bitte auf den Vermerk in der Gebrauchsanweisung „auch für Acrylprodukte geeignet“.

Bei stark kalkhaltigem Wasser können sich Kalkrückstände auf der Acryloberfläche bilden. Sie lassen sich leicht mit Haushaltessig entfernen. Durch Erwärmen des Essigs kann die Reinigungswirkung erhöht werden. Spülen Sie nach dem Einsatz der empfohlenen Reinigungsmittel immer mit klarem Wasser nach.

Für die Reinigung ungeeignet sind sandhaltige, scheuernde Reinigungsmittel, Kalkentferner und Scheuersand. Die Oberfläche wird matt und es kann zu Verfärbungen führen. Jahrelange Erfahrungen zeigen, dass Sanitär-Acryl bei sachgemäßer Behandlung keiner besonderen Pflege bedarf.

## 10 Jahre Garantie bei folgenden Garantiebestimmungen:

Sehr geehrter Kunde,

wir übernehmen für das von Ihnen gekaufte Produkt eine Garantie von 10 Jahren ab Kaufdatum.

Innerhalb der Garantiezeit beseitigen wir unentgeltlich Mängel des Produktes die auf Hersteller- oder Materialfehler zurückzuführen sind. Austausch oder Reparatur geschieht nach unserem Ermessen.

Von der Garantie sind ausgeschlossen:

Schäden durch unsachgemässen Gebrauch (falsche Montage, Bruch, Gewaltanwendung), falsche oder mangelhafte Pflege (Reinigung), normaler Verschleiß und Mängel, die den Wert oder die Gebrauchstauglichkeit des Produktes nur unerheblich beeinflussen. Transport-, Fahrt- und sonstige Nebenkosten werden nicht ersetzt. Die Garantie erlischt bei Eingreifen von Stellen, die nicht von uns bestätigt sind. Sonstige Ansprüche jeder Art sind ausgeschlossen, soweit nicht unsere Haftung zwingend vorgeschrieben ist. Gewährleistungsansprüche aus dem Kaufvertrag gegen den Verkäufer werden durch diese Garantie nicht berührt.

Technische Änderungen bleiben uns vorbehalten.

## Caring for Your Acrylic Shower Tray

### Maintenance Tips

Our acrylic products are easy and effortless to clean. The smooth surface means residues have almost no chance to stick. Use normal retail cleaning products to keep the shower tray clean. If you prefer to use special bath or shower cleaners, please refer to the instructions for use. In very hard water areas, limestone deposits may form on the acrylic surface. These can be removed easily using household vinegar. Slightly heating the vinegar intensifies the cleaning effect. Always rinse the recommended cleaning products off with clean water.

Abrasive cleaning products containing sand, limestone remover and scouring products are not suitable for cleaning the shower tray. These products can make the surface matt and lead to discolouring.

Many years of experience show that sanitary acrylic materials do not require special care, provided they are treated appropriately. „Also suitable for acrylic products“.

## 10 years' guarantee under the following guarantee conditions:

Dear Customer,

we guarantee the product you have purchased for 10 years from the date of purchase. During this guarantee period, we will repair all product defects caused by manufacturer or material defects. It is within our discretion to decide whether to replace or repair defective products.

The guarantee does not include:

Damages due to inappropriate use (incorrect installation, breakage, use of violence), incorrect or faulty care (cleaning), normal wear and tear and defects that do not significantly affect the value or usability of the product. We will not reimburse transport or other auxiliary expenses. The guarantee expires on the intervention of instances not confirmed by us. Other claims of any kind are not included, provided our liability is not strictly stipulated. This guarantee does not affect warranty claims against the seller arising from the purchase contract.

We reserve the right to make technical alterations.

# Entretien du bac à douche acrylique

## Conseils d'entretien

Le nettoyage de nos produits acryliques est facile et sans problèmes. La surface lisse empêche l'incrustation de résidus. Le nettoyage s'effectue avec des produits liquides vendus dans le commerce. Si vous désirez utiliser des produits spéciaux conçus pour le nettoyage des baignoires, tenez compte des indications mentionnées dans le mode d'emploi. Une eau très calcaire peut favoriser la formation de dépôts calcaires sur la surface acrylique.

Vous pouvez les éliminer facilement avec du vinaigre blanc. En chauffant le vinaigre, vous augmentez l'efficacité du nettoyage. Après avoir utilisé les produits de nettoyage conseillés, rincez toujours à l'eau claire.

Pour le nettoyage, il est déconseillé d'utiliser des produits nettoyants à base de sable, des récurants, des détartrants et des abrasifs. La surface devient rugueuse et la couleur risque de s'altérer. Une longue expérience montre que, s'il est entretenu correctement, l'acrilique sanitaire ne demande pas d'entretien particulier.

„convient également aux produits acryliques“

## 10 ans de garantie aux conditions suivantes:

Cher client

Pour le produit que vous venez d'acheter, nous accordons une garantie de 10 ans à compter de la date d'achat.

Durant la période de garantie, nous éliminons gratuitement toutes les défauts du produit dues à un défaut de fabrication ou de matériel. C'est nous qui jugeons si le défaut donne lieu à une réparation ou à un échange.

Les points suivants sont exclus de la garantie:

Dommages dus à une utilisation fautive (faute de montage, fracture, utilisation violente), entretien erroné ou insuffisant (nettoyage), usure normale et défauts qui n'influencent pratiquement pas la valeur ou l'aptitude du produit à être utilisé. Les frais de transport, de déplacement et autres ne sont pas remboursés. Le recours à des réparateurs que nous n'avons pas agréés entraîne une perte de la garantie. Les autres réclamations, quelles qu'elles soient, sont exclues si elles ne sont pas expressément prescrites par notre garantie. Les droits de garantie vis-à-vis du vendeur tels que le contrat de vente les mentionne ne sont pas concernés par cette garantie.

Nous nous réservons le droit d'apporter des modifications techniques.

## Onderhoud van de acryl douchebak

### Onderhoudstips

Het schoonmaken van onze acryl producten gaat eenvoudig en snel. Het gladde oppervlak voorkomt dat vuil zich makkelijk kan vastzetten. Er wordt schoongemaakt met de gebruikelijke vloeibare schoonmaakmiddelen. Indien er speciale schoonmaakmiddelen voor sanitair worden gebruikt, dient de gebruiksaanwijzing ervan goed te worden doorgenomen. Bij sterk kalkhoudend water kan er kalkaanslag op het acryl oppervlak ontstaan. Deze kalkaanslag kan eenvoudig met huishoudazijn worden verwijderd. Door het azijn te verwarmen kan het reinigingseffect worden vergroot. Spoel de bak na het gebruik van de aanbevolen schoonmaakmiddelen altijd met schoon water af.

Ongeschikt voor het schoonmaken van de bak zijn zand bevattende, schurende schoonmaakmiddelen, kalkverwijderaars en schuurzand. Het oppervlak wordt hierdoor mat en er kunnen verkleuringen ontstaan.

Jarenlange ervaring heeft aangetoond dat acryl sanitair bij juiste behandeling geen speciaal onderhoud behoeft.

„tevens geschikt voor acryl producten“.

## 10 Jaar garantie bij de volgende garantiebepalingen:

Geachte klant,

Wij verlenen 10 jaar garantie op het door u aangeschafte product vanaf de datum van aankoop. Binnen deze garantieperiode zullen wij kosteloos gebreken aan het product herstellen die een gevolg zijn van fabricage- of materiaalfouten. Wij zullen naar eigen goeddunken zorg dragen voor vervanging of herstel.

Niet onder de garantie vallen:

„Schade veroorzaakt door onjuist gebruik (verkeerde montage, breuk, geweldstoepassing), verkeerd of gebrekkig onderhoud (reiniging), normale slijtage en gebreken die de waarde of de deugdelijkheid van het product slechts gering beïnvloeden.“ Transport-, reis- en andere bijkomstige kosten worden niet vergoed. De garantie vervalt bij ingrepen door derden die niet door ons zijn bevestigd. Verdere aanspraken van welke aard dan ook zijn uitgesloten, voor zover onze aansprakelijkheid niet dwingend is voorgeschreven. Garantieaanspraken uit hoofde van de koopovereenkomst jegens de verkoper blijven door deze garantie onverlet.

Technische wijzigingen blijven ons voorbehouden.

Duschwanne Fünfeck  
 Shower tray Pentagonal  
 Receveur Pentagona  
 Douchebak Vijfhoek

**Kontrollbeleg**  
**Control Receipt**  
**Justificatif de contrôle**  
**Controle-attest**

Dieses Produkt wurde auf Vollständigkeit kontrolliert  
 und qualitätsgeprüft durch unsere Prüfstelle.

This product has been inspected for completeness and has had  
 a quality check carried out by our inspection department.

Ce produit a été contrôlé au niveau de son intégrité  
 et de sa qualité par notre centre d'essais.

Dit product werd op volledigheid en kwaliteit door onze  
 controledienst getest.

Prüfnummer / Inspection number / Numéro d'essai / Controlnummer

---

Sollte trotz unserer Kontrollen ein berechtigter Anlass zur Reklamation bestehen (vgl. Hinweise im Garantie-Pass),  
 senden Sie bitte den Kontrollbeleg mit Ersatzteilbestellung und Kaufbeleg mit ausgefüllter Bestellung an:

If a justified reason for a complaint exists despite our checks (cf. notes in warranty pass)  
 please forward the control receipt together with the completed order to:

Si vous avez un motif justifié de réclamation malgré nos contrôles (voir indications figurant dans le passeport de  
 garantie), vous voudrez bien remettre le justificatif de contrôle avec la commande remplie à l'adresse suivante:

Indien ondanks onze controles een gerechtvaardigde aanleiding tot reclamatie bestaat (conf. de richtlijnen  
 in de garantiepas) dient u het controle-attest met een ingevuld bestelformulier te sturen naar:

Duschservice  
 Zum Hohlen Morgen 22  
 59939 Olsberg  
 Deutschland / Germany / Allemagne / Duitsland



Ersatzteilbestellung/  
 Allgemeine technische Probleme:  
 E-mail:

Telefax 029 62 / 9 72 - 42 60  
 Telefon 029 62 / 9 72 - 40  
 ersatzteile@duschservice.de

**Ersatzteile:**

Sollten trotz unserer Kontrollen ein berechtigter Anlass zur Reklamation bestehen, Verschleißteile oder evtl. beim Transport beschädigte  
 Produktteile benötigt werden, senden sie bitte den Auftrag **schriftlich** zusammen mit der **Prüfnummer des Kontrollbelegs aus der**  
**Montageanleitung** und dem **Kaufbeleg** an unsere Service-Abteilung.

Die bestellten Teile werden Ihnen direkt zugesandt und die Verschleißteile (im Rahmen der 10-jährigen Nachkaufgarantie) per Nachnahme  
 berechnet. Mit Ihrer Unterschrift/Bestellung bestätigen Sie Ihr Einverständnis. Bitte beachten Sie, dass die Kosten für die Teile einen gesamten  
 Abwicklungsprozess sowie zum Teil sperrige Verpackung und die Mehrwertsteuer enthalten.