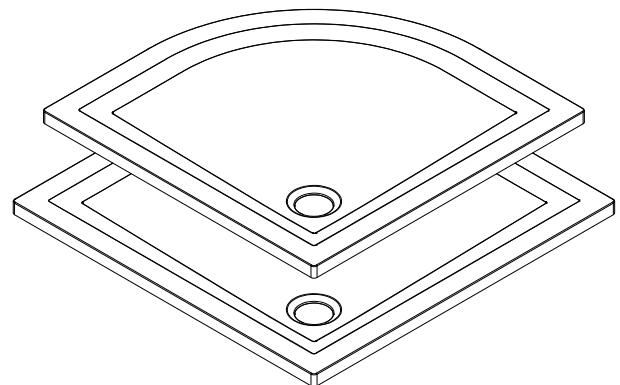
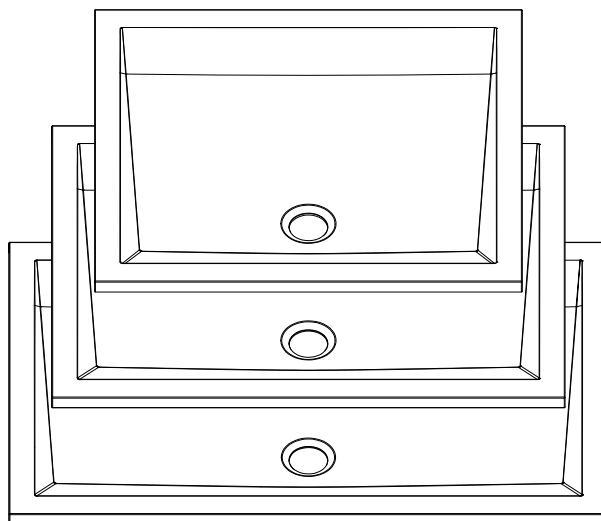
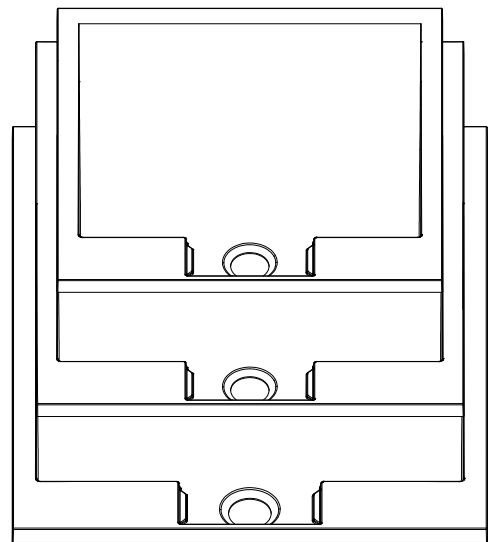
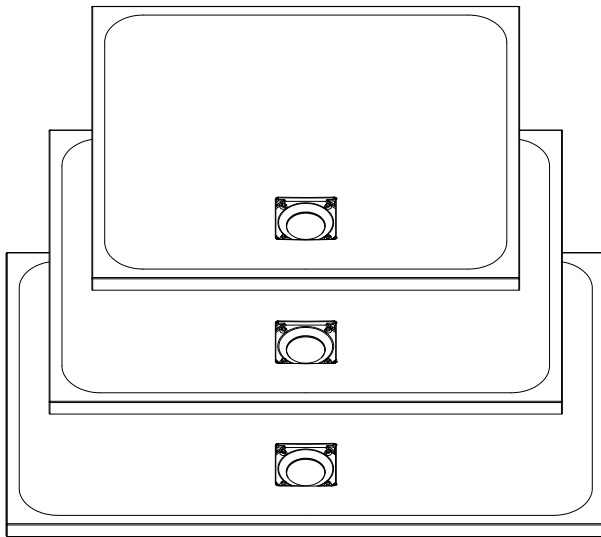


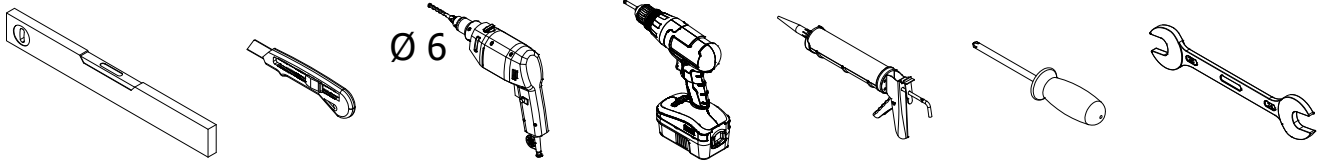
- Montageanleitung
- Assembly instructions
- Notice de montage
- Montagehandleiding



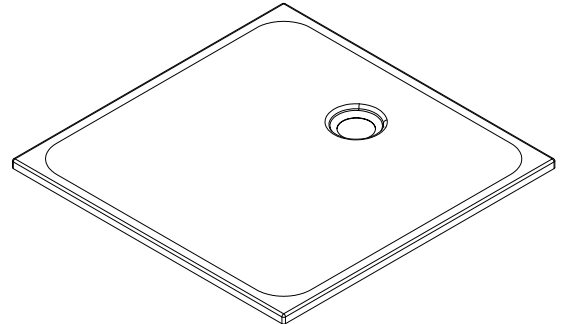
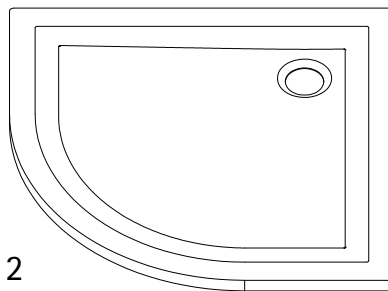
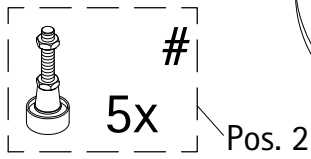
Sicherheitshinweise, Safty instructions, Consignes de sécurité, Veiligheidsaanwijzingen



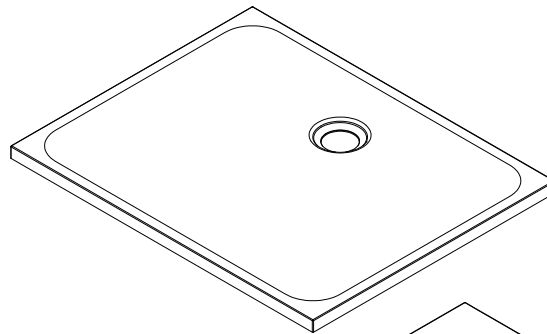
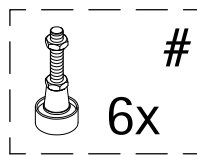
Benötigtes Werkzeug, Tool needed, Outilsage nécessaire, Benodigd gereedschap



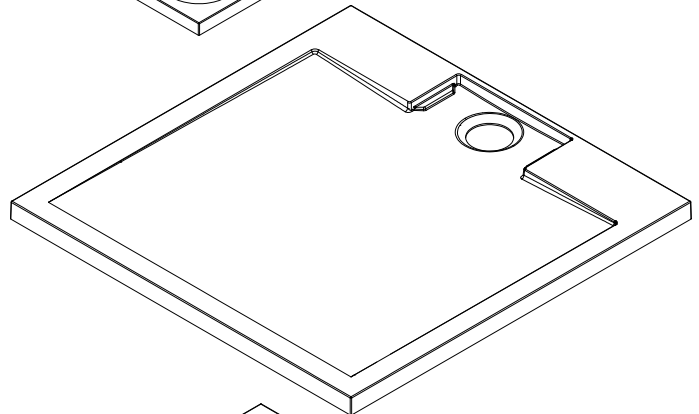
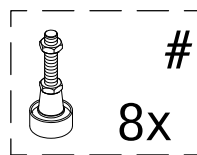
800 x 800 mm  
800 x 900 mm  
900 x 900 mm  
1000 x 1000 mm



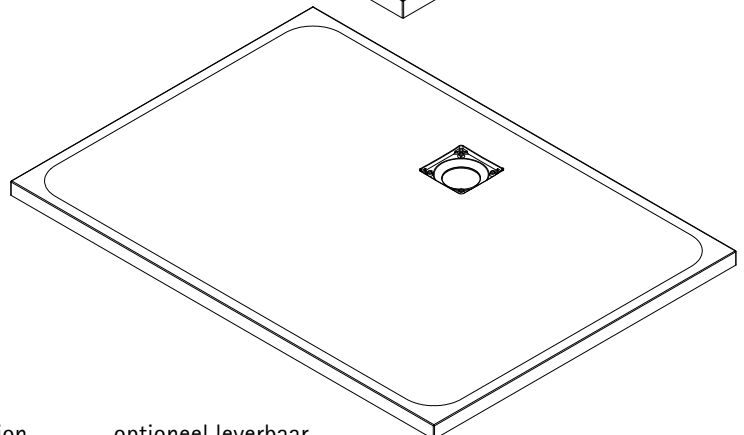
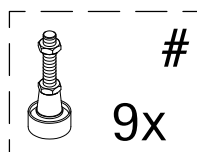
800 x 1000 mm  
900 x 1000 mm  
800 x 1200 mm  
900 x 1200 mm  
1200 x 1200 mm



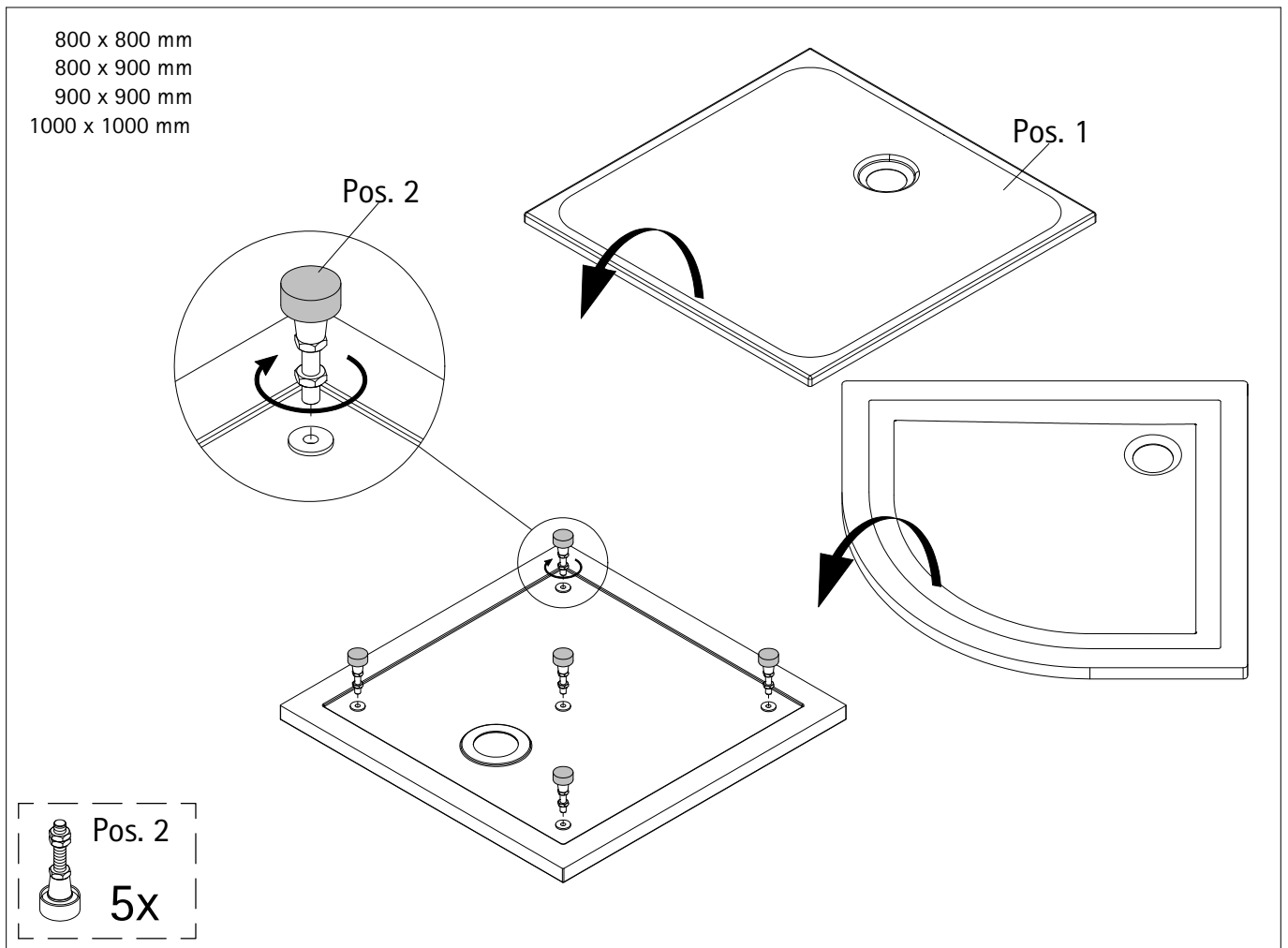
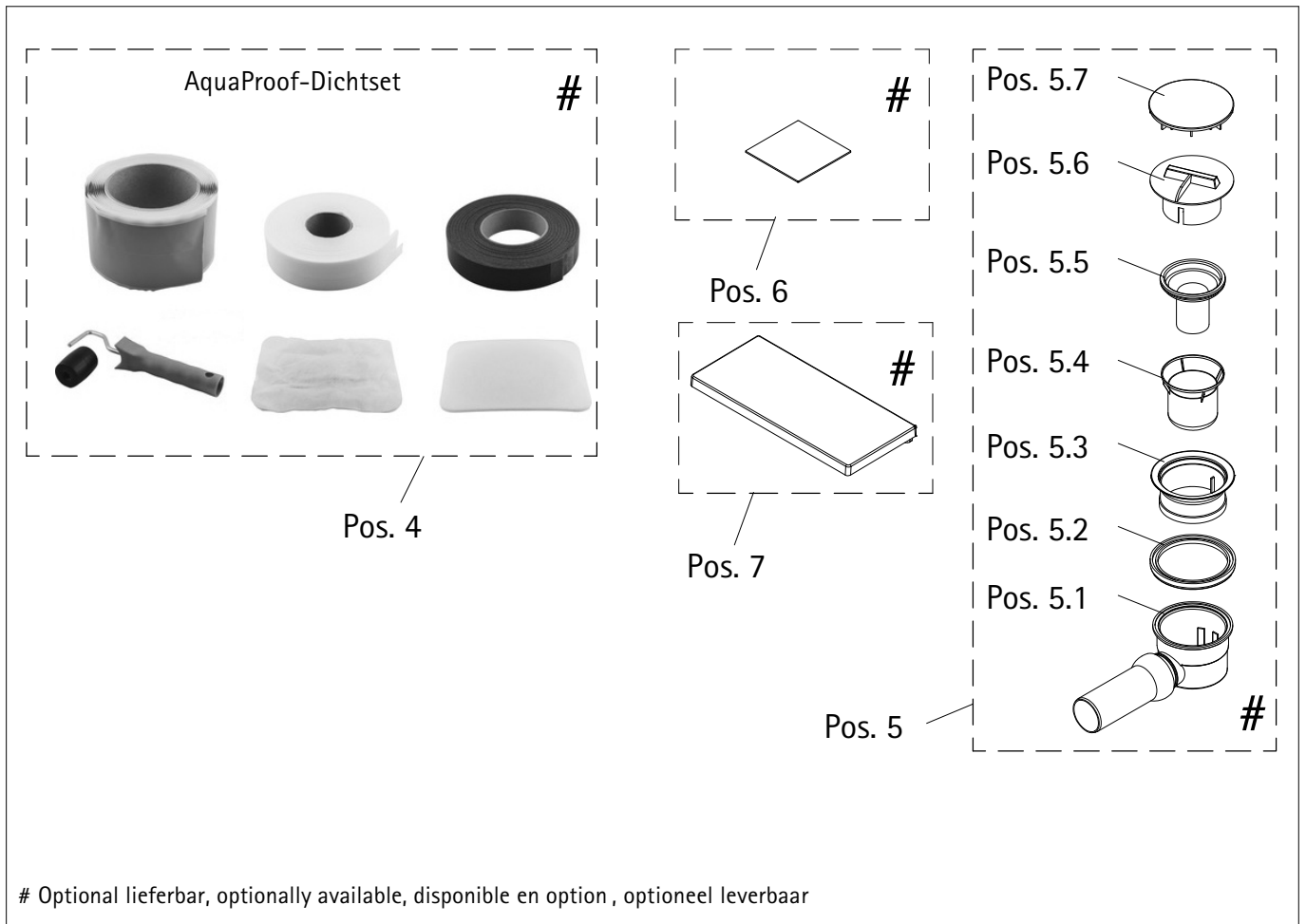
750 x 1000 mm  
800 x 1000 mm  
900 x 1000 mm  
900 x 1400 mm



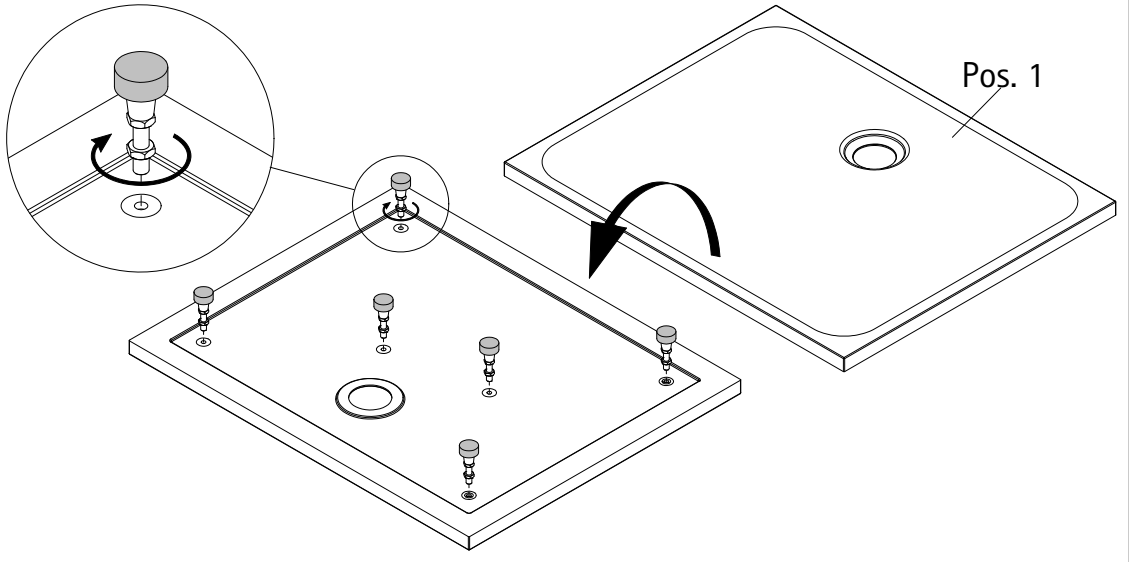
750 x 1200 mm  
750 x 1400 mm  
800 x 1200 mm  
800 x 1400 mm  
900 x 1200 mm  
900 x 1400 mm  
1000 x 1200 mm  
1000 x 1400 mm  
1200 x 1200 mm



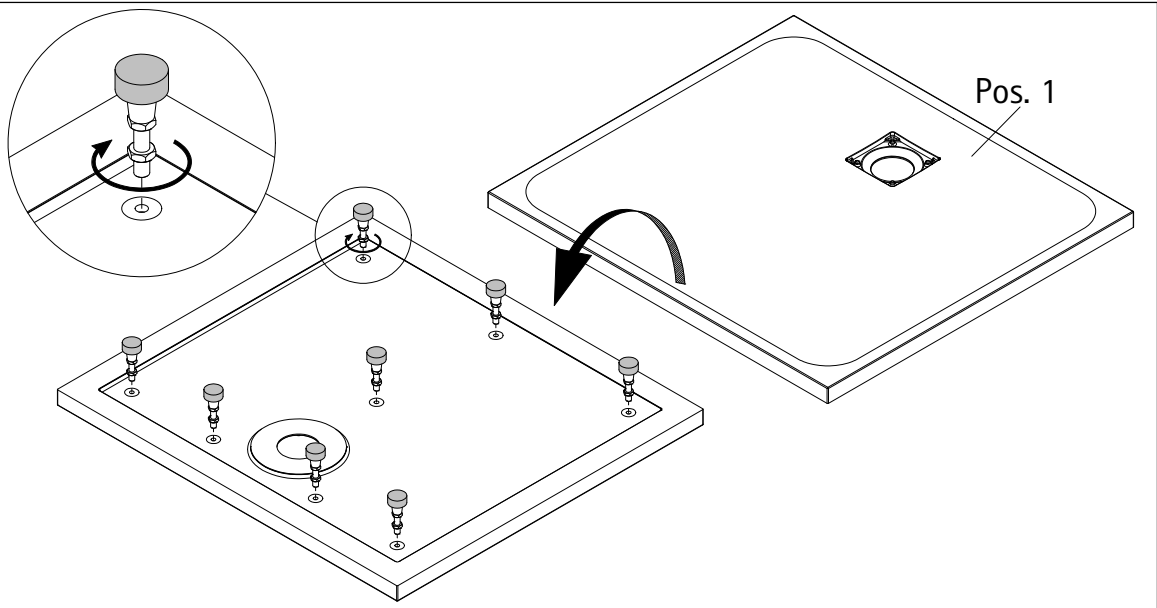
# Optional lieferbar, optionally available, disponible en option , optioneel leverbaar



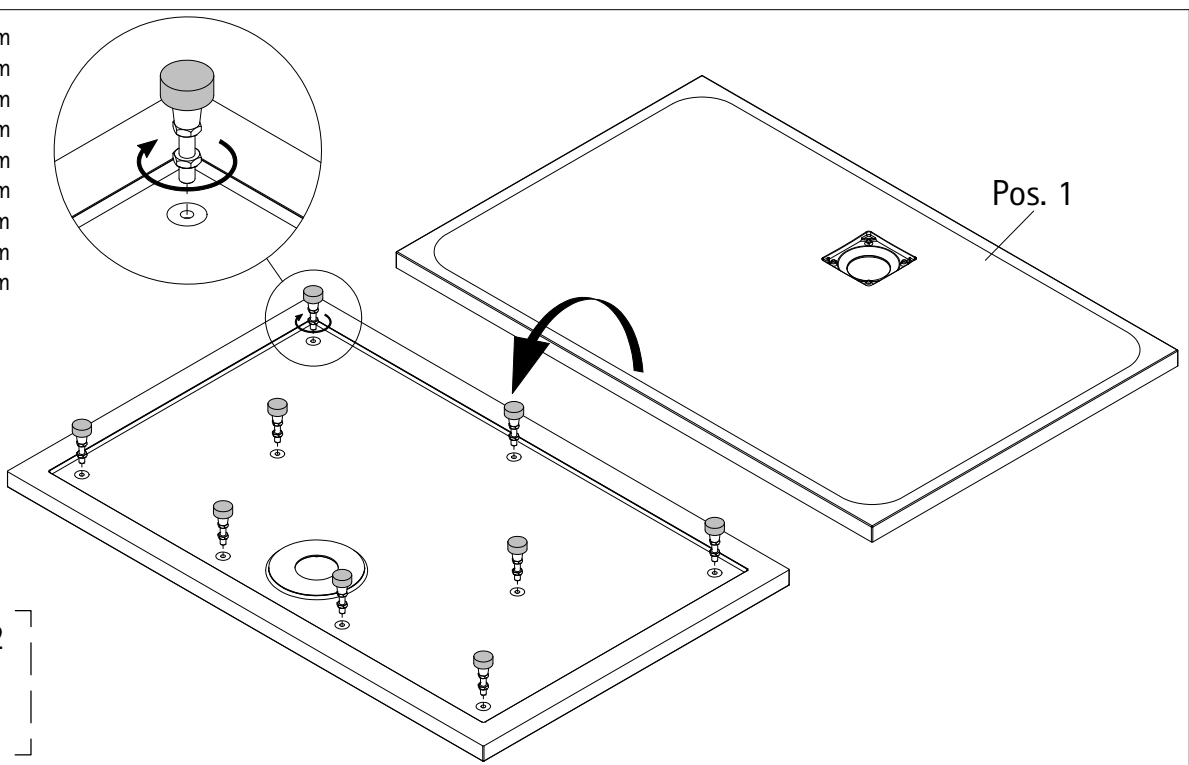
800 x 1000 mm  
 900 x 1000 mm  
 800 x 1200 mm  
 900 x 1200 mm  
 1200 x 1200 mm



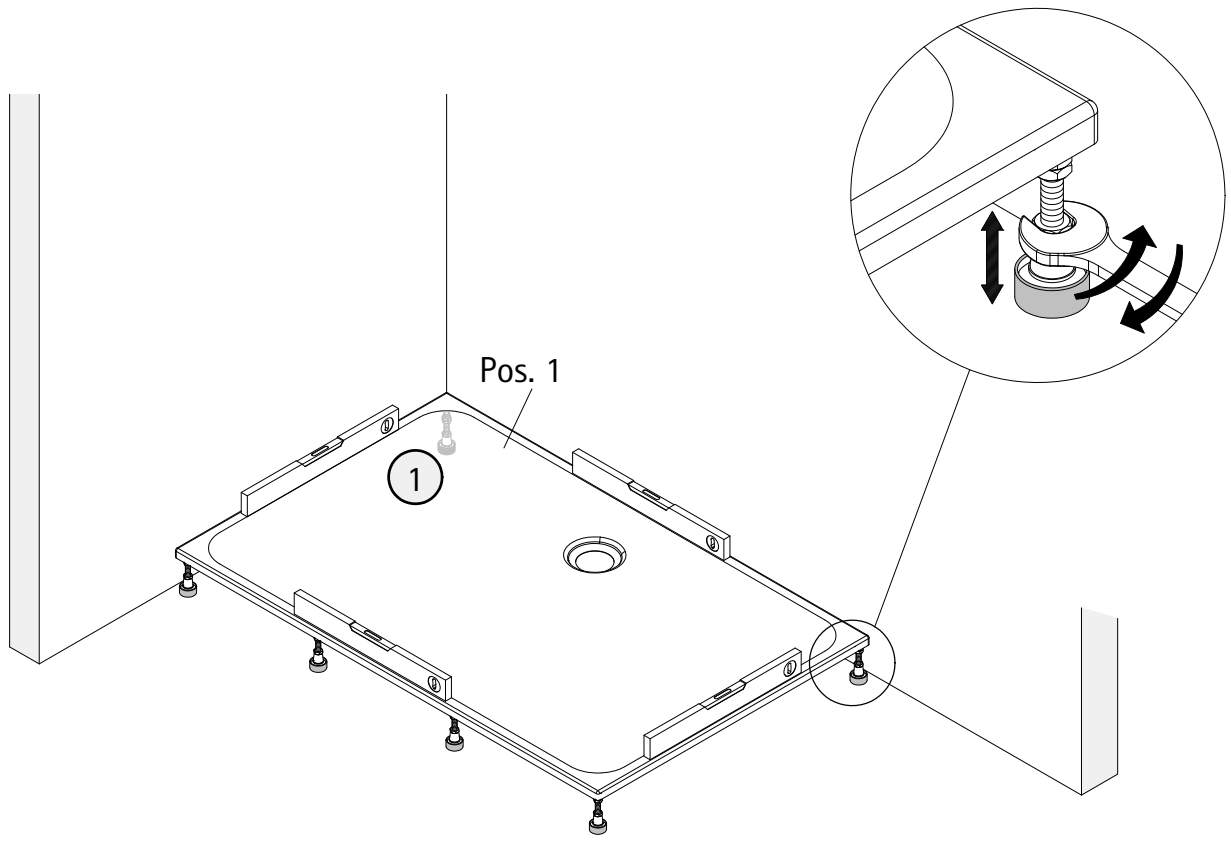
750 x 1000 mm  
 800 x 1000 mm  
 900 x 1000 mm  
 900 x 1400 mm



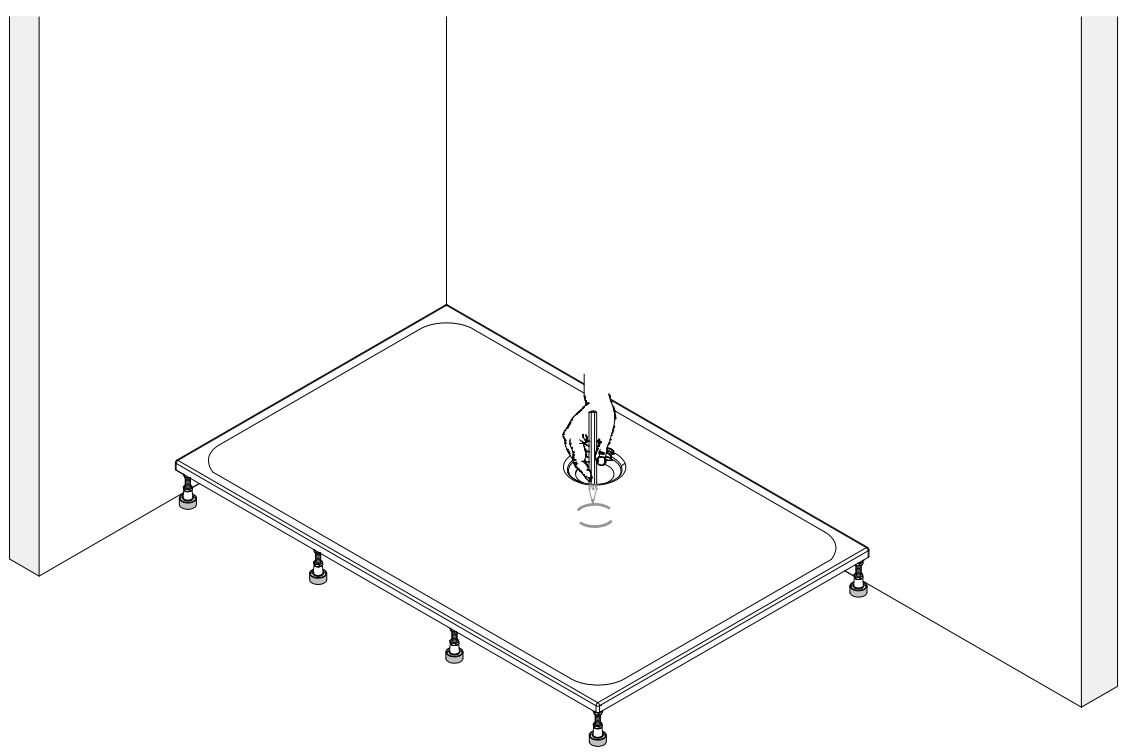
750 x 1200 mm  
 750 x 1400 mm  
 800 x 1200 mm  
 800 x 1400 mm  
 900 x 1200 mm  
 900 x 1400 mm  
 1000 x 1200 mm  
 1000 x 1400 mm  
 1200 x 1200 mm



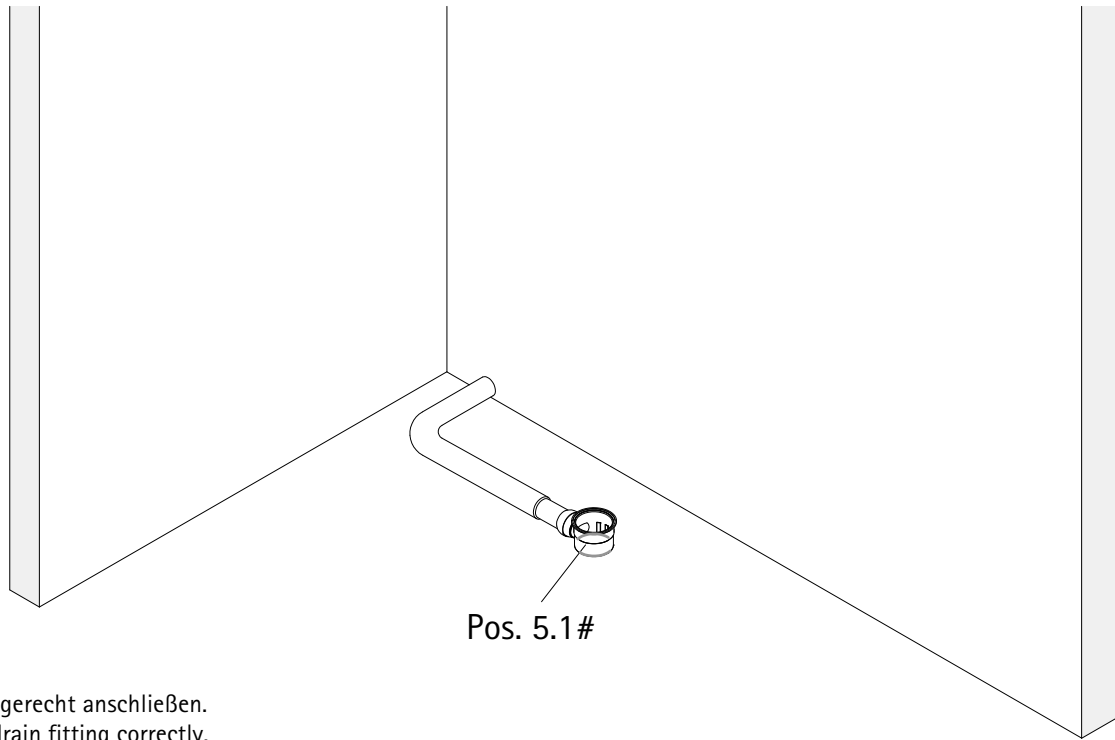
1



2



3

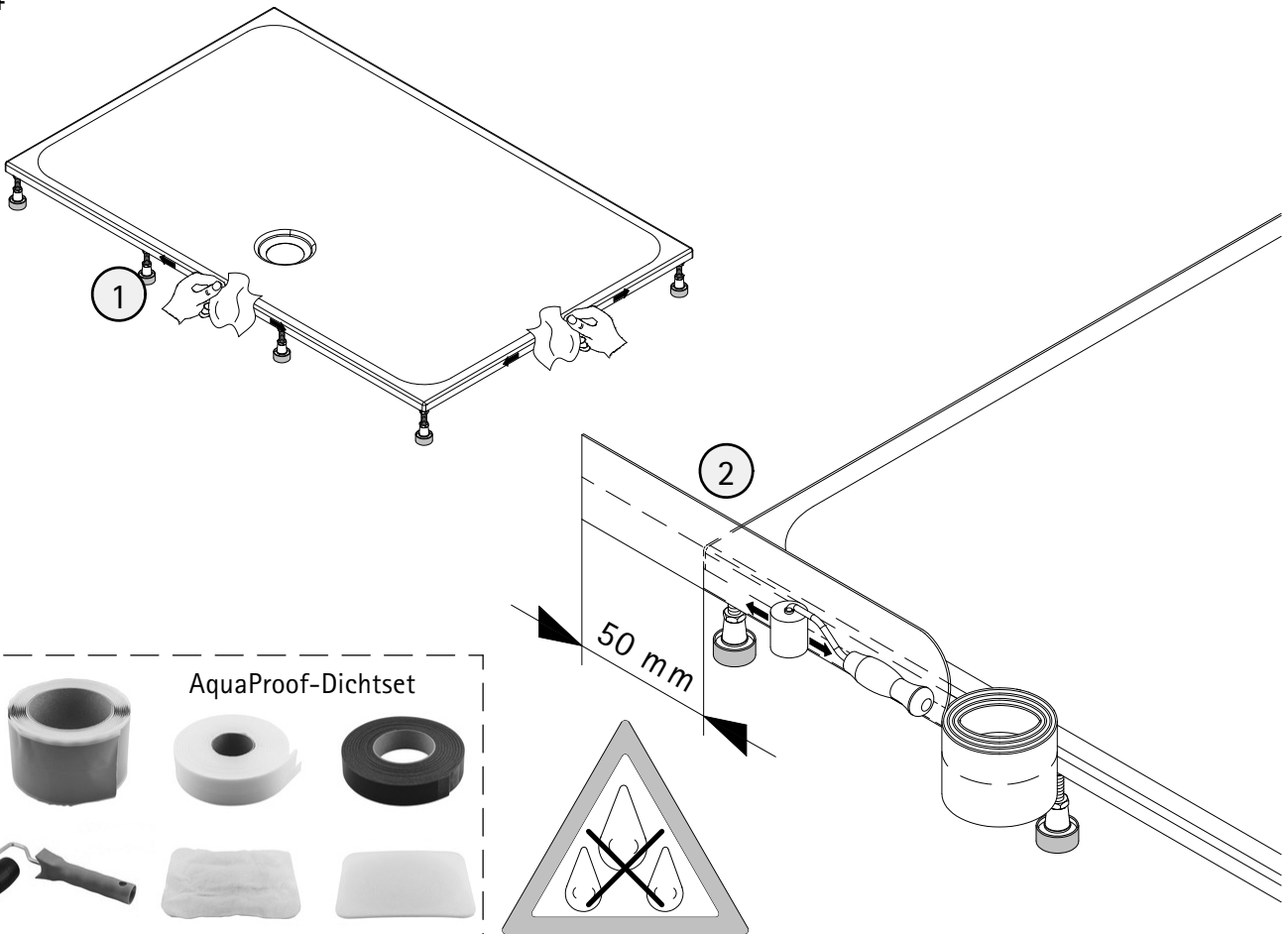


Pos. 5.1#

Ablauf fachgerecht anschließen.  
 Install the drain fitting correctly.  
 Raccord correct du dispositif d'écoulement.  
 Afvoer correct aansluiten.

# Optional lieferbar, optionally available, disponible en option, optioneel leverbaar

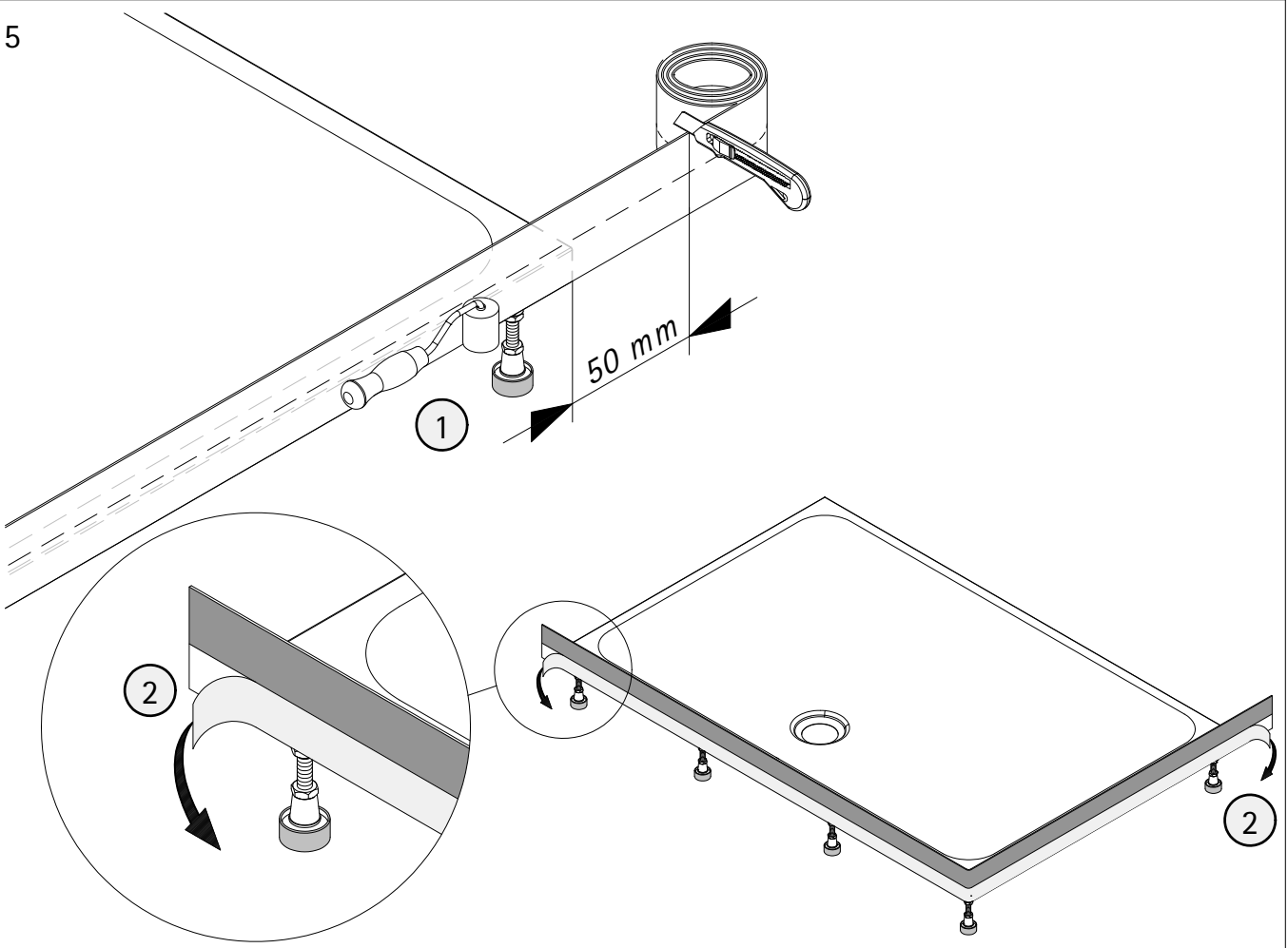
4



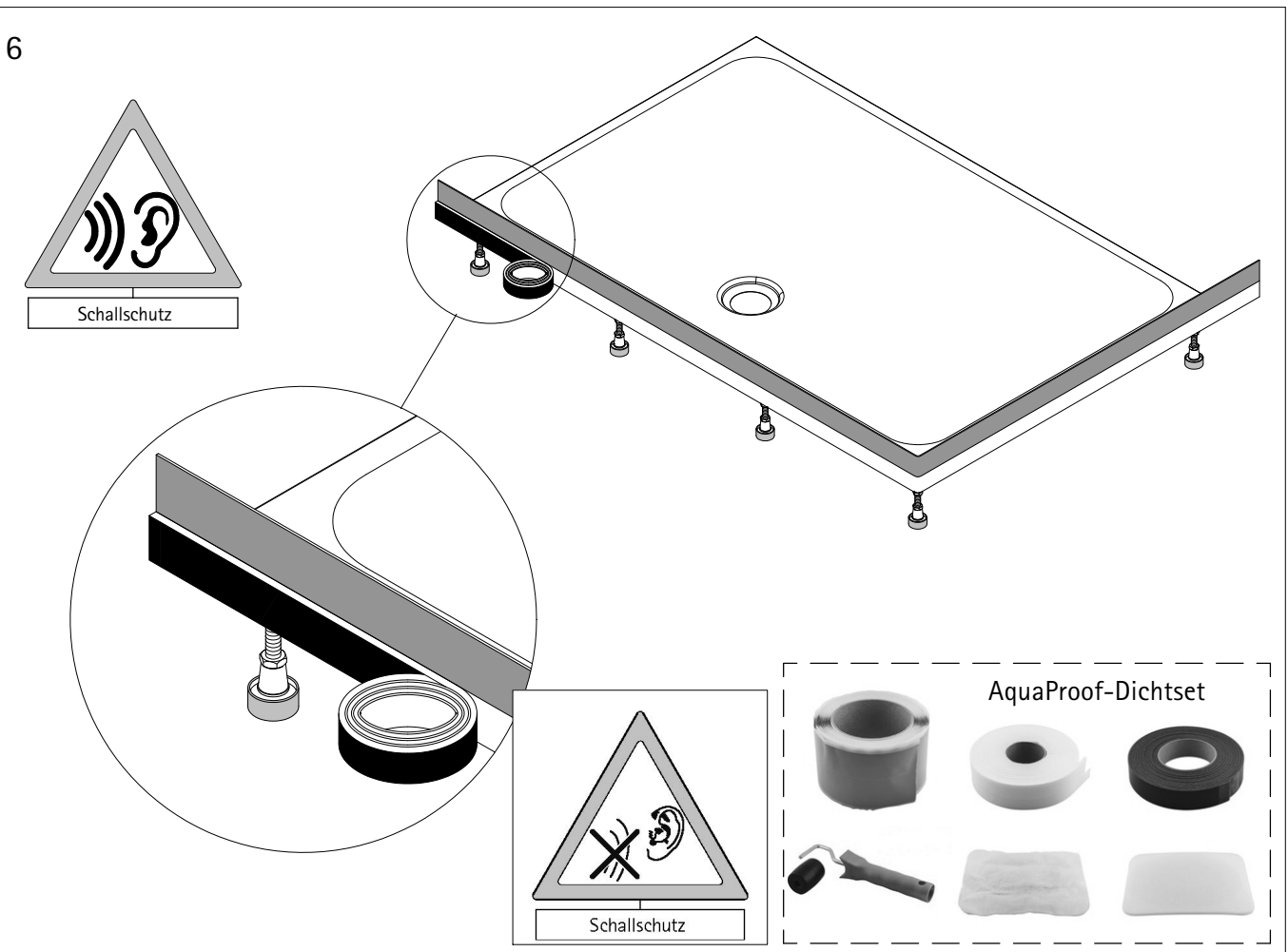
AquaProof-Dichtset

50 mm

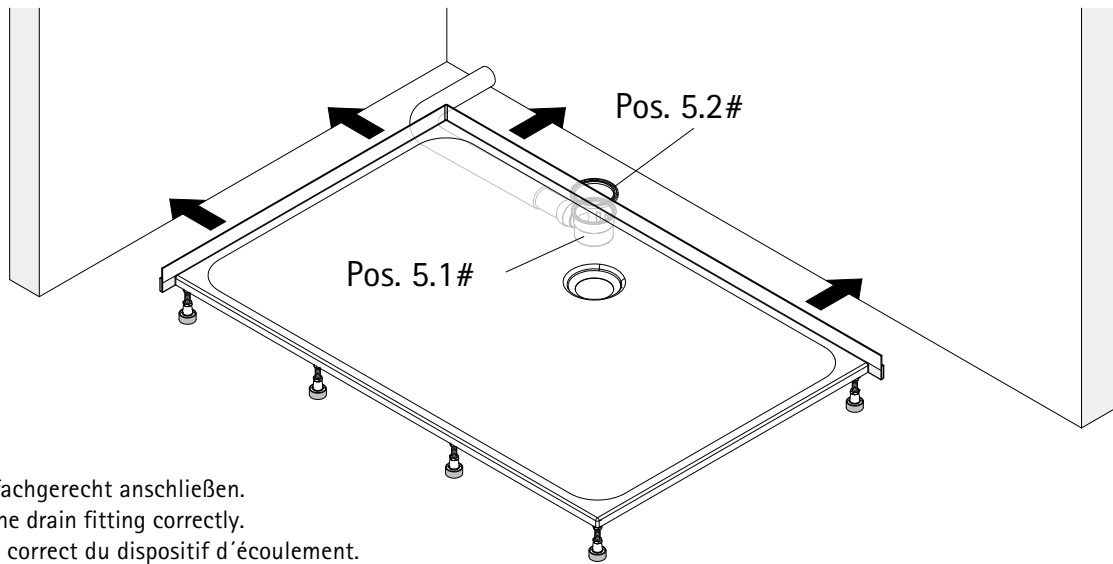
5



6



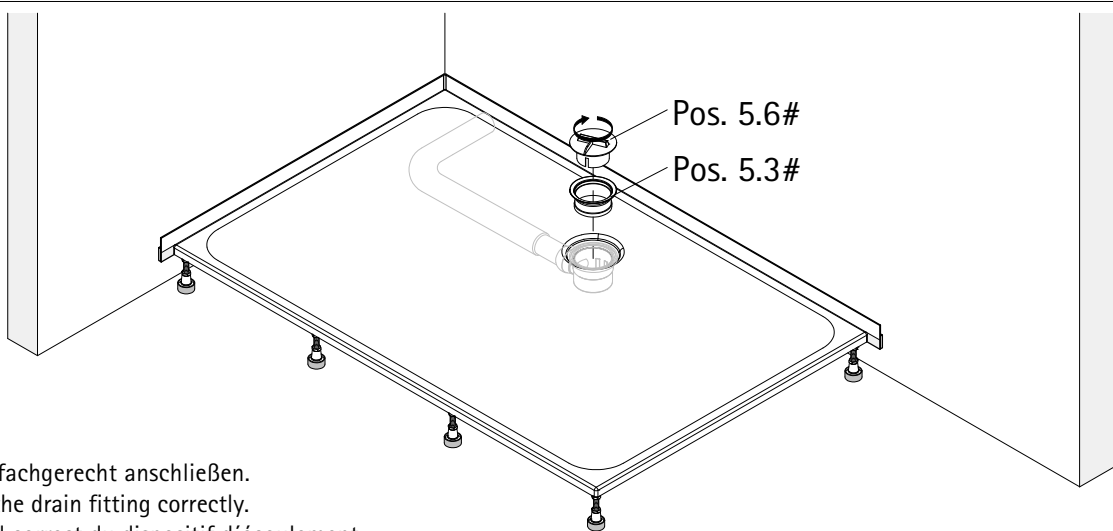
7



Ablauf fachgerecht anschließen.  
Install the drain fitting correctly.  
Raccord correct du dispositif d'écoulement.  
Afvoer correct aansluiten.

# Optional lieferbar, optionally available, disponible en option, optioneel leverbaar

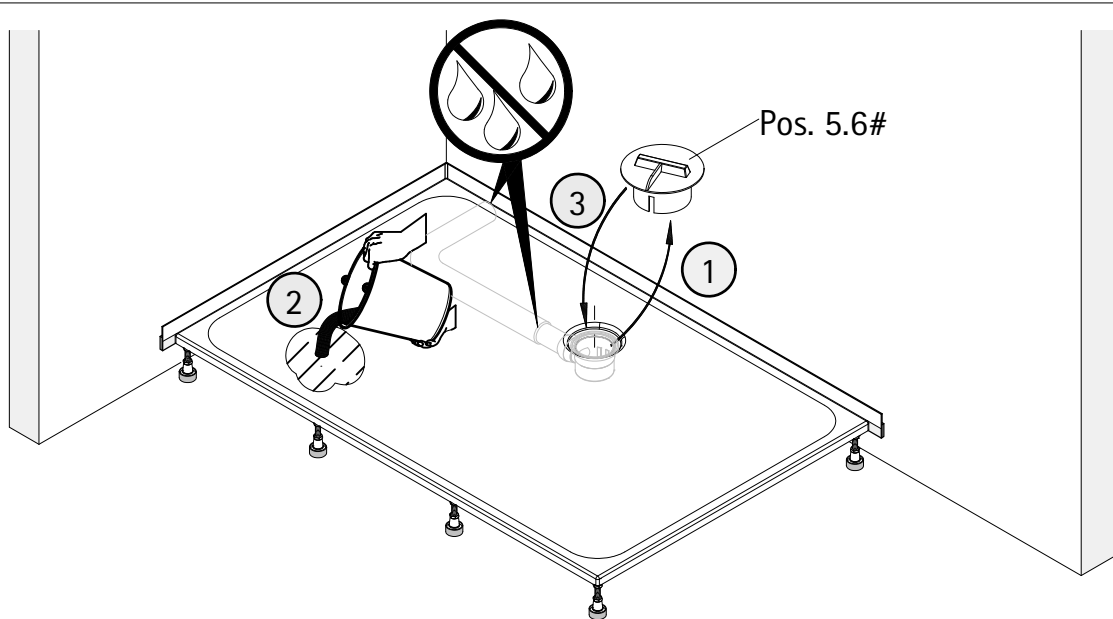
8



Ablauf fachgerecht anschließen.  
Install the drain fitting correctly.  
Raccord correct du dispositif d'écoulement.  
Afvoer correct aansluiten.

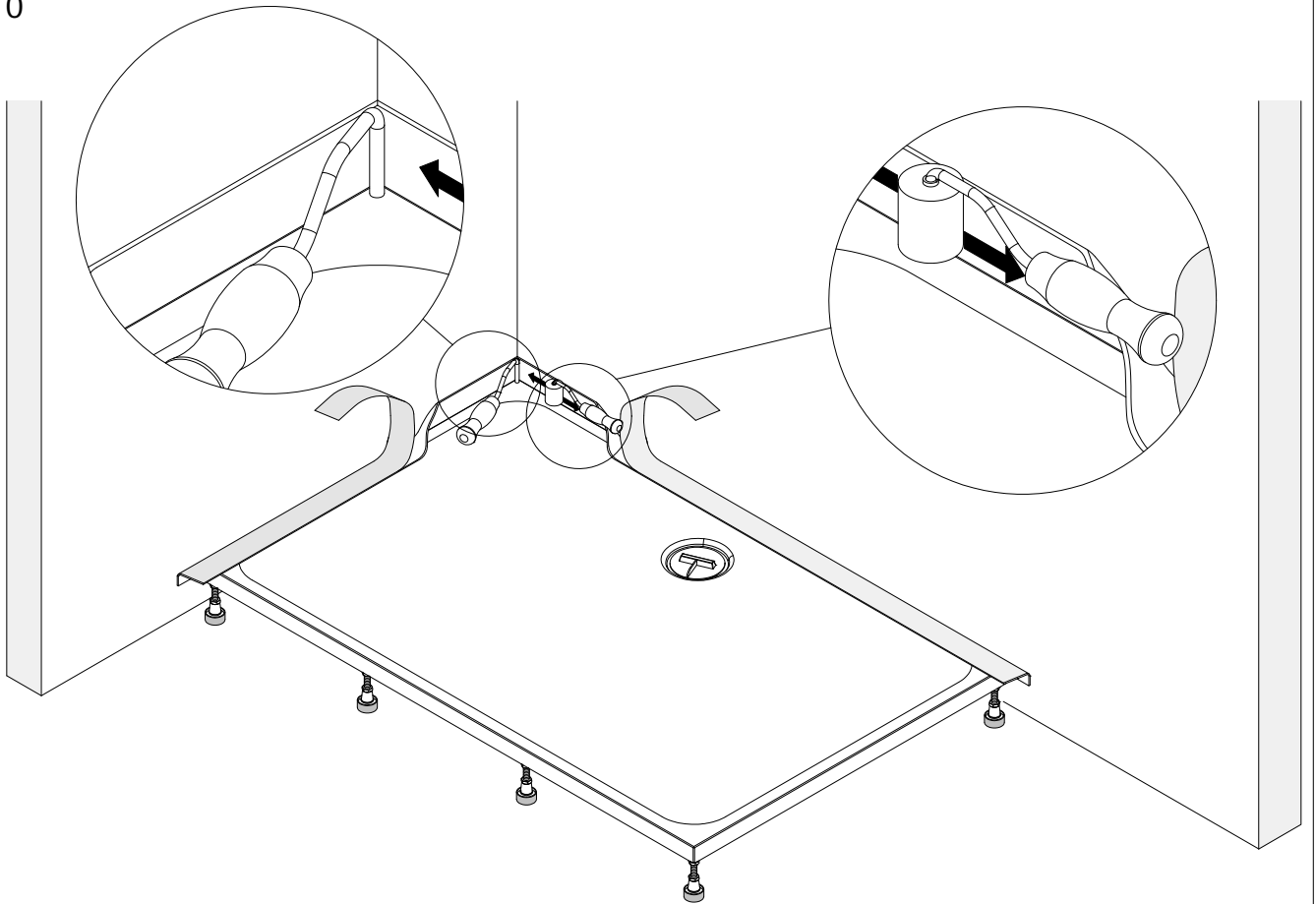
# Optional lieferbar, optionally available, disponible en option, optioneel leverbaar

9





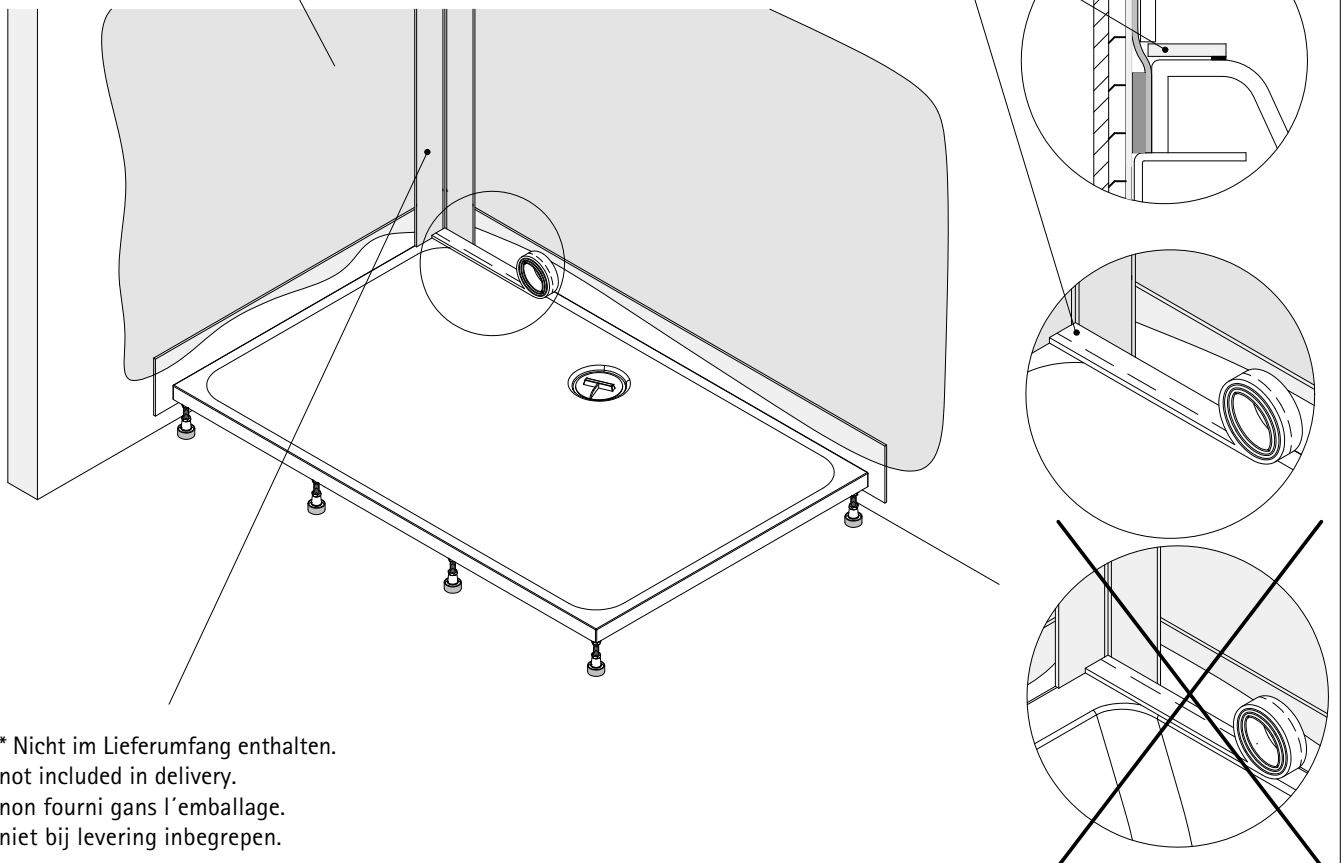
10



11

- Verbundabdichtung  
- Compositeseal

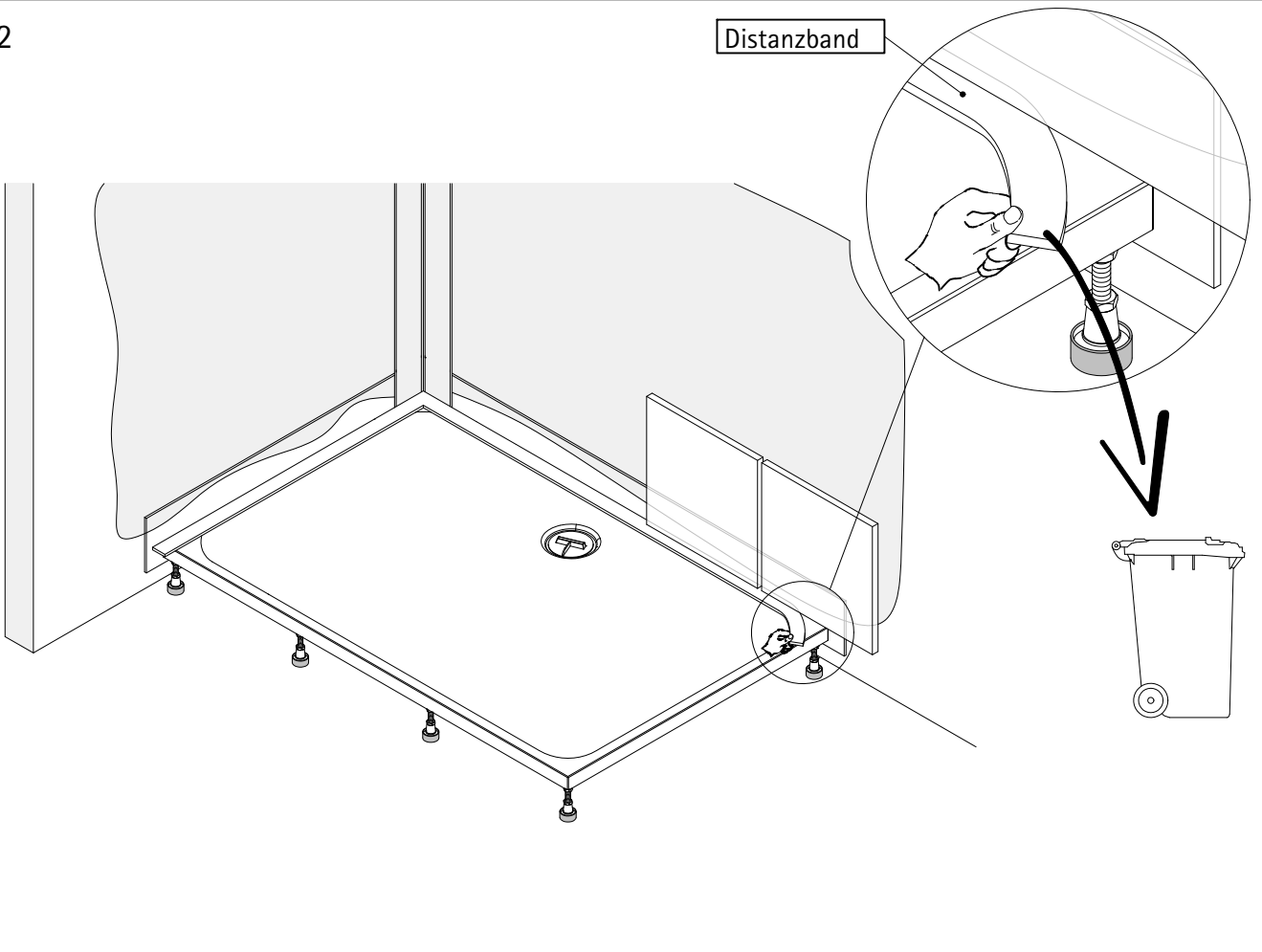
Distanzband



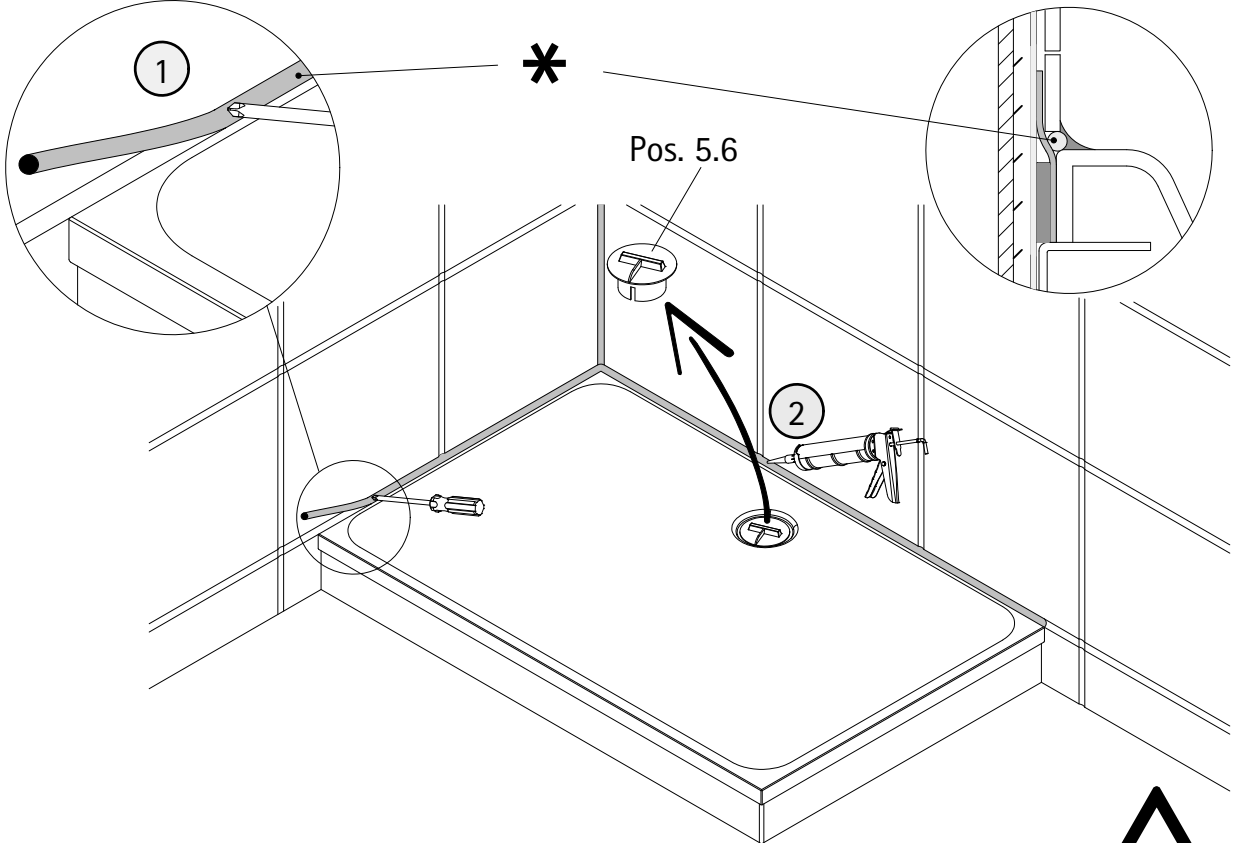
\* Nicht im Lieferumfang enthalten.  
not included in delivery.  
non fourni dans l'emballage.  
niet bij levering inbegrepen.

12

Distanzband



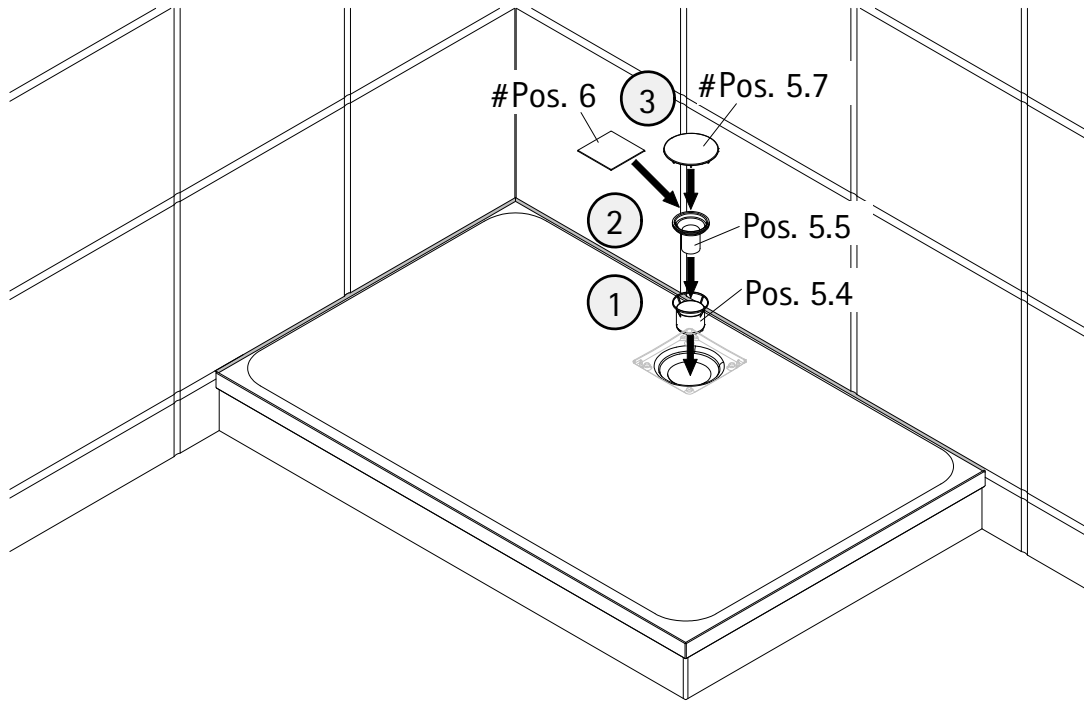
13



\* Nicht im Lieferumfang enthalten.  
not included in delivery.  
non fourni dans l'emballage.  
niet bij levering inbegrepen.

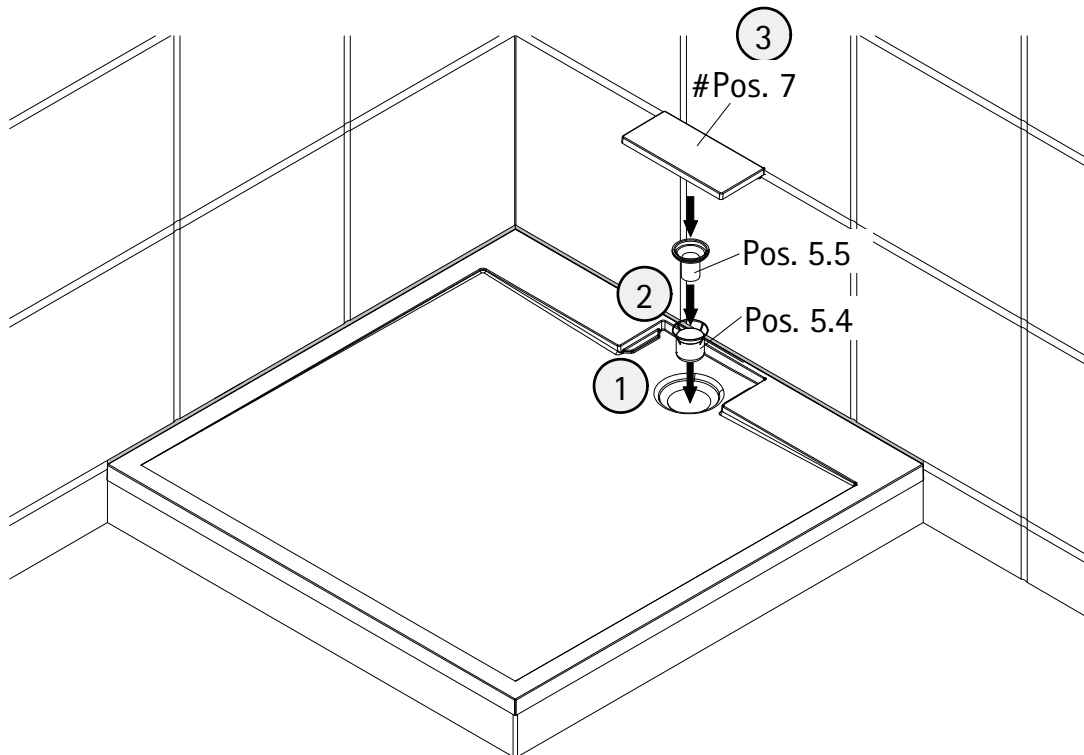


14



# optional, en option, optioneel

15



# optional, en option, optioneel

872-2

Kontrollbeleg  
Control Receipt

Prüfnummer/ Inspection number

---



Duschservice  
Zum Hohlen Morgen 22  
59939 Olsberg  
Deutschland / Germany / Allemagne / Duitsland



Ersatzteilbestellung:  
Fax 02962 / 972-4260



Allgemeine technische Probleme:  
Telefon 02962 / 972-40



E-Mail:  
[ersatzteile@duschservice.de](mailto:ersatzteile@duschservice.de)