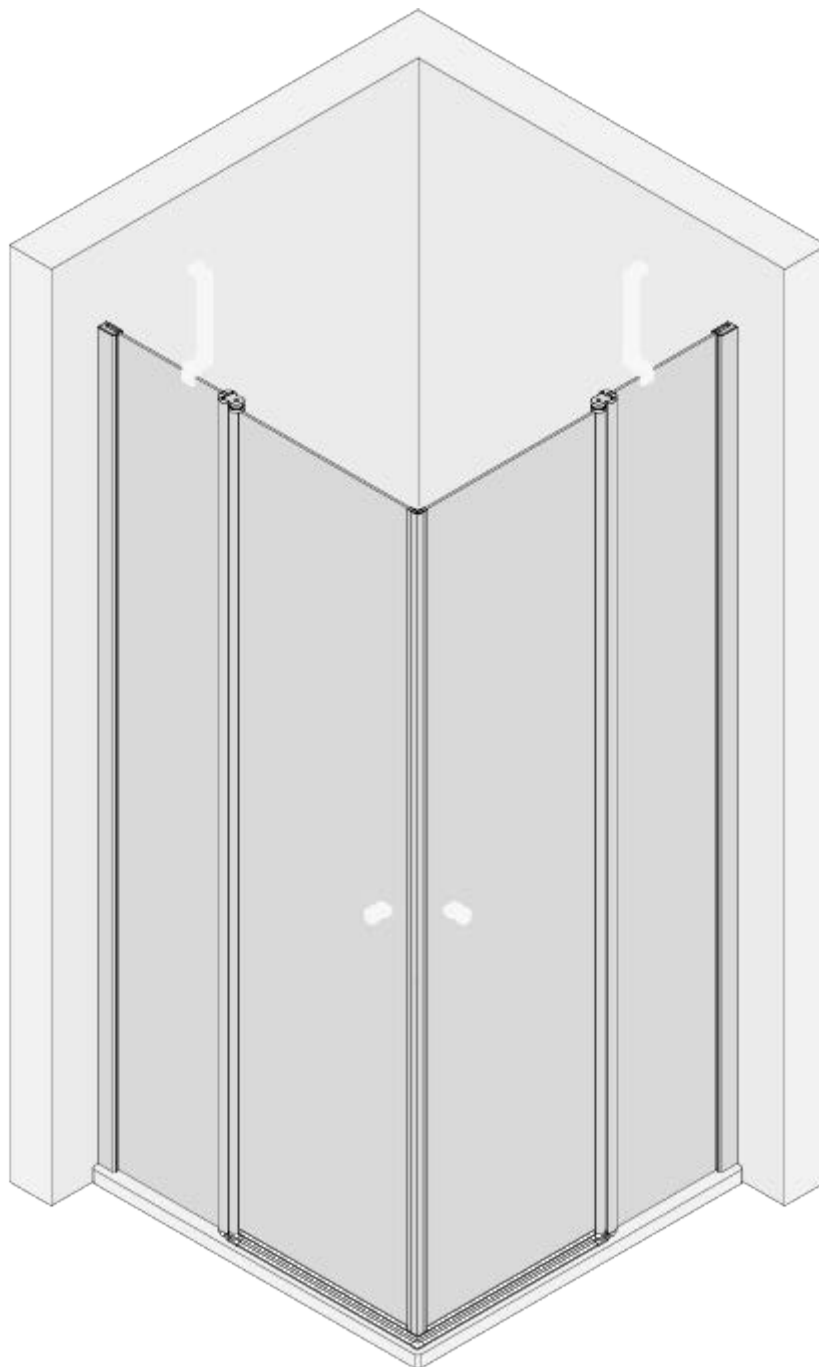


MONTAGEANLEITUNG

ASSEMBLY INSTRUCTIONS

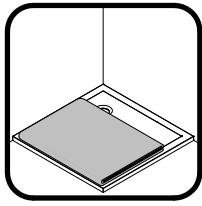
NOTICE DE MONTAGE

MONTAGEHANDLEIDING





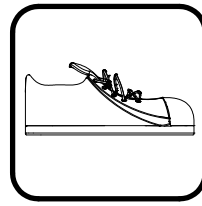
## SICHERHEITSHINWEISE / SAFETY INSTRUCTIONS CONSIGNES DE SÉCURITÉ / VEILIGHEIDSINSTRUCTIES



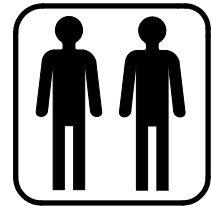
- de** Decken im Arbeitsbereich auslegen
- en** Cover the shower tray completely
- fr** Couvrez complètement le bac de douche
- nl** Bedek de douchebak volledig



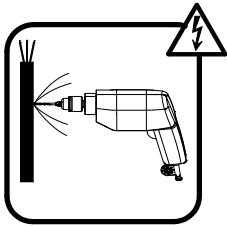
- de** Schutzbrille tragen
- en** Wear safety goggles
- fr** Portez des lunettes de protection
- nl** Veiligheidsbril dragen



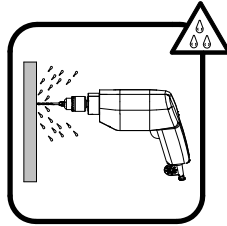
- de** Sicherheitsschuhe tragen
- en** Wear safety shoes
- fr** Portez des chaussures de sécurité
- nl** Veiligheidsschoenen dragen



- de** Empfohlene Montage mit 2 Personen.
- en** Assembly recommended with 2 persons
- fr** Montage recommandé avec 2 personnes
- nl** Aanbevolen montage met 2 personen



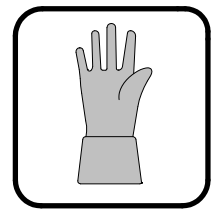
- de** über die Lage der Stromleitung informieren
- en** get information about the location of the power line
- fr** Informez-vous sur l'emplacement de la ligne électrique
- nl** Informeren over de locatie van de hoogspanningslijn



- de** über die Lage der Wasserleitung informieren
- en** get information about the location of the water pipe
- fr** Informez-vous sur l'emplacement de la ligne d'eau
- nl** Informeren over de locatie van de waterleiding

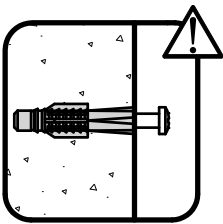


- de** Glas schützen
- en** Protect glass
- fr** Protégez le verre
- nl** Glas beschermen



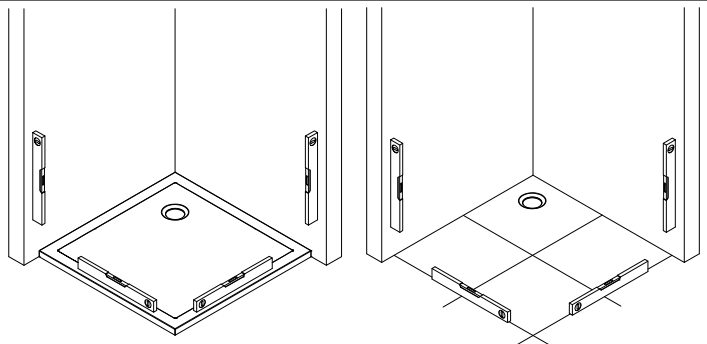
- de** Handschuhe mit Pulsschutz tragen
- en** wear gloves with pulse protection
- fr** portez des gants avec protection du poignet
- nl** Draag handschoenen met polsbescherming

## HINWEIS / INFORMATION



- de** Vor Montage die Beschaffenheit des Mauerwerks überprüfen. Gegebenenfalls ist das im Lieferumfang enthaltene Befestigungsmaterial nicht für die Befestigung geeignet.
- en** Check the condition of the masonry before installation. The fixing material included in the scope of delivery may not be suitable for fixing.
- fr** Vérifiez l'état de la maçonnerie avant le montage. Il se peut que le matériel de fixation inclus dans la livraison ne soit pas adapté à la fixation.
- nl** Controleer de staat van het metselwerk vóór de installatie. Het is mogelijk dat het bij de levering inbegrepen bevestigingsmateriaal niet geschikt is voor bevestiging.

- de** Die Aufstellfläche der Duschkabine muss eben sein.
- en** The installation surface of the shower enclosure must be level.
- fr** La surface d'installation de la cabine de douche doit être plane.
- nl** Het montagevlak van de douchewand moet waterpas zijn.



## MAßE / DIMENSIONS / DIMENSIONS / AFMETINGEN



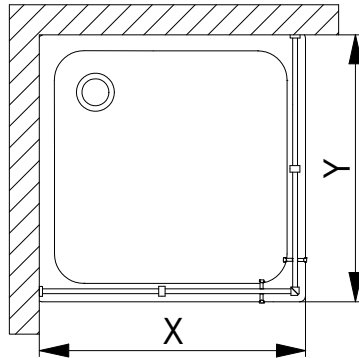
- de** prüfen, ob gemessene Maße den Tabellenwerten (X,Y) entsprechen
- en** check whether measured dimensions correspond to the table values (X,Y)
- fr** vérifiez si les dimensions mesurées correspondent aux valeurs du tableau (X,Y)
- nl** controleer of de gemeten afmetingen overeenkomen met de tabelwaarden (X,Y)

**de** Montage auf Duschwanne

**fr** Montage sur receveur de douche

**en** Mounting on shower tray

**nl** Montage op douchebak



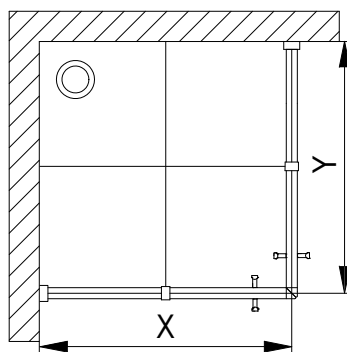
	X	Y
800 mm	775 - 800 mm	775 - 800 mm
900 mm	875 - 900 mm	875 - 900 mm
1000 mm	975 - 1000 mm	975 - 1000 mm

**de** Montage auf Fliese (Mitte Glas)

**fr** Montage sur carrelage (Verre du milieu)

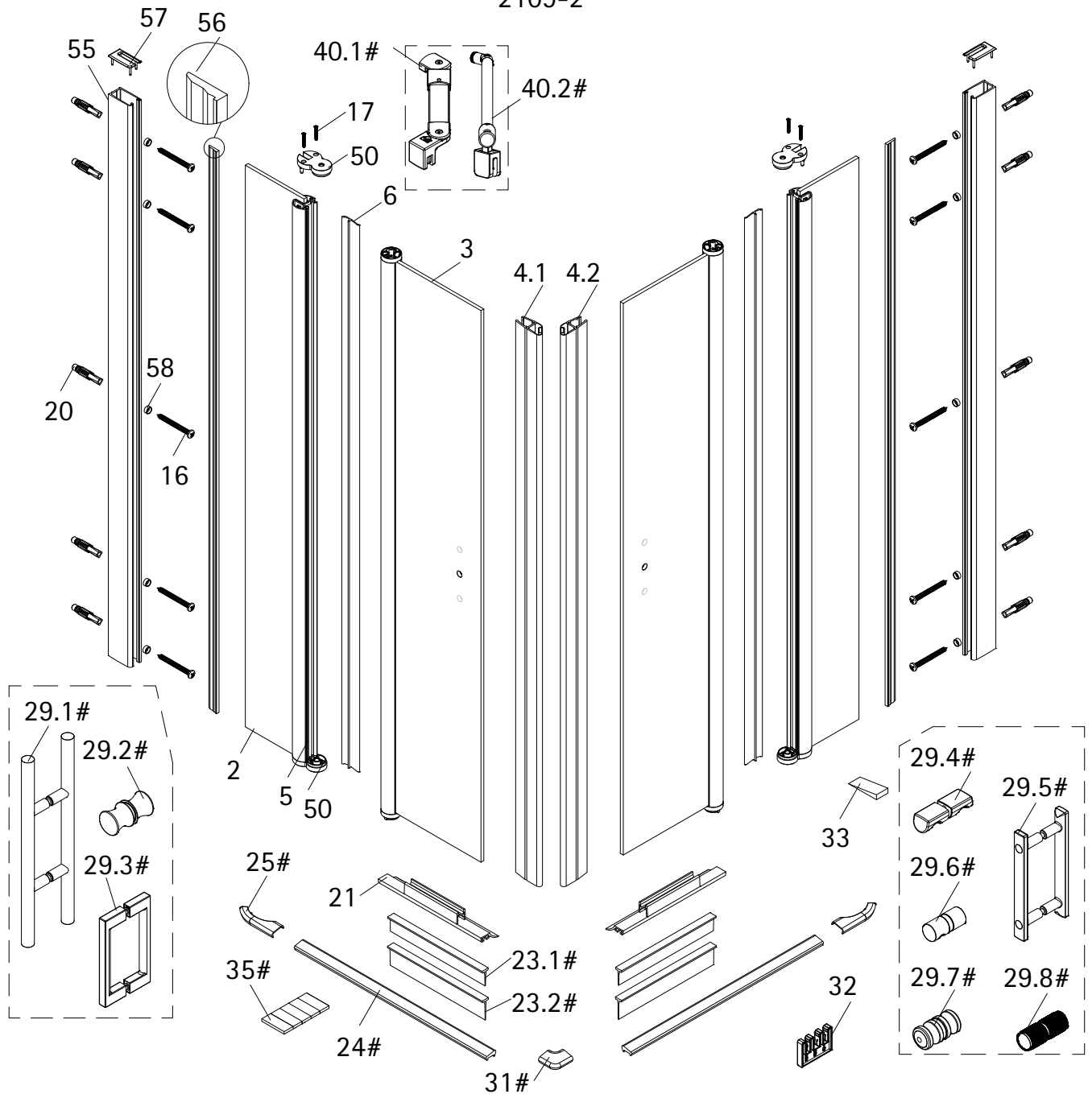
**en** Mounting on tile (middle of the glass)

**nl** Montage op tegel (midden van het glas)



	X	Y
800 mm	739 - 764 mm	739 - 764 mm
900 mm	839 - 864 mm	839 - 864 mm
1000 mm	939 - 964 mm	939 - 964 mm

2109-2



Pos.	Bezeichnung	Ersatzteil-Nr.	Preis	Pos.	Bezeichnung	Ersatzteil-Nr.	Preis
2	2x Seitenwandscheibe			29.4#	2x Knaufgriff	E100140-51	Stück 32,95 €
3	2x Türelement			29.5#	2x Stangengriff	E100140-39	Stück 82,95 €
4.1	1x Magnetprofil 45°	}E100055-90-6Alu Set	54,95 €	29.6#	2x Knopfgriff	E100140-3	Stück 32,95 €
4.2	1x Magnetprofil 45°			29.7#	2x Griff mit Puffer	E100140-45	Stück 32,95 €
5	2x Bürstendichtung (vormontiert)	E100170	Stück 24,95 €	29.8#	2x Knopfgriff mit Rändel	E100140-25	Stück 42,95 €
6	2x Außendichtung (vormontiert)	E100166	Stück 24,95 €	31#	1x Wasserleistenendkappe 90°		
16*	10x Linsenblechschraube 4,2 x 45mm			32	4x Montagehilfe	E100201	Set 12,00 €
17	4x Blechschraube 3,5 x 25mm			33	1x Silikonkeil (6 Stück)	E100203	Set 16,95 €
20*	10x Dübel Ø 6mm			35#	1x Klebestreifenset		
21	2x Wasserabweisprofil	E100058-6	Stück 23,00 €	40.1#	2x Stabilisationsbügel eckig	E100330	Stück 66,00 €
23.1#	2x Einschubdichtung 14,5 mm	E100067-145-10	Stück 14,95 €	40.2#	2x Stabilisationsbügel rund	E100320	Stück 46,95 €
23.2#	2x Einschubdichtung 18,5 mm	E100067-185-10	Stück 14,95 €	50	2x Drehlager oben/ unten (inkl. Pos. 17)	E100082-2	Set pro Seite 31,95 €
24#	2x Wasserleiste (inkl. Pos. 35)	E100050-1-2	Set 35,00 €	55	2x Wandanschlussprofil	E100230-9	Stück 86,95 €
25#	2x Wasserleistenendkappe links/ rechts (inkl. Pos. 31)	E100212-8	Set 9,95 €	56	2x Klemm-Dichtprofil	E100071	Stück 24,95 €
29.1#	2x Stangengriff	E100140-6	Stück 82,95 €	57	2x Abdeckkappe	E85205-3	Set 11,95 €
29.2#	2x Knopfgriff	E100140-1	Stück 32,95 €	58*	10x Glasschutz		
29.3#	2x Bügelgriff	E100140-59	Stück 82,95 €				

\* Schrauben und Abdeckkappenset E85200-3 16,95 €  
# optional

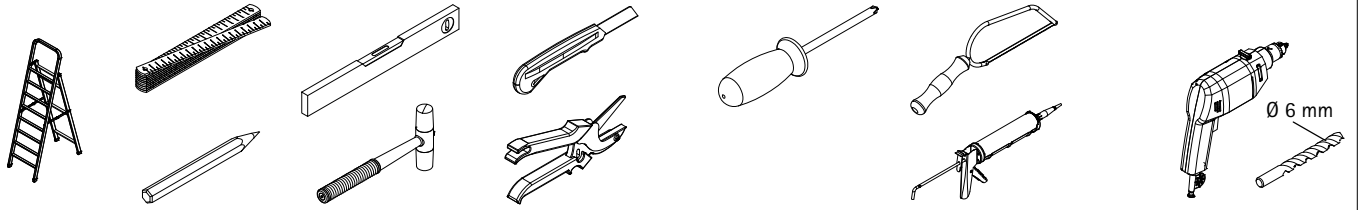
**de** Geben Sie bei farbigen Ersatzteilen den Farbcode mit an: 01 - Alu | 04 - weiß | 41 - chro | 68 - schwarz | 90 - Edelstahl

**en** Please state the colour code for coloured spare parts: 01 - aluminium | 04 - white | 41 - chro | 68 - black | 90 - stainless steel

**fr** Veuillez indiquer le code couleur pour les pièces de rechange colorées : 01 - aluminium | 04 - blanc | 41 - chro | 68 - noir | 90 - acier inoxydable

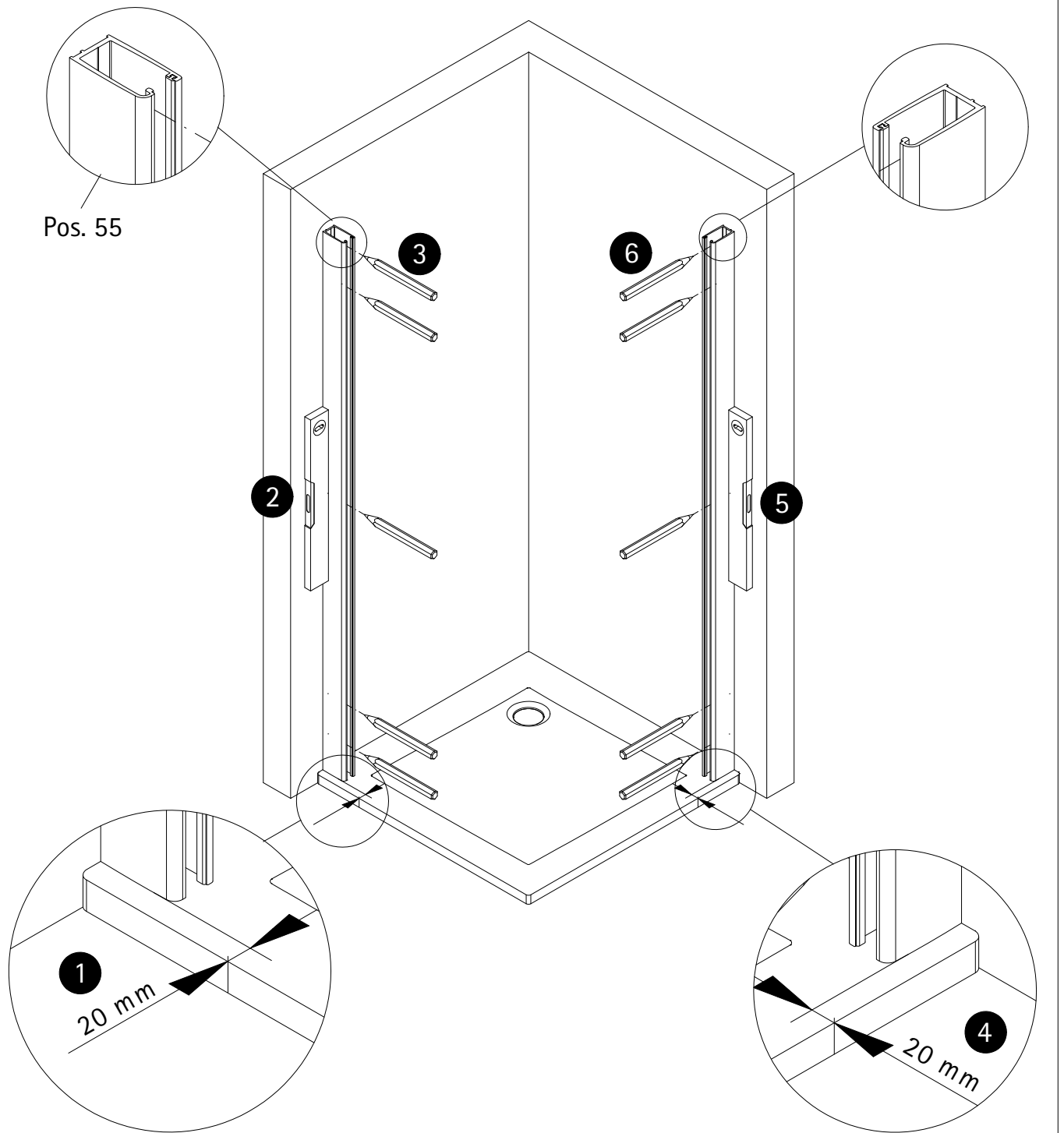
**nl** Gelieve de kleurcode voor gekleurde onderdelen te vermelden: 01 - aluminium | 04 - wit | 41 - chro | 68 - zwart | 90 - roestvrij staal

BENÖTIGTES WERKZEUG / TOOL NEEDED  
OUILAGE NECESSAIRE / BENODIGD GEREEDSCHAP

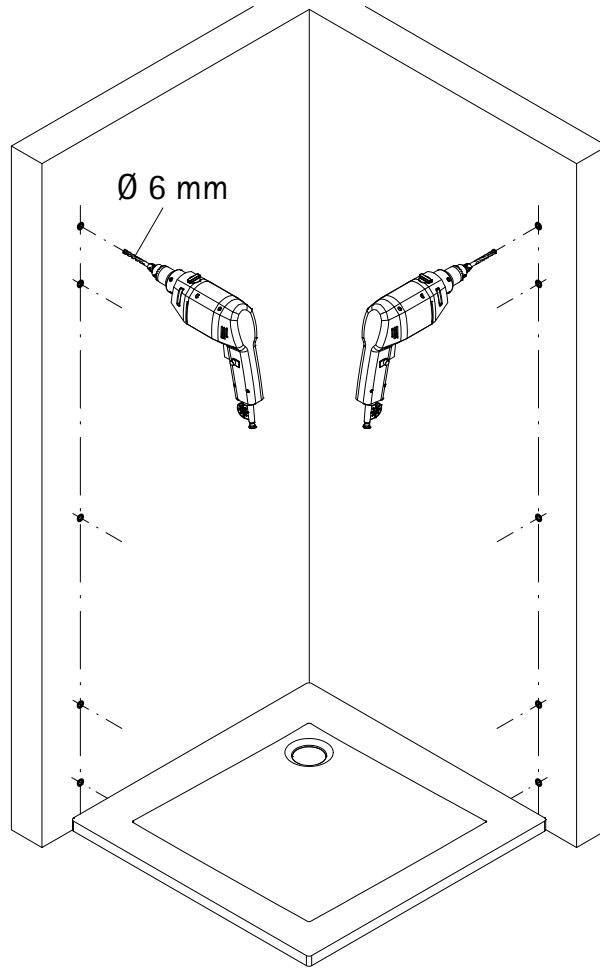


MONTAGE / ASSEMBLY / ASSEMBLÉE / ASSEMBLAGE

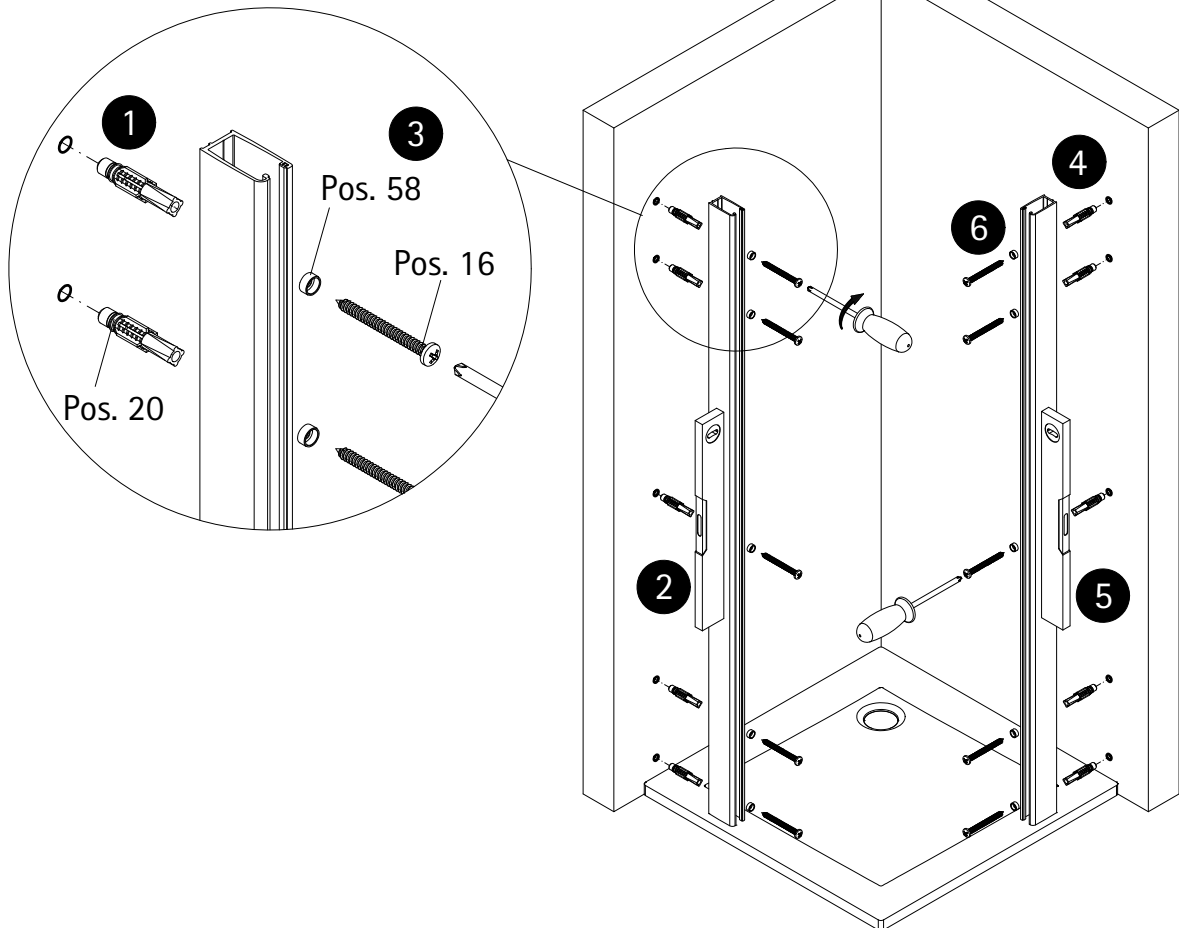
1



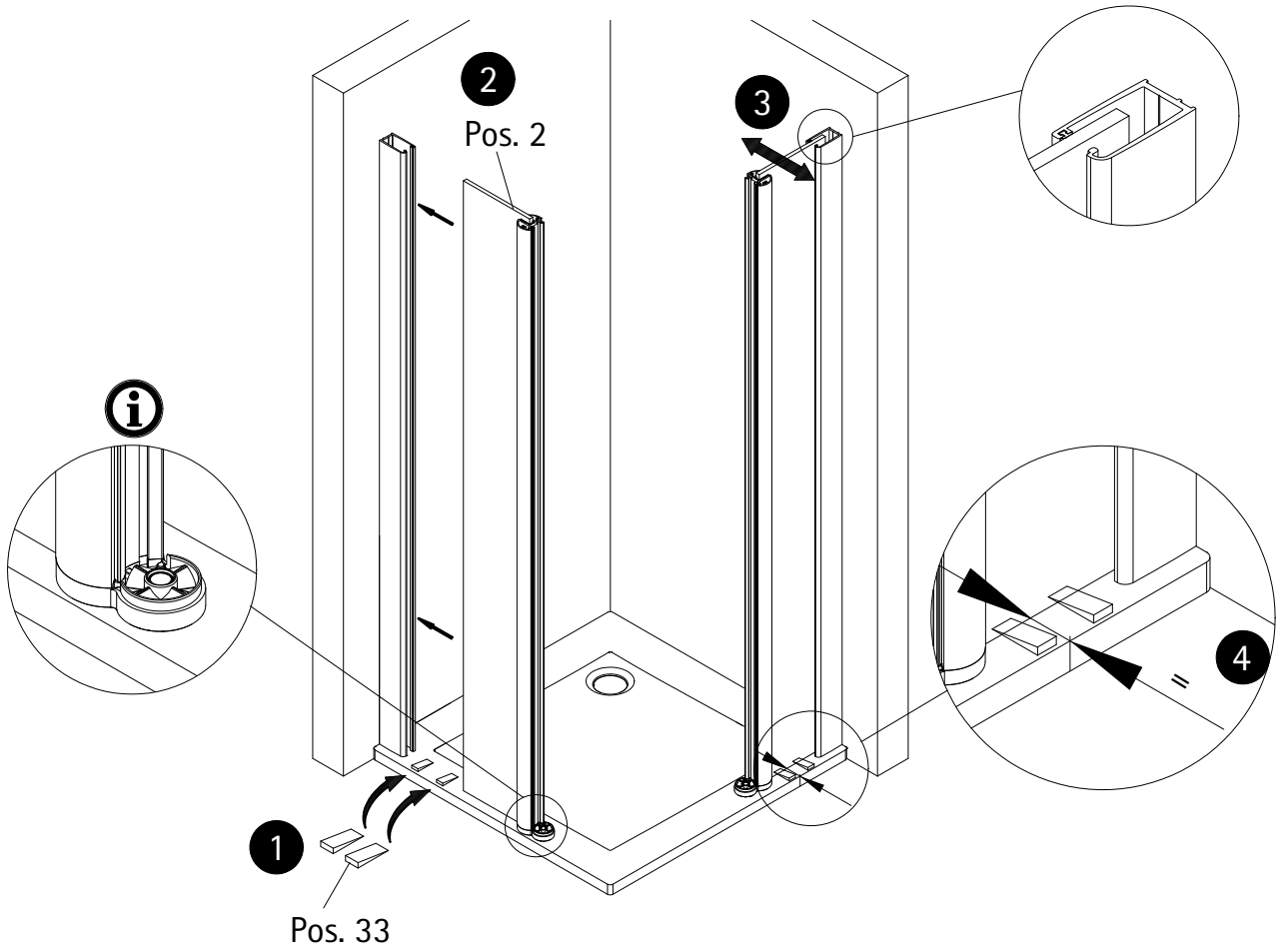
2



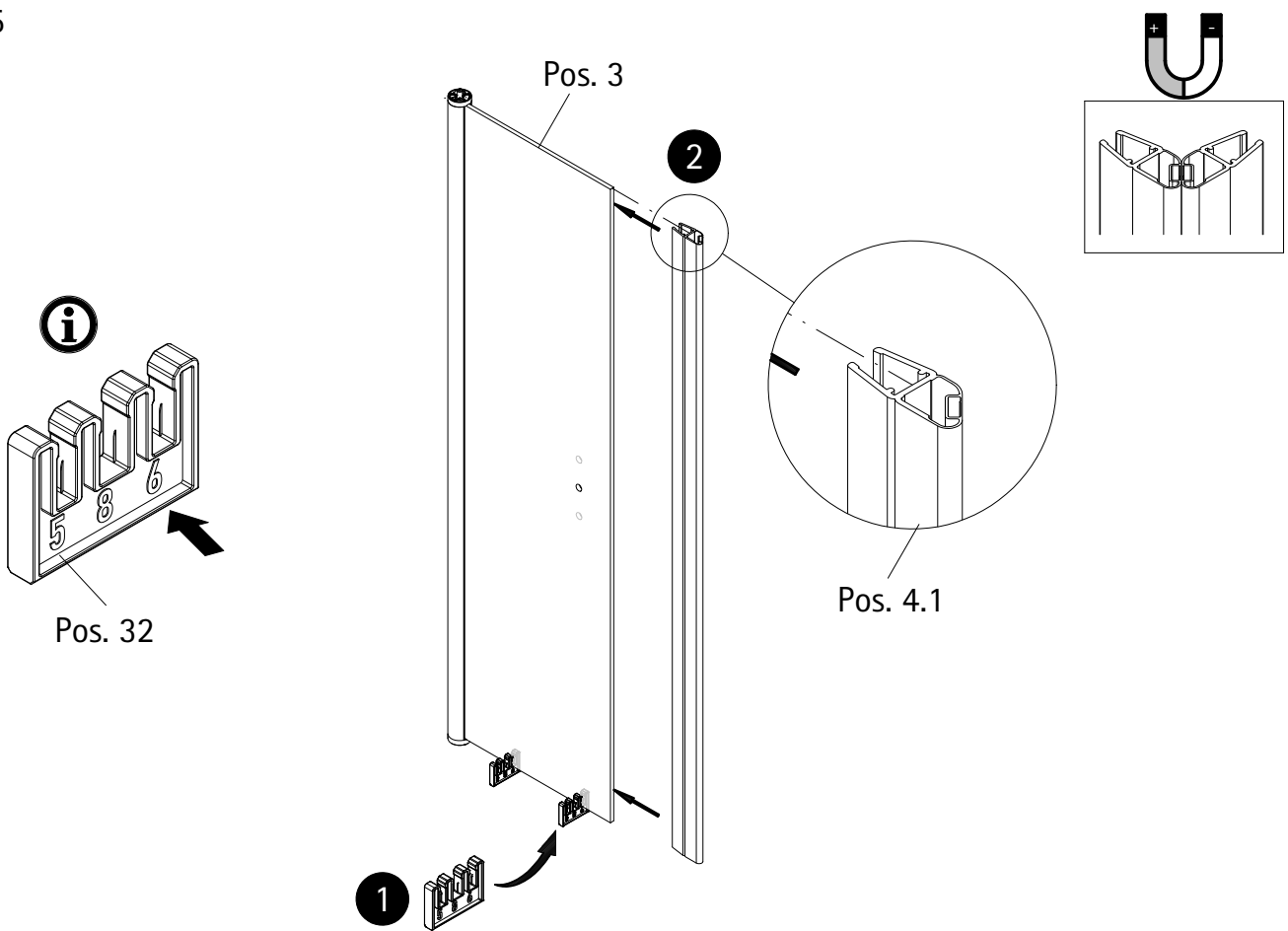
3



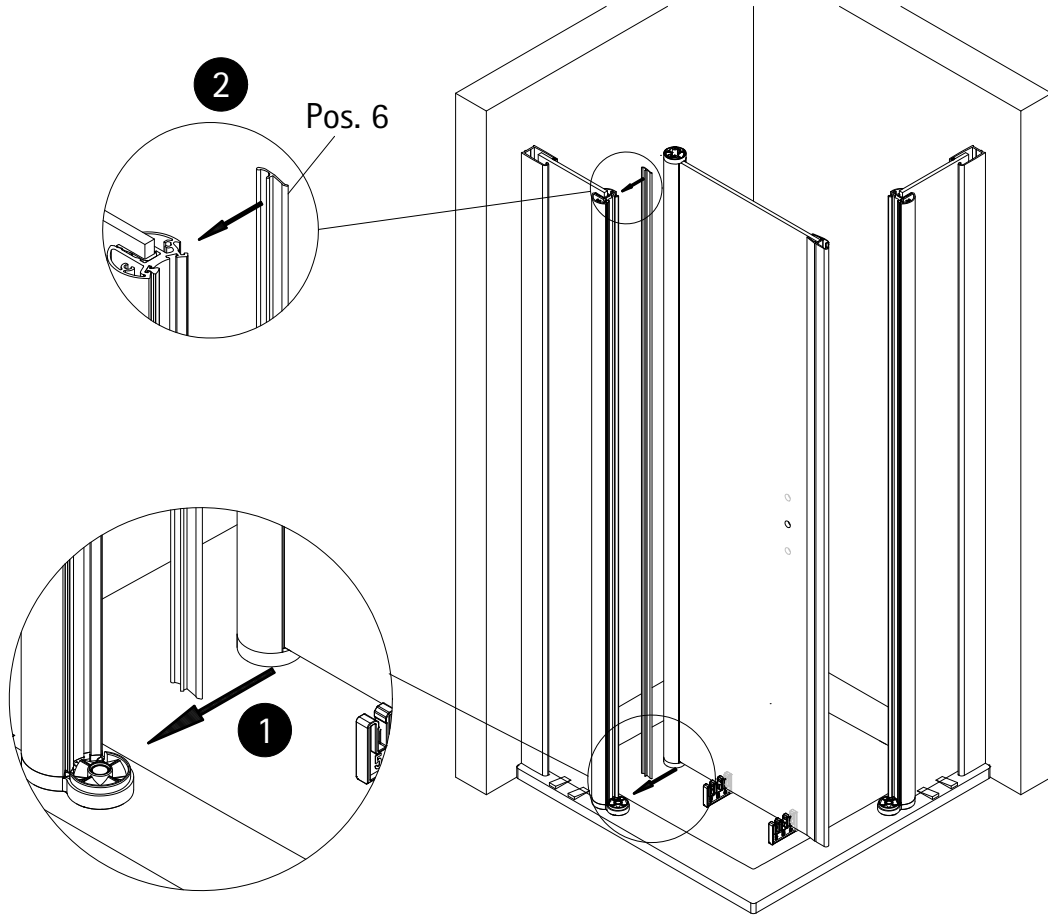
4



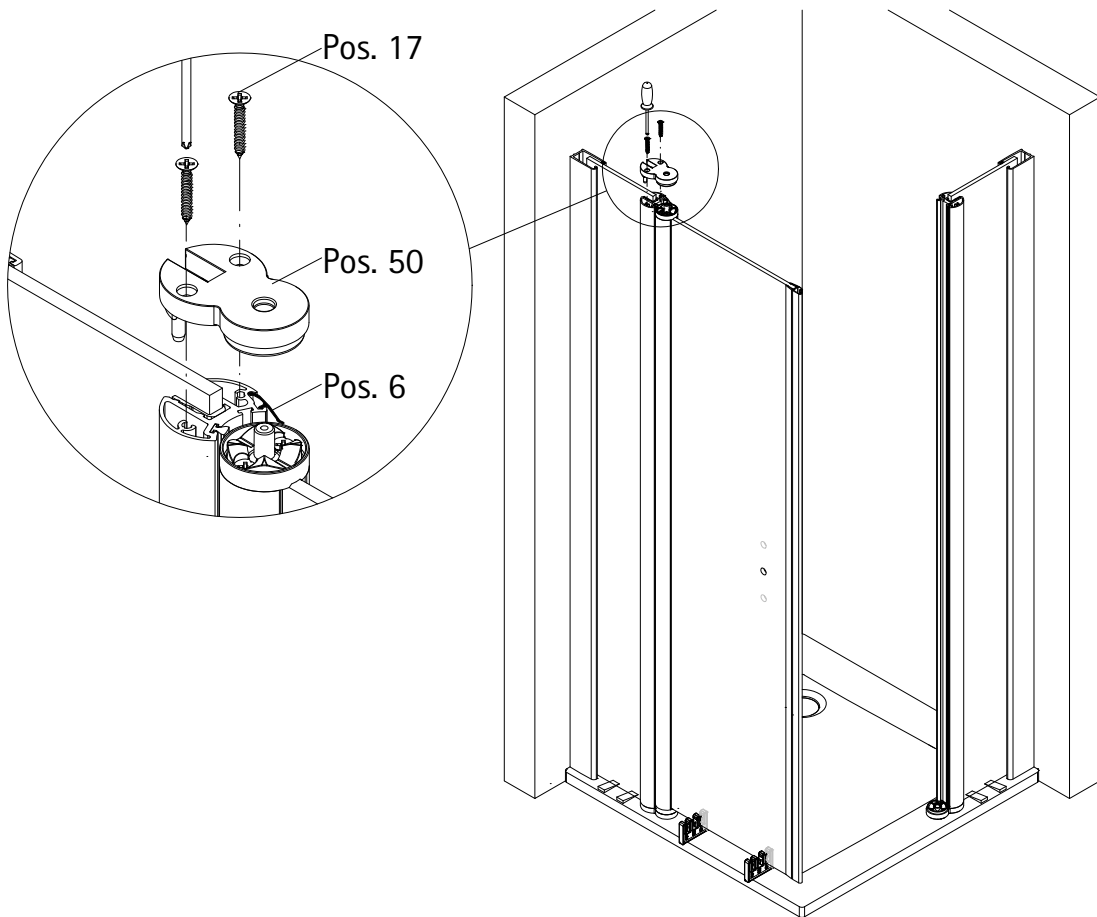
5



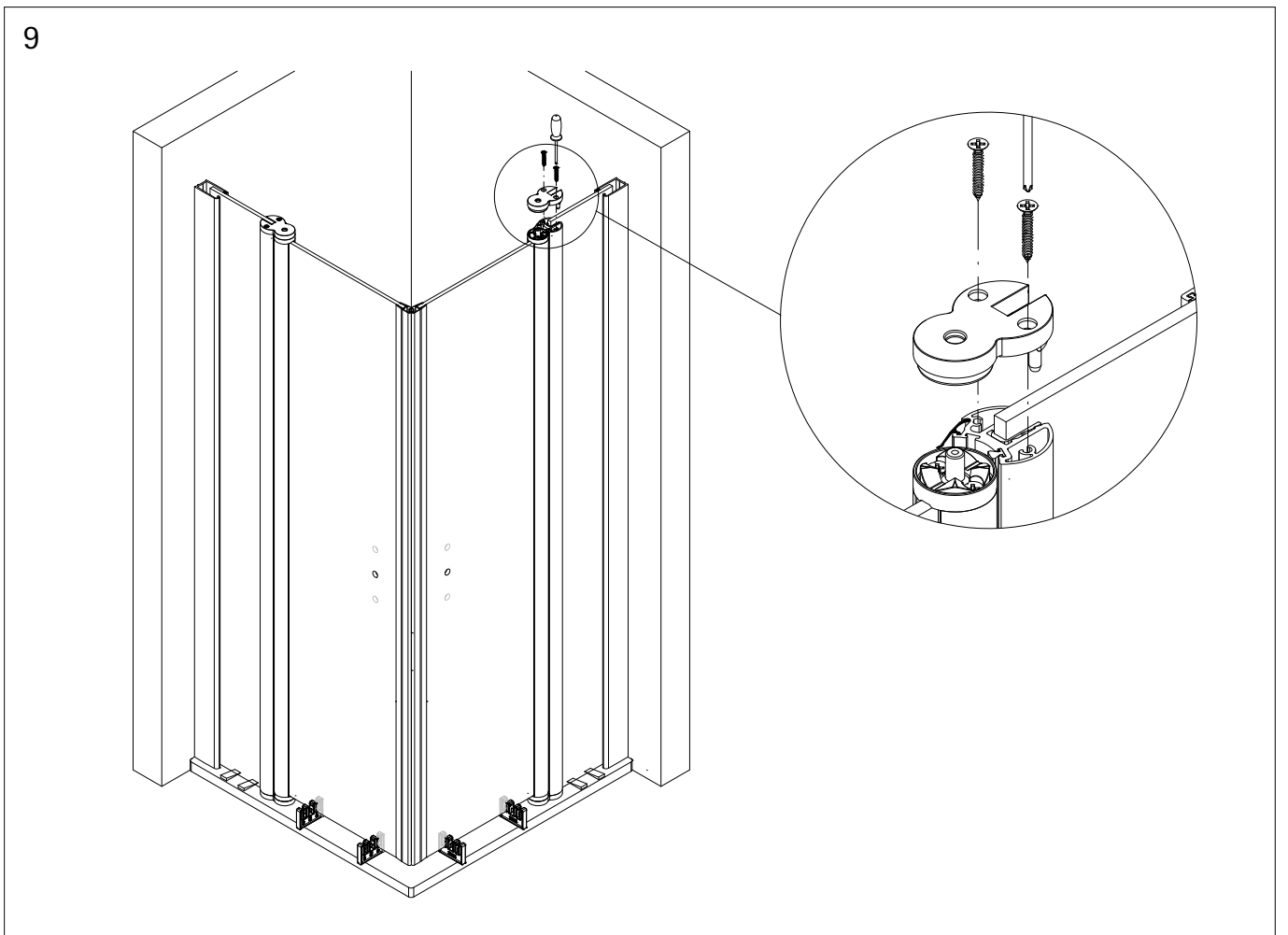
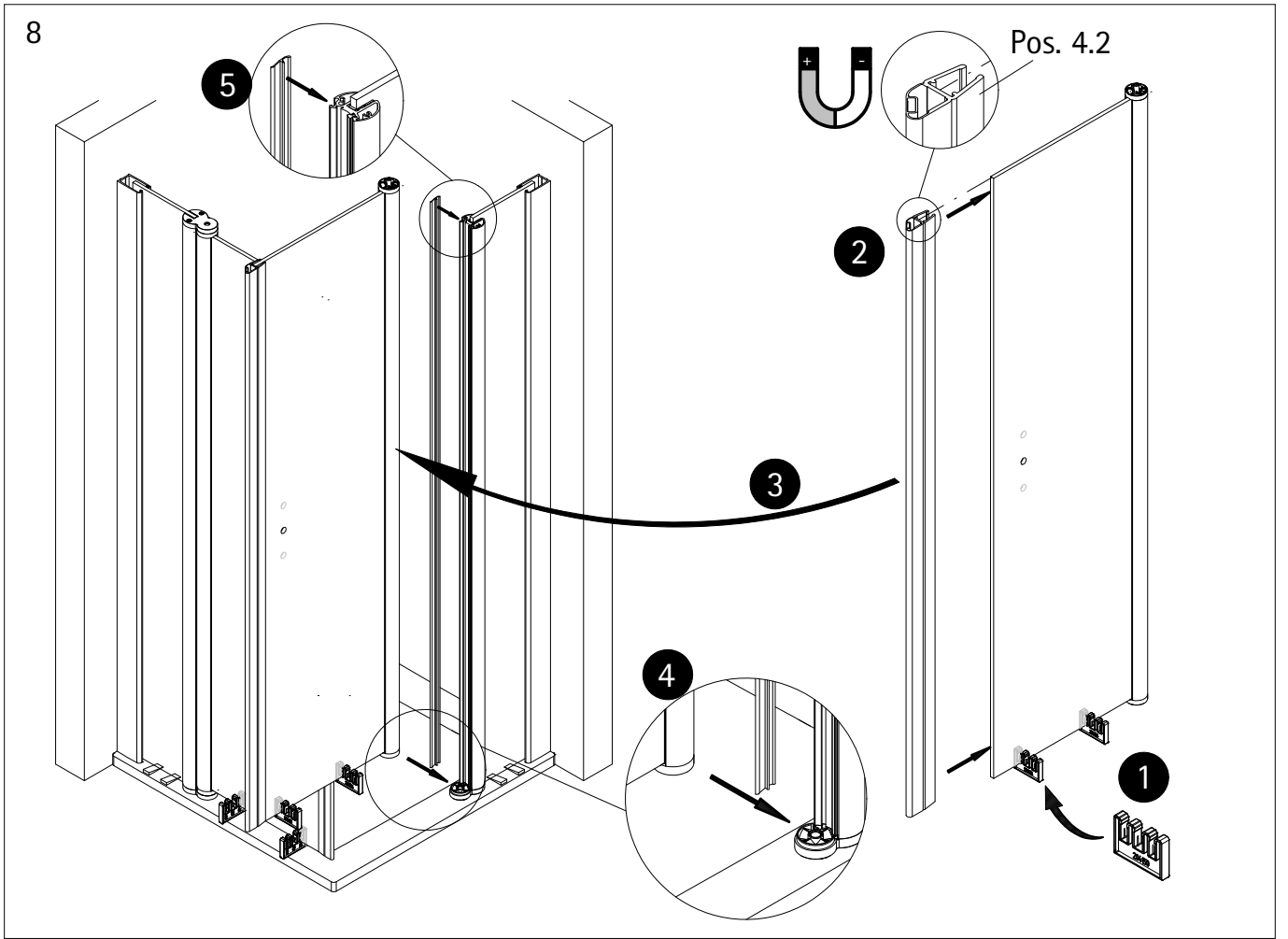
6



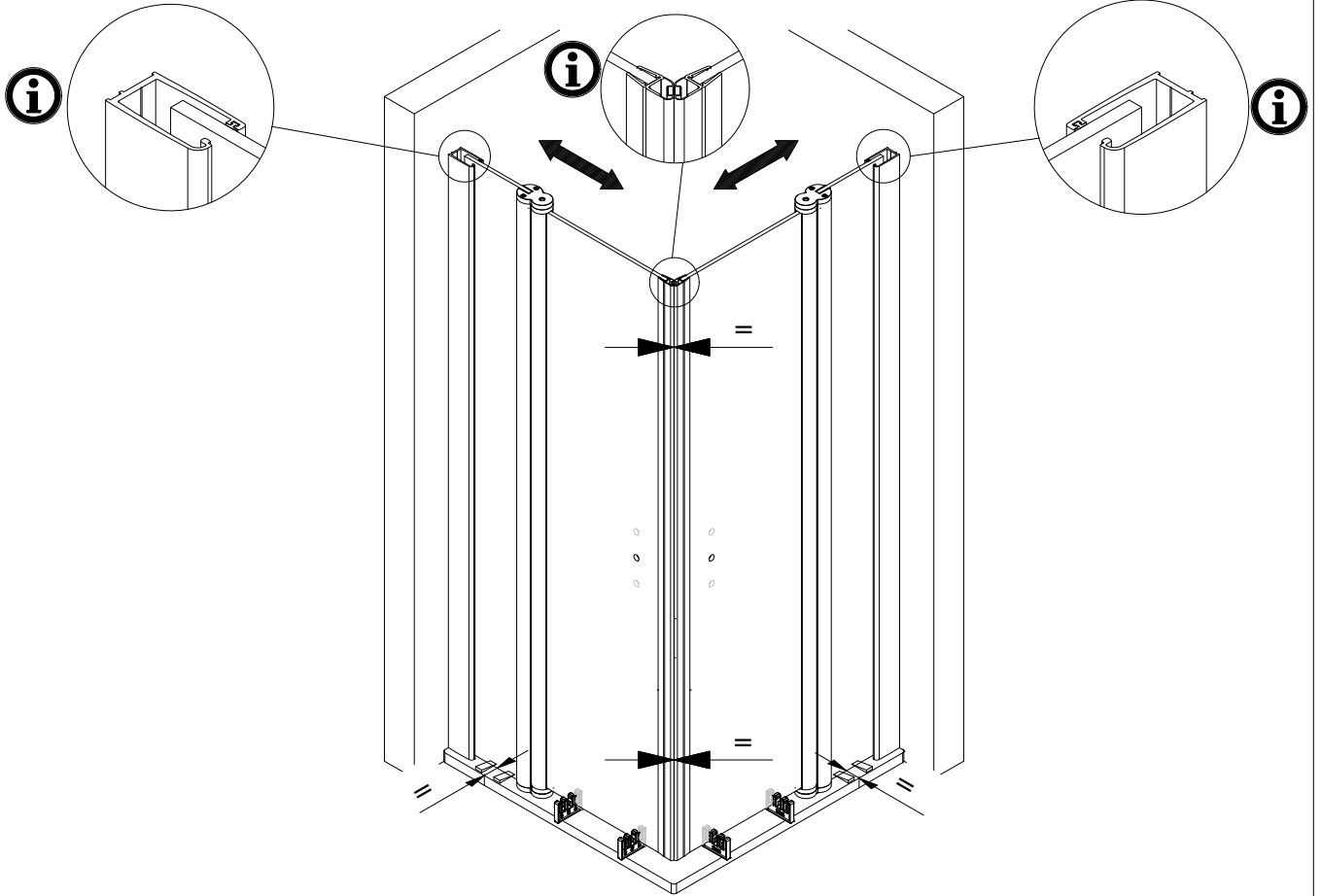
7



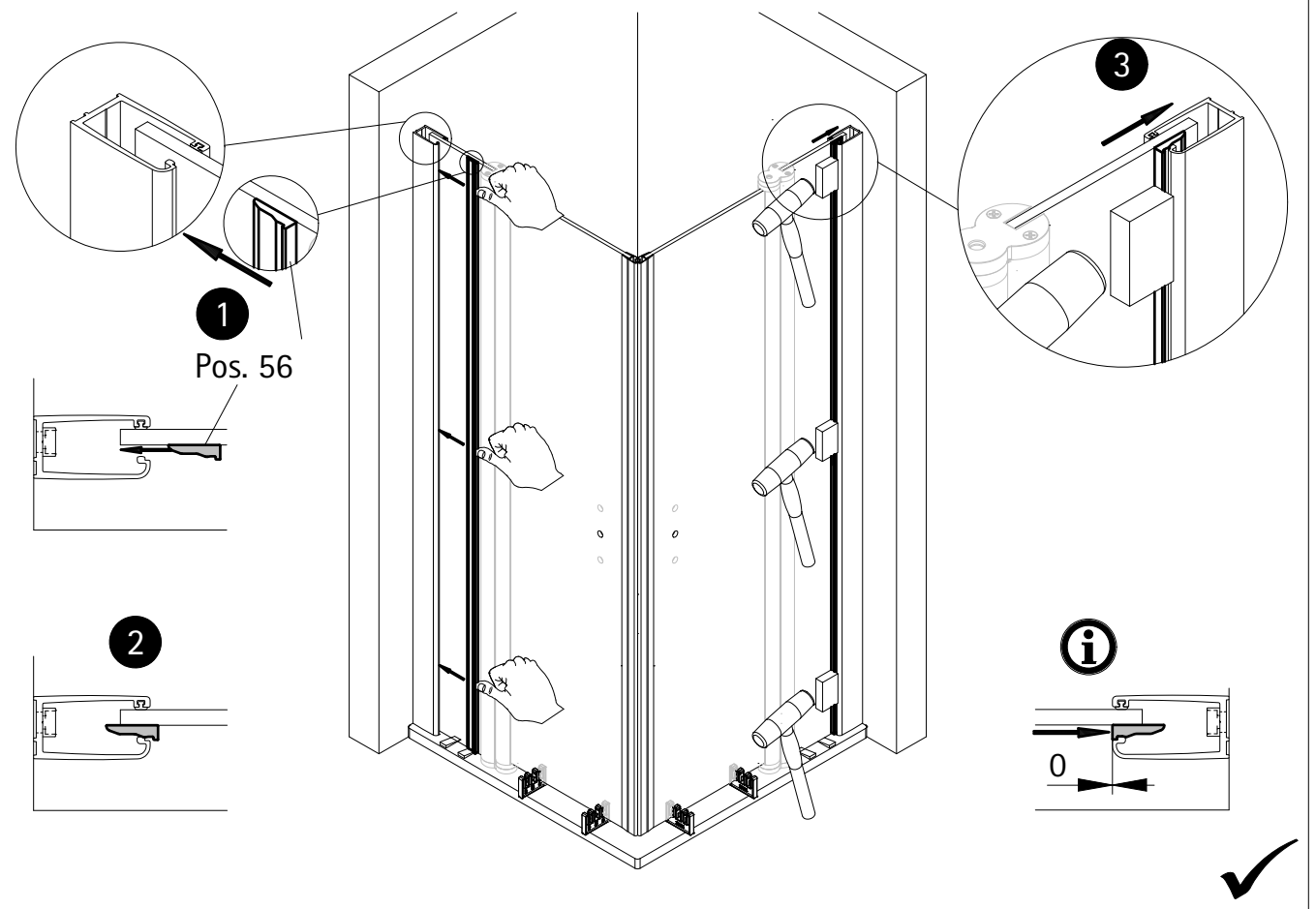




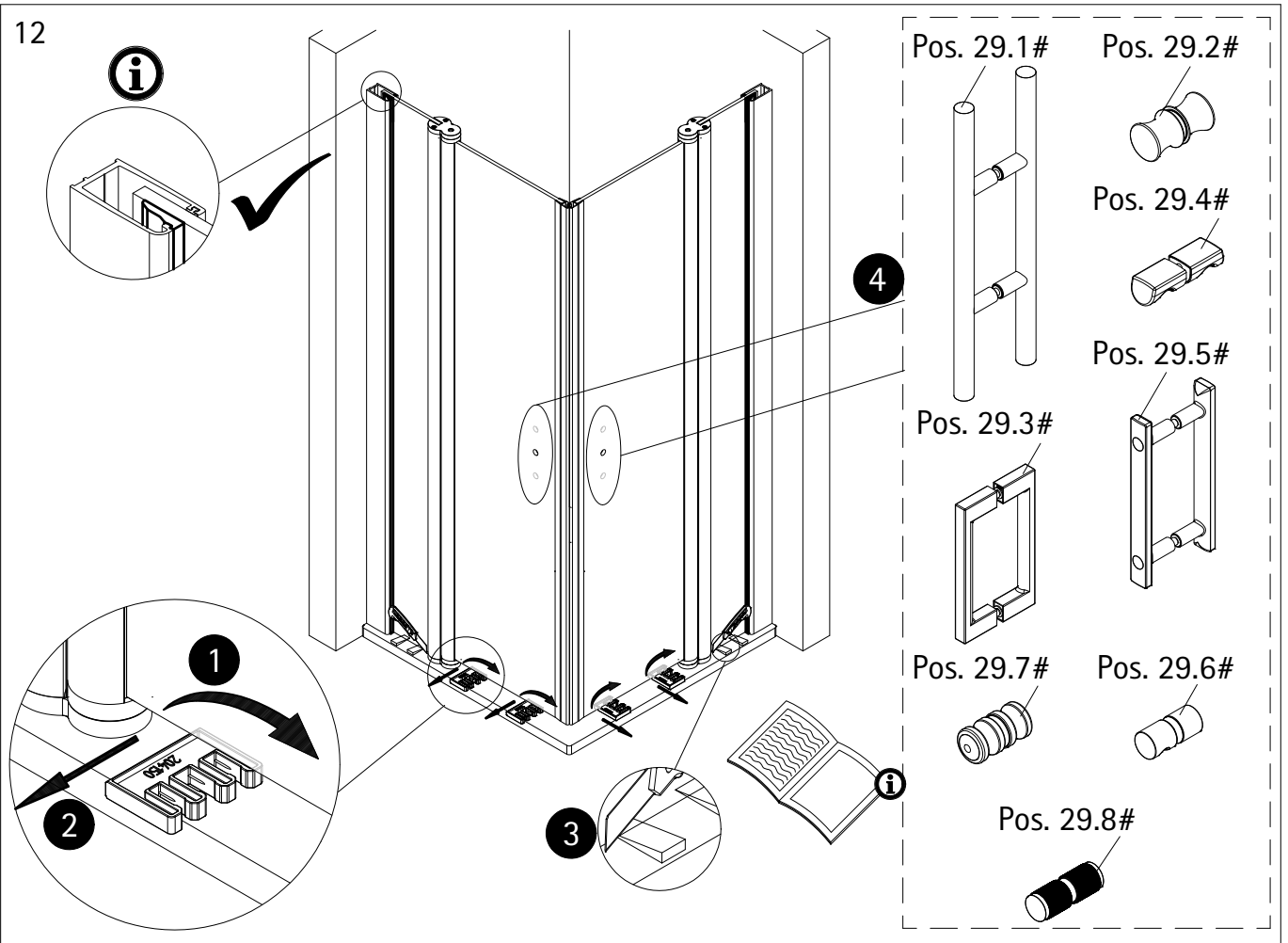
10



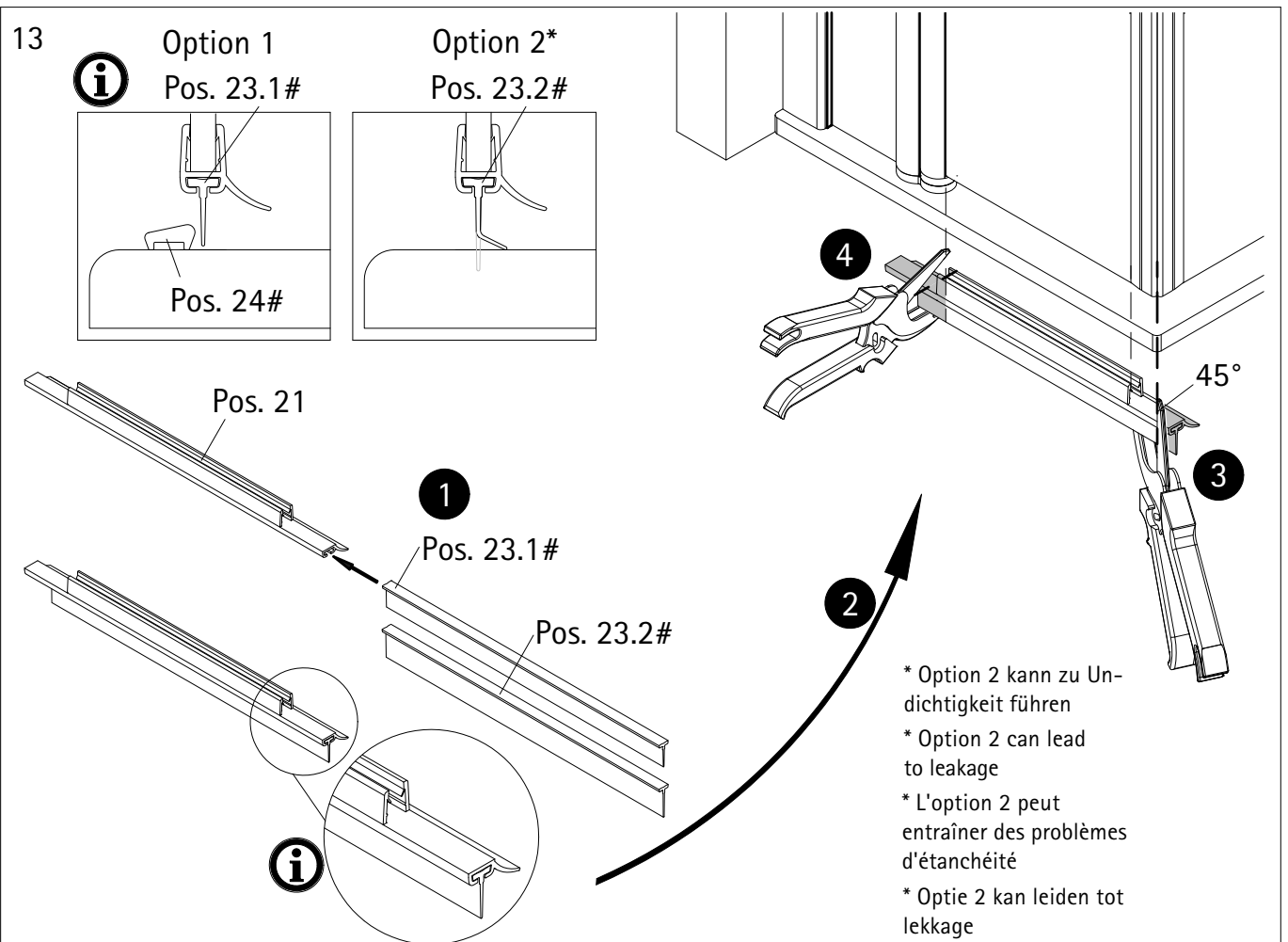
11



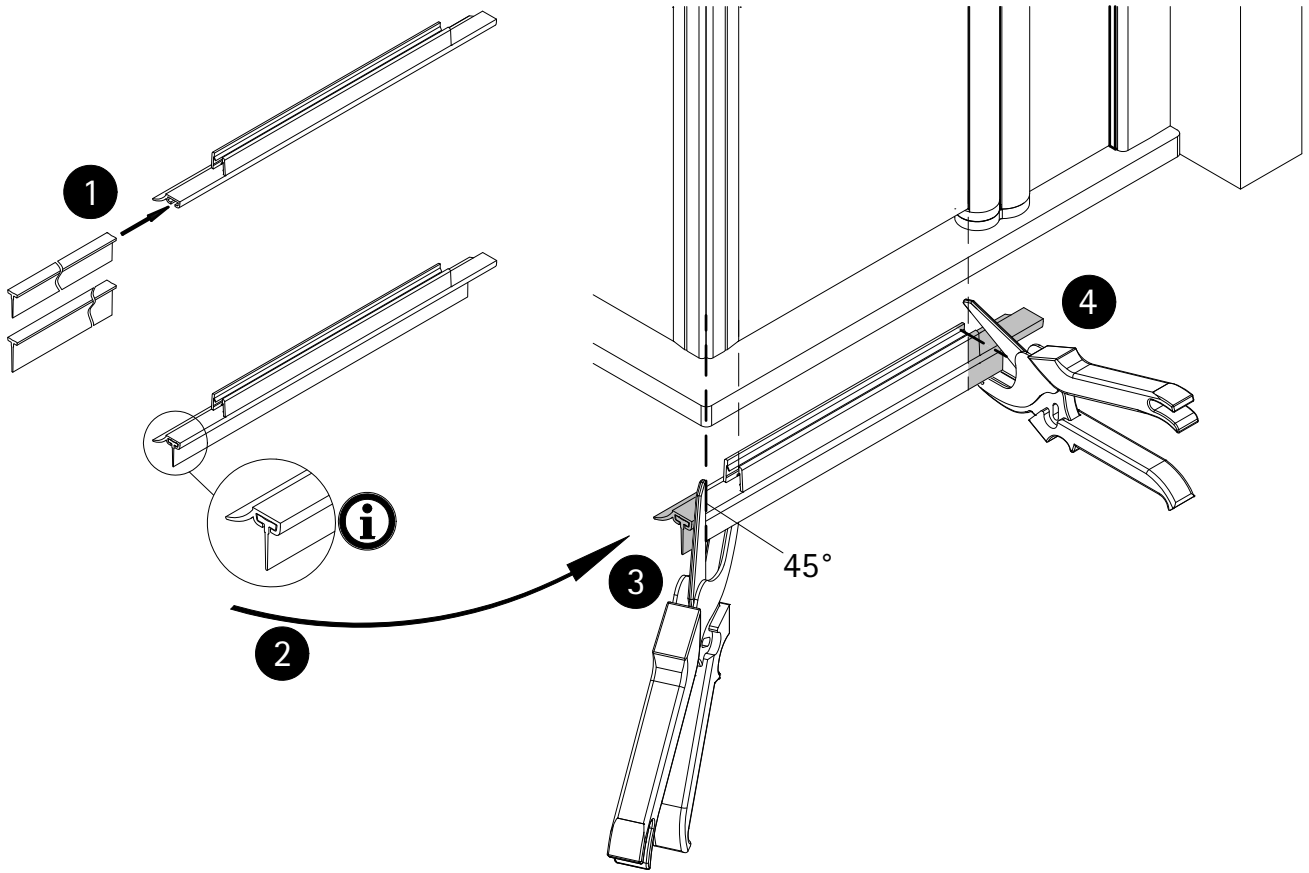
12



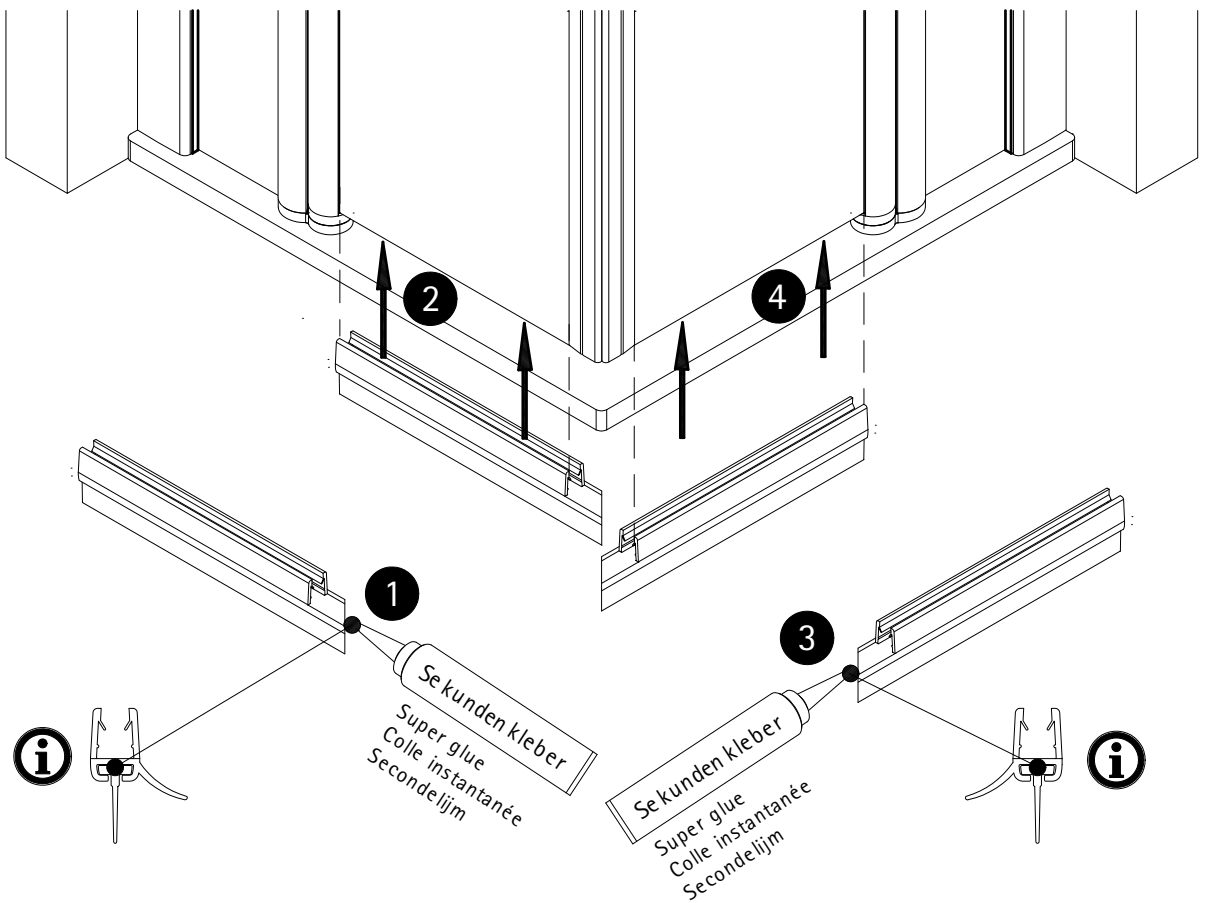
13



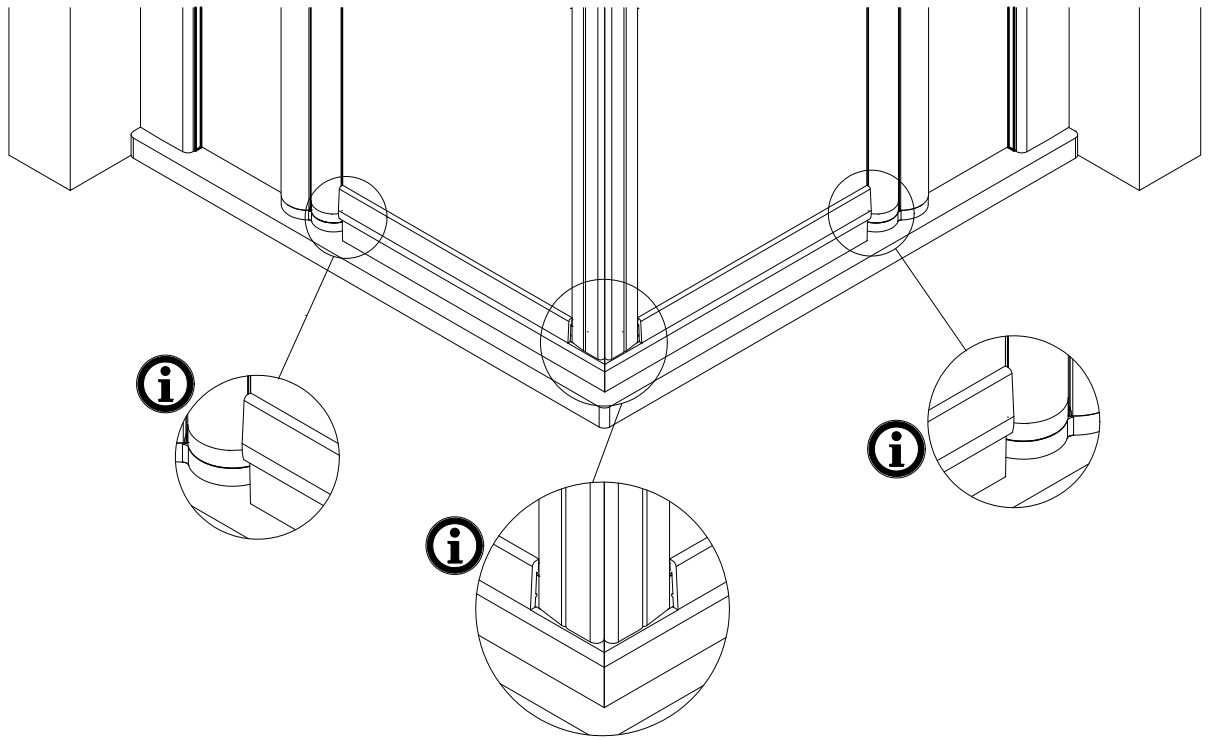
14



15

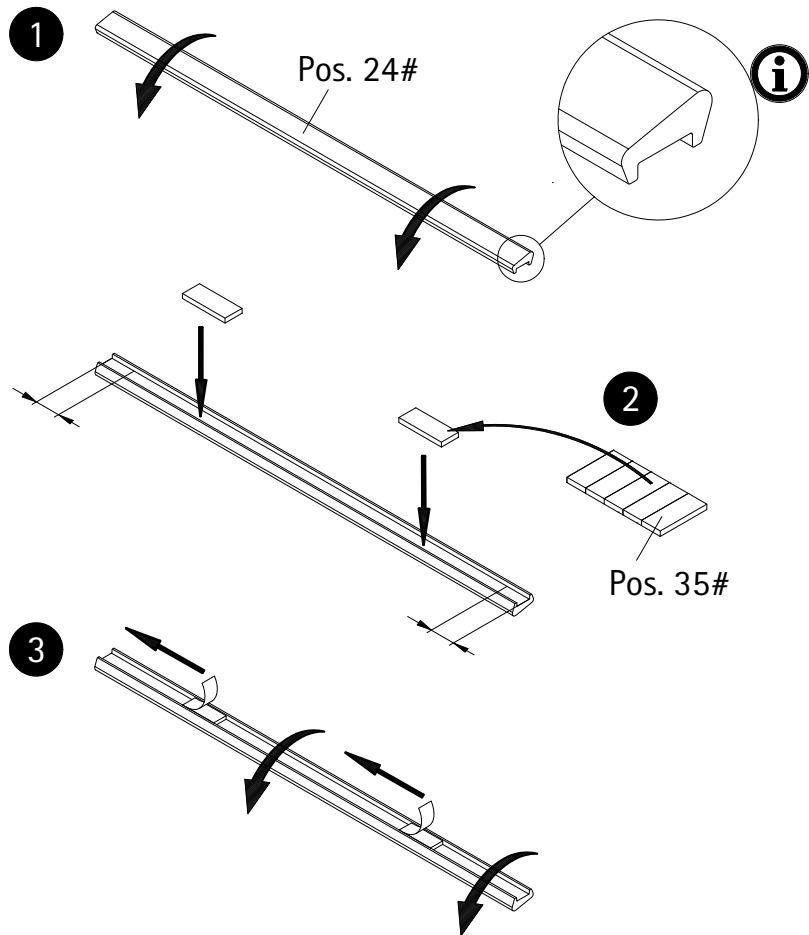


16



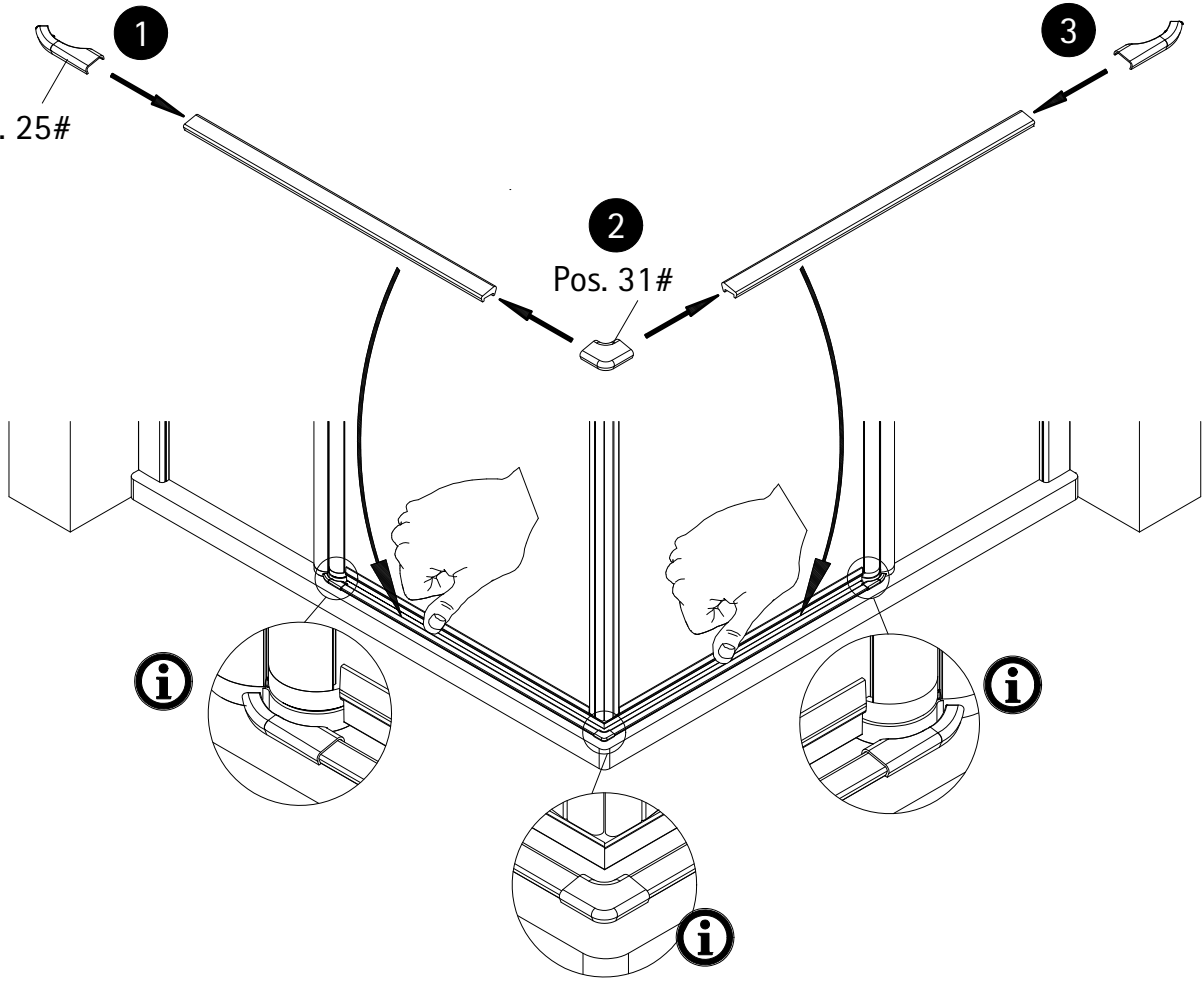
17

2x



18

Pos. 25#

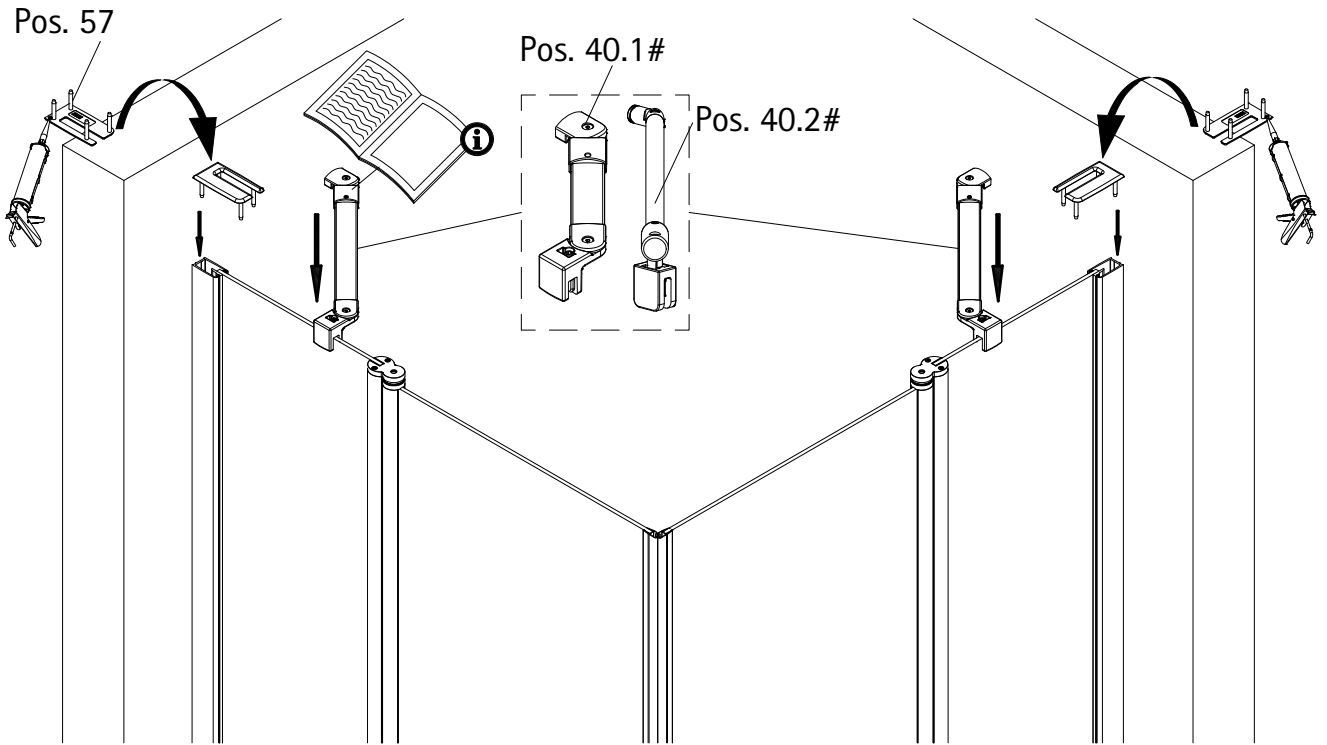


19

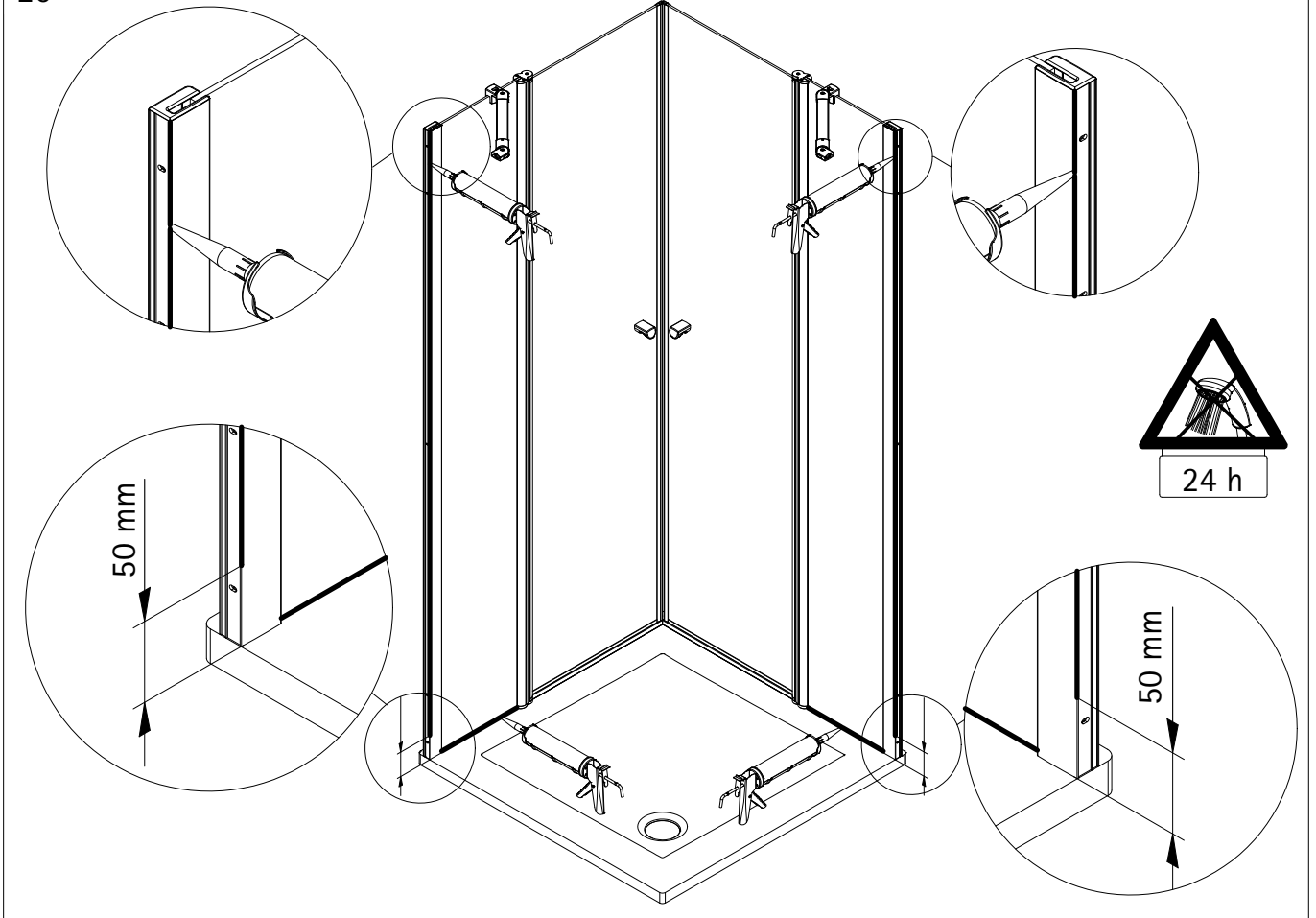
Pos. 57

Pos. 40.1#

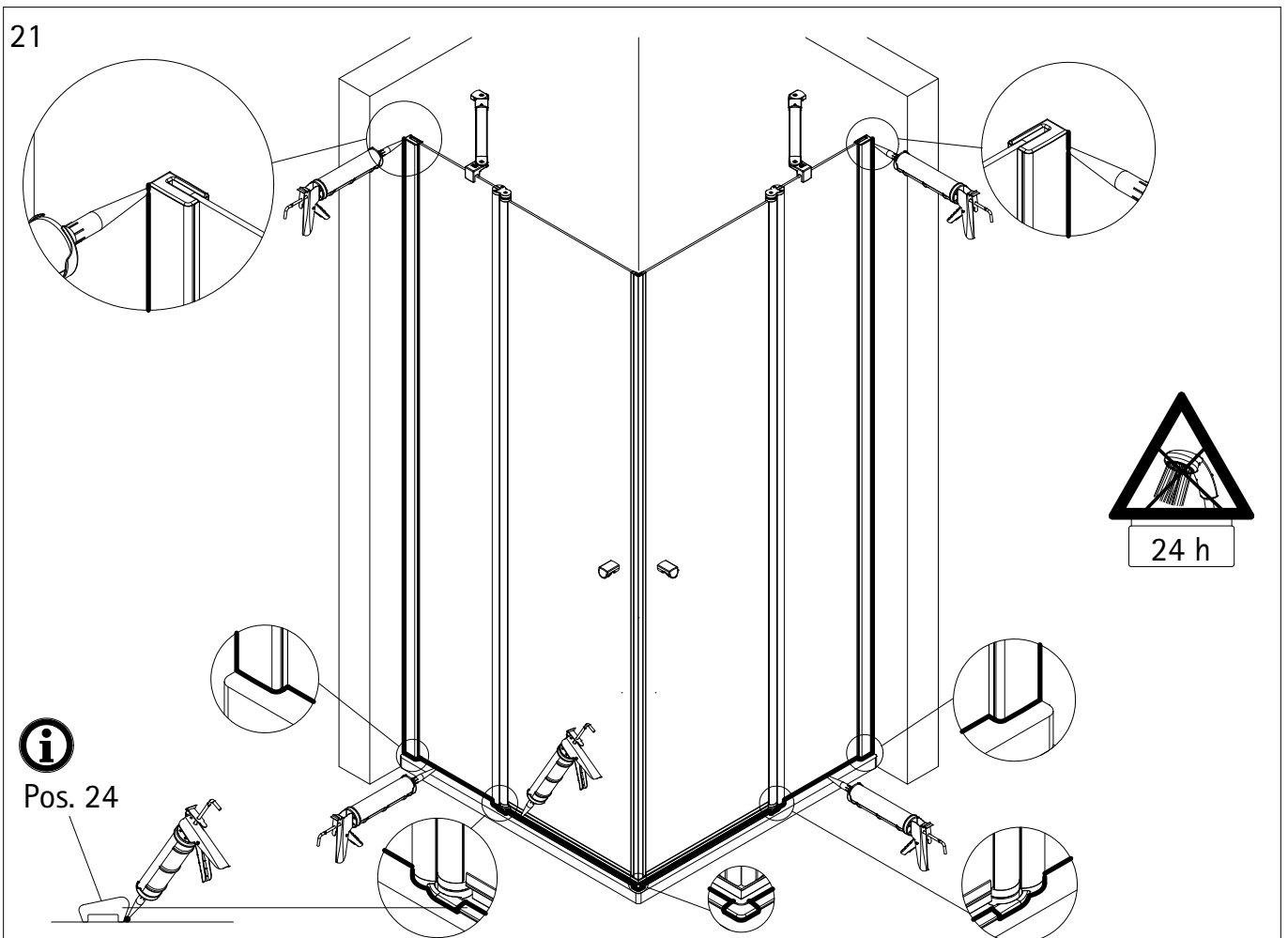
Pos. 40.2#



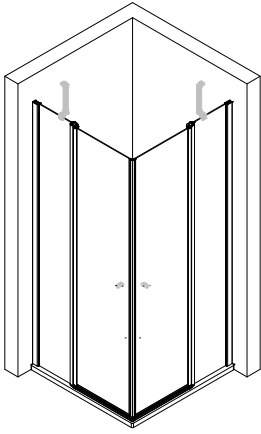
20



21



2109-2



Prüfnummer / Inspection number / Numéro d'essai / Controlenummer



Ersatzteilbestellung / spare parts order  
commande de pièces de rechange / Bestelling van reserveonderdelen:  
Fax 02962 / 972-4260



Technische Hilfe / technical help / l'aide technique / technologische ondersteuning  
Telefon 02962 / 972-40



E-Mail:  
[ersatzteile@duschservice.de](mailto:ersatzteile@duschservice.de)



Duschservice  
Zum Hohlen Morgen 22  
59939 Olsberg  
Deutschland / Germany / Allemagne / Duitsland

