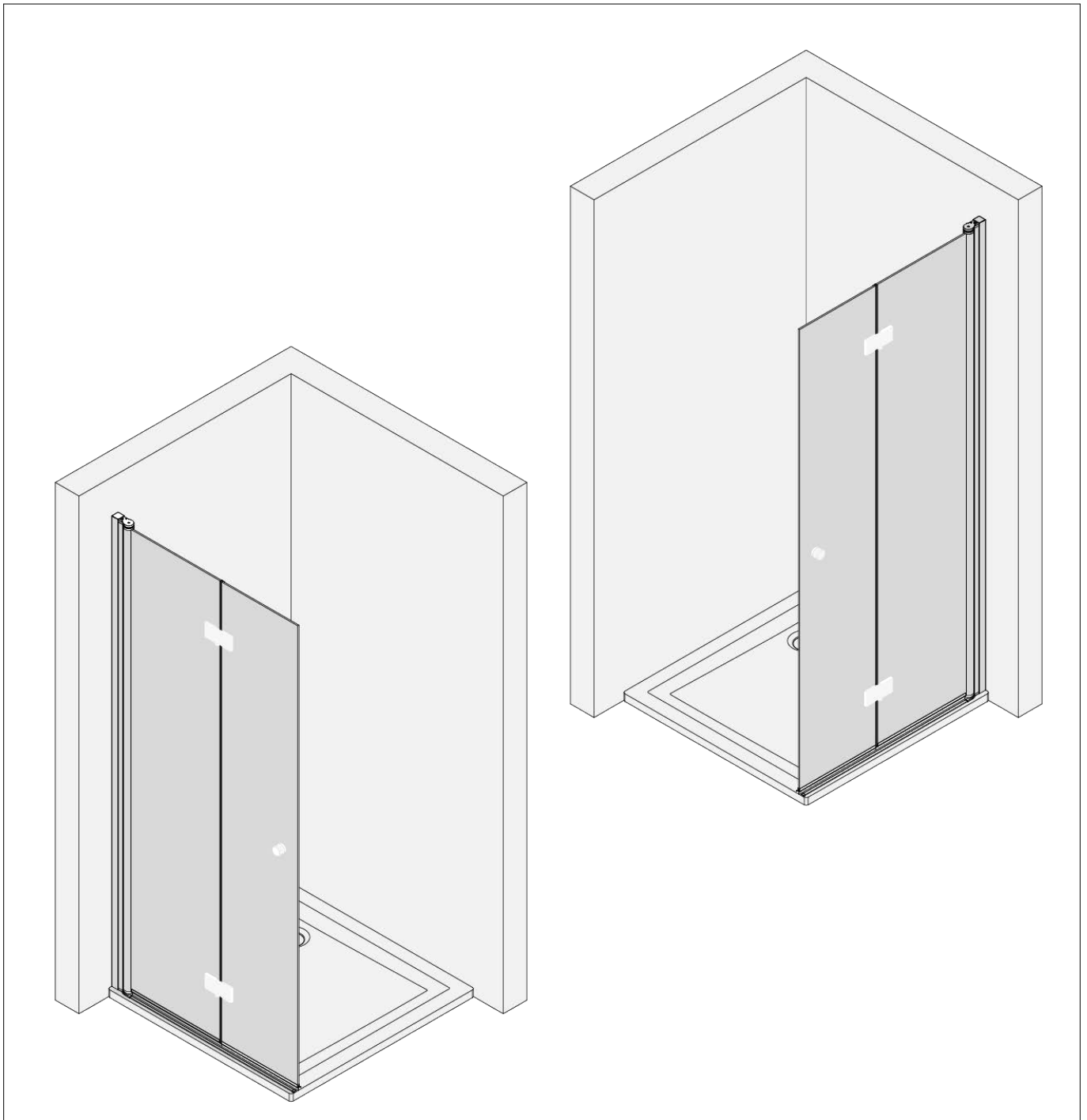


MONTAGEANLEITUNG

ASSEMBLY INSTRUCTIONS

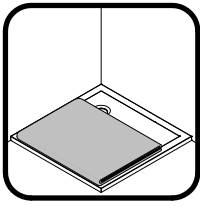
NOTICE DE MONTAGE

MONTAGEHANDLEIDING





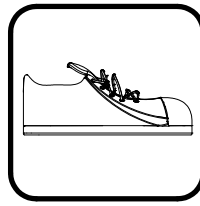
## SICHERHEITSHINWEISE / SAFETY INSTRUCTIONS CONSIGNES DE SÉCURITÉ / VEILIGHEIDSINSTRUCTIES



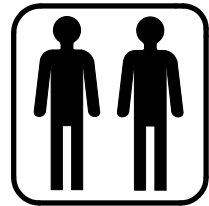
- de** Decken im Arbeitsbereich auslegen
- en** Cover the shower tray completely
- fr** Couvrez complètement le bac de douche
- nl** Bedek de douchebak volledig



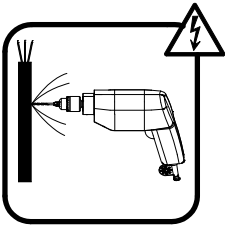
- de** Schutzbrille tragen
- en** Wear safety goggles
- fr** Portez des lunettes de protection
- nl** Veiligheidsbril dragen



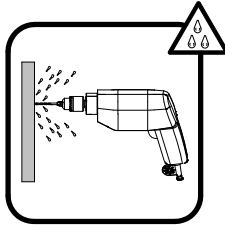
- de** Sicherheitsschuhe tragen
- en** Wear safety shoes
- fr** Portez des chaussures de sécurité
- nl** Veiligheidsschoenen dragen



- de** Empfohlene Montage mit 2 Personen.
- en** Assembly recommended with 2 persons
- fr** Montage recommandé avec 2 personnes
- nl** Aanbevolen montage met 2 personen



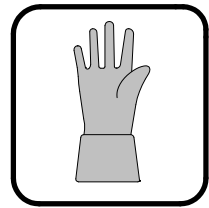
- de** über die Lage der Stromleitung informieren
- en** get information about the location of the power line
- fr** Informez-vous sur l'emplacement de la ligne électrique
- nl** Informeren over de locatie van de hoogspanningslijn



- de** über die Lage der Wasserleitung informieren
- en** get information about the location of the water pipe
- fr** Informez-vous sur l'emplacement de la ligne d'eau
- nl** Informeren over de locatie van de waterleiding

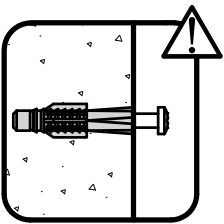


- de** Glas schützen
- en** Protect glass
- fr** Protégez le verre
- nl** Glas beschermen



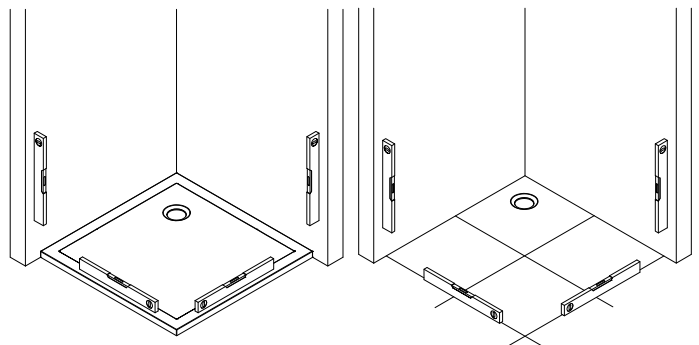
- de** Handschuhe mit Pulsschutz tragen
- en** wear gloves with pulse protection
- fr** portez des gants avec protection du poignet
- nl** Draag handschoenen met polsbescherming

## HINWEIS / NOTE/ NOTE/ NOOT



- de** Vor Montage die Beschaffenheit des Mauerwerks überprüfen. Gegebenenfalls ist das im Lieferumfang enthaltene Befestigungsmaterial nicht für die Befestigung geeignet.
- en** Check the condition of the masonry before installation. The fixing material included in the scope of delivery may not be suitable for fixing.
- fr** Vérifiez l'état de la maçonnerie avant le montage. Il se peut que le matériel de fixation inclus dans la livraison ne soit pas adapté à la fixation.
- nl** Controleer de staat van het metselwerk vóór de installie. Het is mogelijk dat het bij de levering inbegrepen bevestigingsmateriaal niet geschikt is voor bevestiging.

- de** Die Aufstellfläche der Duschkabine muss eben sein.
- en** The installation surface of the shower enclosure must be level.
- fr** La surface d'installation de la cabine de douche doit être plane.
- nl** Het montagevlak van de douchewand moet waterpas zijn.



# ANSCHLAG / STOP / ARRÊT / STOP

**de** Bei der Duschkabine gibt es einen "Anschlag". Als Anschlag wird die Seite bezeichnet, an der die Türscheibe an die Wand montiert wird.

Es gibt zwei Arten von Anschlägen: Anschlag links (a) und Anschlag rechts (b).

In dieser Montageanleitung wird der Aufbau "Anschlag links" dargestellt. Die Montageschritte für Anschlag rechts sind dann spiegelbildlich durchzuführen.

**en** Every shower enclosure has a "fixation side". The "fixation side" is the side where the door panel is mounted on the wall.

There are two possible fixation sides: fixation on the left (a) and fixation on the right (b).

This assembly instruction describes an assembly with "fixation on the left". The assembly steps on the right are then to be carried out in mirror image.

**fr** Chaque cabine de douche a une "côté de fixation". Le "côté de fixation", c'est le côté sur lequel la vitre de la porte est montée sur le mur.

Il y a deux côtés de fixation possible: fixation gauche (a) et fixation droite (b).

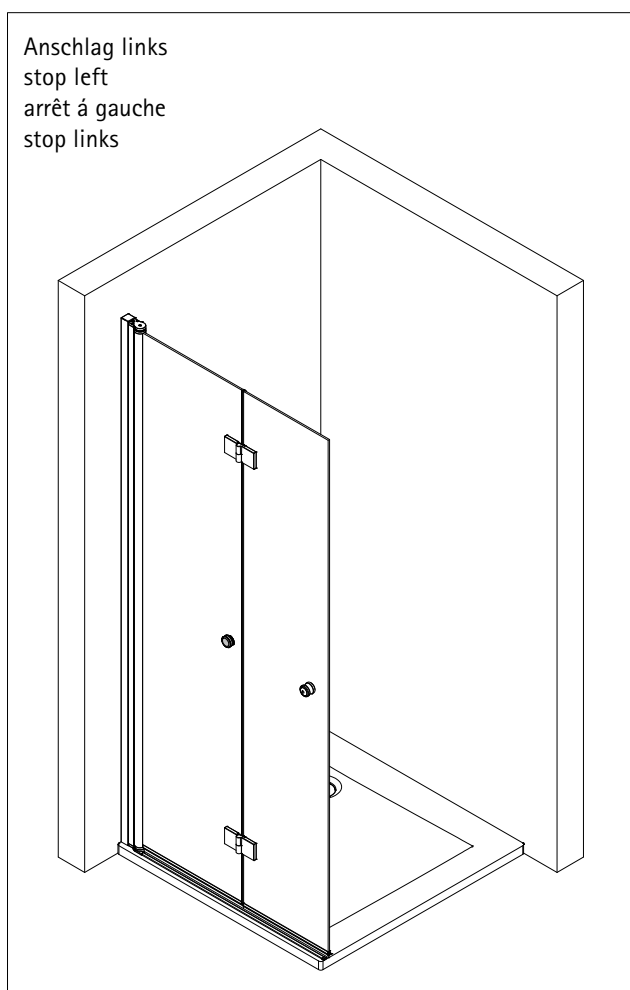
Cette notice de montage montre un montage avec "fixation gauche". Les étapes de montage à droite doivent alors être effectuées à l'envers.

**nl** Bij elke douchewand is er een "montagezijde". "Montagezijde" is de zijde waaraan het deurpaneel aan de muur is bevestigd.

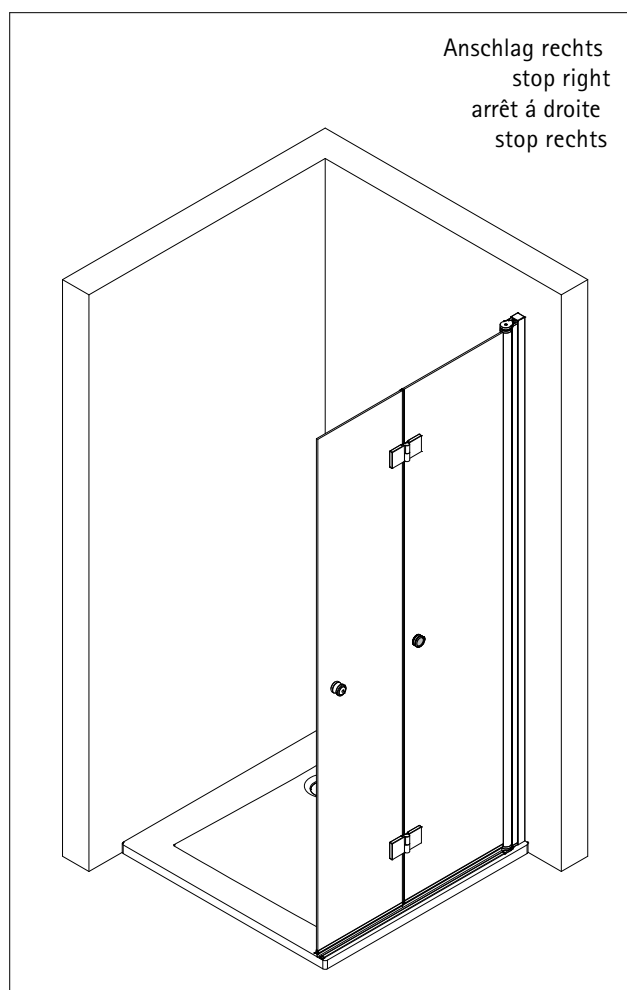
Er zijn twee soorten montagezijden: montagezijde links (a) en montagezijde rechts (b).

Deze montagehandleiding toont de montage "montagezijde links". De assemblage stappen aan de rechterzijde moeten dan in spiegelbeeld worden uitgevoerd.

a



b



## MAßE / DIMENSIONS / DIMENSIONS / AFMETINGEN



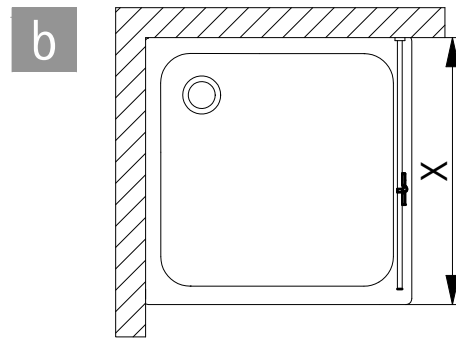
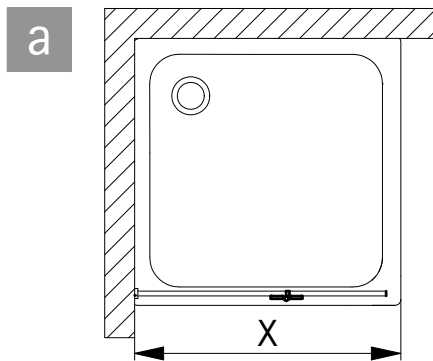
- de** prüfen, ob gemessene Maße den Tabellenwerten (X) entsprechen
- en** check if measured dimensions correspond to the table values (X)
- fr** vérifier si les dimensions mesurées correspondent aux valeurs du tableau (X)
- nl** controleren of de gemeten afmetingen overeenkomen met de tabelwaarden (X)

**de** Montage auf Duschwanne

**fr** Montage sur receveur de douche

**en** Mounting on shower tray

**nl** Montage op douchebak



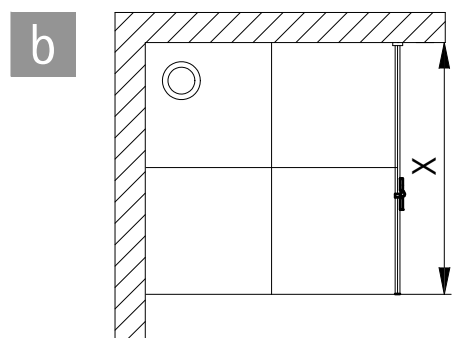
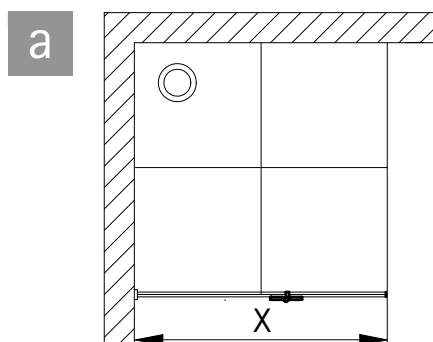
	X
900 mm	880 - 900 mm
1000 mm	980 - 1000 mm
1200 mm	1180 - 1200 mm

**de** Montage auf Fliese

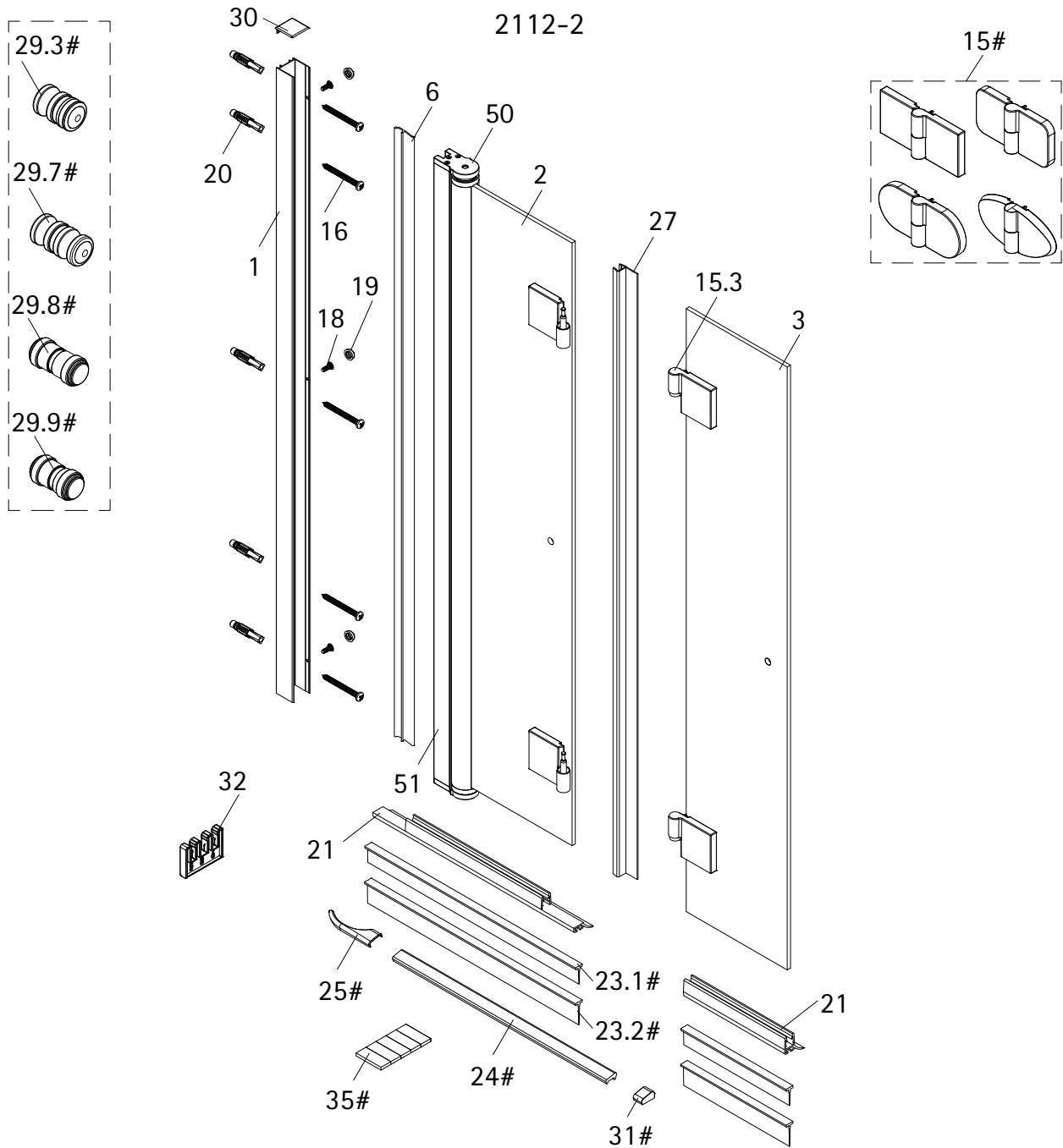
**fr** Montage sur carrelage

**en** Mounting on tile

**nl** Montage op tegel



	X
900 mm	880 - 900 mm
1000 mm	980 - 1000 mm
1200 mm	1180 - 1200 mm



Pos.	Bezeichnung	Ersatzteil-Nr.	Preis	Pos.	Bezeichnung	Ersatzteil-Nr.	Preis
1	1x Wandanschlußprofil	E85230	Stück 86,95 €	21	2x Wasserabweisprofil	E100058-6	Stück 23,00 €
2	1x Türelement Anschlagseite			23.1#	2x Einschubdichtung 14,5 mm	E100067-145-10	Stück 14,95 €
3	1x Türelement SchlieÙseite			23.2#	2x Einschubdichtung 18,5 mm	E100067-185-10	Stück 14,95 €
5	1x Bürstendichtung (vormontiert)	E100170	Stück 24,95 €	24#	1x Wasserleiste (inkl. Pos. 35)	E100050-1	Stück 30,00 €
6	1x Außendichtung (vormontiert)	E100166	Stück 24,95 €	25#	1x Wasserleistenendkappe (inkl. Pos. 31)	E100212-10	Set 9,95 €
15#	2x Scharnier komplett Rechteck links	E100290-L-12	Stück 102,00 €	27	1x Dichtung vertikal	E100072-6	Stück 24,95 €
	2x Scharnier komplett Rechteck rechts	E100290-R-12	Stück 102,00 €	29.3#	1x Knopfgriff, kurz-lang	E100140-76	Stück 52,95 €
	2x Scharnier komplett Halbkreis links	E100290-L-32	Stück 102,00 €	29.7#	1x Griff mit Puffer	E100140-45	Stück 32,95 €
	2x Scharnier komplett Halbkreis rechts	E100290-R-32	Stück 102,00 €	29.8#	1x Knopfgriff	E100140-52	Stück 52,95 €
	2x Scharnier komplett Softcube links	E100290-L-16	Stück 102,00 €	29.9#	1x Knopfgriff, kurz-lang	E100140-53	Stück 52,95 €
	2x Scharnier komplett Softcube rechts	E100290-R-16	Stück 102,00 €	30	1x Abdeckkappen	E85205-3	Set 11,95 €
	2x Scharnier komplett Oval links	E100290-L-7	Stück 102,00 €	31#	1x Wasserleistenendkappe kurz		
	2x Scharnier komplett Oval rechts	E100290-R-7	Stück 102,00 €	32	2x Montagehilfe	E100201	Set 12,00 €
15.3	1x Sicherungsschraube			35#	1x Klebestreifenset		
15.9	4x Abdeckkappe Scharnier	E100217-2	Set 22,95 €	50	1x Drehlager oben/ unten	E100082-1	Set pro Seite 31,95 €
16*	5x Linsenblechschraube 4,2 x 45mm			51	1x Seitenprofil	E85231	Stück 86,95 €
18*	3x Blechschraube mit Kappenkopf 3,5 x 9,5mm						
19*	3x Kappe für Schraube						
20*	5x Dübel Ø 6mm						
					* Schrauben und Abdeckkappenset # optional	E85200-3	16,95 €

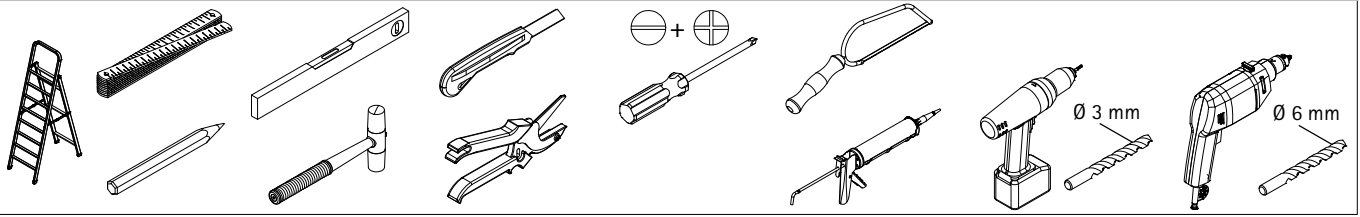
**de** Geben Sie bei farbigen Ersatzteilen den Farbcode mit an: 01 - Alu | 04 - weiß | 41 - chrom | 68 - schwarz | 90 - Edelstahl

**en** Please state the colour code for coloured spare parts: 01 - aluminium | 04 - white | 41 - chrome | 68 - black | 90 - stainless steel

**fr** Veuillez indiquer le code couleur pour les pièces de rechange colorées : 01 - aluminium | 04 - blanc | 41 - chrome | 68 - noir | 90 - acier inoxydable

**nl** Gelieve de kleurcode voor gekleurde onderdelen te vermelden: 01 - aluminium | 04 - wit | 41 - chrom | 68 - zwart | 90 - roestvrij staal

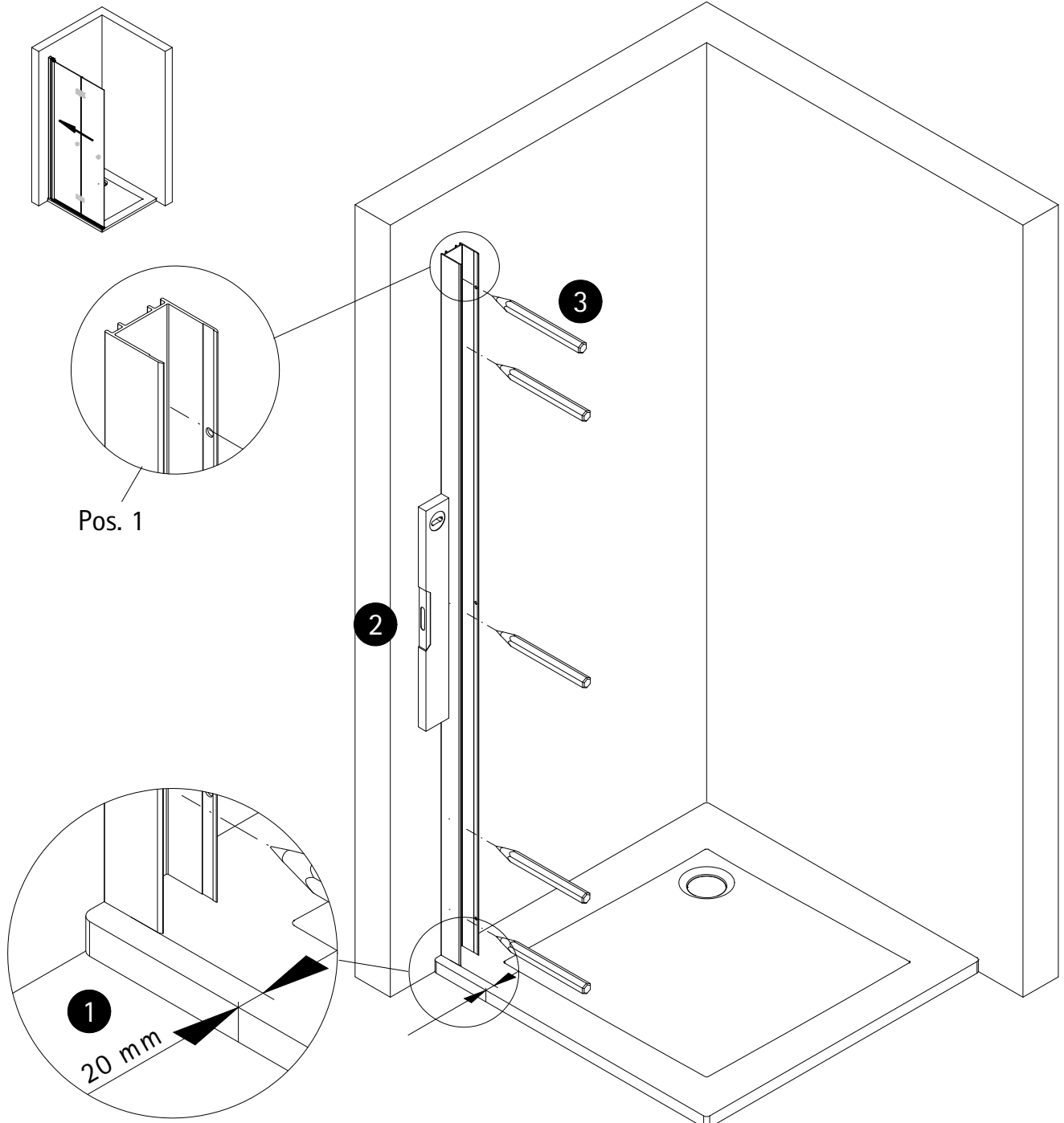
BENÖTIGTES WERKZEUG / TOOL NEEDED  
QUITILAGE NECESSAIRE / BENODIGD GEREEDSCHAP



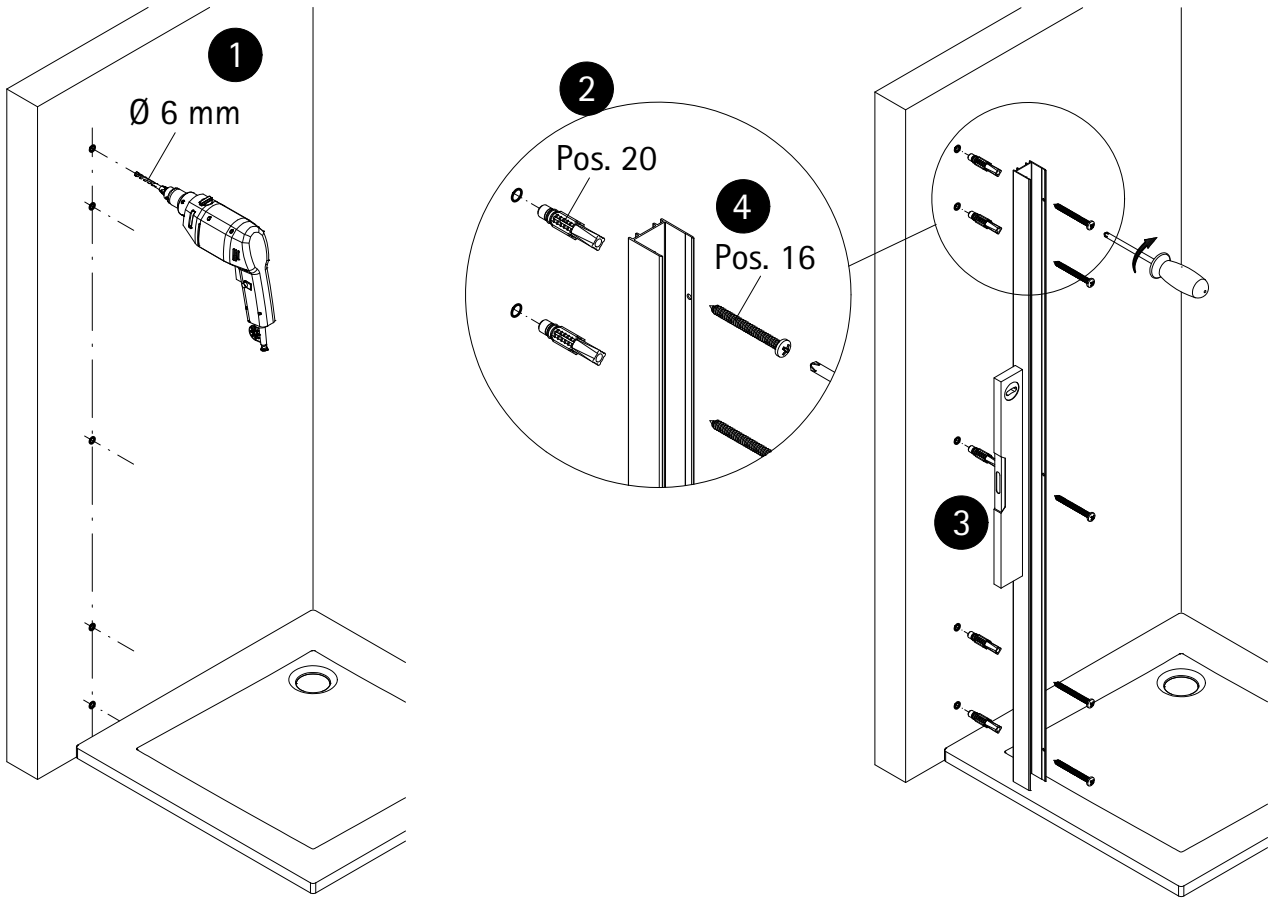
MONTAGE / ASSEMBLY / ASSEMBLÉE / ASSEMBLAGE

1

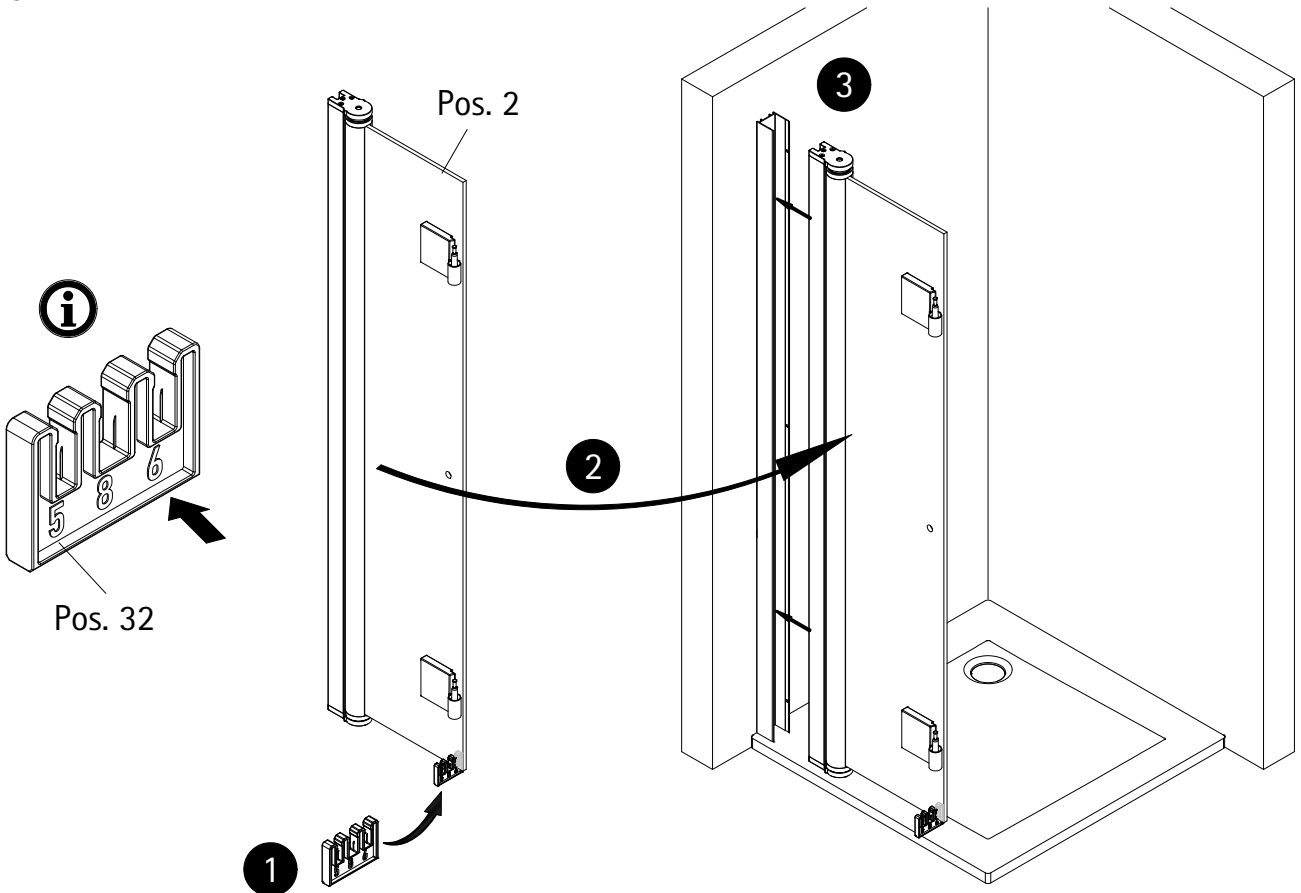
a



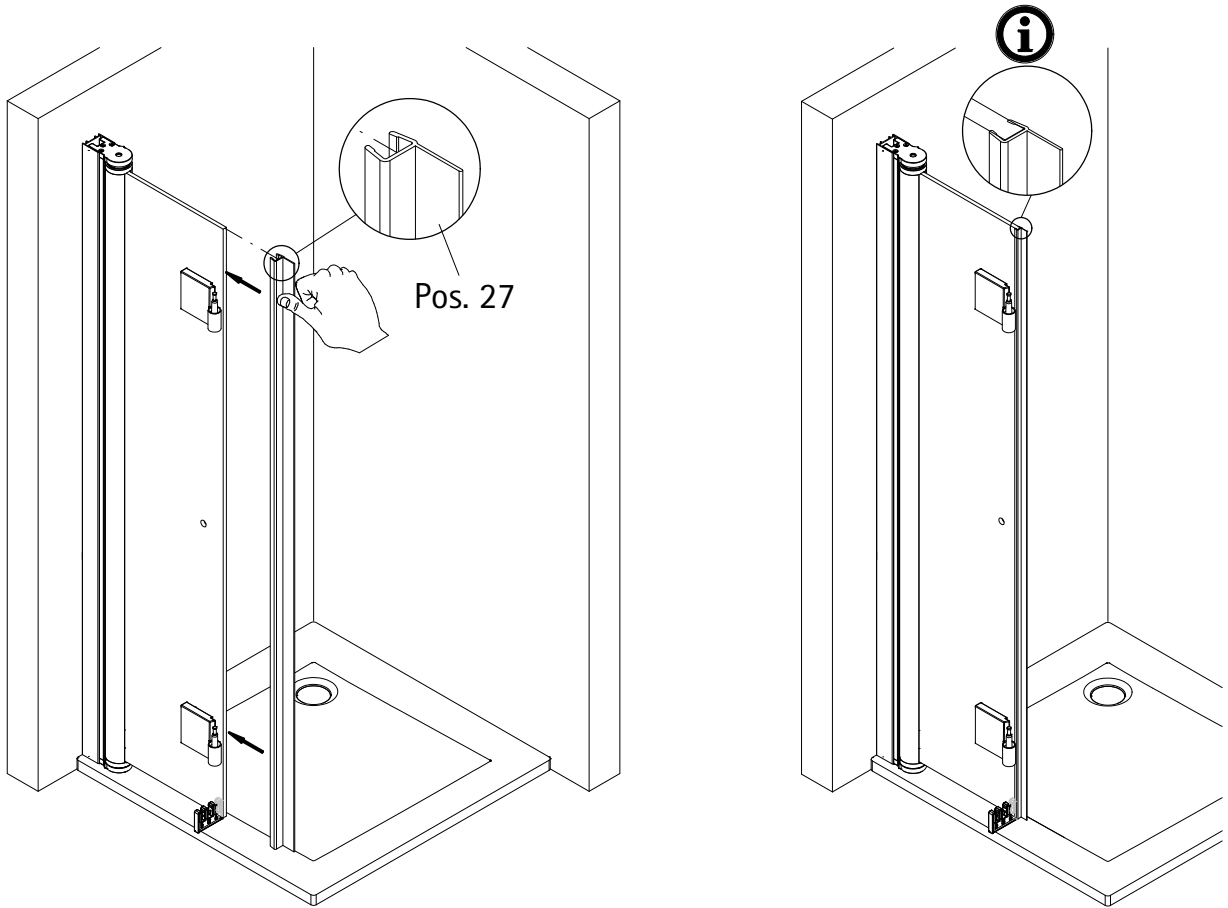
2



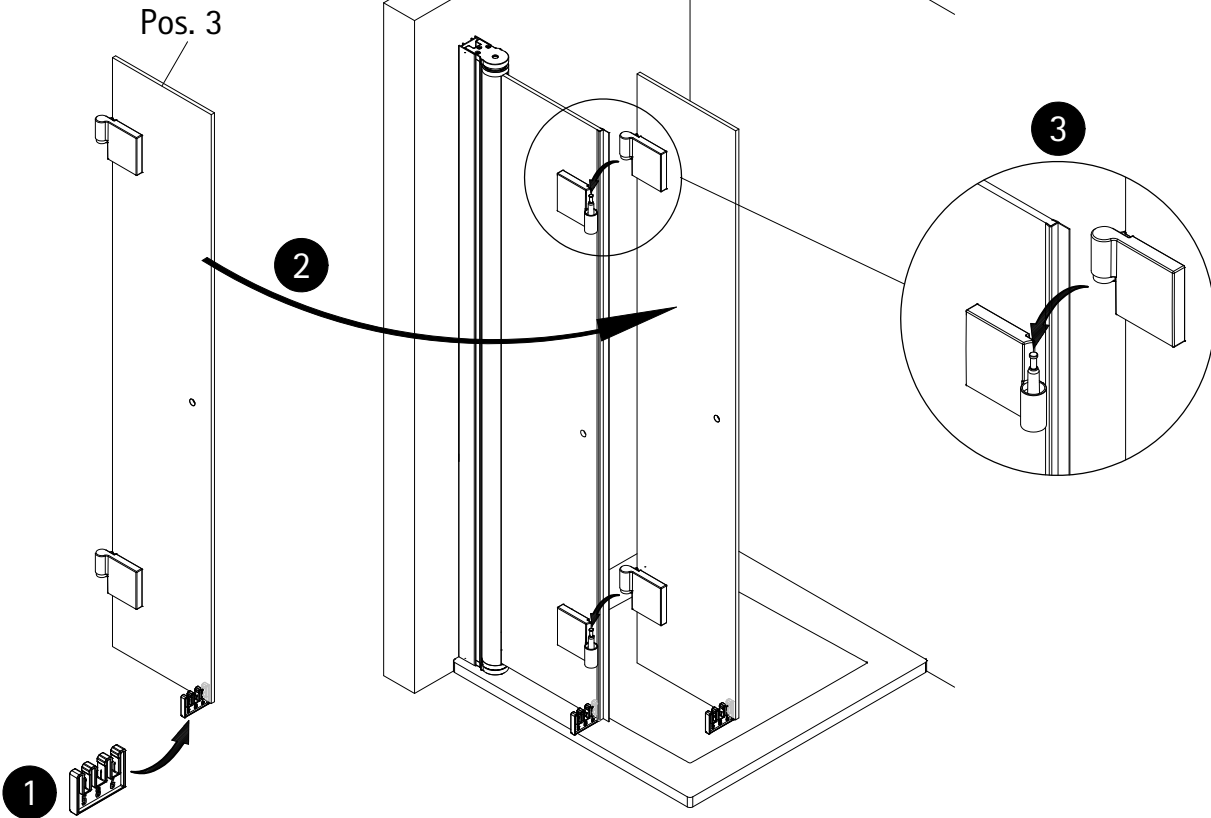
3



4

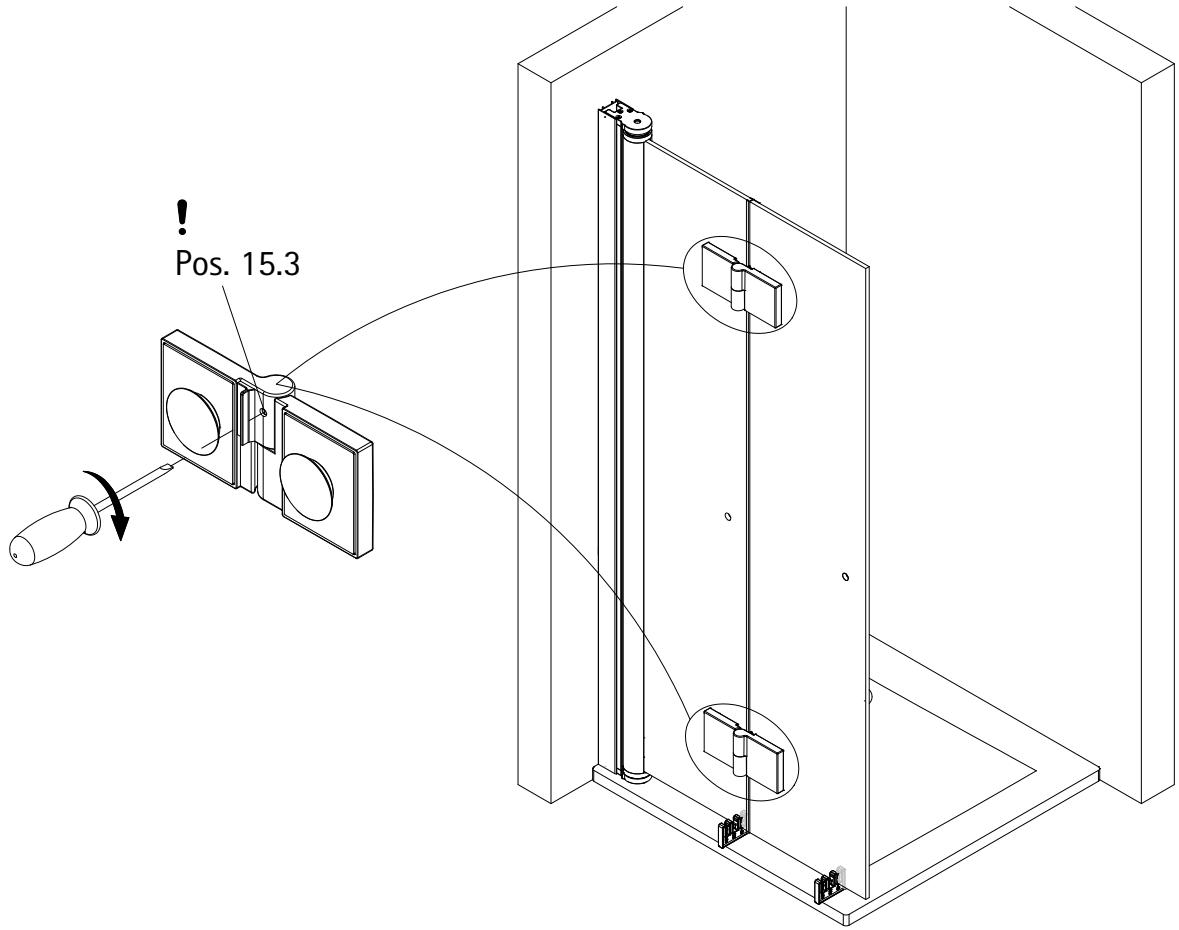


5

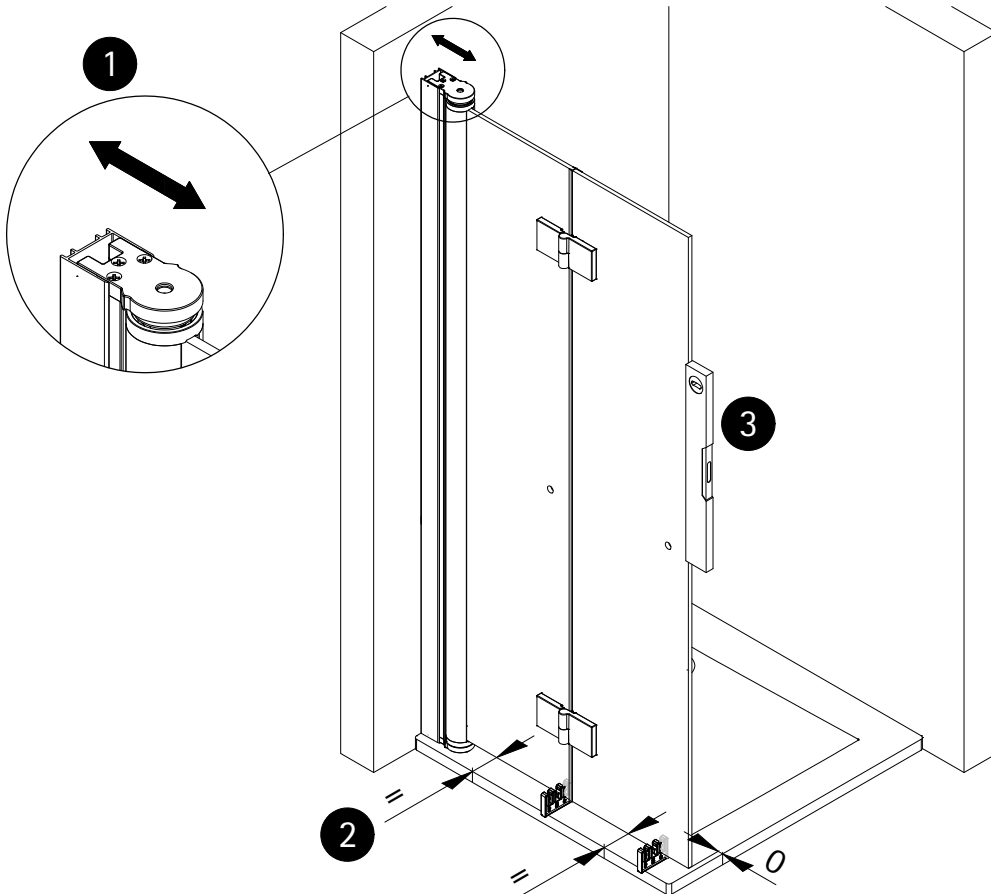




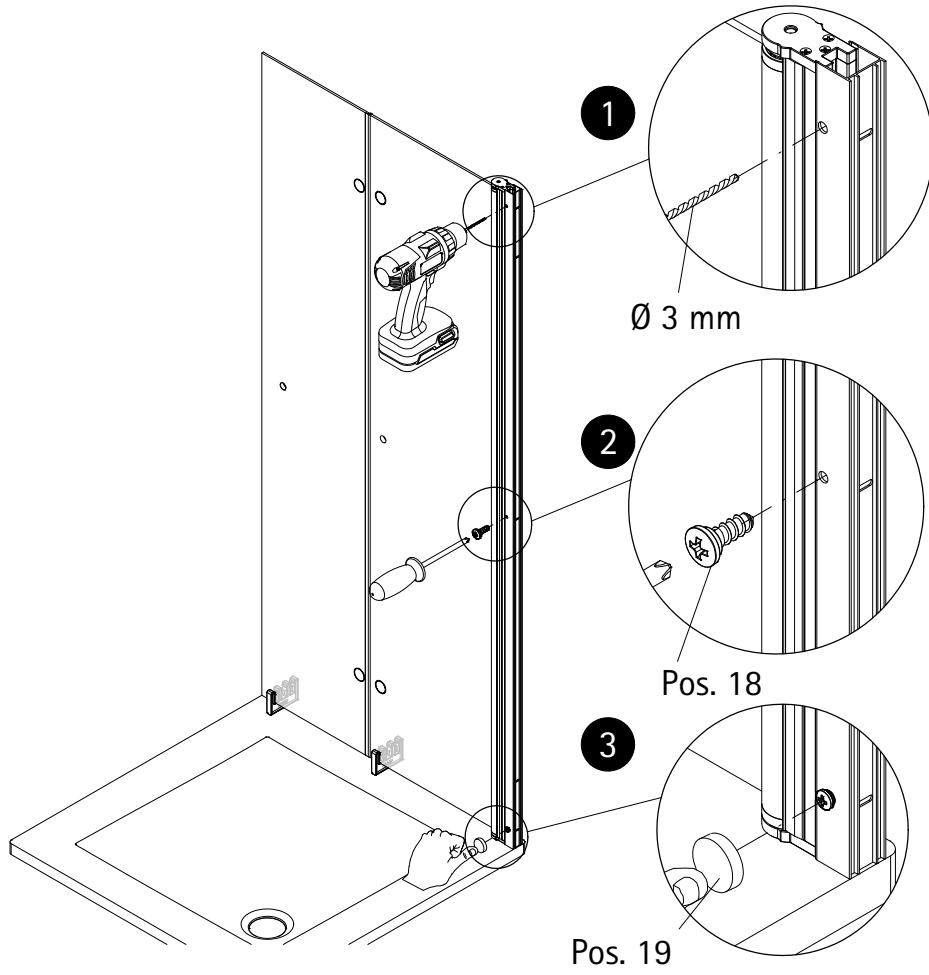
6



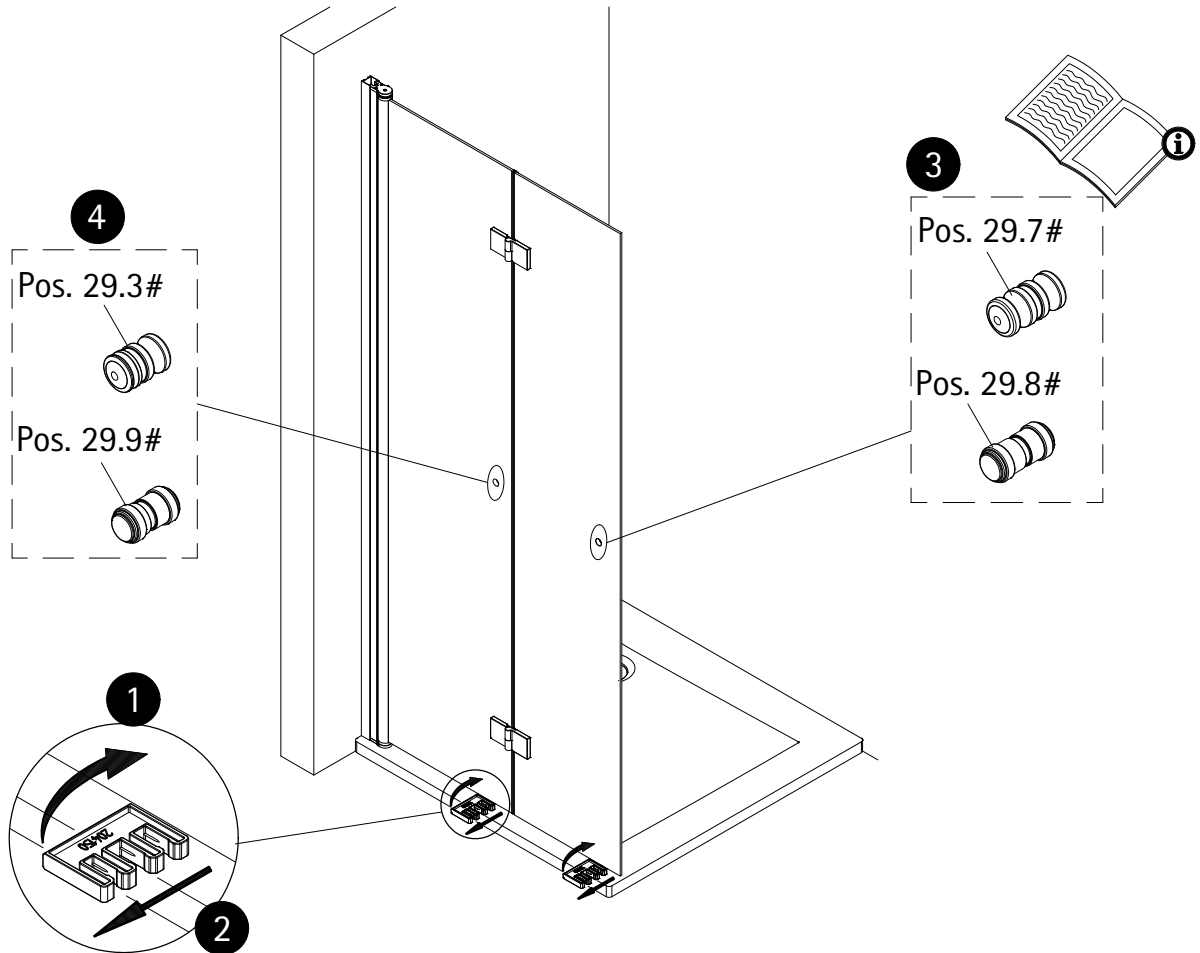
7



8



9

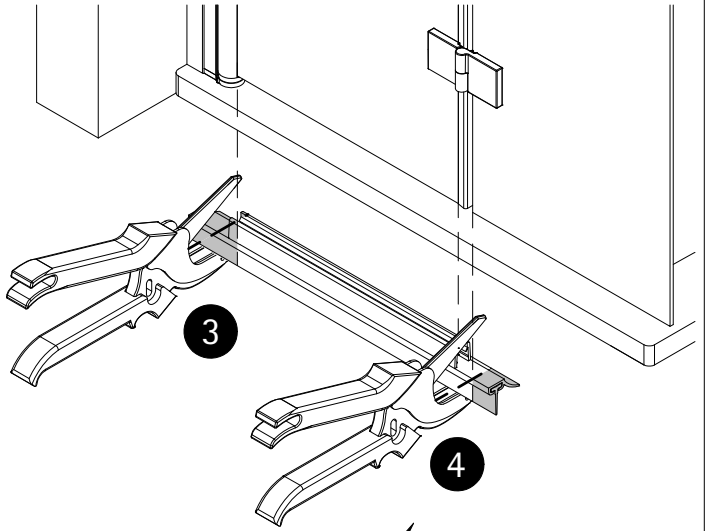
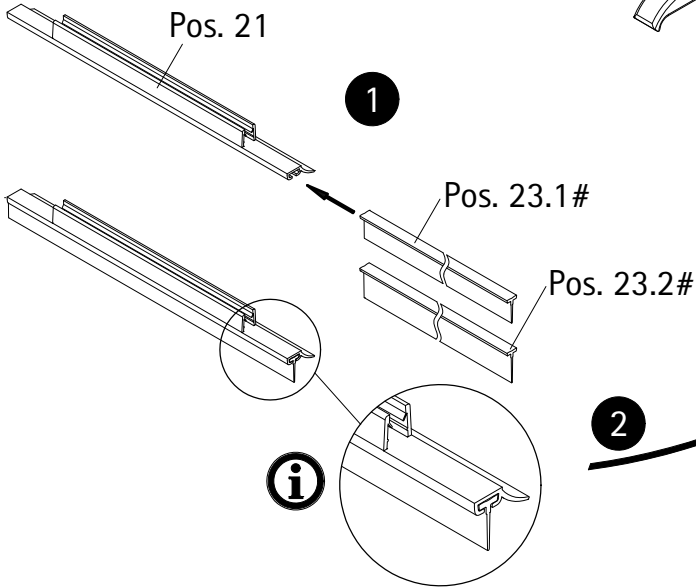
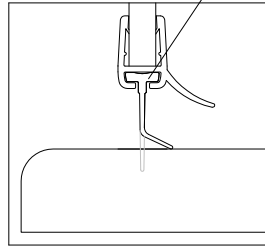
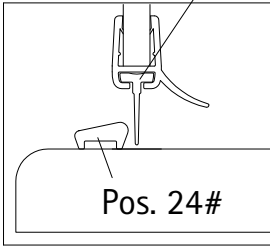


10



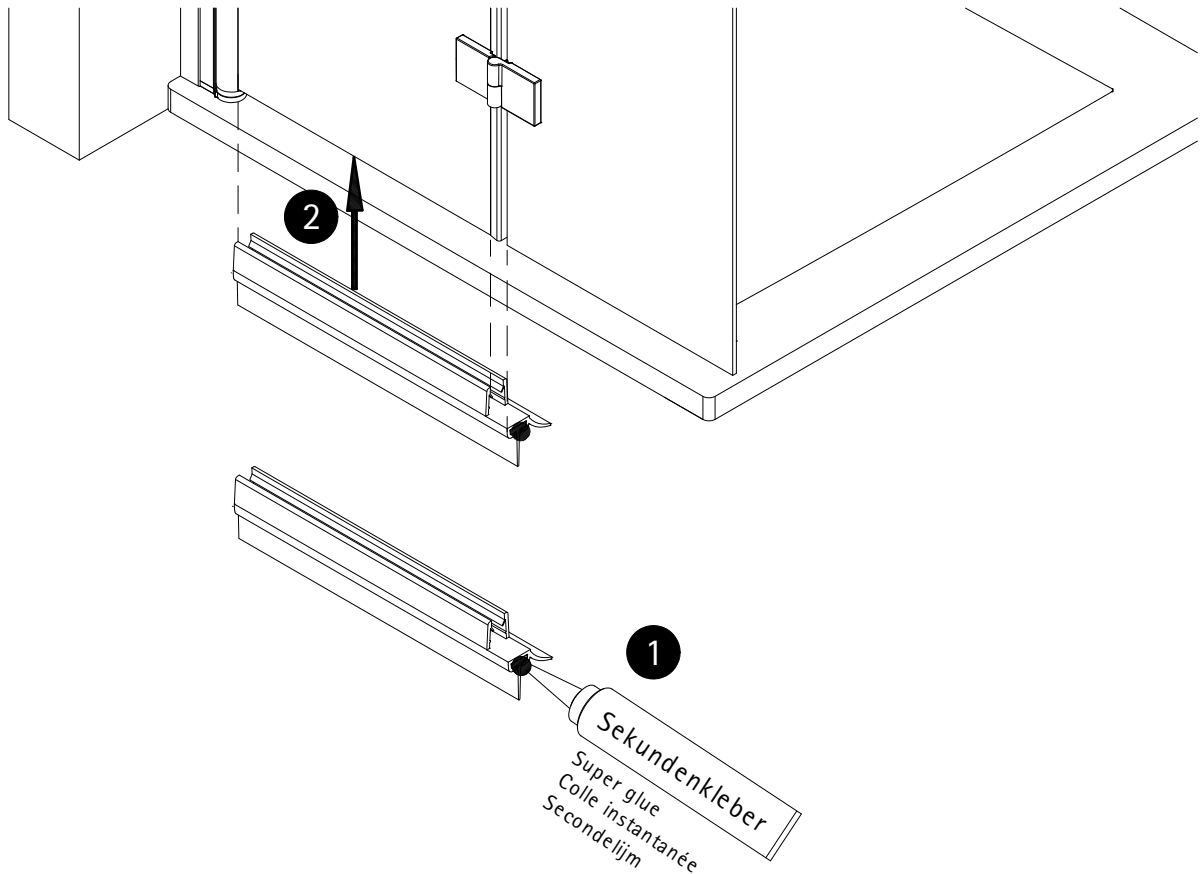
Option 1  
Pos. 23.1#

Option 2\*  
Pos. 23.2#

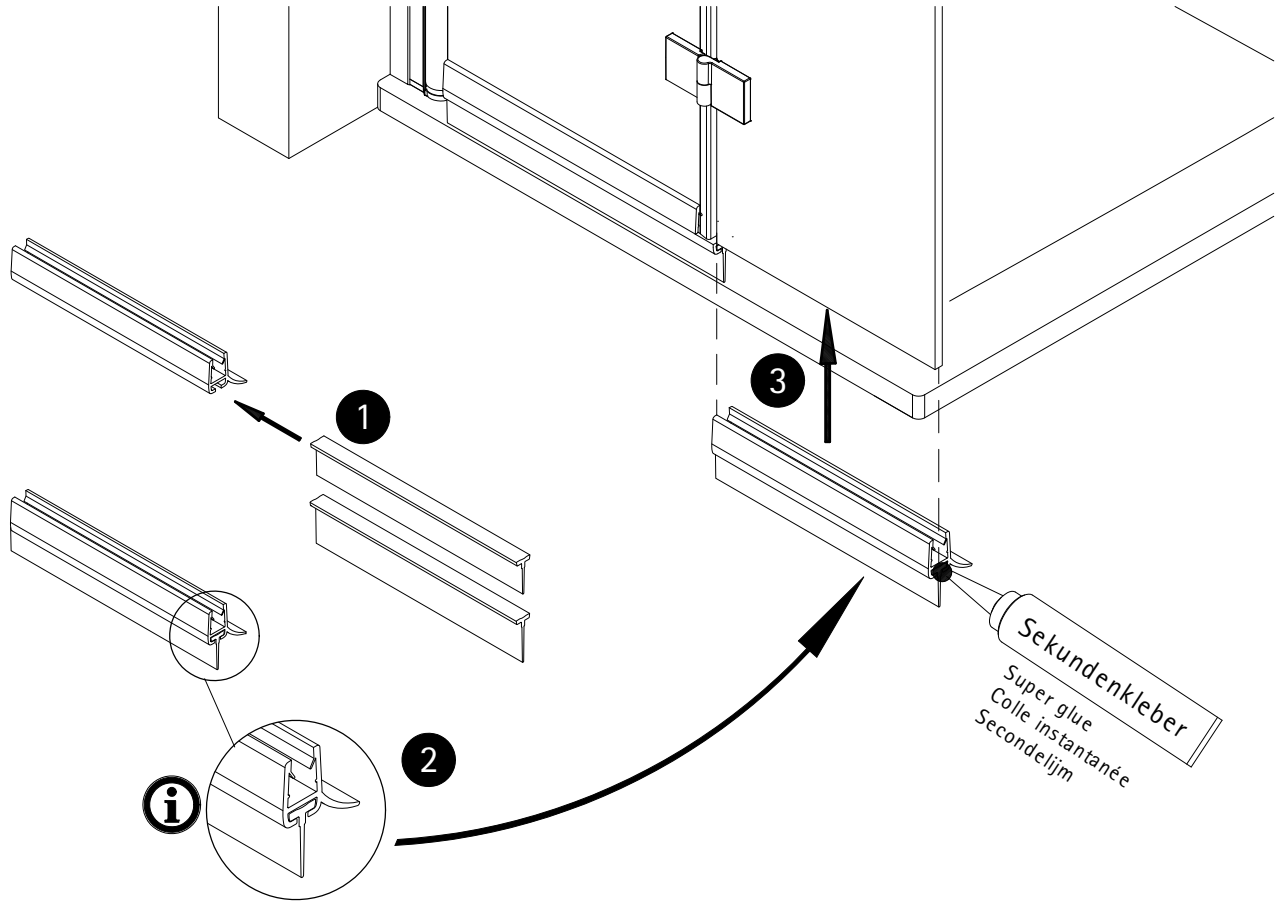


\* Option 2 kann zu Undichtigkeit führen  
 \* Option 2 can lead to leakage  
 \* L'option 2 peut entraîner des problèmes d'étanchéité  
 \* Optie 2 kan leiden tot lekkage

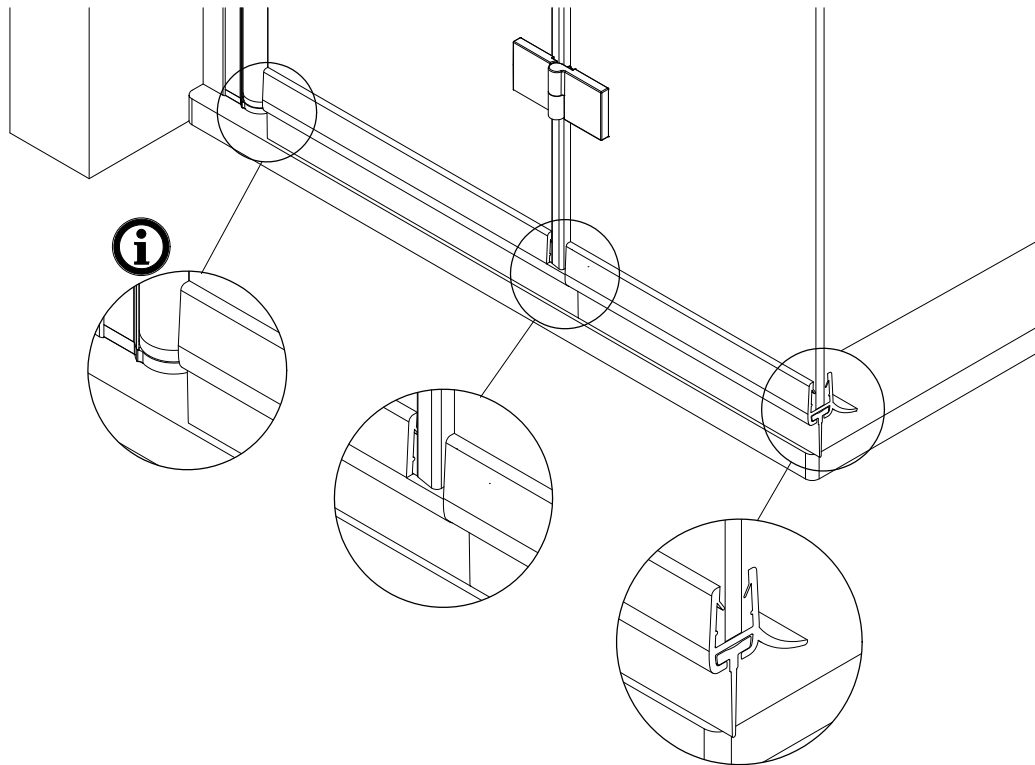
11



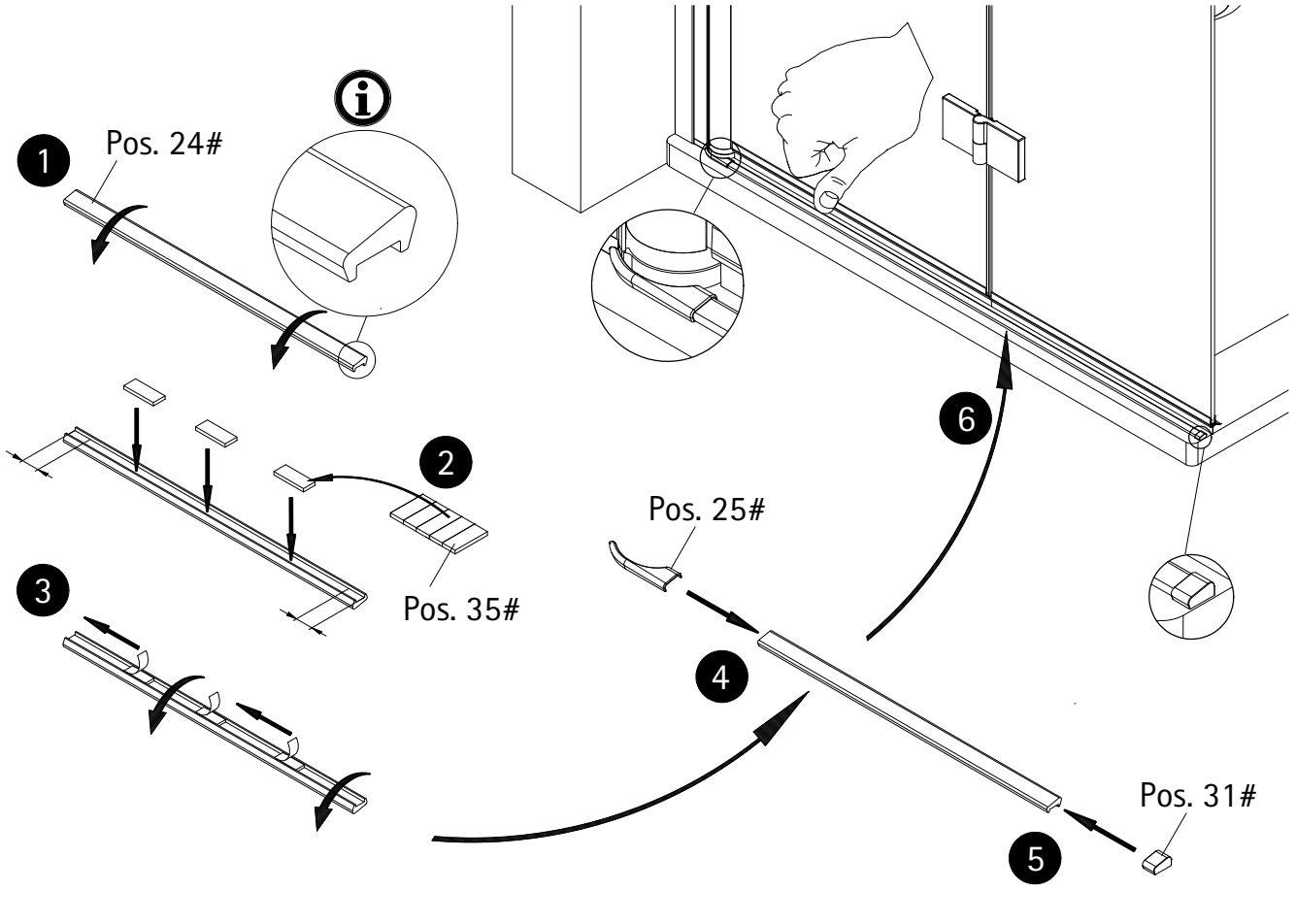
12



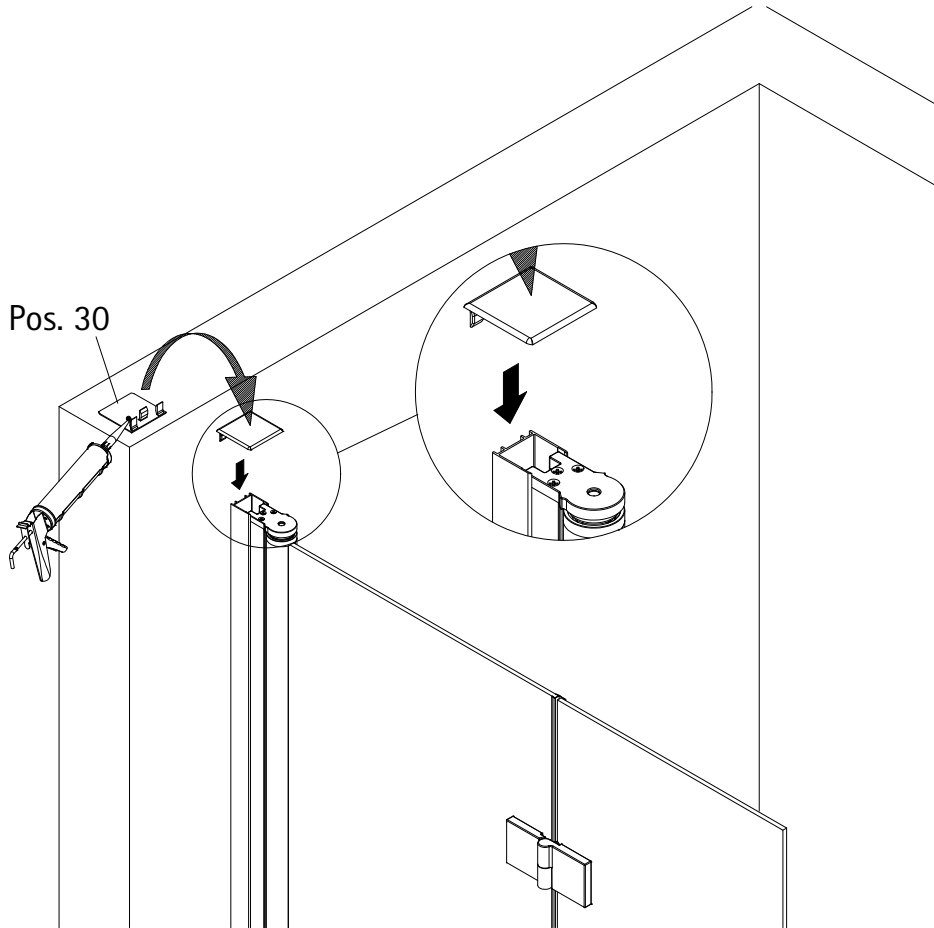
13



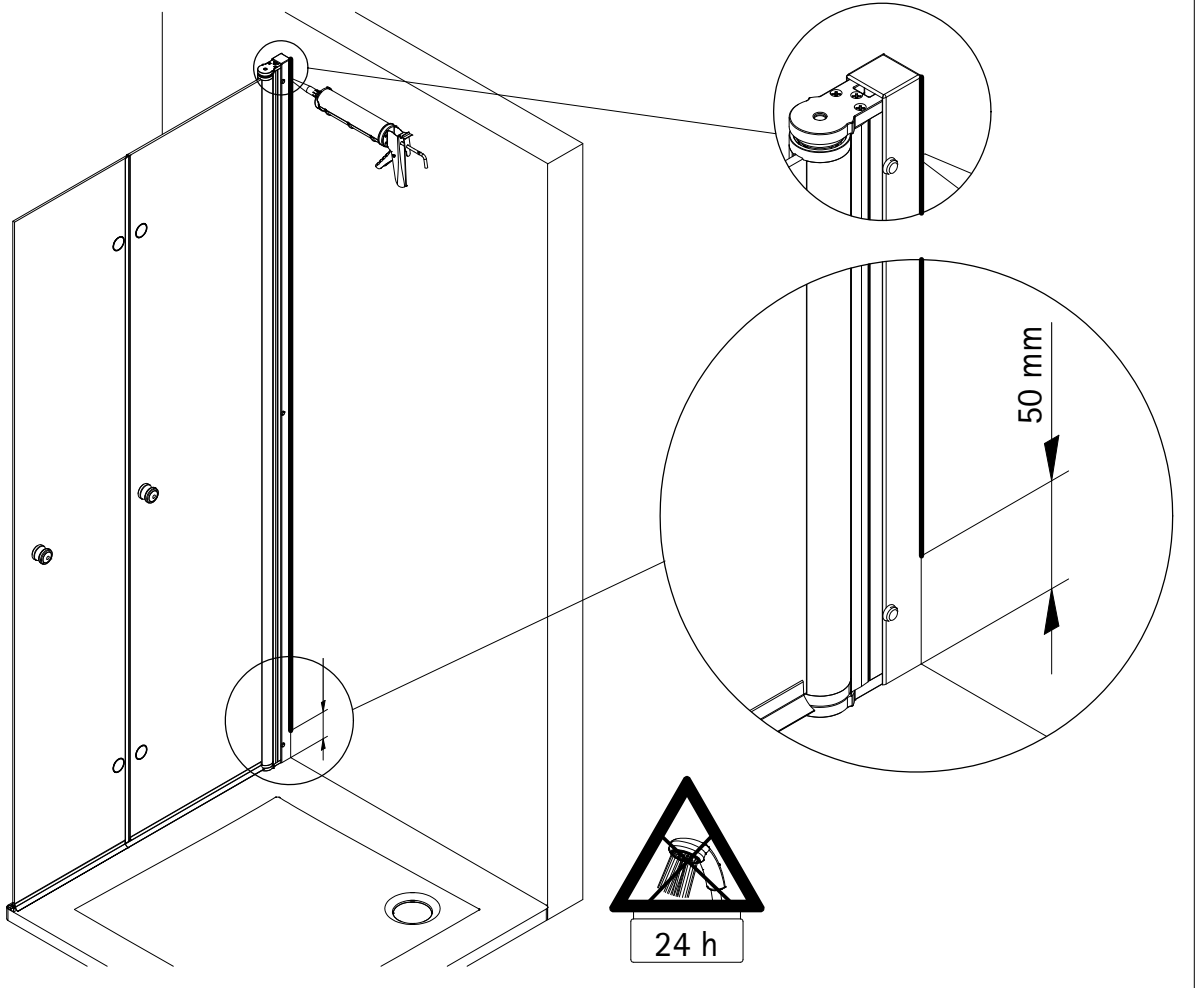
14



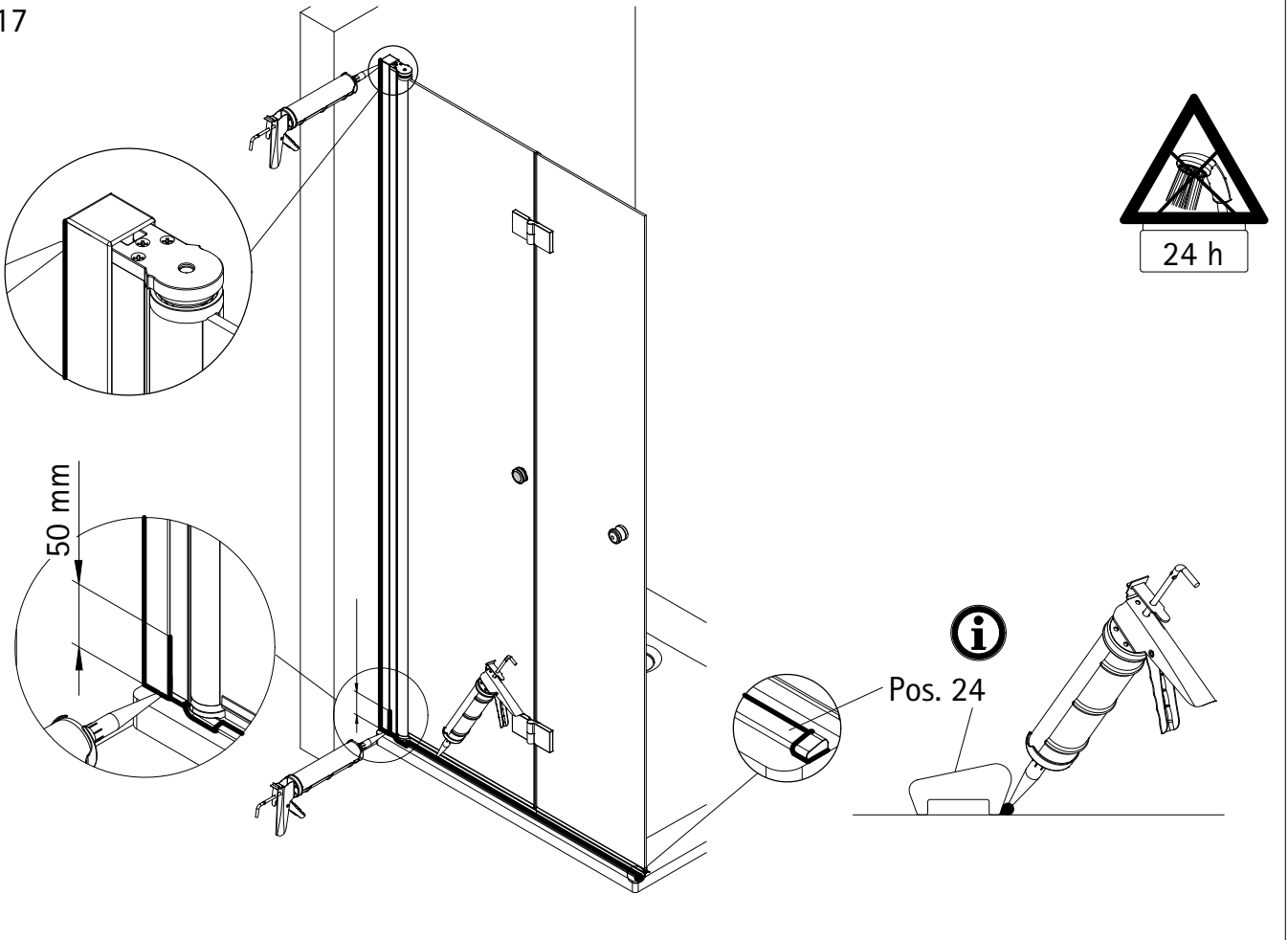
15



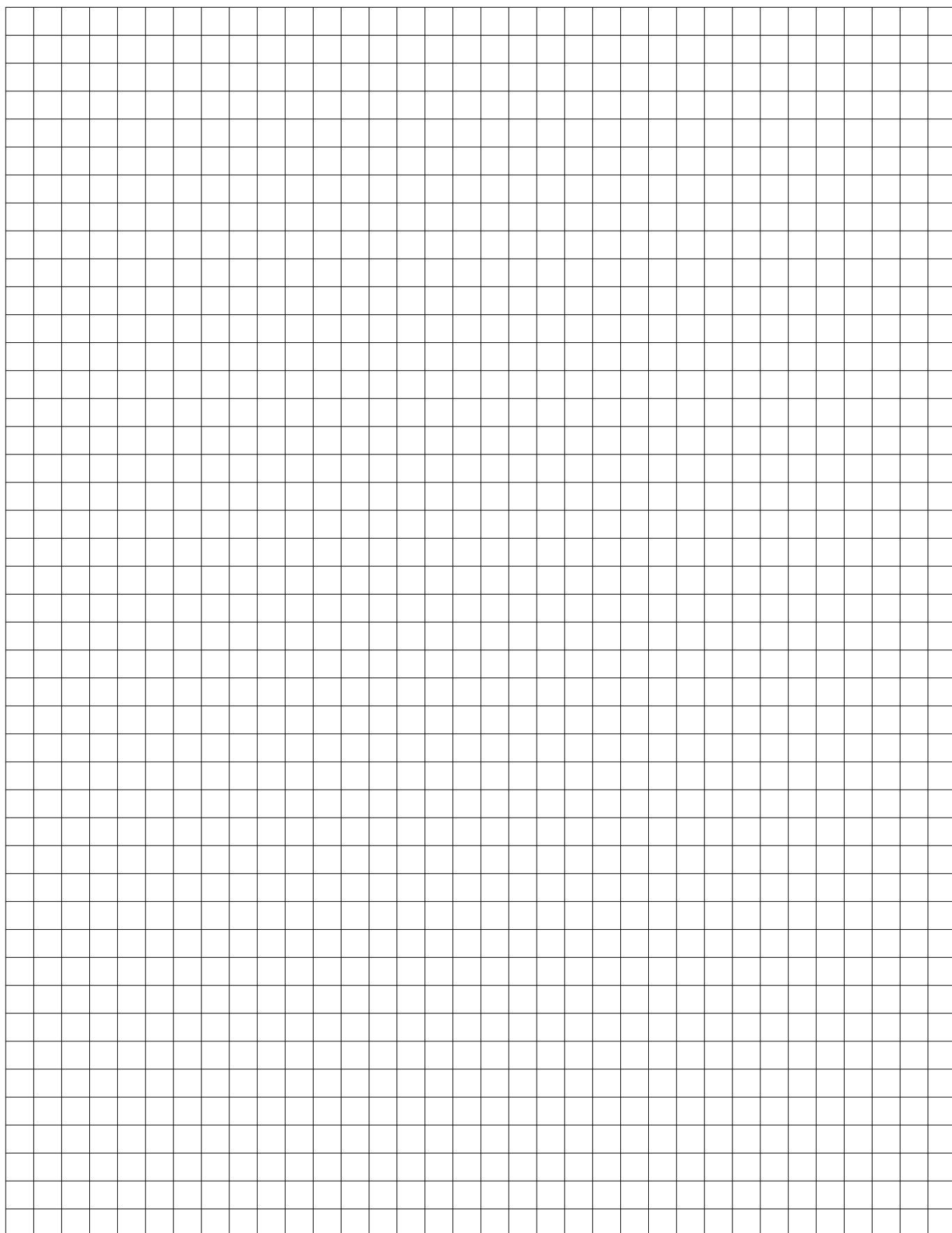
16



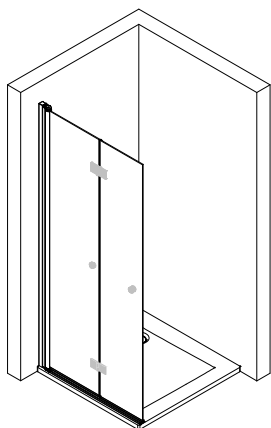
17



# Notizen, notes, notities



2112-2



Prüfnummer / Inspection number / Numéro d'essai / Controlnummer



Ersatzteilbestellung / spare parts order  
commande de pièces de rechange / Bestelling van reserveonderdelen:  
Fax 02962 / 972-4260



Technische Hilfe / technical help / l'aide technique / technologische ondersteuning  
Telefon 02962 / 972-40



E-Mail:  
[ersatzteile@duschservice.de](mailto:ersatzteile@duschservice.de)



Duschservice  
Zum Hohlen Morgen 22  
59939 Olsberg  
Deutschland / Germany / Allemagne / Duitsland



000079056000000000000000000000