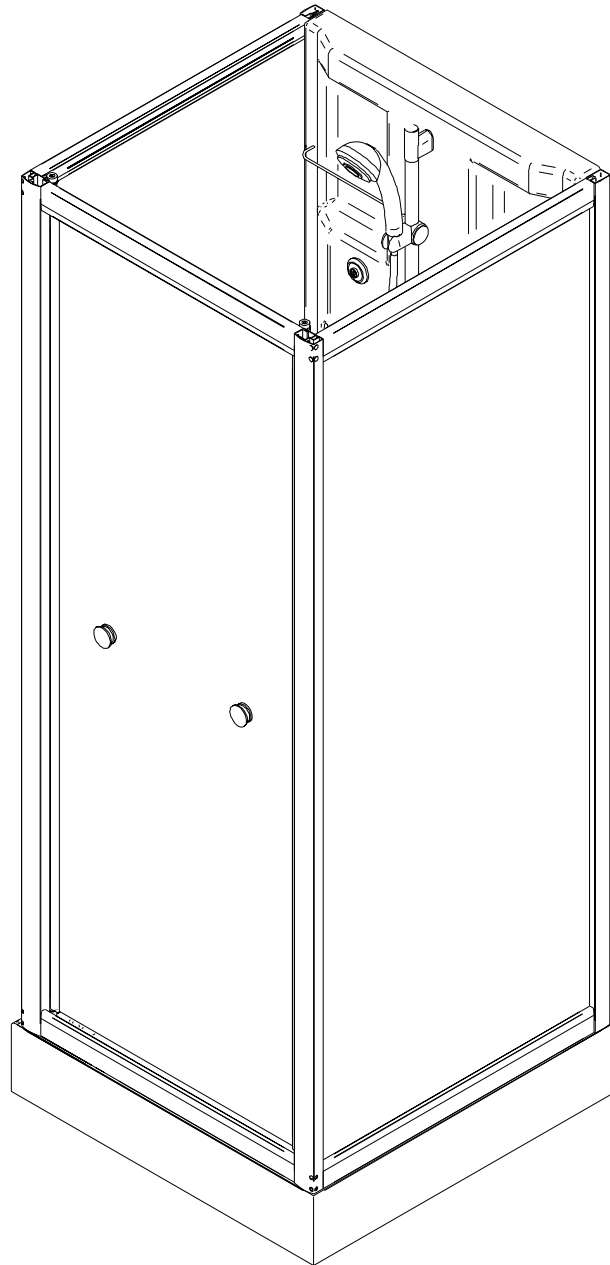
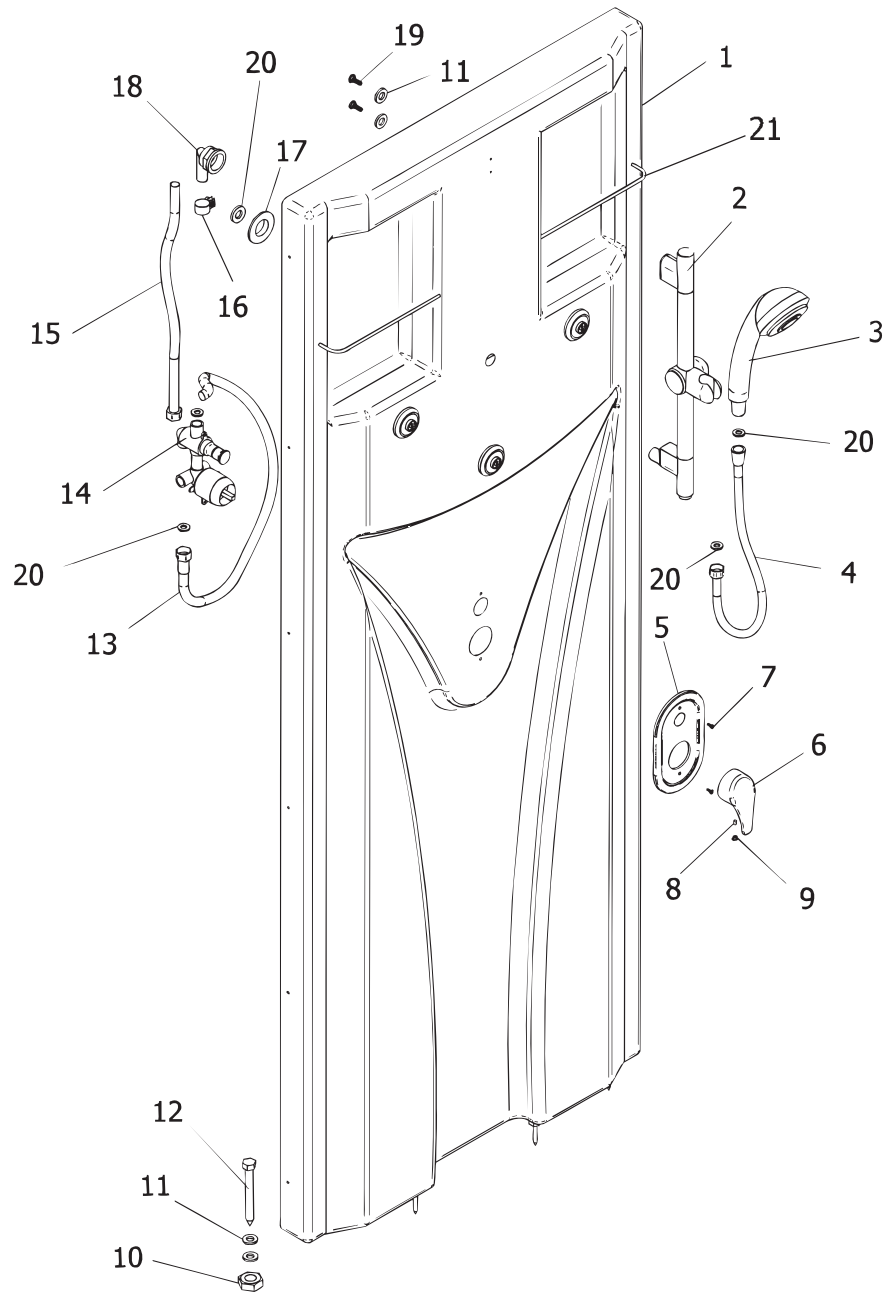


Montageanleitung



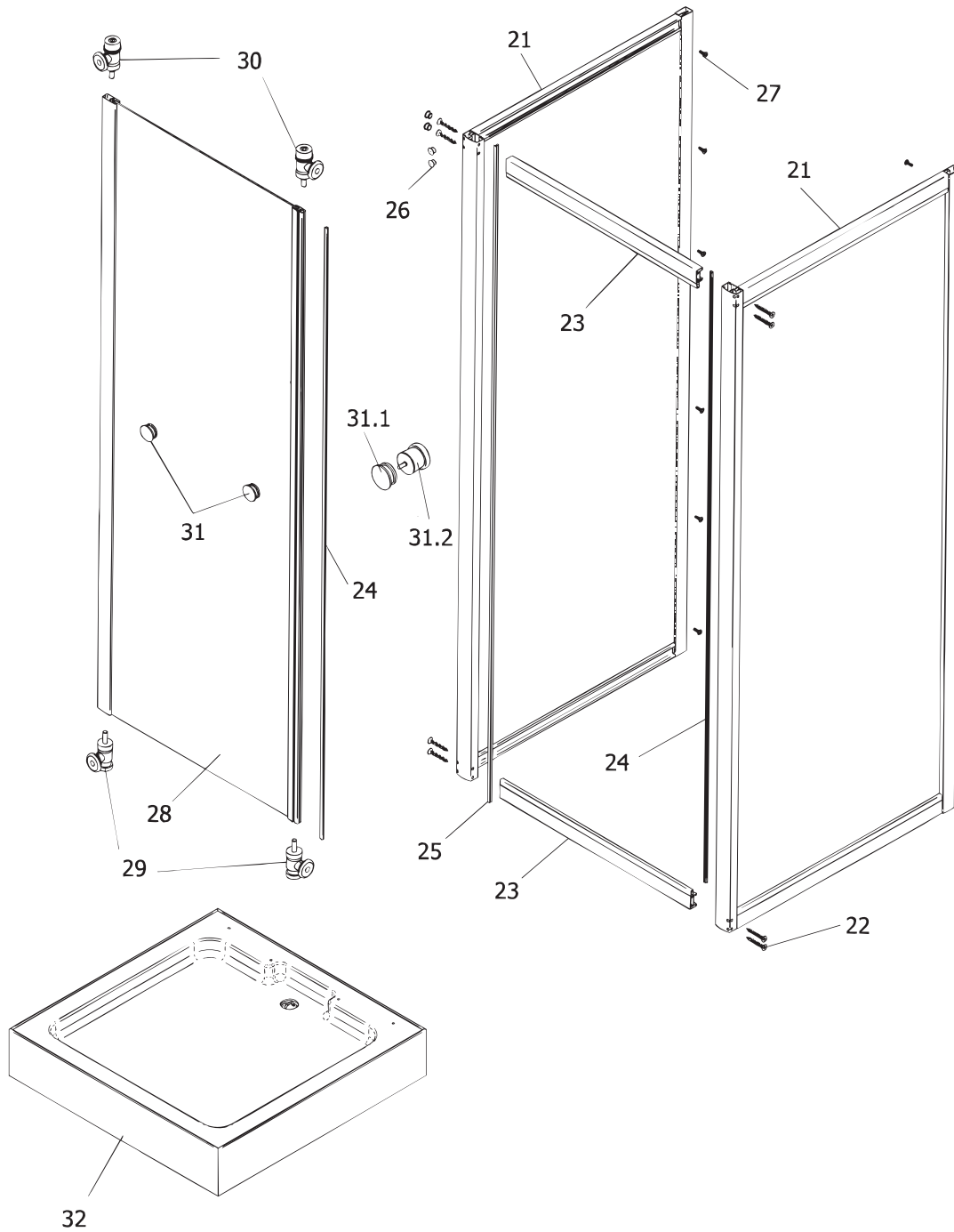
-
- Assembly instructions
 - Notice de montage
 - Montagehandleiding
 - Návod na montáž

- Instrucțiune de montaj
- Navodila za namestitev
- Installationstruktioener



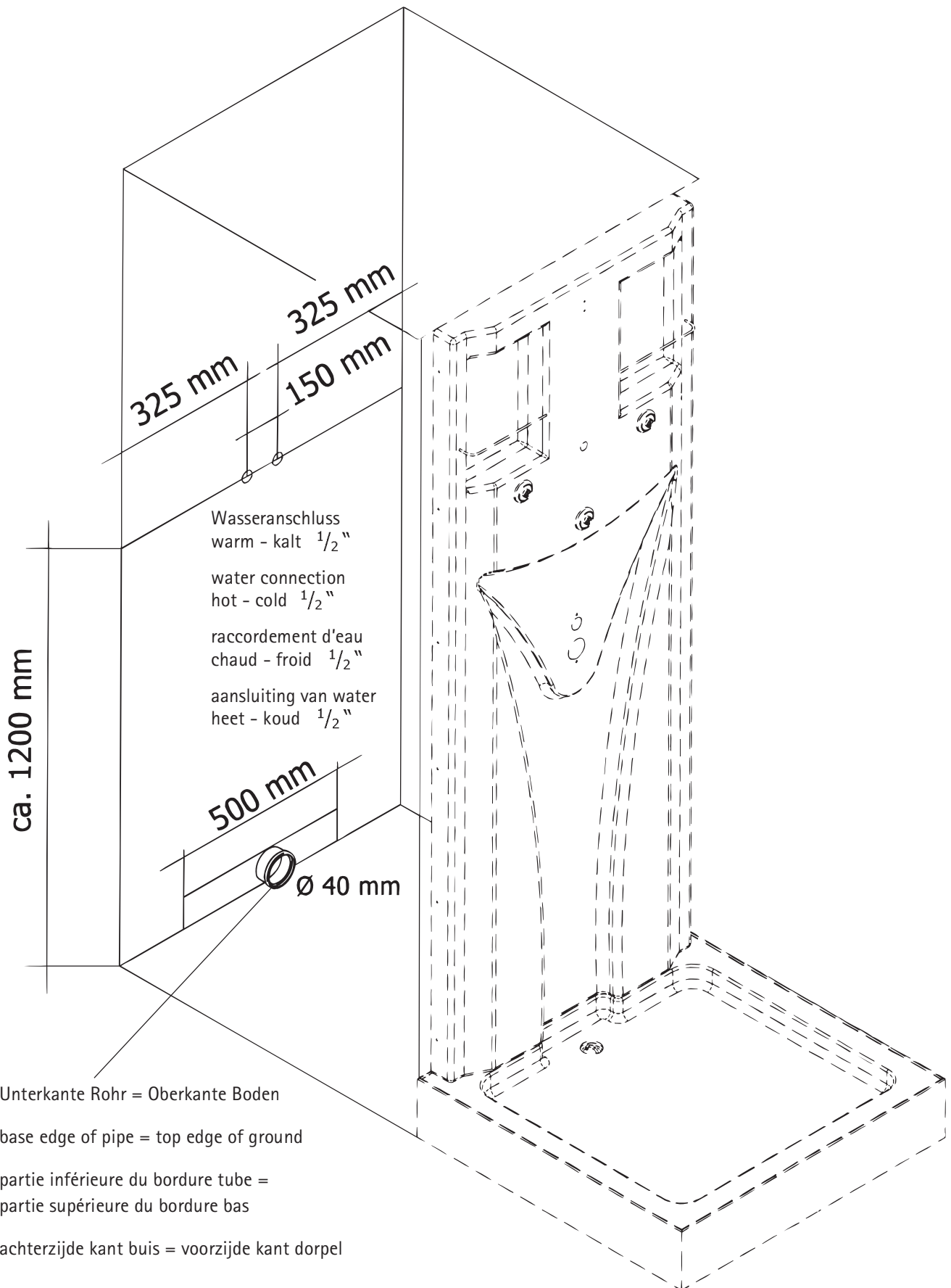
Pos.

- 1 1 x Rückwand
- 2 1 x Brausestange
- 3 1 x Handbrause
- 4 1 x Brauseschlauch
- 5 1 x Blende
- 6 1 x Einhandhebelmischer
- 7 2 x Schraube 3,5 x 15 mm
- 8 1 x Gewindestift M4 x 8 mm
- 9 1 x Abdeckkappe
- 10 4 x Mutter M6
- 11 10 x Unterlegscheibe
- 12 4 x Sechskantschraube M6 x 30 mm
- 13 1 x Schlauch zur Massagedüse
- 14 1 x Umsteller
- 15 1 x Schlauch zur Brausestange
- 16 1 x Schlauchschelle
- 17 1 x Flachmutter
- 18 1 x Bogen 90° 1/2"
auf Schlauchanschluß
- 19 6 x Flachkopfschraube 3,5x 15 mm
- 20 5 x Dichtung
- 21 2 x Reelingstange

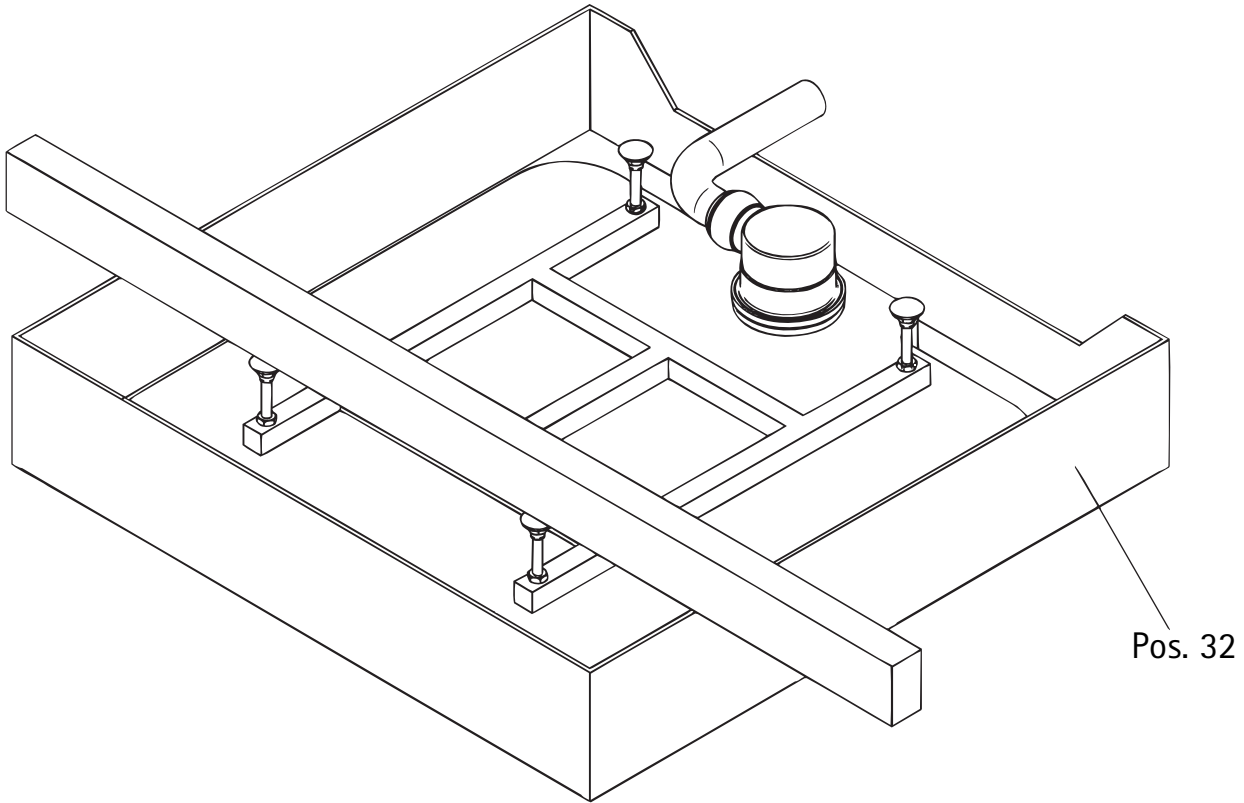


- Pos.
- 21 2 x Seitenwand
 - 22 8 x Senkkopfschraube 3,5 x 55 mm
 - 23 2 x Ober-Unterprofil
 - 24 2 x Magnet
 - 25 1 x Dichtung vertikal
 - 26 16 x Abdeckkappe
 - 27 12 x Senkkopfschraube 3,5 x 12 mm
 - 28 1 x Tür
 - 29 2 x Laufrolle unten
 - 30 2 x Laufrolle oben
 - 31 2 x Griff
 - 31.1 2 x Griff außen
 - 31.2 2 x Griff innen
 - 32 1 x Duschbecken

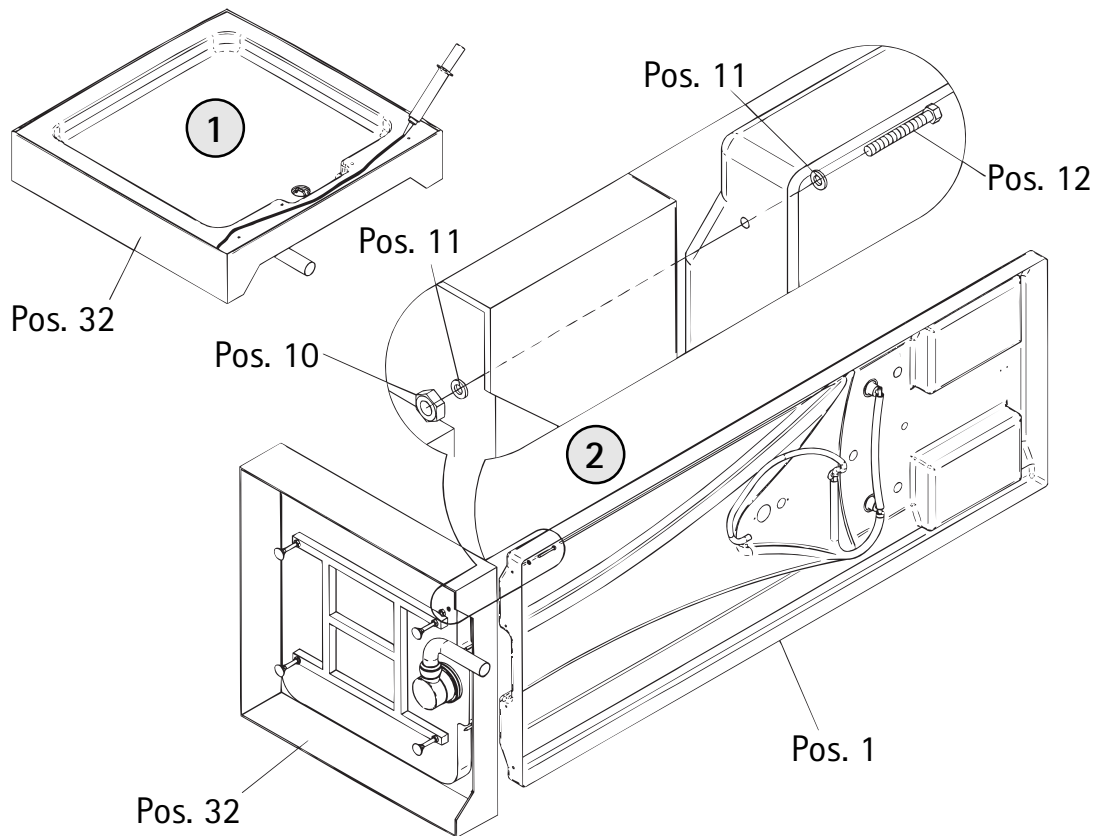
Anschlussmaße
Connection dimensions
Dimensions de raccordement
Aansluitmaten



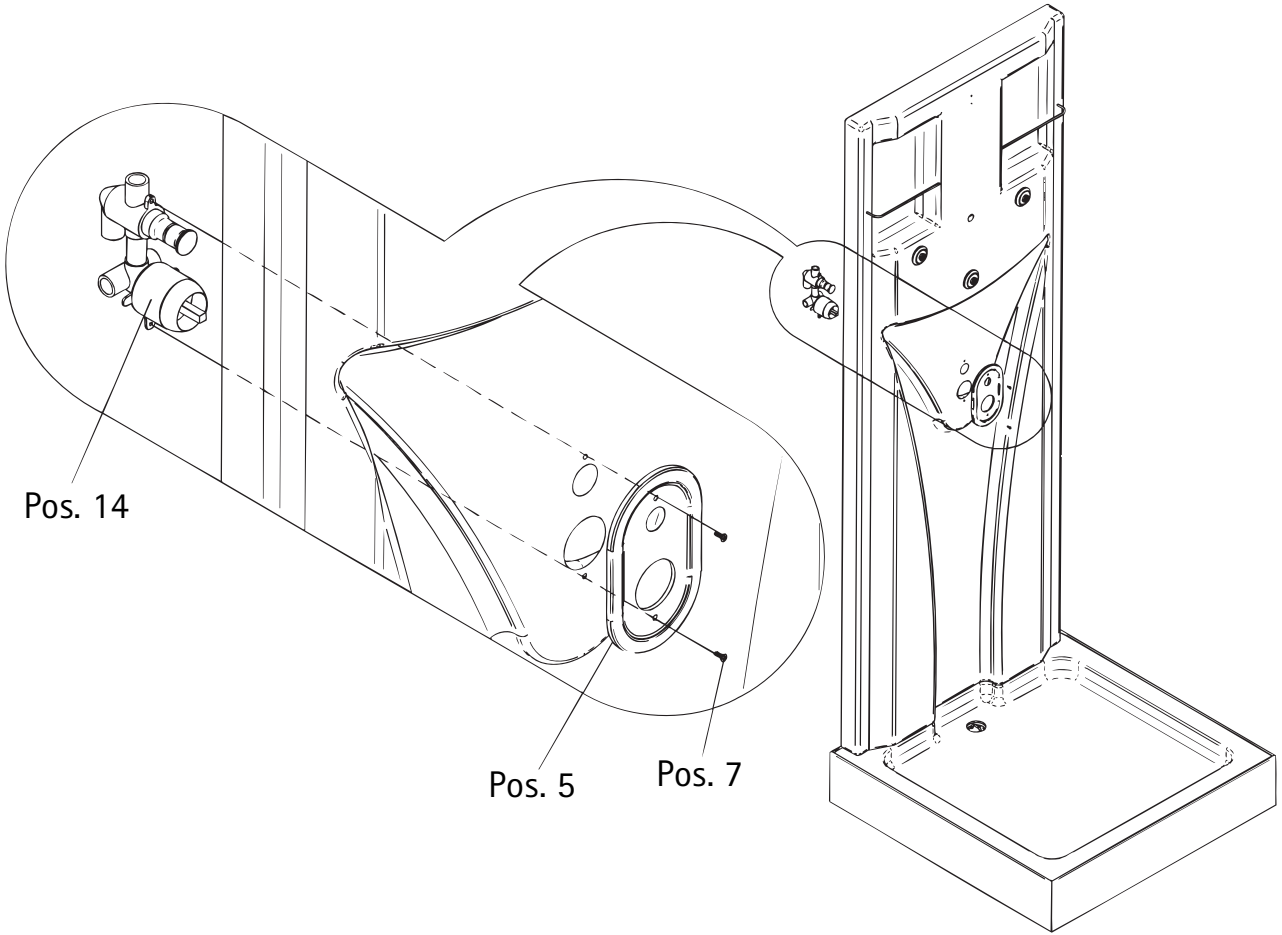
1



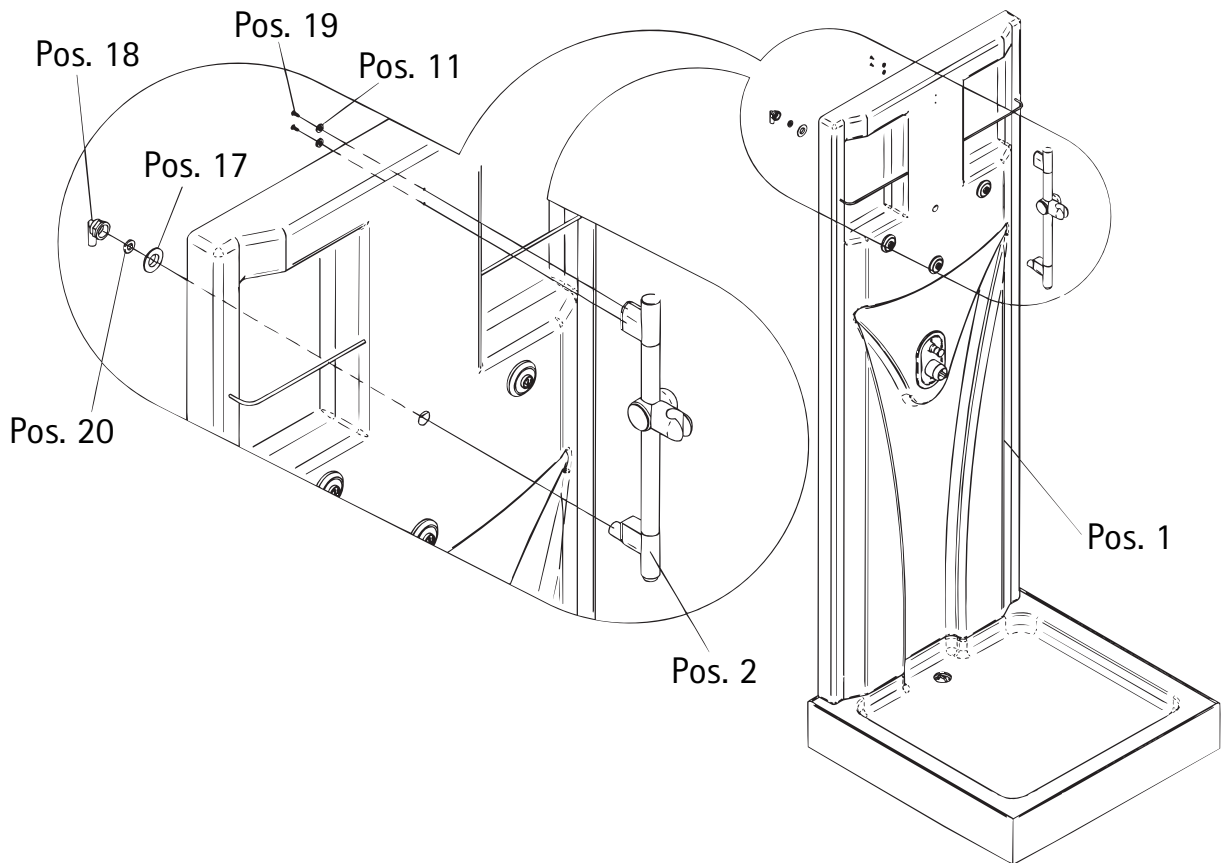
2



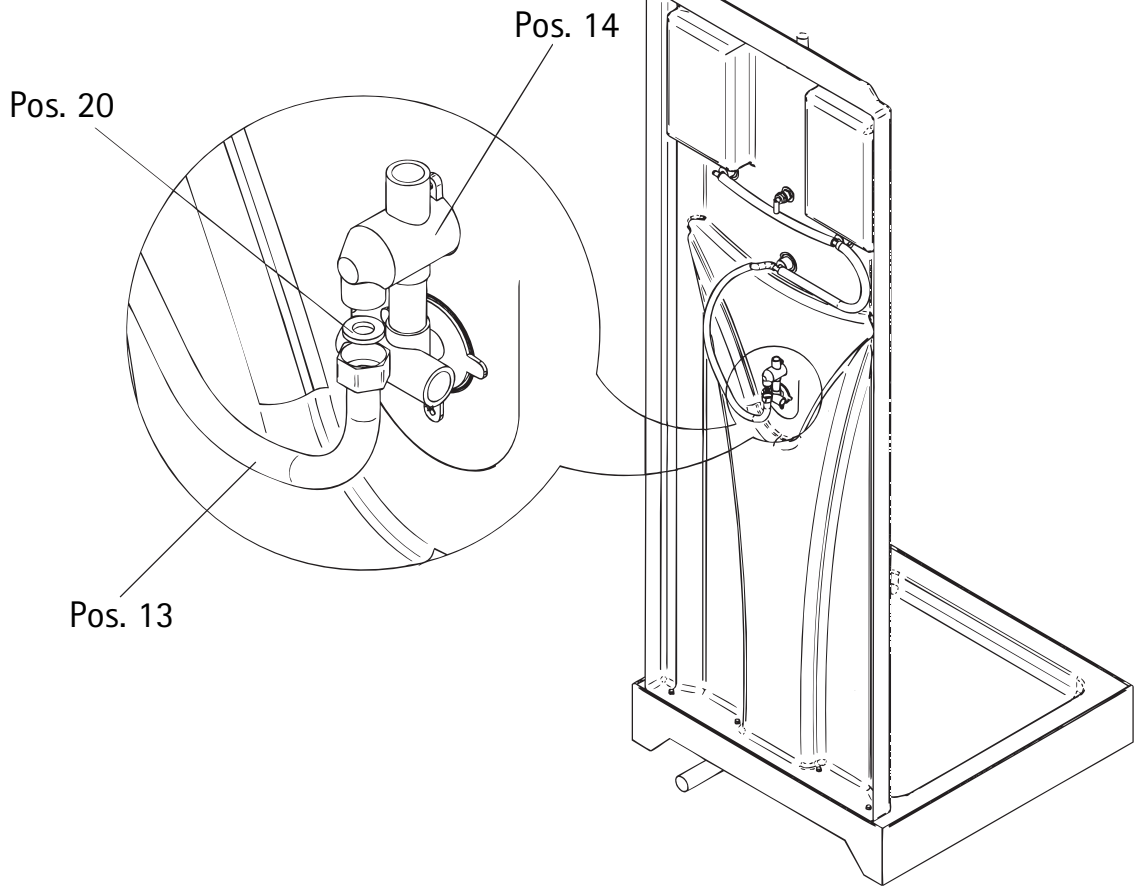
3



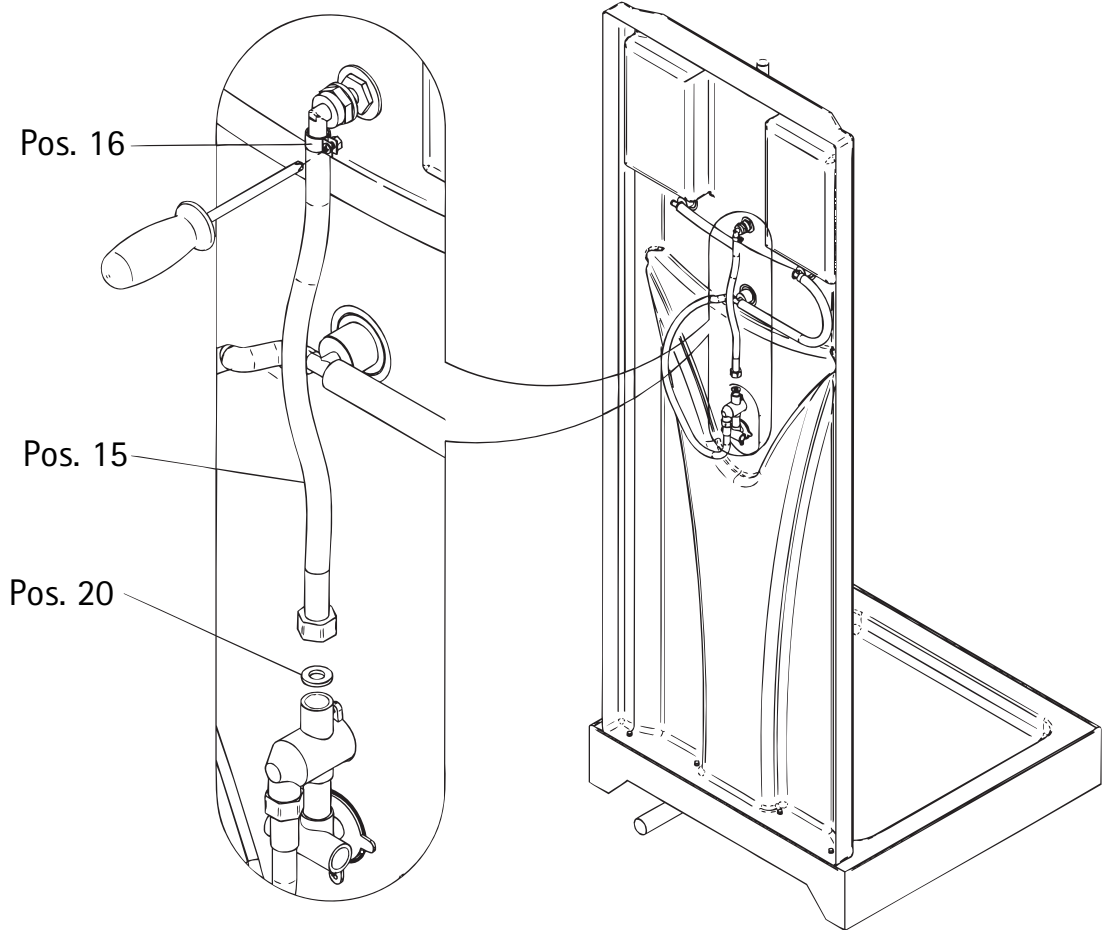
4

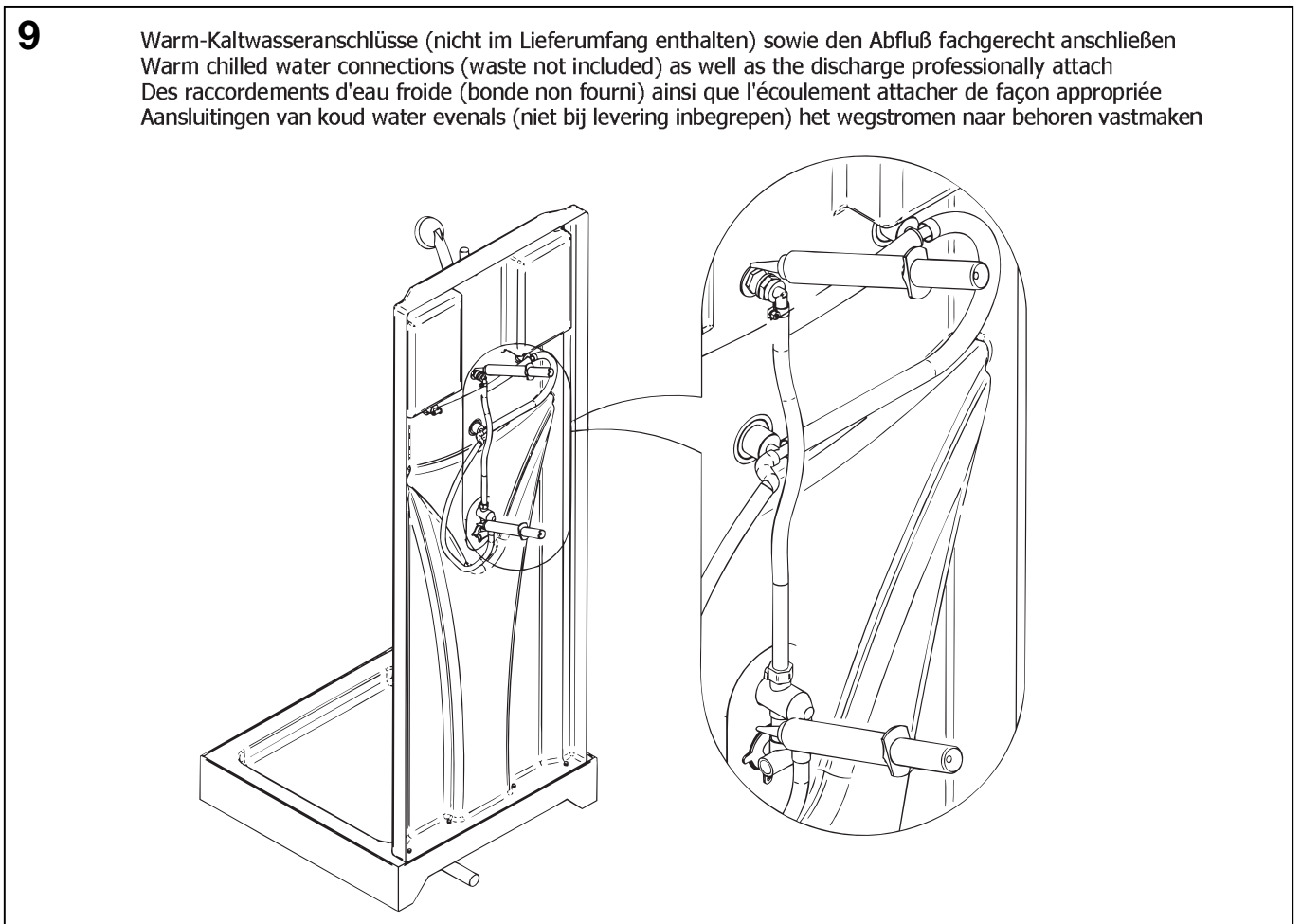
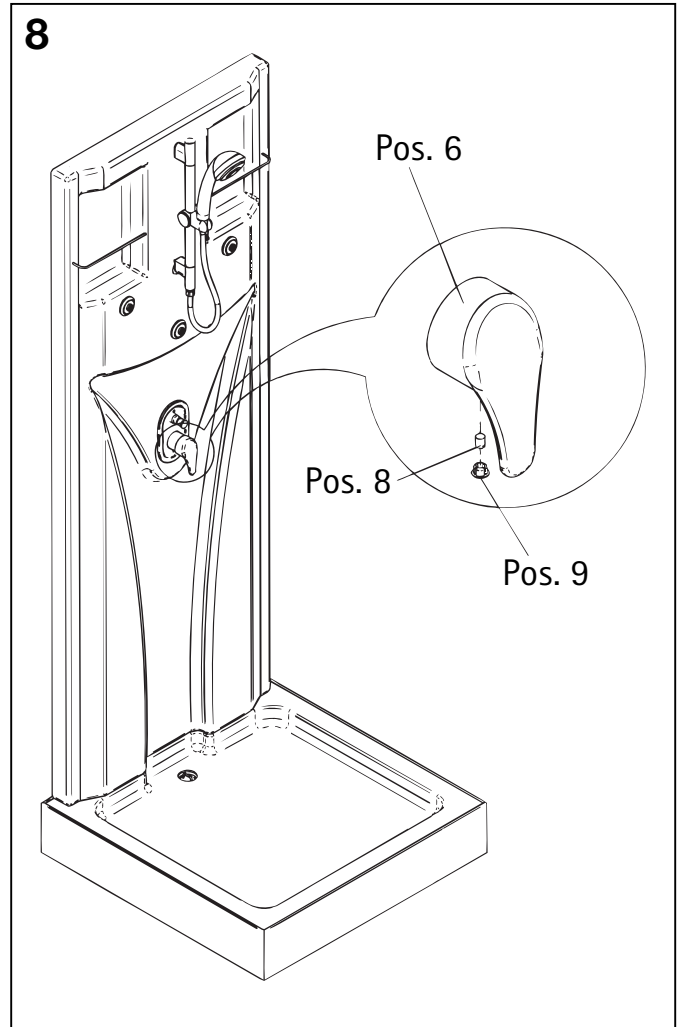
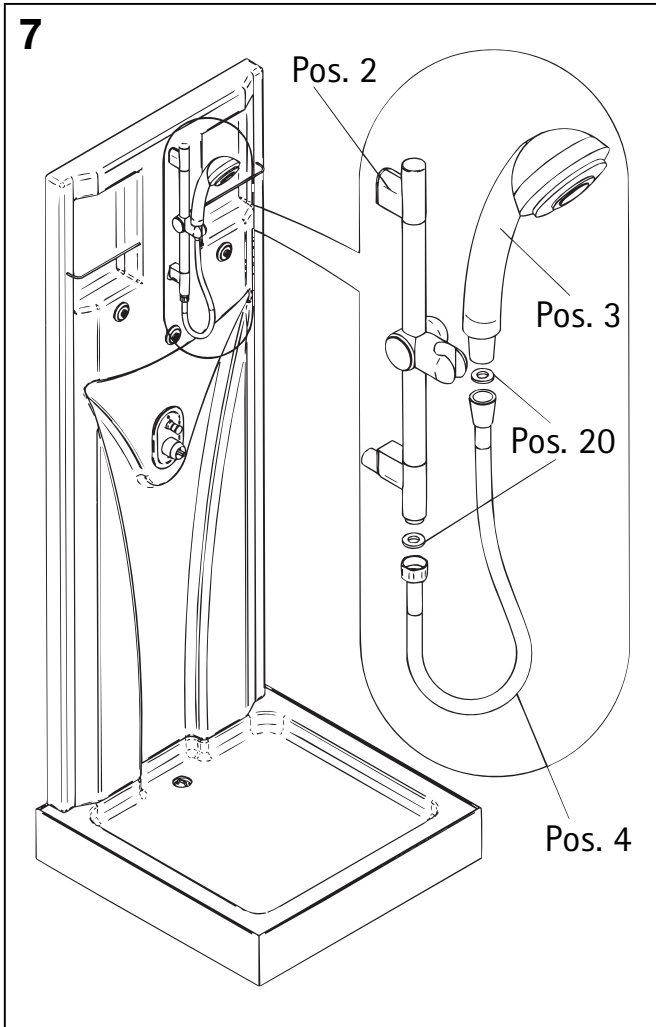


5

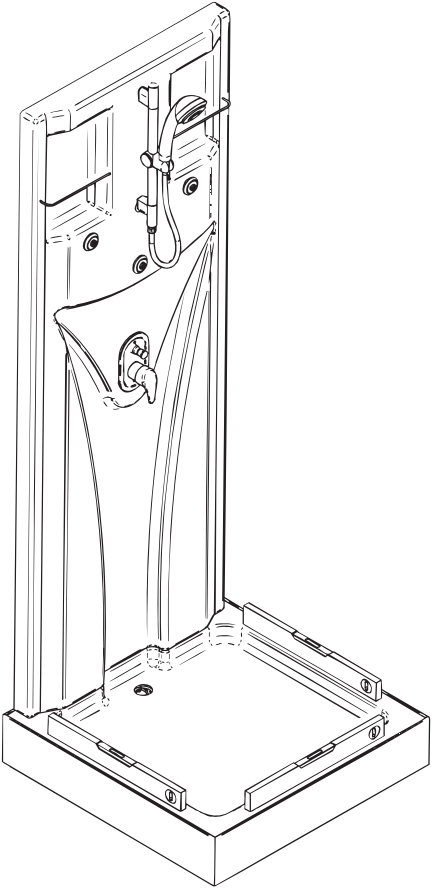


6

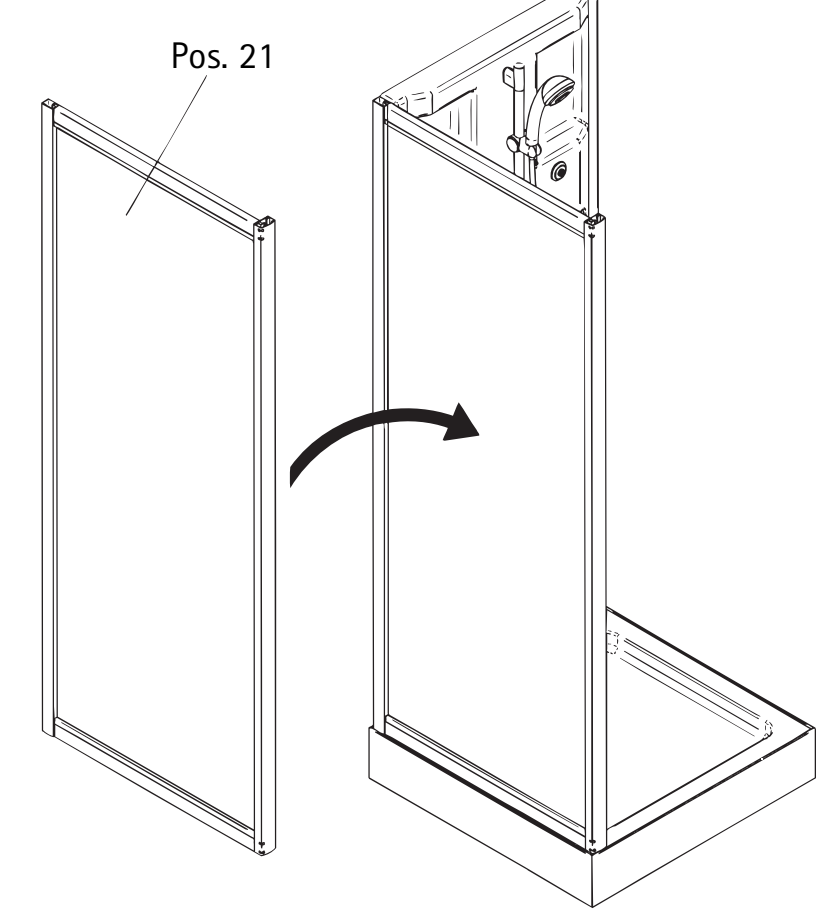




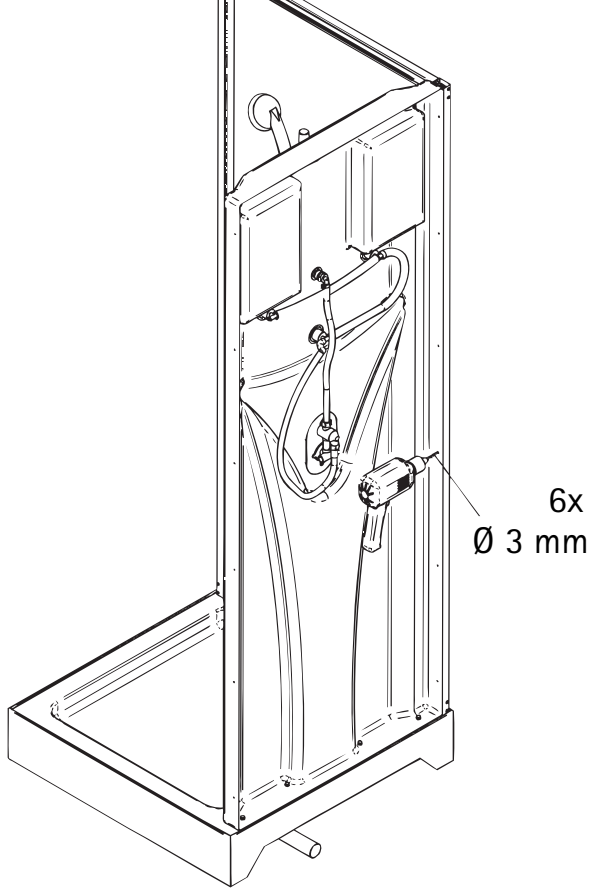
10



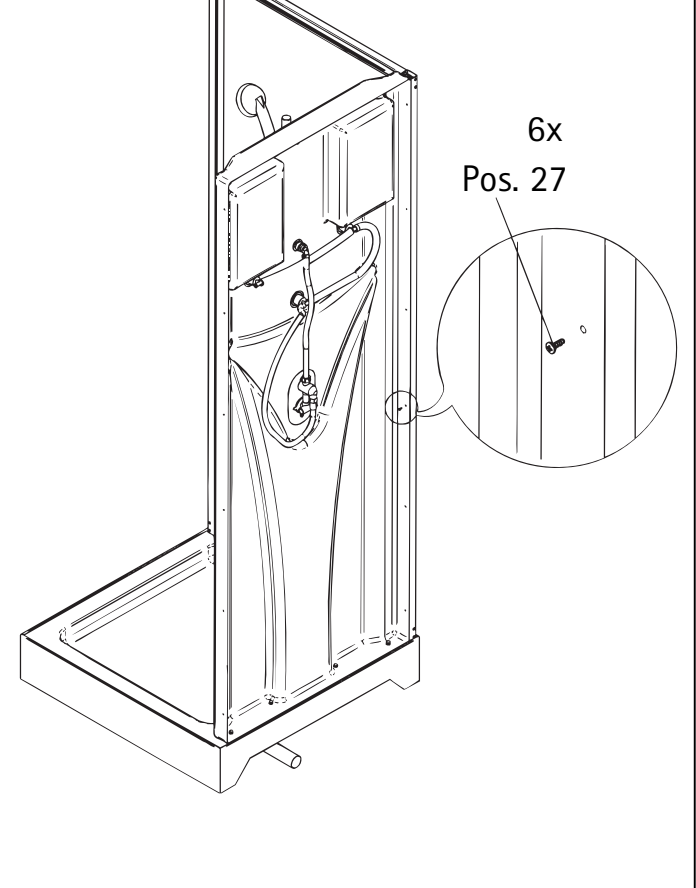
11



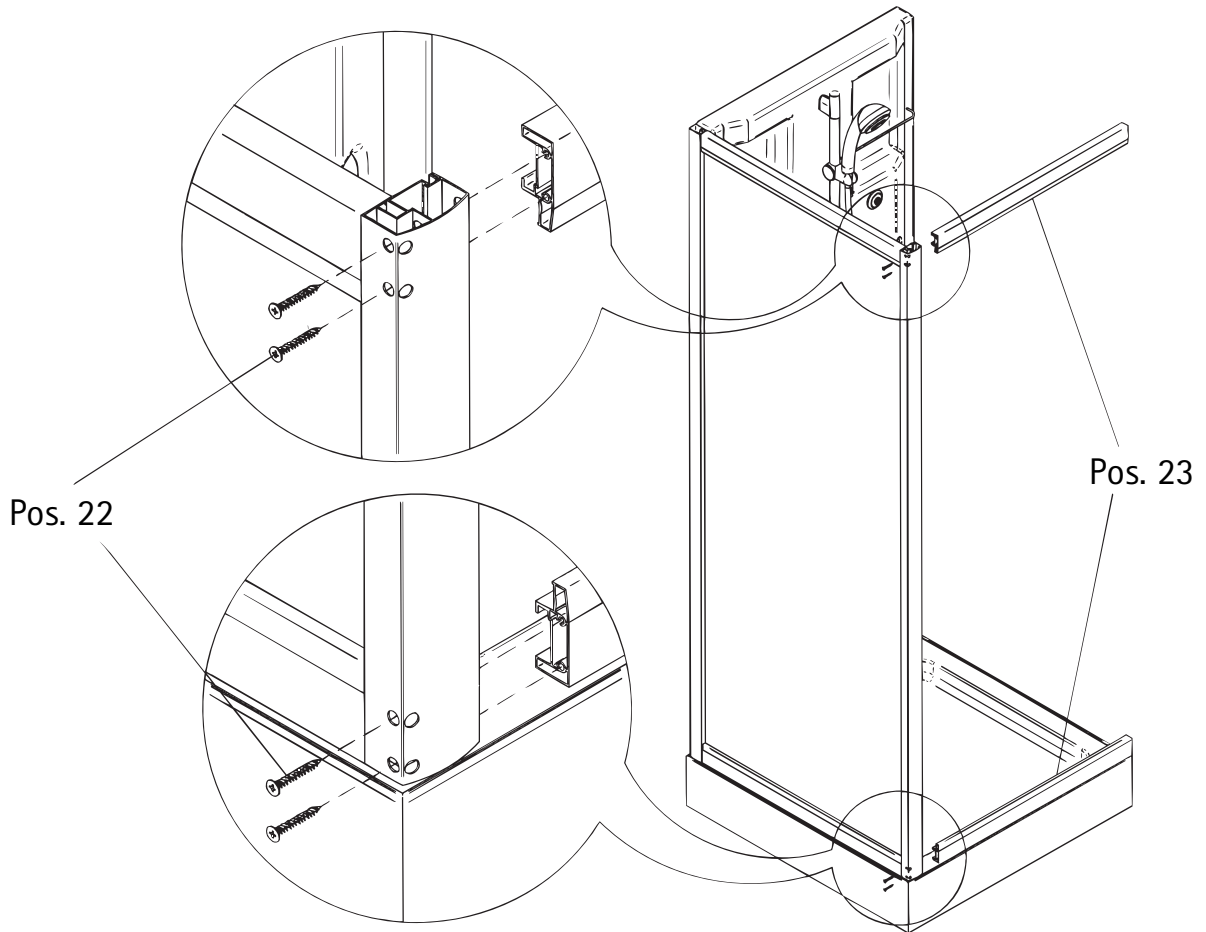
12



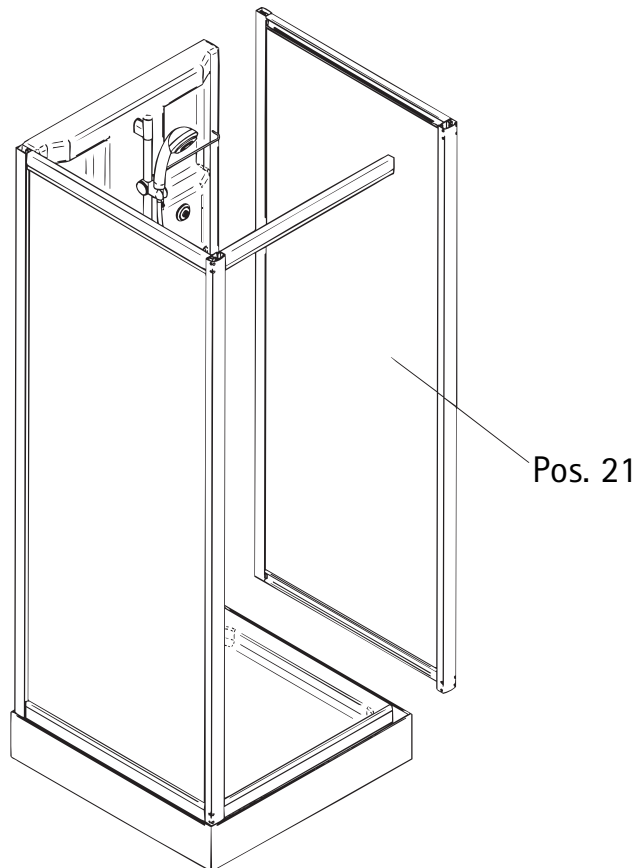
13



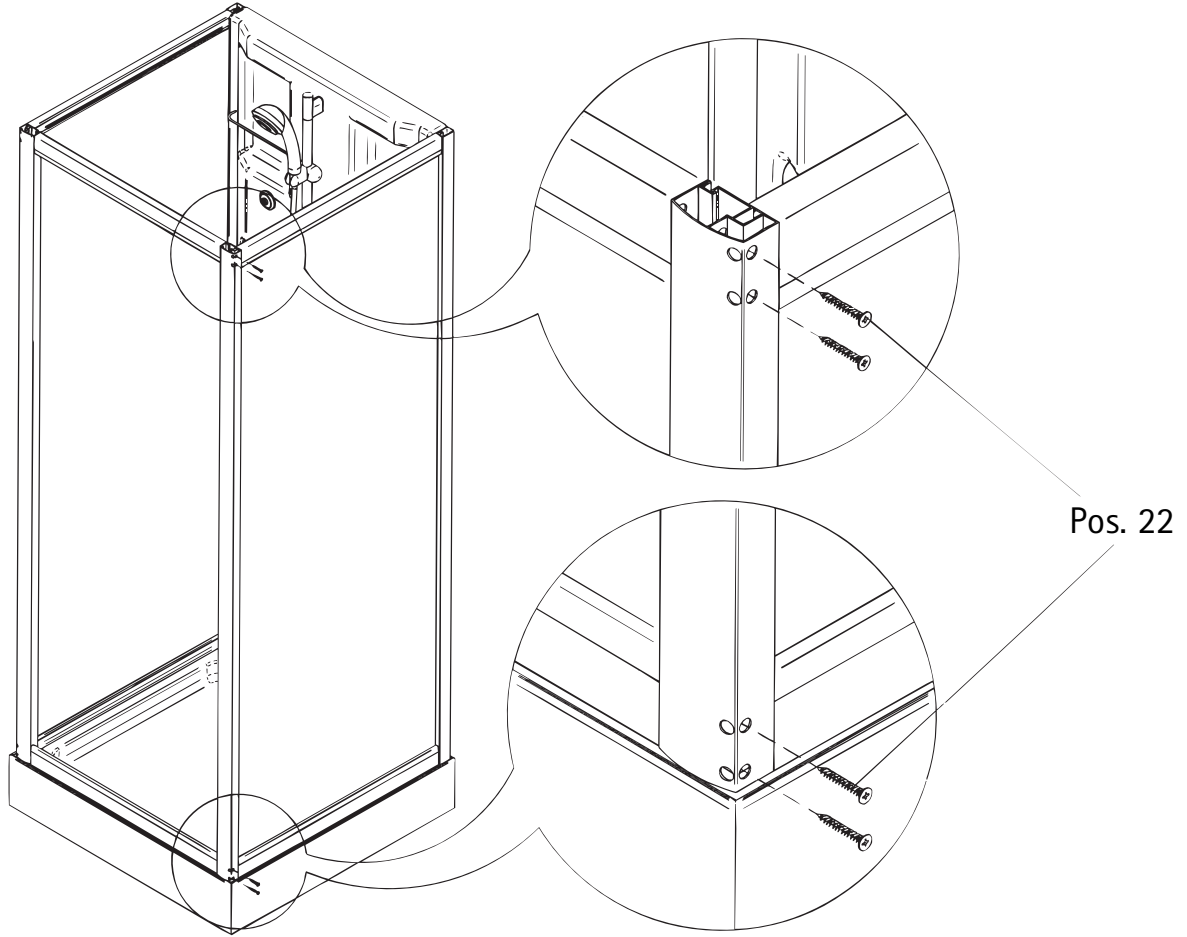
14



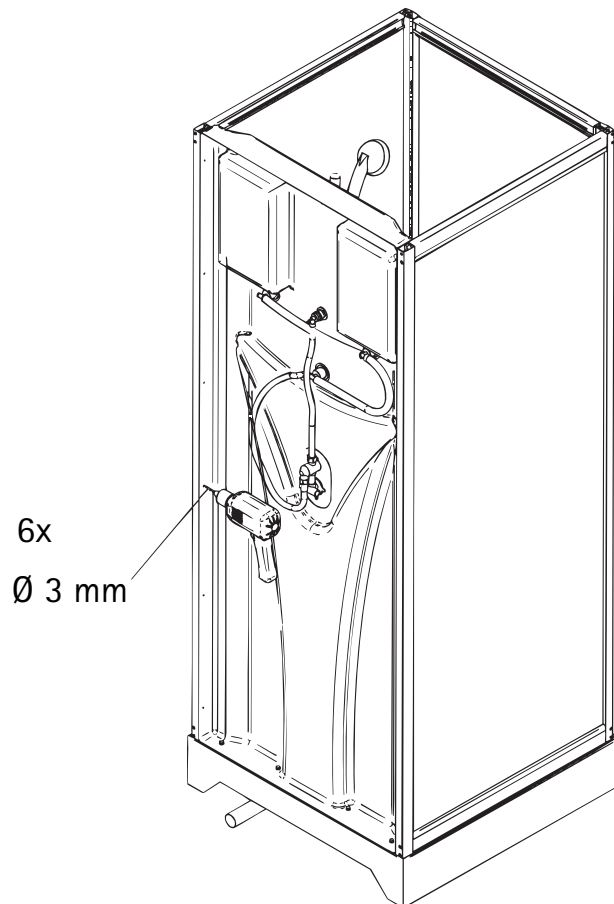
15



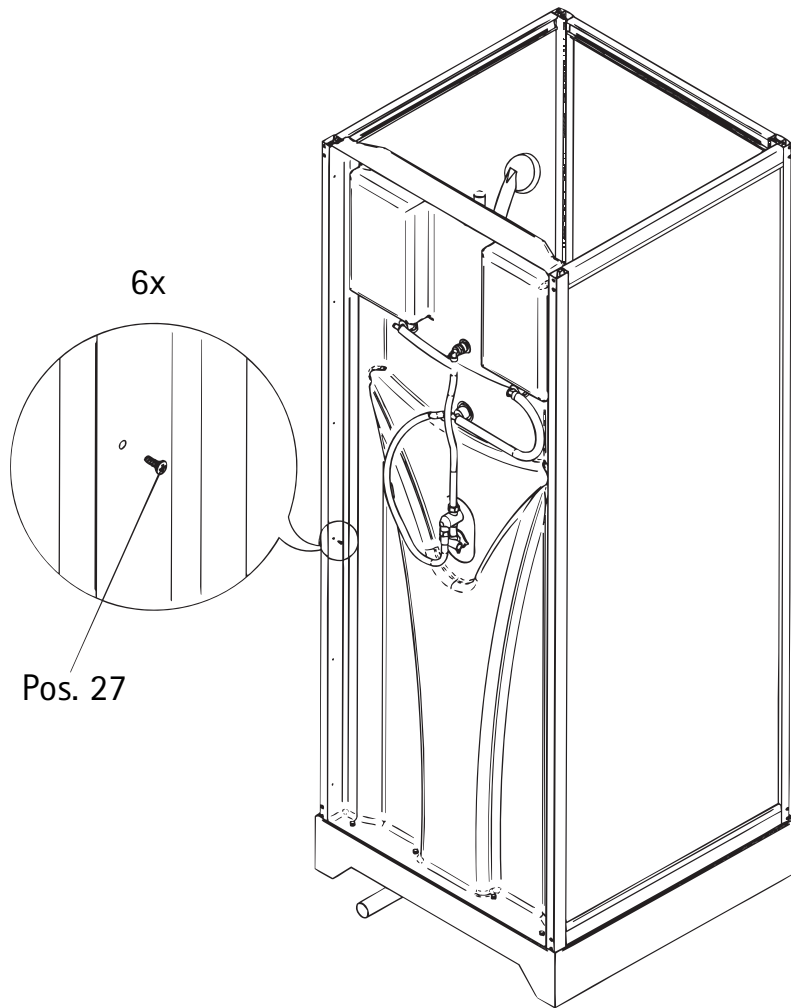
16



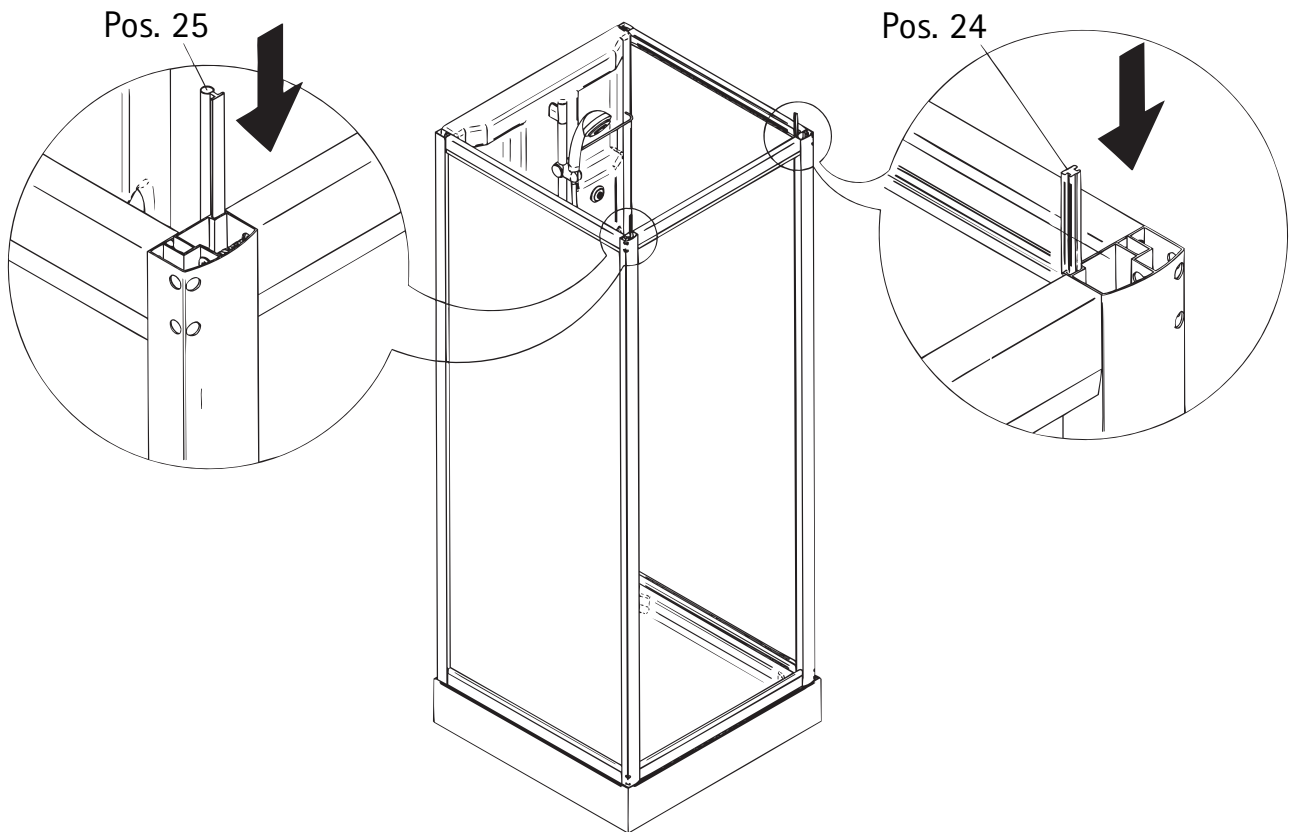
17



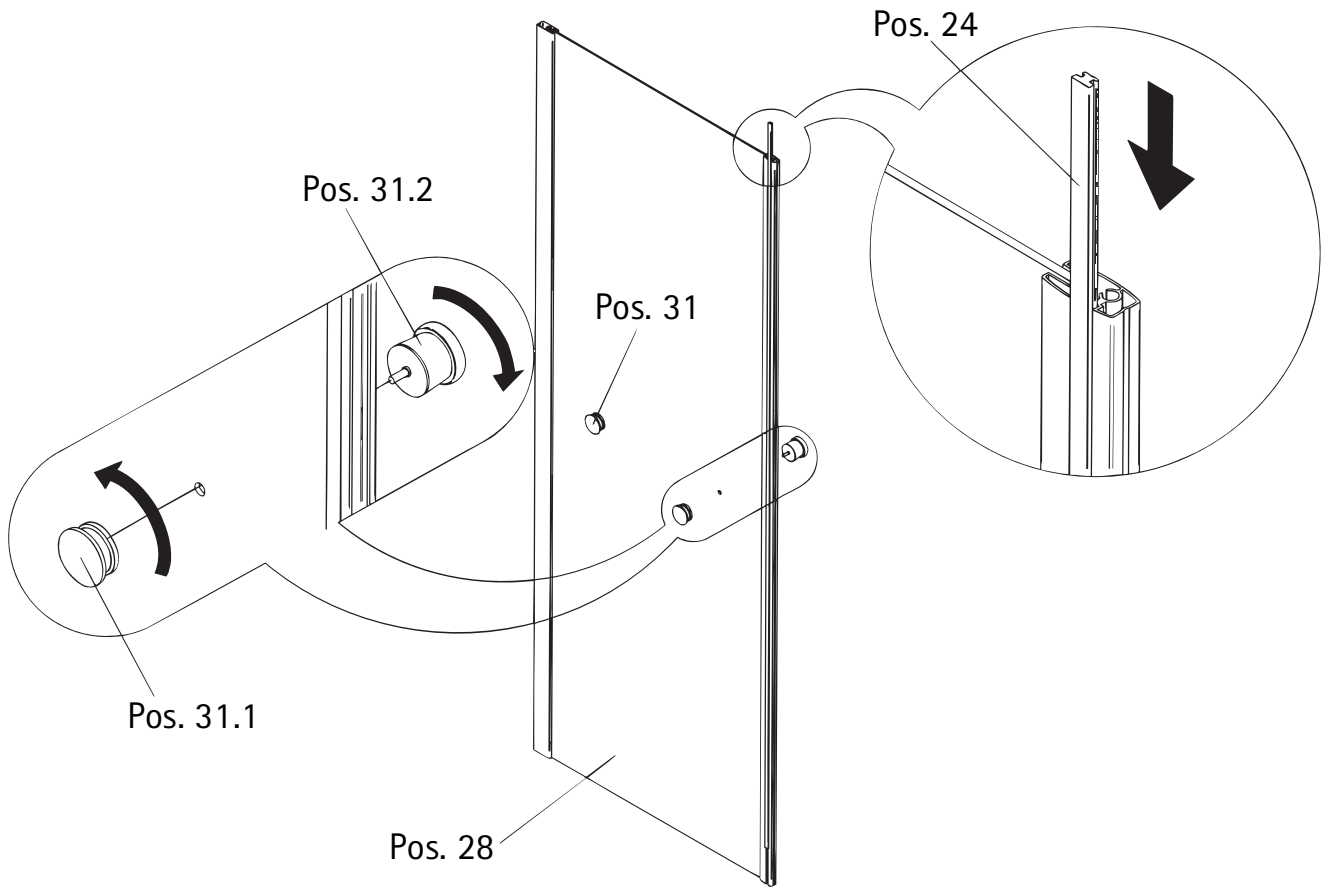
18



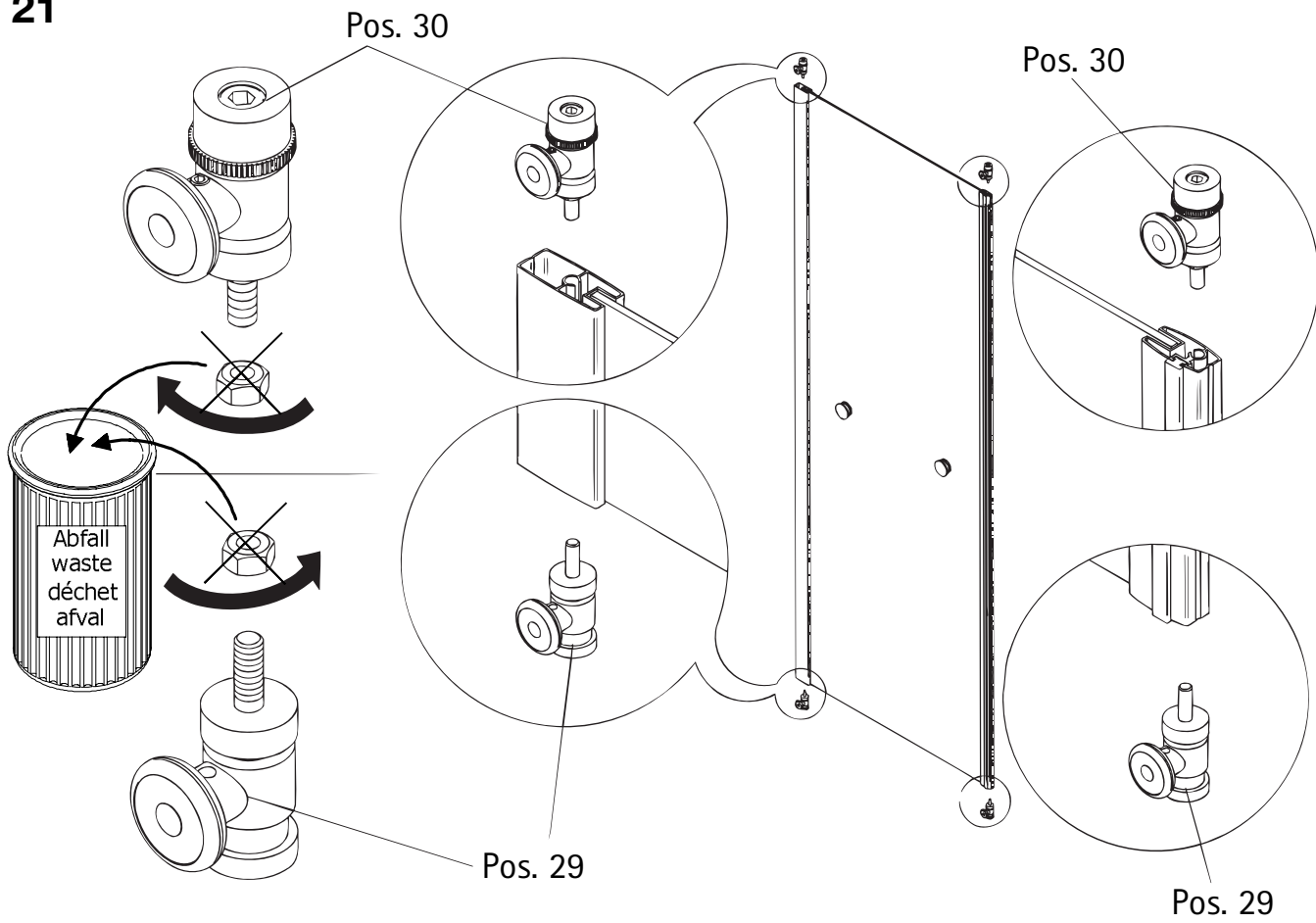
19



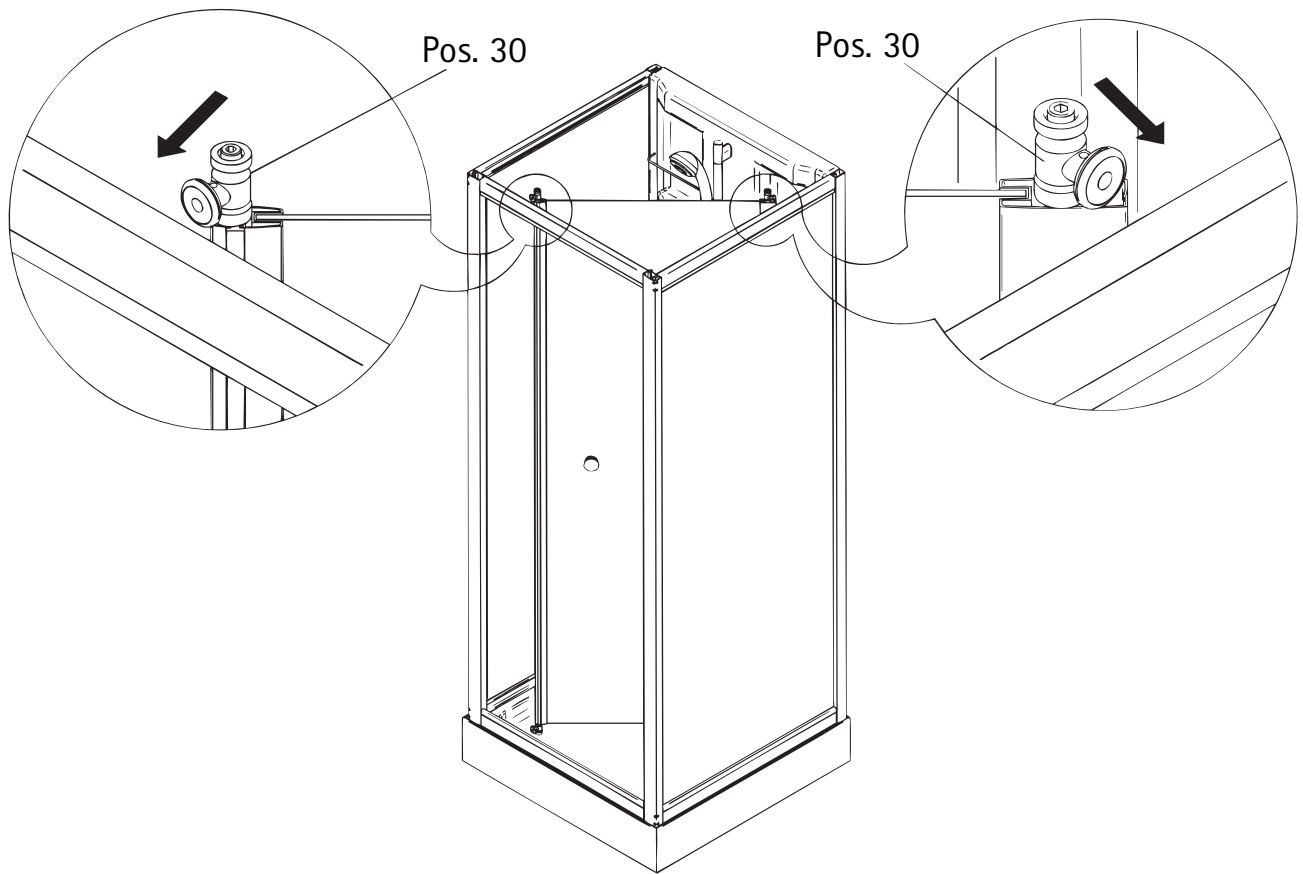
20



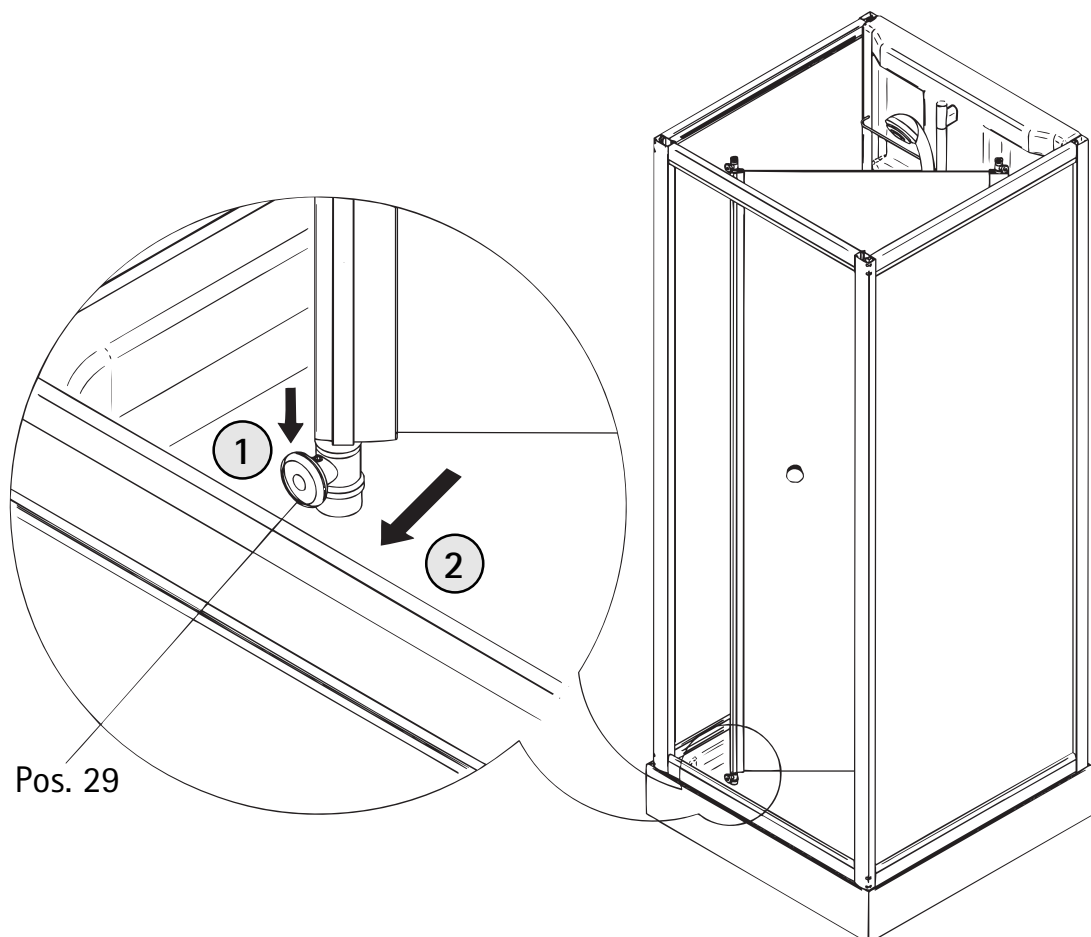
21



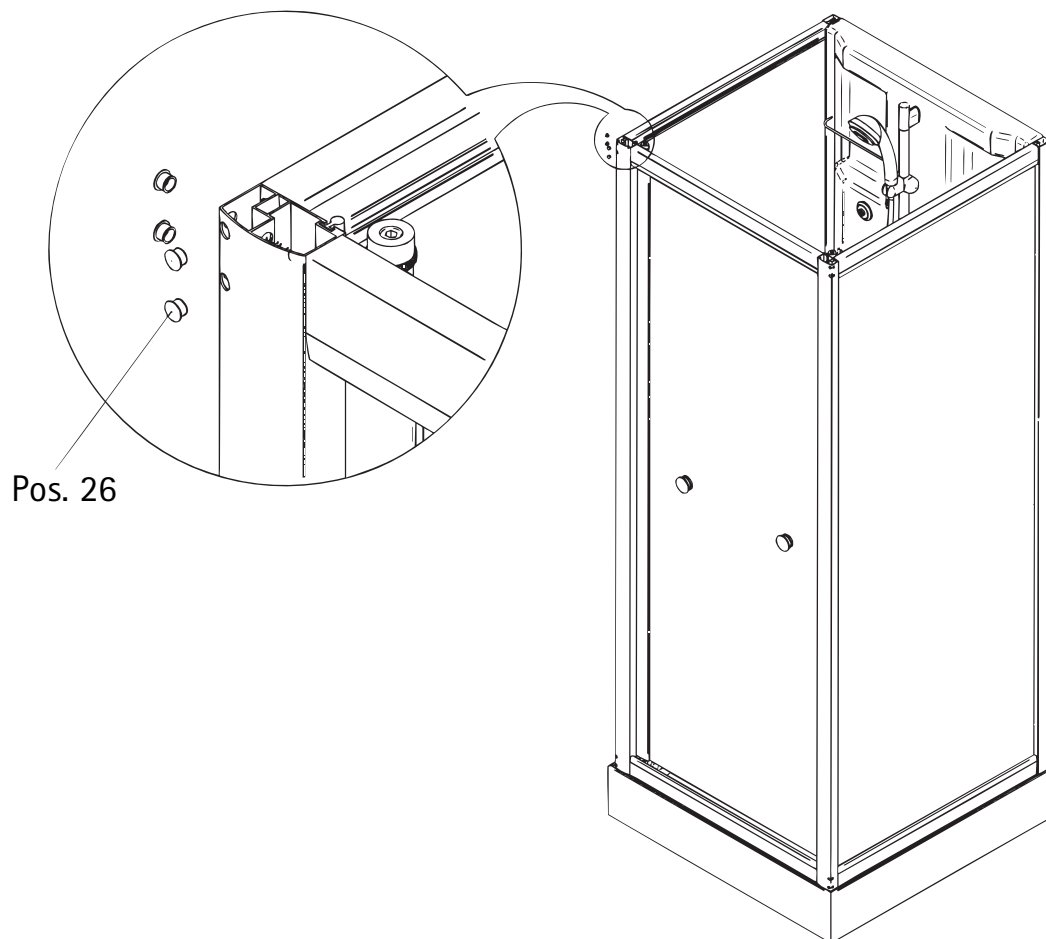
22



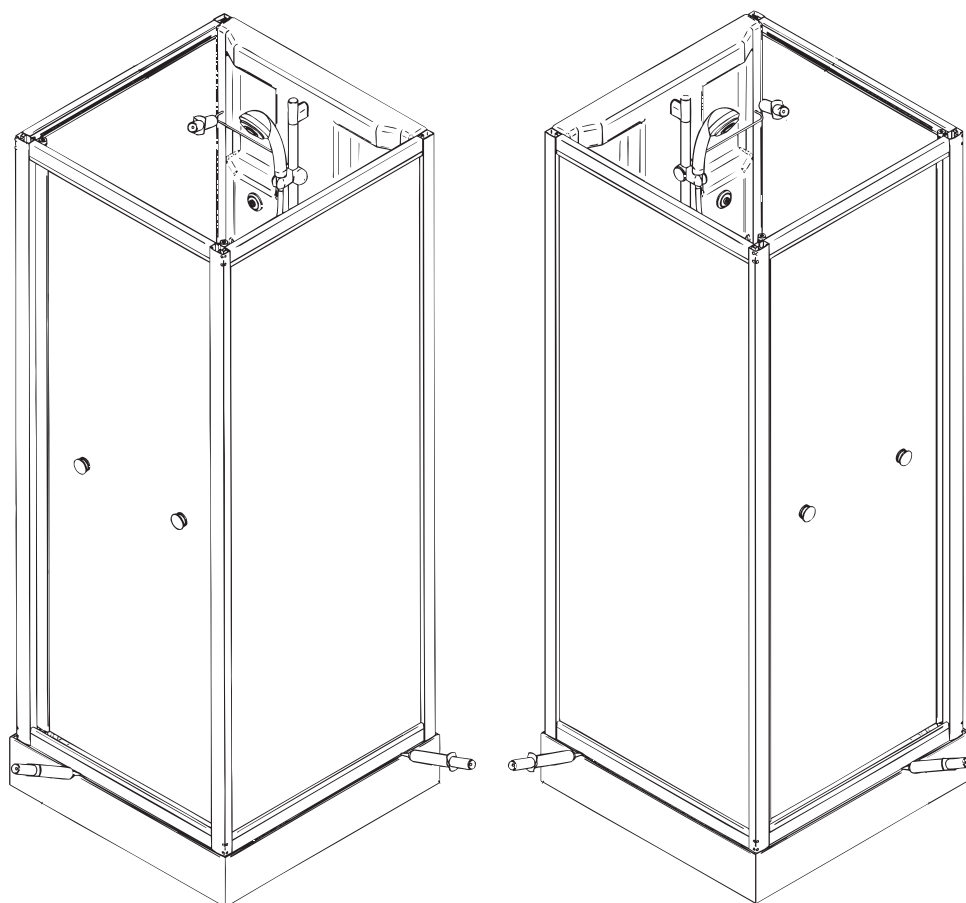
23



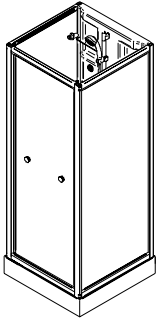
24



25



1123-4



Kontrollbeleg Control Receipt

Prüfnummer / Inspection number



Duschservice
Zum Hohlen Morgen 22
59939 Olsberg
Deutschland / Germany / Allemagne / Duitsland



Ersatzteilbestellung/



Fax 02962 / 972-4260

Allgemeine technische Probleme:



Telefon 02962 / 972-40

E-mail:



ersatzteile@duschservice.de