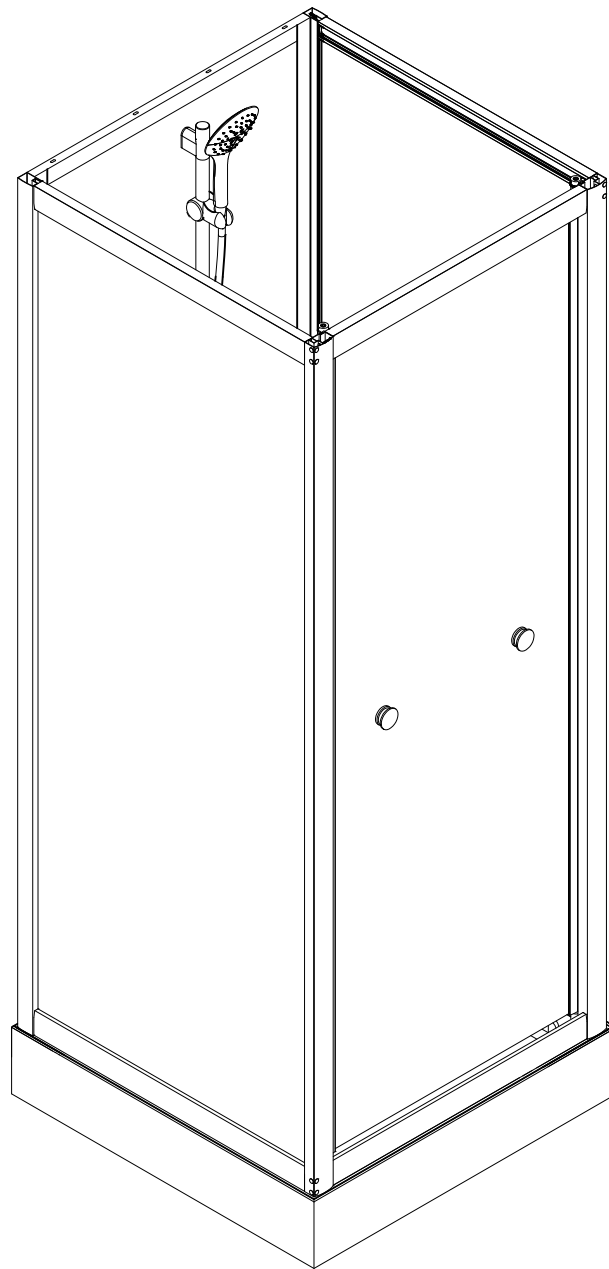
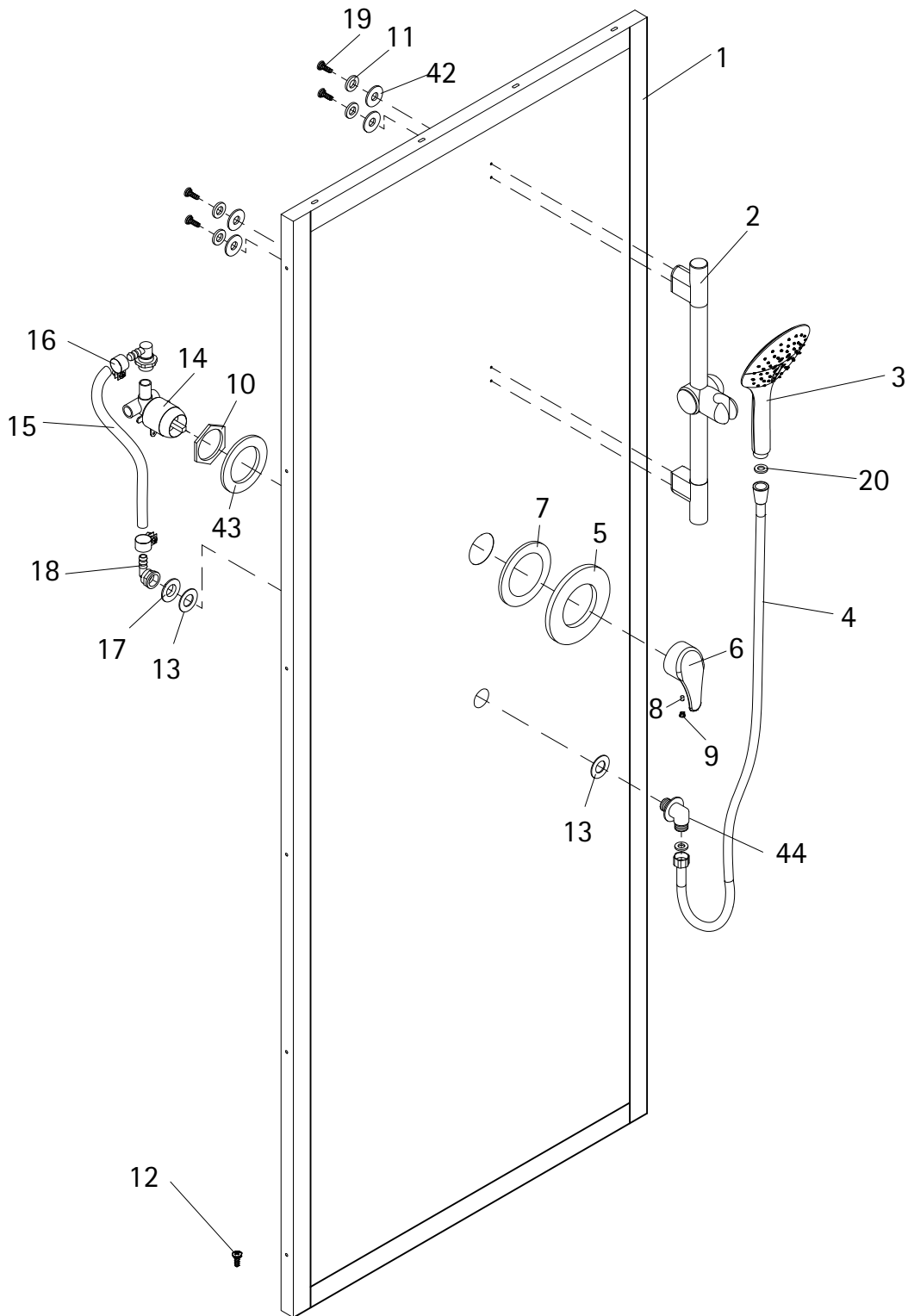


- Montageanleitung
- Assembly instructions
- Notice de montage
- Montagehandleiding
- Návod na montáž
- Instrucțiune de montaj
- Navodila za namestitev
- Installationstruktioener

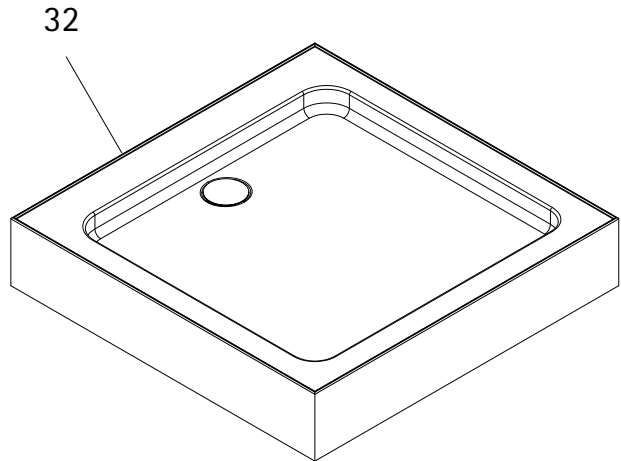
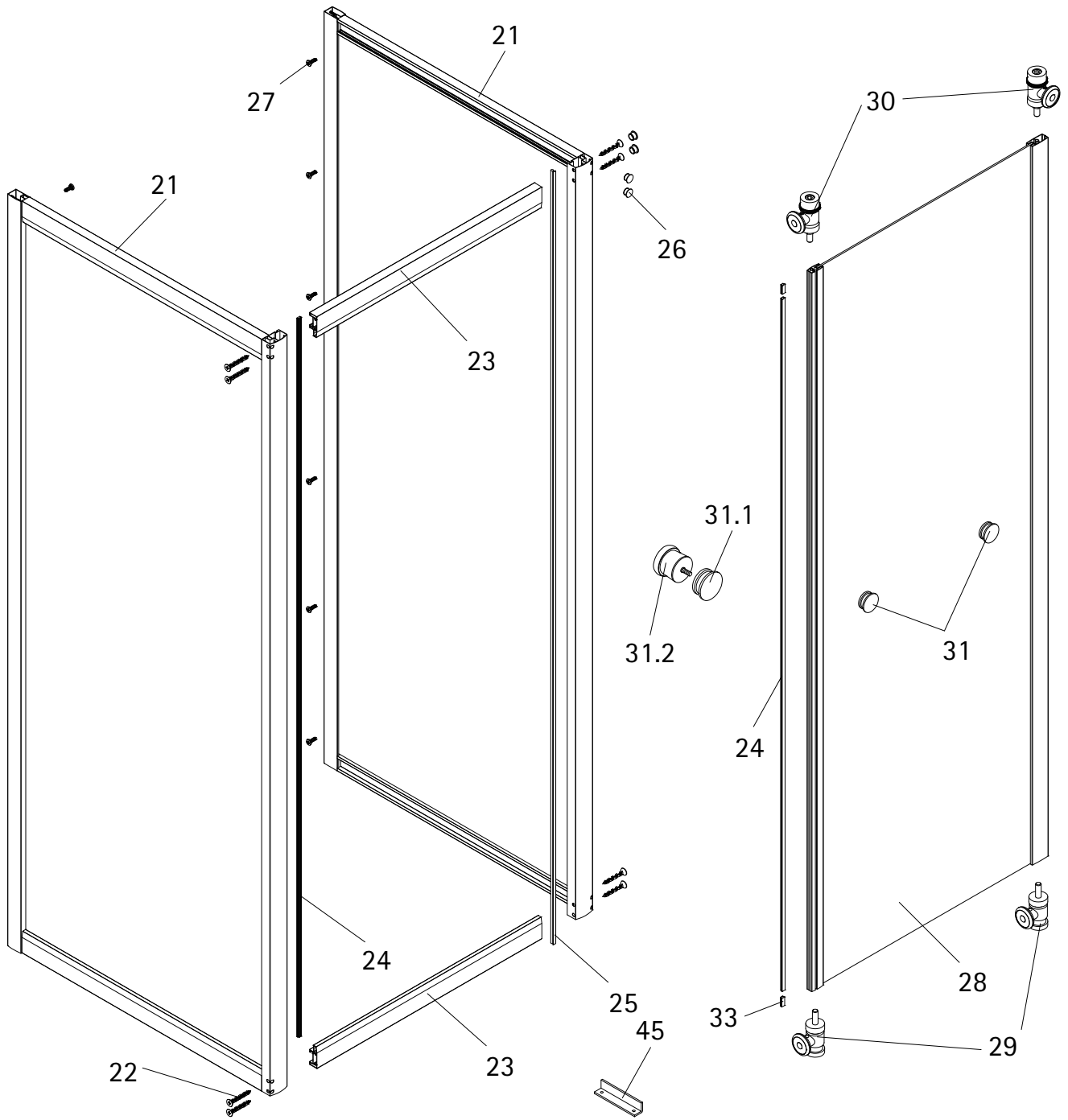




Pos.	Bezeichnung	Ersatzteil-Nr.	Preis	Pos.	Bezeichnung	Ersatzteil-Nr.	Preis
1	1 x Glasrückwand			13*	1 x Dichtung		
2	1 x Brausestange	E99533	Stück 44,00 €	14	1 x Umsteller / Einhebelmischer	E99528	Stück 74,95 €
3	1 x Handbrause	E99520	Stück 42,95 €	15	1 x Schlauch		
4	1 x Brauseschlauch 1,5 m	E99515	Stück 26,95 €	16*	2 x Schlauchschelle		
5	1 x Abdeckplatte rund (inkl. Pos. 7)	E99544	Set 94,00 €	17*	1 x Mutter		
6	1 x Griff Einhebelmischer (inkl. Pos. 8, 9)	E99527	Set 65,00 €	18	2 x Drehbares Eckstück		
7	1 x Dichtung groß			19*	4 x Flachkopfschraube 3,5 x 15 mm		
8	1 x Gewindestift M4 x 8 mm			20*	2 x Dichtung		
9	1 x Abdeckkappe			42	4 x Dichtung		
10	1 x Anschraubmutter			43	1 x Dichtung groß		
11	4 x Unterlegscheibe M4			44	1 x Durchgang Handbrause		
12*	4 x Flachkopfschraube 3,5 x 15 mm						

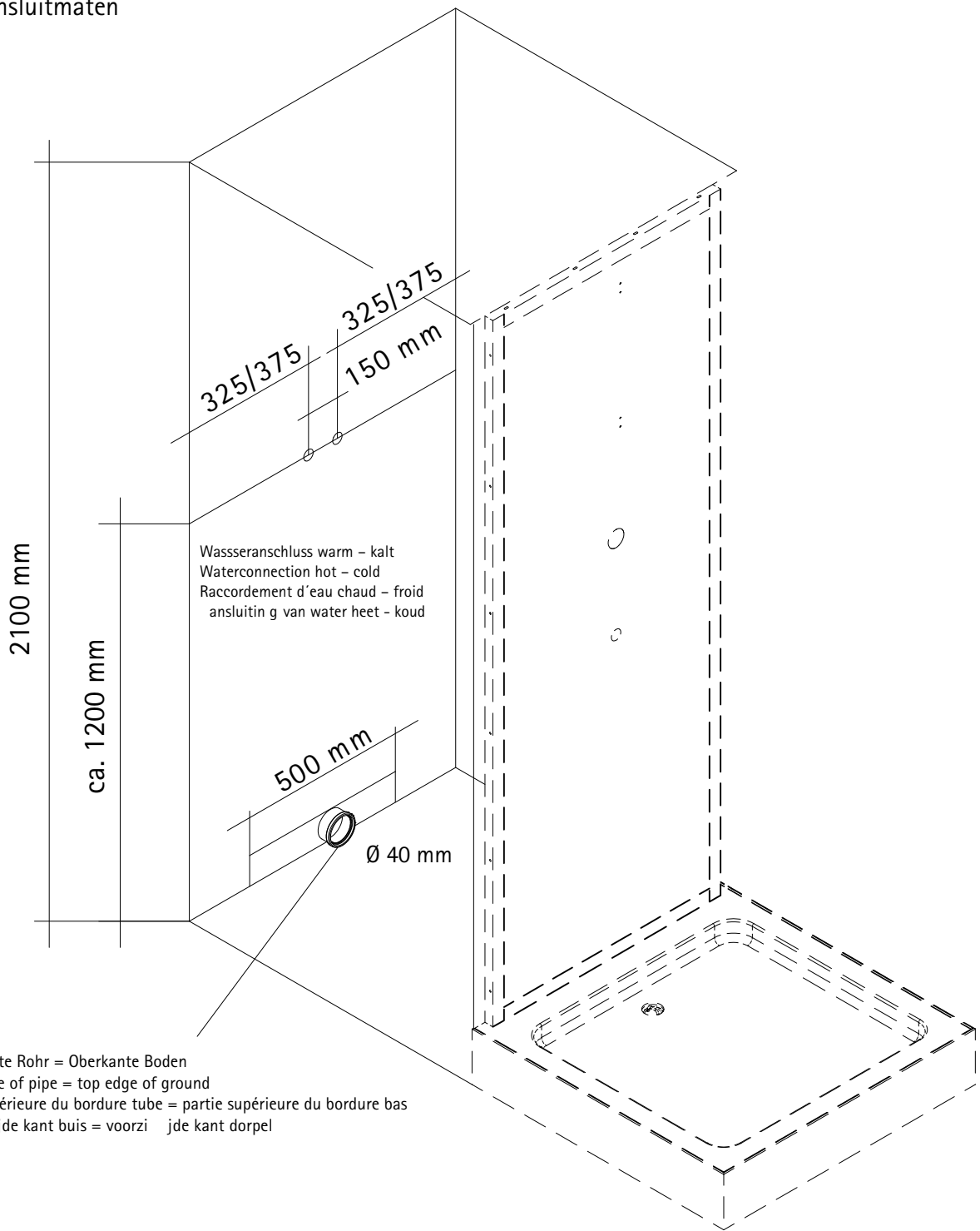
* Schrauben- und Abdeckkappe E99500 16,95 €

1978-2

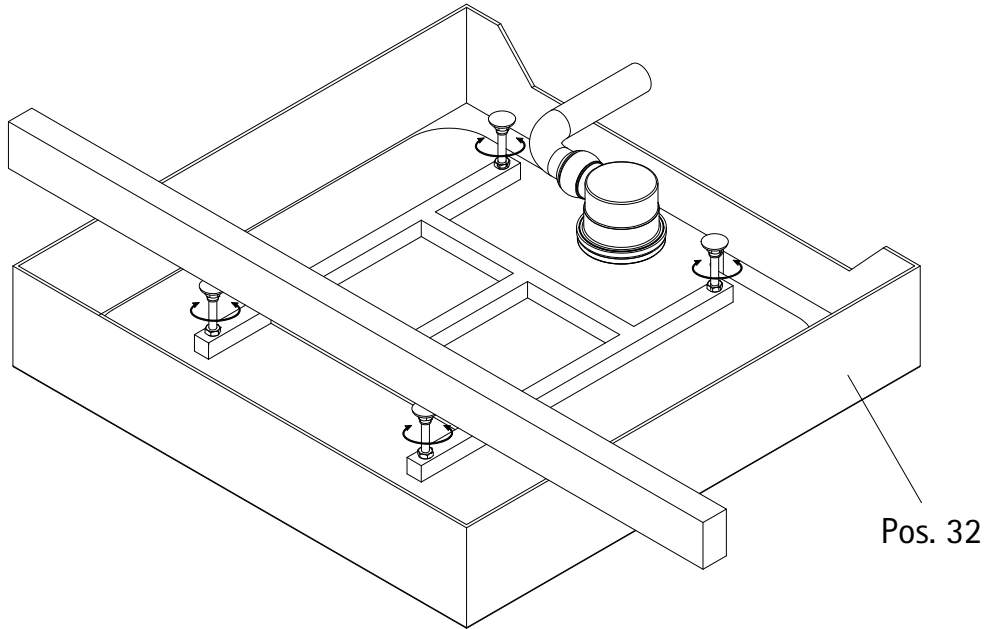


Pos.	Bezeichnung	Ersatzteil-Nr.	Preis
21	2 x Seitenwand		
22*	8 x Senkkopfschraube 3,5 x 45 mm		
23	2 x Ober- Unterprofil	E99259	Stück 46,95 €
24	2 x Magnet	E99056	Set 54,95 €
25	1 x Dichtung vertikal	E99065	19,95 €
26*	16 x Abdeckkappe		
28	1 x Tür		
29	2 x Laufrolle unten	E99264-1	Stück 19,95 €
30	2 x Laufrolle oben	E99265-1	Stück 19,95 €
31	2 x Griff	E99140-3	Stück 32,95 €
31.1	2 x Griff außen		
31.2	2 x Griff innen		
32	1 x Duschbecken	E99590	Stück 154,00 €
33	2 x Stopfen		
45	1 x Anschraubhilfe Ablauf		
46	1 x Ablauf komplett	E99588-2	Set 54,95 €
	* Schrauben- und Abdeckkappenset	E99200	Set 16,95 €

Anschlussmaße
 Connection dimensions
 Dimensions de raccordement
 Aansluitmaten

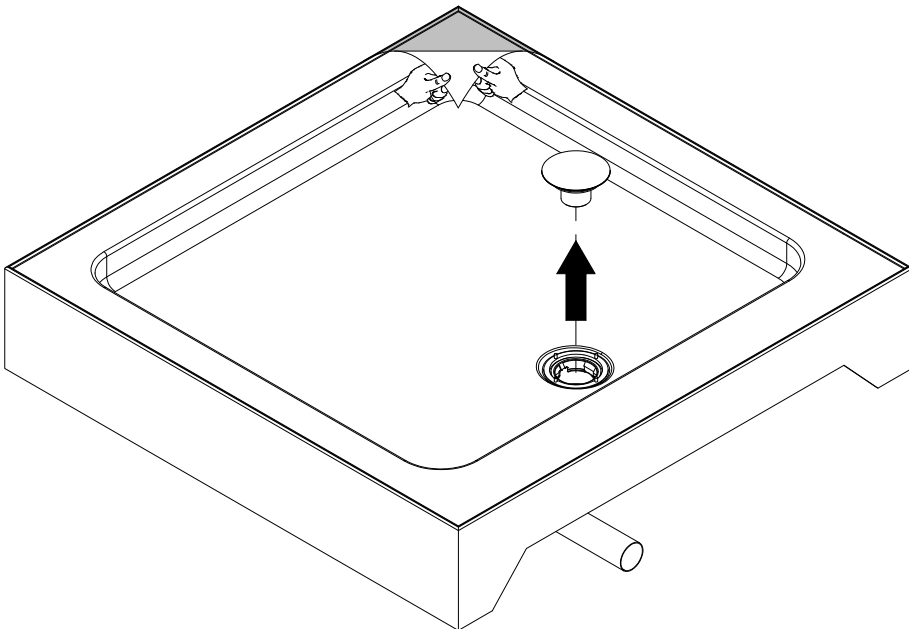


1

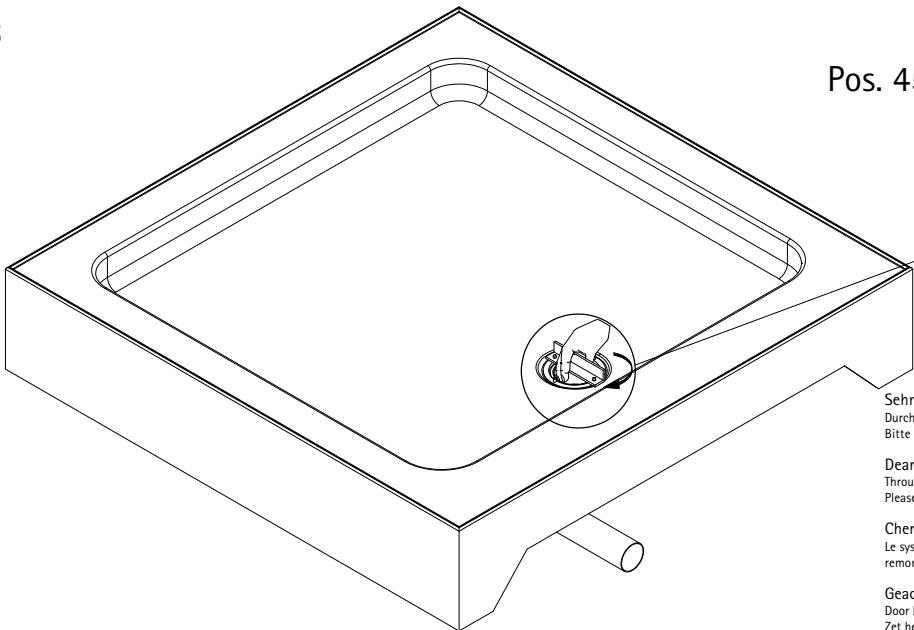


Pos. 32

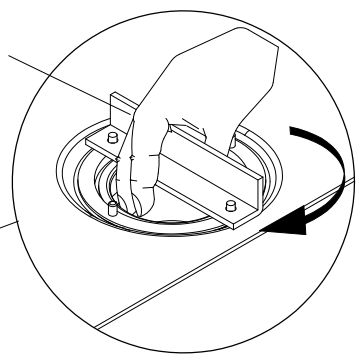
2



3



Pos. 45



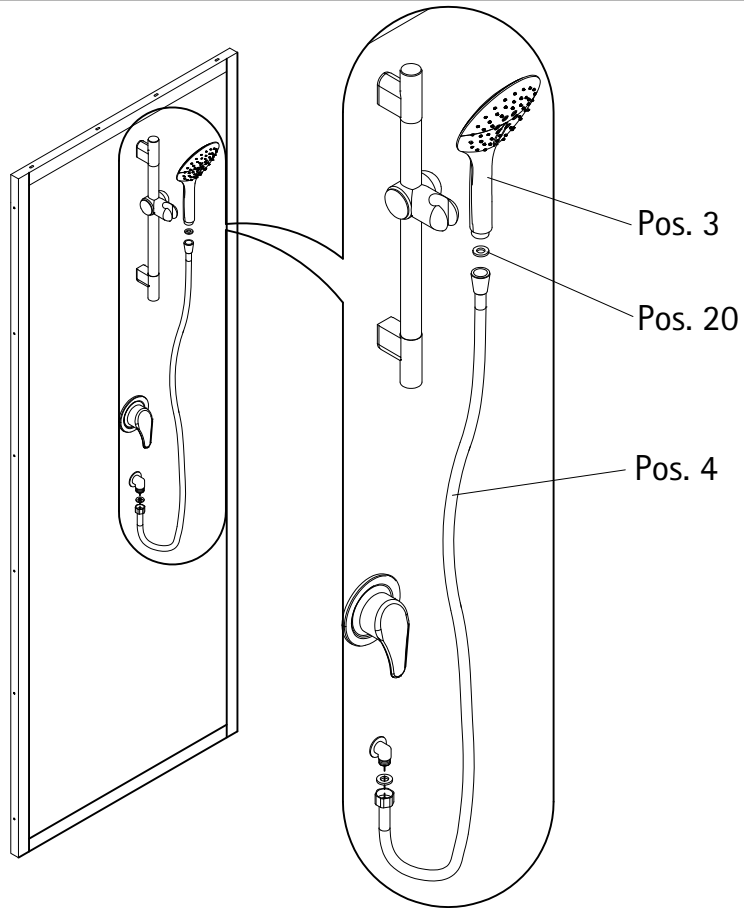
Sehr geehrter Kunde!
 Durch den Transport kann sich der Ablauf der Duschwanne gelöst haben.
 Bitte ziehen Sie den Ablauf mit der Montagehilfe (Pos.45) wieder fest.

Dear customer
 Through the transport, the drain of the shower tray may have come off.
 Please retighten the drain using the assembly aid (item 45).

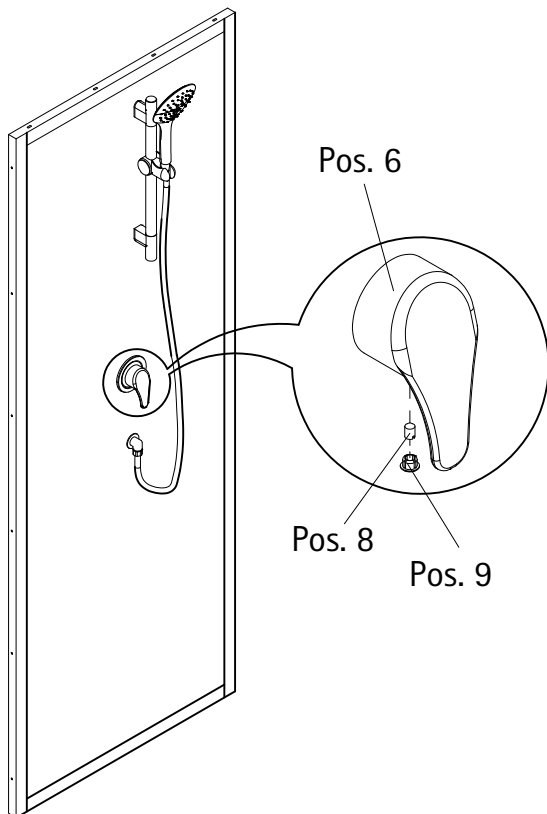
Cher(e) client(e),
 Le système d'écoulement peut se détacher lors du transport. Merci de le remonter comme indiqué sur la notice de montage (Pos.45).

Geachte klant!
 Door het transport kan het zijn dat het sifon losgekomen.
 Zet het sifon zoals onder beschreven (Pos.45) weer vast.

6



7



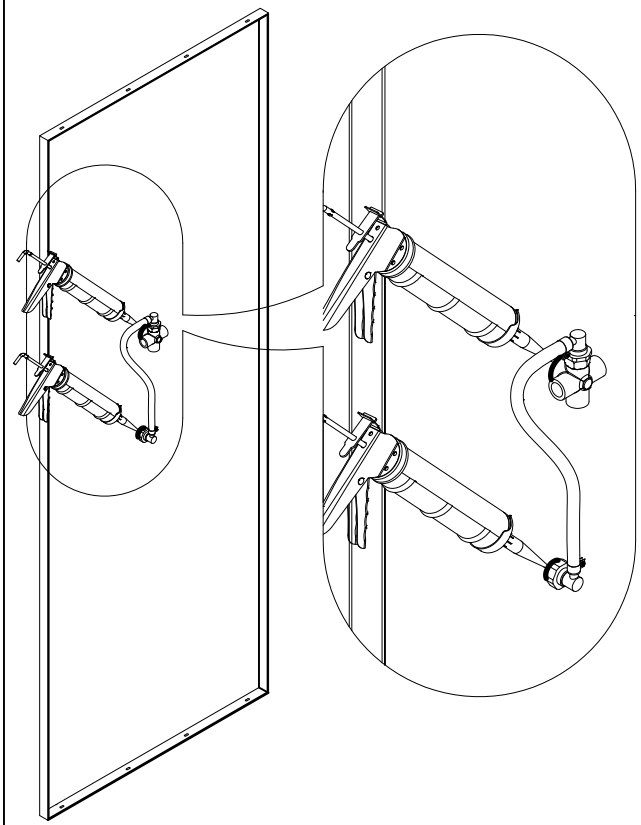
8

Warm-Kaltwasseranschlüsse (nicht im Lieferumfang enthalten) sowie den Abfluss fachgerecht anschließen.

Warn chilled water connections (waste not included) as well as the discharge professionally attach.

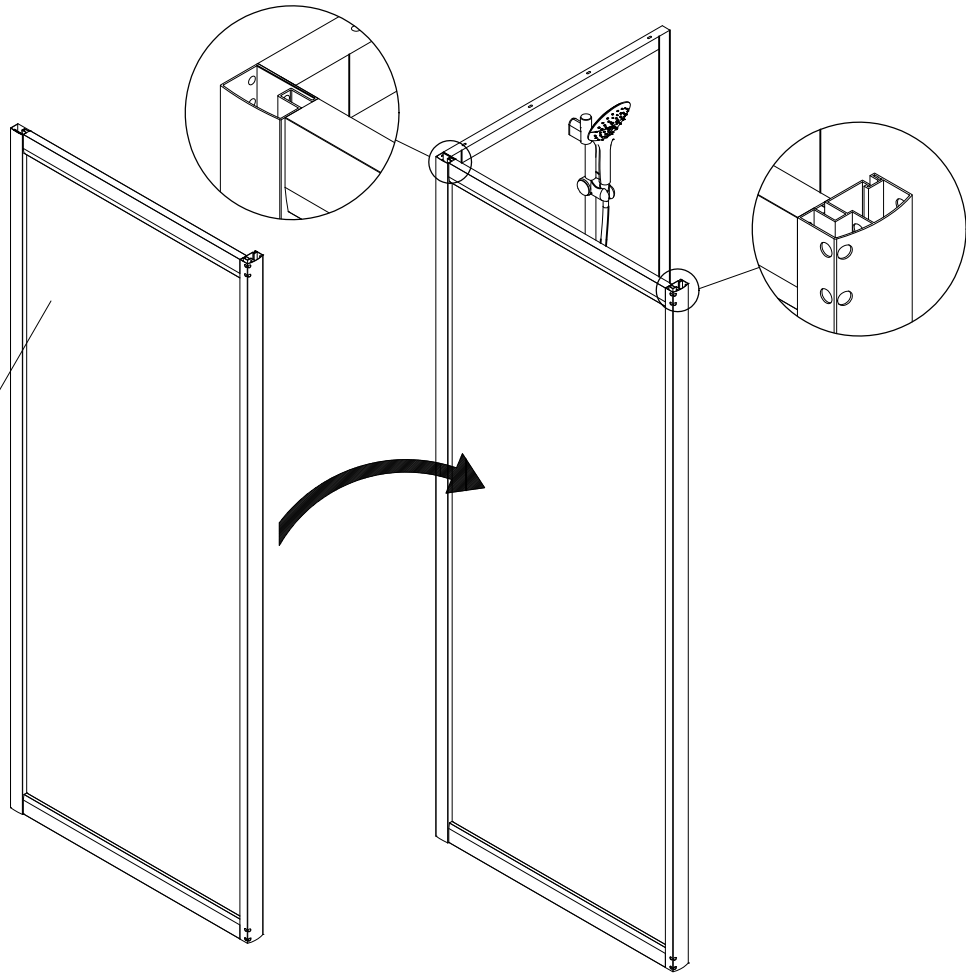
Des raccordements d'eau froide (bonde non fourni) ainsi que l'écoulement attacher de façon appropriée.

Aansluitingen van koud water evenals (niet bij levering inbegrepen) het wegstromen naarbehoren vastmaken.



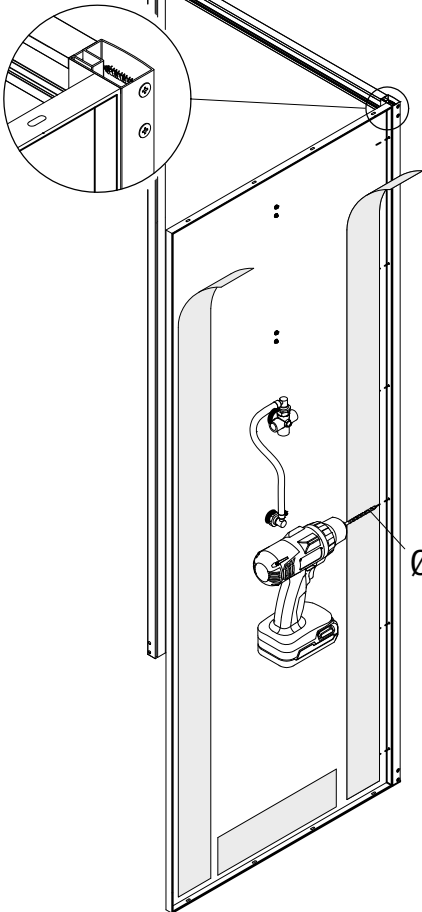
9

Pos. 21

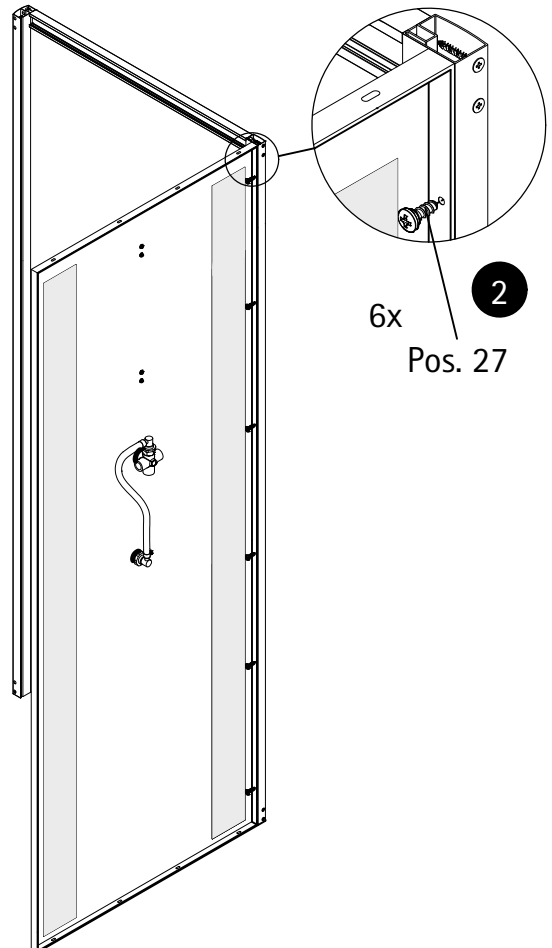


10

Die Rückwand muss beim Bohren und Verschrauben geschützt werden.
 The rear panel must be protected during drilling and screwing.
 Le panneau arrière doit être protégé pendant le perçage et le vissage.
 De achterwand moet tijdens het boren en schroeven worden beschermd.

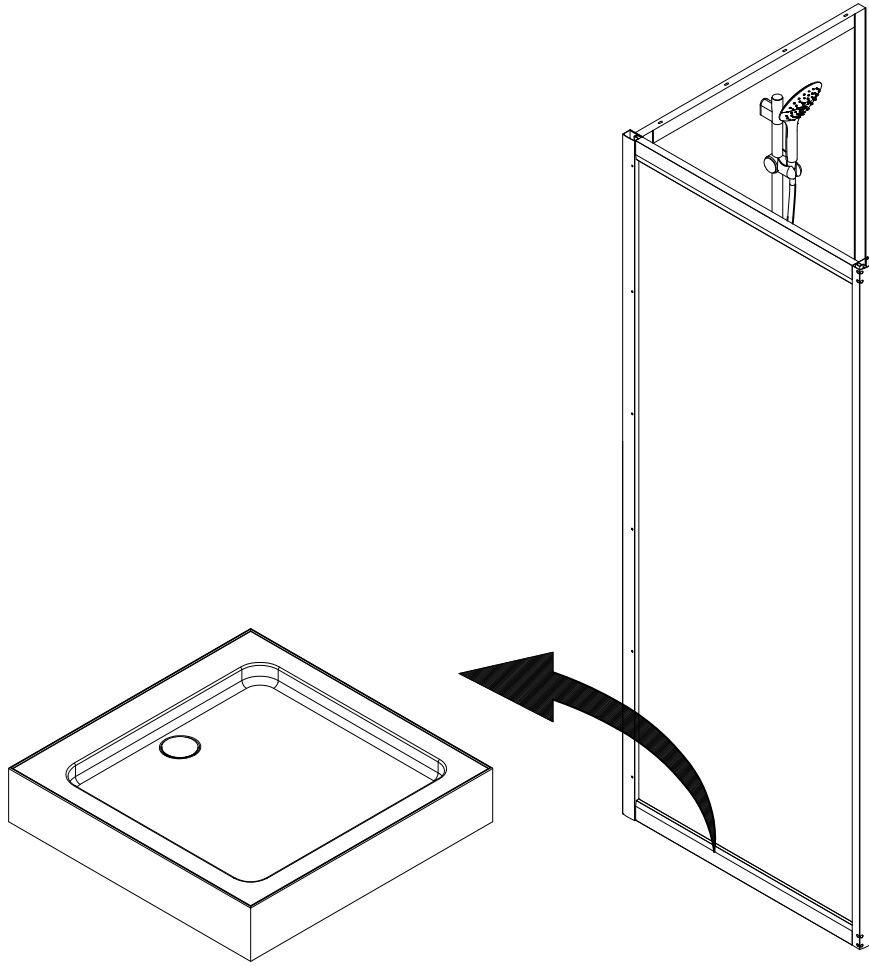


1
 6x
 Ø 3 mm

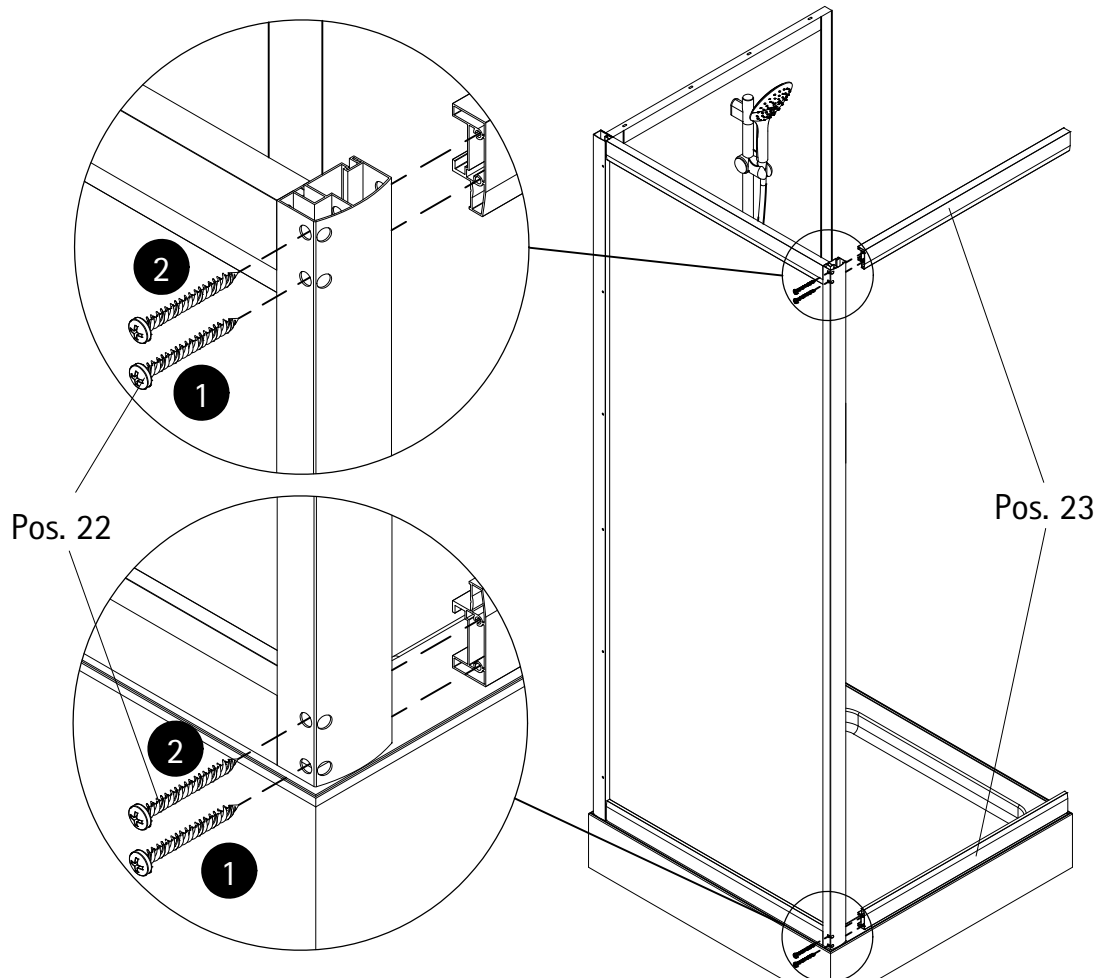


2
 6x
 Pos. 27

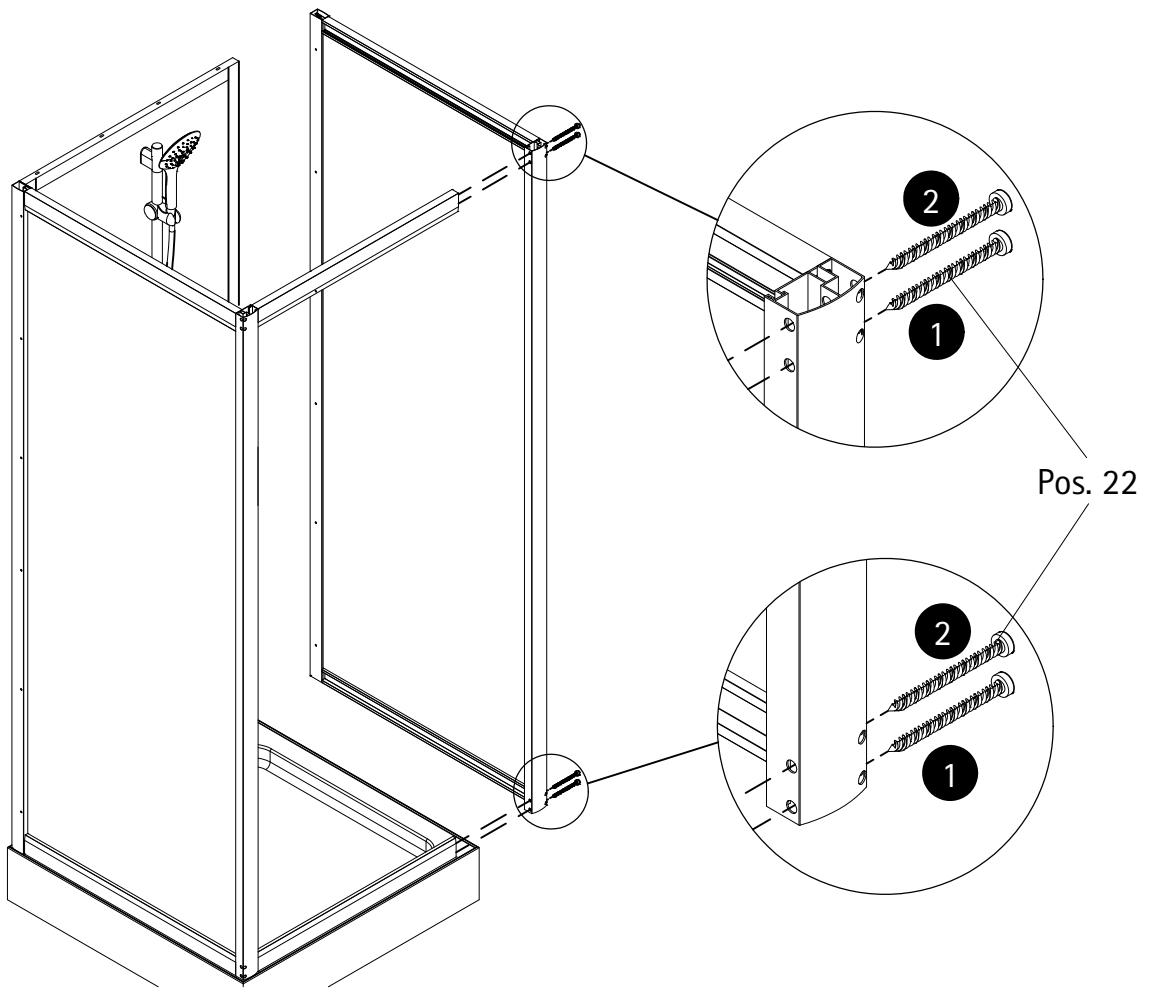
11



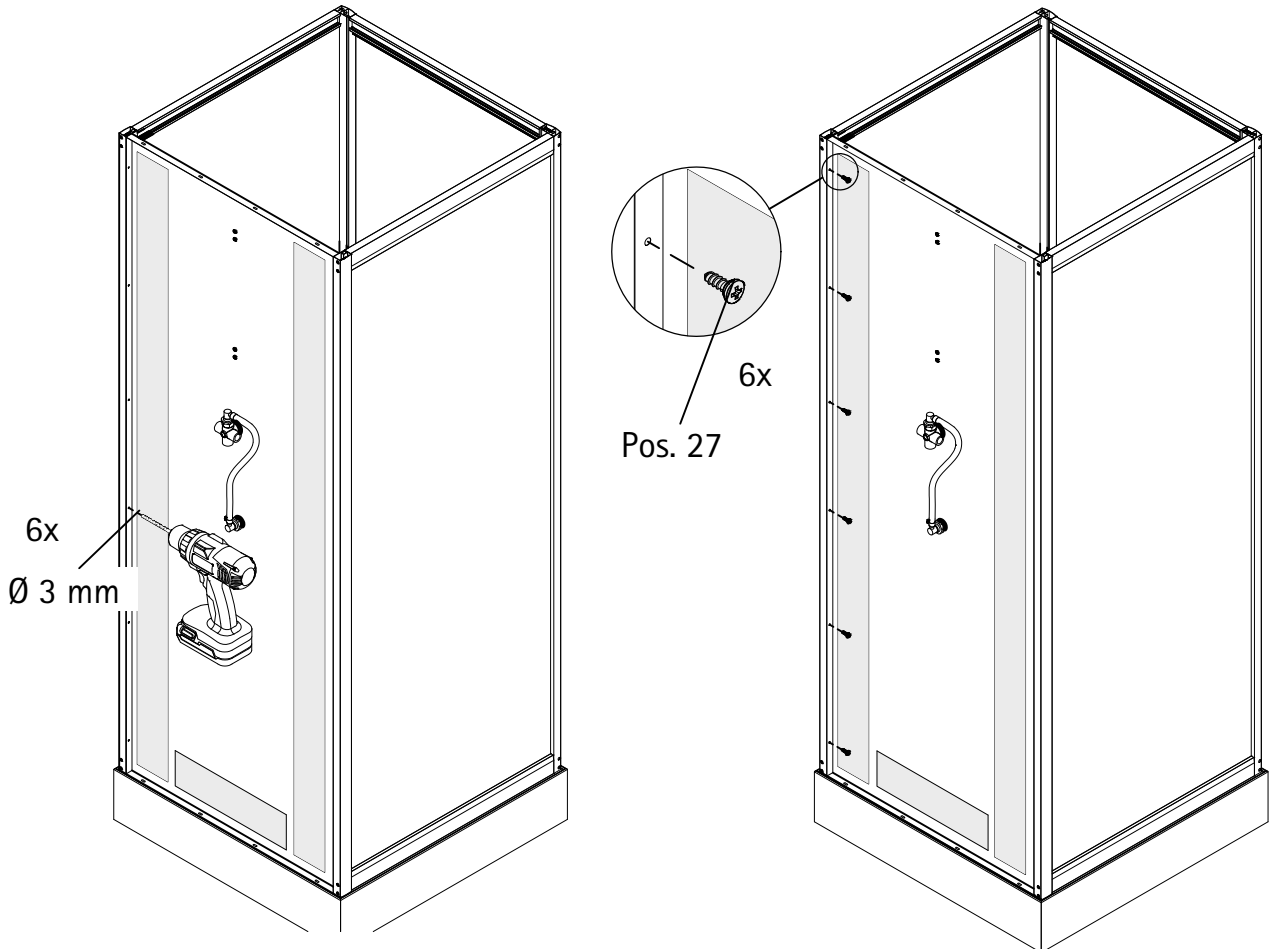
12



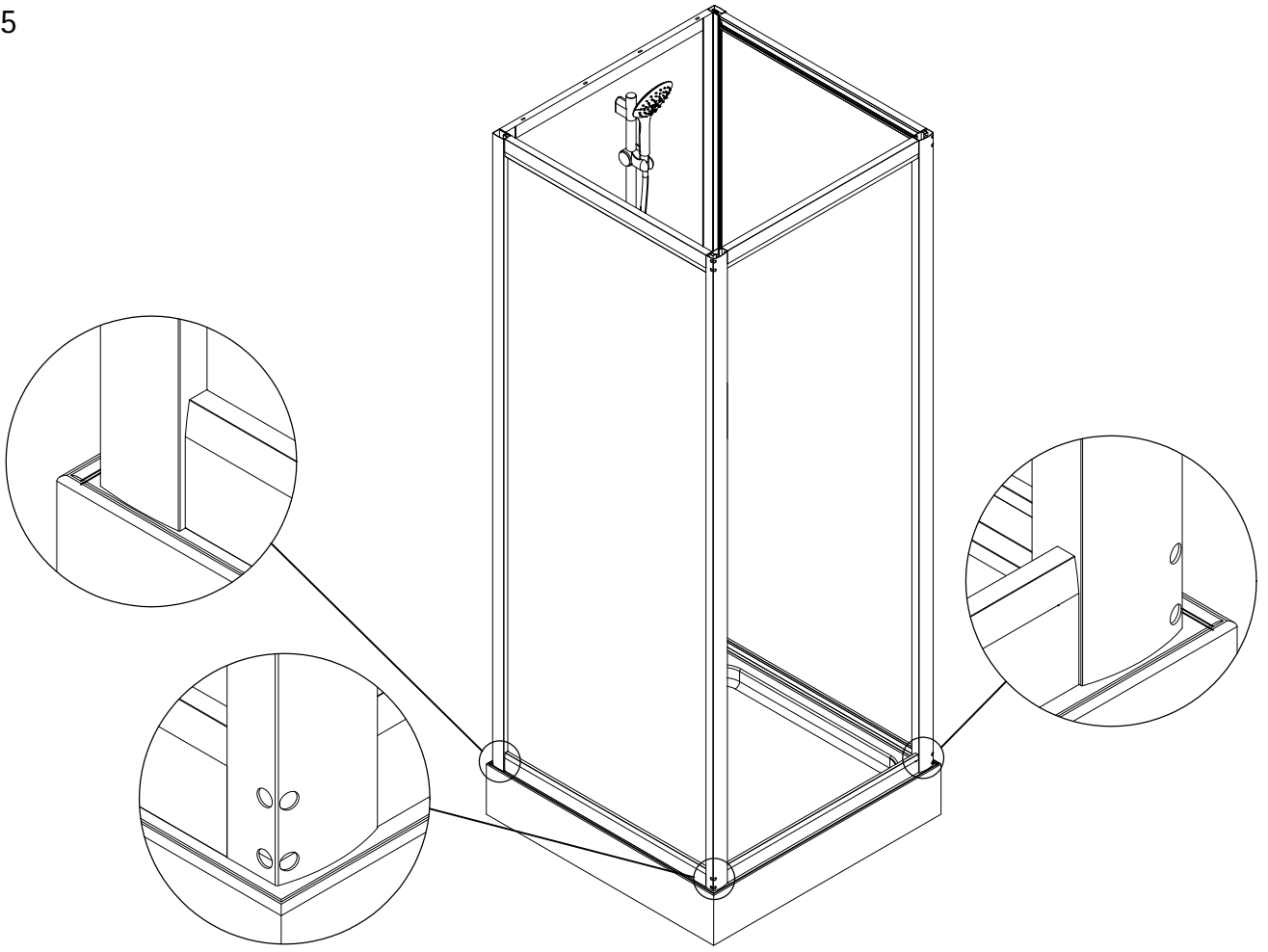
13



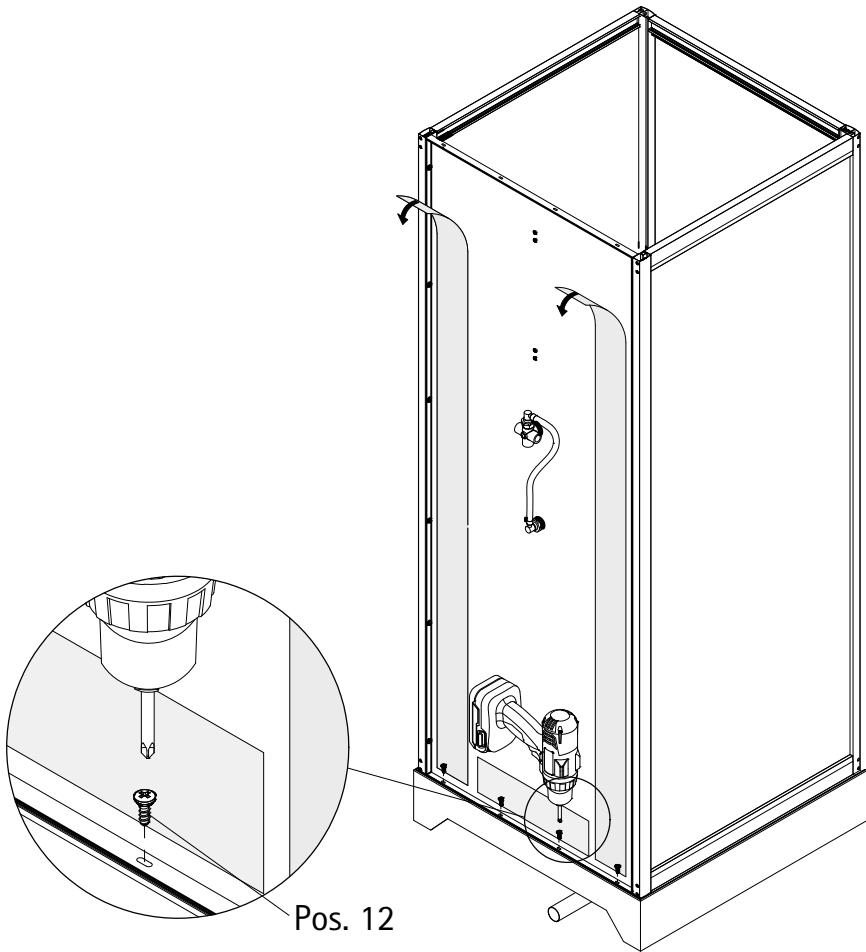
14



15

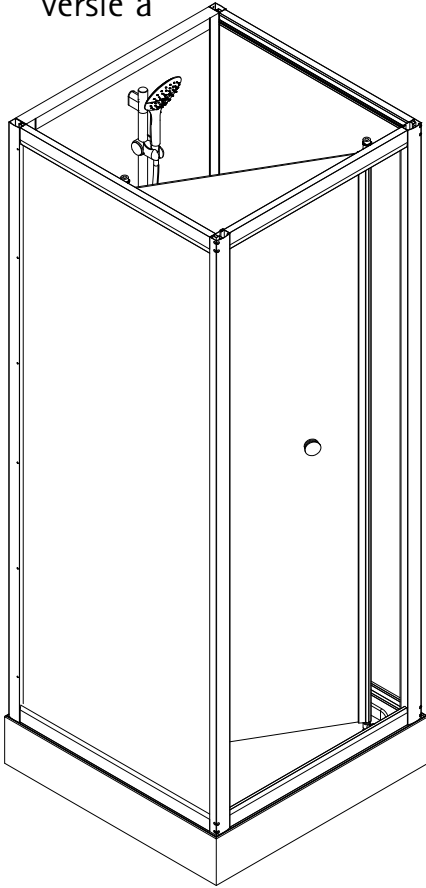


16

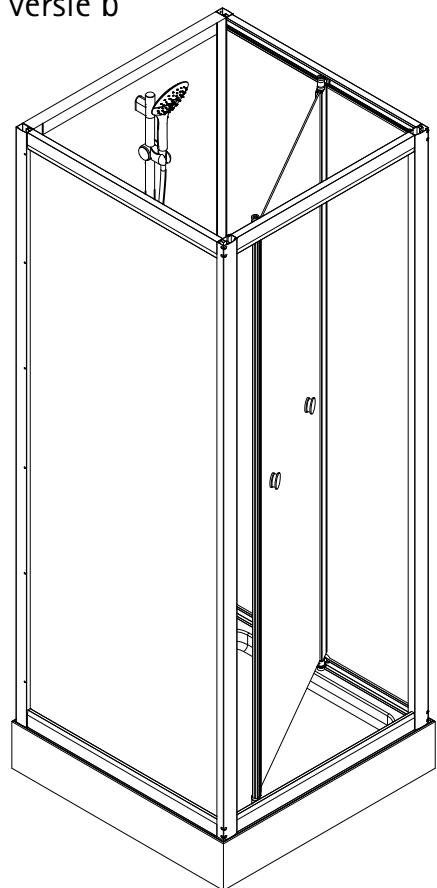




Version a,
versie a



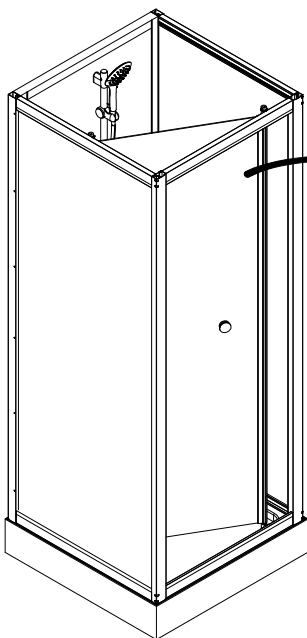
Version b,
versie b



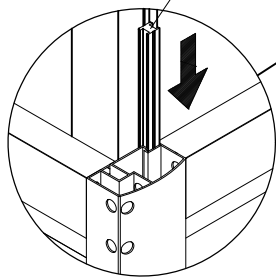
17a



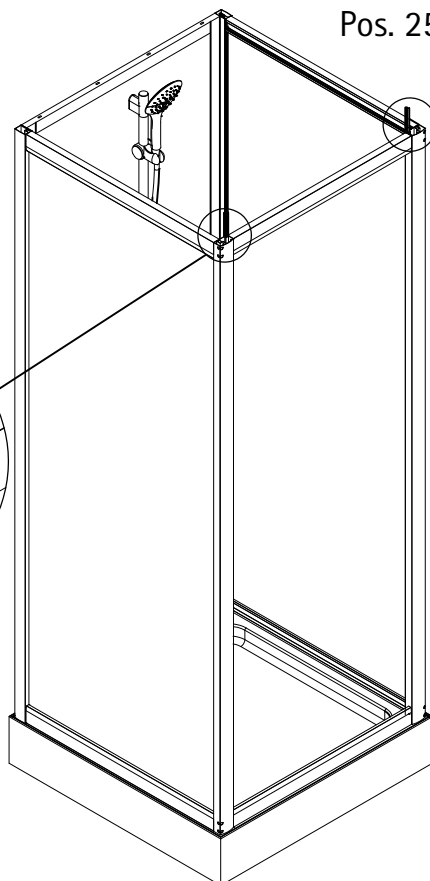
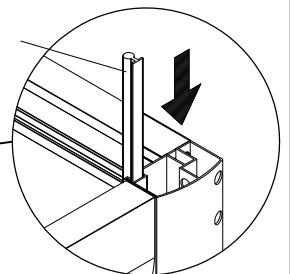
Türanschlag beachten, door side fixing, fixation, montagezijde



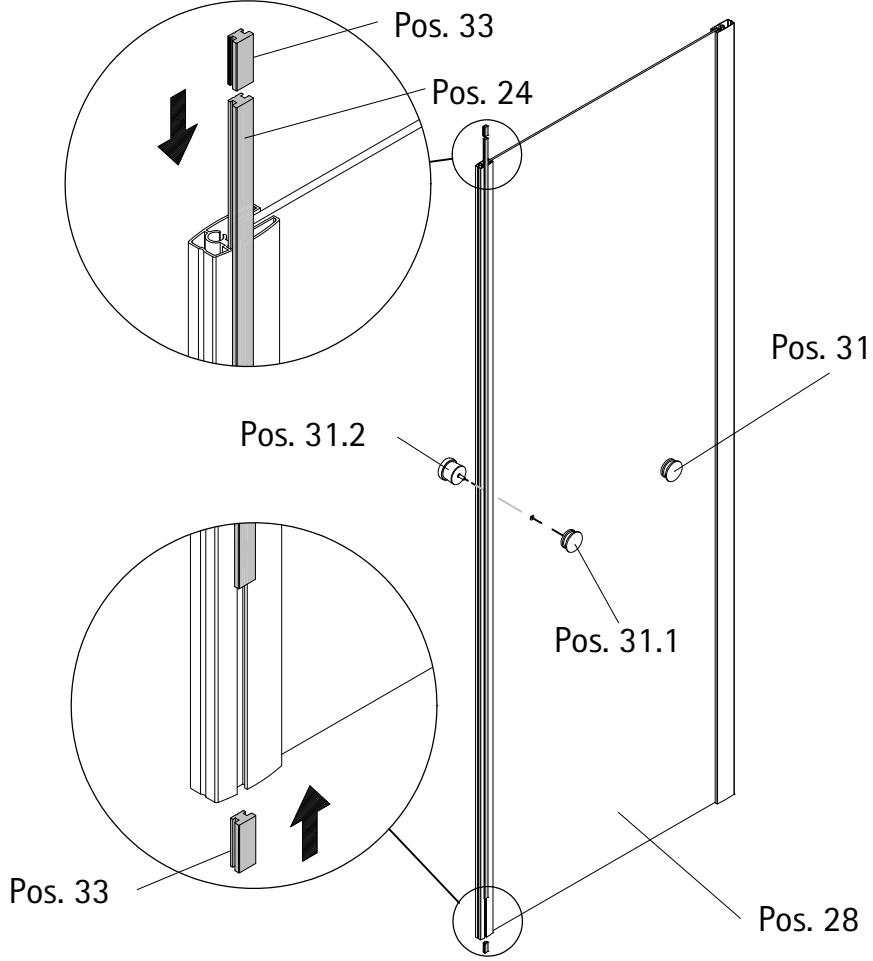
Pos. 24



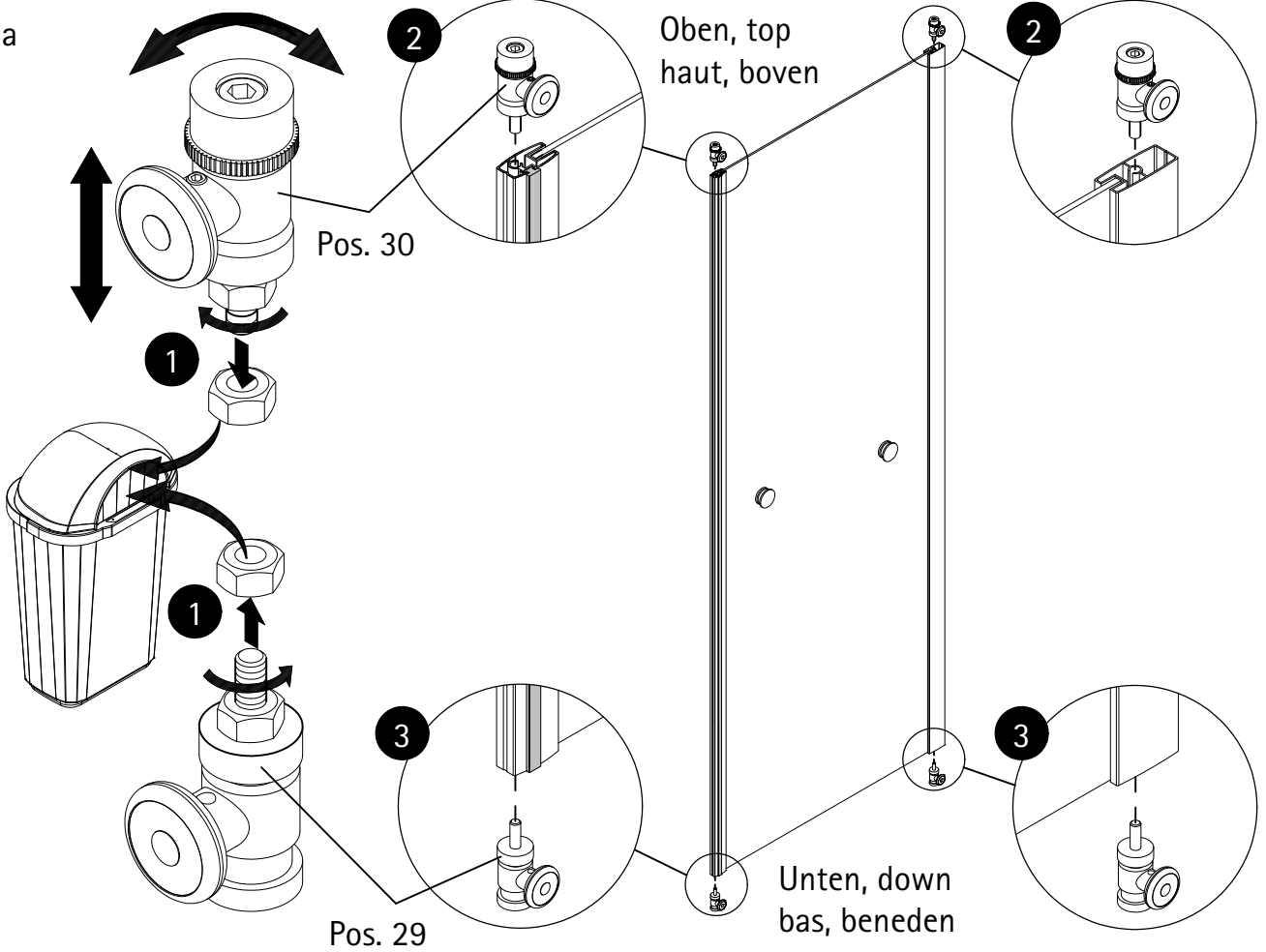
Pos. 25



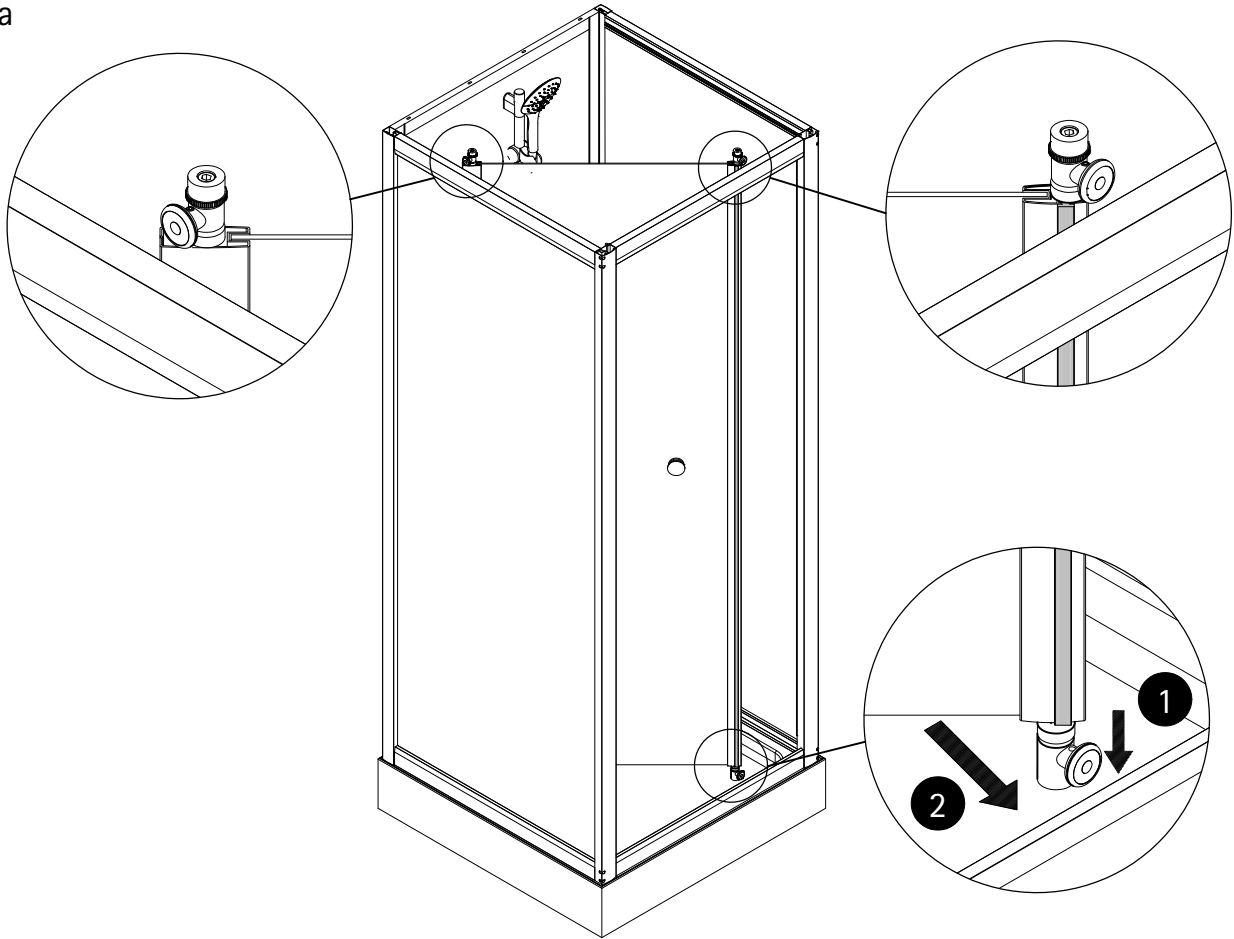
18a



19a



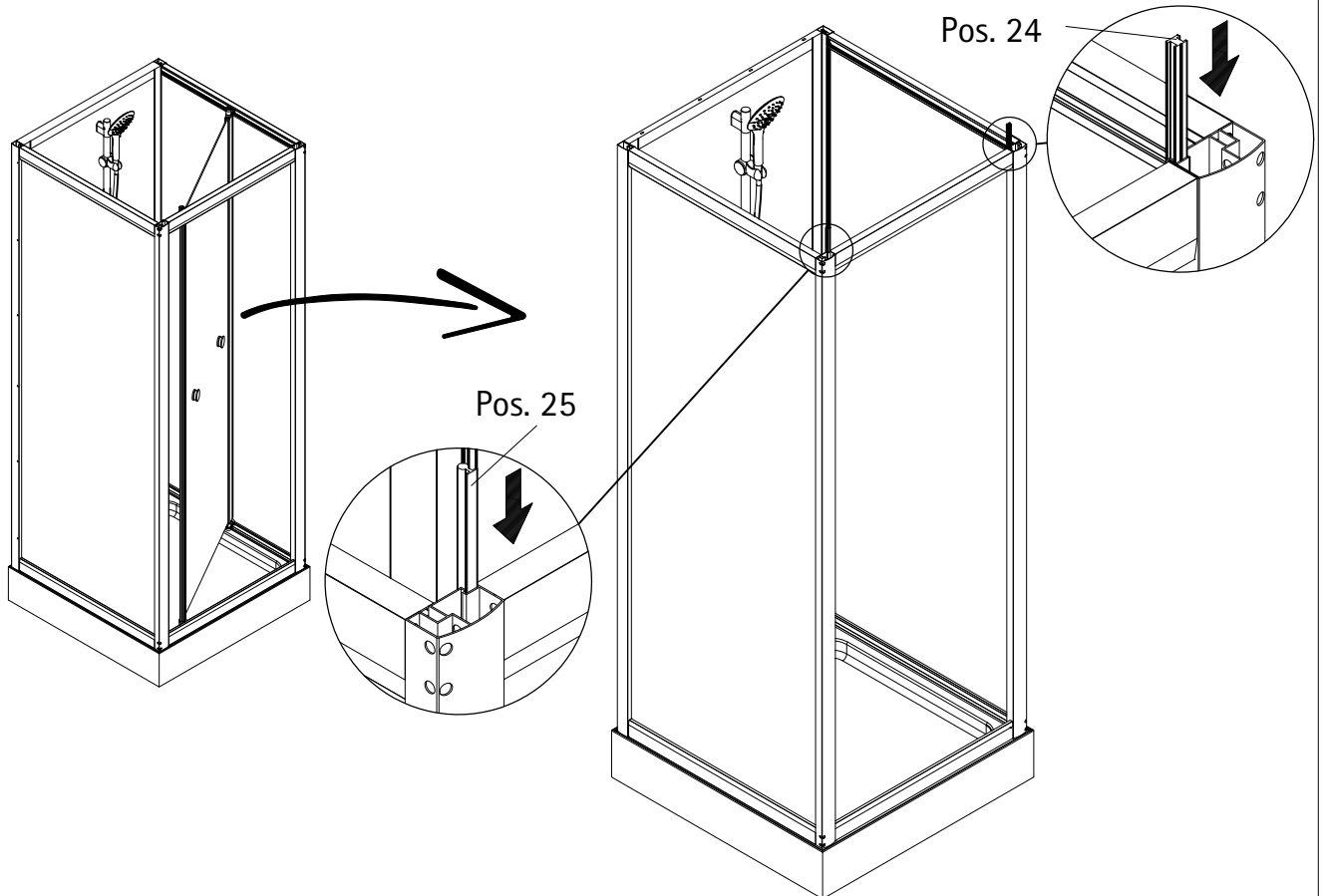
20a



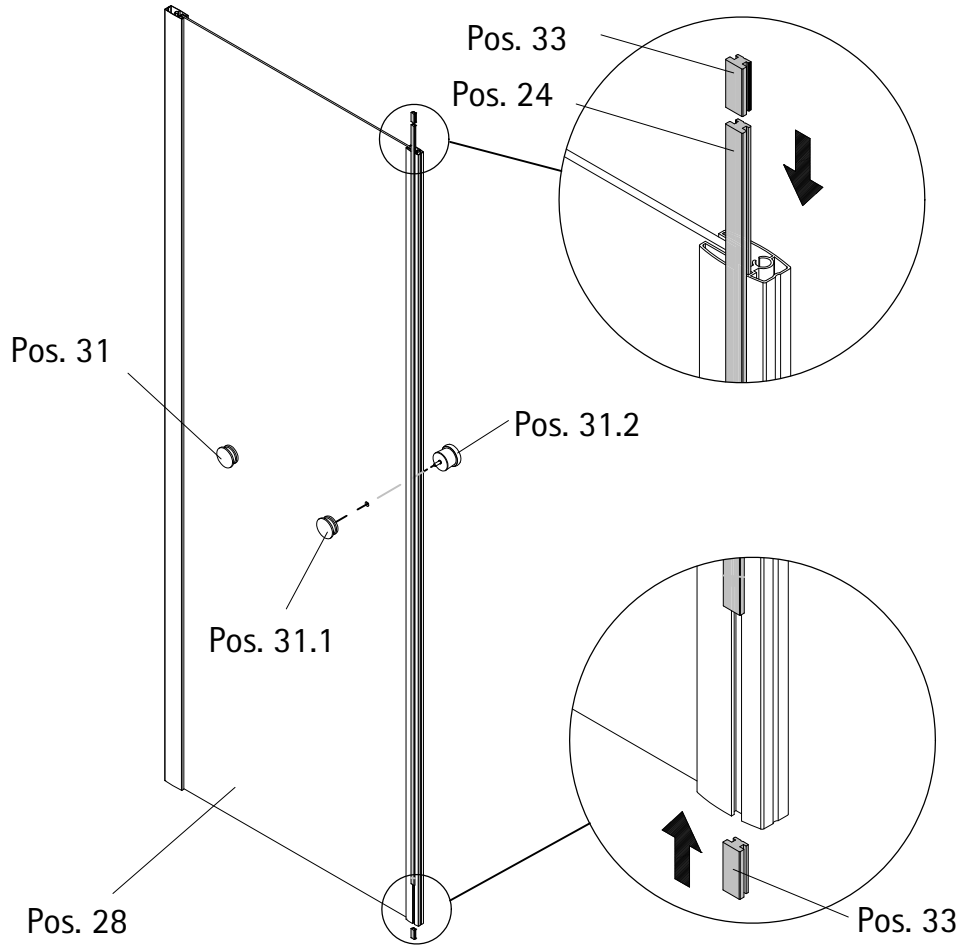
17b



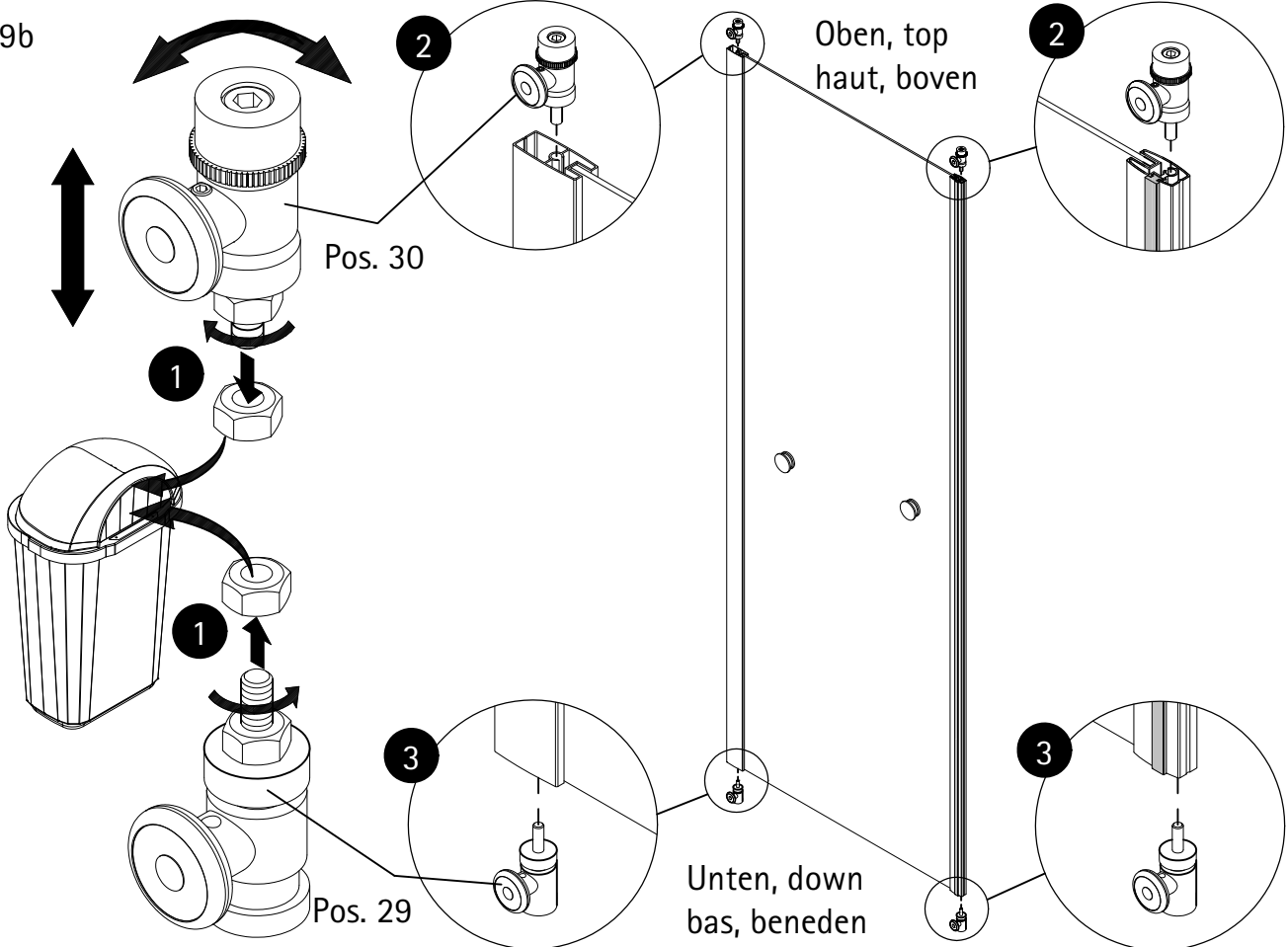
Türanschlag beachten, door side fixing, fixation, montagezijde



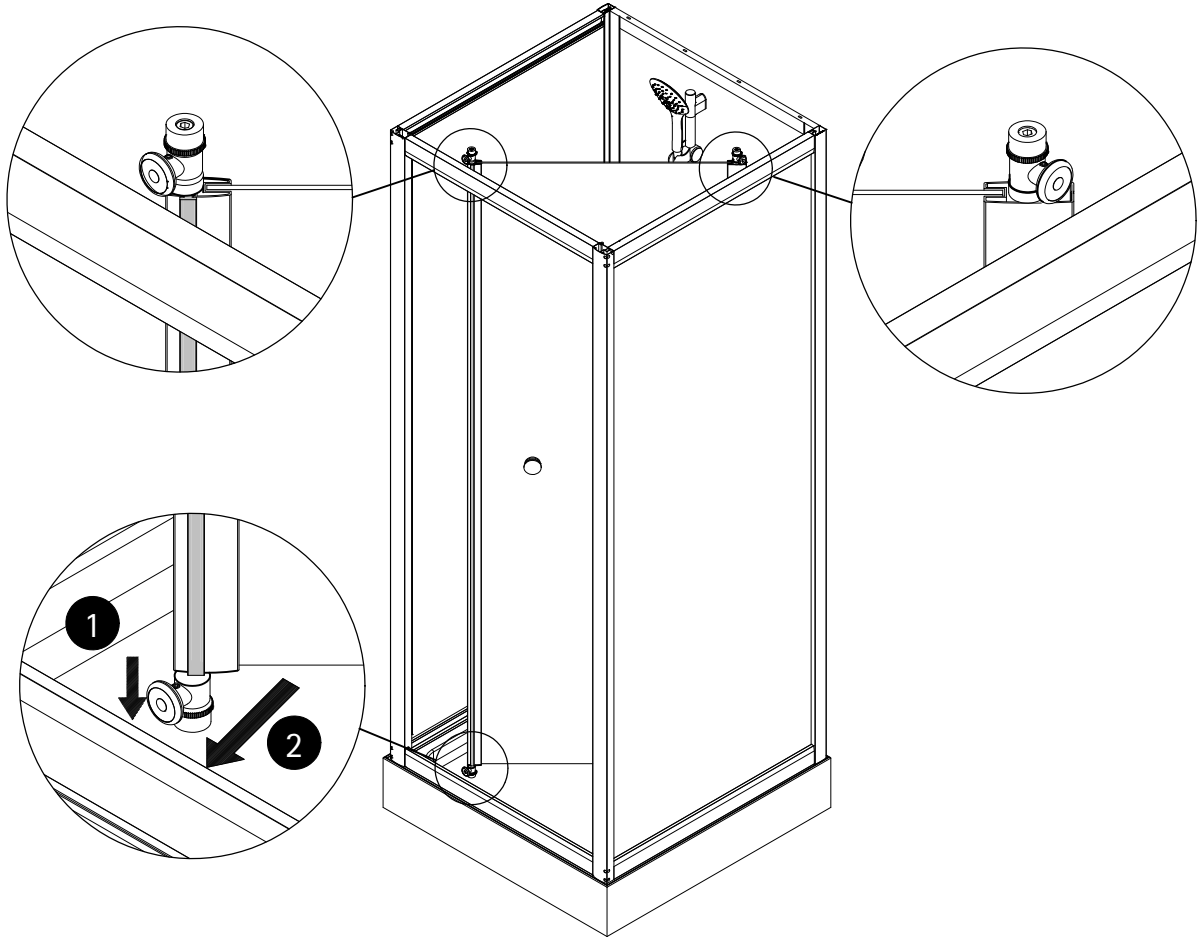
18b



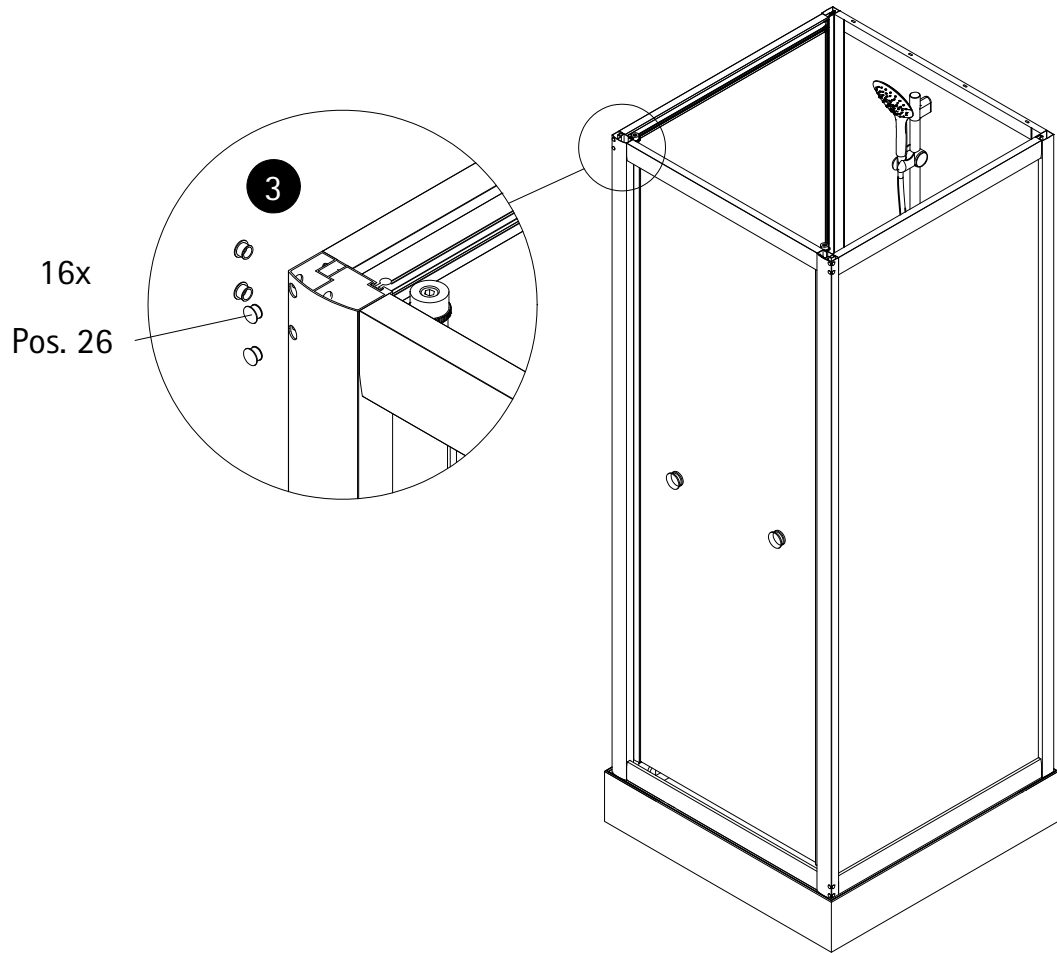
19b



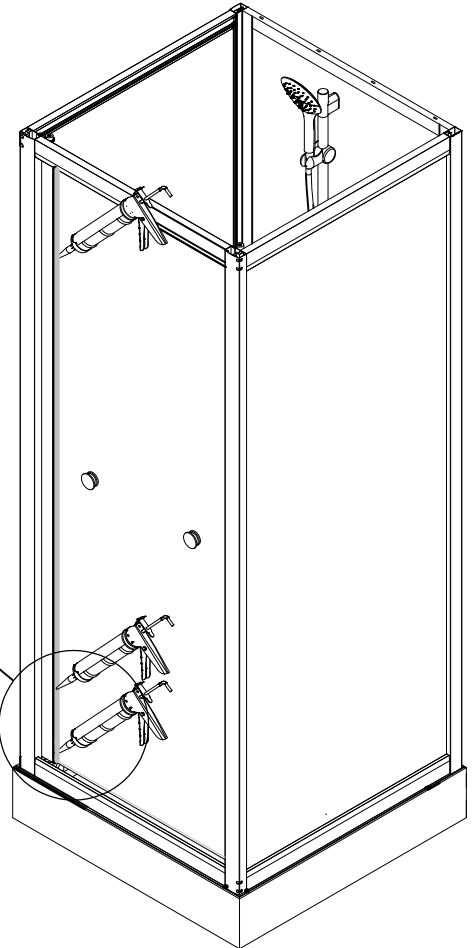
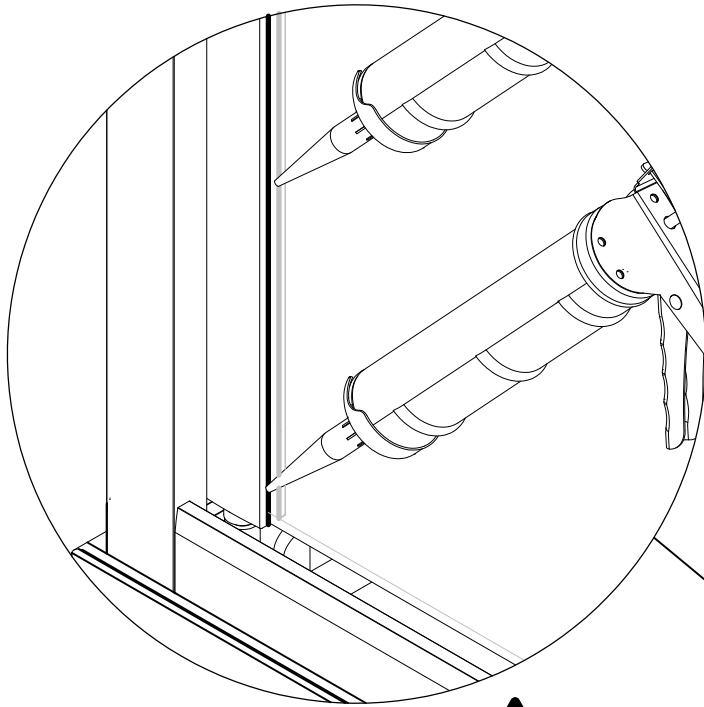
20b



21

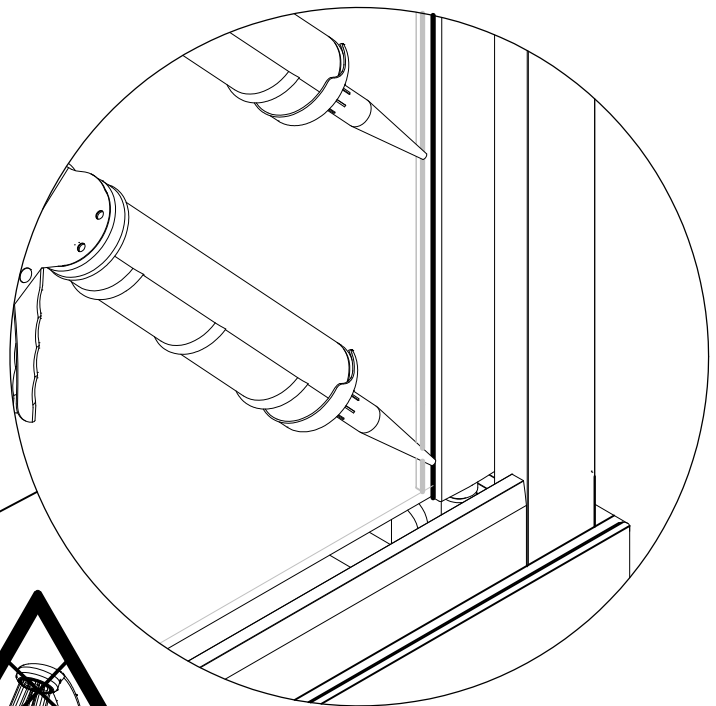
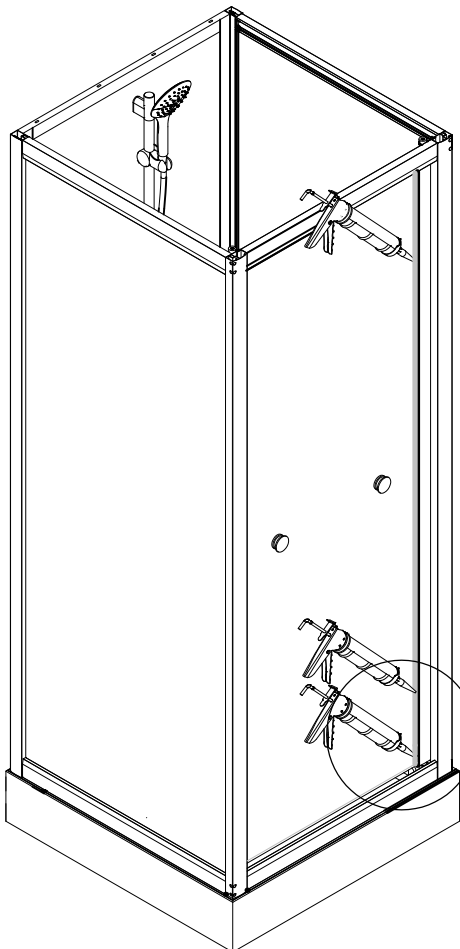


22



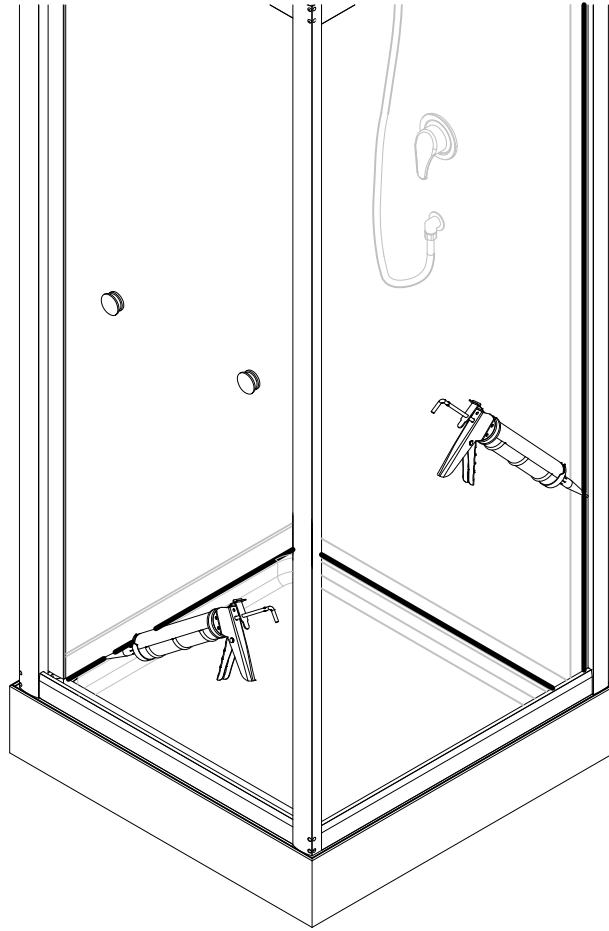
24 h

23



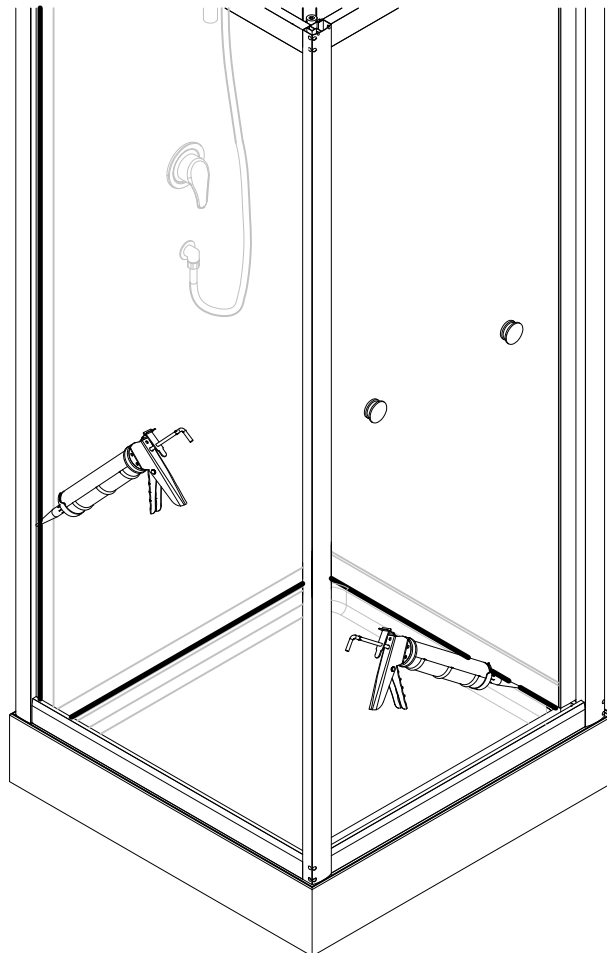
24 h

24



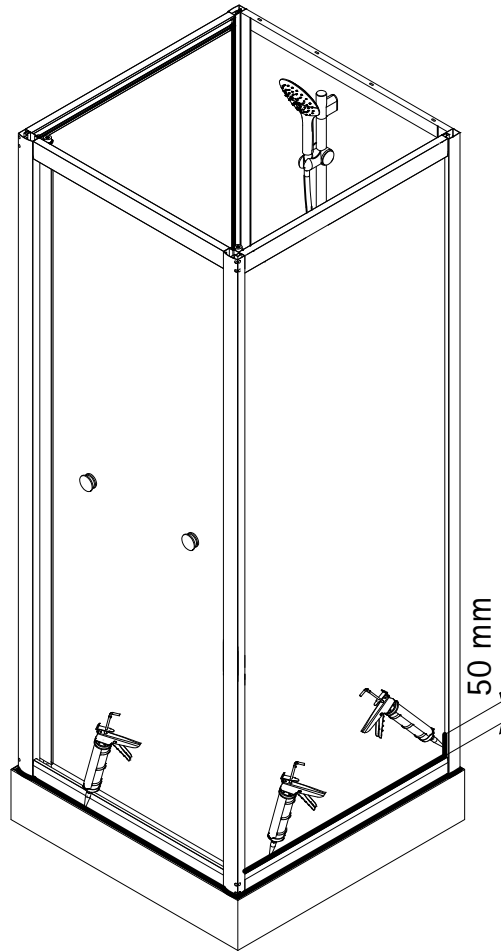
24 h

25

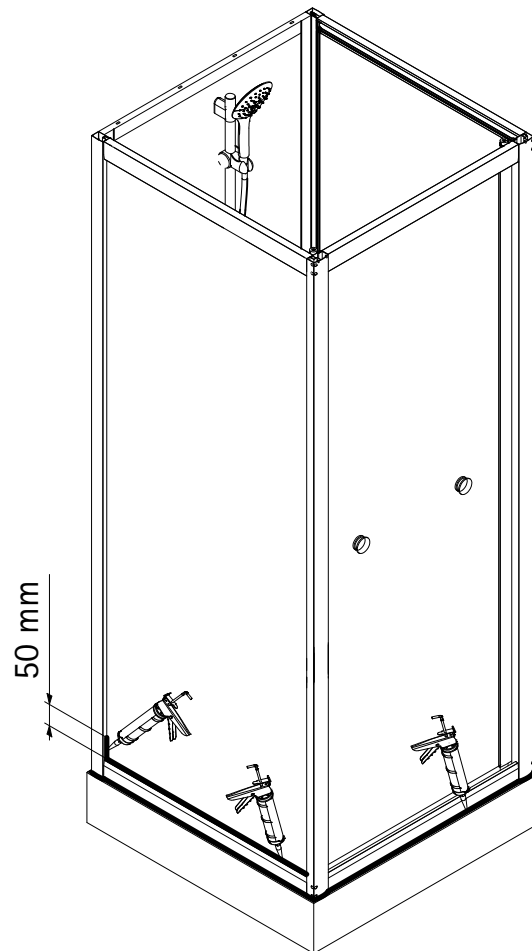


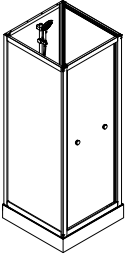
24 h

26



27





1978-2

Kontrollbeleg
Control Receipt

Prüfnummer/ Inspection number



Duschservice
Zum Hohlen Morgen 22
59939 Olsberg
Deutschland / Germany / Allemagne / Duitsland



Ersatzteilbestellung:
Fax 02962 / 972-4260



Allgemeine technische Probleme:
Telefon 02962 / 972-40



E-Mail:
ersatzteile@duschservice.de