

Heizkörper ausrichten und den oberen Halter mit Schraubendreher oder Steckschlüssel (5 Nm) anziehen.

Abb. 6

**D:** "Bei der Montage von Heizkörpern ist zu beachten, dass die Befestigung von Heizkörpern so dimensioniert wird, dass sie für die bestimmungsgemäße Verwendung und vorhersehbarer Fehlanwendung geeignet ist. Hierbei sind insbesondere die Verbindung mit dem Baukörper sowie dessen Beschaffenheit, die Geeignetheit des Montagezubehöres und die möglichen Belastungen nach erfolgter Montage zu prüfen."

**GB:** "For the correct installation of radiators it is essential that the fixing of the radiator is carried out in such a way that it is suitable for intended use AND predictable misuse. A number of elements need to be taken into consideration including the fixing method used to secure the radiator to the wall, the type and condition of the wall itself, and any additional potential forces or weights, prior to finalising installation."

**F:** "Pour une parfaite installation des radiateurs, il est primordial que la fixation du radiateur soit effectuée de manière appropriée pour l'utilisation prévue ET toute mauvaise utilisation prévisible. Un certain nombre d'éléments doivent être pris en considération avant de réaliser l'installation comme le type et la qualité de la fixation entre le radiateur et le mur, le type et l'état du mur lui-même ainsi que les charges possibles après le montage."

**PL:** "W celu zapewnienia prawidłowej instalacji grzejników ważne jest wykonanie mocowania grzejnika w sposób, który jest zgodny z przeznaczeniem grzejnika i w sposób zapobiegający jego nieprawidłowemu użytkowaniu. Przed końcową instalacją należy wziąć pod uwagę między innymi metodę mocowania grzejnika do ściany, rodzaj i stan ściany do której będzie mocowany grzejnik oraz wszystkie potencjalne siły i obciążenia."

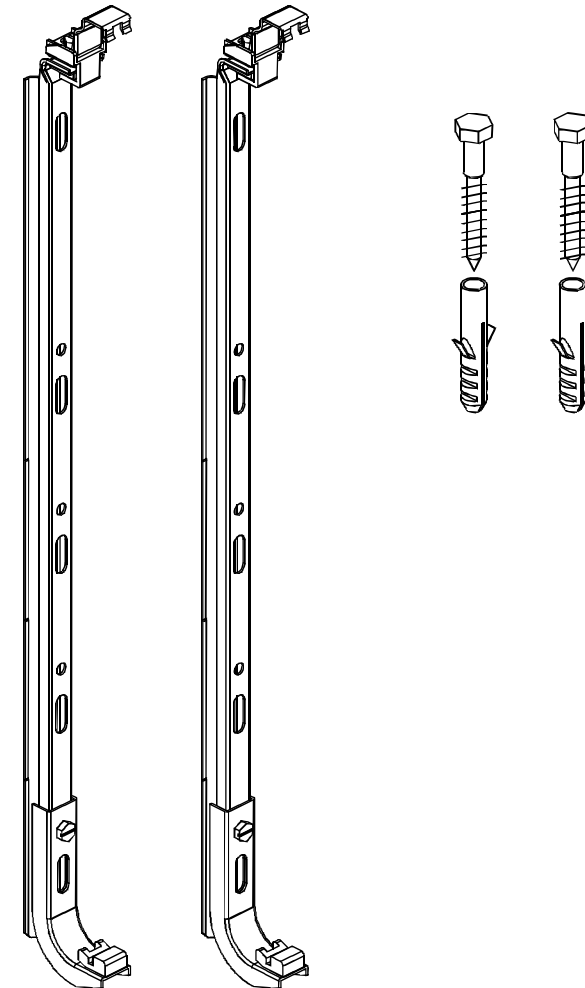
**CZ:** "Při montáži topných těles pamatujte, že upevnění topných těles musí být navrženo tak, aby bylo vhodné k použití v souladu s účelem a s ohledem na předvídatelné nesprávné použití. Přitom je především nutné zkontrolovat spojení se stavební konstrukcí a její kvalitu, vhodnost montážního příslušenství a možná zatížení po montáži."

# Montageanleitung Kombikonsole

Wandkonsole für mehrreihige Plattenheizkörper  
Bauhöhe 300-600 mm



Die Kombikonsole ermöglicht die VDI 6036 konforme Montage von Plattenheizkörpern nach Anforderungsklasse 2. Zur VDI konformen Montage sind generell 2 Schrauben und 2 Dübel pro Konsole erforderlich.



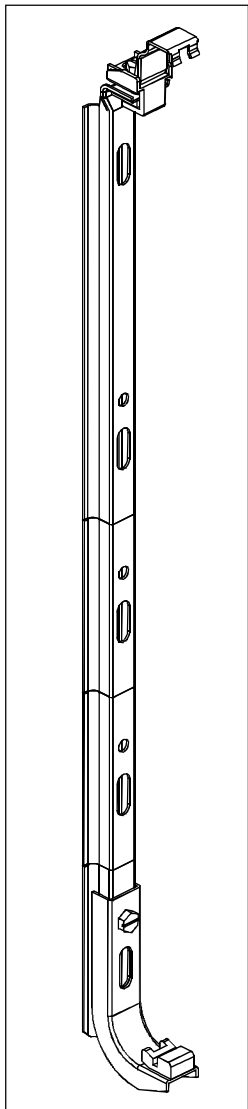


Abb. 1

Die Kombikonsole ist voreingestellt für Heizkörper Bauhöhe 600 mm.

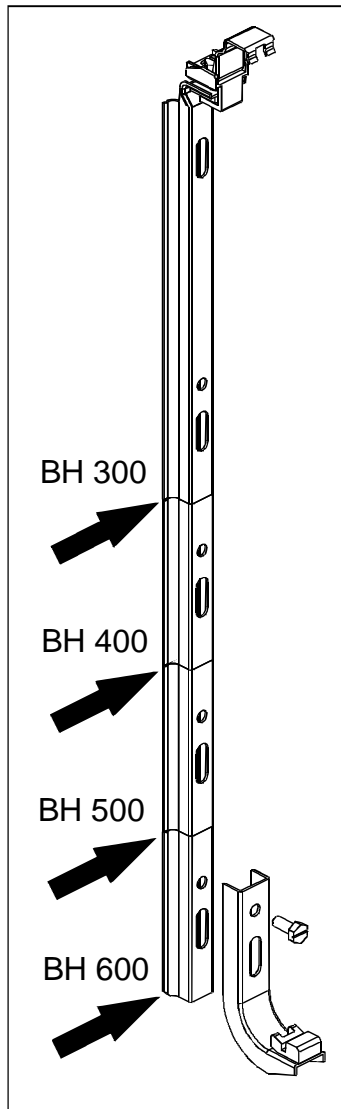


Abb. 2

Für Heizkörper Bauhöhe 300-500 mm ist die Konsole an den gekennzeichneten Stellen zu kürzen.

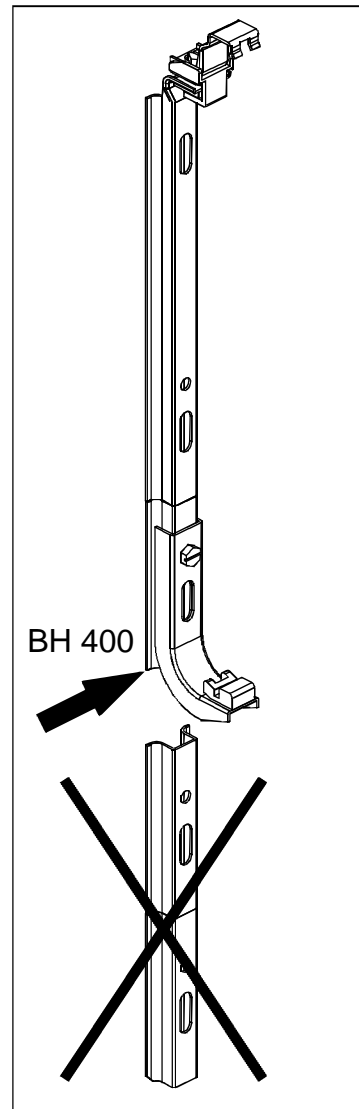


Abb. 3

Beispiel für BH 400 mm: Untere Konsole abschrauben. Konsole an der für Bauhöhe 400 mm gekennzeichneten Stelle, z.B. mit Hilfe einer Bügelsäge, kürzen. Die untere Konsole wieder anschrauben.

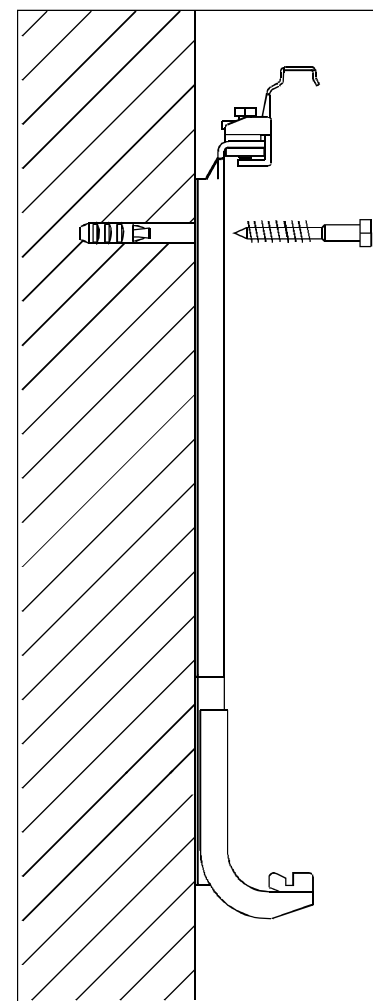


Abb. 4

Konsolen ausrichten und mit Schrauben und Dübel an der Wand befestigen.

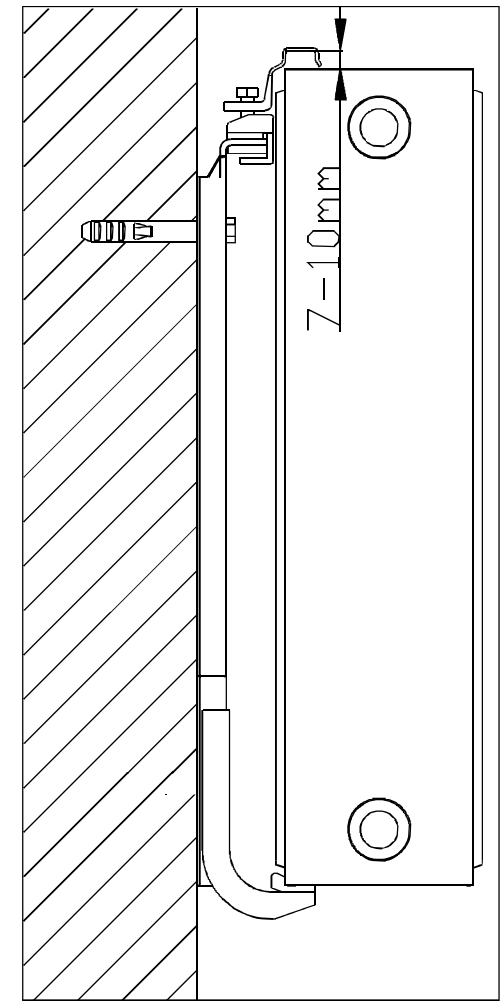


Abb. 5

Die Schraube des oberen Halters soweit herausdrehen, bis die Pratze 7-10 mm über der Bauhöhe des Heizkörper steht. Heizkörper auf untere Konsole aufsetzen.