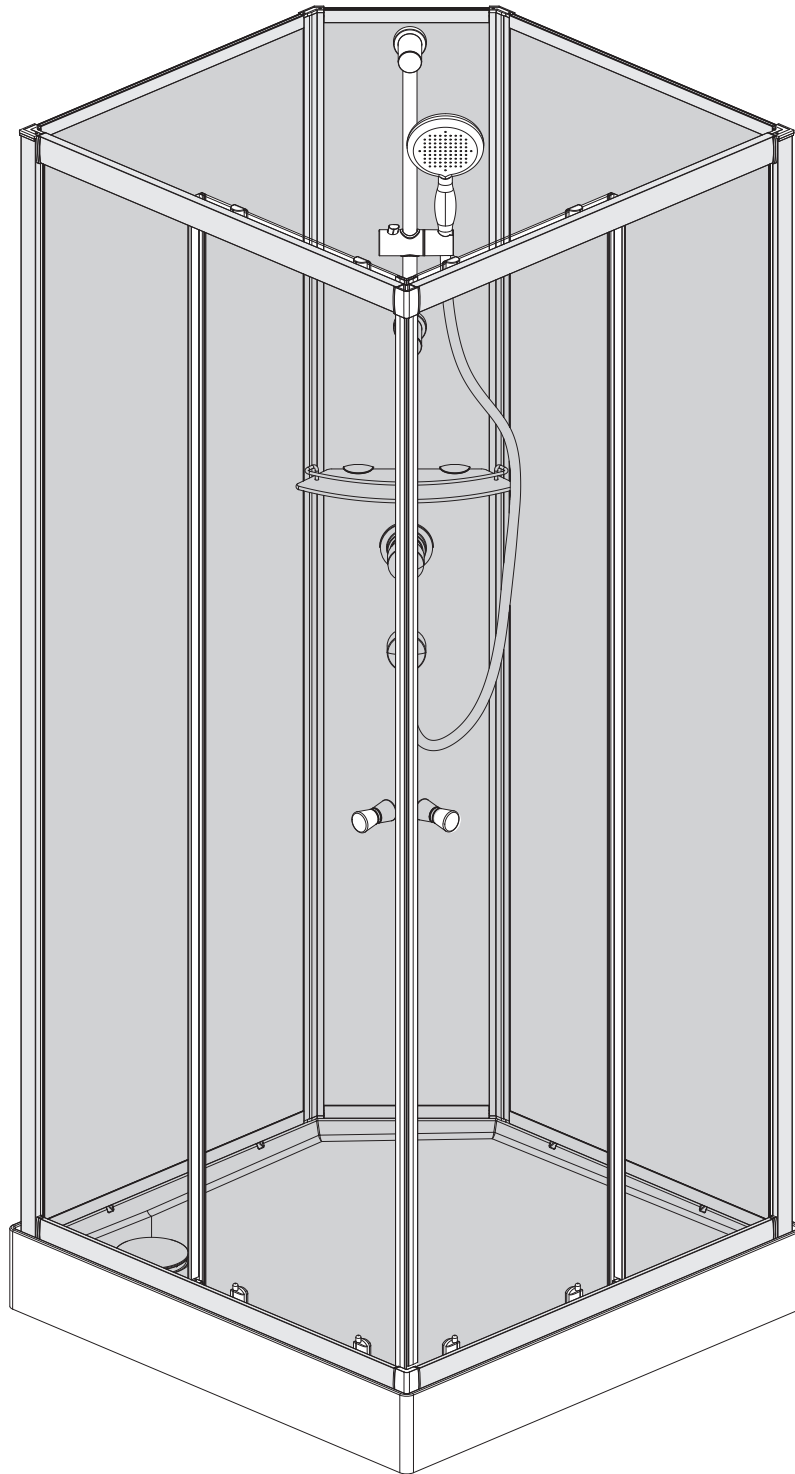
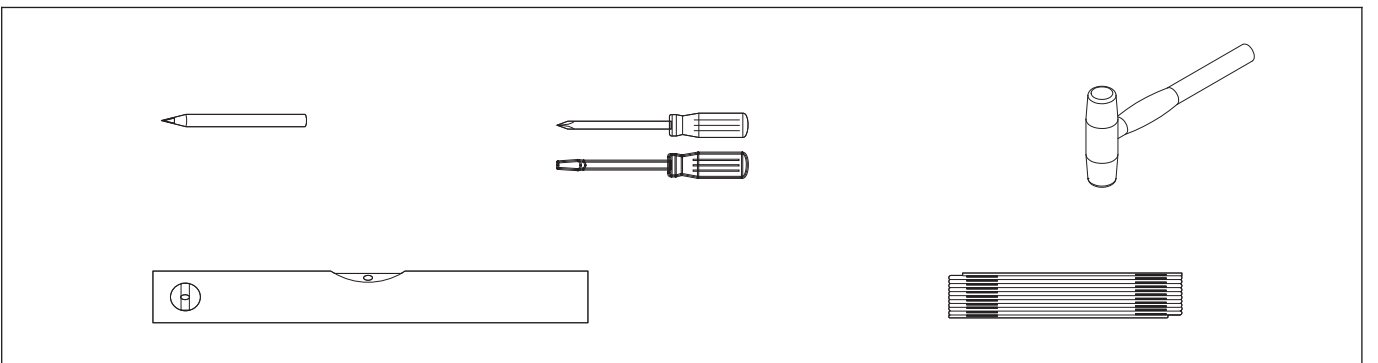
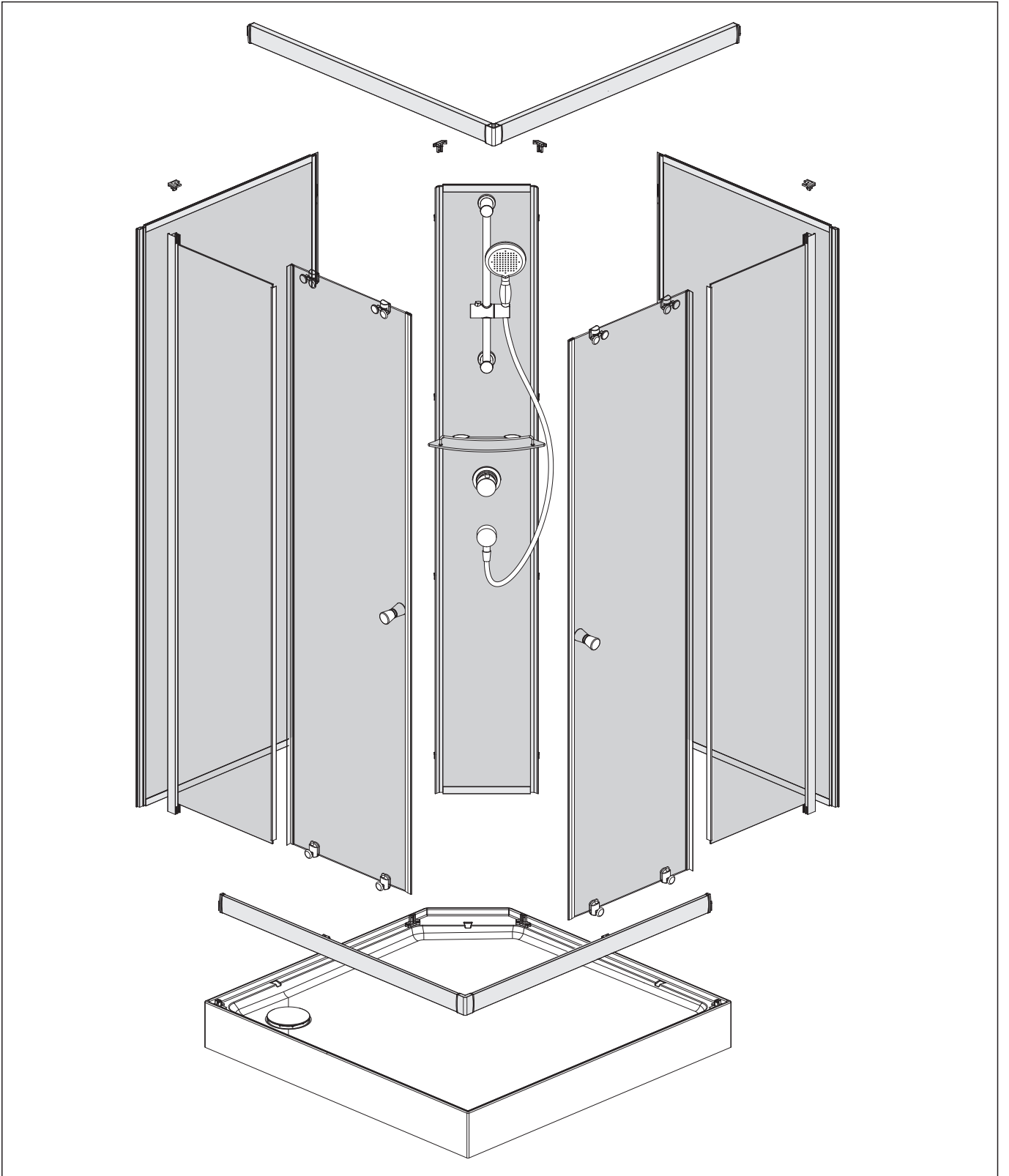


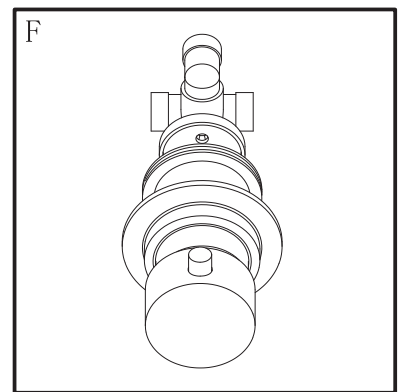
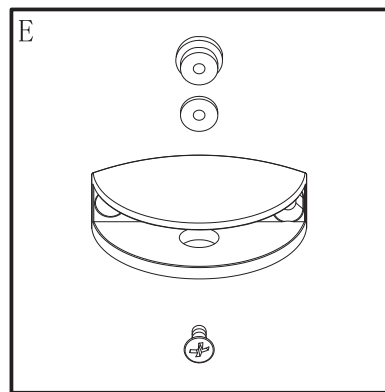
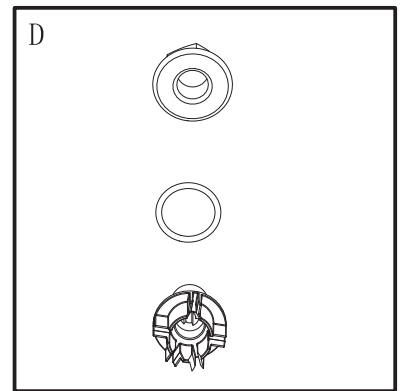
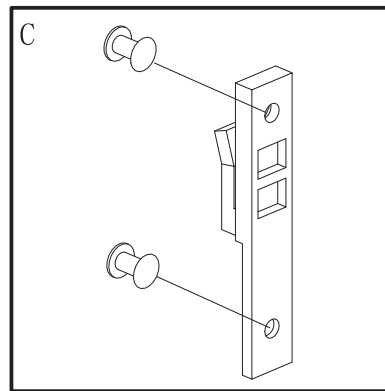
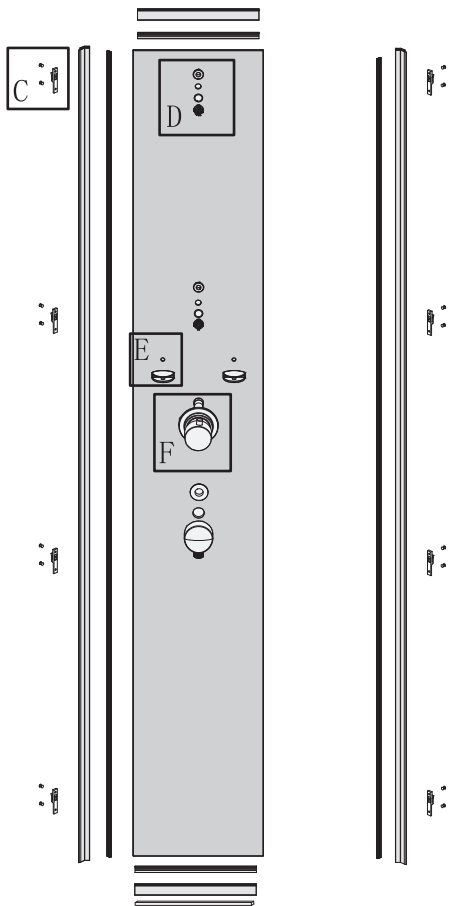
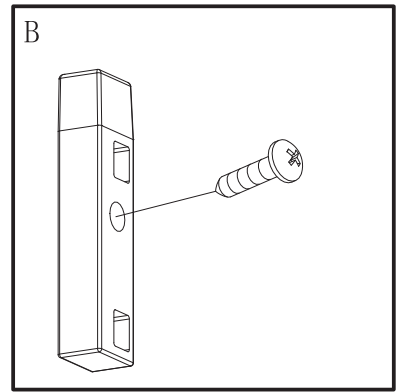
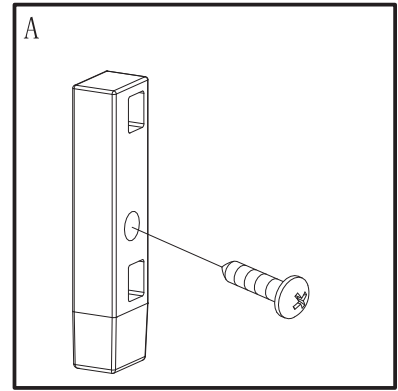
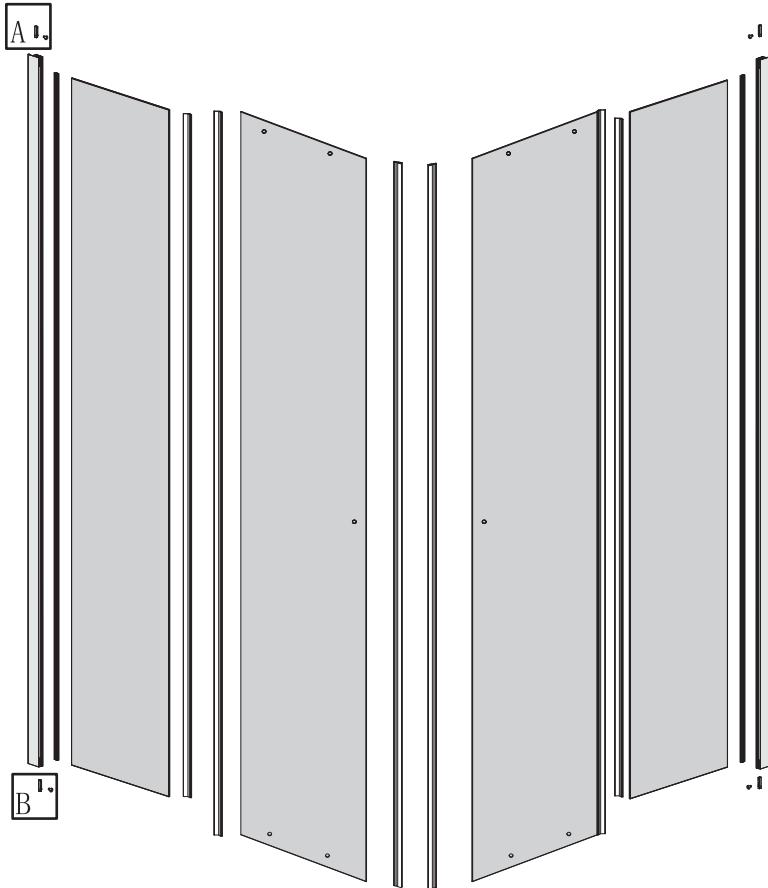
Montageanleitung

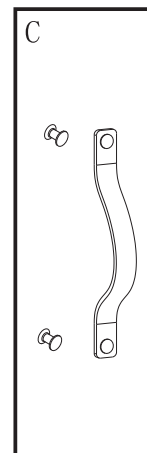
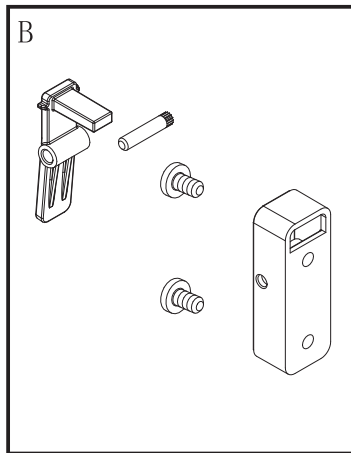
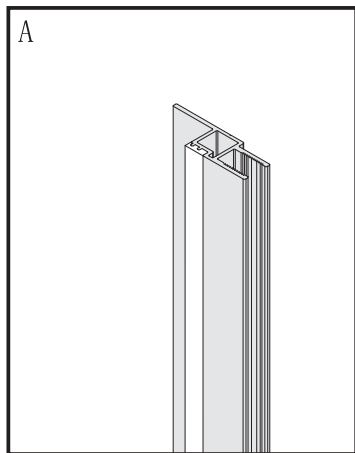
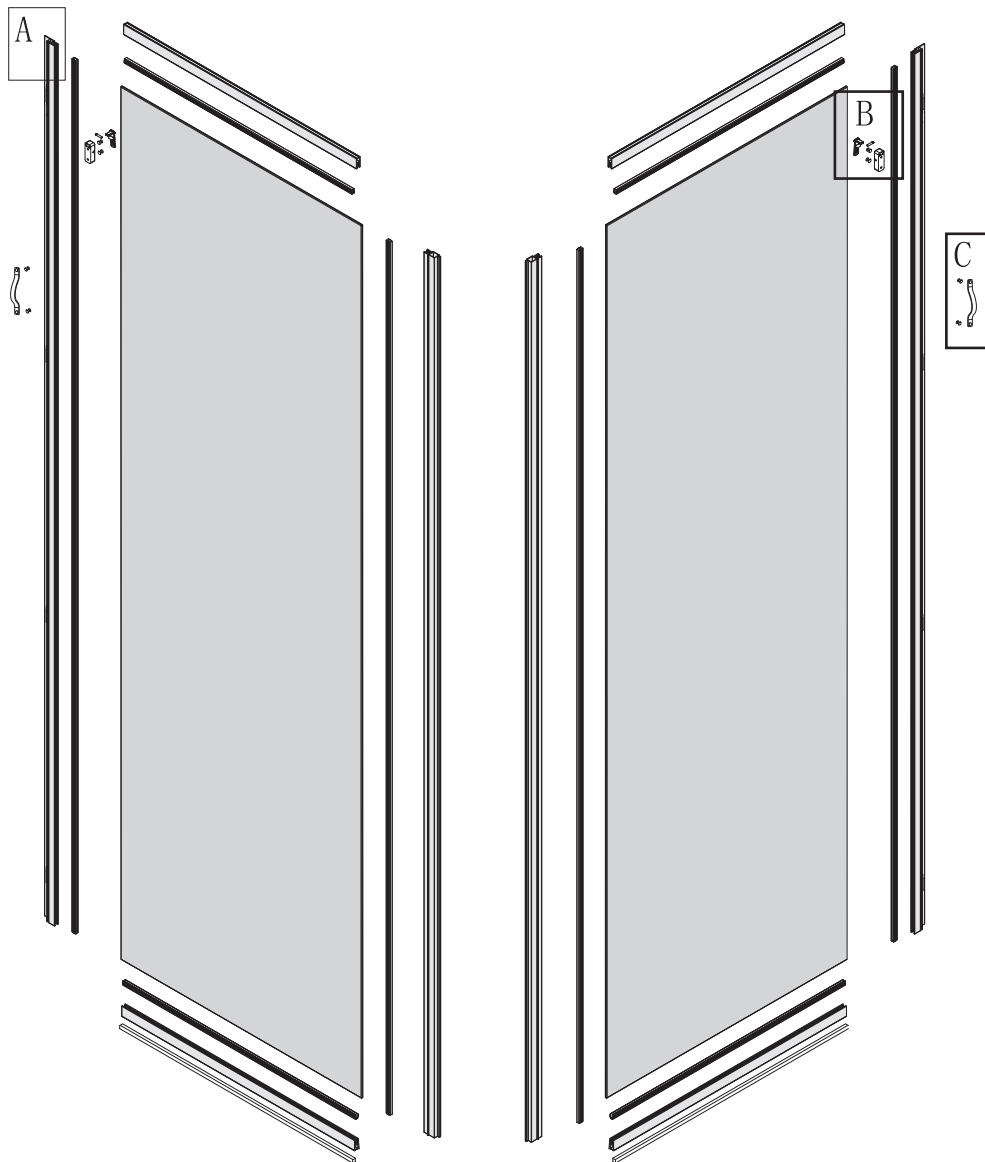


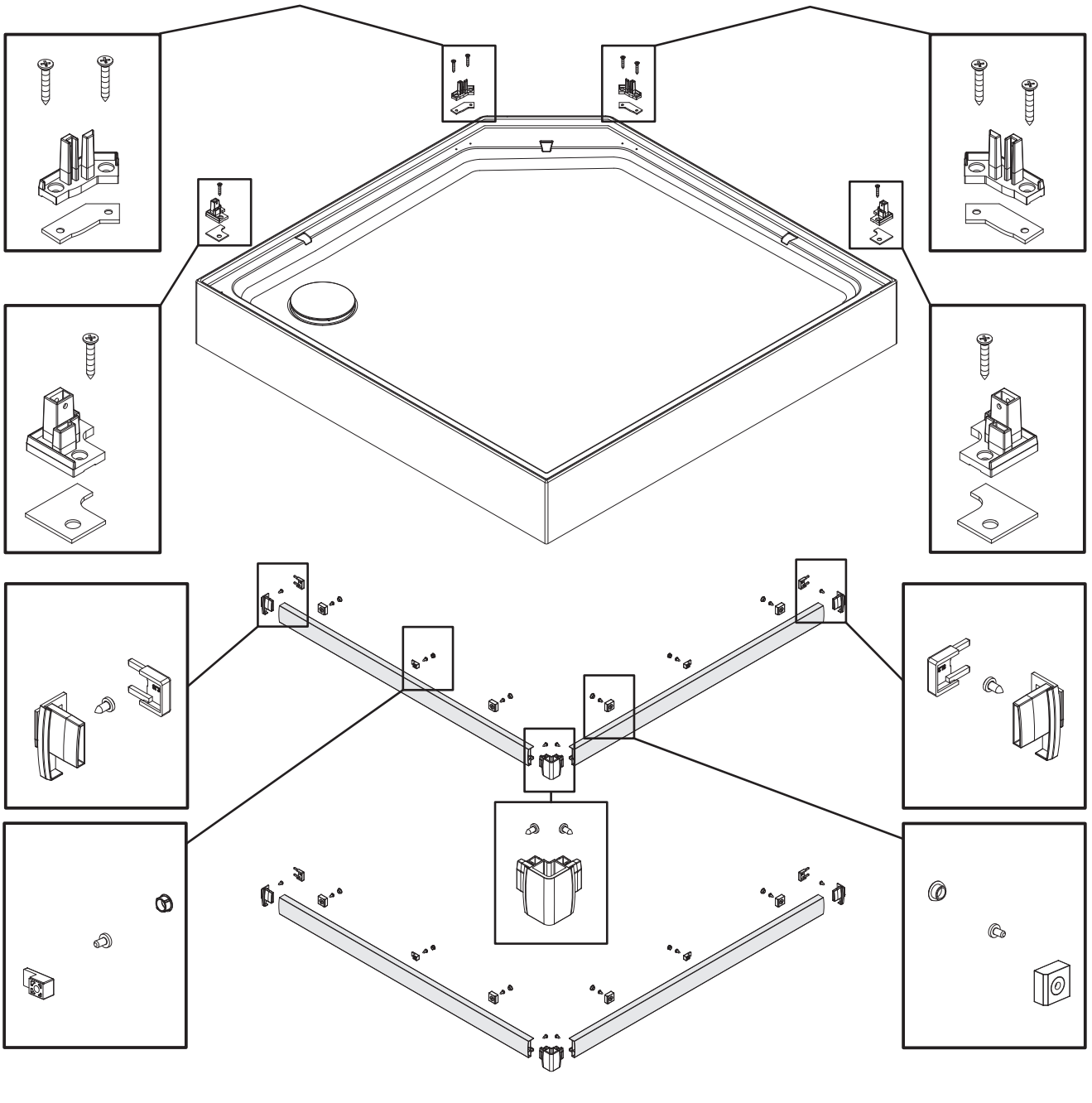
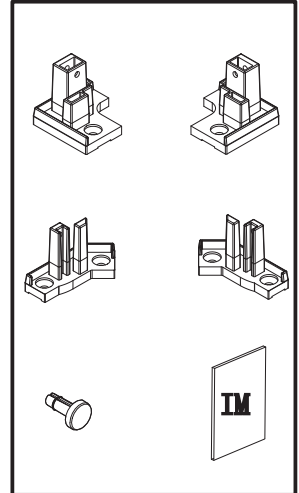
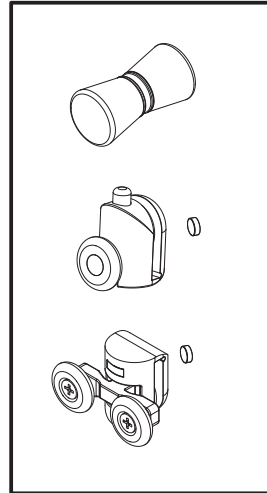
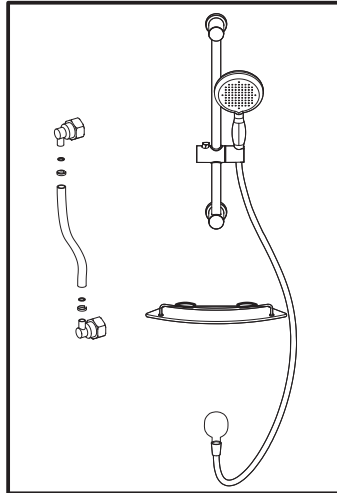
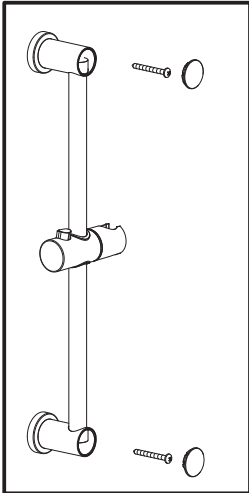
-
- Assembly instructions
 - Notice de montage
 - Montagehandleiding
 - Návod na montáž

- Instrucțiune de montaj
- Navodila za namestitev
- Installationstruktioener

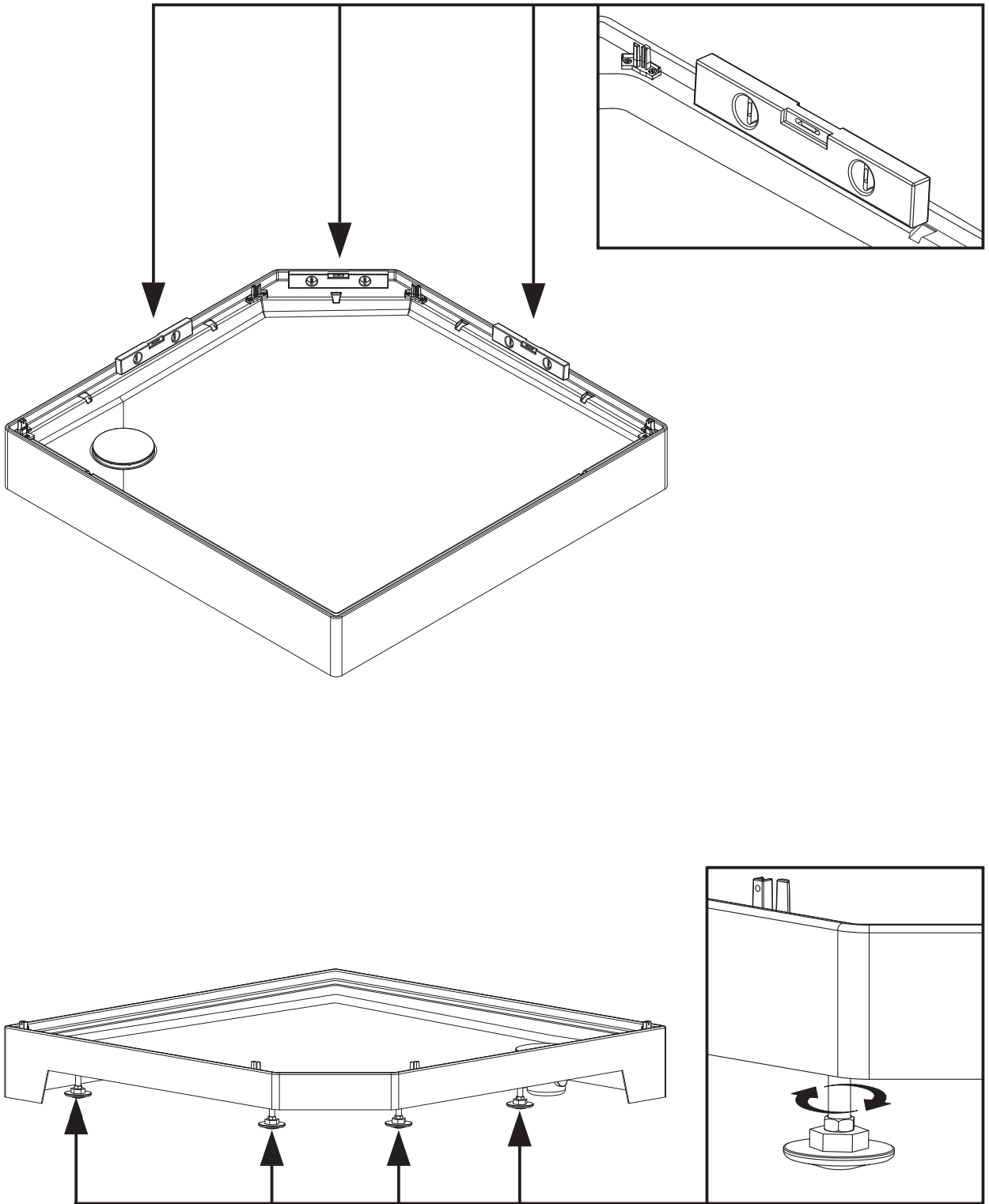


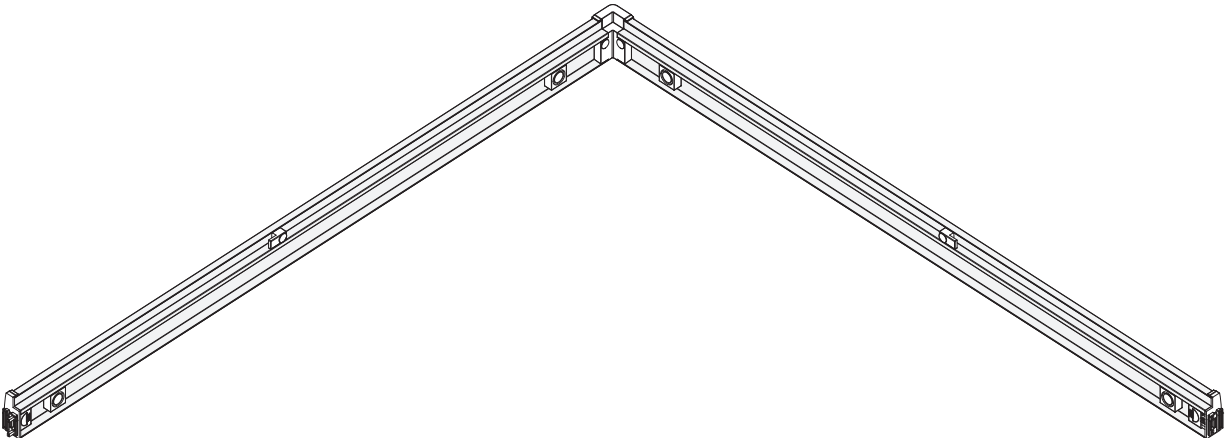
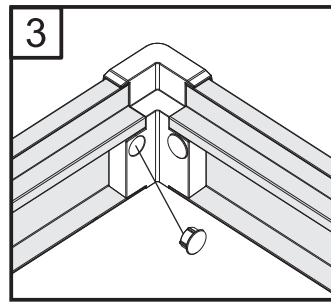
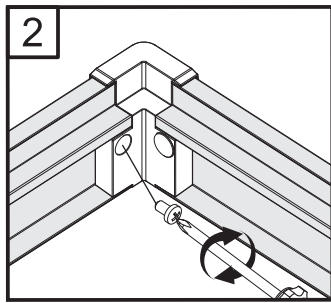
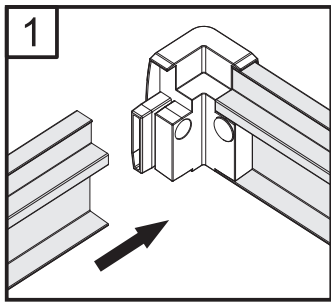
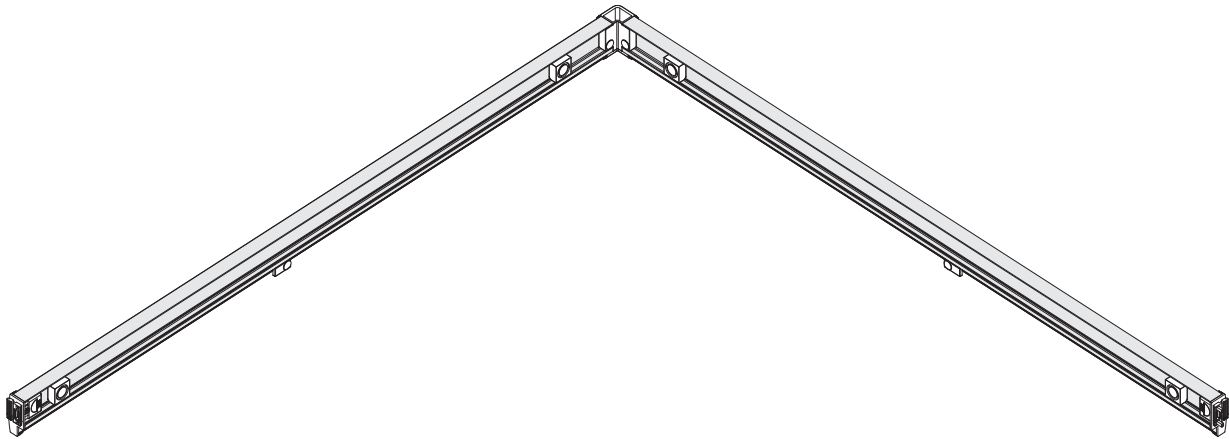
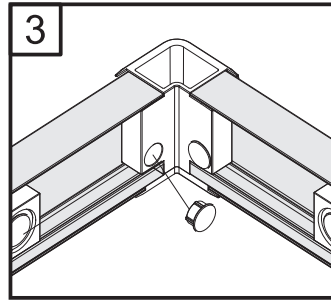
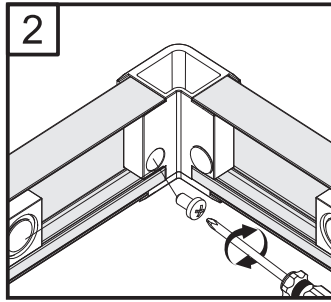
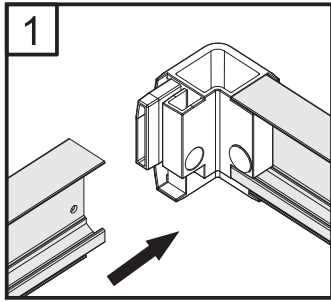




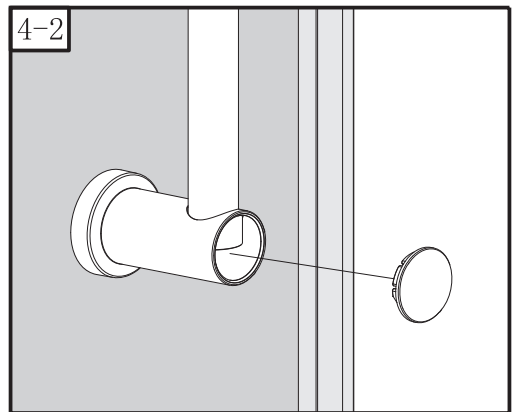
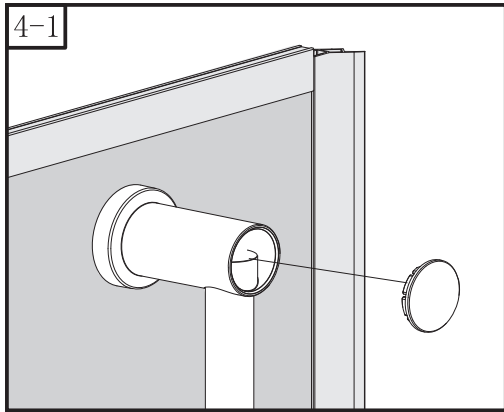
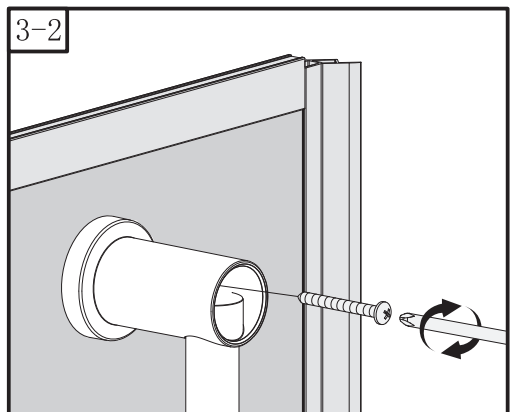
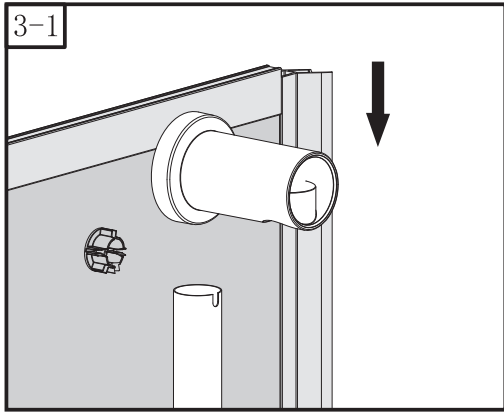
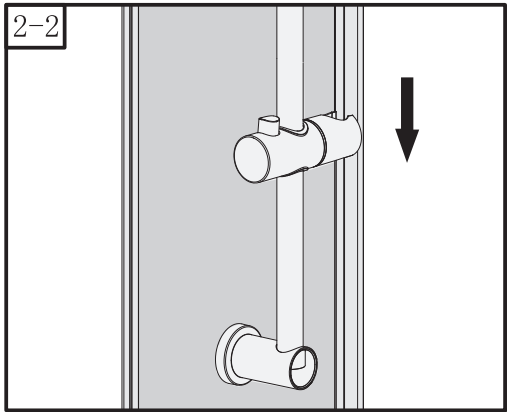
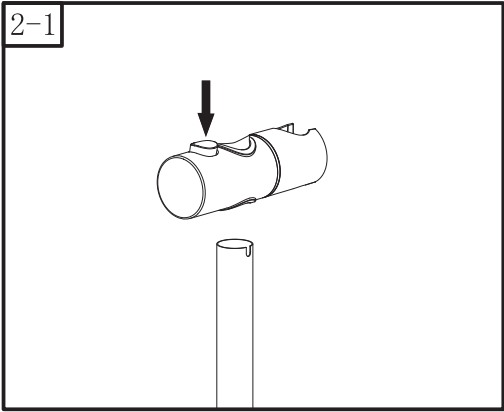
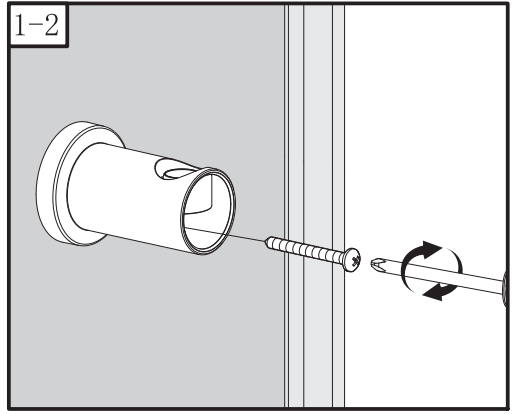
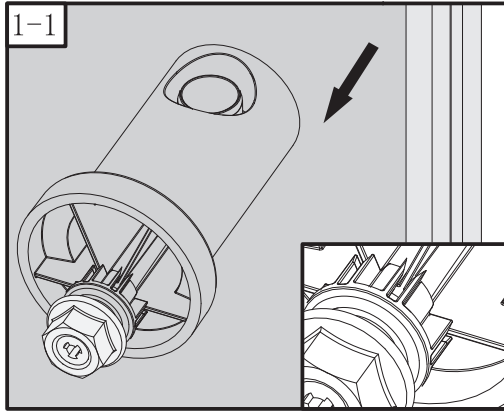
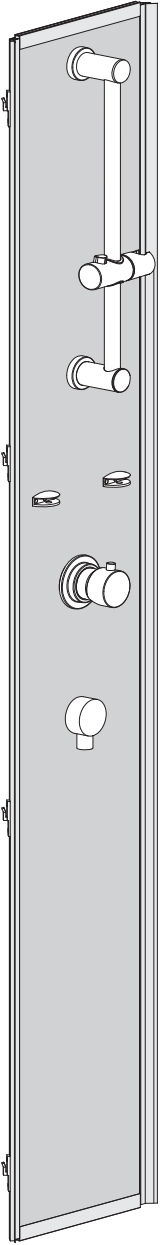


1

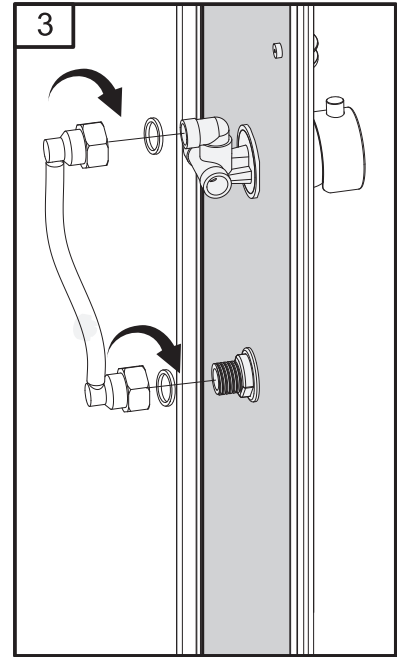
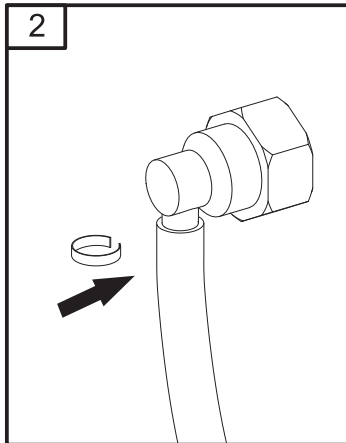
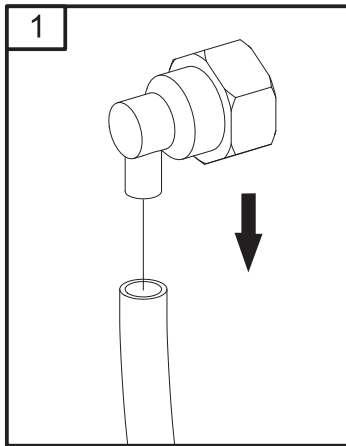
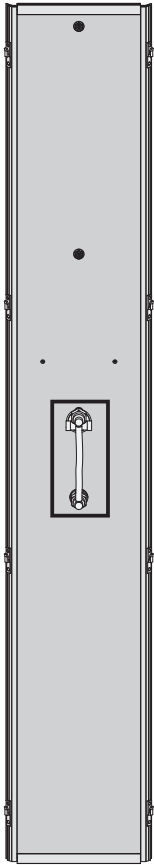




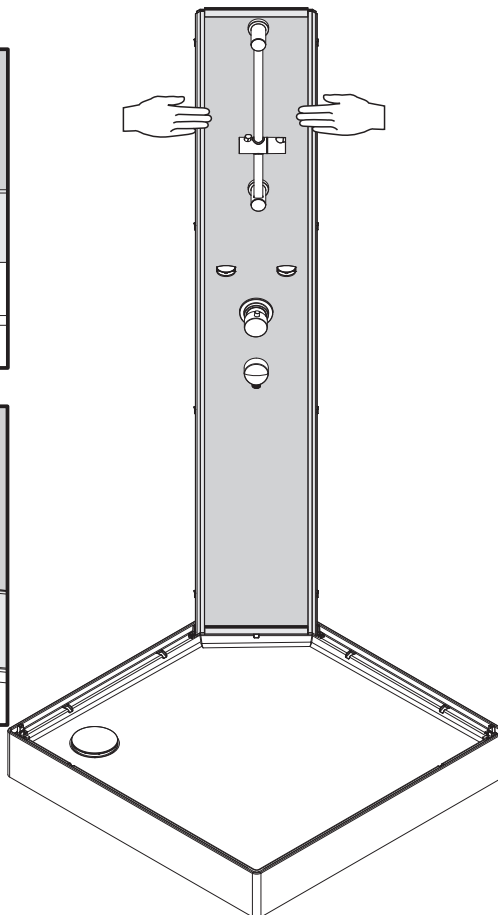
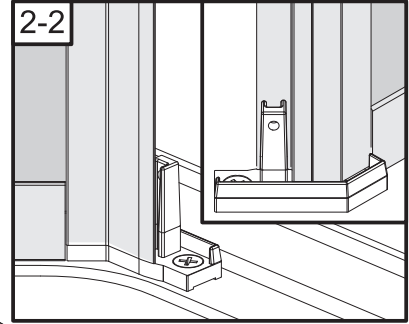
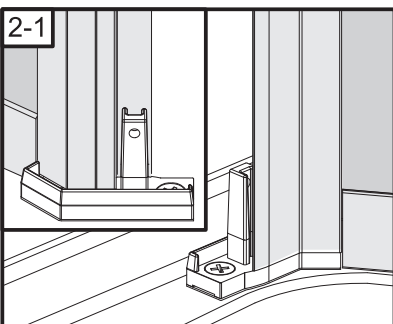
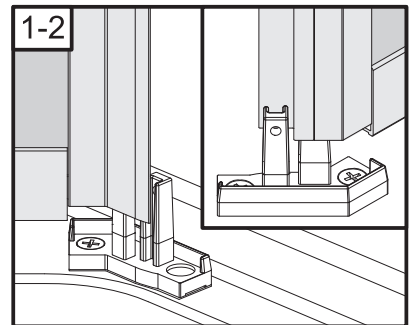
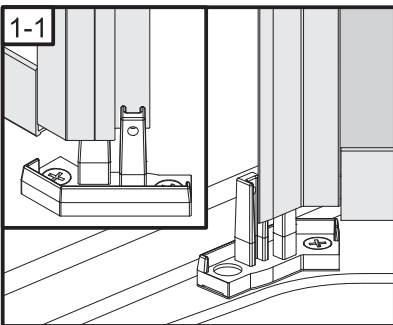
3



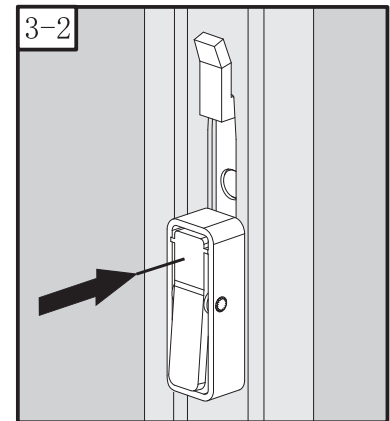
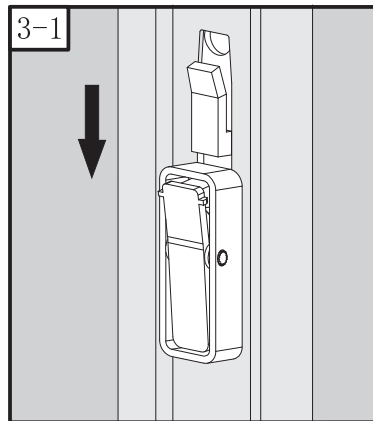
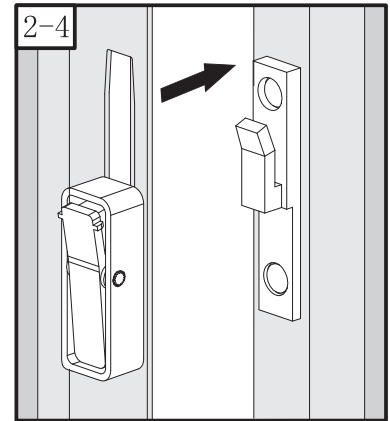
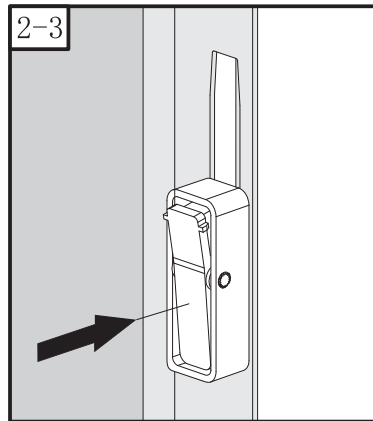
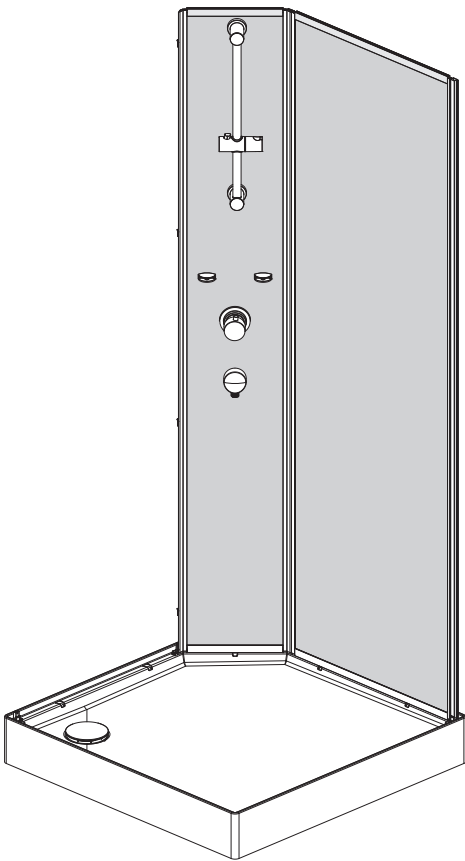
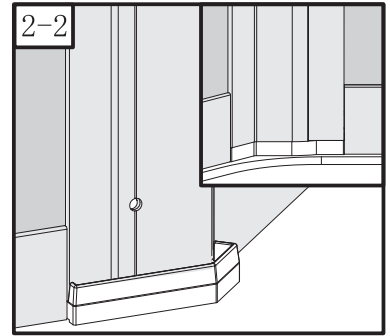
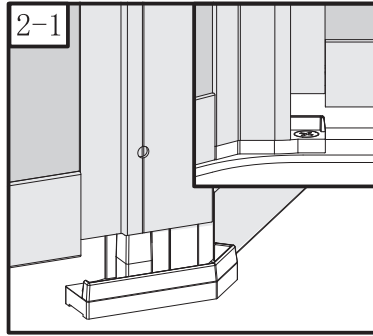
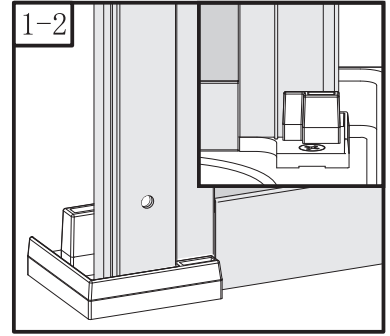
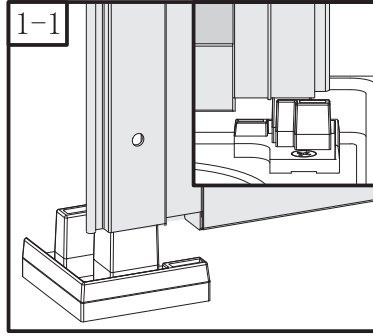
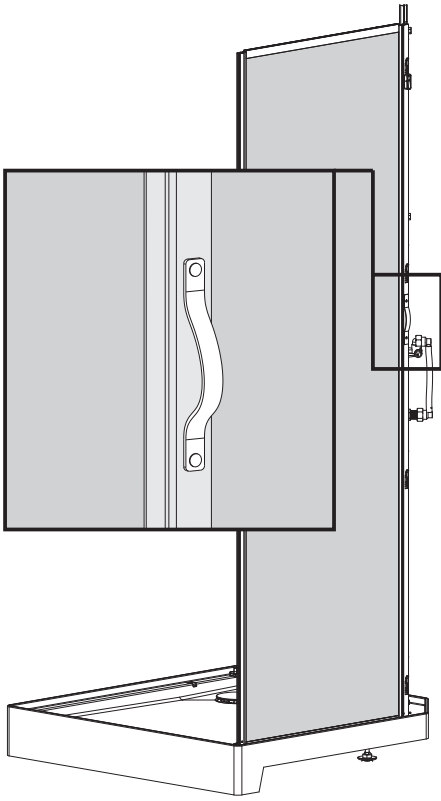
4



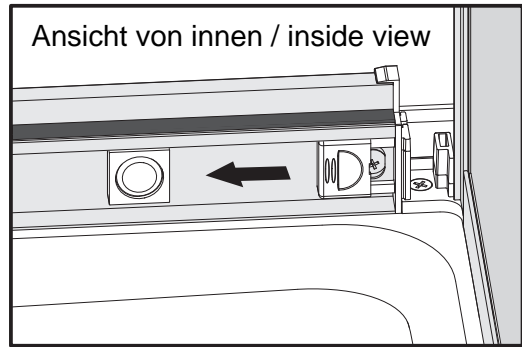
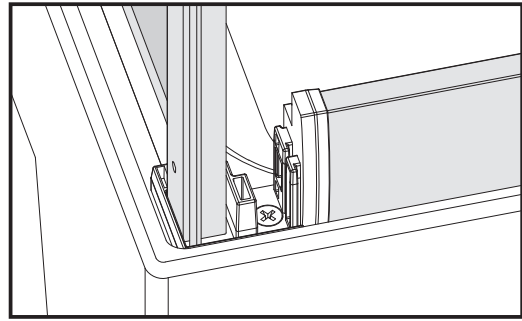
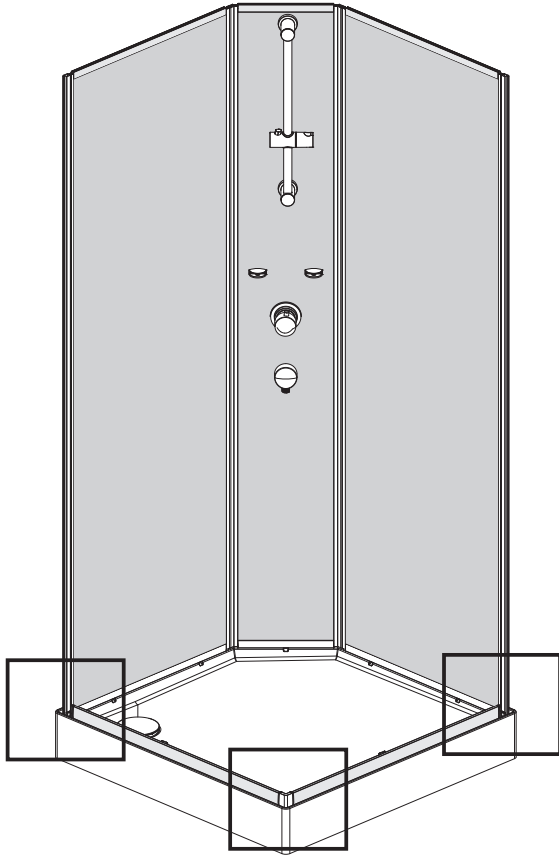
5



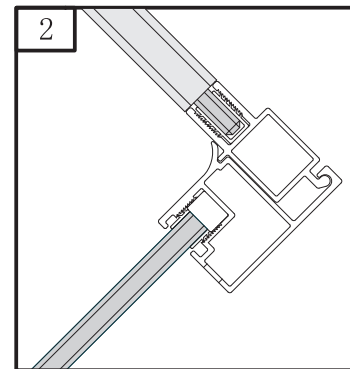
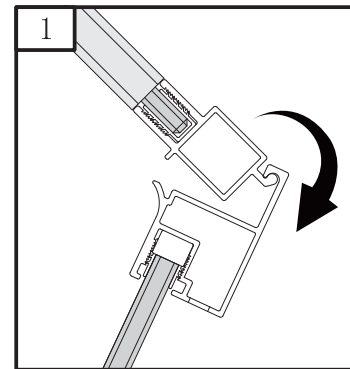
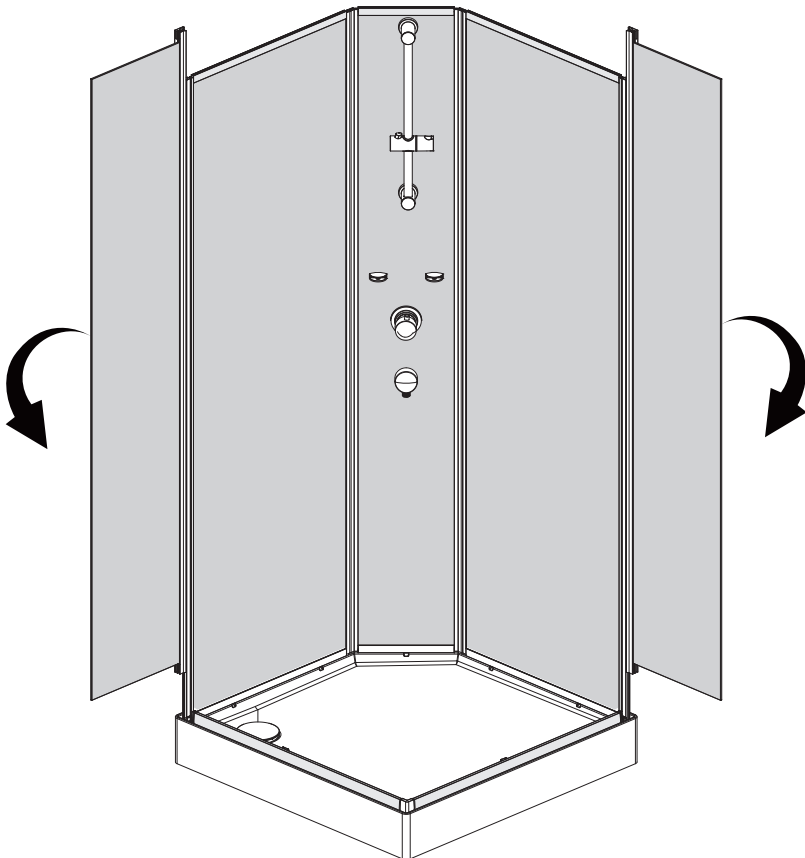
6



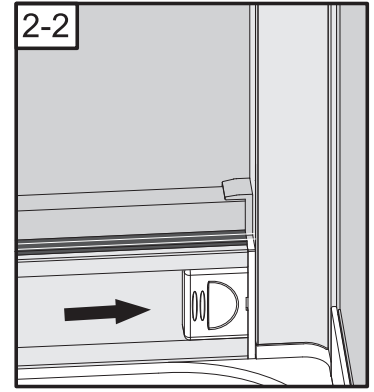
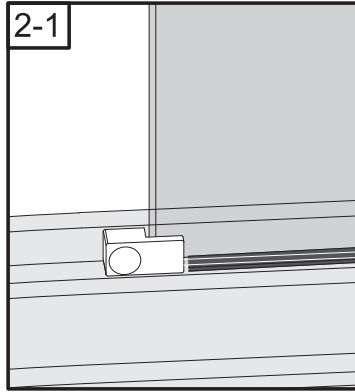
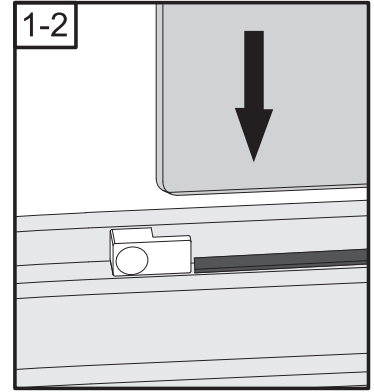
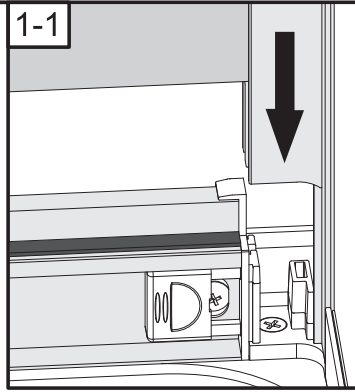
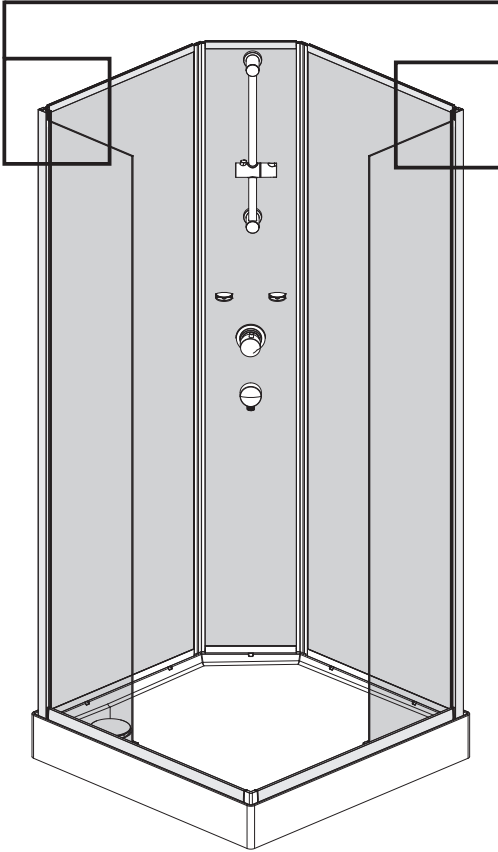
7



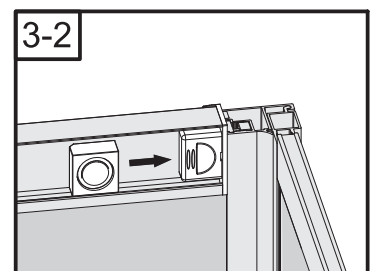
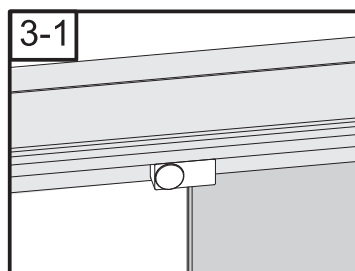
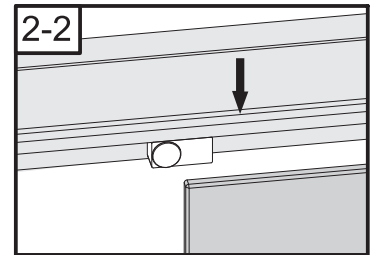
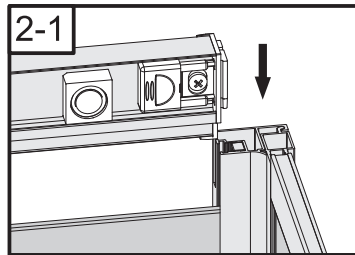
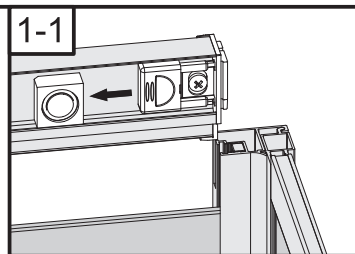
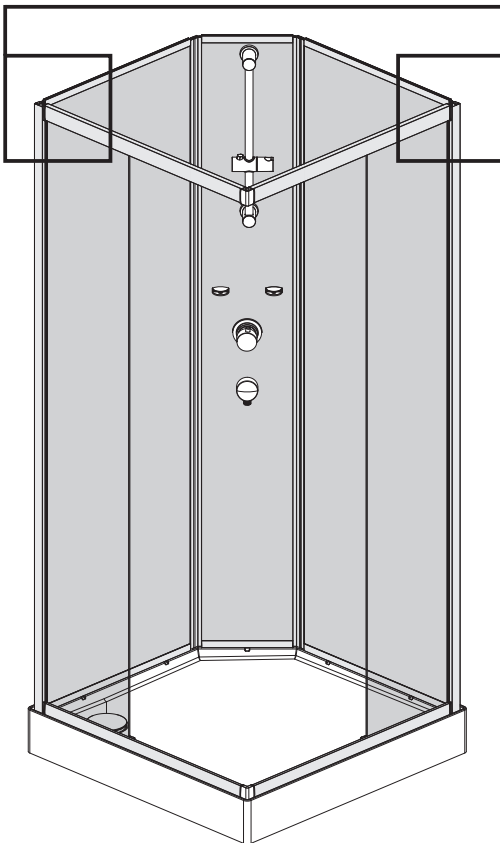
8



9



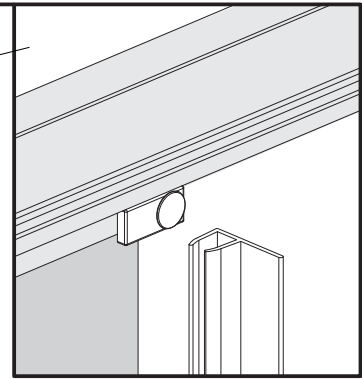
10



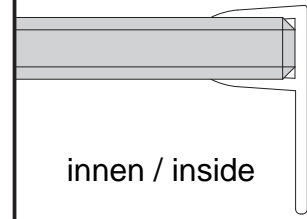
11



Ansicht von innen
inside view

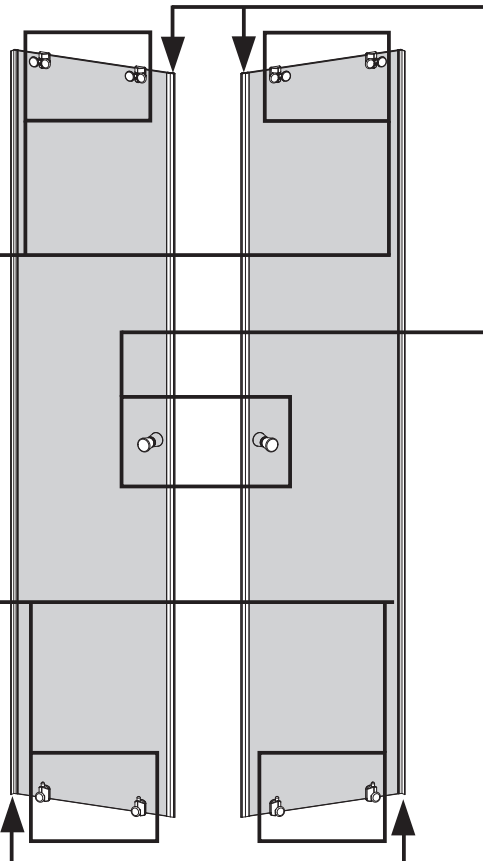
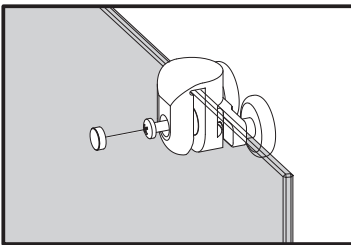


aussen / outside

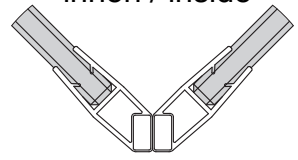


innen / inside

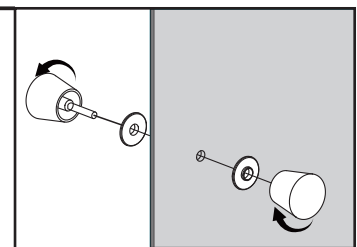
12



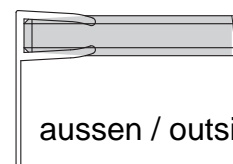
innen / inside



aussen / outside

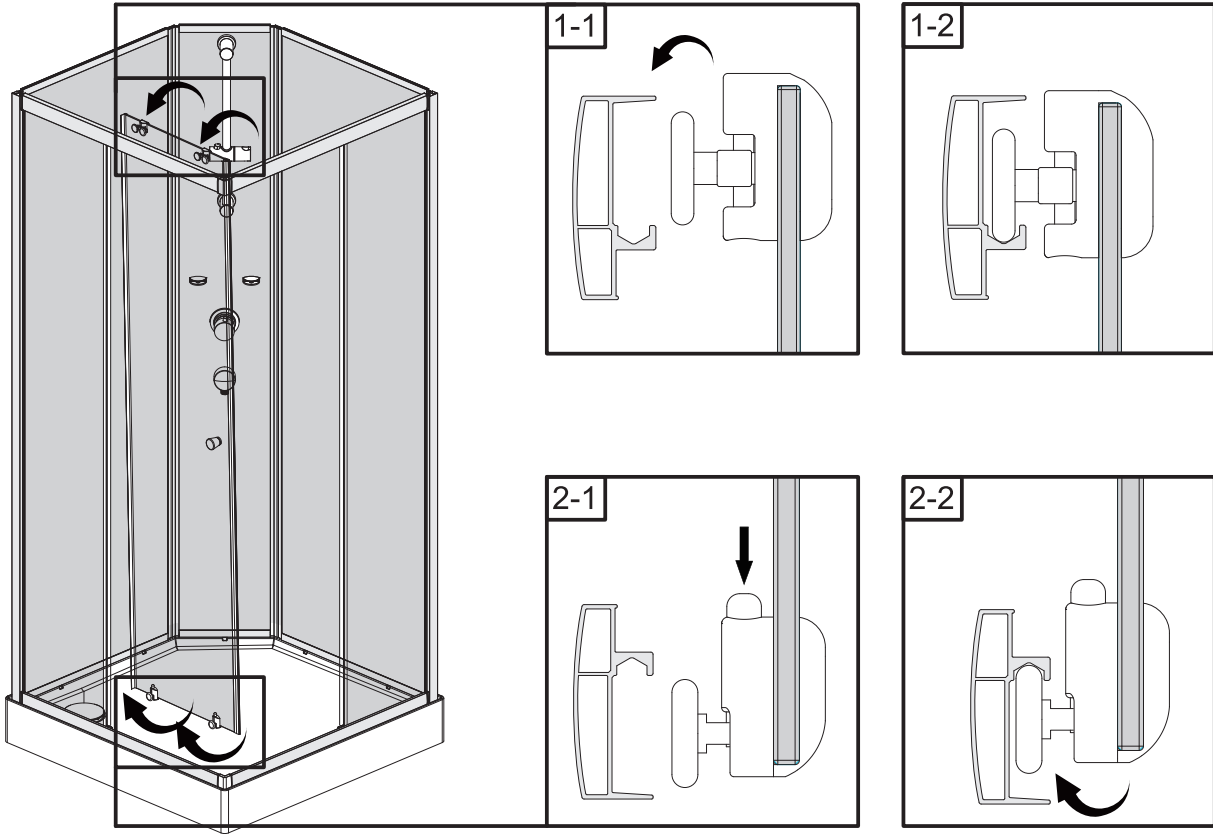


innen / inside

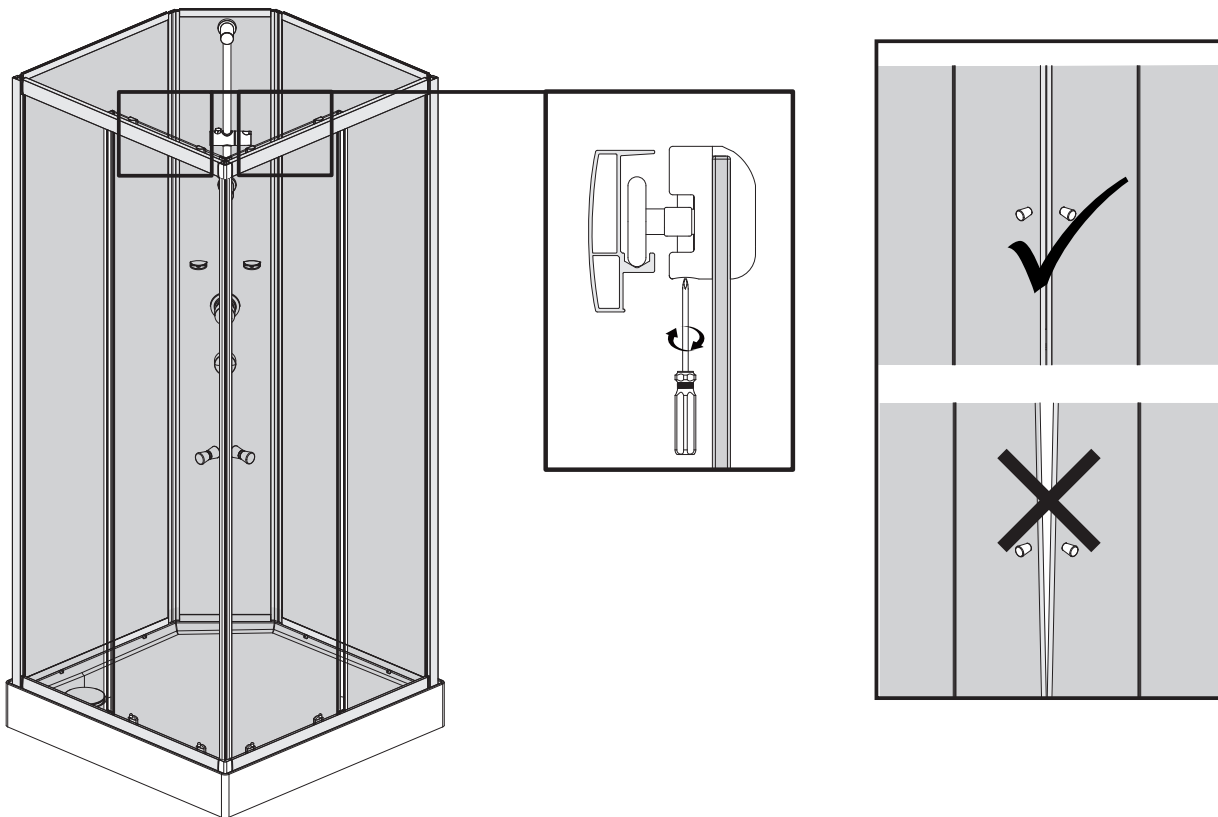


aussen / outside

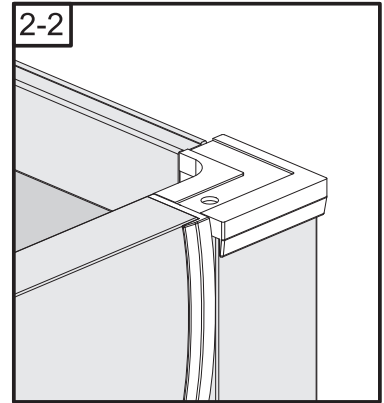
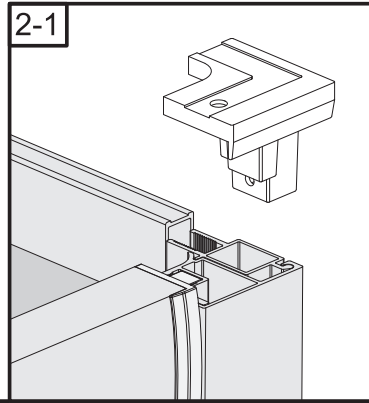
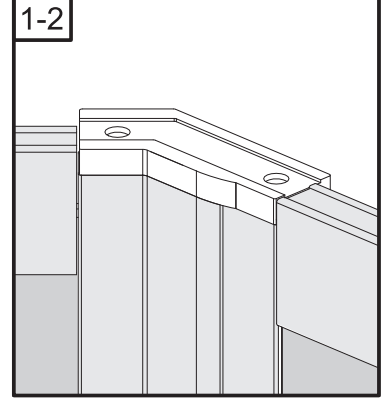
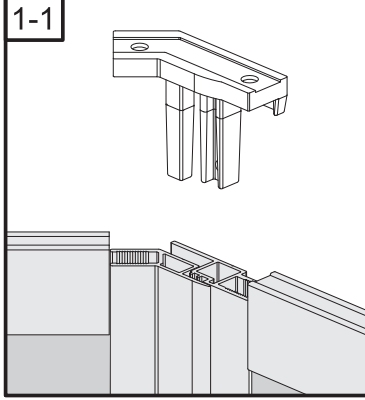
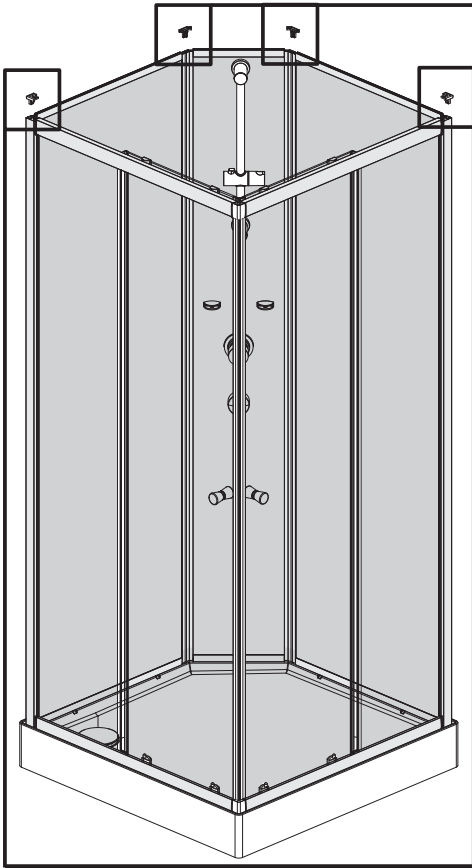
13



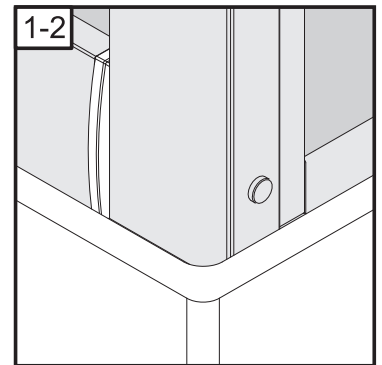
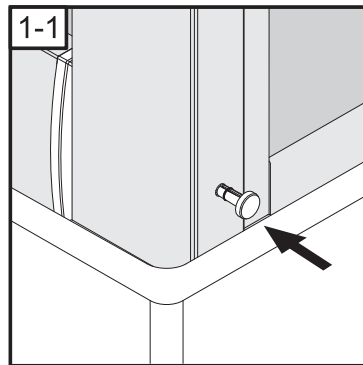
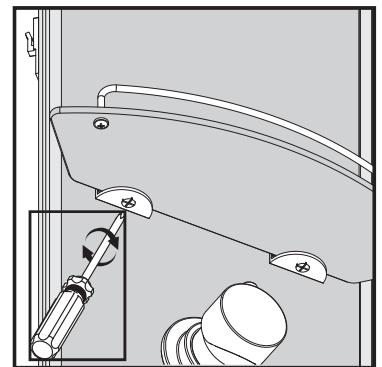
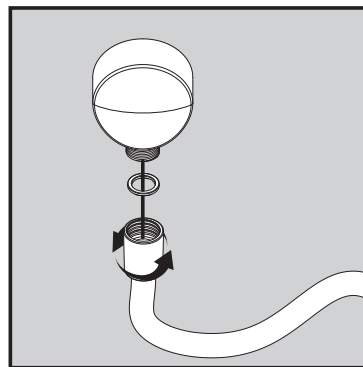
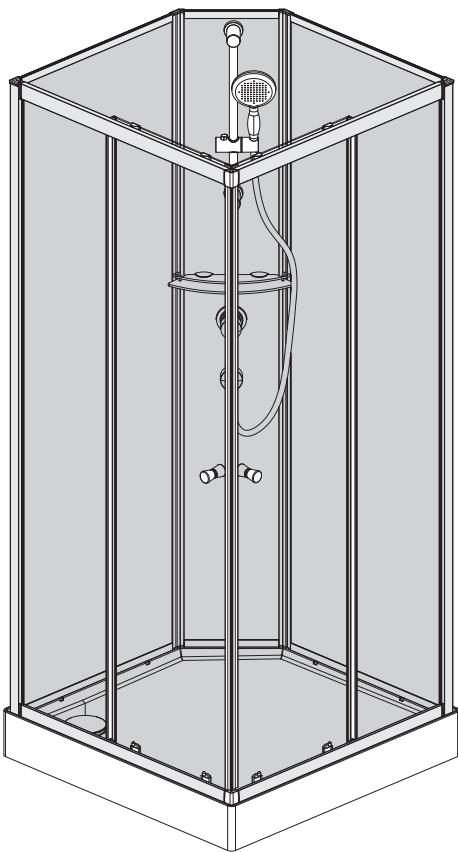
14



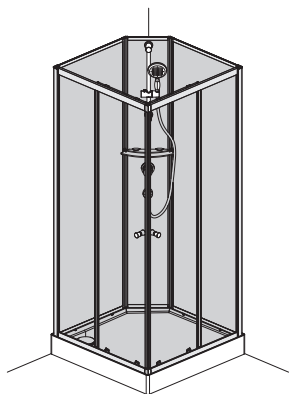
15



16



1598-0



Kontrollbeleg Control Receipt

Prüfnummer / Inspection number



Duschservice
Zum Hohlen Morgen 22
59939 Olsberg
Deutschland / Germany / Allemagne / Duitsland



Ersatzteilbestellung/



Fax 02962 / 972-4260

Allgemeine technische Probleme:



Telefon 02962 / 972-40

E-mail:



ersatzteile@duschservice.de