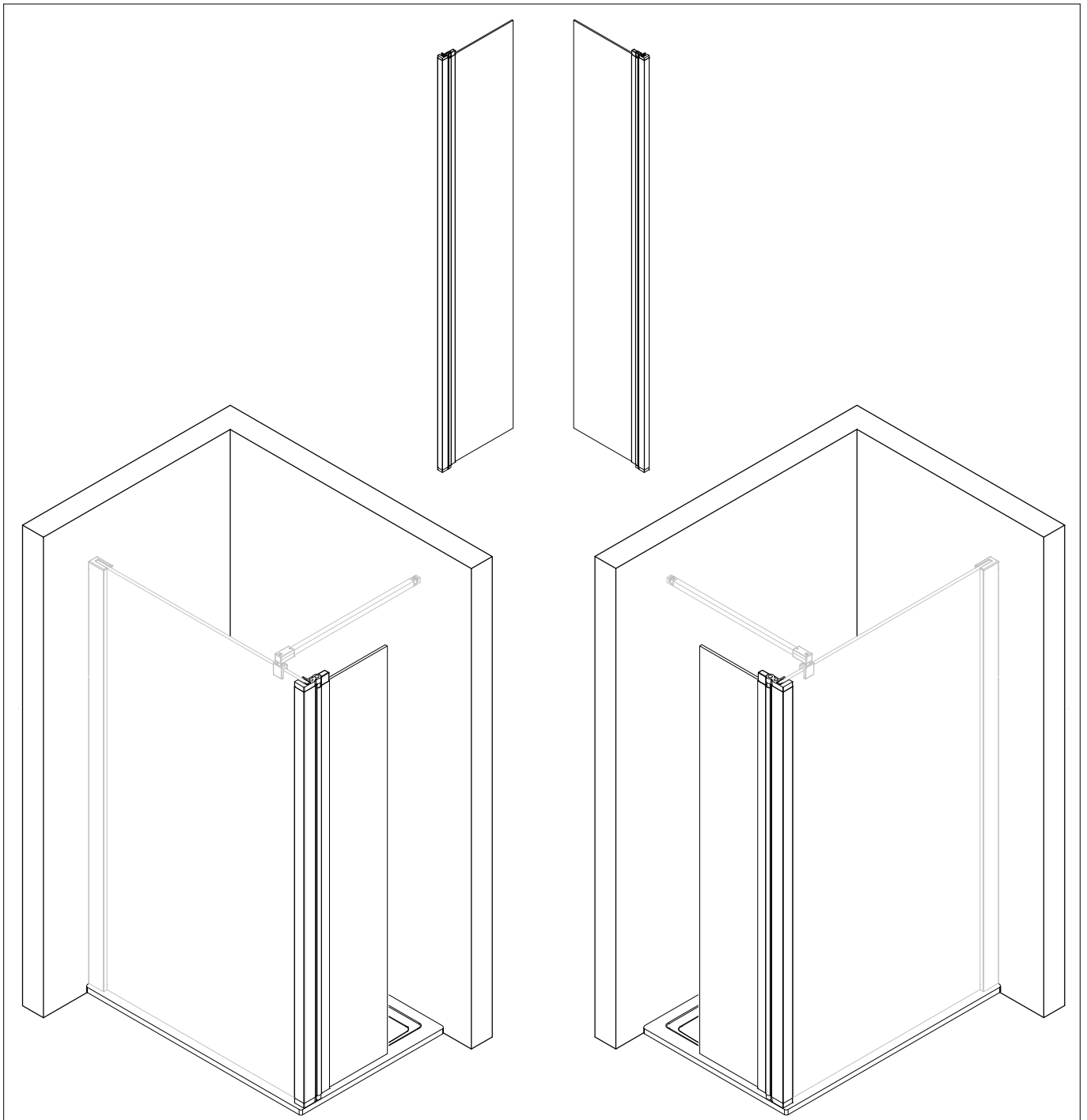
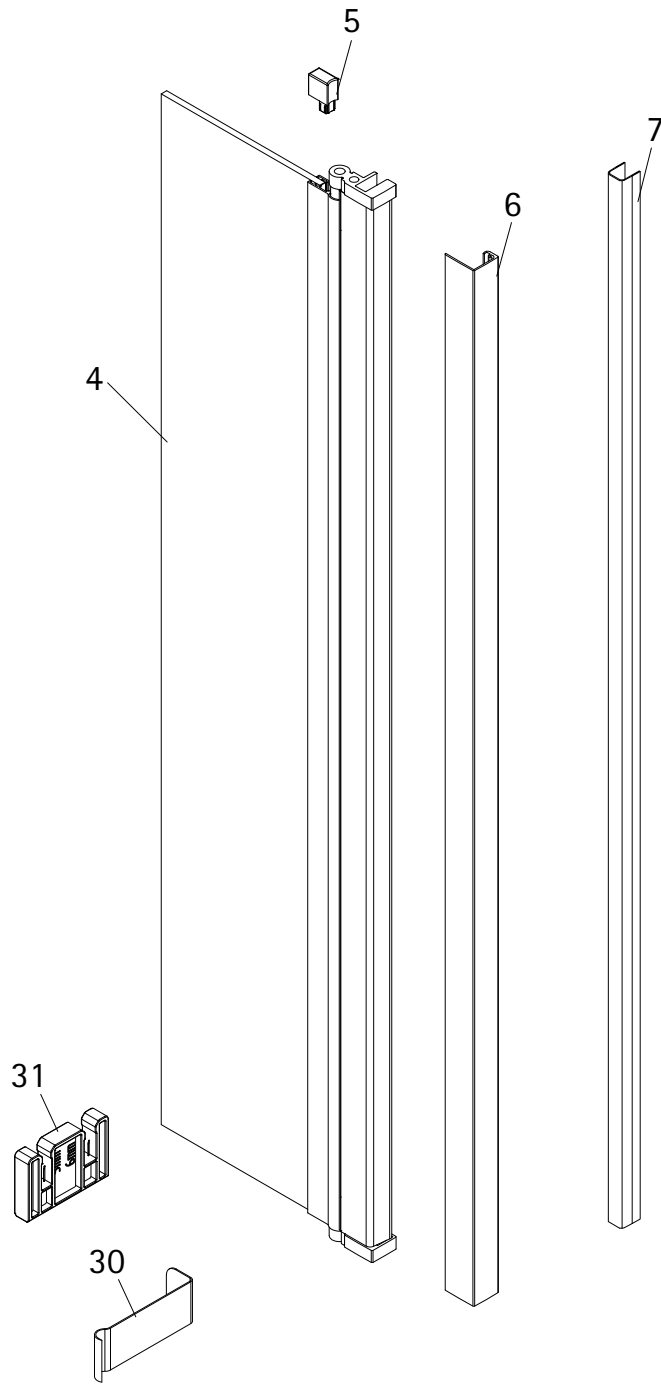


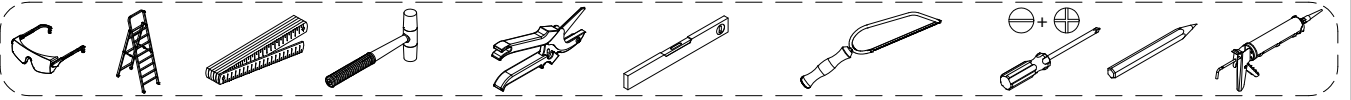
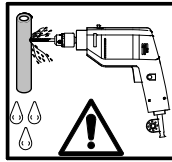
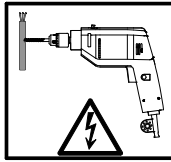
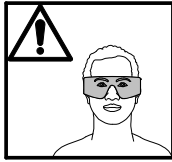
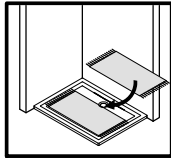
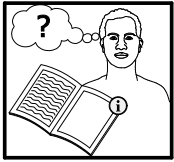
- Montageanleitung
- Assembly instructions
- Notice de montage
- Montagehandleiding
- Návod na montáž
- Instrucțiune de montaj
- Navodila za namestitev
- Installationstruktioener



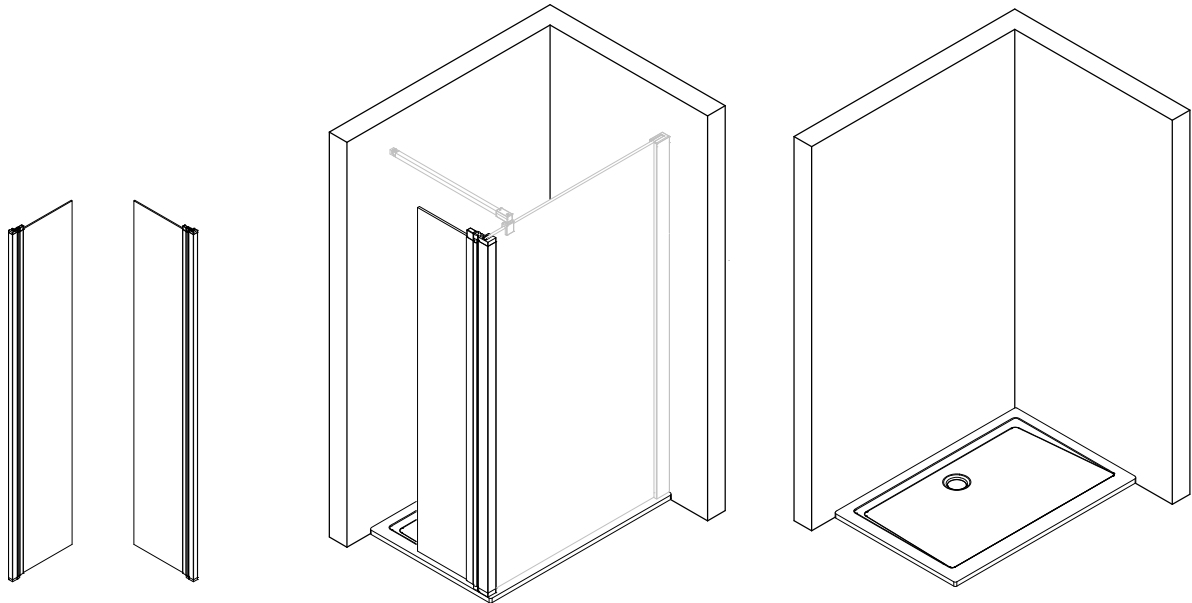
1941-1



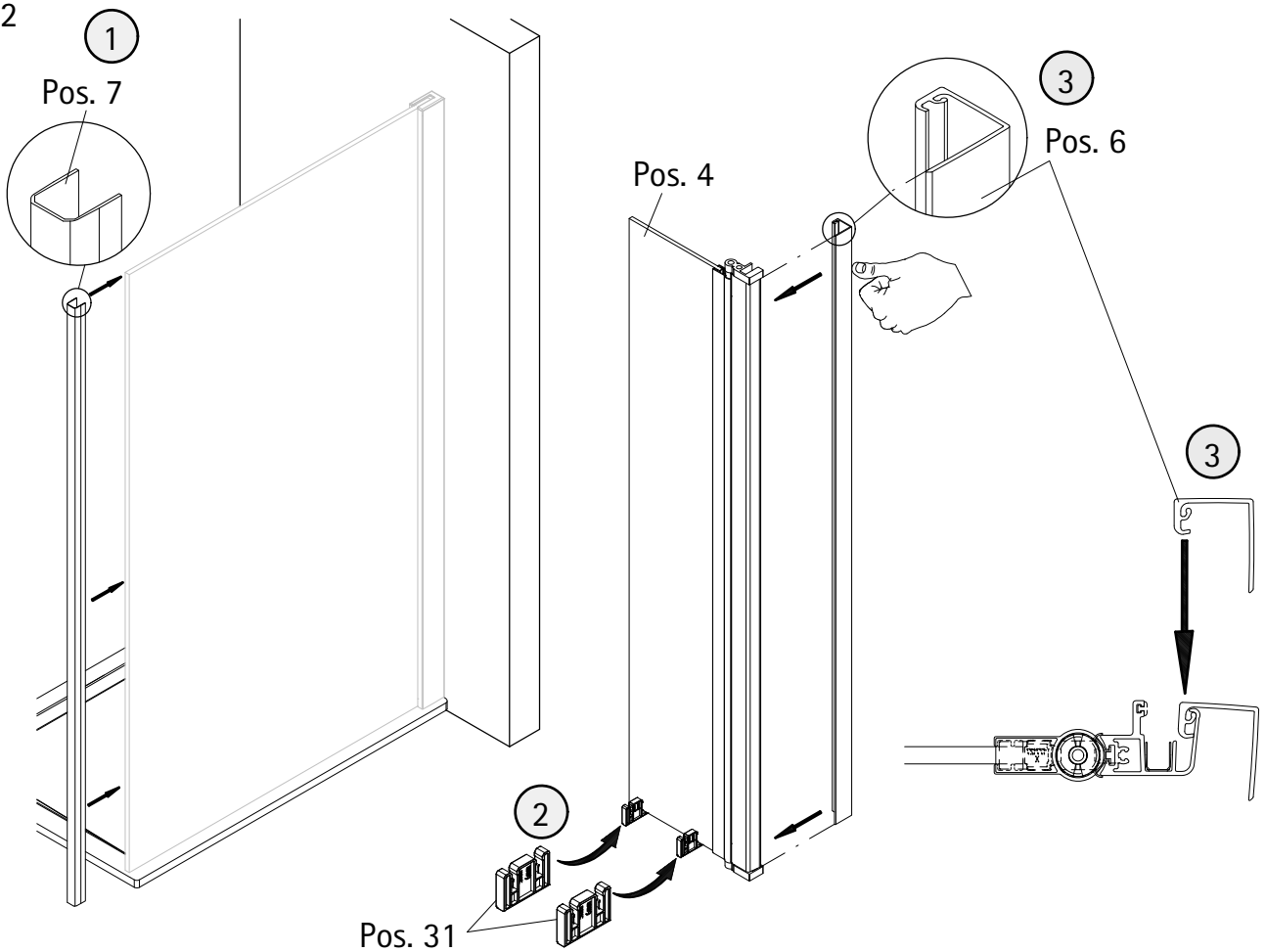
Pos.	Stück	Bezeichnung	Ersatzteil-Nr.	Preis
4	1x	Seitenteil, beweglich		299,00 €
5	1x	Kappe für Drehprofil		
6	1x	Klemmprofil	E74252	189,95 €
7	1x	Innendichtprofil	E74071-1	29,95 €
30	1x	Demontagehebel	E74201-1	27,95 €
31	2x	Montageklotz	E74201-2	0,00 €

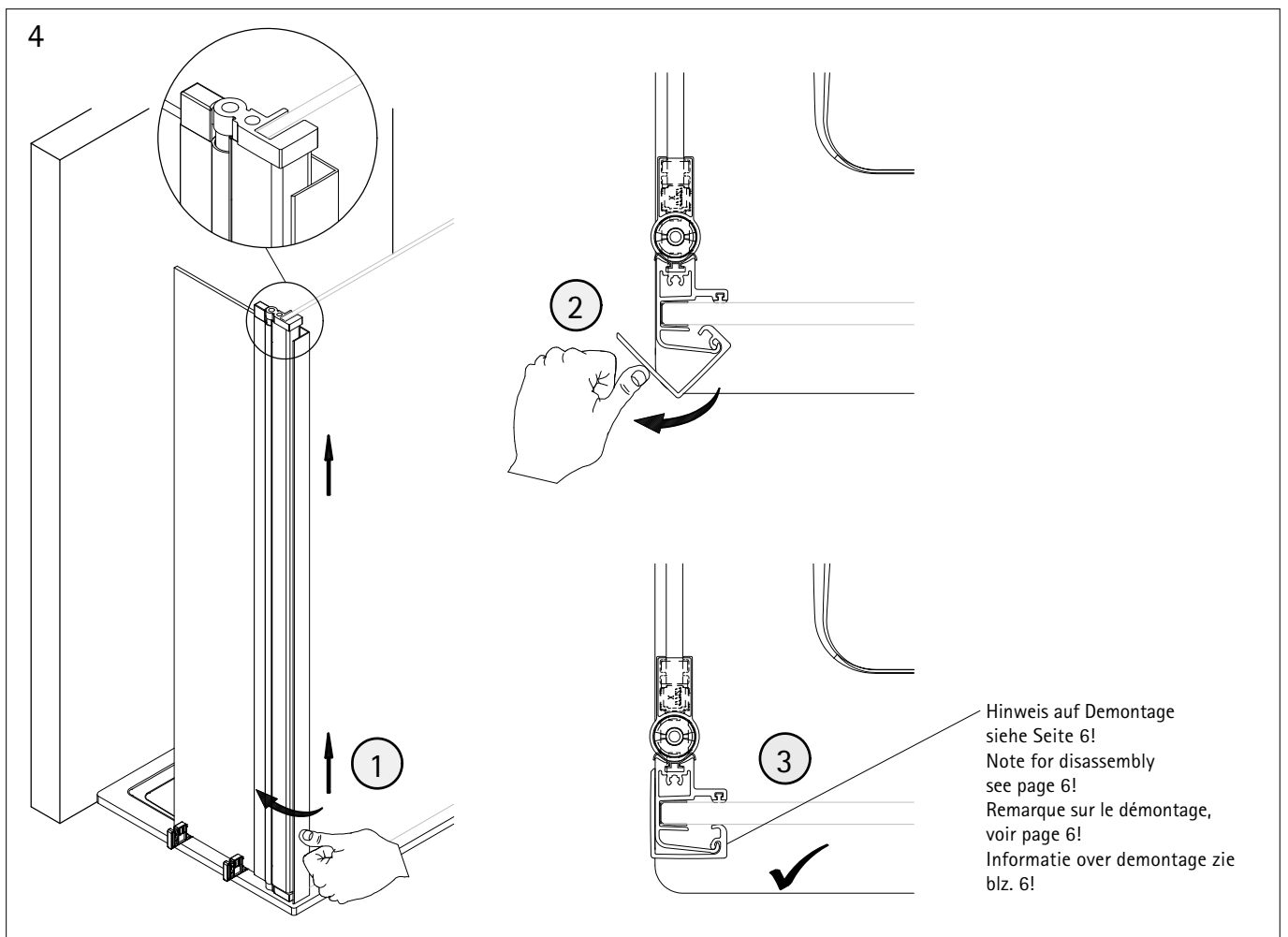
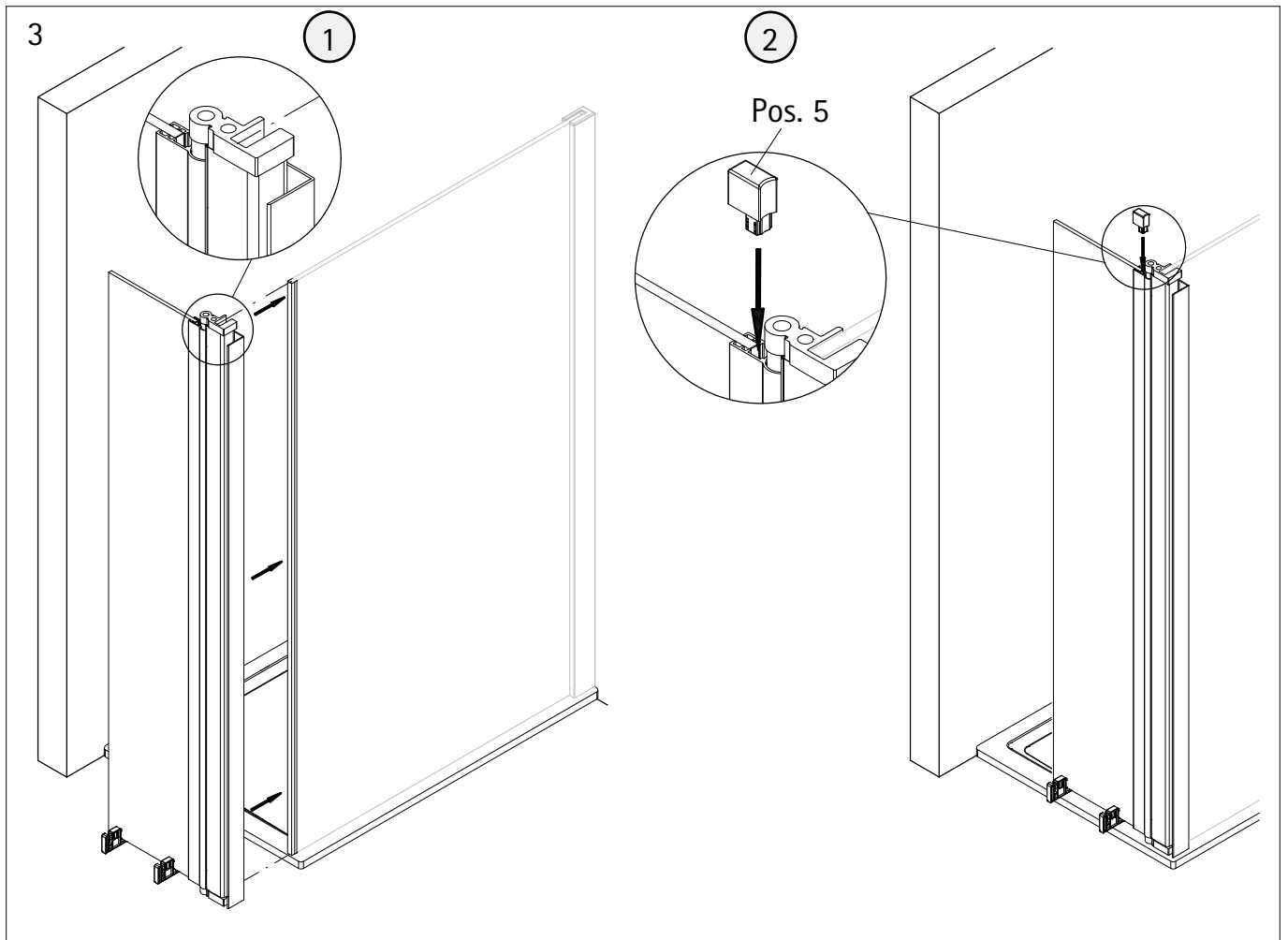


1

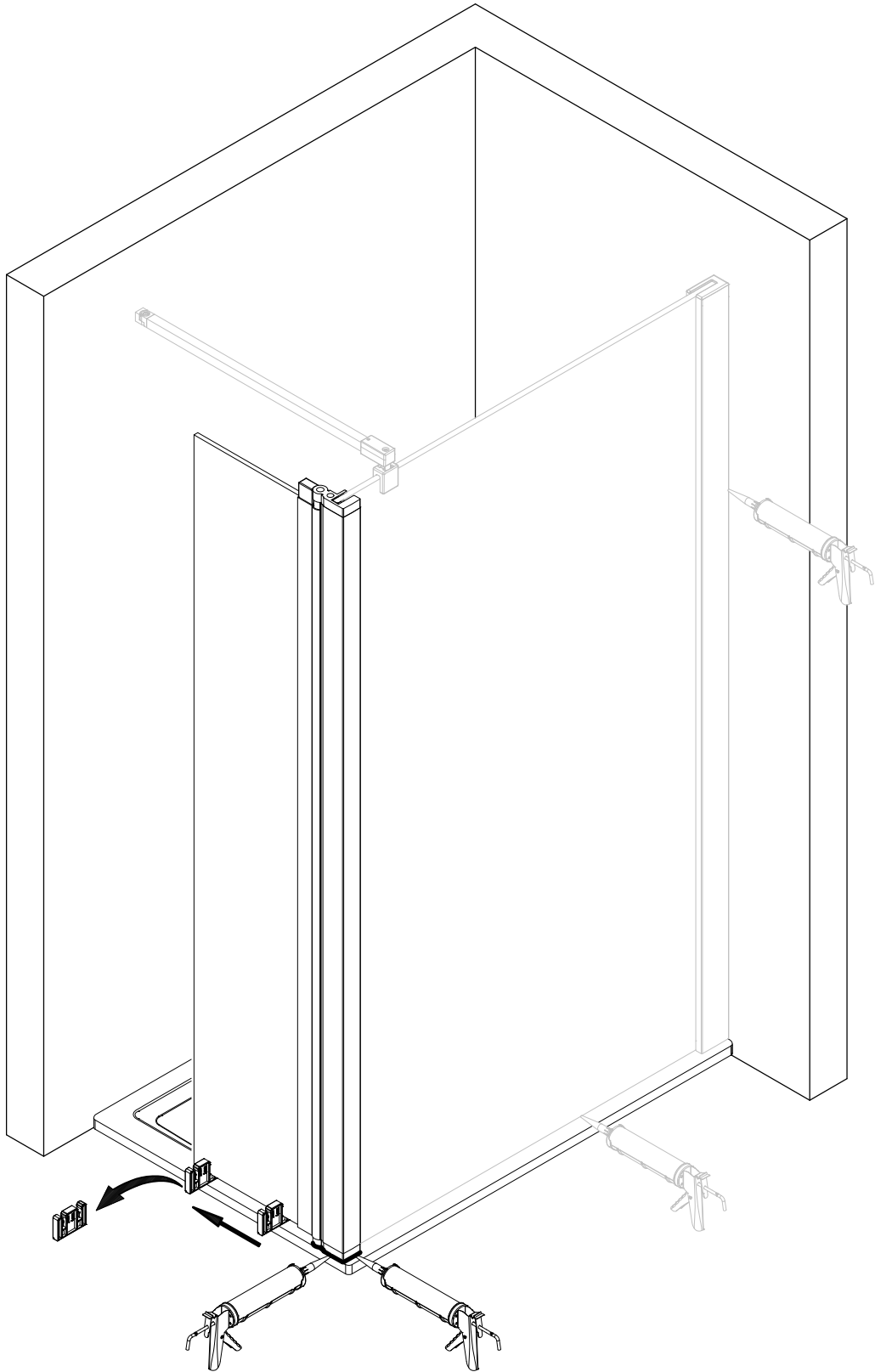


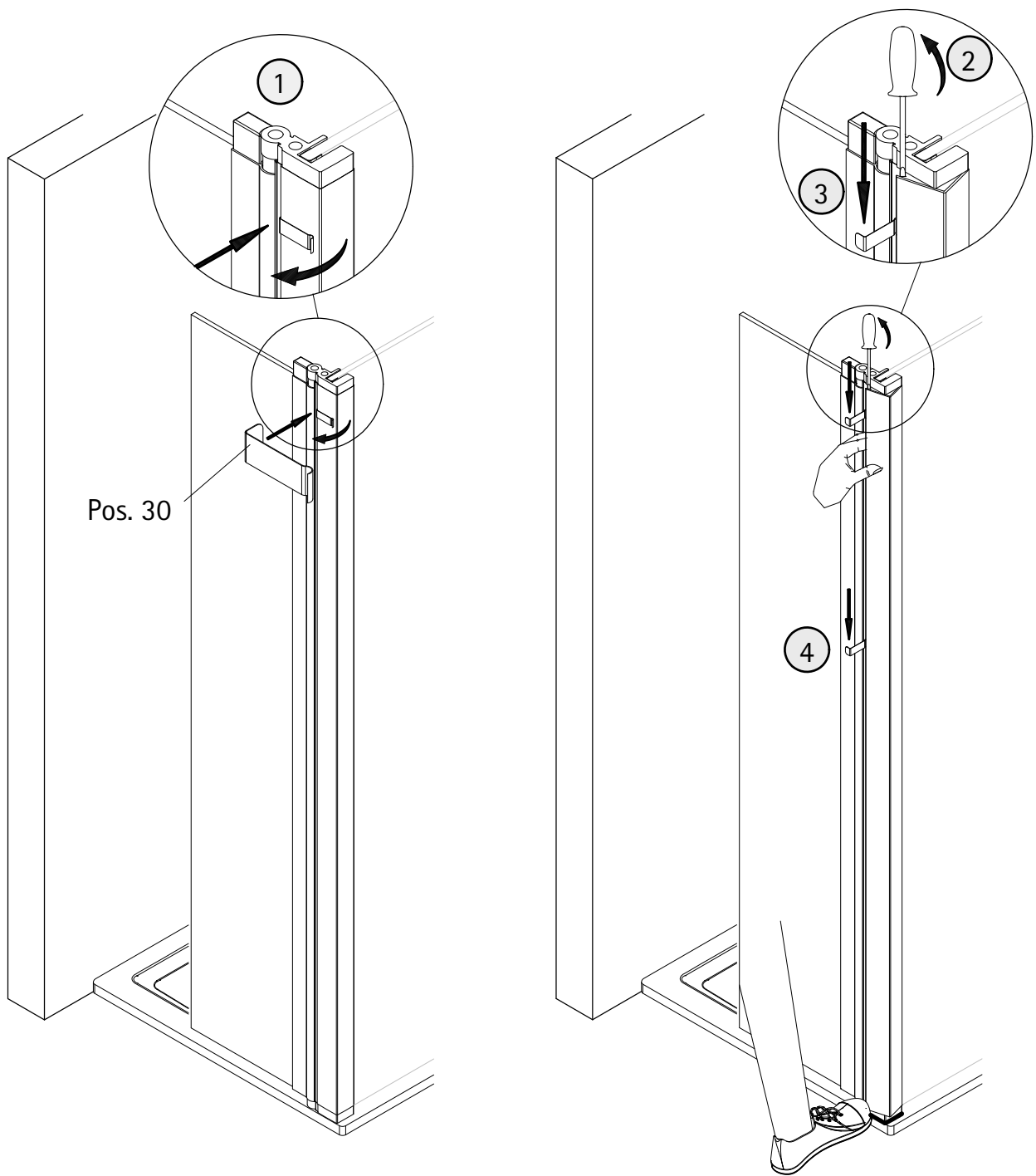
2



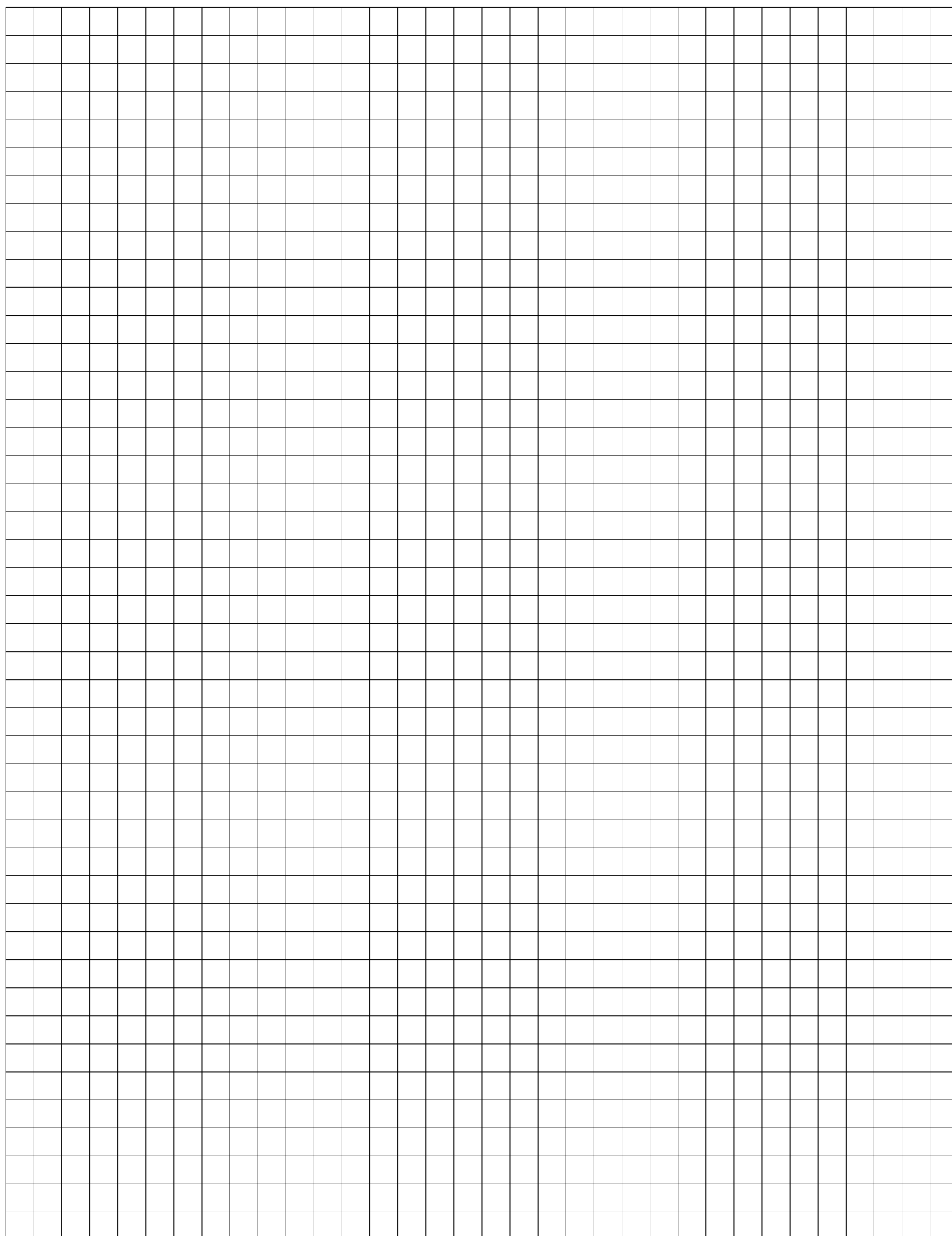


5

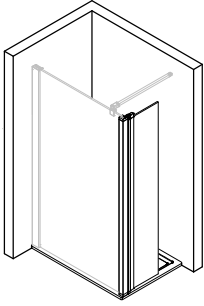




# Notizen, notes, notities



1941-1



Kontrollbeleg  
Control Receipt

Prüfnummer/ Inspection number

---



Duschservice  
Zum Hohlen Morgen 22  
59939 Olsberg  
Deutschland / Germany / Allemagne / Duitsland



Ersatzteilbestellung:  
Fax 02962 / 972-4260



Allgemeine technische Probleme:  
Telefon 02962 / 972-40



E-Mail:  
[ersatzteile@duschservice.de](mailto:ersatzteile@duschservice.de)