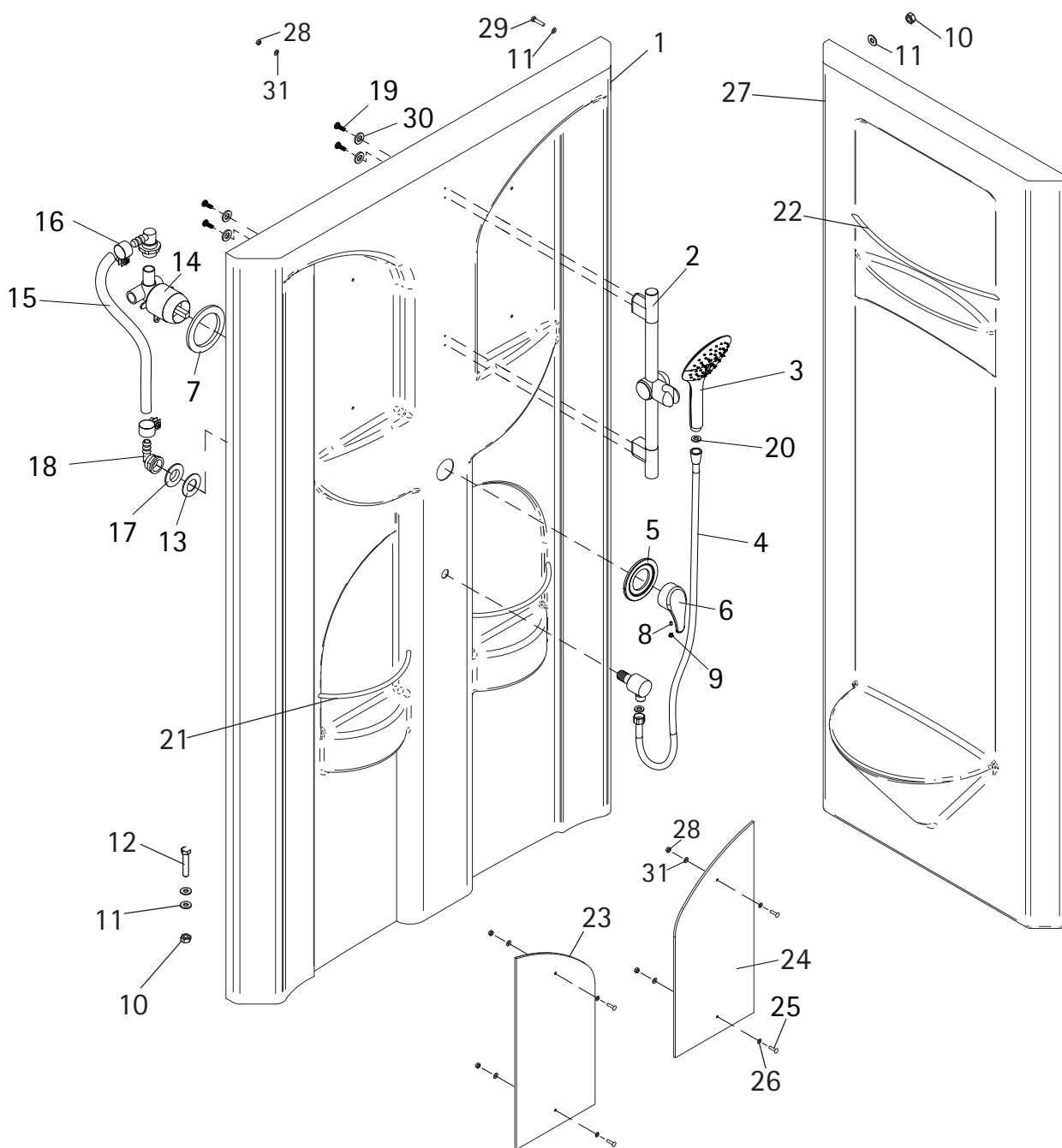
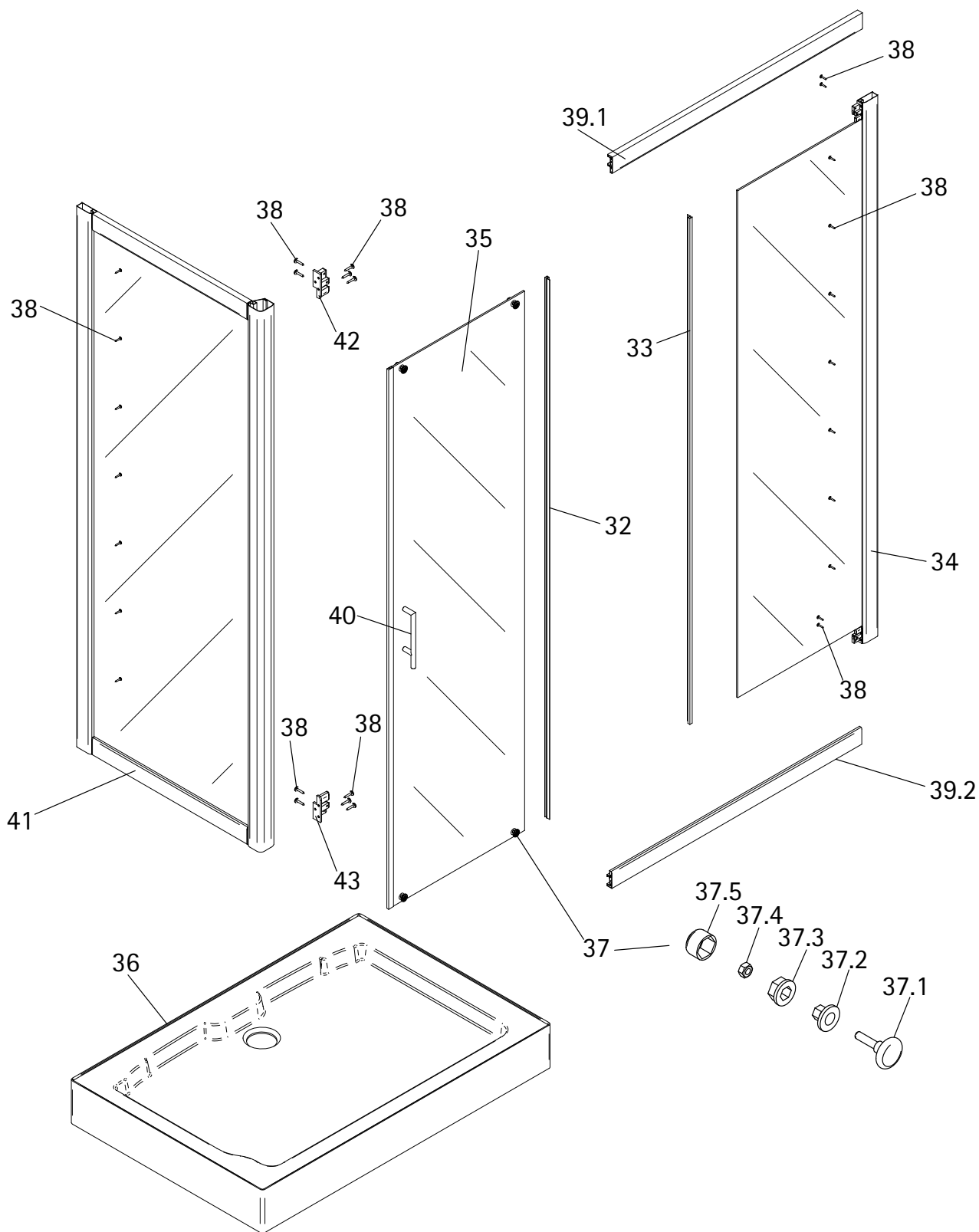


- Montageanleitung
- Assembly instructions
- Notice de montage
- Montagehandleiding
- Návod na montáž
- Instrucțiune de montaj
- Navodila za namestitev
- Installationstruktioener





Pos.	Bezeichnung	Ersatzteil-Nr.	Preis	Pos.	Bezeichnung	Ersatzteil-Nr.	Preis
1	1 x Rückwand			18	2 x Bogen 90° 1/2"		
2	1 x Brausestange	E 99533	39,00 €	19*	4 x Flachschaube 3,9 x 19 mm		
3	1 x Handbrause	E 99520	39,95 €	20*	5 x Dichtung		
4	1 x Brauseschlauch	E 99515	19,95 €	21	2 x Reelingstange, klein	} E 99518 Stück 39,00 €	
5	1 x Blende (inkl. Pos. 8,9)	E 99544	89,00 €	22	1 x Reelingstange, groß		
6	1 x Einhebelmischergriff	E 99527	59,00 €	23	1 x Spiegel links	} E 99519 Stück 39,95 €	
7	1 x Dichtung			24	1 x Spiegel rechts		
8	1 x Gewindestift M4 x 8 mm			25*	4 x Abdeckschraube M5 x 22 mm		
9	1 x Abdeckkappe			26*	4 x Gummi Unterlegscheibe		
10*	15 x Mutter M6			27	1 x Seitenwand links/rechts		
11*	32 x Unterlegscheibe			28*	4 x Mutter M5		
12*	7 x Zylinderschraube M6 x 30 mm			29*	8 x Sechskantschraube M6 x 19 mm		
14	1 x Umsteller	E 99528	69,95 €	30*	2 x Unterlegscheibe Ø 4,5 mm		
15	1 x Schlauch zur Brausestange	E 99516	69,95 €	31*	4 x Unterlegscheibe Ø 5,2 mm		
16*	2 x Schlauchschelle						
17	1 x Flachmutter	E 99529	17,95 €				
					* Montagezubehör	E 98500	35,95 €



Pos.							
32	1 x Dichtung lang	E99065-1 Set	24,95 €	38*	28 x Schraube 3,5 x 14 mm		
33	1 x Dichtung			39.1	1 x Profil oben	E99259 Stück	39,95 €
34	1 x Frontwand		39.2	1 x Profil unten	E99140		
35	1 x Tür			40	1 x Griff		
36	1 x Duschbecken			41	1 x Glas-Seitenwand		
37	4 x Laufrolle, komplett	E99261 Set	14,95 €	42*	1 x Profilaufnahme oben		
37.1	4 x Rolle			43*	1 x Profilaufnahme unten		
37.2	4 x Glasaufnahme						
37.3	4 x Gegenstück						
37.4	4 x Mutter M6						
37.5	4 x Abdeckkappe						
					* Schrauben- und Abdeckkappenset	E99200 35,95 €	

## Bautechnische Voraussetzungen

- 1. Maße:** 1200 mm x 800 mm x 2100 mm
- 2. Mindestraumhöhe:** 2200 mm
- 3. Vor Montage:**

Zuleitung und Wandanschlussgewinde gewissenhaft reinigen, unbedingt Dichtungsreste entfernen und spülen (bei geöffnetem Haupthahn ca. 3 Min. Wasser laufen lassen), da sonst Schmutzpartikel die Funktion des Paneels beeinträchtigen.
- 4. Anschlüsse:**

min. Fließdruck = 3 bar  
max. Fließdruck = 5 bar  
(Fließdruck = Druck des Wassers, das aus der Leitung austritt.)

Ab einem Wasserdruck von 5 bar muss ein Druckminderer installiert werden!

Wände, Boden, Decke: Lotrecht, waagrecht, rechteckig und trocken. Wände und Boden müssen gegen eindringende Feuchtigkeit z. B. durch Fliesen geschützt sein. Es muss möglich sein, auf dem Bodenbelag die Kabine schieben zu können ohne Beschädigungen hervorzurufen.
- 5. Wasserdruck:** G 1/2"

**Technische Angaben ohne Gewähr.  
Änderungen vorbehalten!**

## Conditions de technique de construction

- 1. Dimensions standard:** 1200 mm x 800 mm x 2100 mm
- 2. hauteur d'espace au moins:** 2200 mm
- 3. Avant le montage:**

Nettoyer minutieusement la conduite d'alimentation et le filet de raccordement mural. Il est impératif d'enlever les restes de joints et de rincer (laisser couler de l'eau pendant environ 3 minutes avec le robinet principal ouvert) sans quoi des particules de saleté risquent d'affecter le fonctionnement de la robinetterie.
- 4. Pression de l'eau:**

Pression min. d'écoulement = 3 bars  
Pression d'écoulement max. = 5 bars  
(pression d'écoulement = pression de l'eau, sortant de la conduite)

Un réducteur de pression doit être installé à partir d'une pression d'eau de 5 bars.

Parois, sol, plafond doivent être perpendiculaire et de niveau, à angle droit et sec. Il faut que le parois et le sol soient protégés contre l'humidité, p.ex. par carrelages. Il doit être possible de bouger la cabine sans causer des endommagements au sol.
- 5. Raccordements:** G 1/2"

**Indications techniques non contractuelles.  
Sous réserve de modifications.**

## Technical requirements

- 1. Standard dimensions:** 1200 mm x 800 mm x 2100 mm
- 2. minimum room height:** 2200 mm
- 3. Before installation:**

Carefully clean the feed pipe and wall connection, ensure that remains of joint packing are removed and rinse them out (allow the water to run with the main stopcock open for about 3 min.), otherwise dirt particles might affect the function of the Panels.
- 4. Water pressure:**

min. feed pressure = 3 bar (96 feet head)  
max. feed pressure = 5 bar (192 feet head)  
(Pressure to be measured with the shower system running.)

If the water pressure exceeds 5 bar, a pressure reducer must be installed.

Walls, floor, ceiling: need to be in vertical, horizontal, right-angled position and dry. Walls and floor have to be protected against entering humidity, i.e. by tiles. It should be possible to move the enclosure on the floor without causing damages to the surface.
- 5. Connections:** G 1/2"

**Technical data not guaranteed.  
We reserve the right to make changes.**

## Bouwtechnische vereisten

- 1. Standaard maten:** 1200 mm x 800 mm x 2100 mm
- 2. minimum ruimte hoogte:** 2200 mm
- 3. Vóór montage:**

Maak de toevoer en de wandschroefdraadverbinding zorgvuldig schoon, het is beslist noodzakelijk om afdichtingrestanten te verwijderen en alles te spoelen (laat het water bij open hoofdkraan ca. 3 min. lopen), omdat anders vuildeeltjes de werking van de Paneels schaden.
- 4. Waterdruk:**

min. stromingdruk = 3 bar  
max. stromingdruk = 5 bar  
(Stromingdruk = druk van het water dat uit de leiding stroomt.)

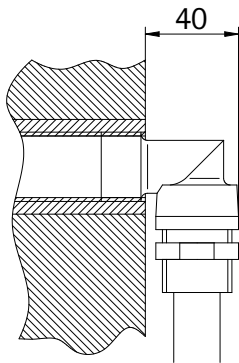
Bij een waterdruk vanaf 5 bar moet een drukregelaar geïnstalleerd worden!

Wanden, vloer, plafond: loodrecht, waterpas, haaks en droog. Wanden en vloer moeten tegen indringend vocht b.v. door tegels worden beschermd. Het moet mogelijk zijn, op de vloerbedekking de cabine te kunnen verschuiven zonder dat beschadigingen ontstaan.
- 5. Aansluitingen:** G 1/2"

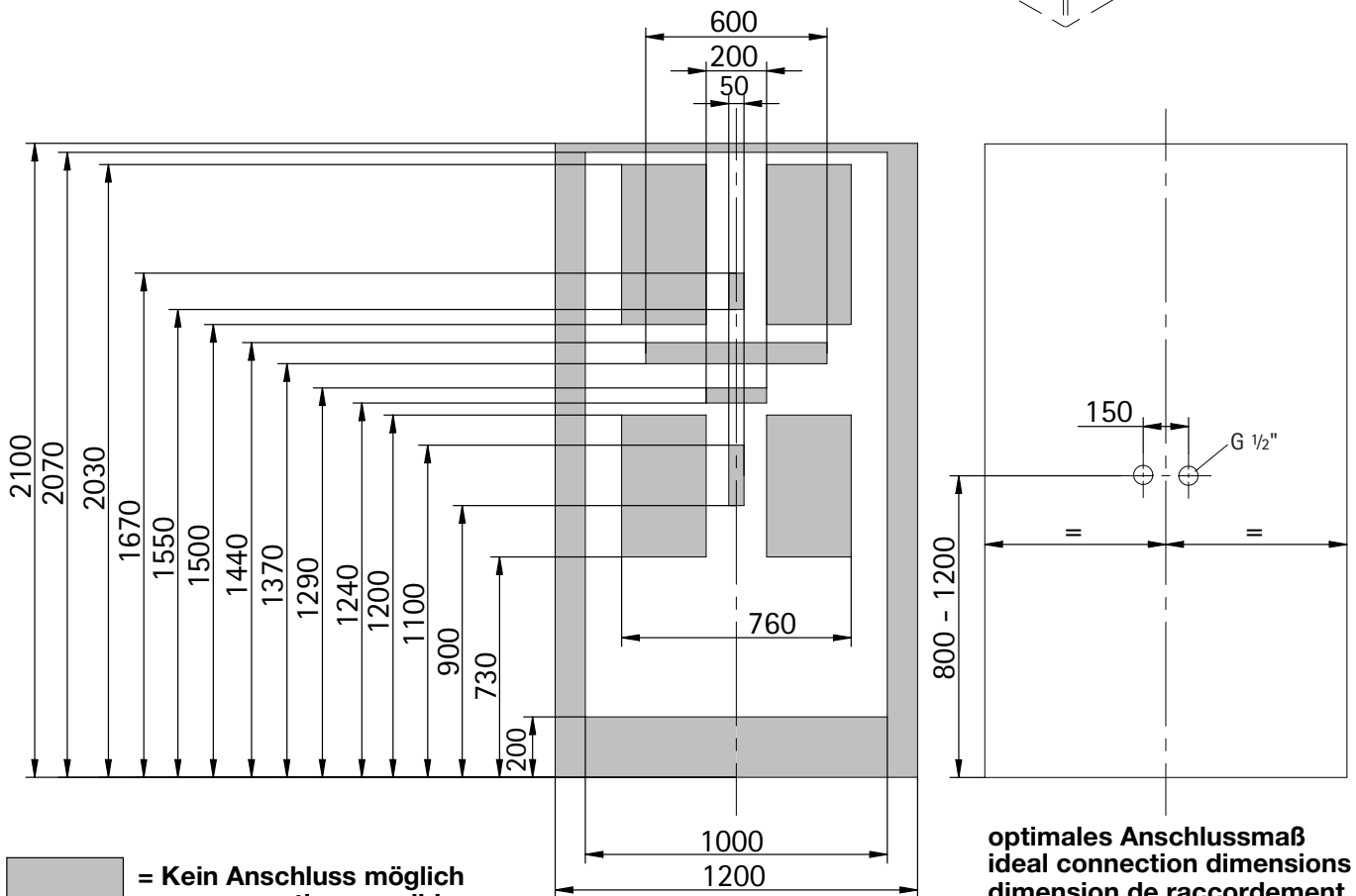
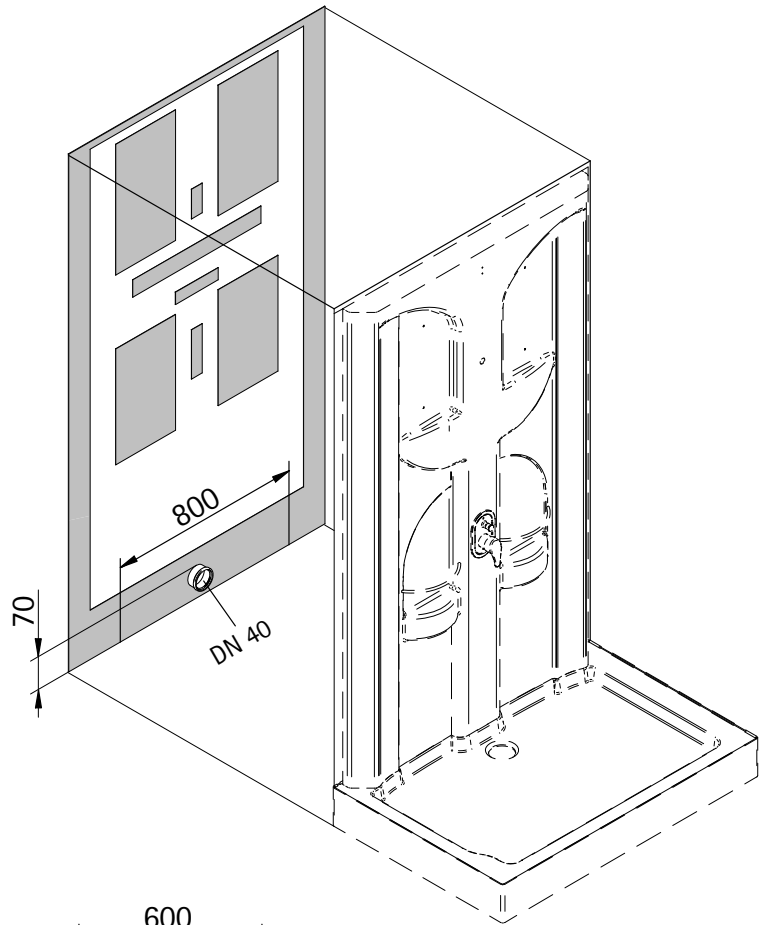
**Technische gegevens onder voorbehoud.  
Wijzigingen voorbehouden!**

# Anschlussmaße, Connection dimensions, Dimensions de raccordement, Aansluitmaten

Anschluss / Wandabstand  
connection / wall distance  
raccordement / distance de mur  
aansluiting / muurafstand



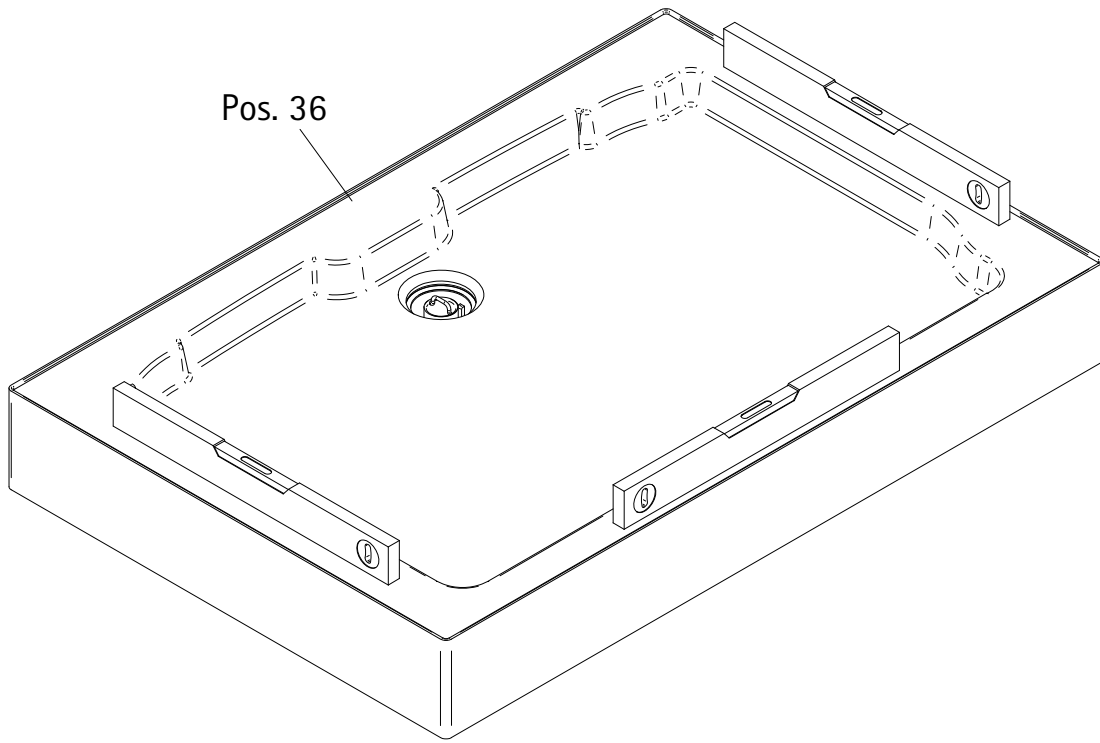
Anschlüsse nicht im Lieferumfang enthalten  
connection tubes are not included within delivery  
raccordements pas inclus dans le colis  
aansluitkoppelingen niet bij levering inbegrepen



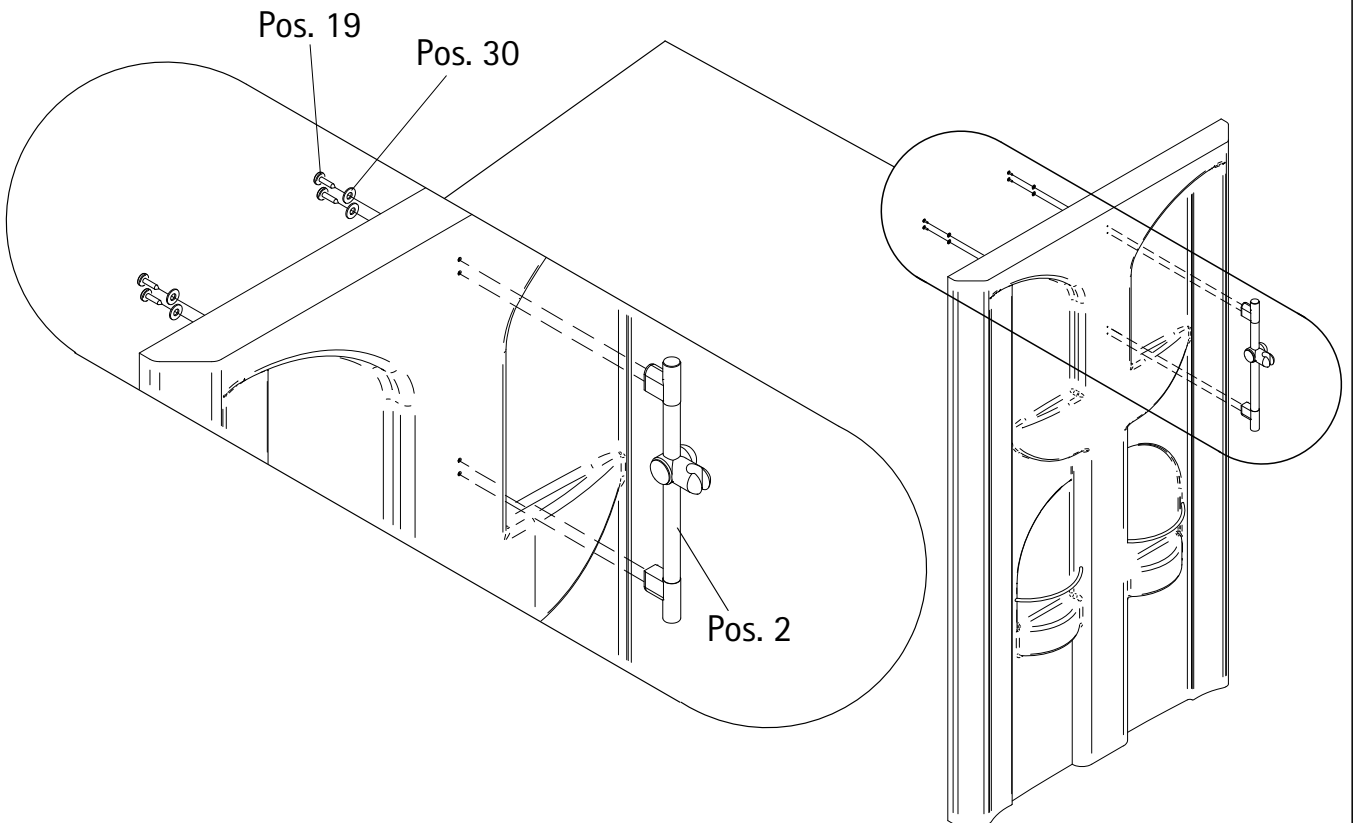
 = Kein Anschluss möglich  
= no connection possible  
= pas de raccordement possible  
= geen aansluiting mogelijk

optimales Anschlussmaß  
ideal connection dimensions  
dimension de raccordement optimale  
optimale aansluitmaat

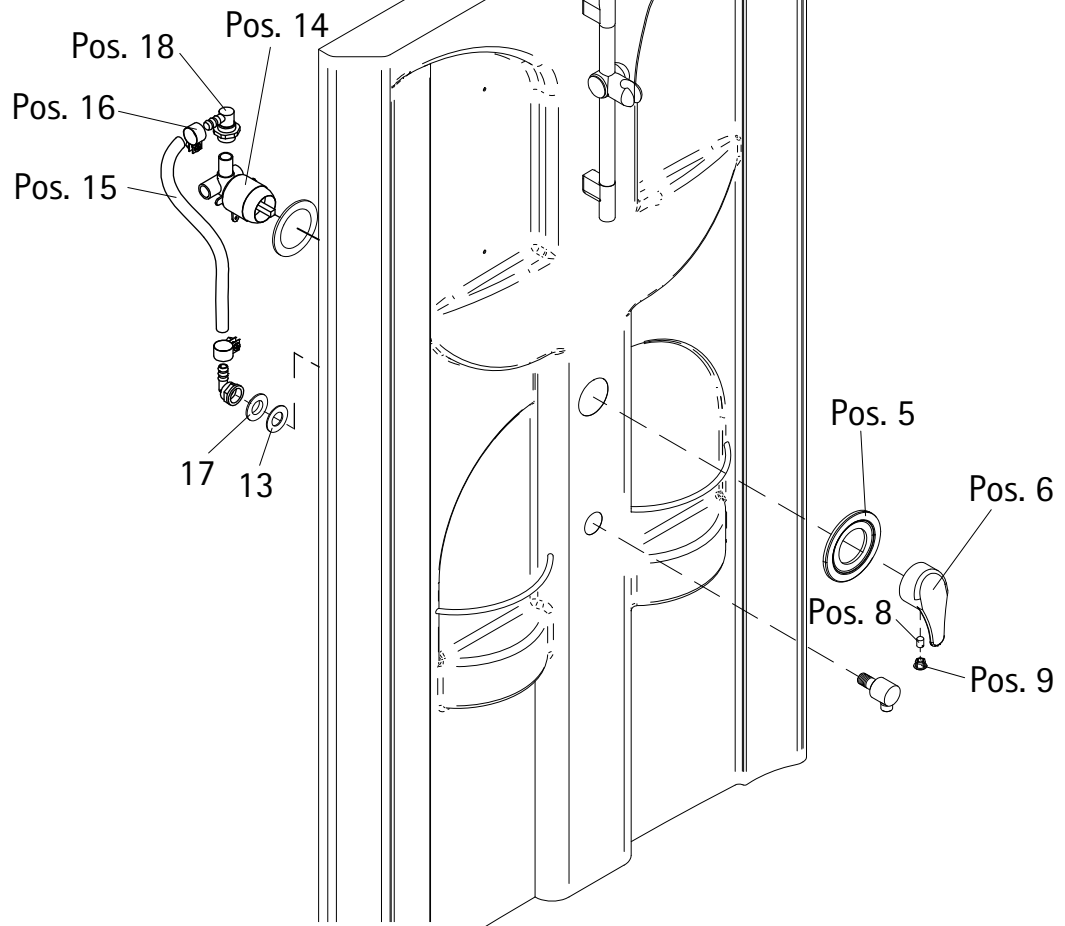
1



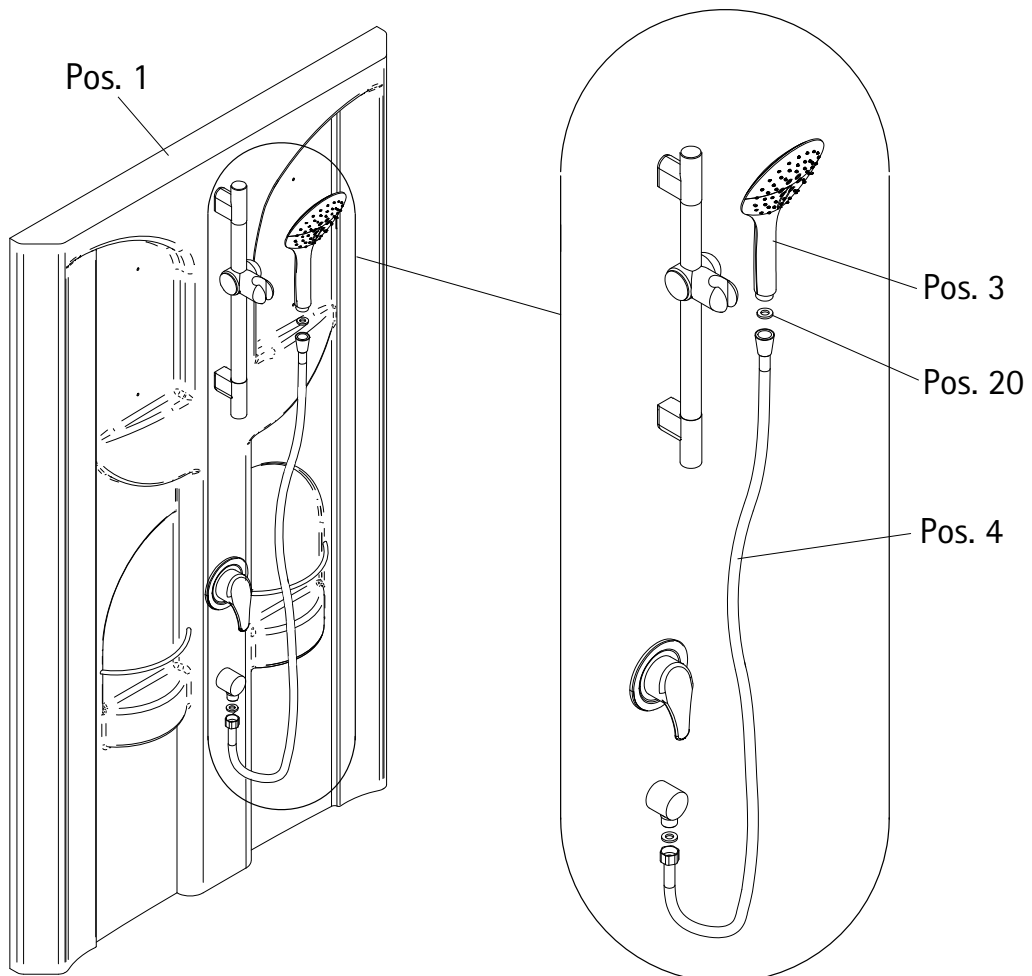
2



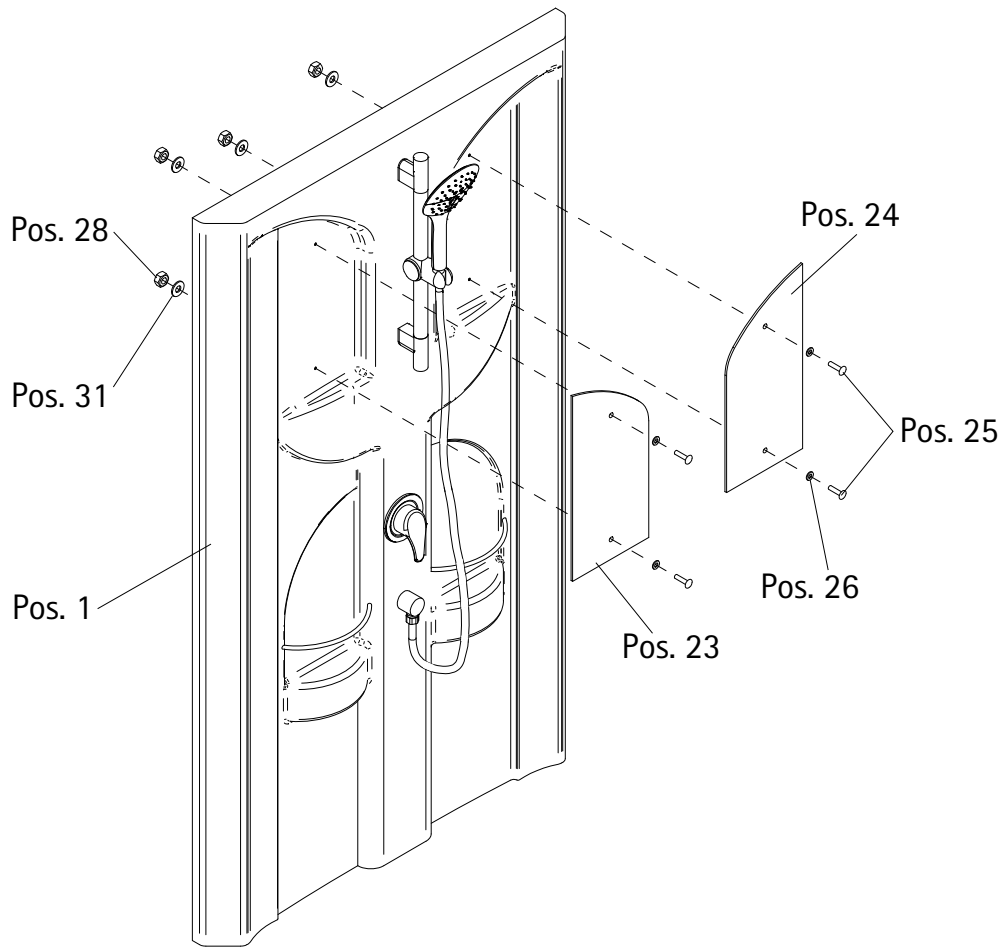
**3**



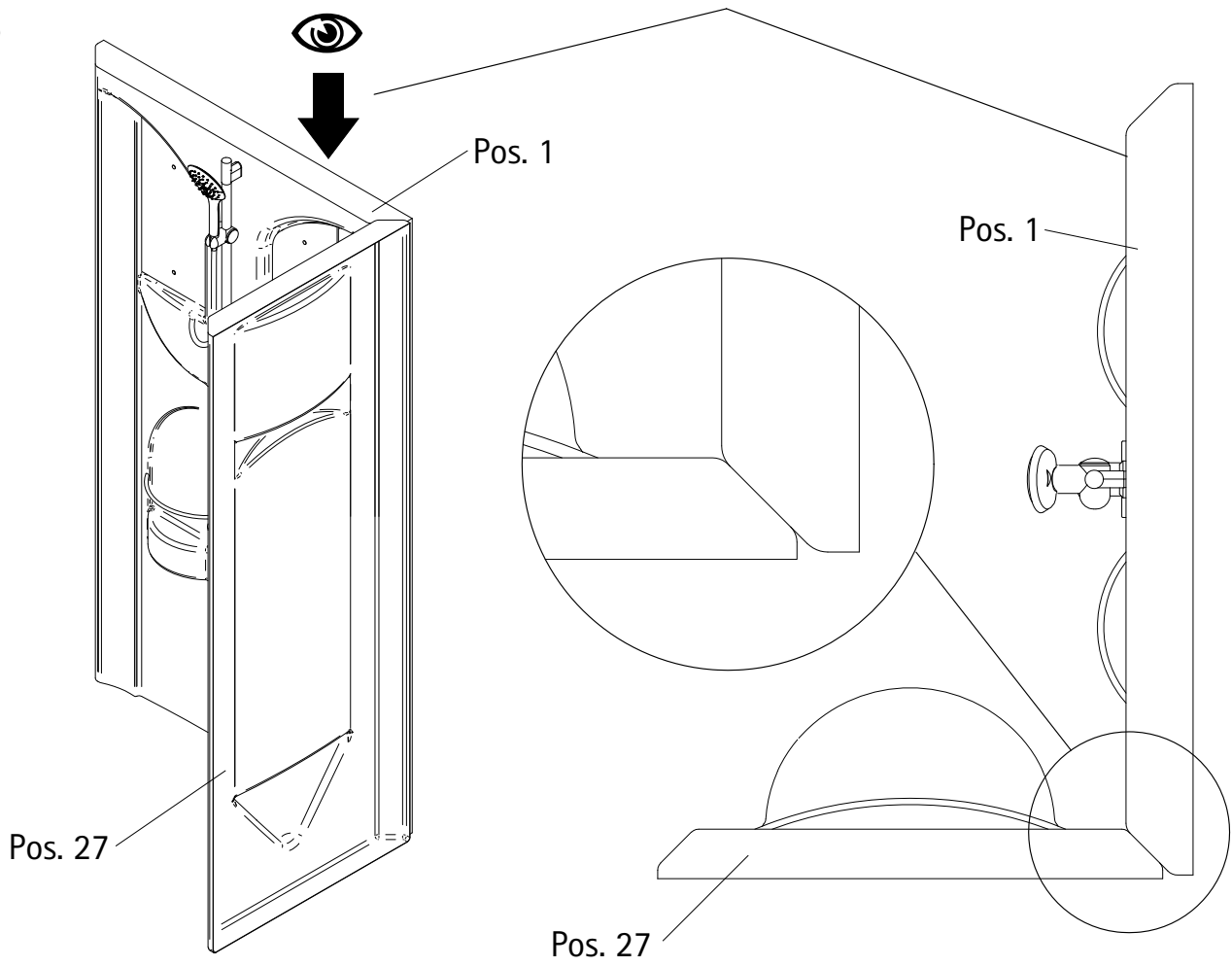
**4**



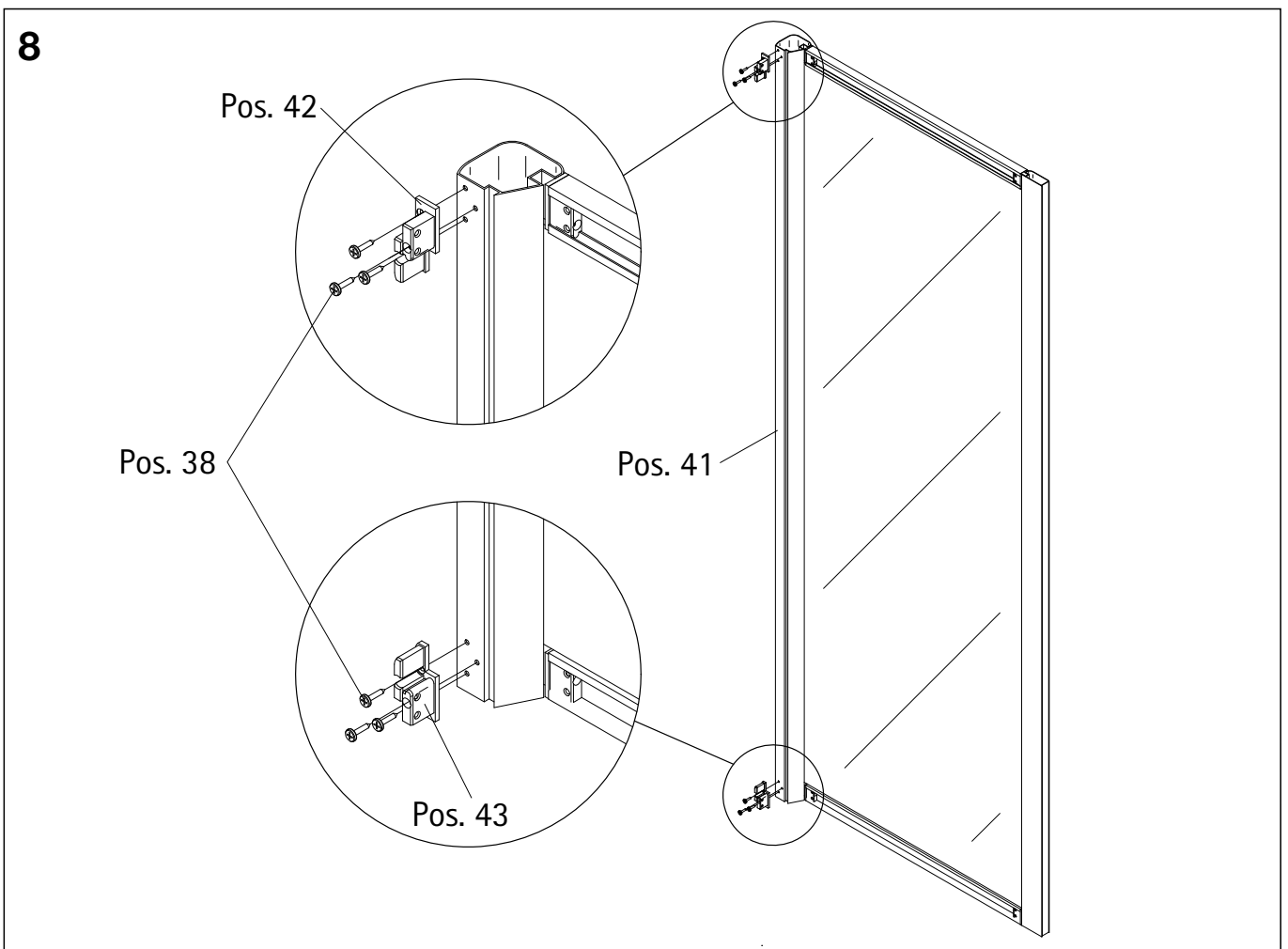
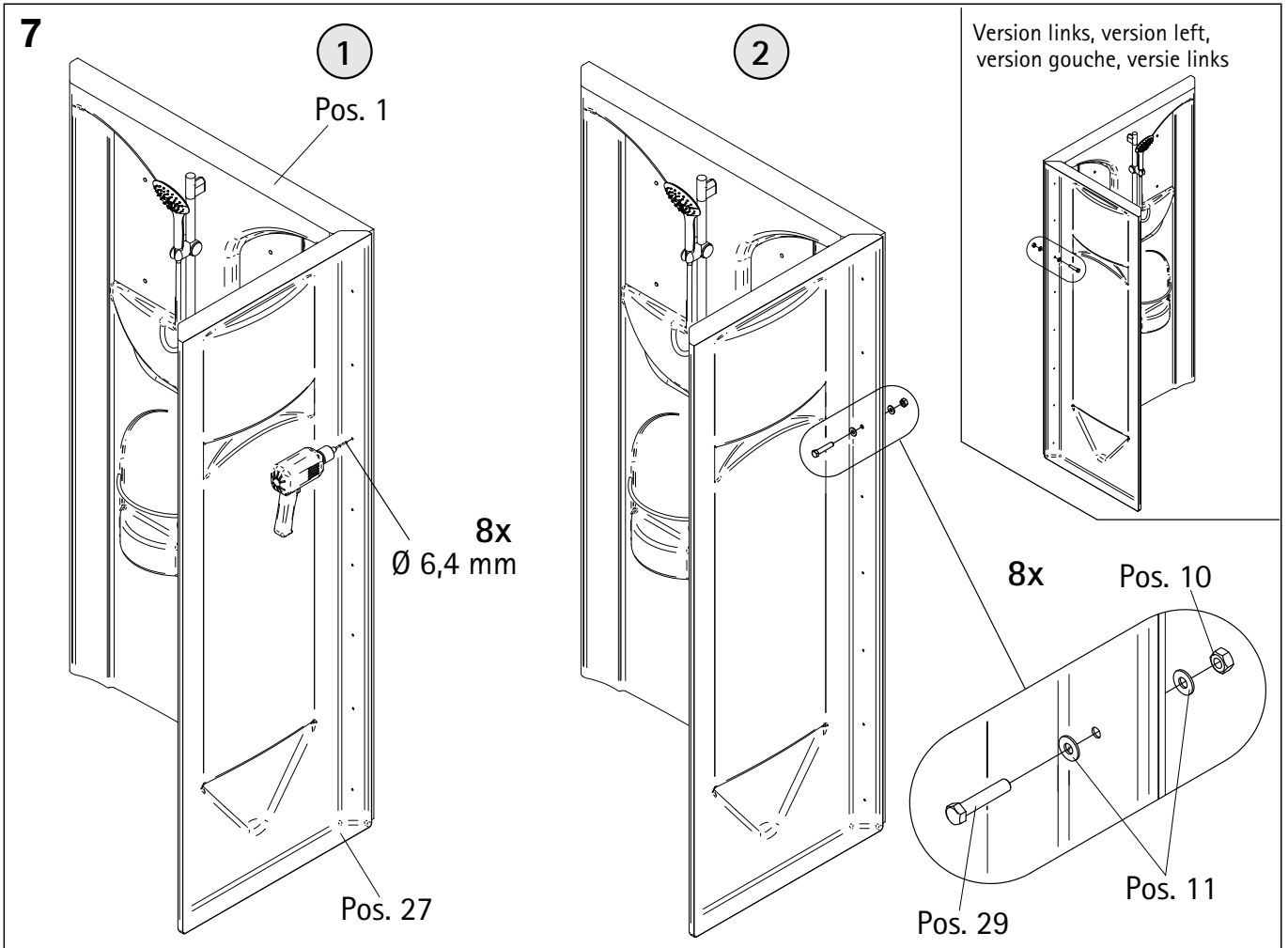
5



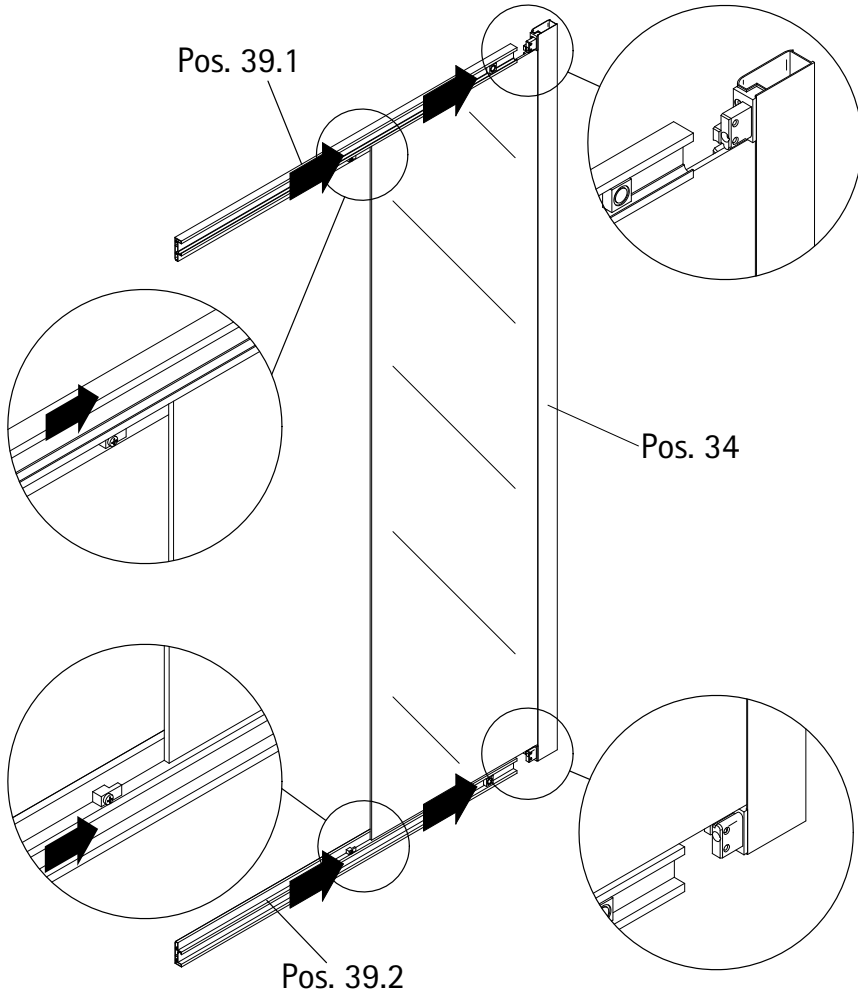
6



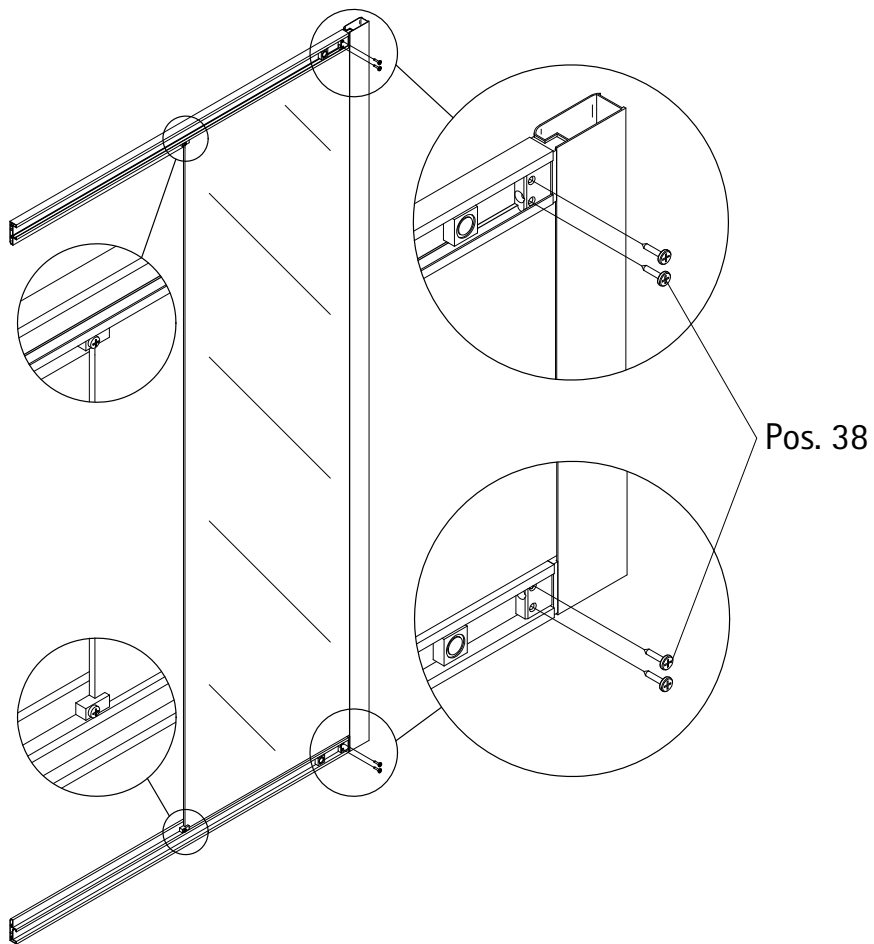




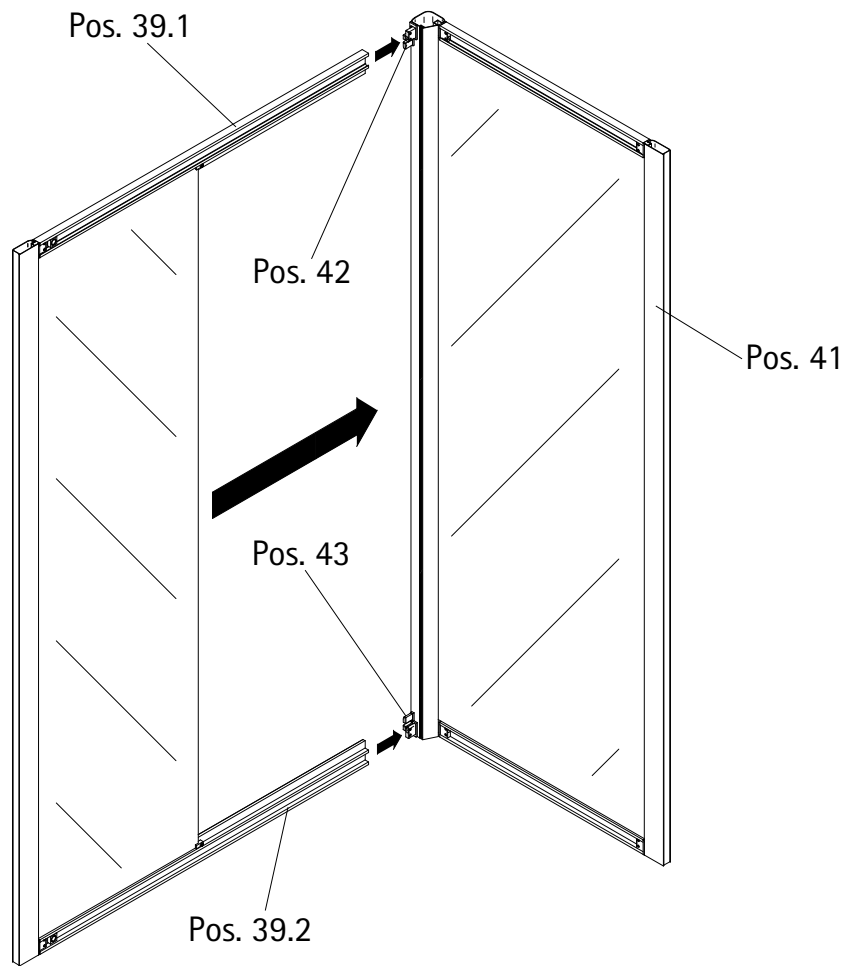
9



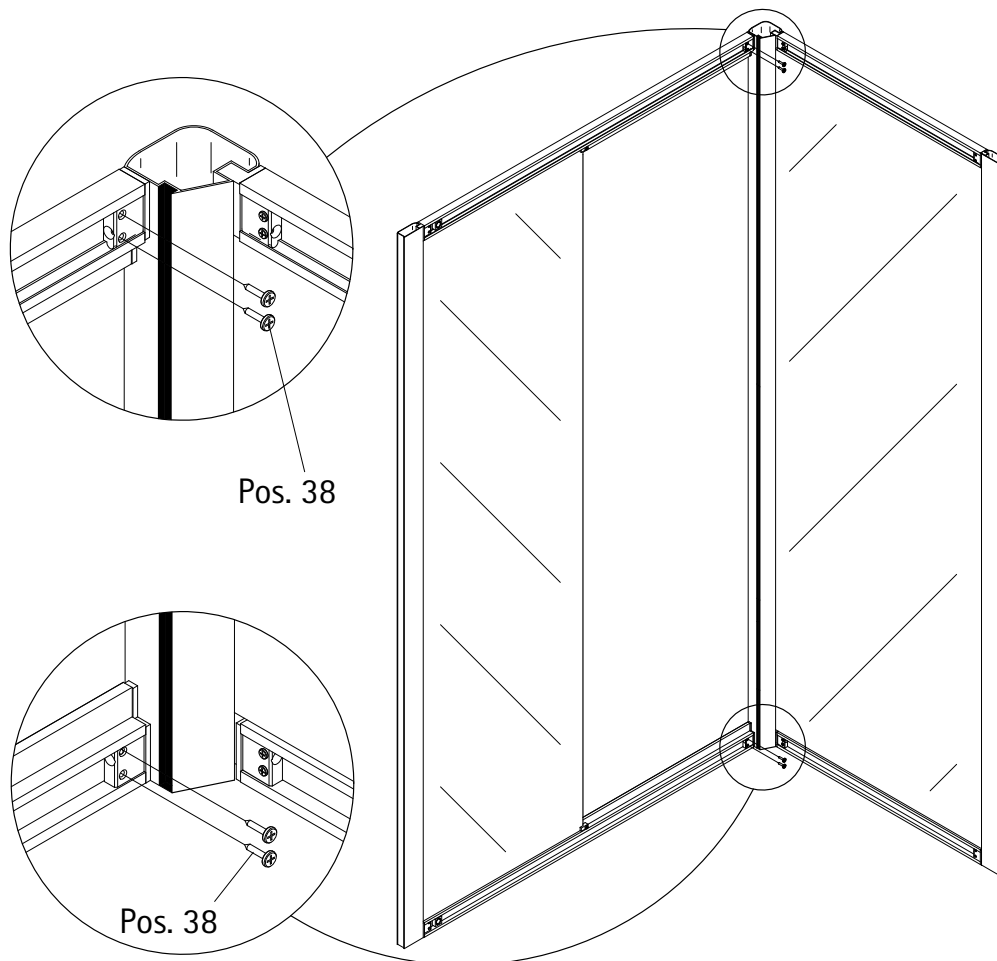
10



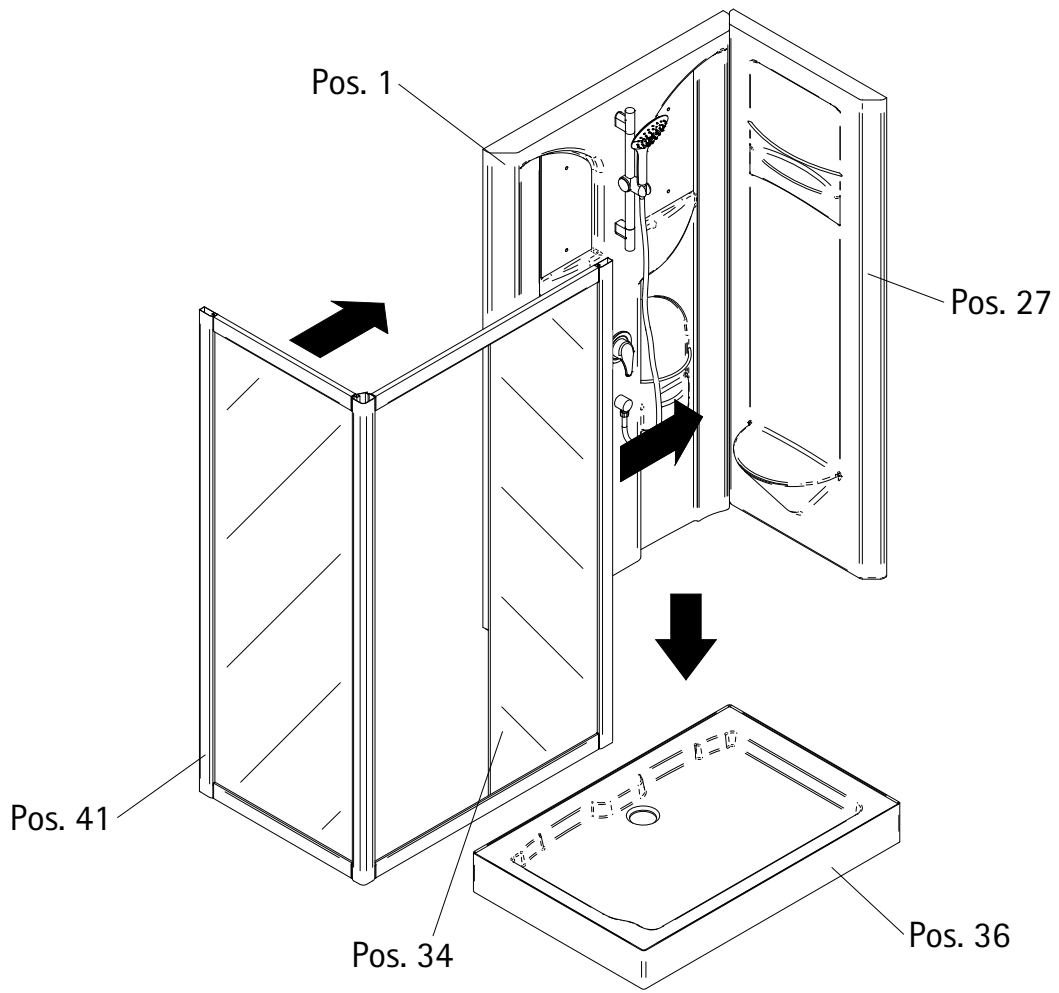
11



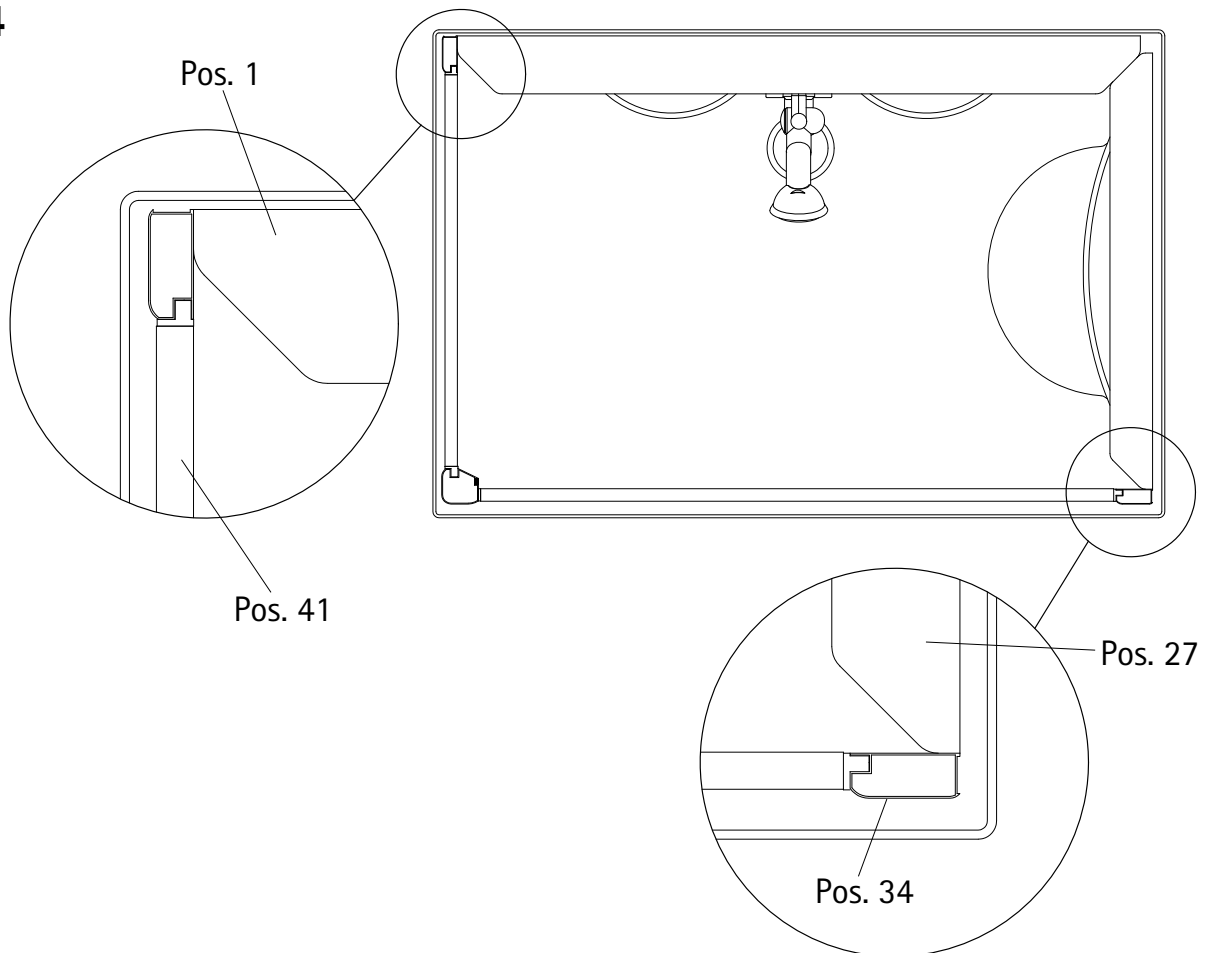
12



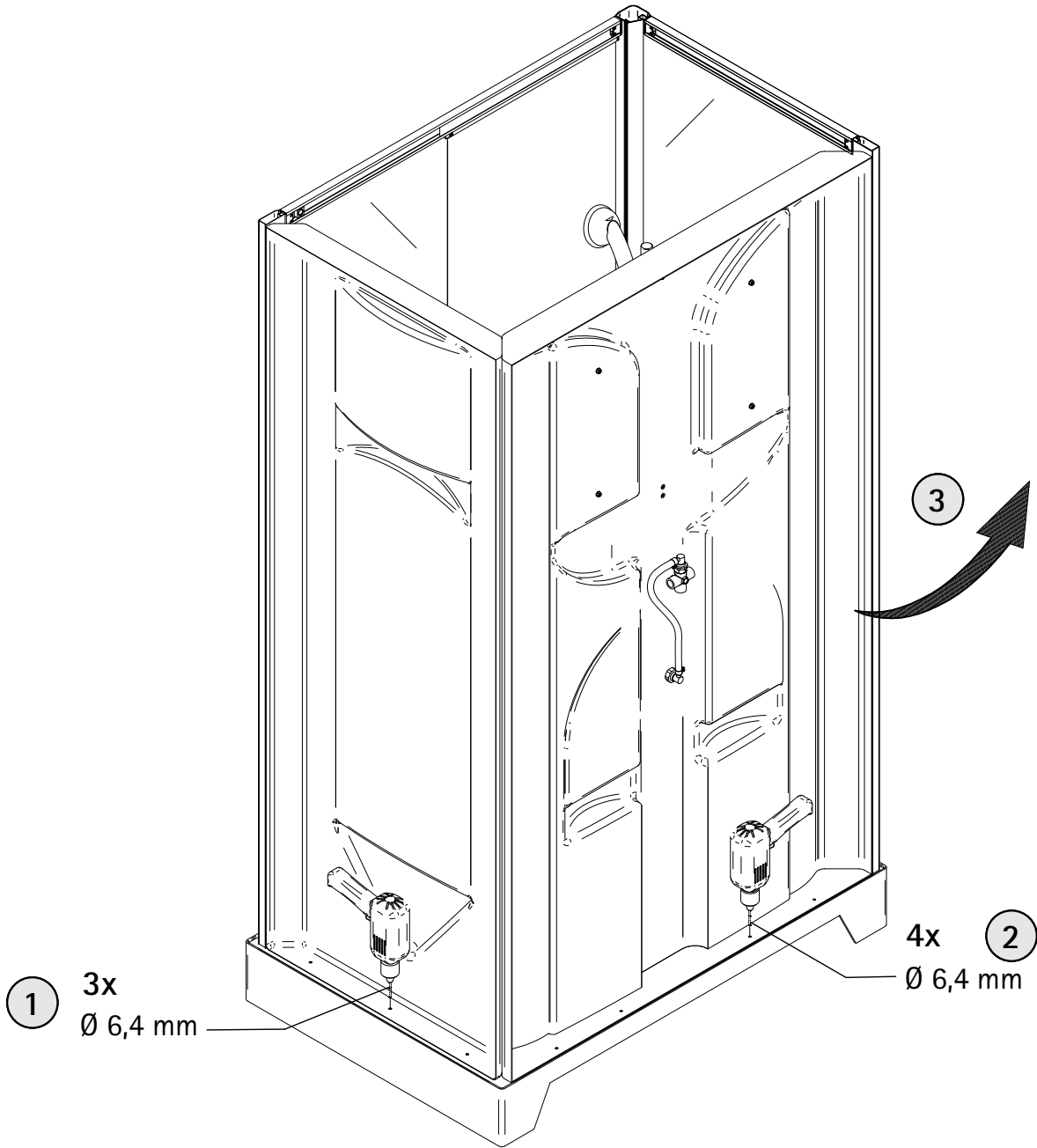
13



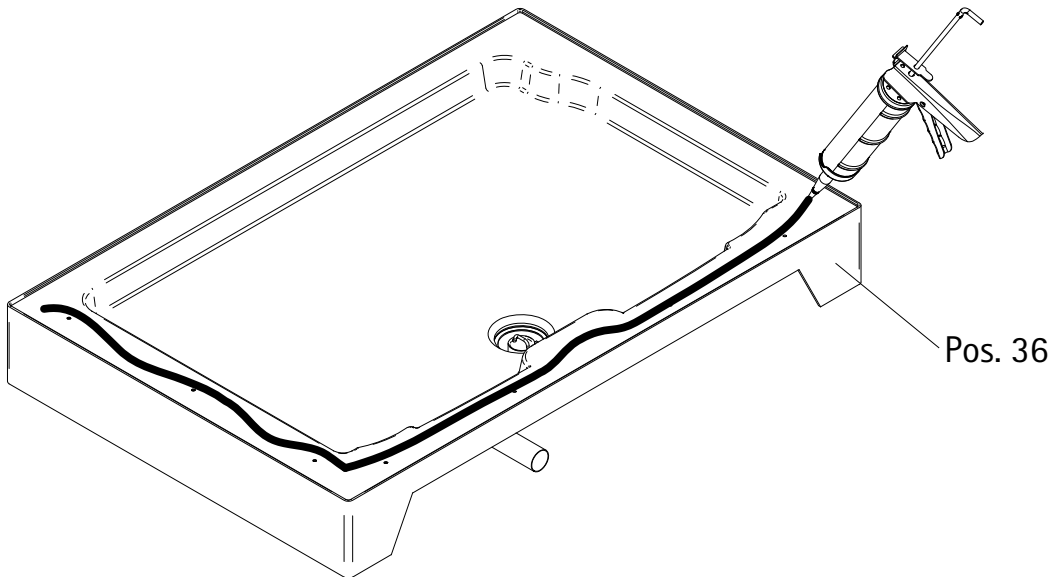
14



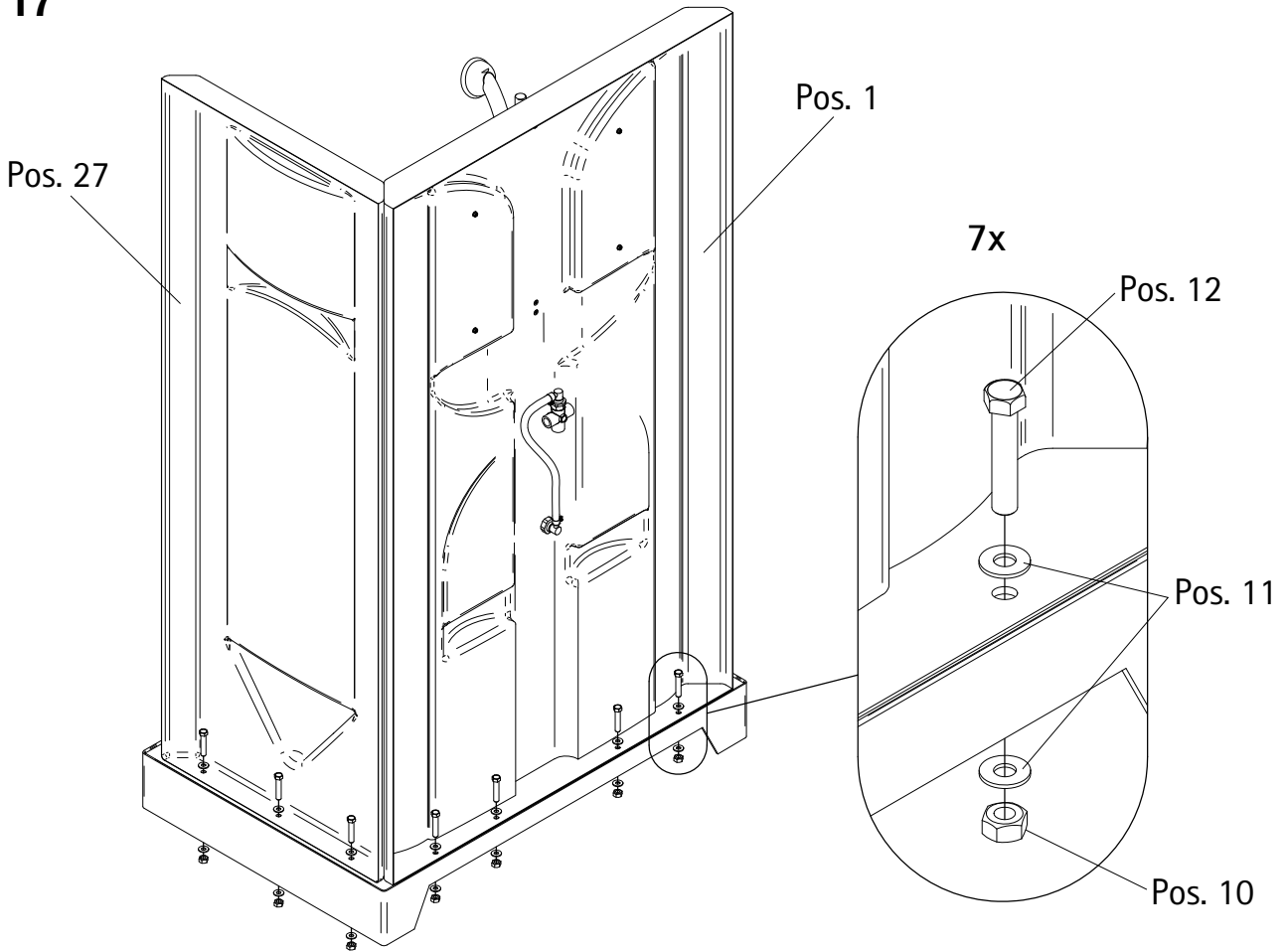
15



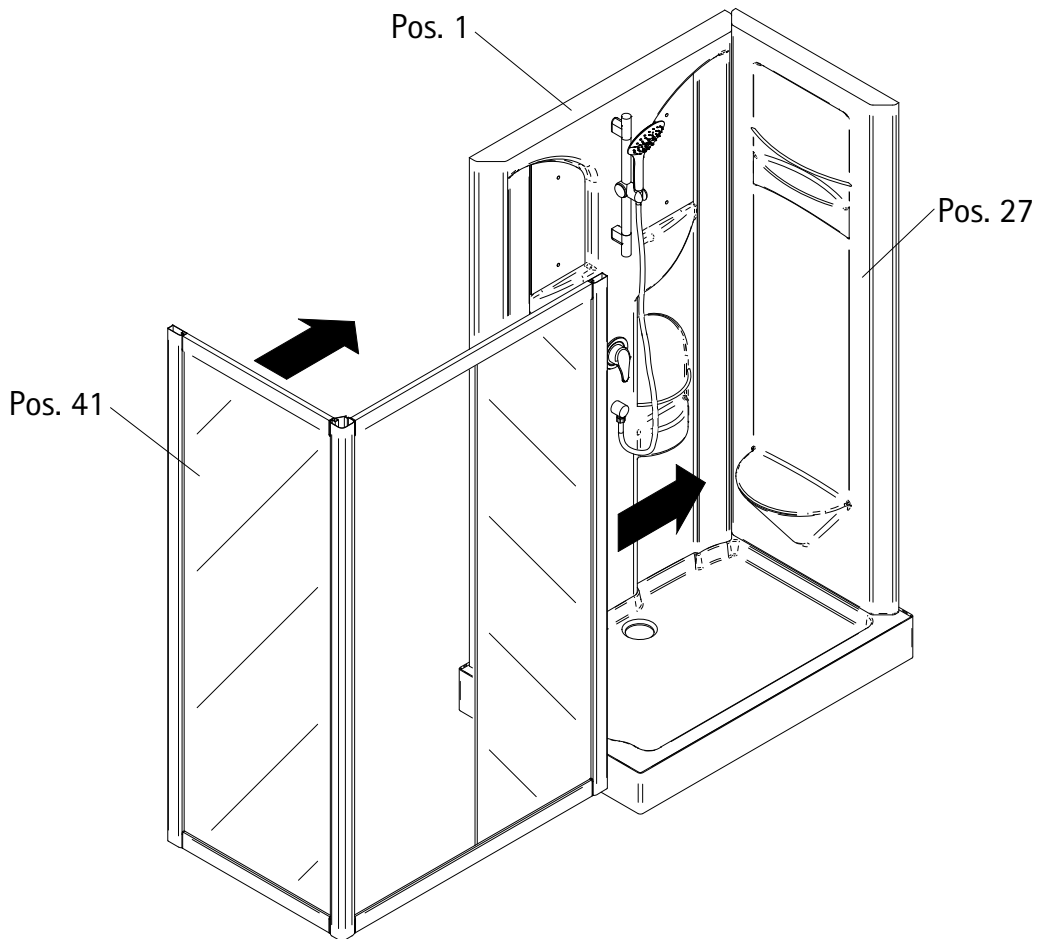
16



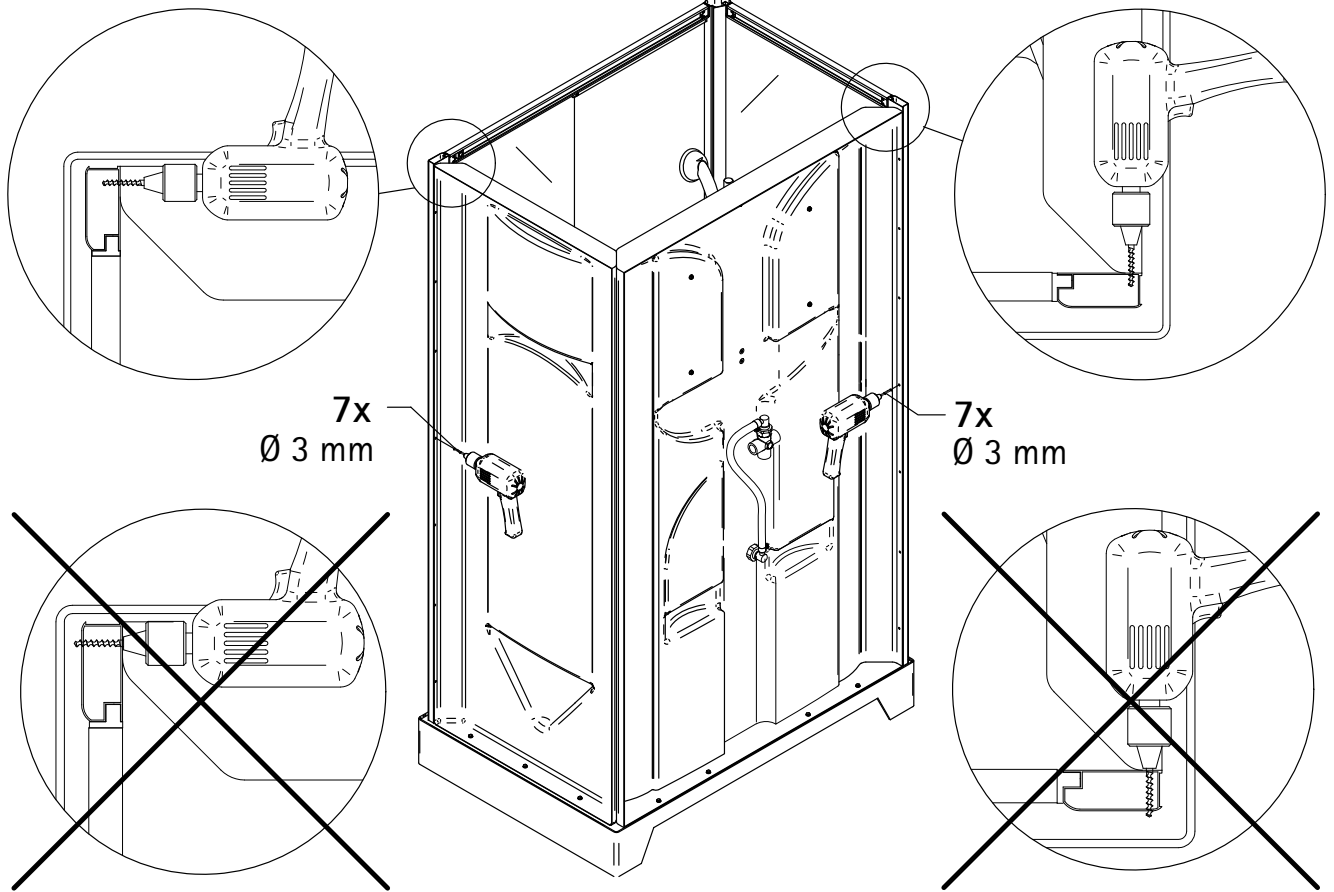
17



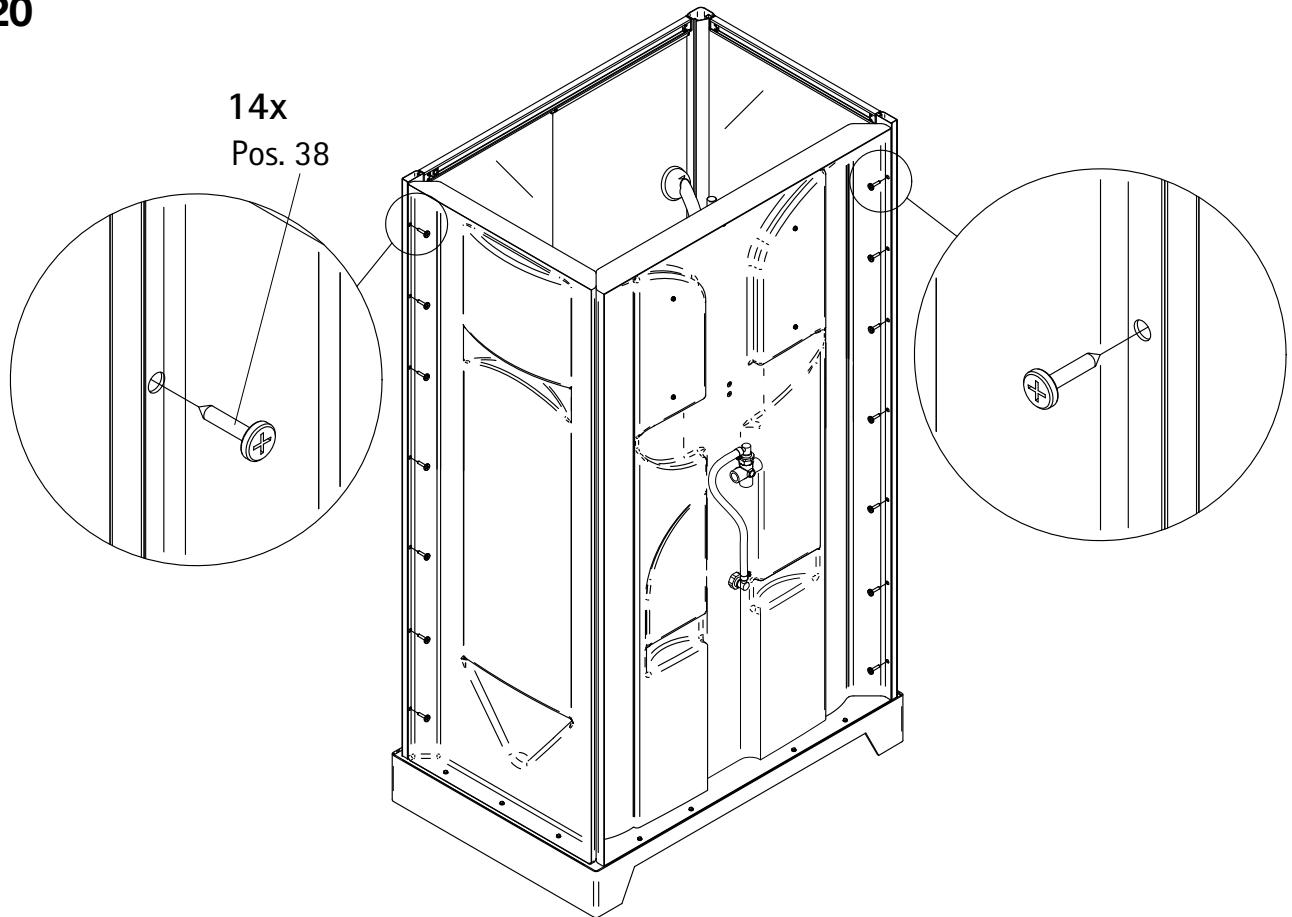
18



19

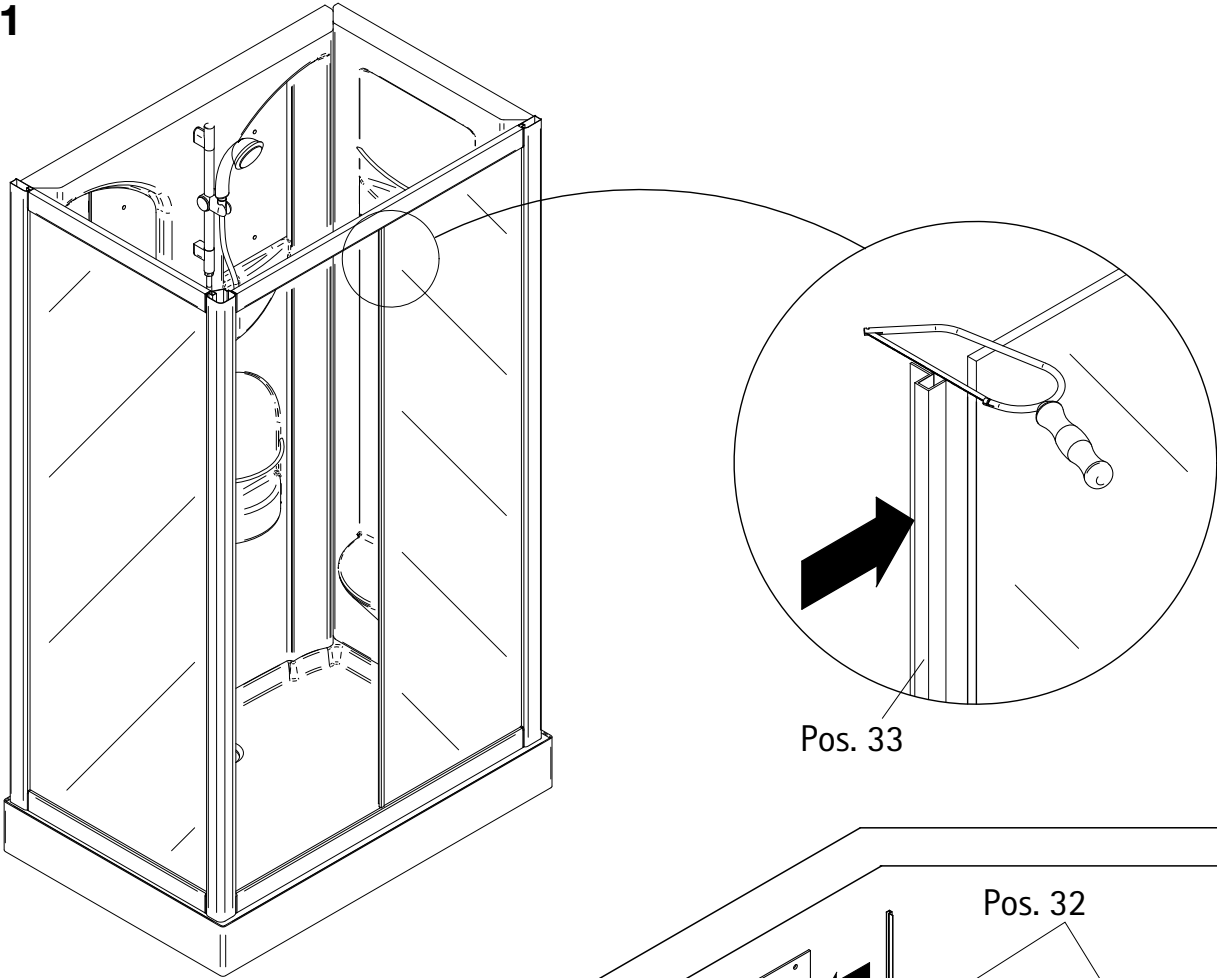


20

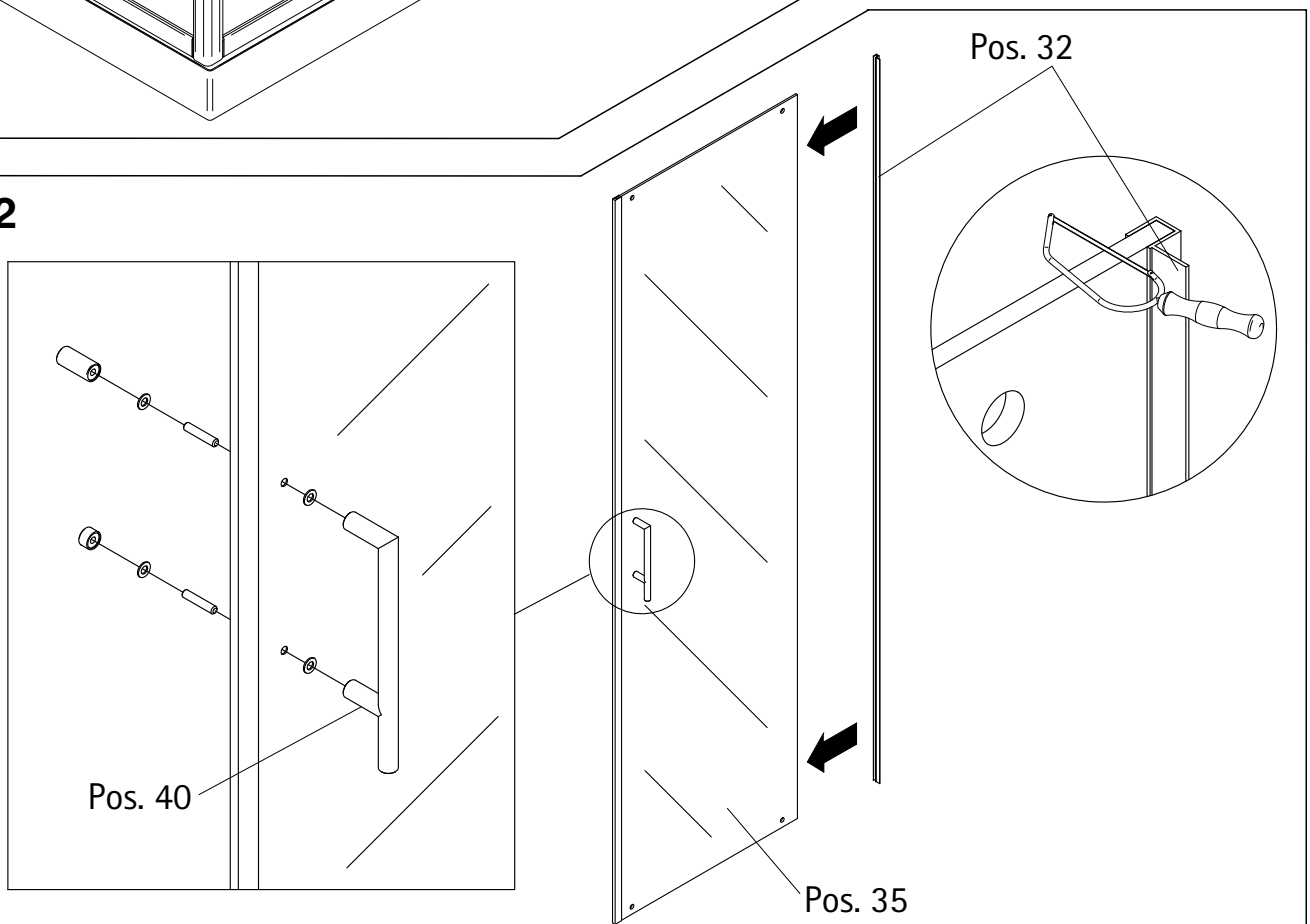


- Vor der weiteren Montage, bitte Warm- Kaltanschlüsse (nicht im Lieferumfang enthalten) sowie den Abfluss fachgerecht anschließen.
- Prior to further assembly, please install professionally the connectors for hot and cold water (not included in delivery) as well as the waste.
- Avant la suite du montage, veuillez installer les raccordements <<eau chaude et froide>> (pas inclus dans la livraison) et la bonde de manière appropriée
- Voor de verdere montage de warm- en koudwateraansluitingen (niet bij levering inbegrepen) alsook de afvoer vakkundig aansluiten.

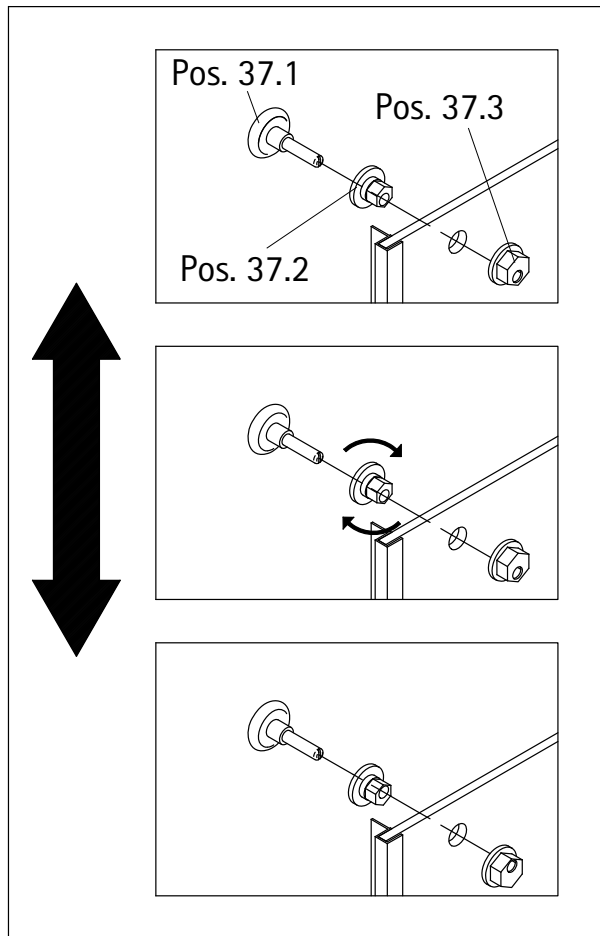
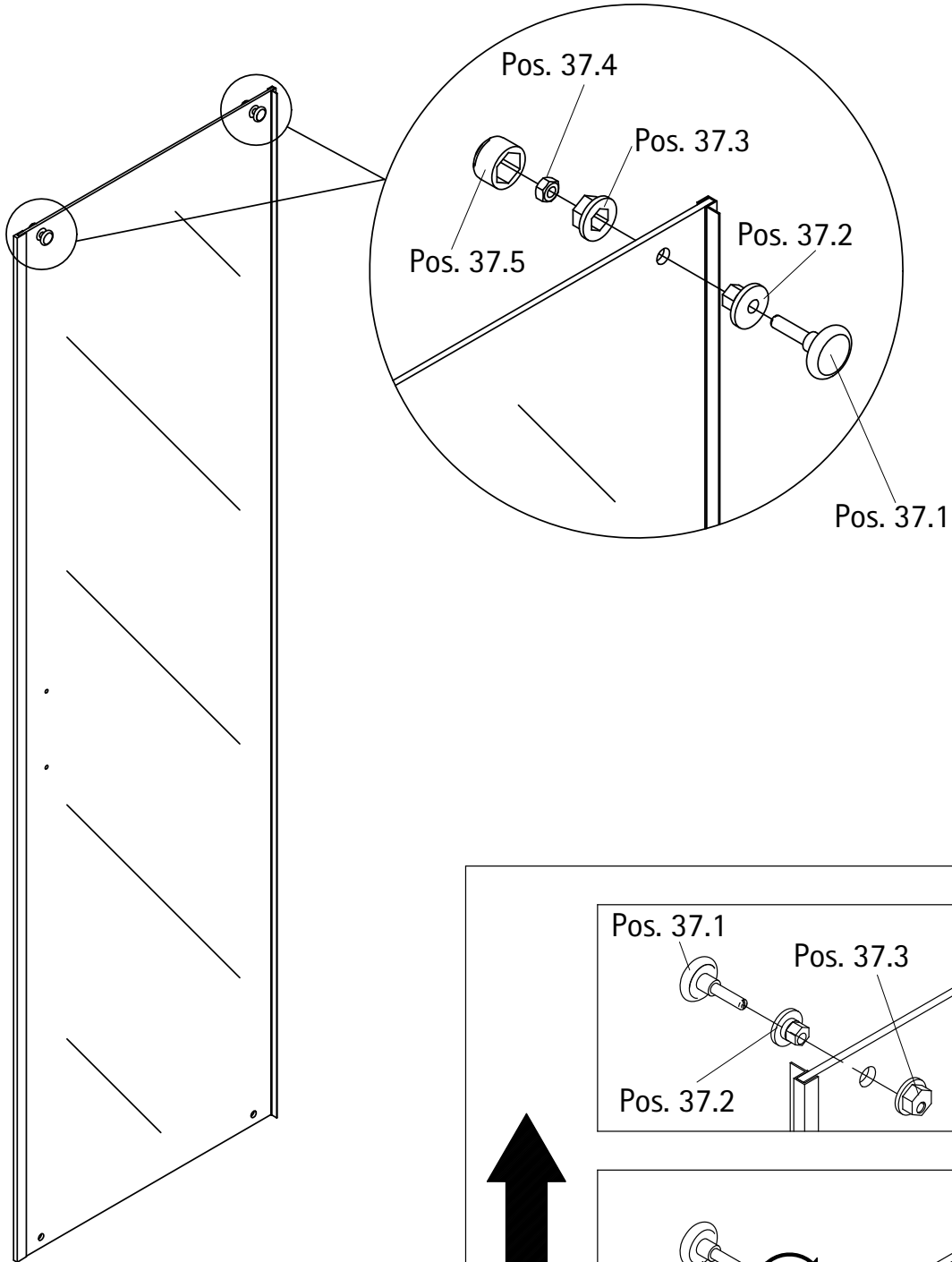
**21**

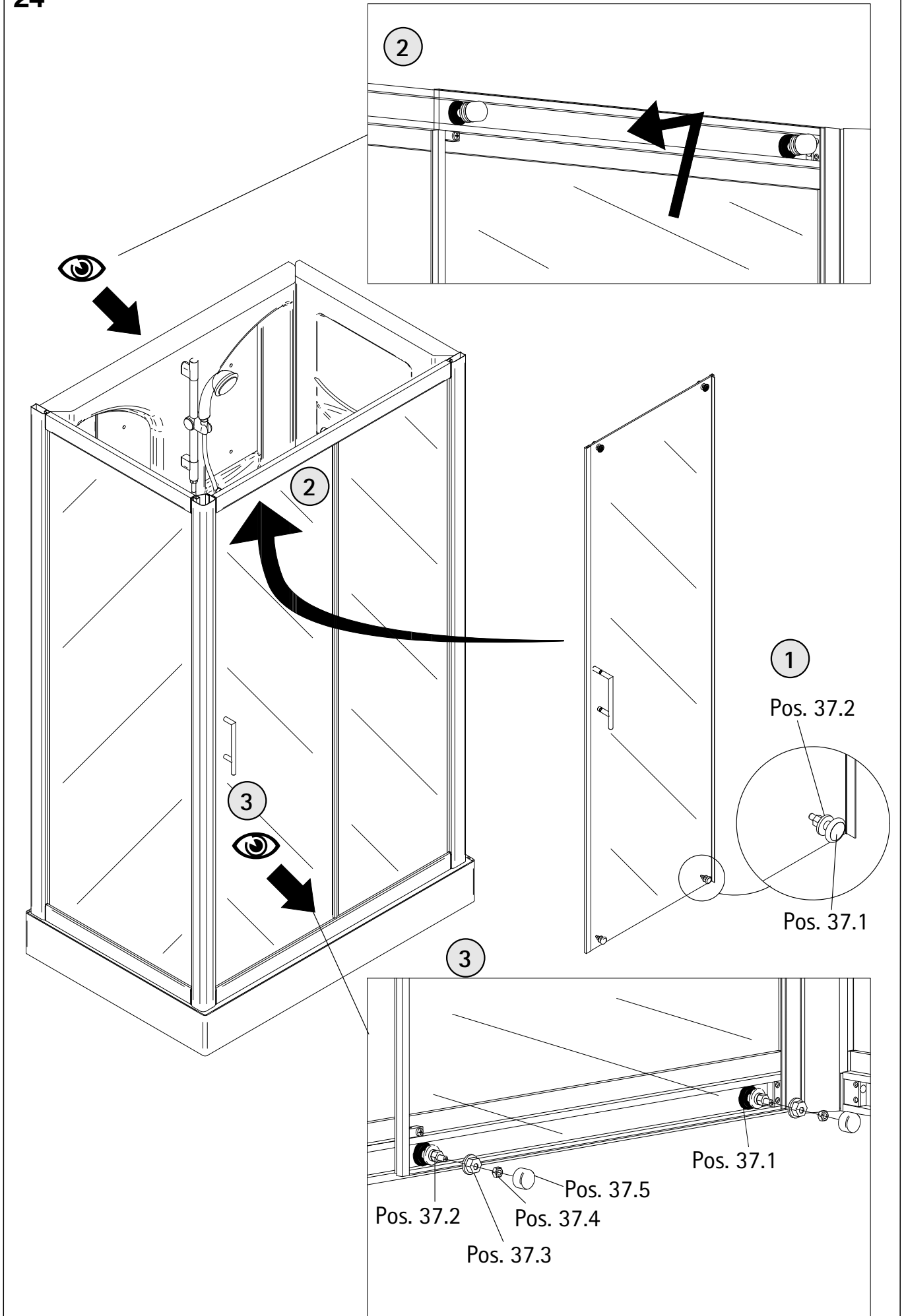


**22**

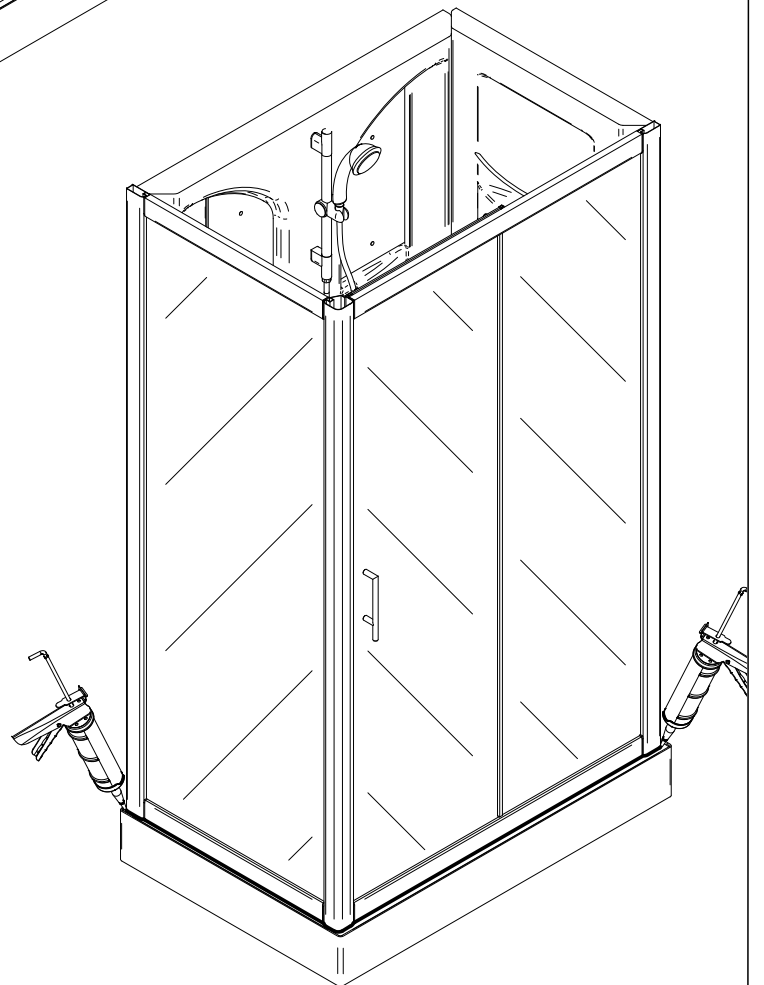
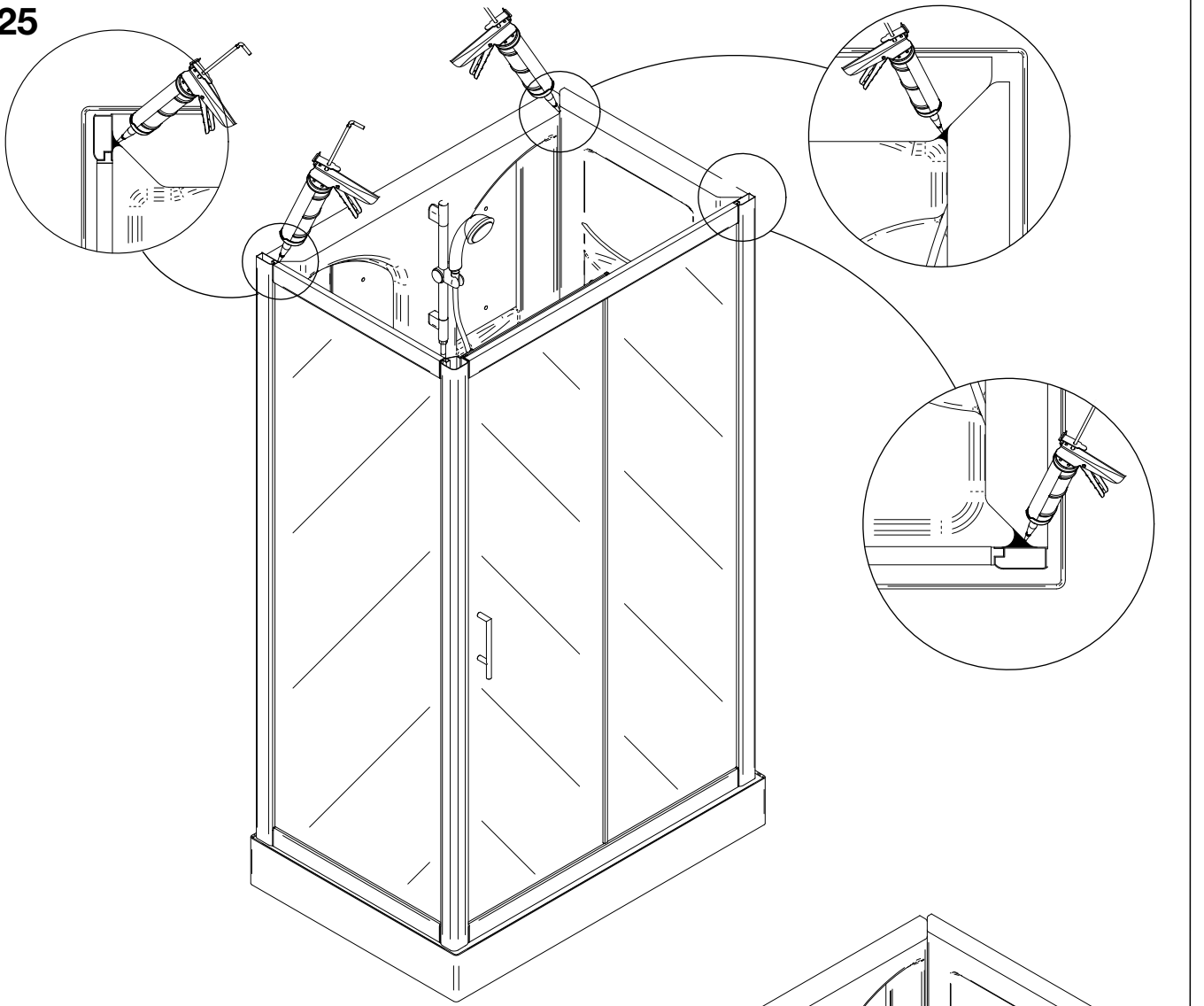




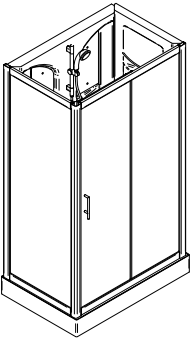




25



1837-1



## Kontrollbeleg Control Receipt

Prüfnummer / Inspection number

---



Duschservice  
Zum Hohlen Morgen 22  
59939 Olsberg  
Deutschland / Germany / Allemagne / Duitsland



Ersatzteilbestellung:  
Fax 02962 / 972-4260



Allgemeine technische Probleme:  
Telefon 02962 / 972-40



E-Mail:  
[ersatzteile@duschservice.de](mailto:ersatzteile@duschservice.de)