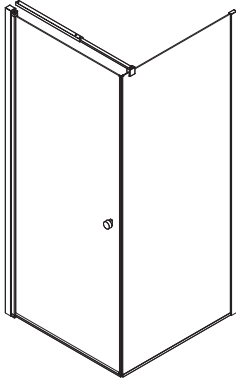
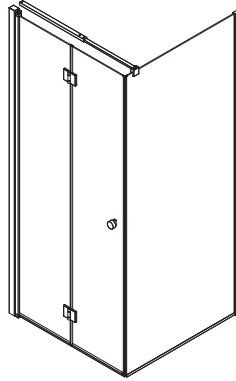




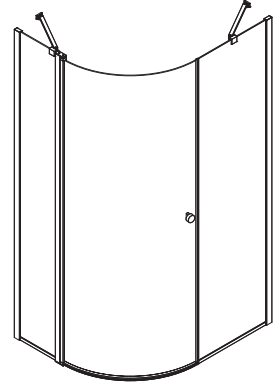
A+D+4



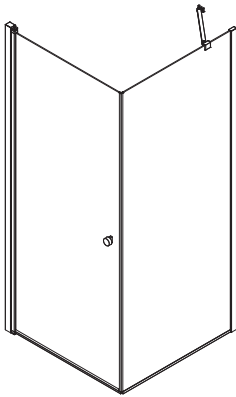
B+D+4



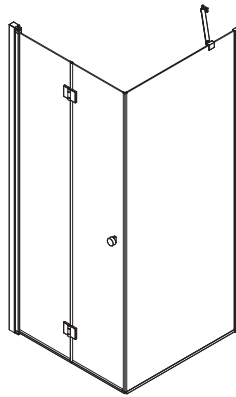
G+D+2/3



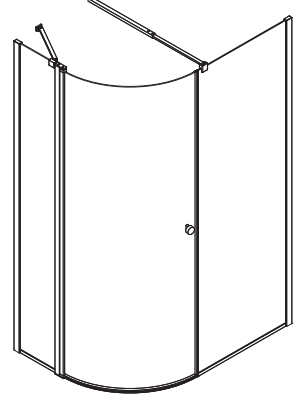
A+D+2/3



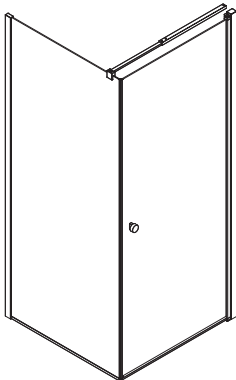
B+D+2/3



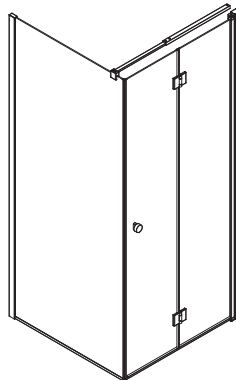
G+D+4



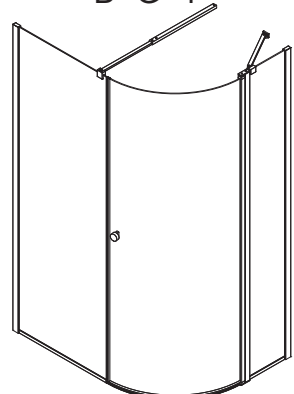
D+A+4



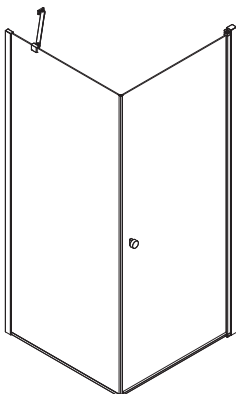
D+B+4



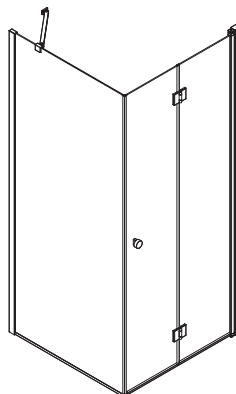
D+G+4



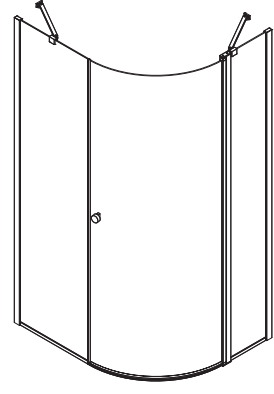
D+A+2/3

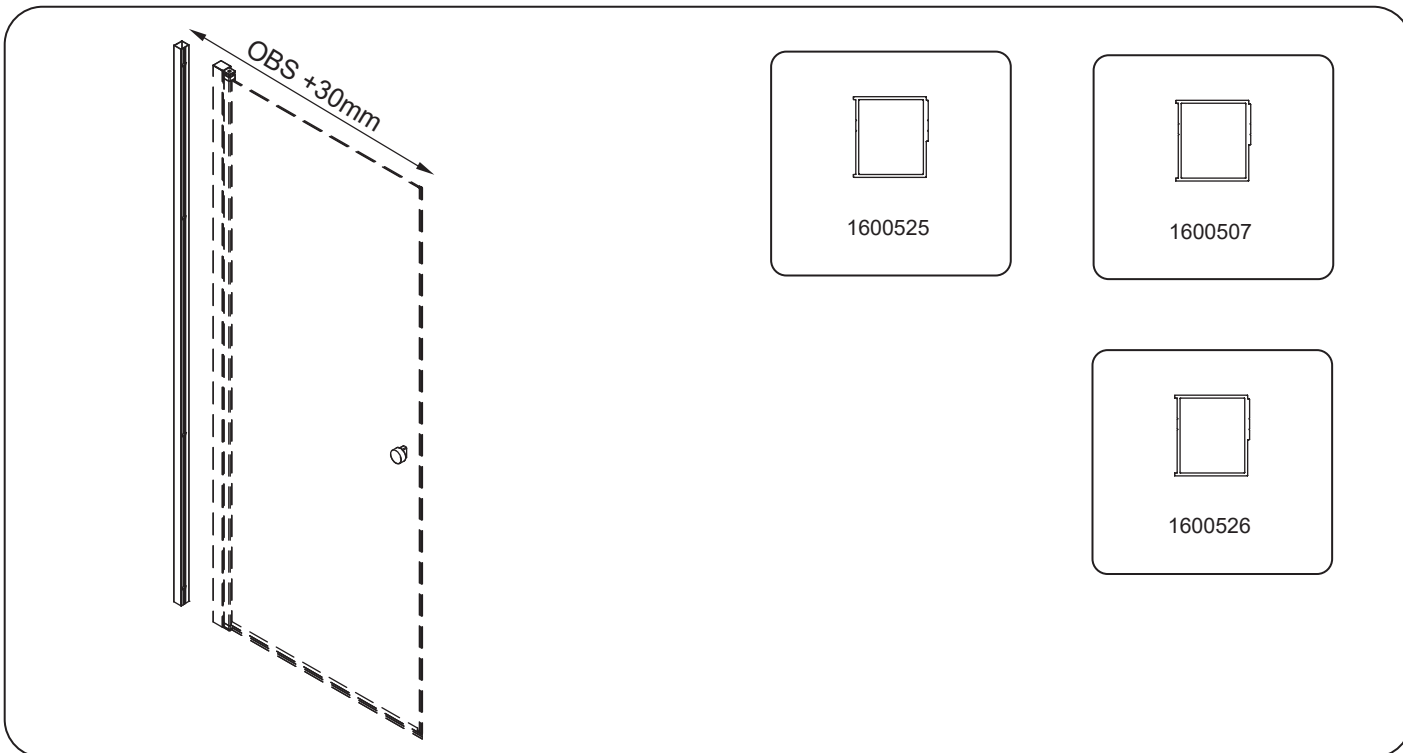
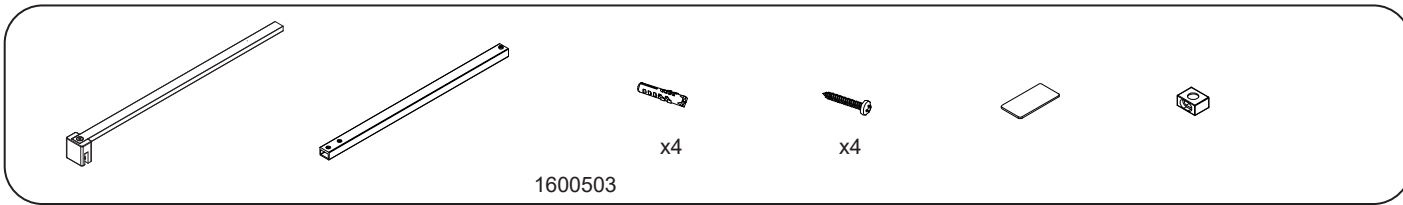
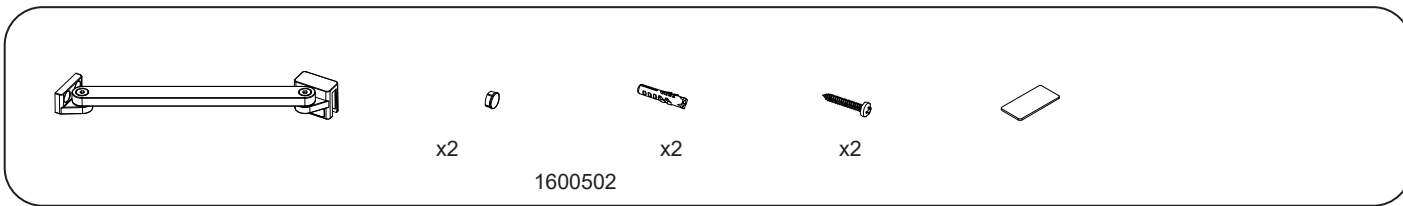
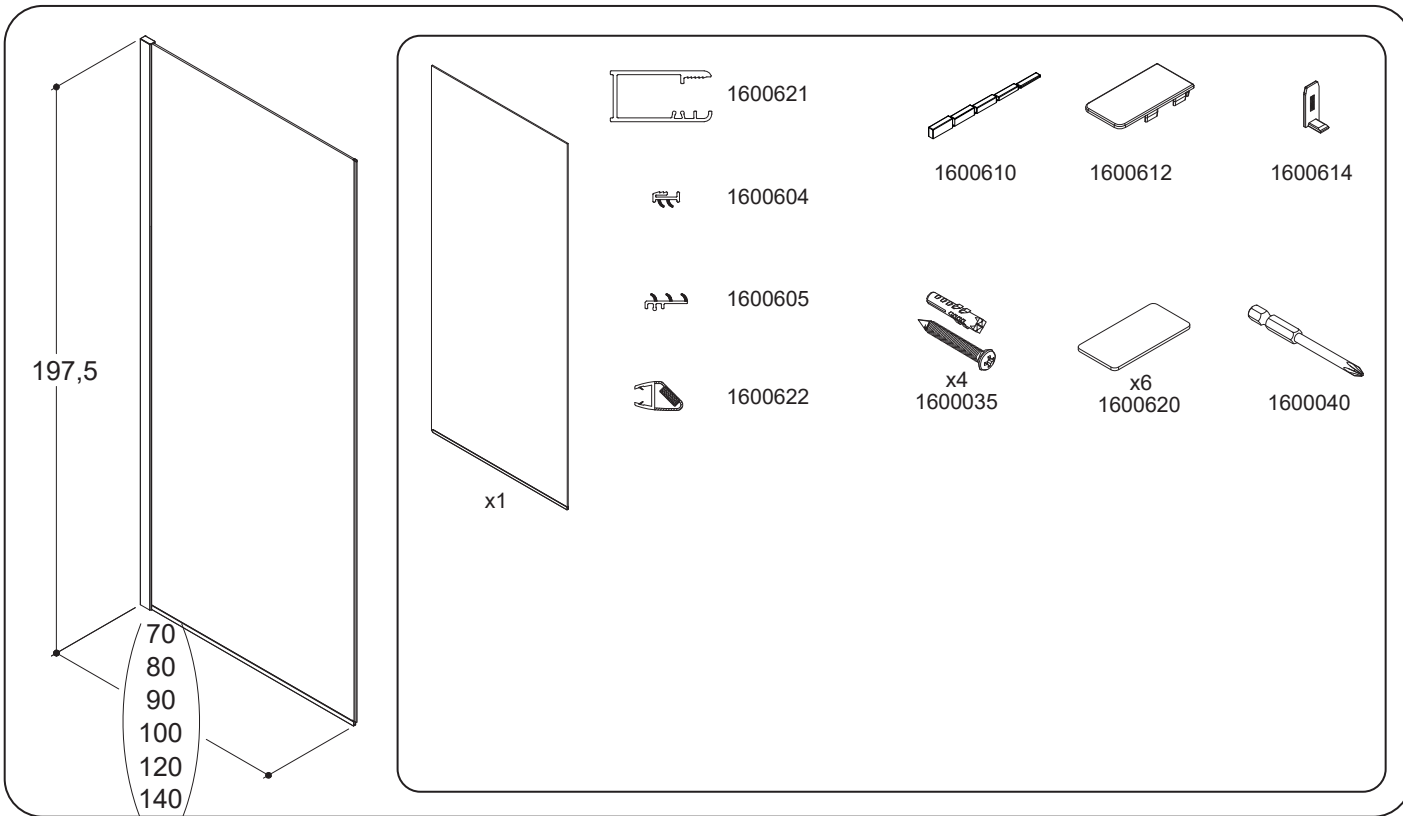


D+B+2/3



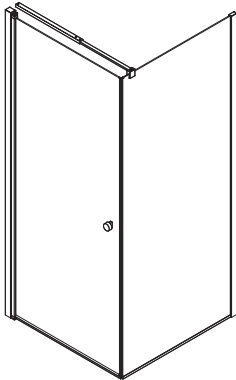
D+G+2/3



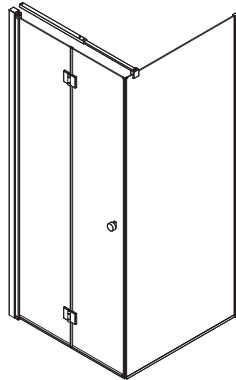


➔ 1

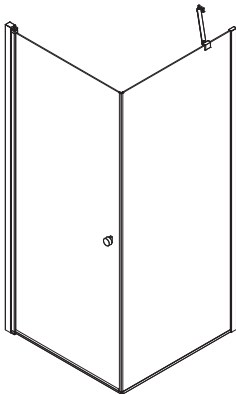
A+D+4



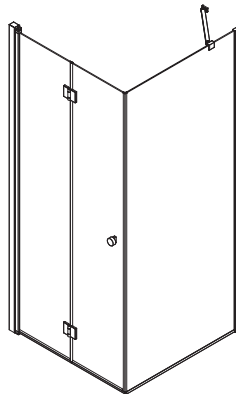
B+D+4



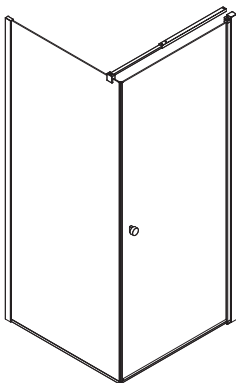
A+D+2/3



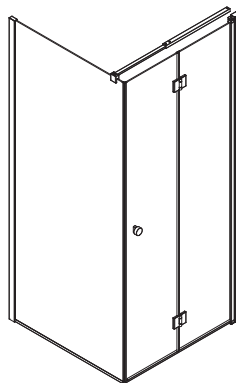
B+D+2/3



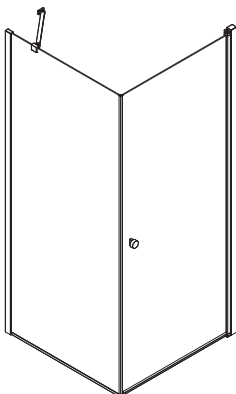
D+A+4



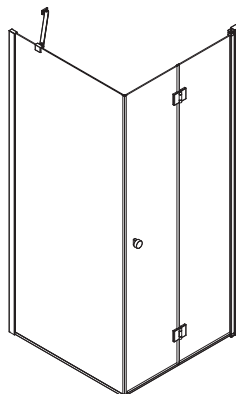
D+B+4



D+A+2/3

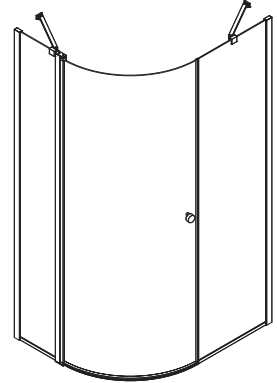


D+B+2/3

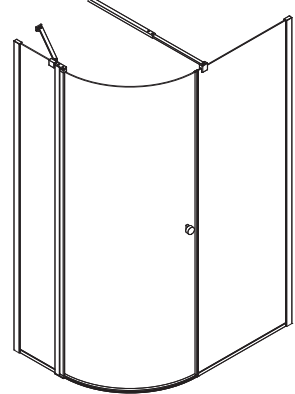


➔ 10

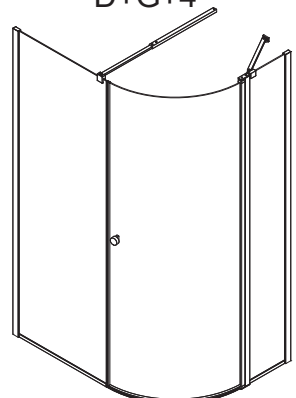
G+D+2/3



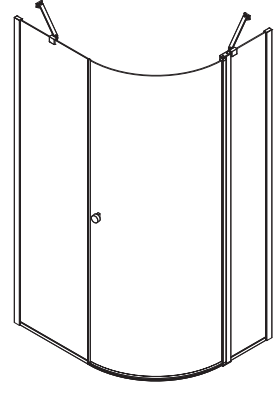
G+D+4



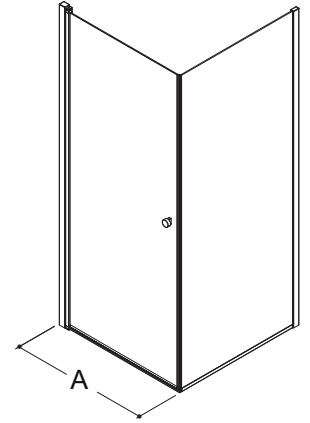
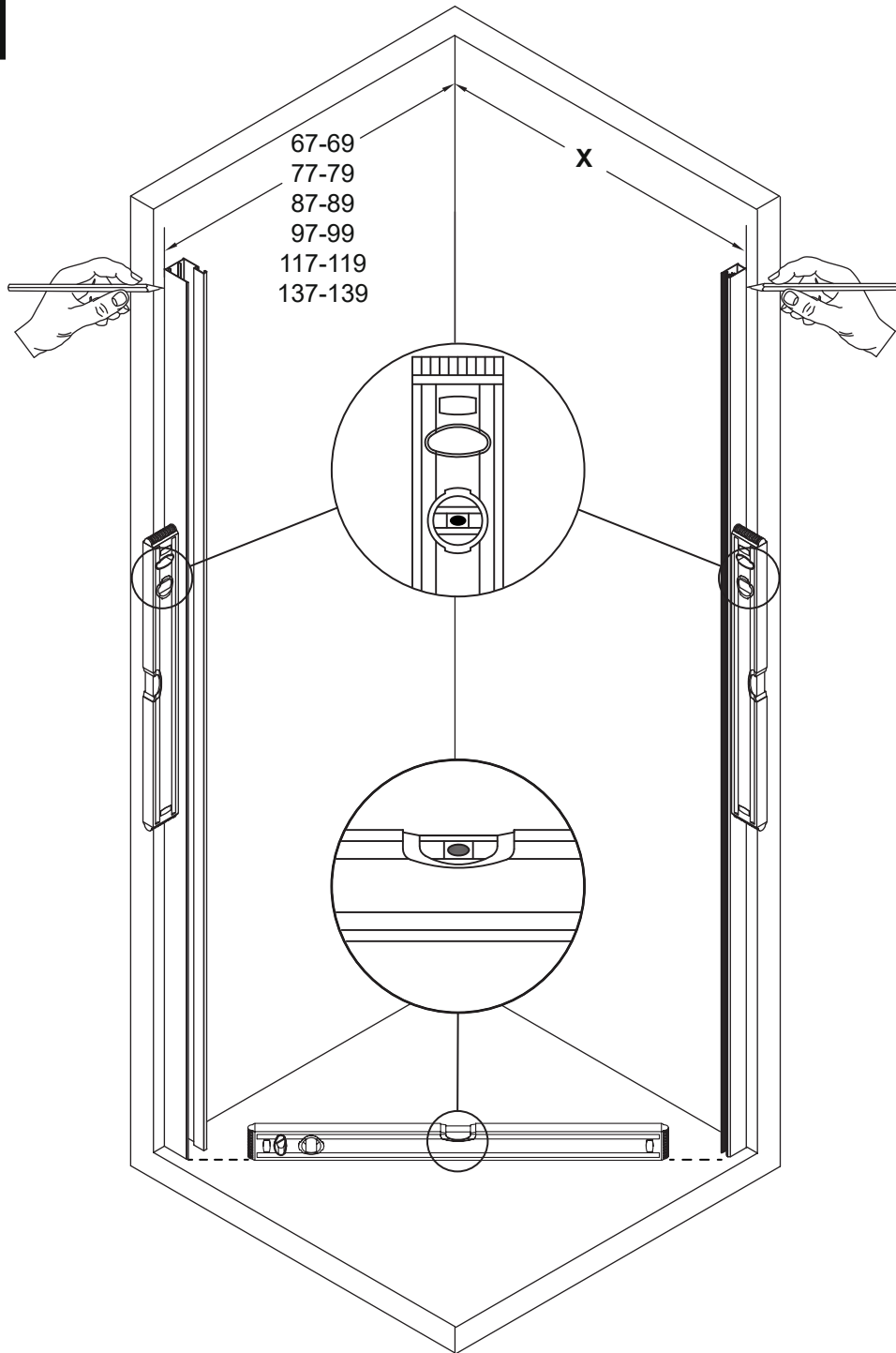
D+G+4



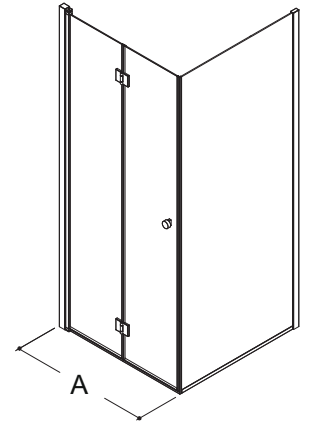
D+G+2/3



# 1

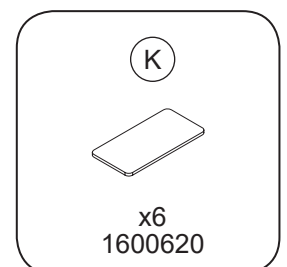
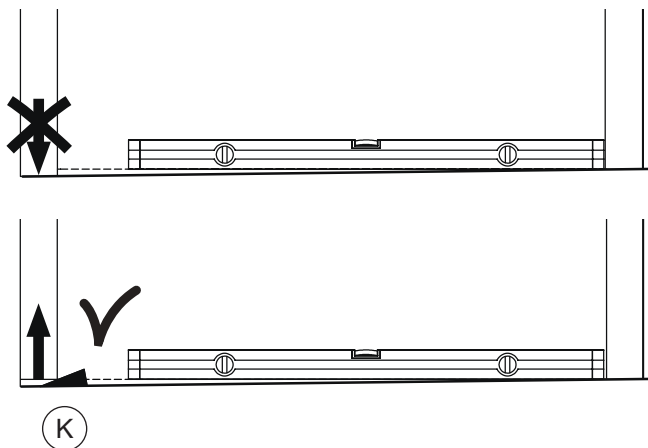


A:	X:
<b>70</b>	66,6 - 68,6 cm
<b>80</b>	76,6 - 78,6 cm
<b>90</b>	86,6 - 88,6 cm
<b>100</b>	96,6 - 98,6 cm

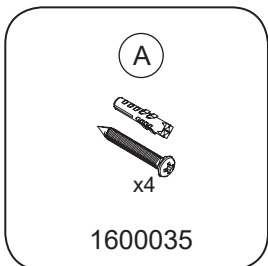
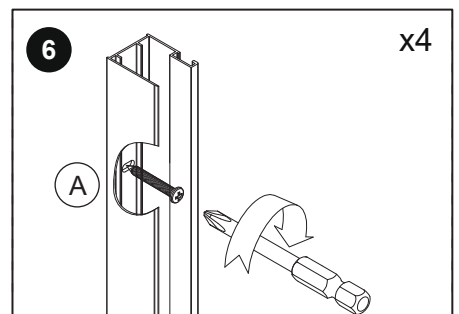
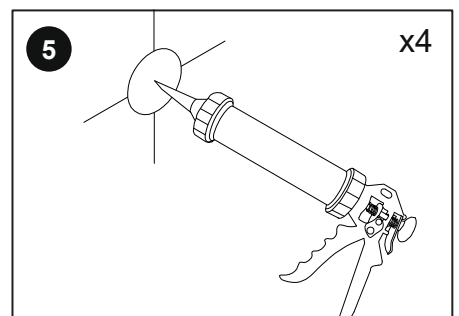
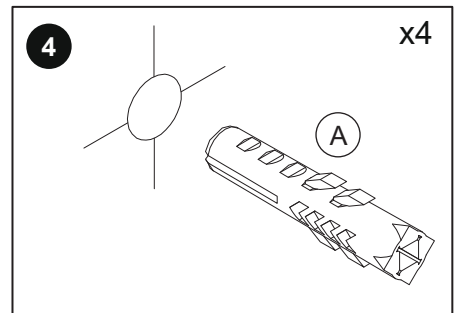
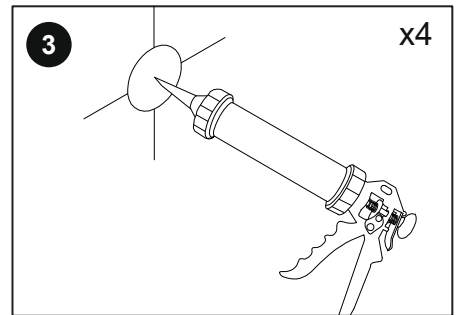
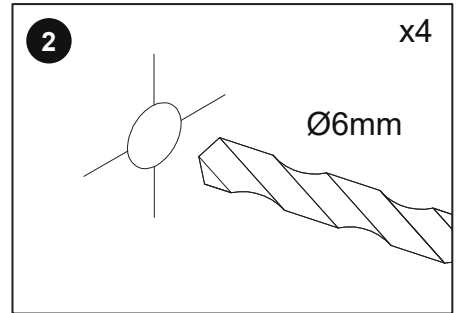
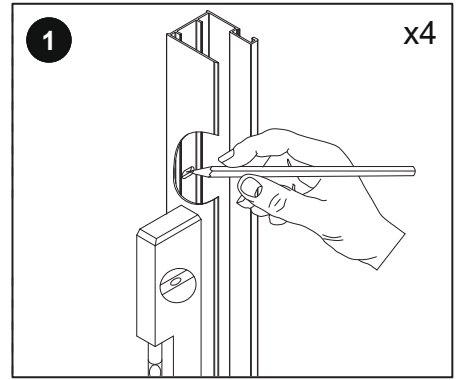
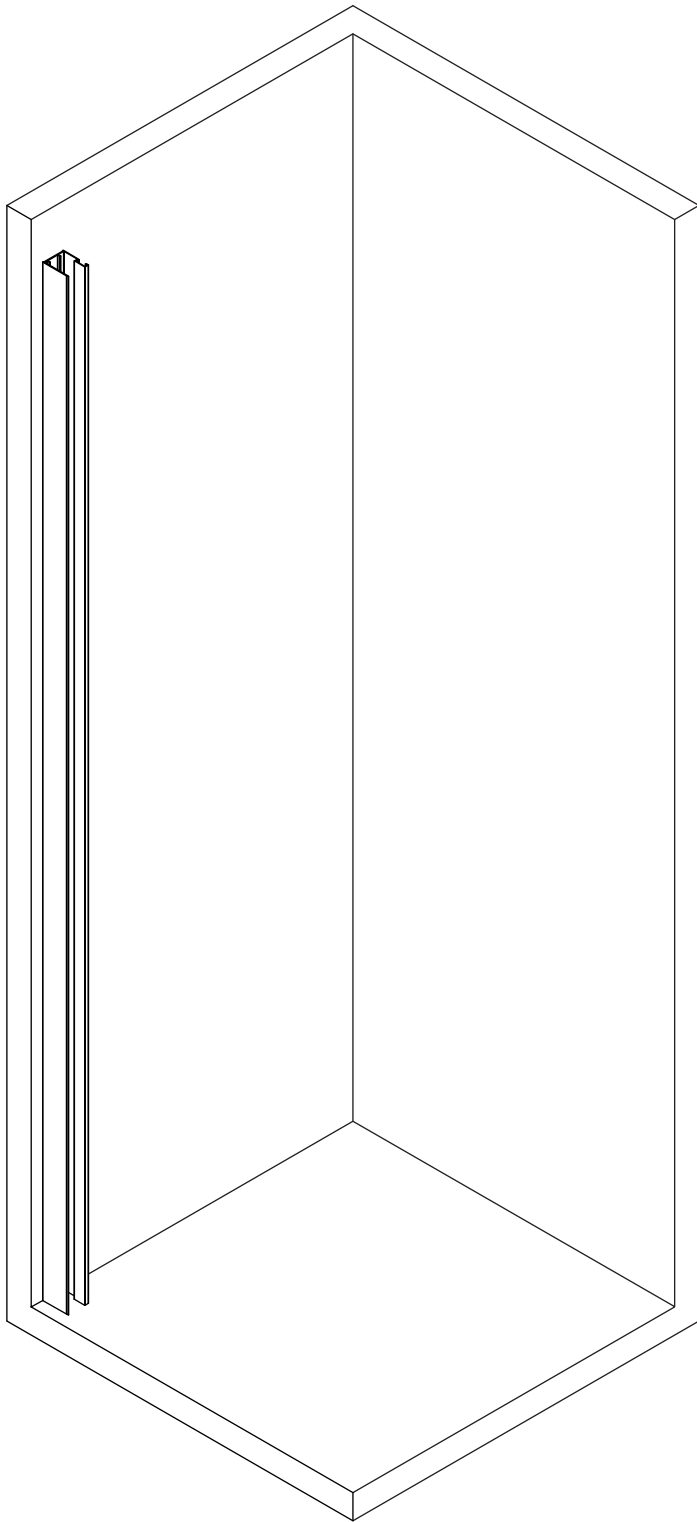


A:	X:
<b>70</b>	66,6 - 68,6 cm
<b>80</b>	76,6 - 78,6 cm
<b>90</b>	86,6 - 88,6 cm
<b>100</b>	96,6 - 98,6 cm

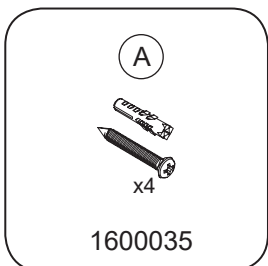
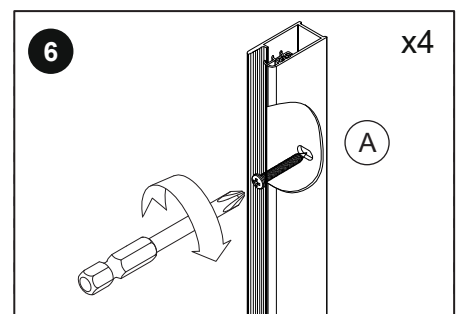
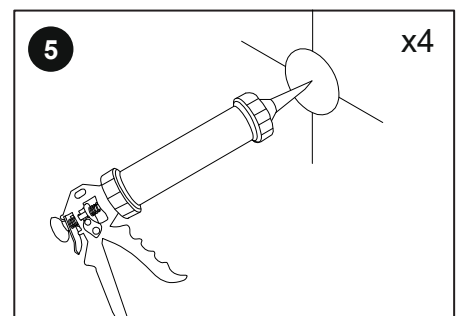
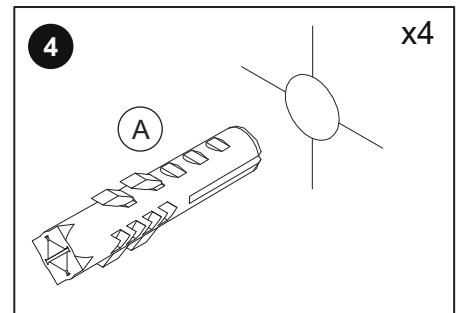
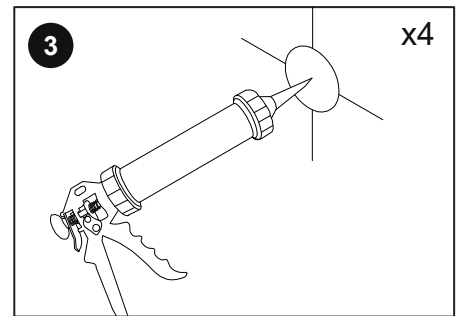
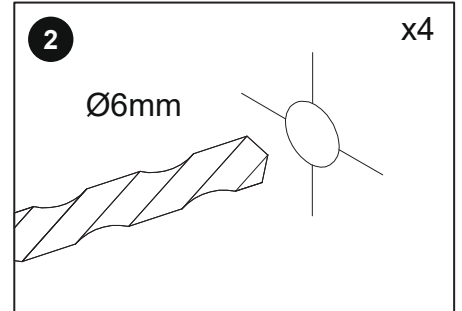
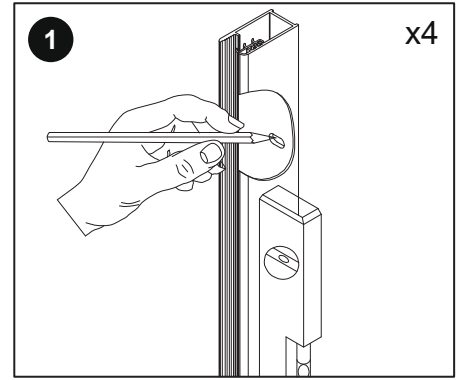
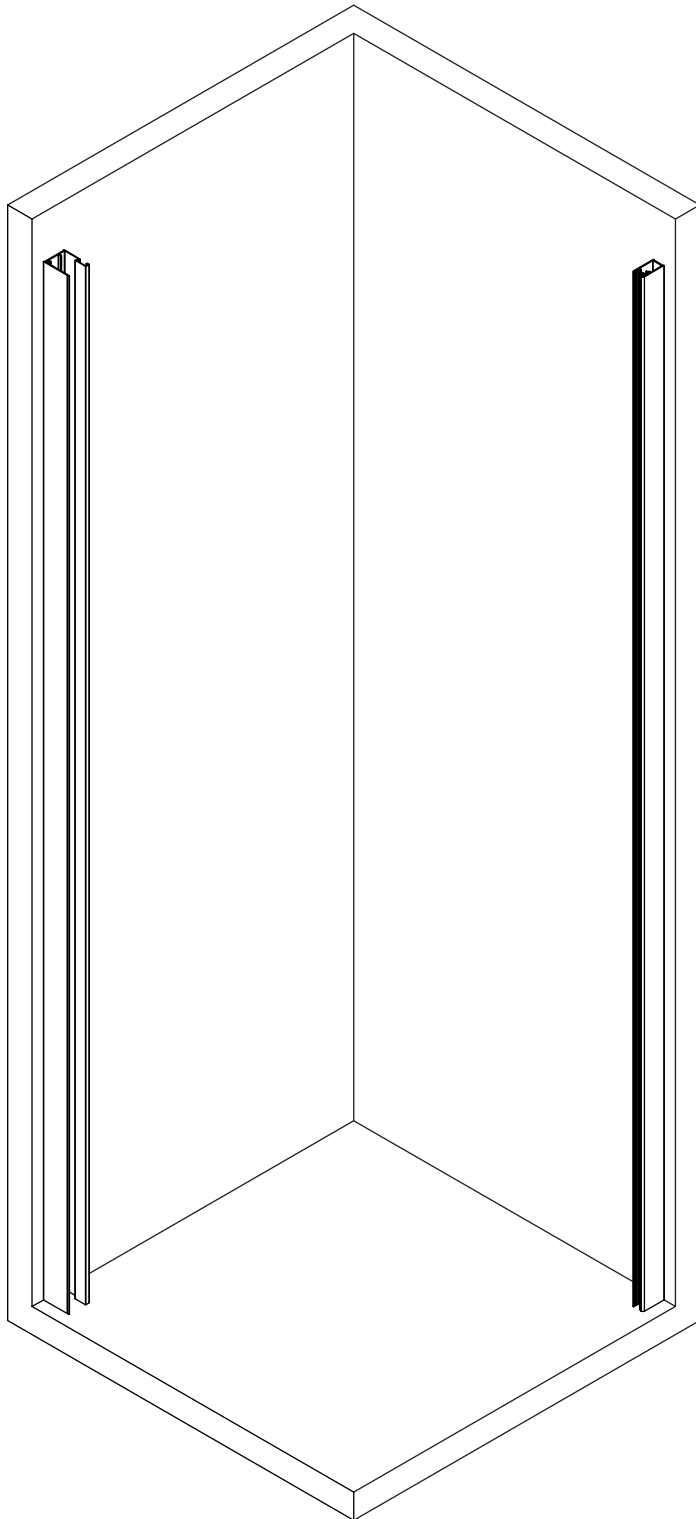
# 2



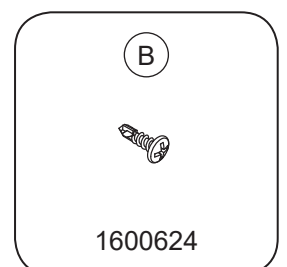
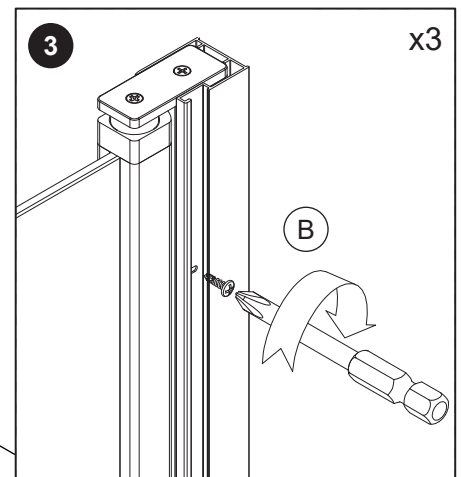
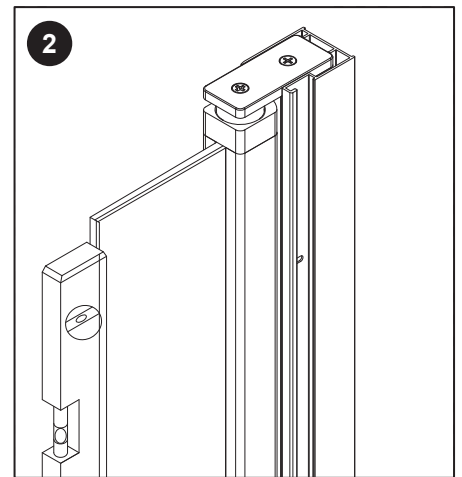
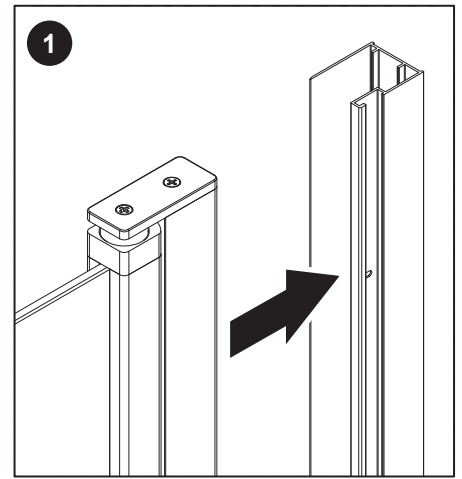
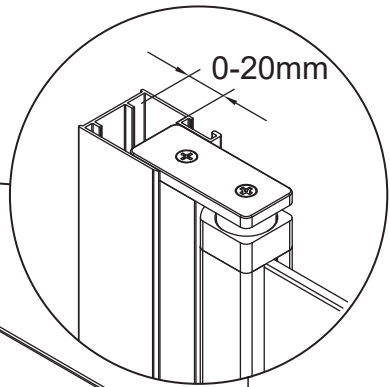
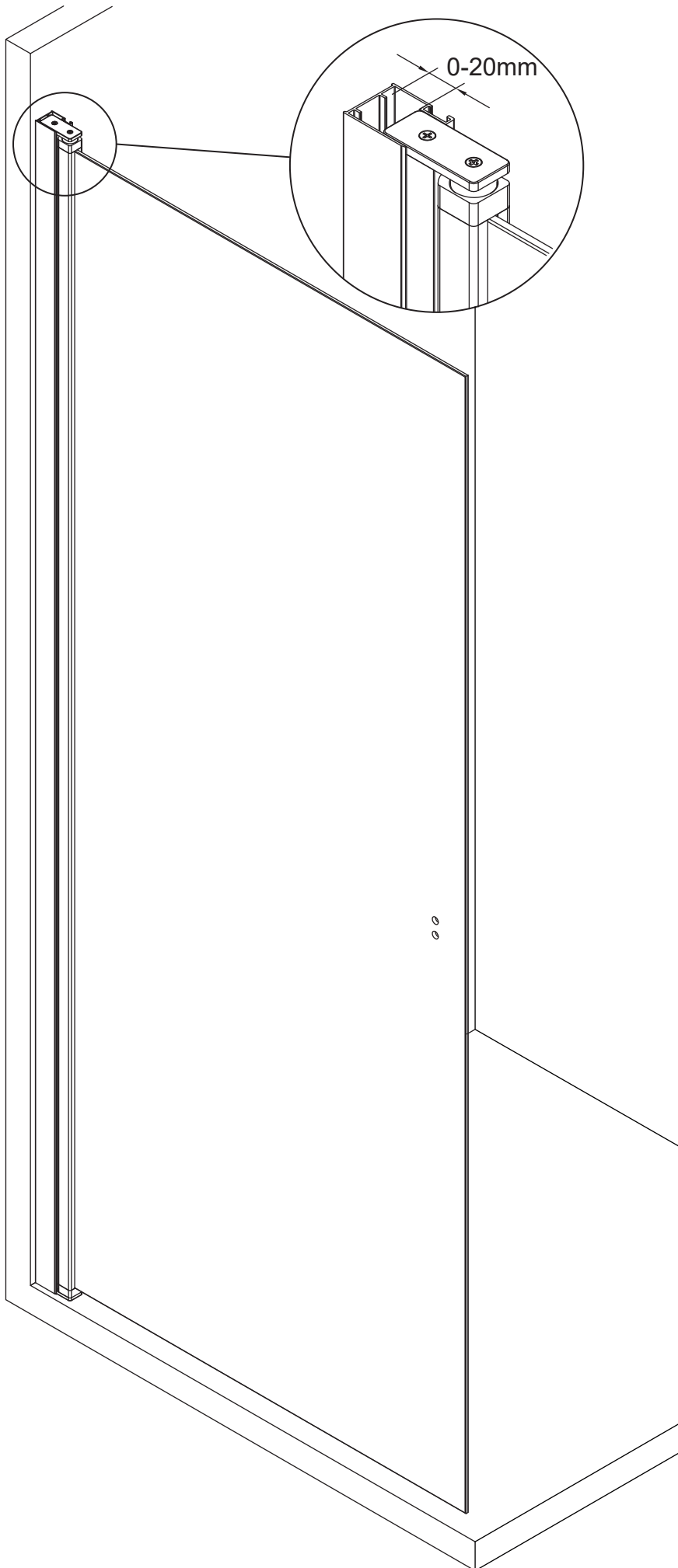
# 3



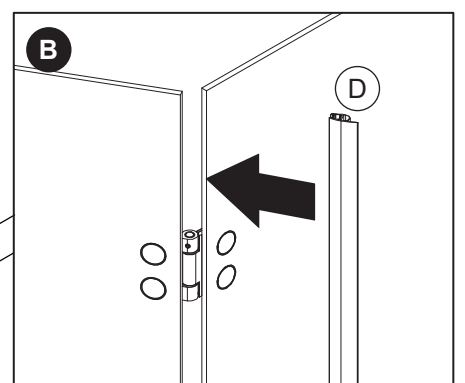
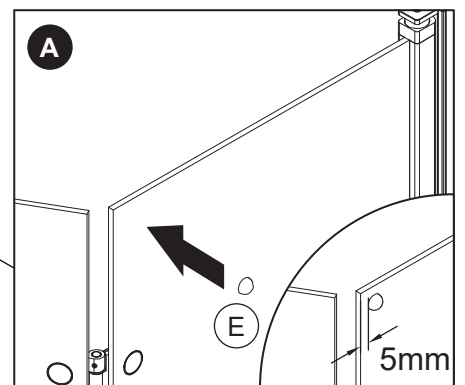
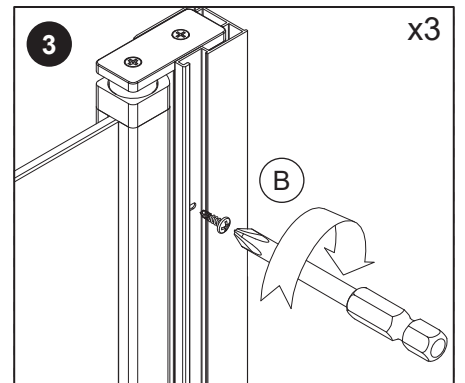
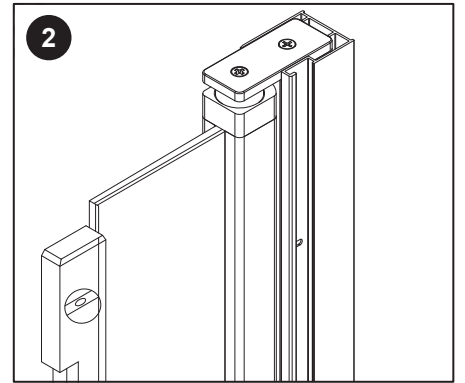
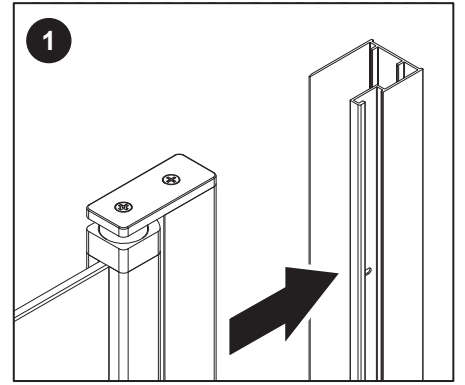
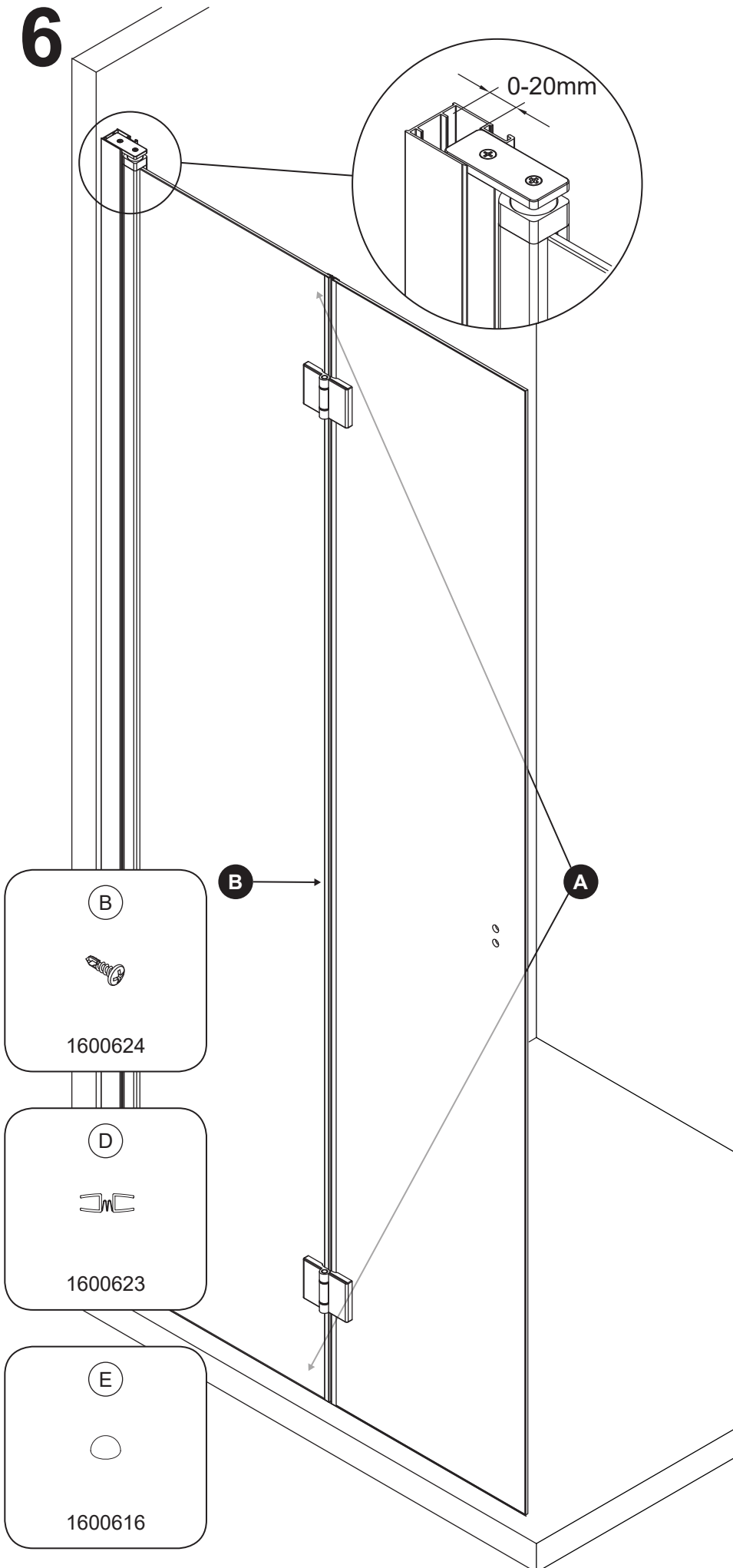
# 4



5

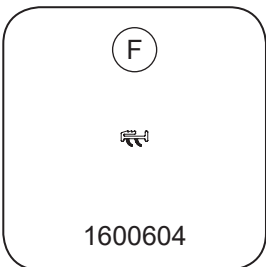
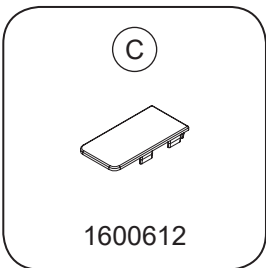
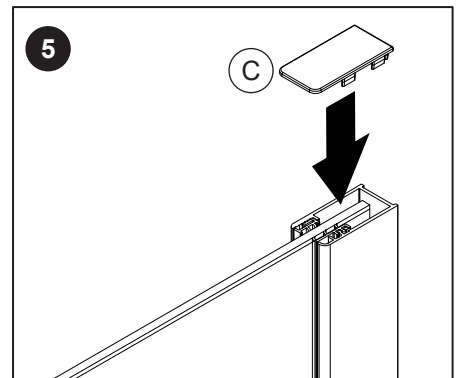
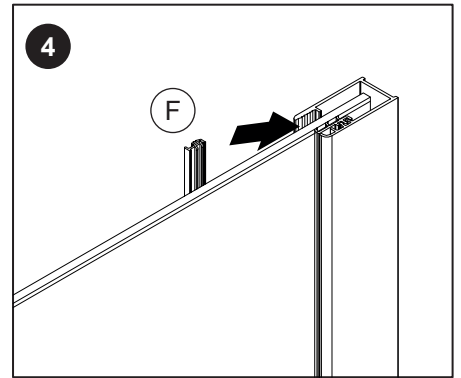
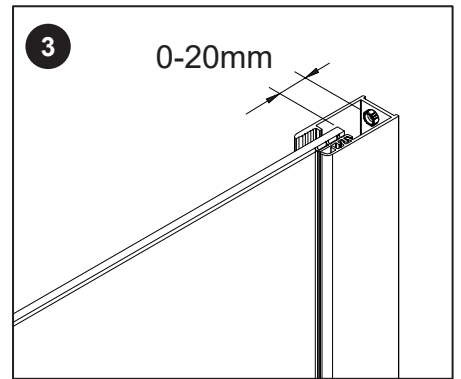
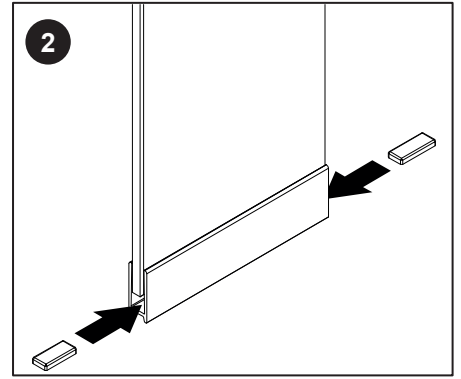
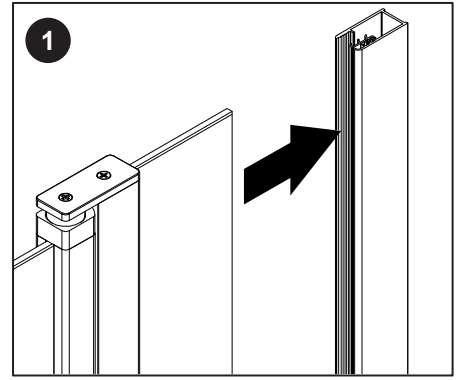
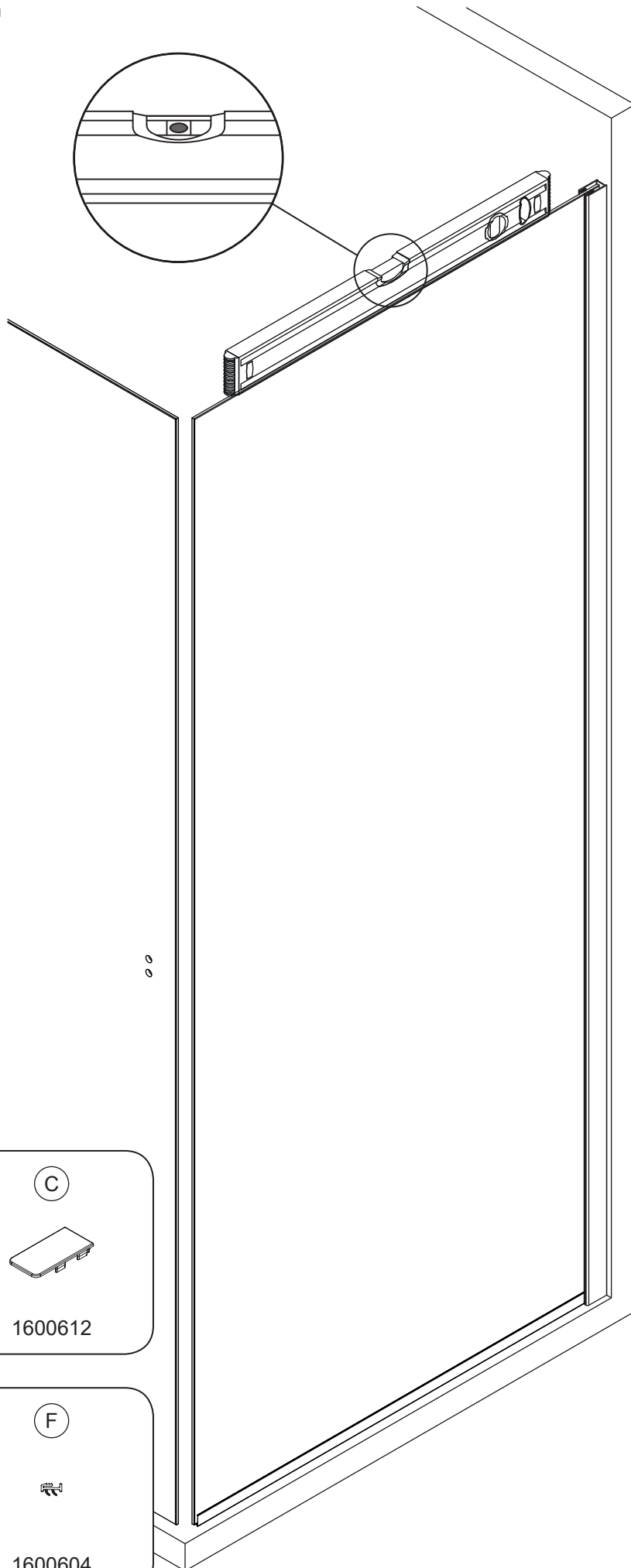


# 6

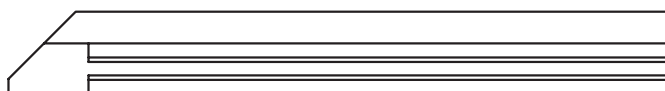
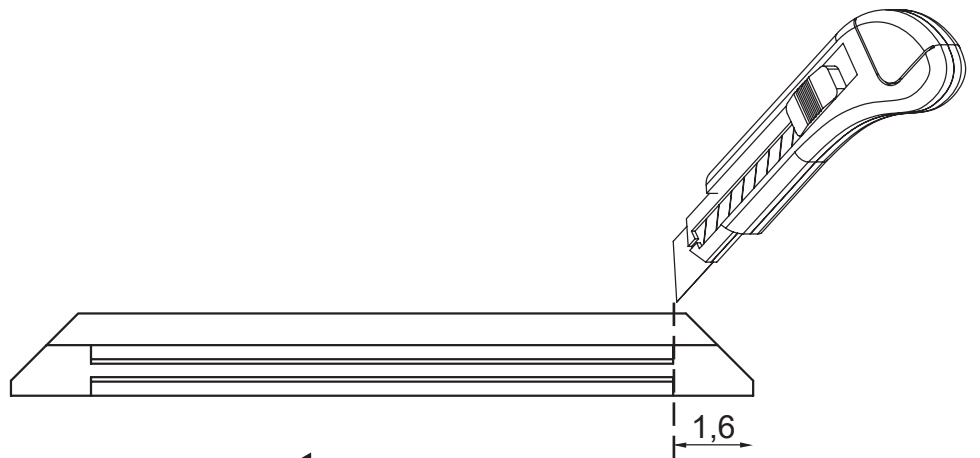
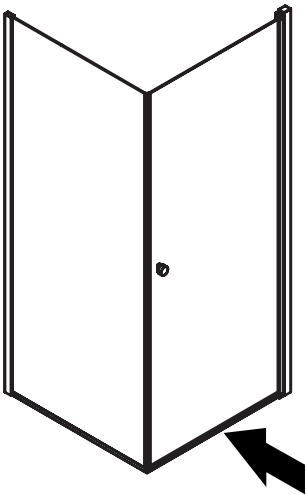
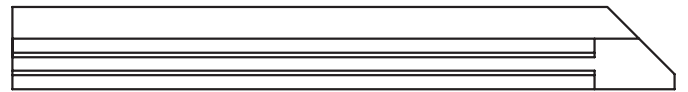
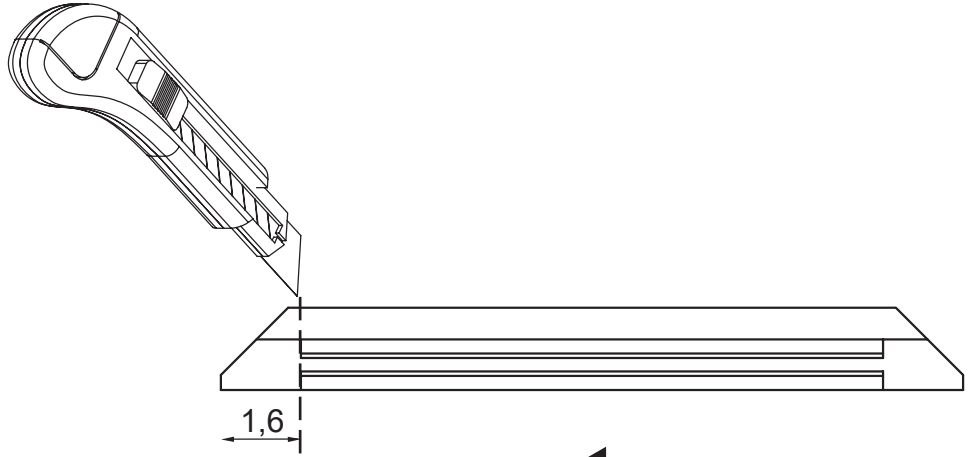
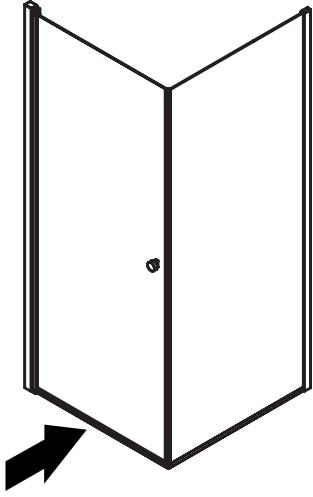




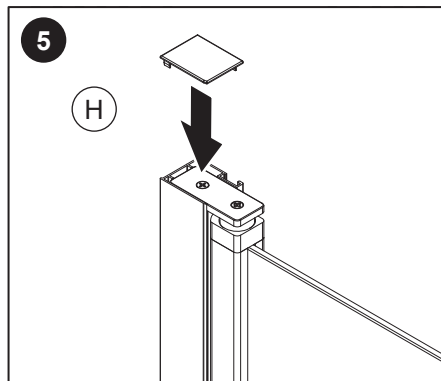
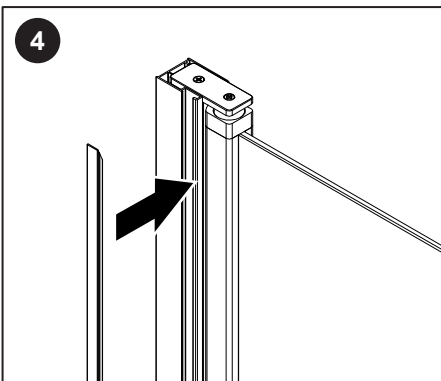
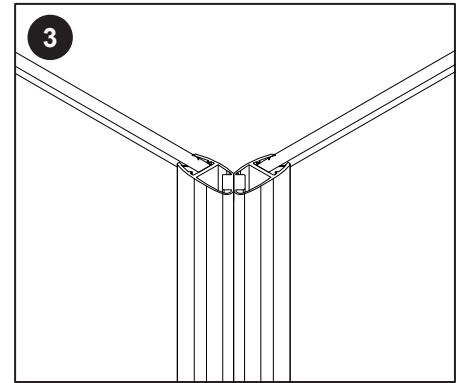
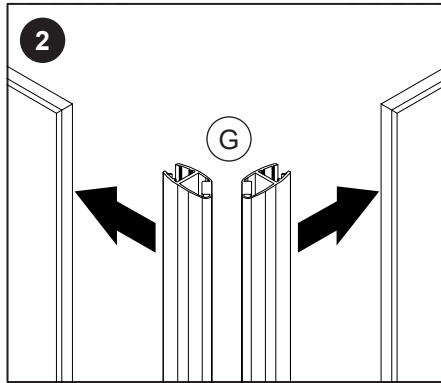
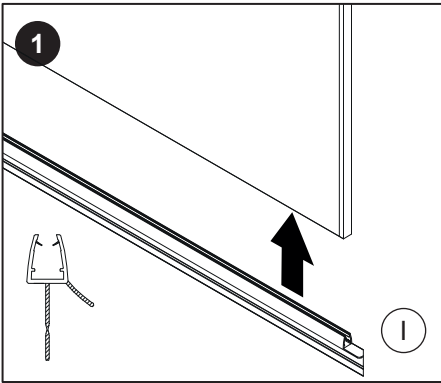
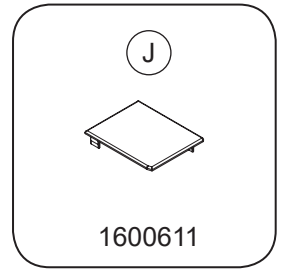
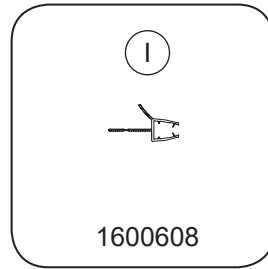
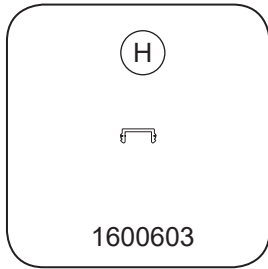
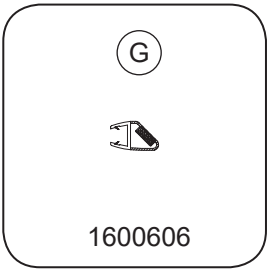
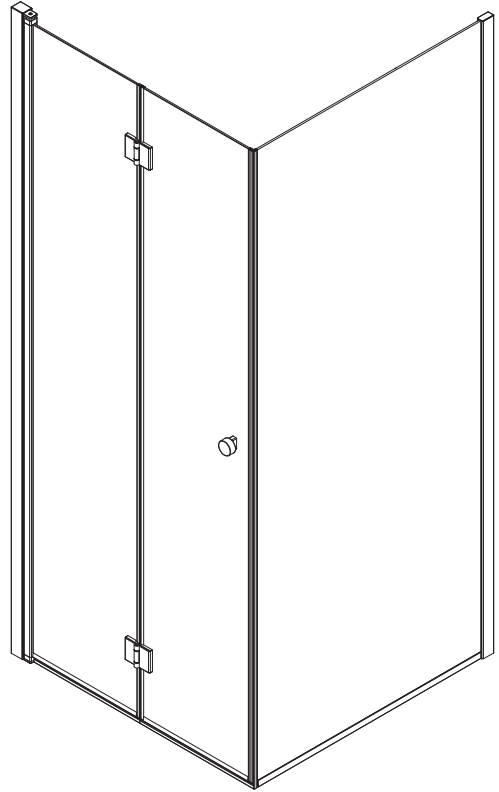
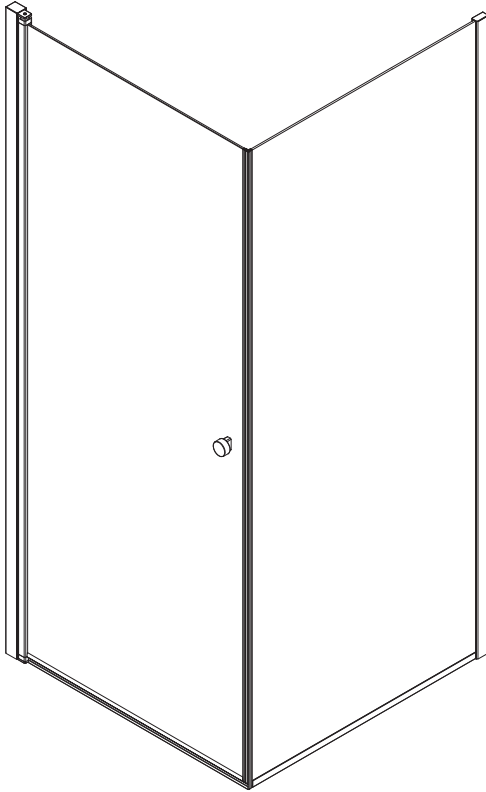
# 7



8

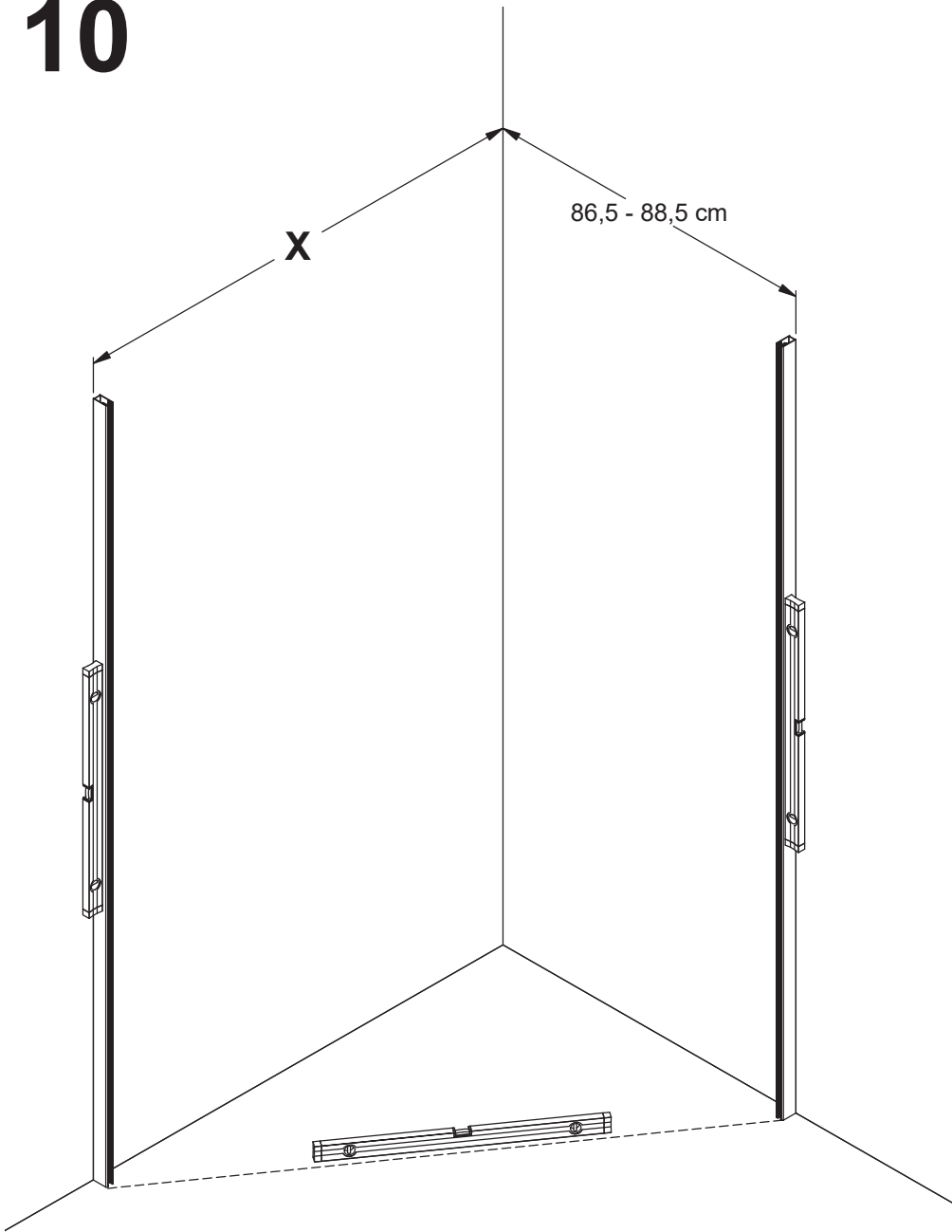


# 9



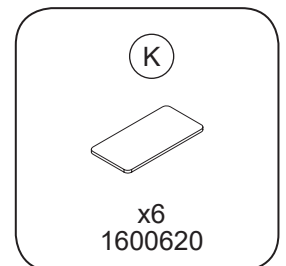
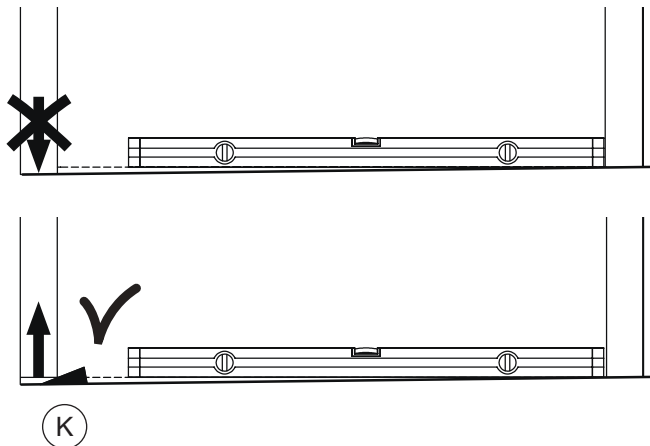
J

# 10

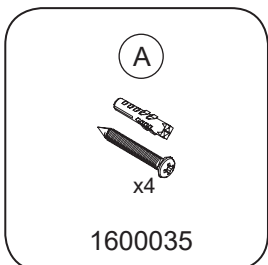
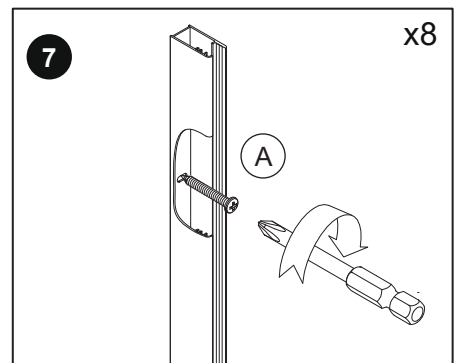
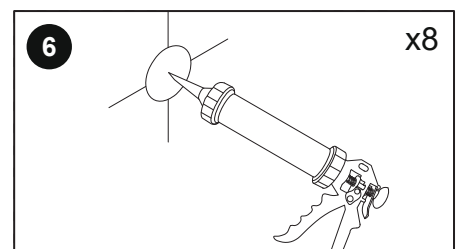
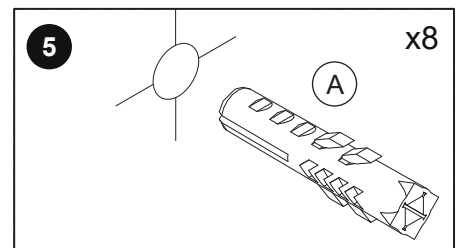
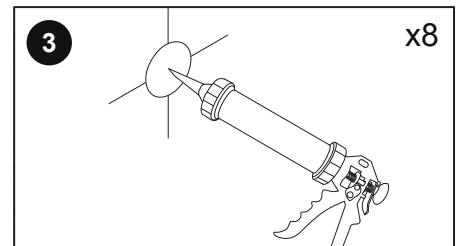
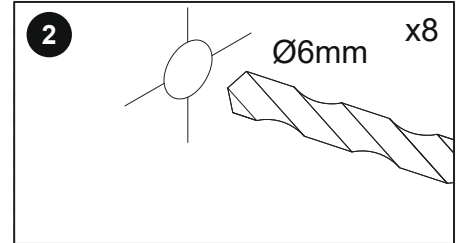
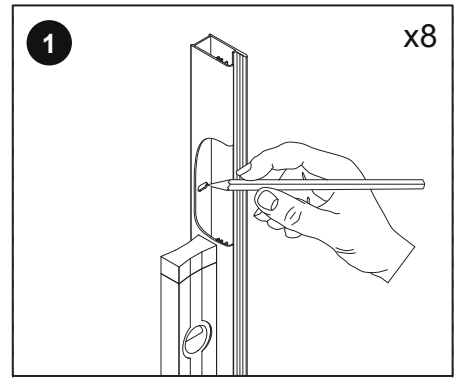
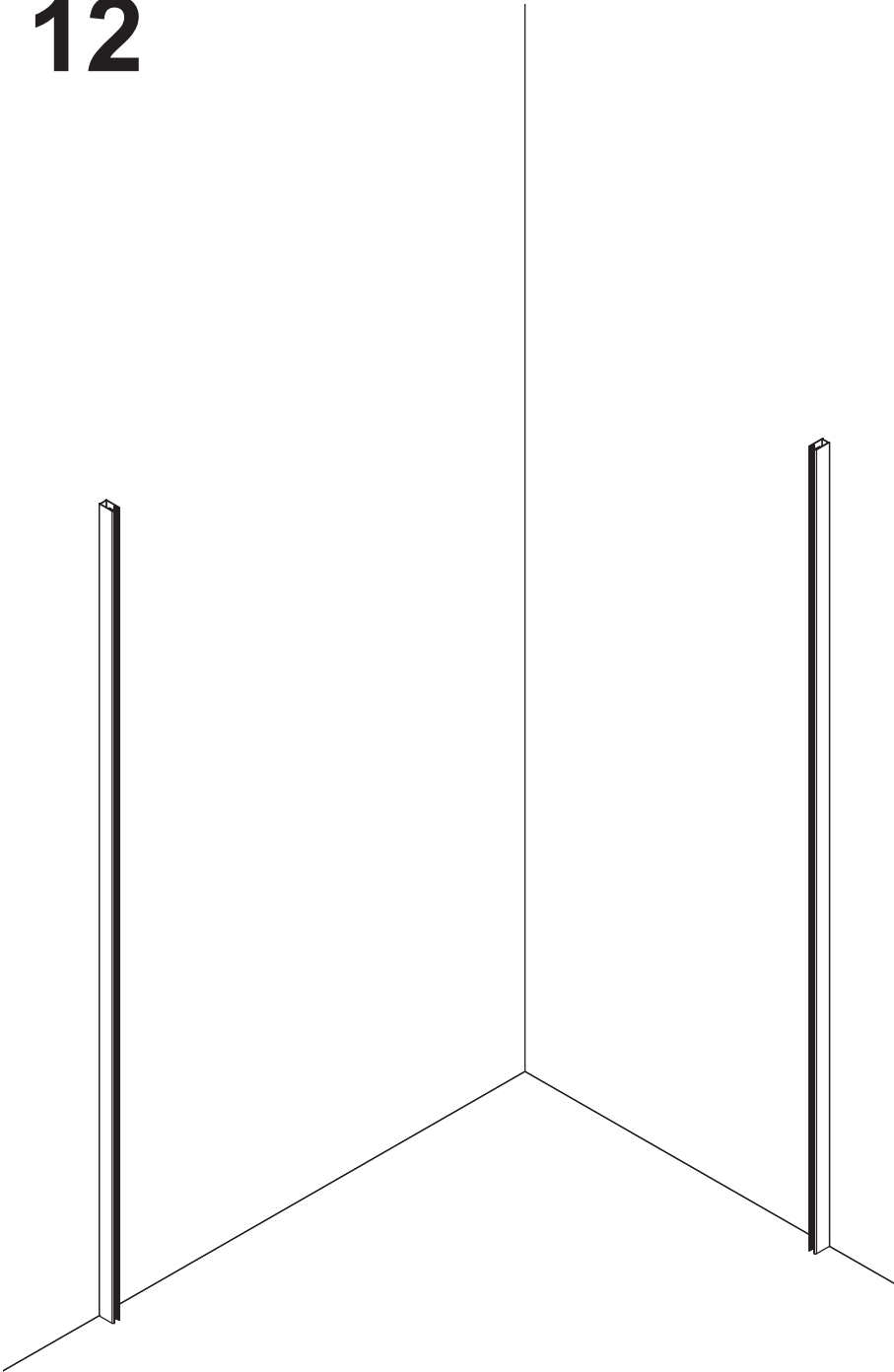


A:	X:
70	116-118 cm
80	126-128 cm
90	136-138 cm
100	146-148 cm
120	166-166 cm
140	186-188 cm

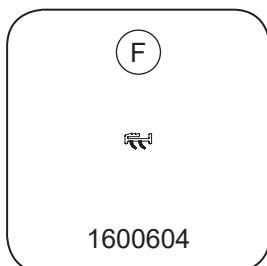
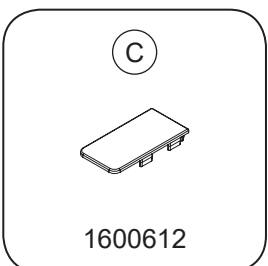
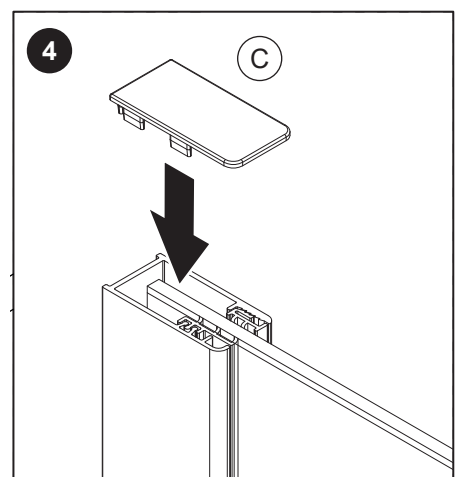
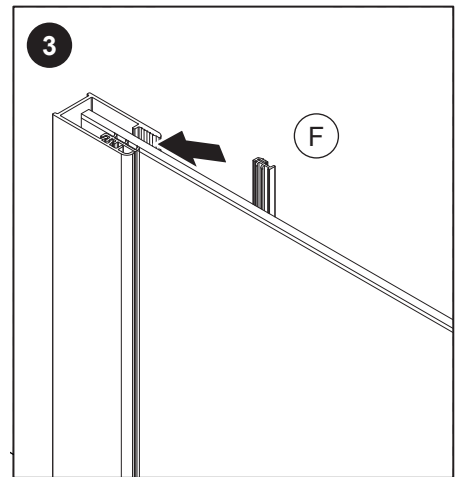
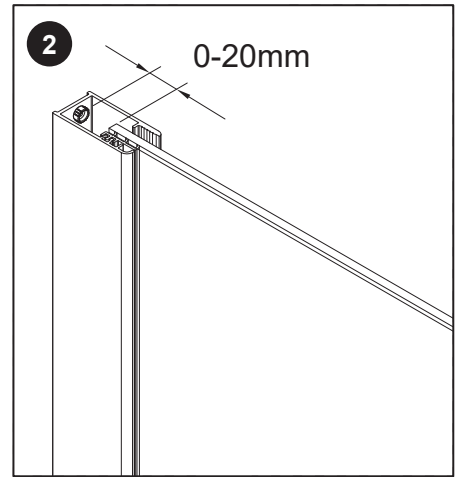
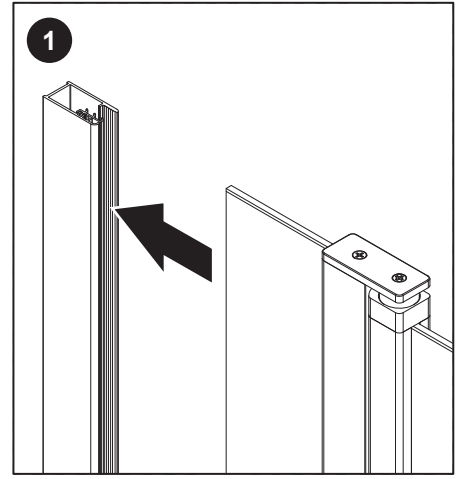
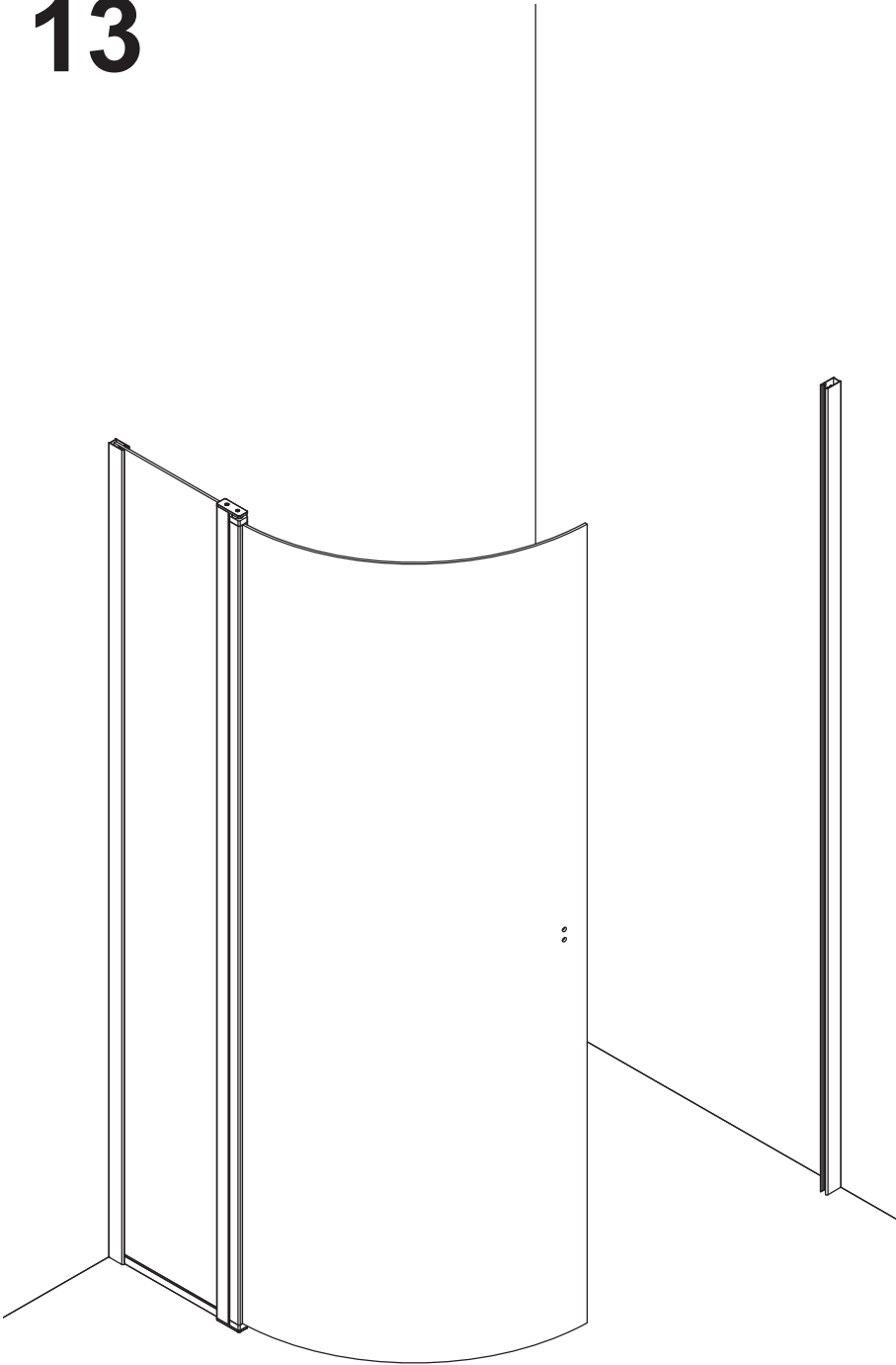
# 11



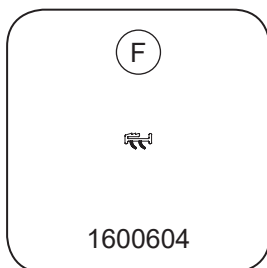
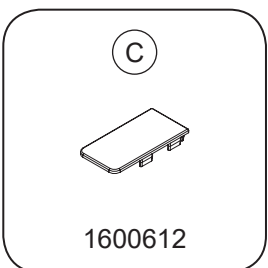
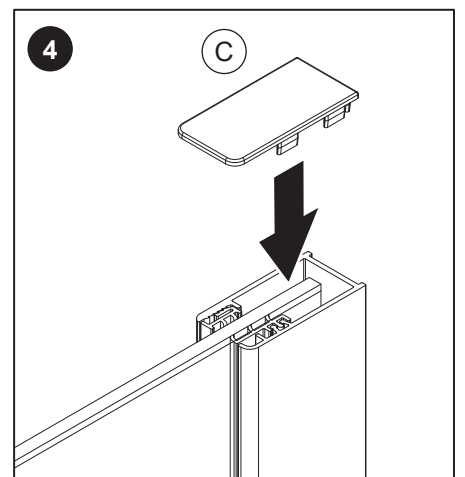
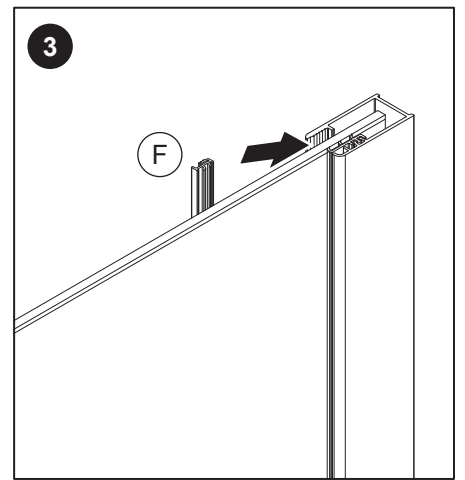
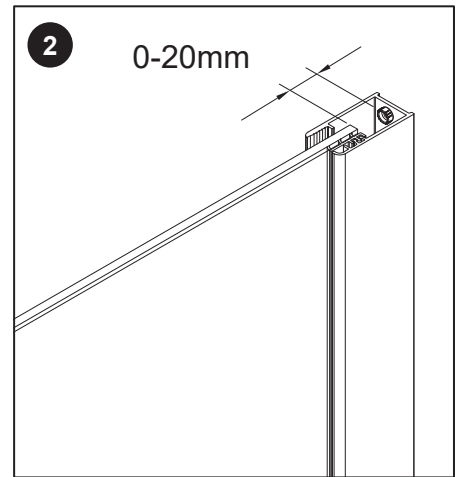
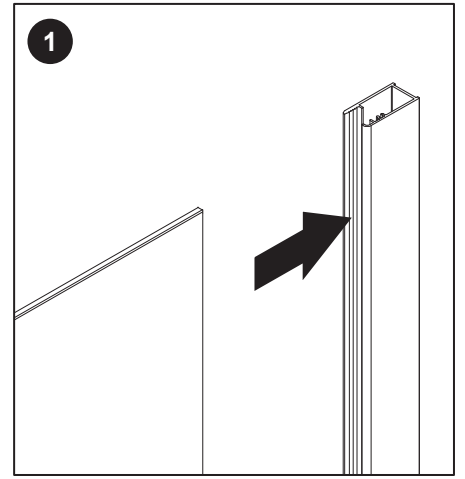
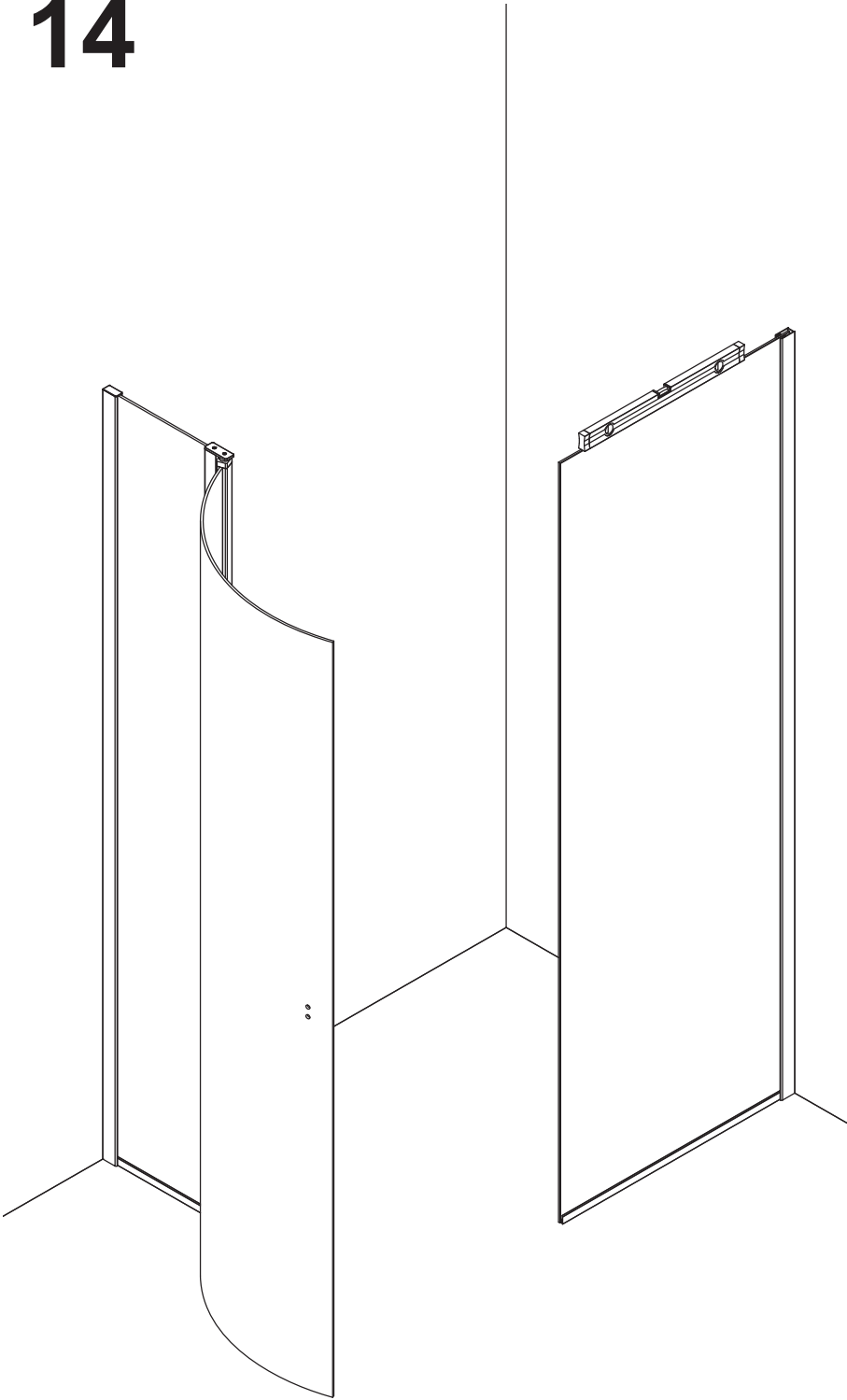
# 12



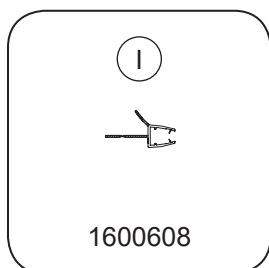
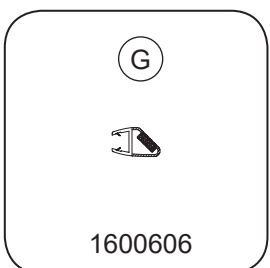
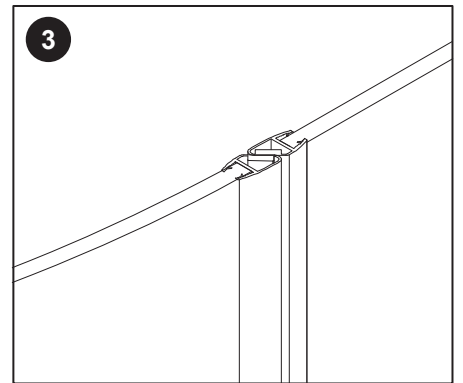
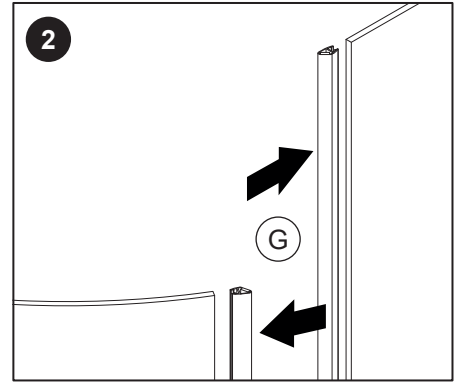
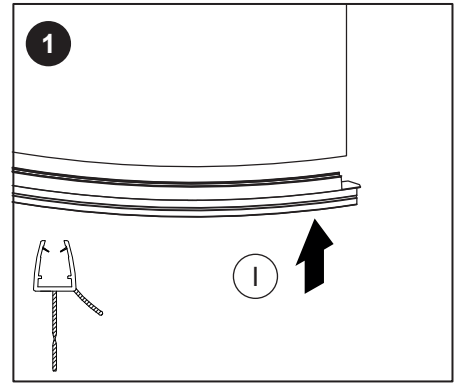
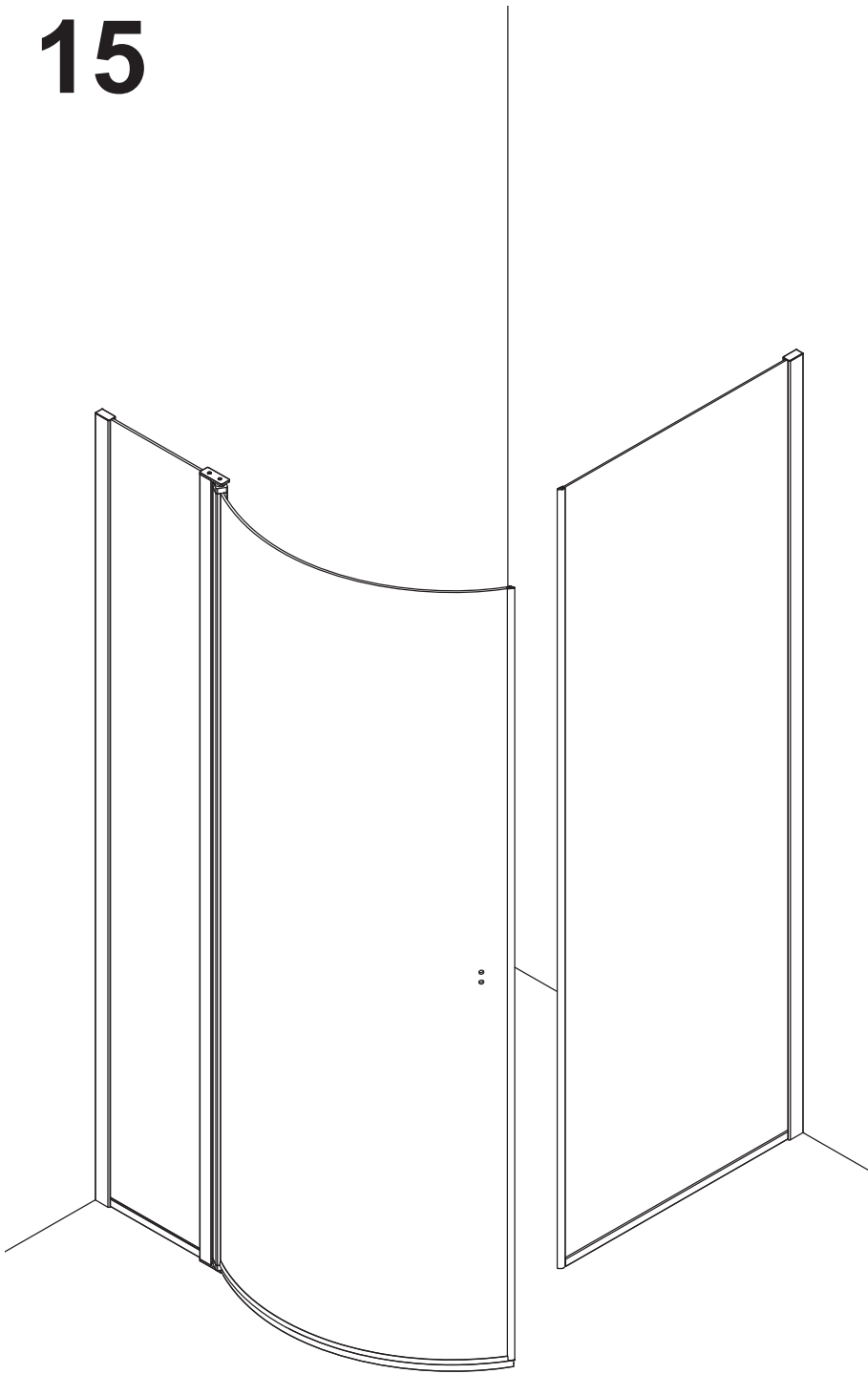
# 13



# 14

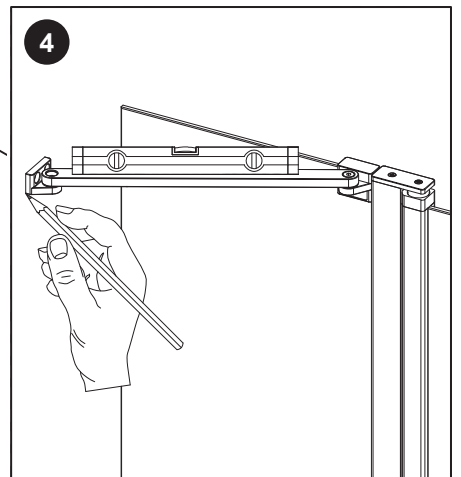
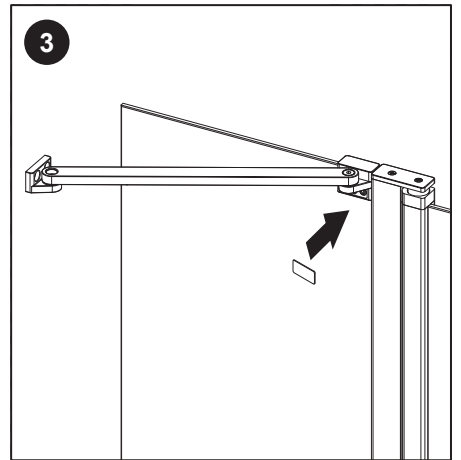
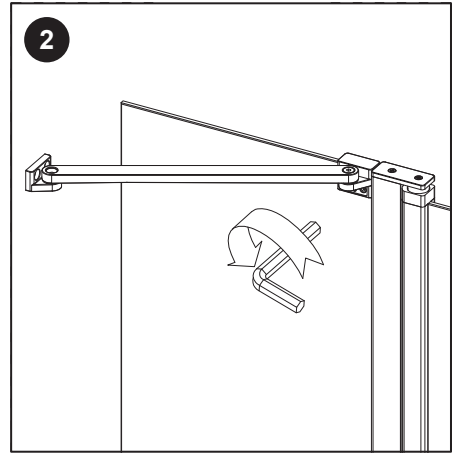
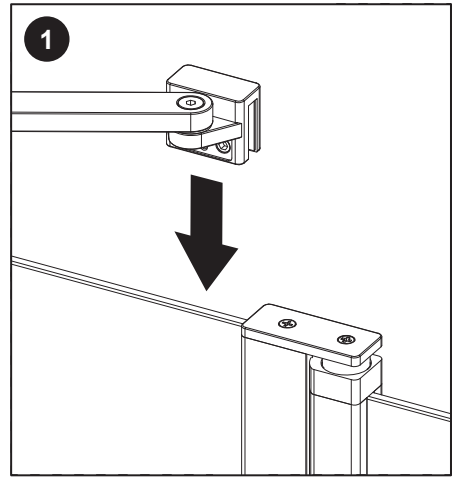
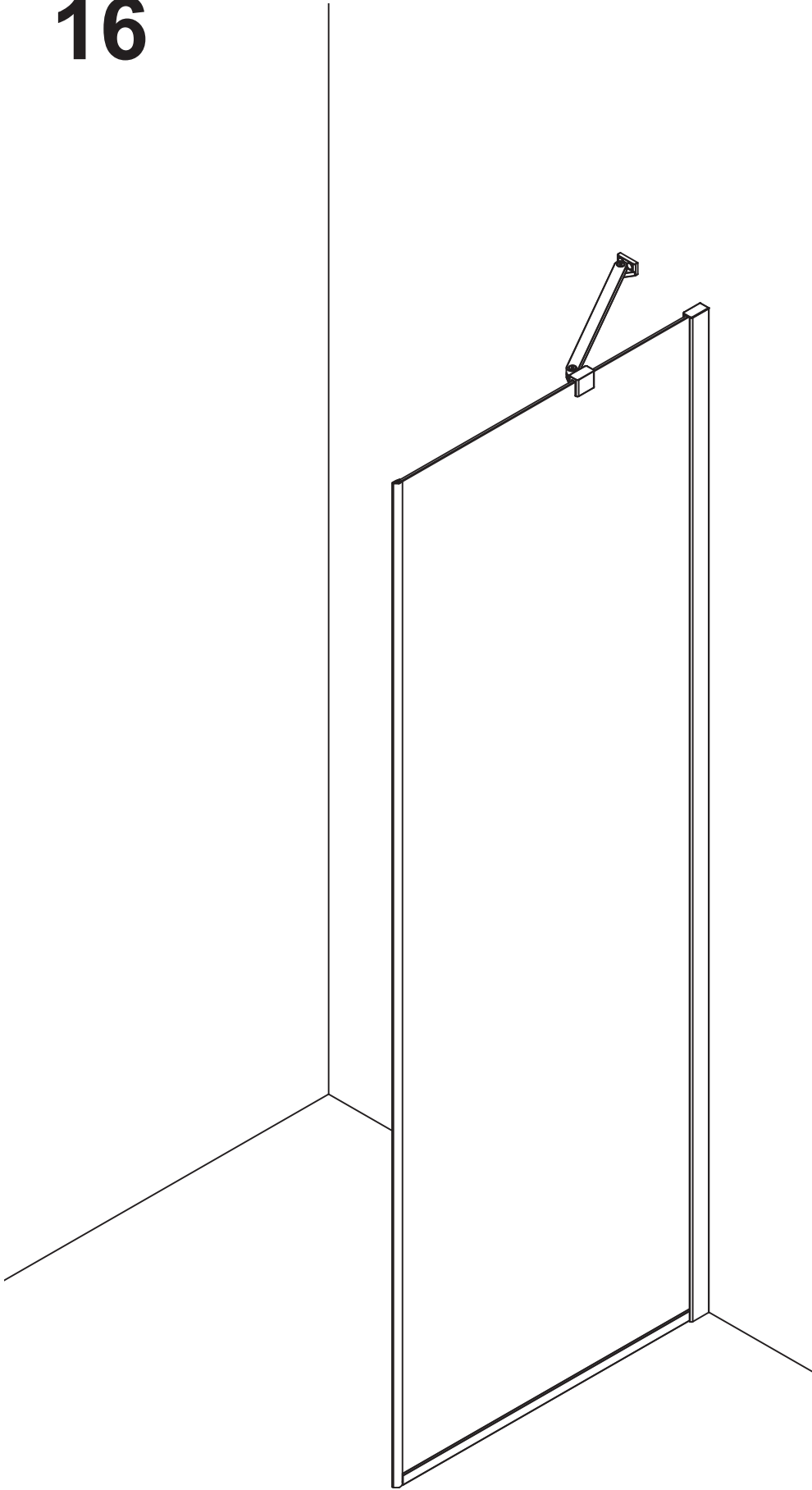


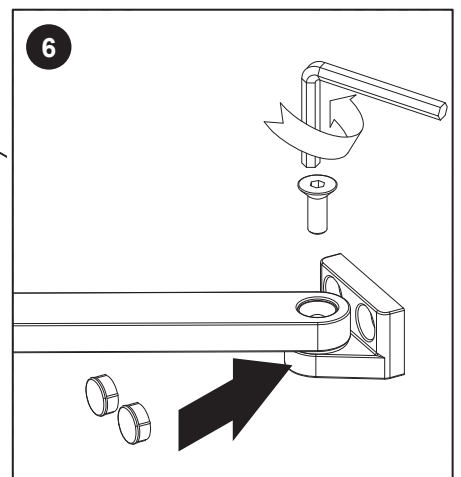
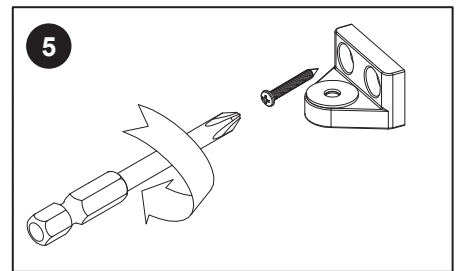
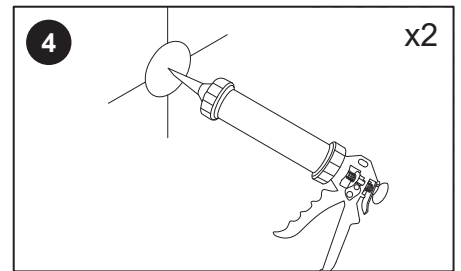
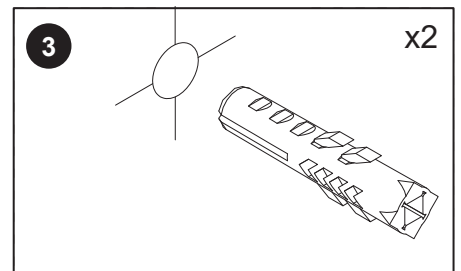
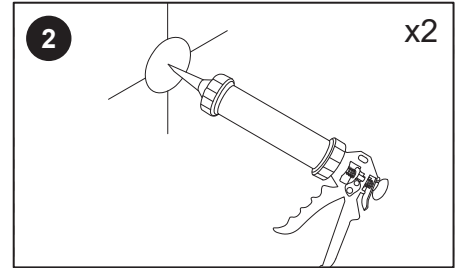
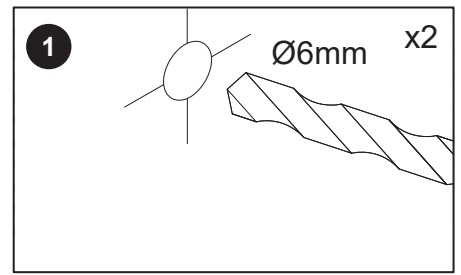
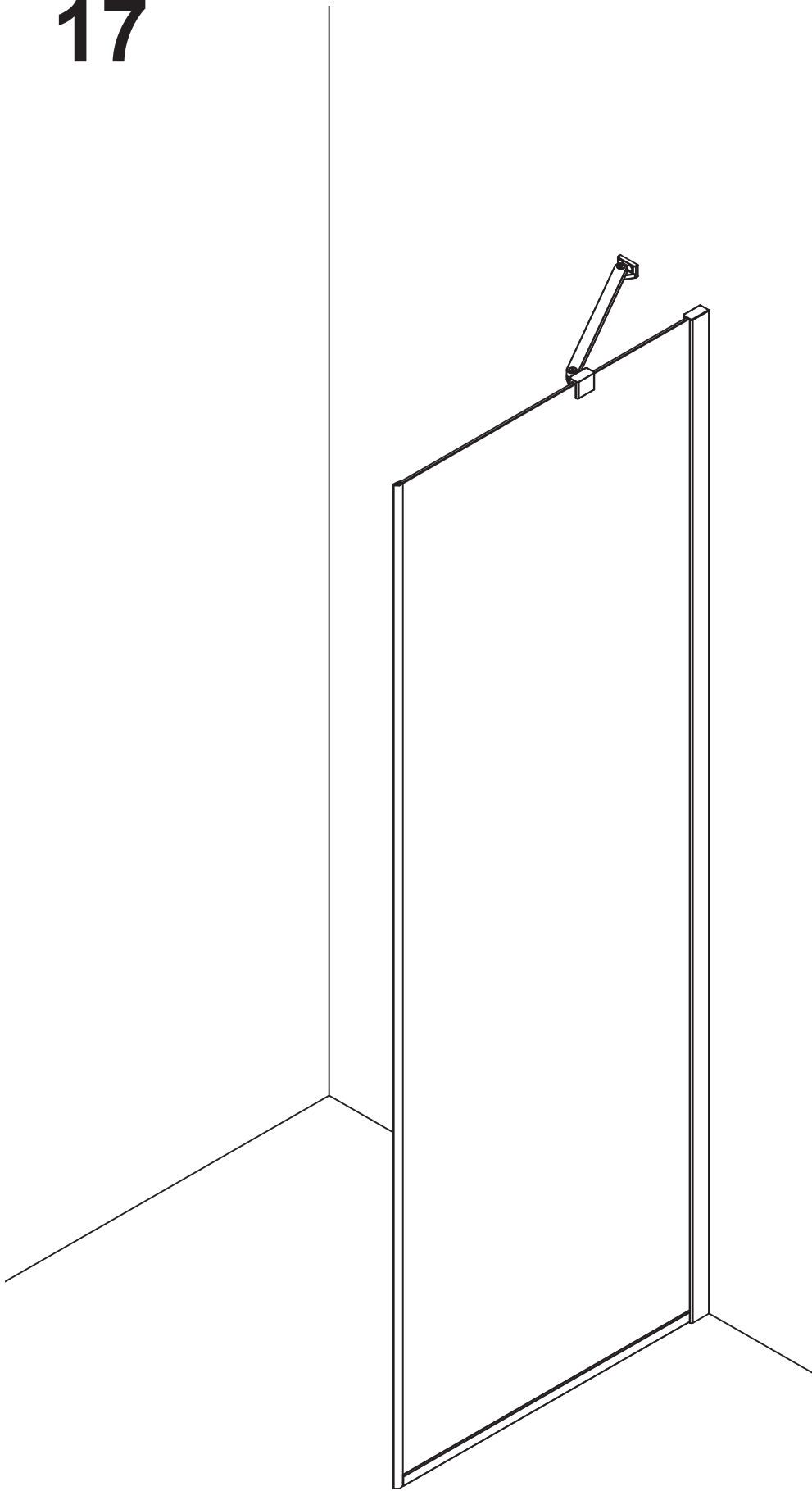
# 15



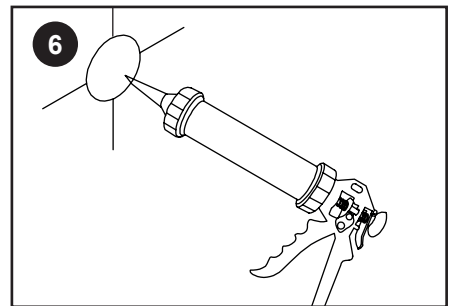
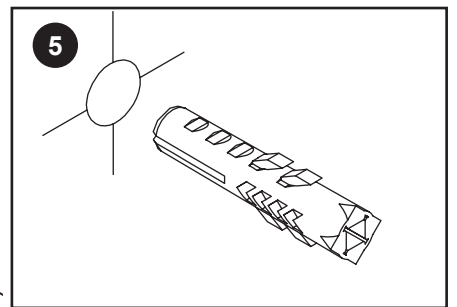
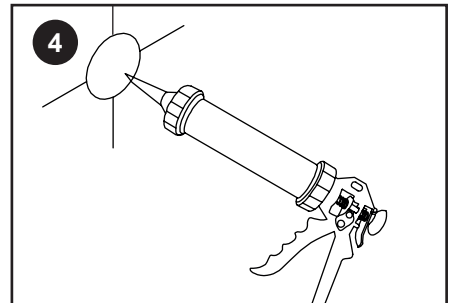
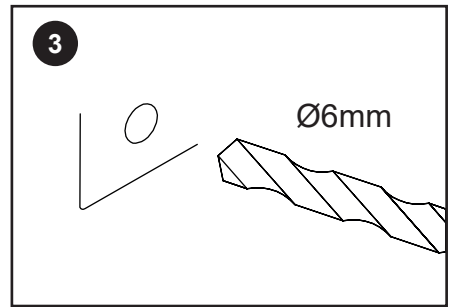
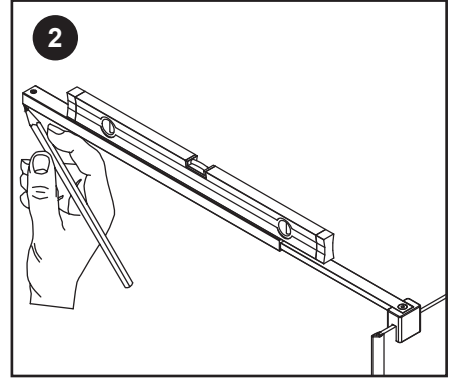
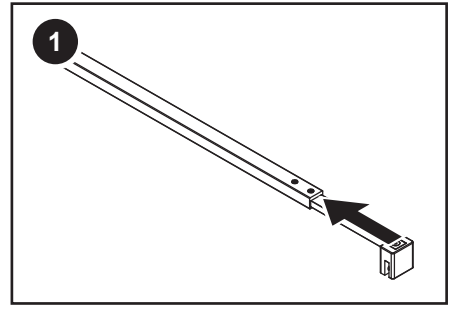
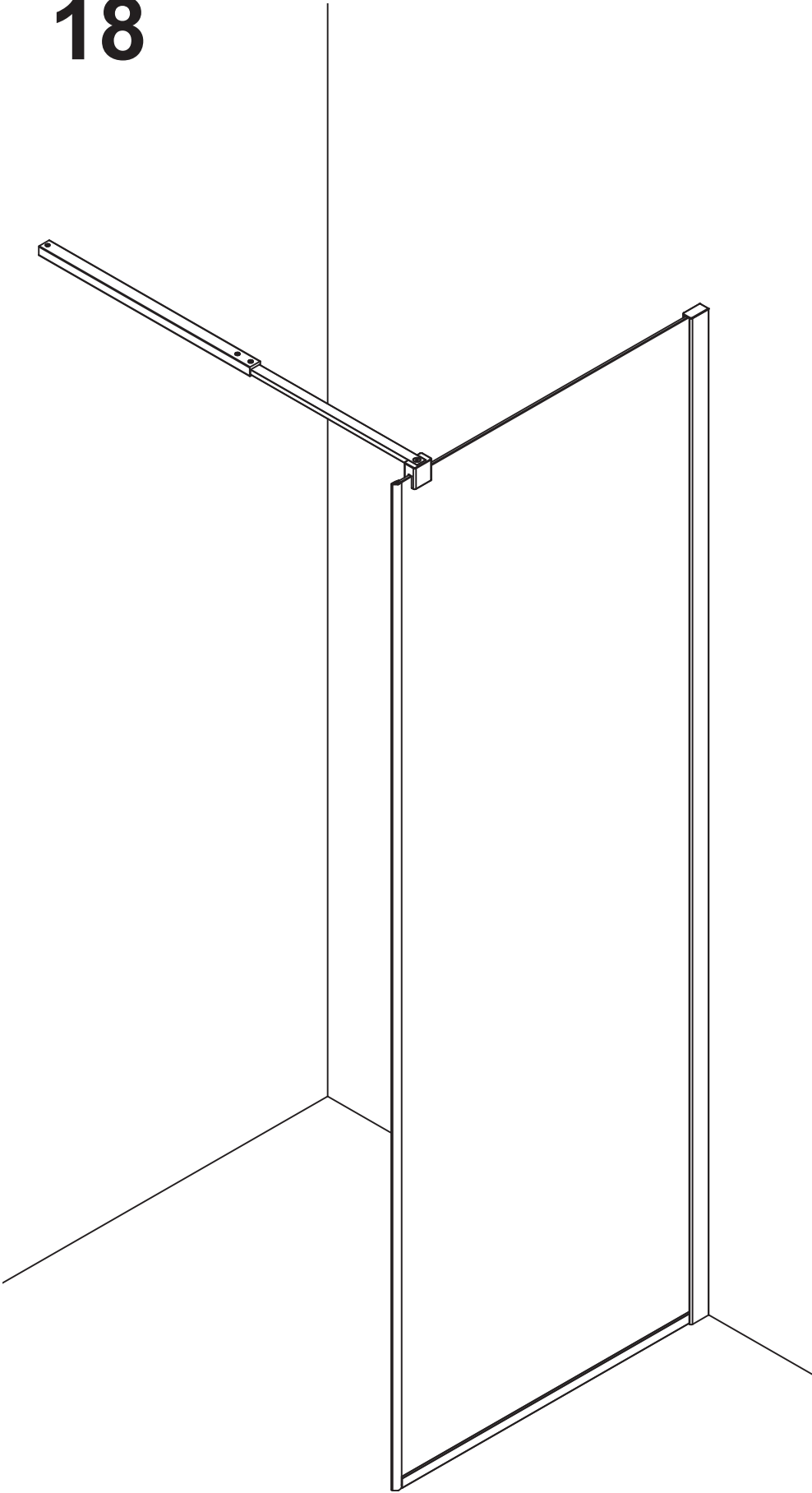


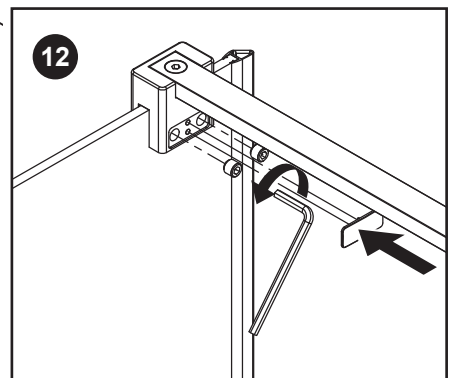
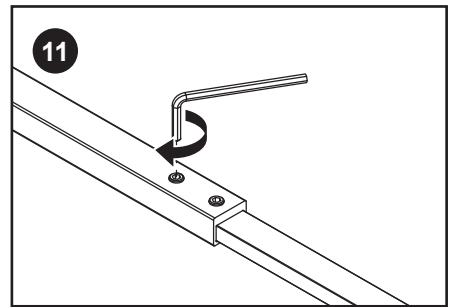
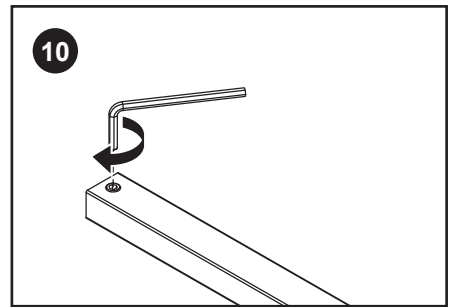
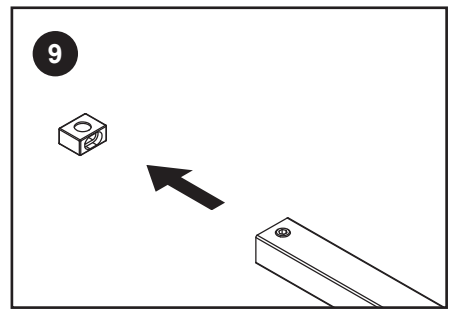
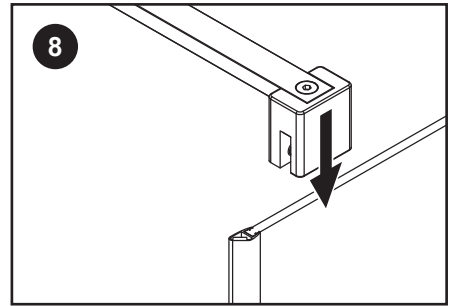
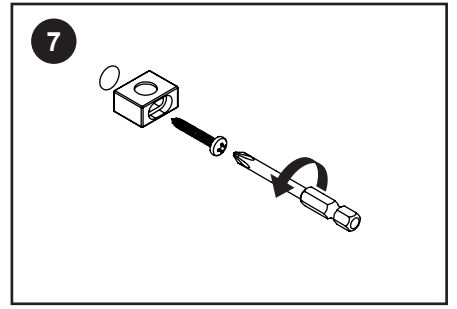
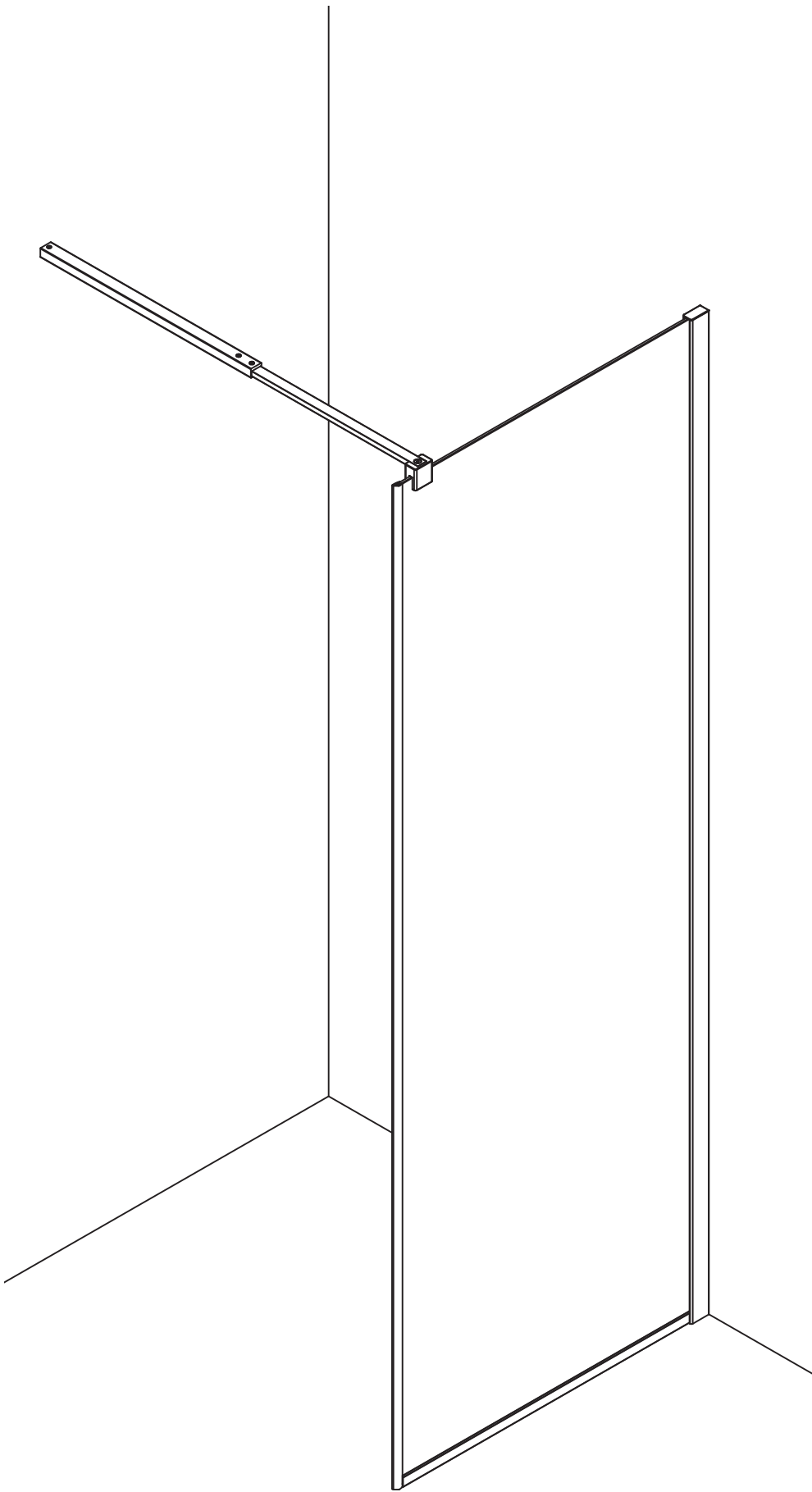
# 16





# 18





# 19

