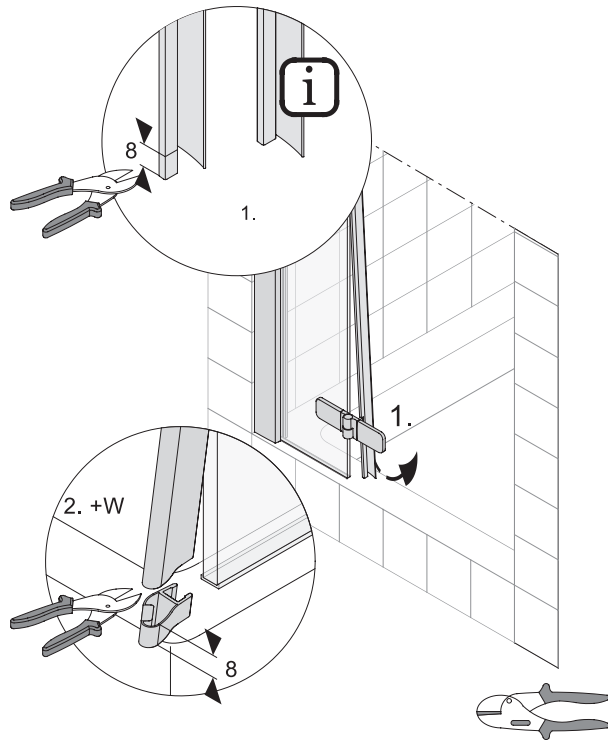


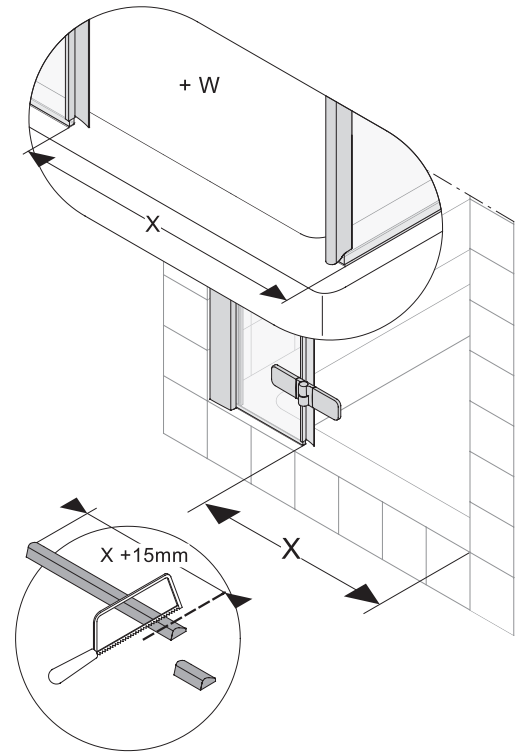
# 072- Adaptionset

Achtung: Für eine verbesserte Dichtheit im Fußbereich ist der Einbau des mitgelieferten Schwallprofils erforderlich!

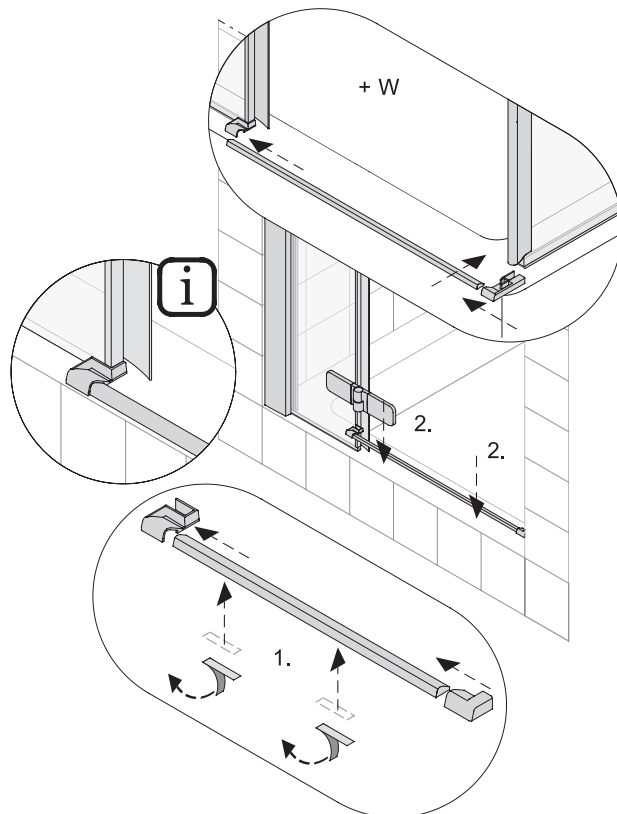
## 1 NFFA / TFFA



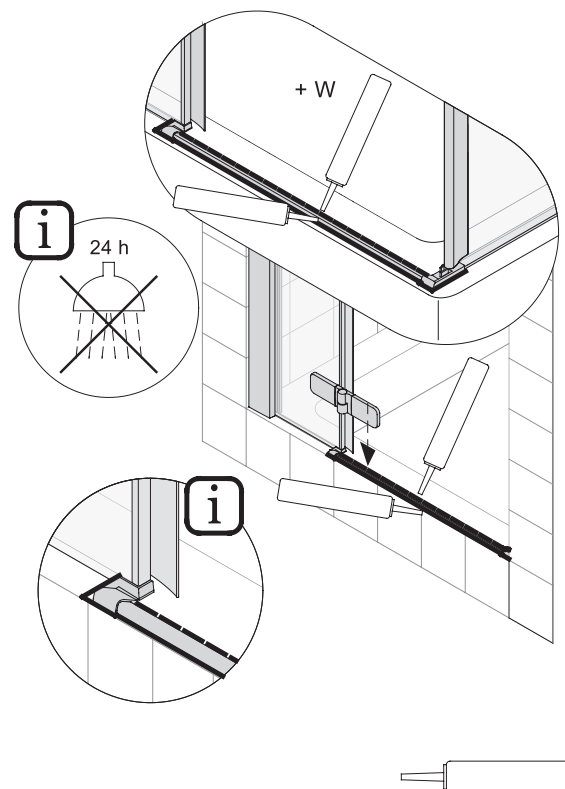
## 2



## 3



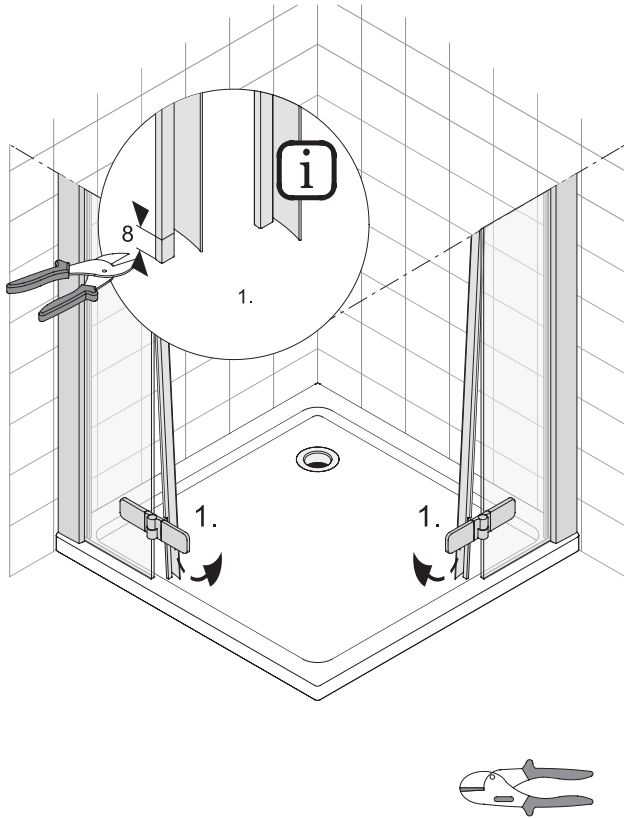
## 4



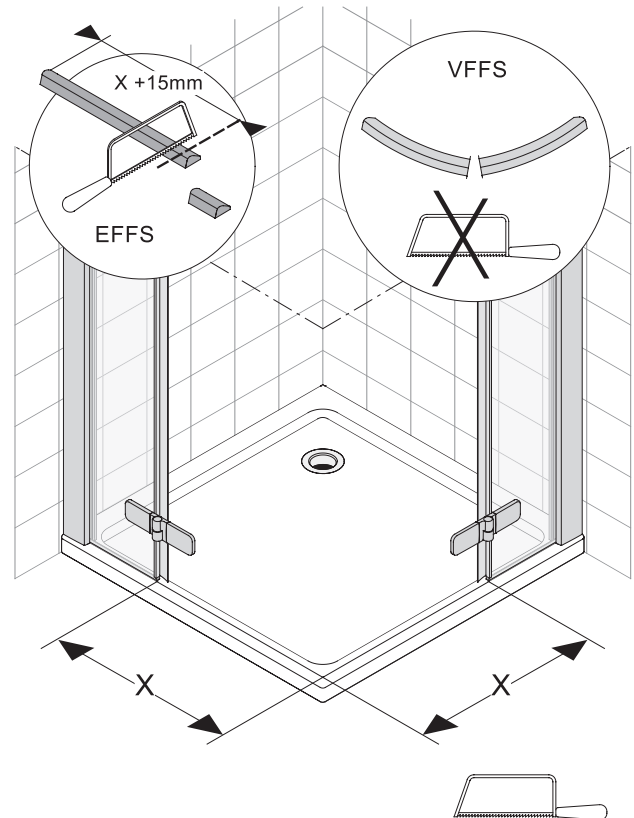
# 072- Adaptionsset

Achtung: Für eine verbesserte Dichtigkeit im Fußbereich ist der Einbau des mitgelieferten Schwallprofils erforderlich!

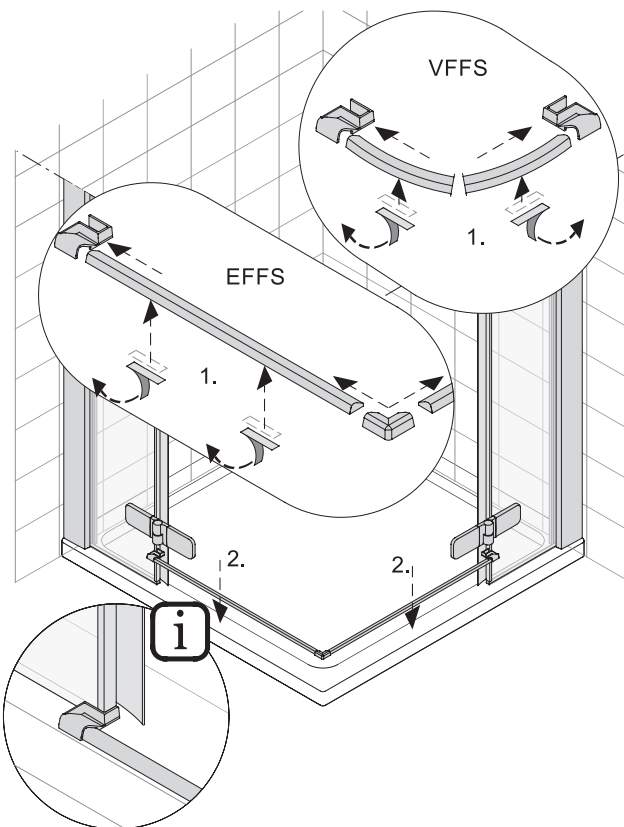
## 1 EFFS/VFFS



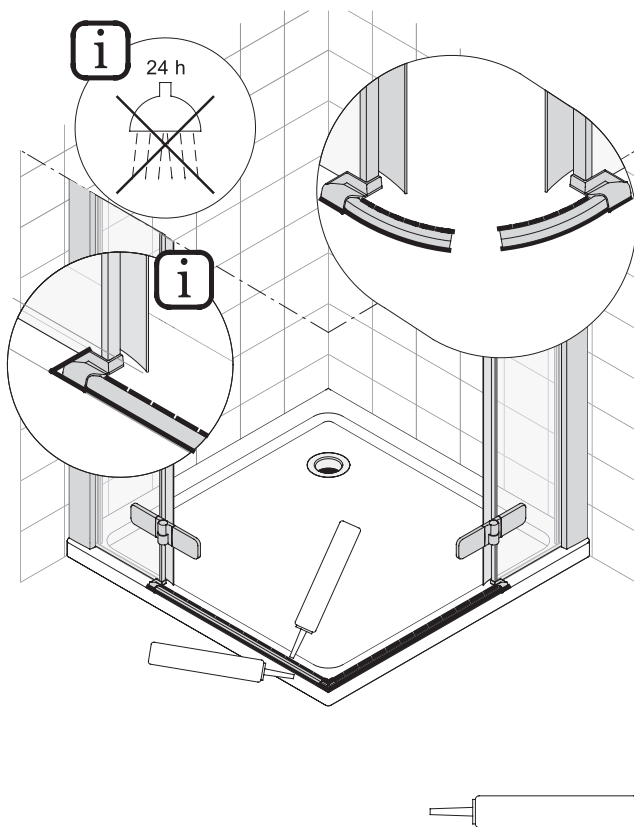
## 2



## 3



## 4



Ci riserviamo il diritto di apportare modifiche tecniche senza obbligo di preavviso. Decliniamo ogni responsabilità per errori in fase di stampa riguardanti i nostri prodotti e/o loro specifiche tecniche.

Vi förbehåller oss rätten till tekniska ändringar, för tryckfel eller tekniska förväxlingar påtager vi oss inget ansvar.

Nous nous réservons le droit de procéder à des modifications techniques. Nous n'assurons pas de responsabilité pour des erreurs techniques ou des fautes d'impression.

Technische Veranderingen voorbehouden. Voor drukfouten en technische vergissingen stellen wij ons niet aansprakelijk.

We reserve the right to technical amendments. We do not take responsibility for printing errors or technical confusions.

Technische Änderungen behalten wir uns vor. Für Druckfehler oder technische Verwechslungen übernehmen wir keine Gewähr.