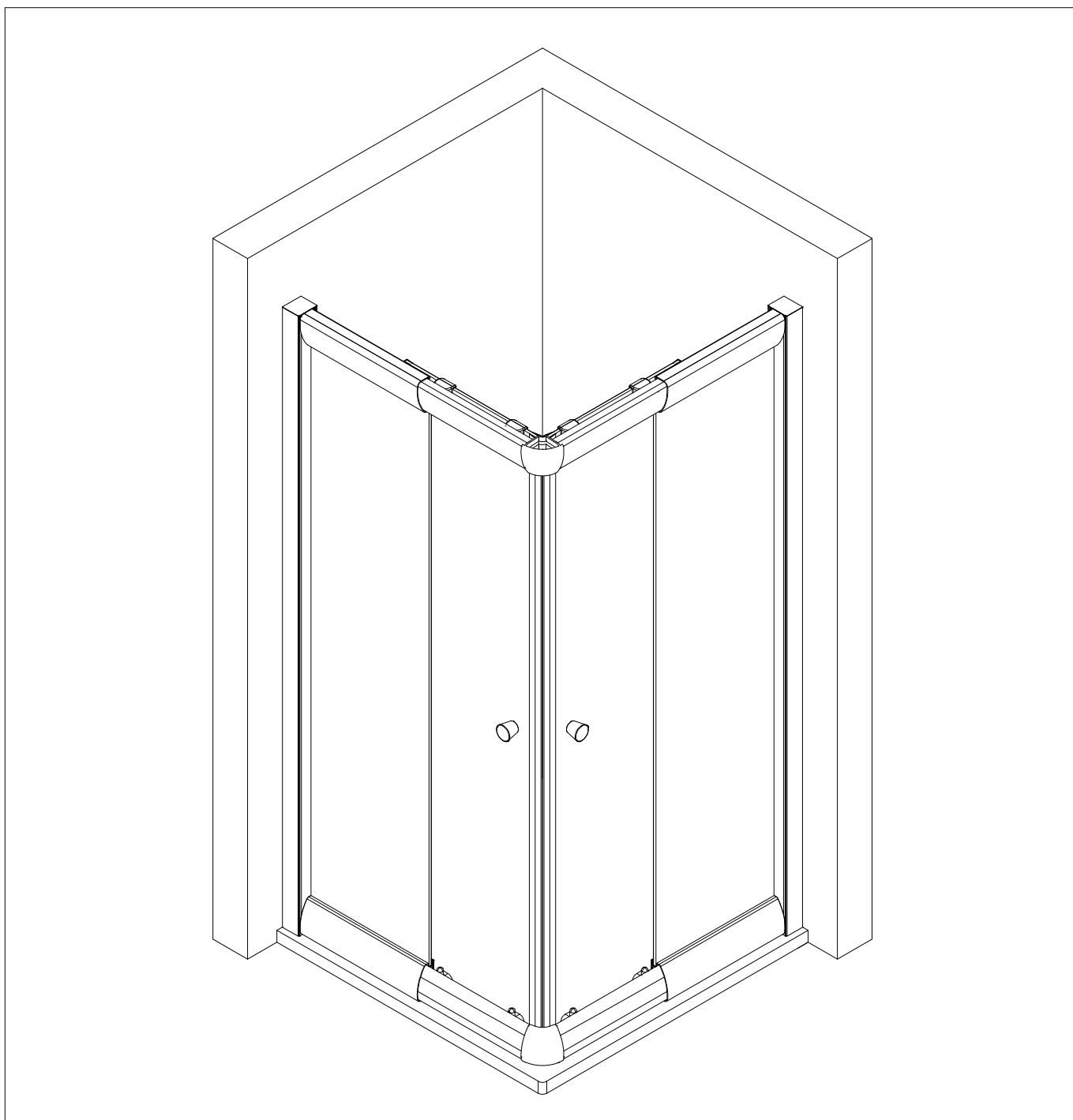
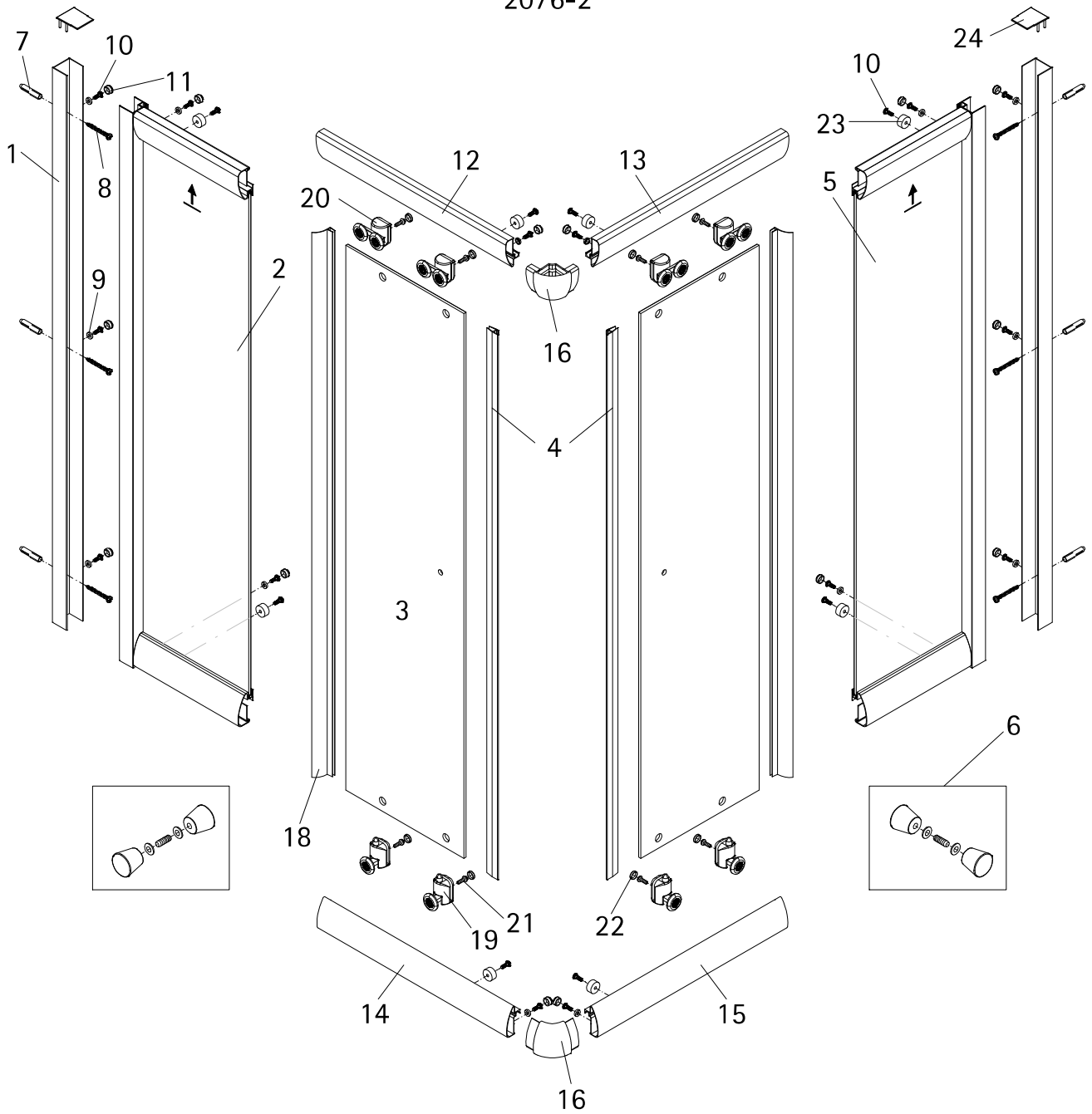
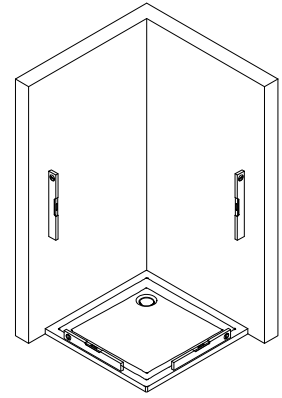
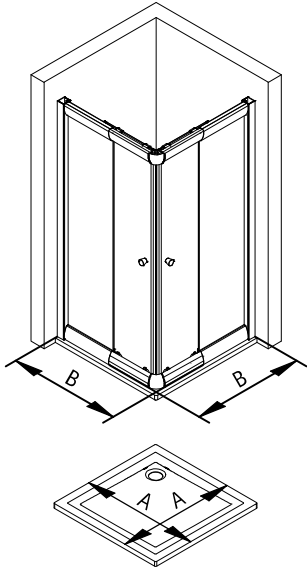
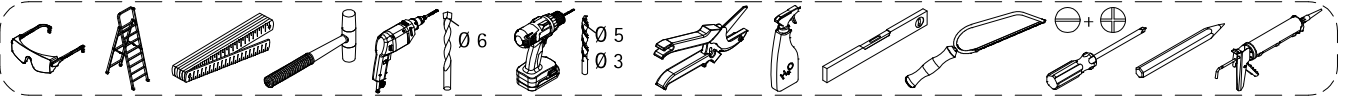
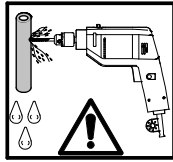
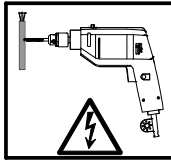
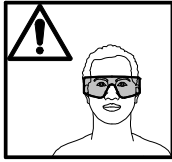
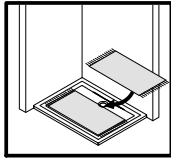


- Montageanleitung
- Assembly instructions
- Notice de montage
- Montagehandleiding
- Návod na montáž
- Instrucțiune de montaj
- Navodila za namestitev
- Installationstruktioener



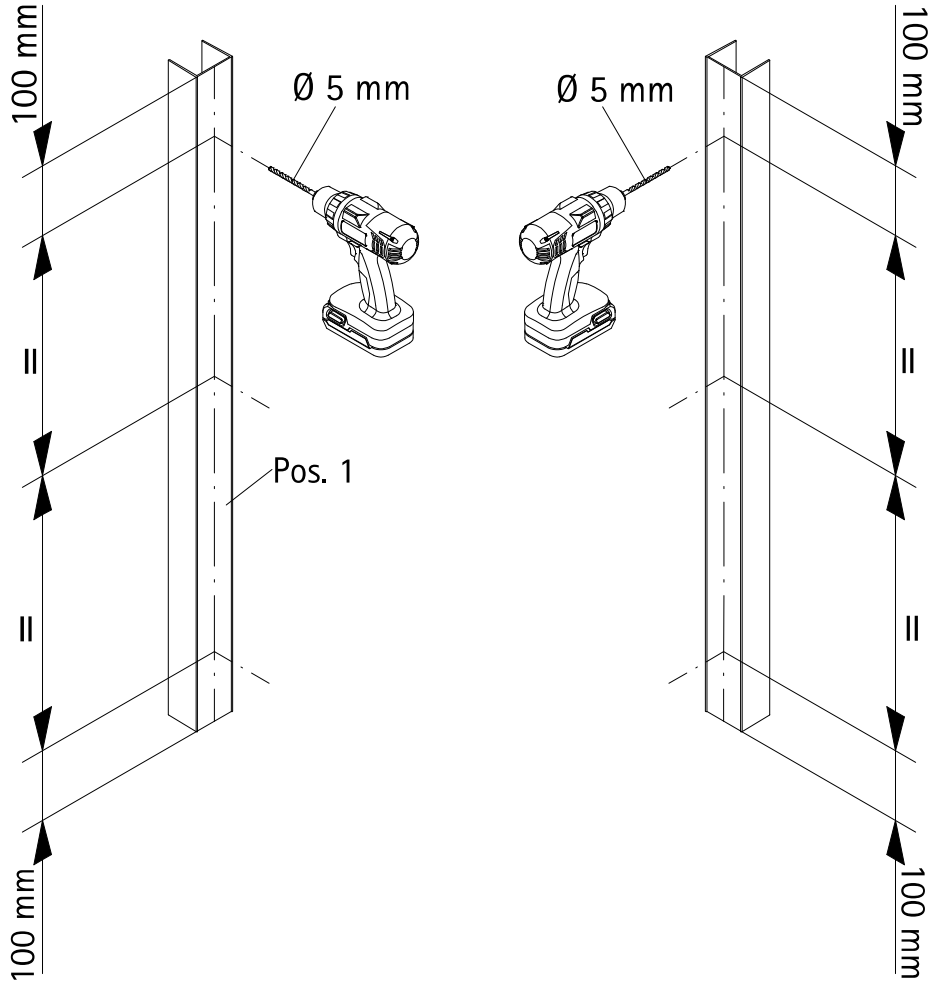


Pos.	Bezeichnung	Ersatzteil-Nr.	Preis	Pos.	Bezeichnung	Ersatzteil-Nr.	Preis
1	2x Wandanschlussprofil (1800 mm)	E36230-1	Stück 86,95 €	13	1x Rahmenoberprofil rechts	E36257-1	Stück 22,95 €
1	2x Wandanschlussprofil (1750 mm)	E36230-5	Stück 86,95 €	14	1x Rahmenunterprofil links	E36254-1	Stück 22,95 €
2	1x Festelement links			15	1x Rahmenunterprofil rechts	E36255-1	Stück 22,95 €
3	2x Schiebetür			16	2x Eckverbinder	E36220-1	Stück 11,95 €
4	2x Magnet	E36055-1	Set 54,95 €	18	2x Streifdichtung	E36068-1	Stück 18,95 €
5	1x Festelement rechts			19	4x Laufrollen unten (inkl. Pos. 21, 22)	E36264-1	Set 18,95 €
6	2x Griff komplett	E100140-95	Stück 32,95 €	20	4x Laufrollen oben (inkl. Pos. 21, 22)	E36265-1	Set 19,50 €
7*	6x Dübel			21	8x Schraube Gleiter / Laufwagen		
8*	6x Schraube 4,2 x 45 mm			22	8x Abdeckkappe Gleiter/ Laufwagen		
9*	14x Abdeckkappenaufnahme			23*	8x Stopper		
10*	22x Schraube 3,5 x 9,5 mm			24*	2x Abdeckkappe		
11*	14x Abdeckkappe						
12	1x Rahmenoberprofil links	E36256-1	Stück 22,95 €		* Schrauben und Abdeckkappenset	E36200-1	Stück 38,95 €

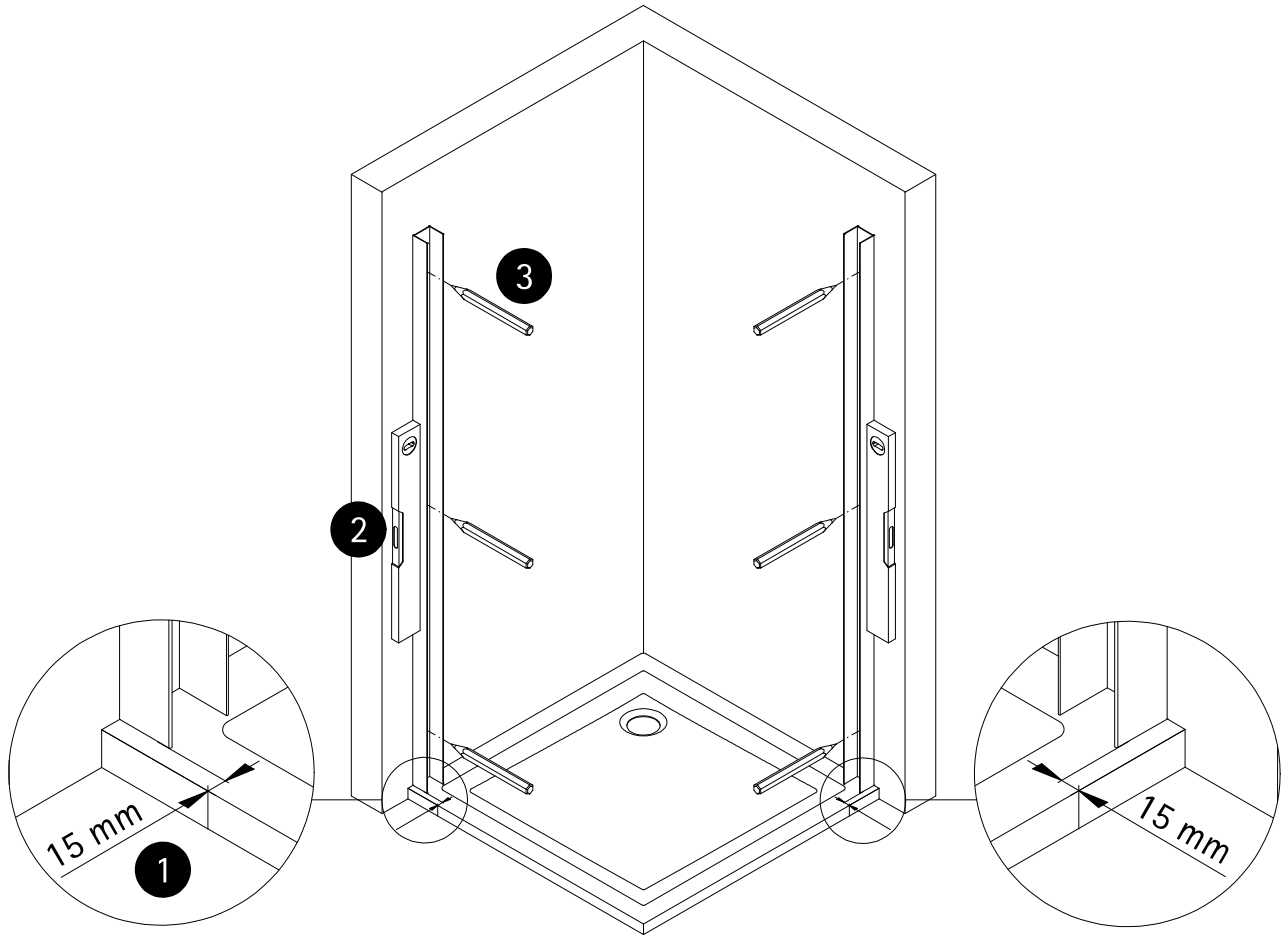


A B  
750 - 900 mm Variabel verstellbar

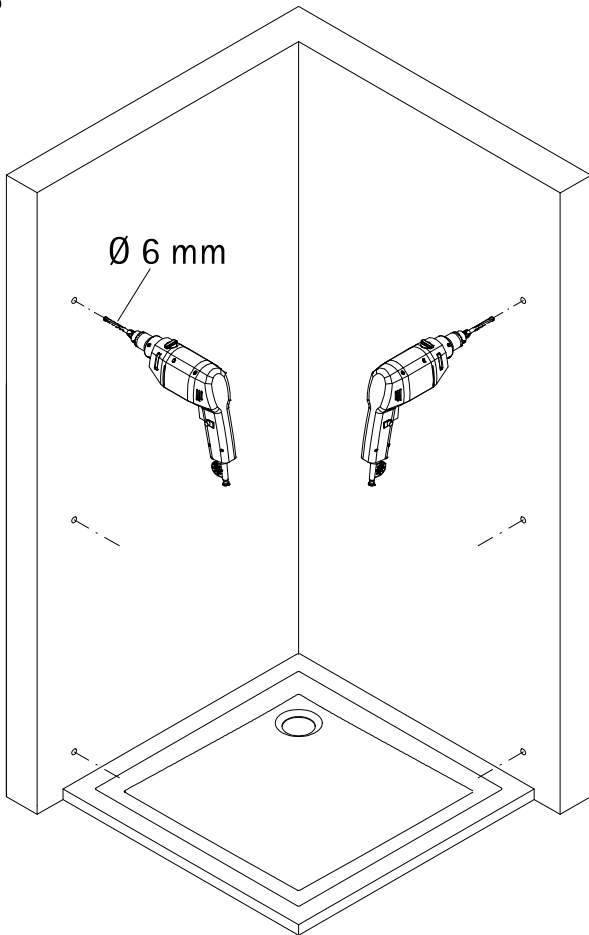
1



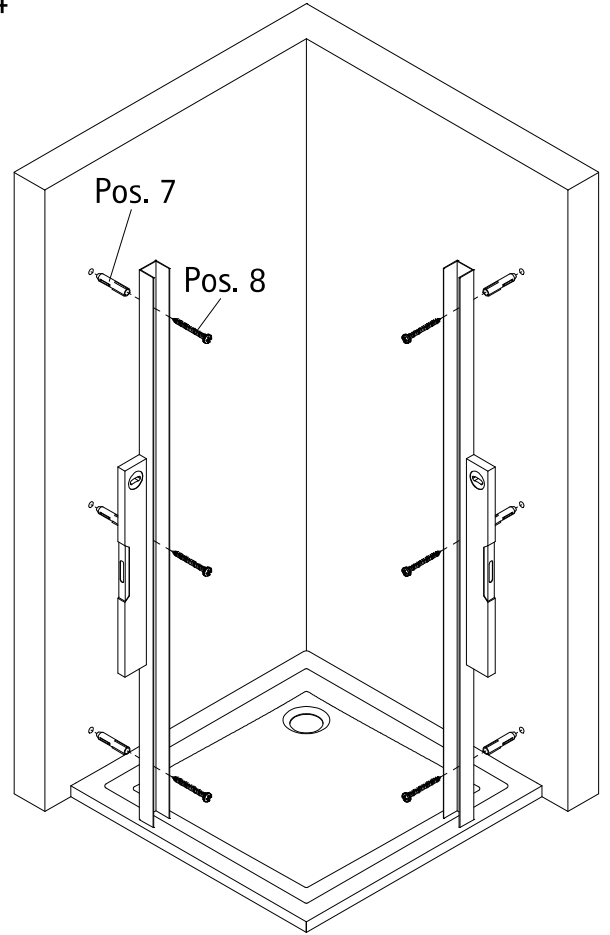
2



3



4

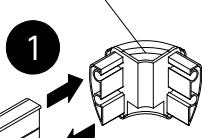


5

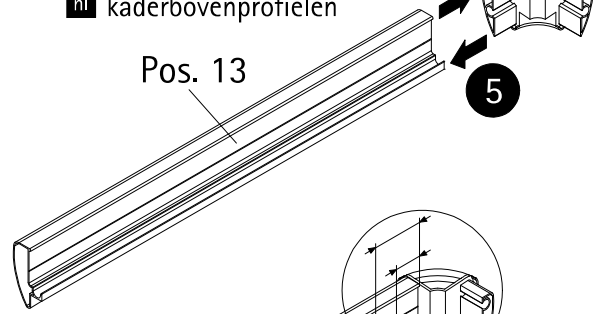


de Rahmenoberprofil  
 en upper frame profiles  
 fr profilés de cadre haut  
 nl kaderbovenprofielen

Pos. 16



Pos. 13



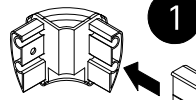
2

3  
 30 mm  
 14 mm

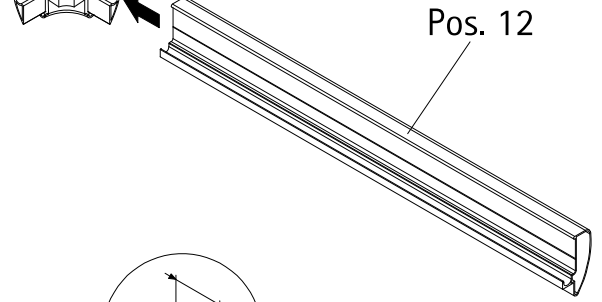
4

Ø 3 mm

6



Pos. 12



2

14 mm  
 30 mm

3

4

Ø 3 mm

7

3 Pos. 9

Pos. 10

5 Pos. 11

2

Pos. 10

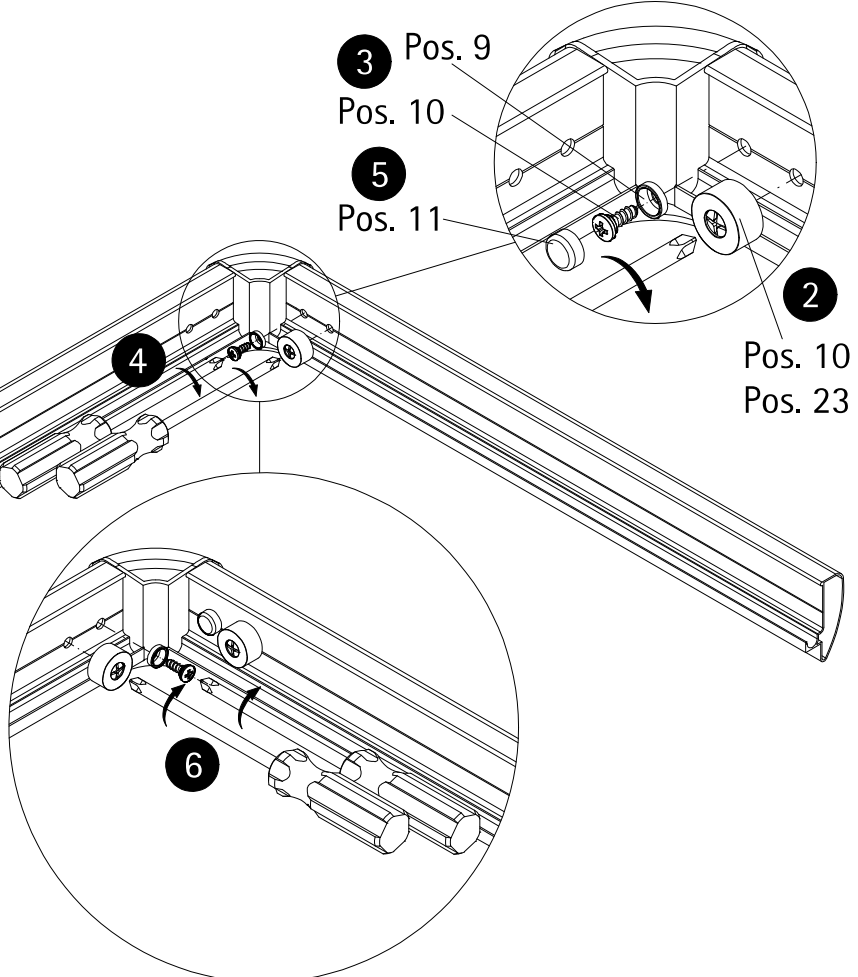
Pos. 23

Pos. 13

4

1

6

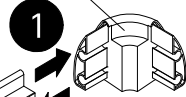


8

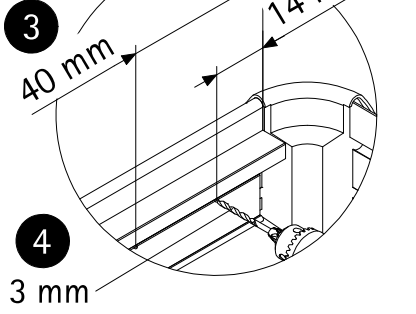
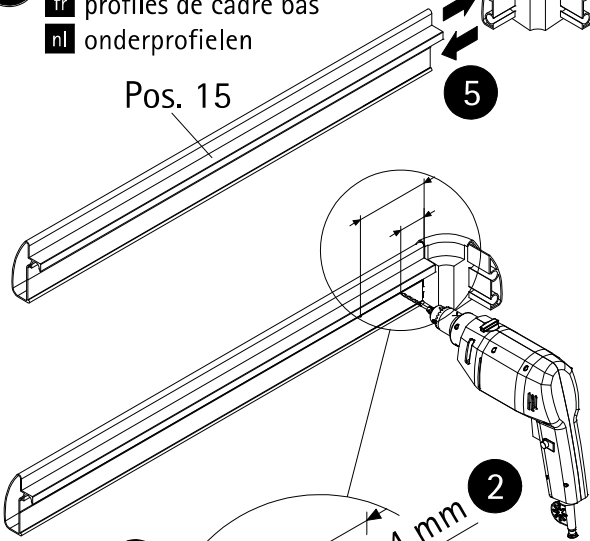


de Rahmenunterprofil  
 en lower frame profiles  
 fr profilés de cadre bas  
 nl onderprofielen

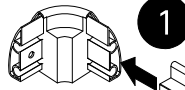
Pos. 16



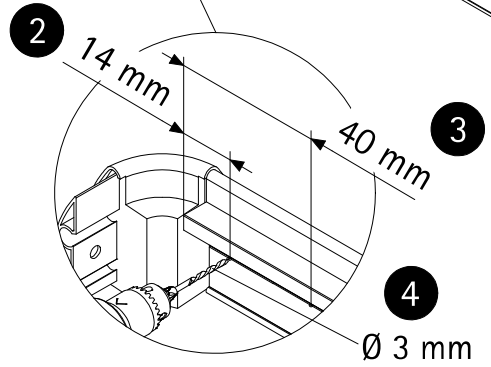
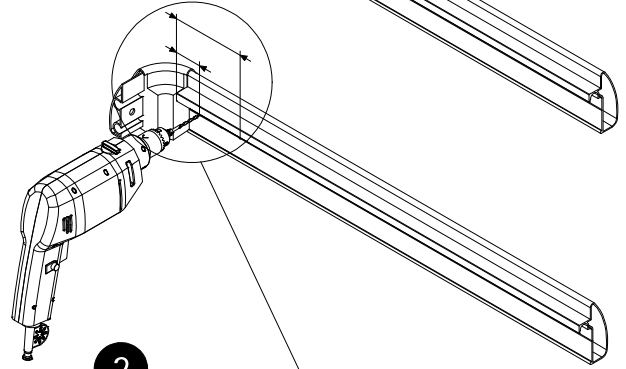
Pos. 15



9



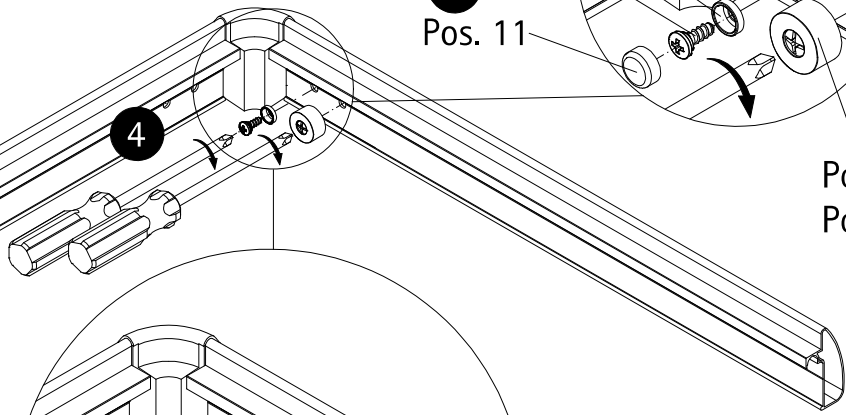
Pos. 14



10

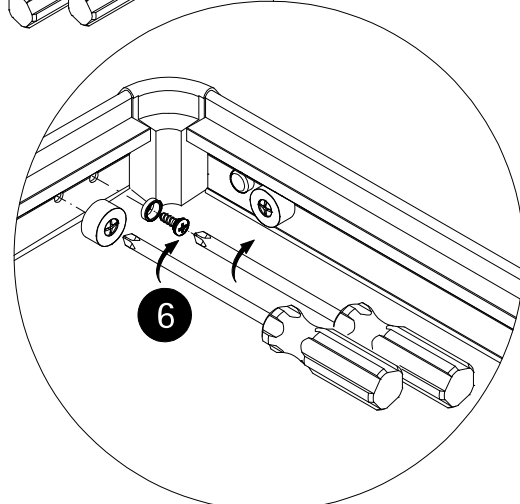


1

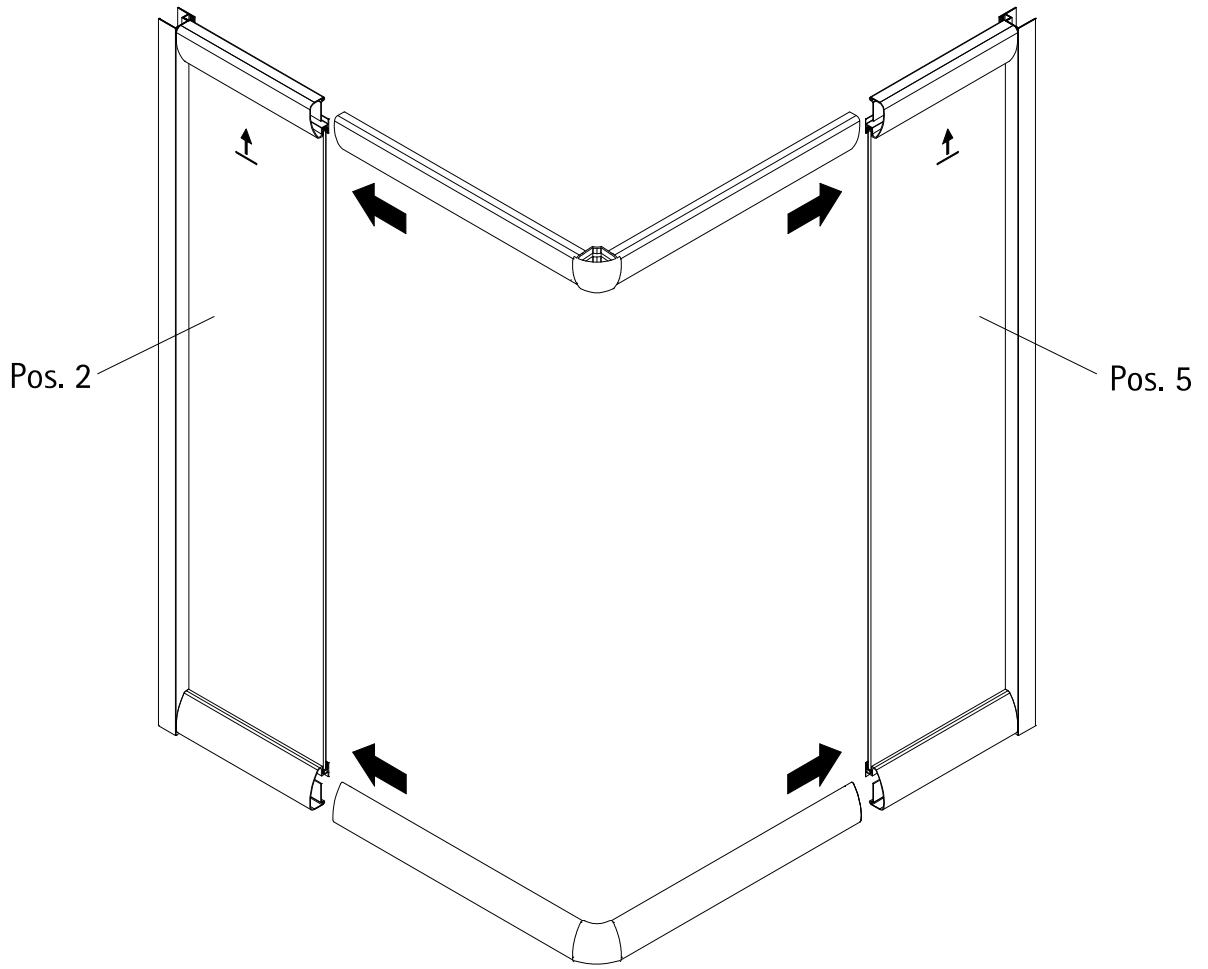


3 Pos. 9  
 Pos. 10  
 5  
 Pos. 11

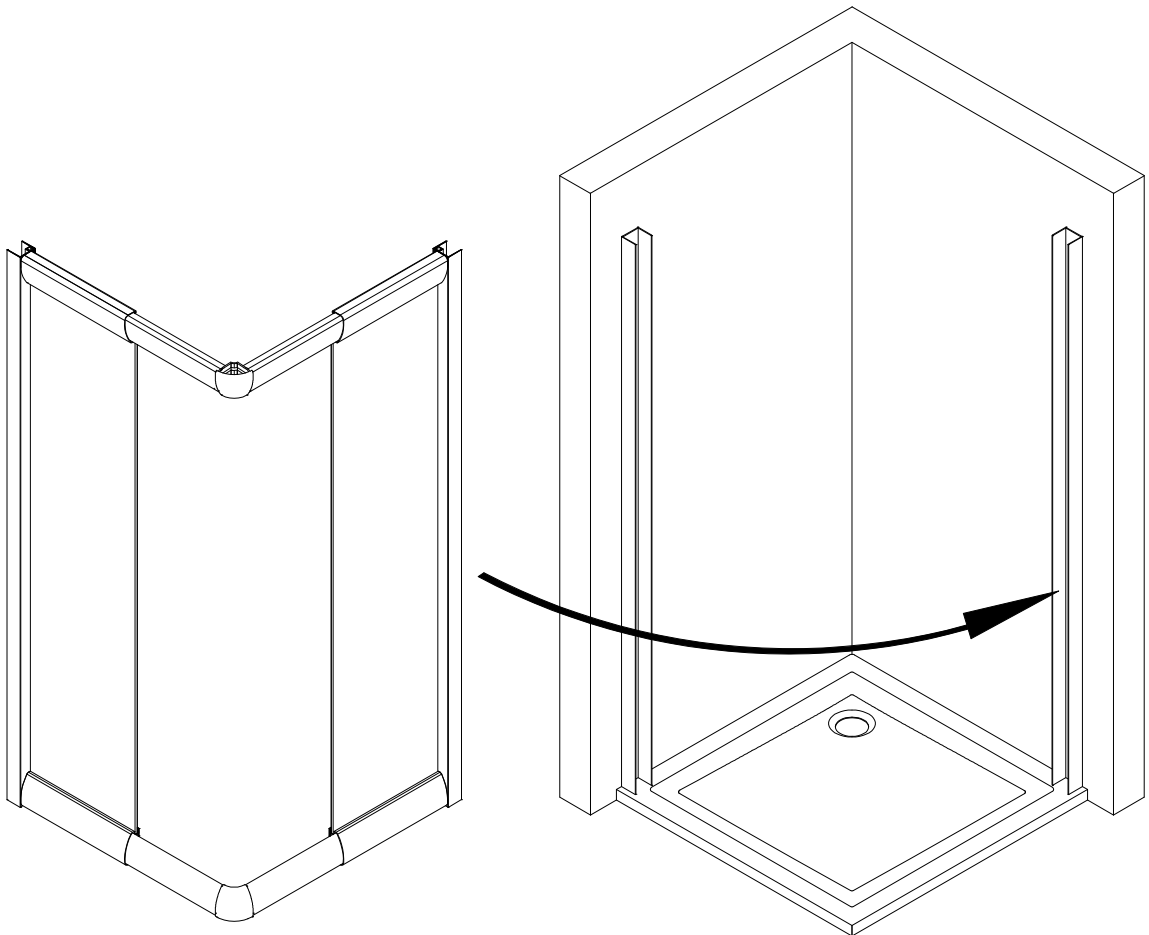
2  
 Pos. 10  
 Pos. 23

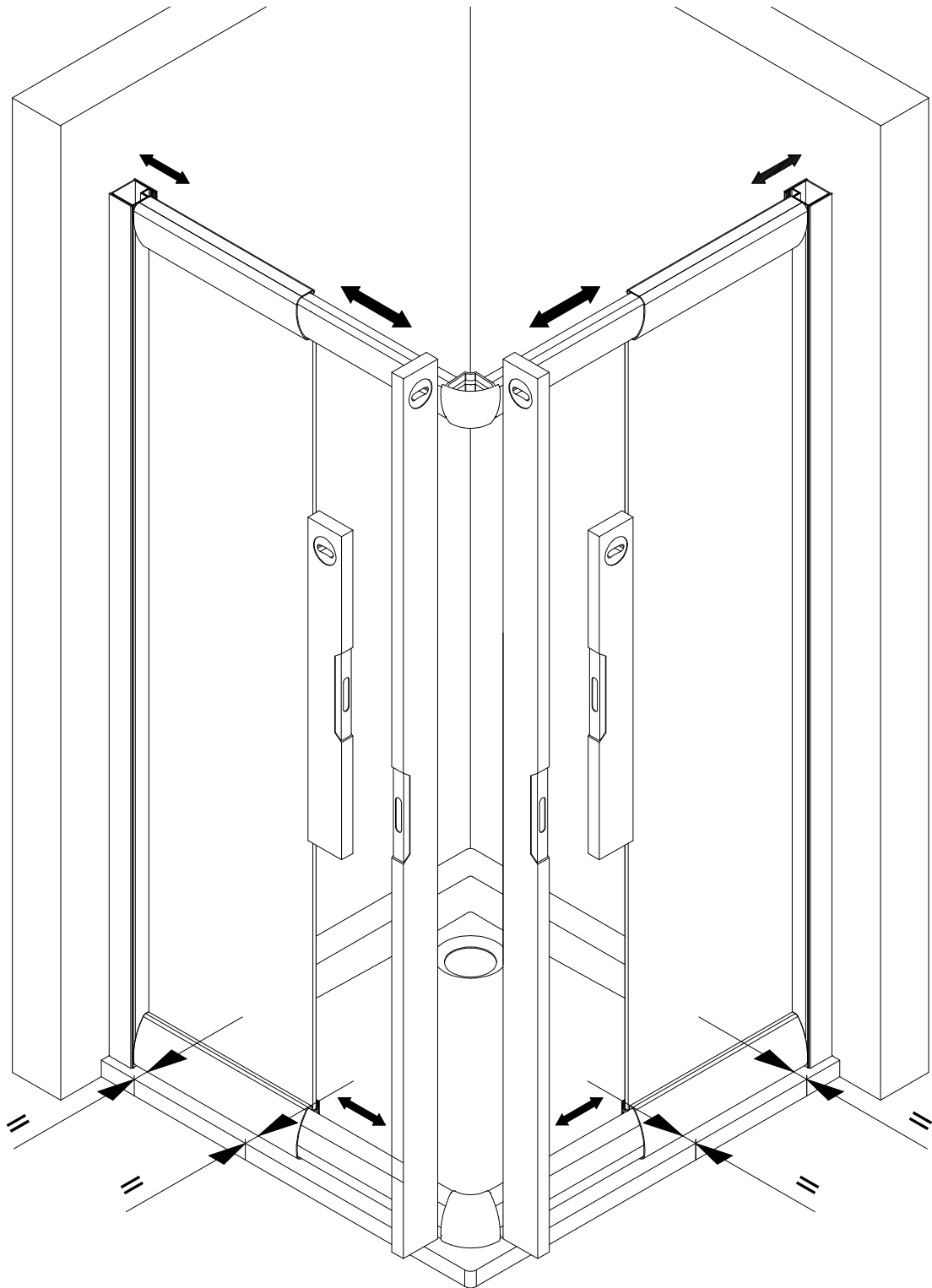


11

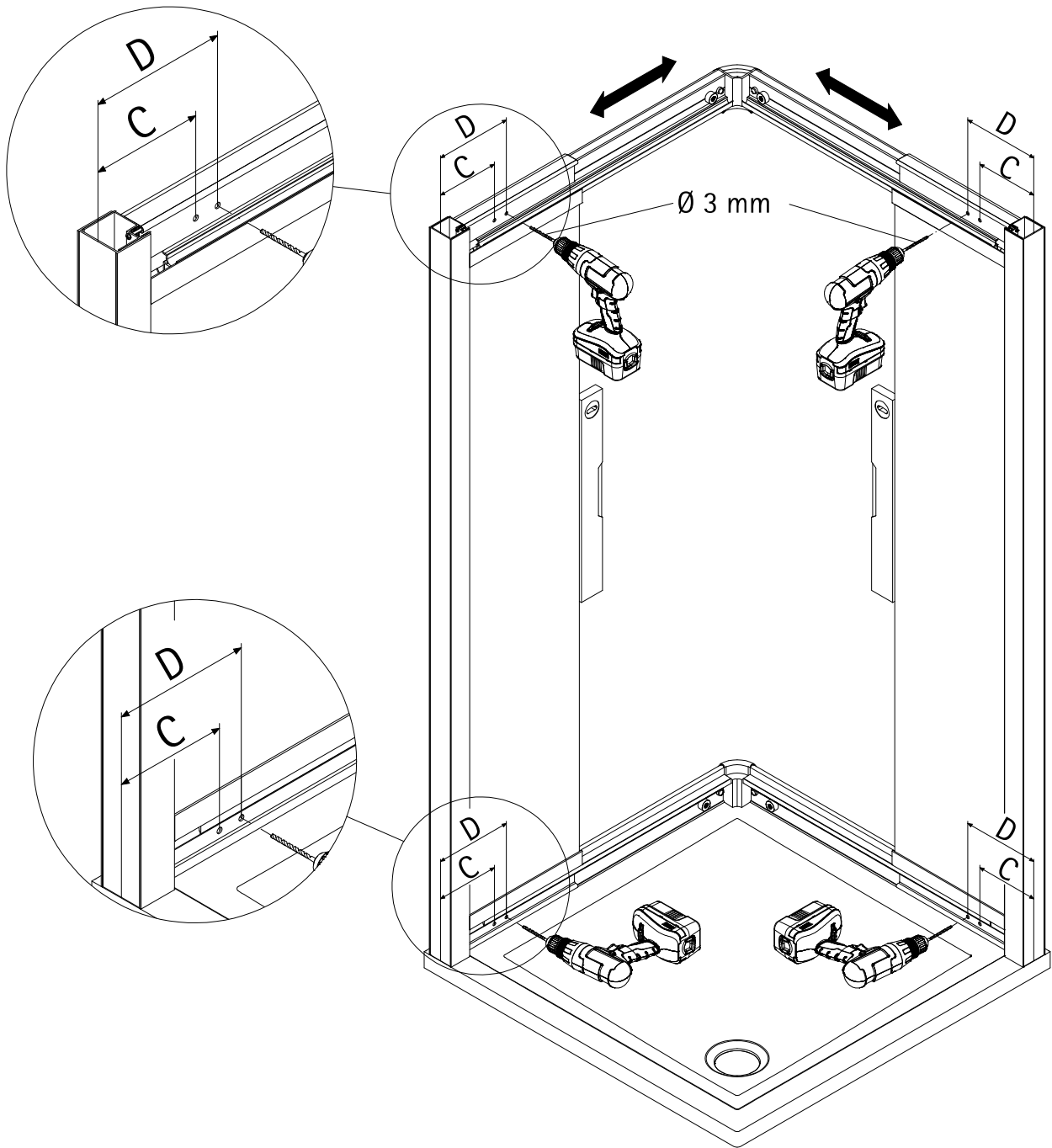


12



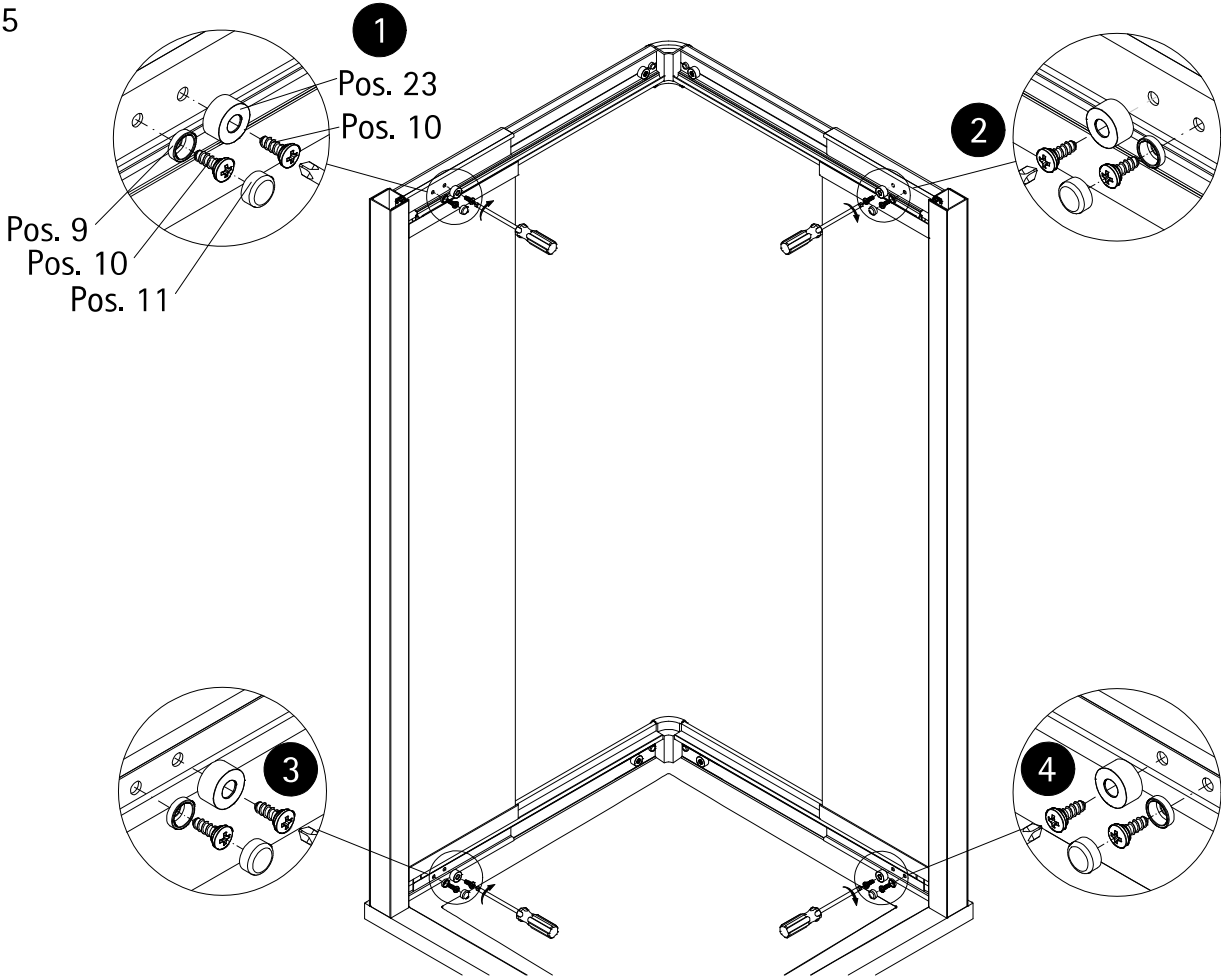




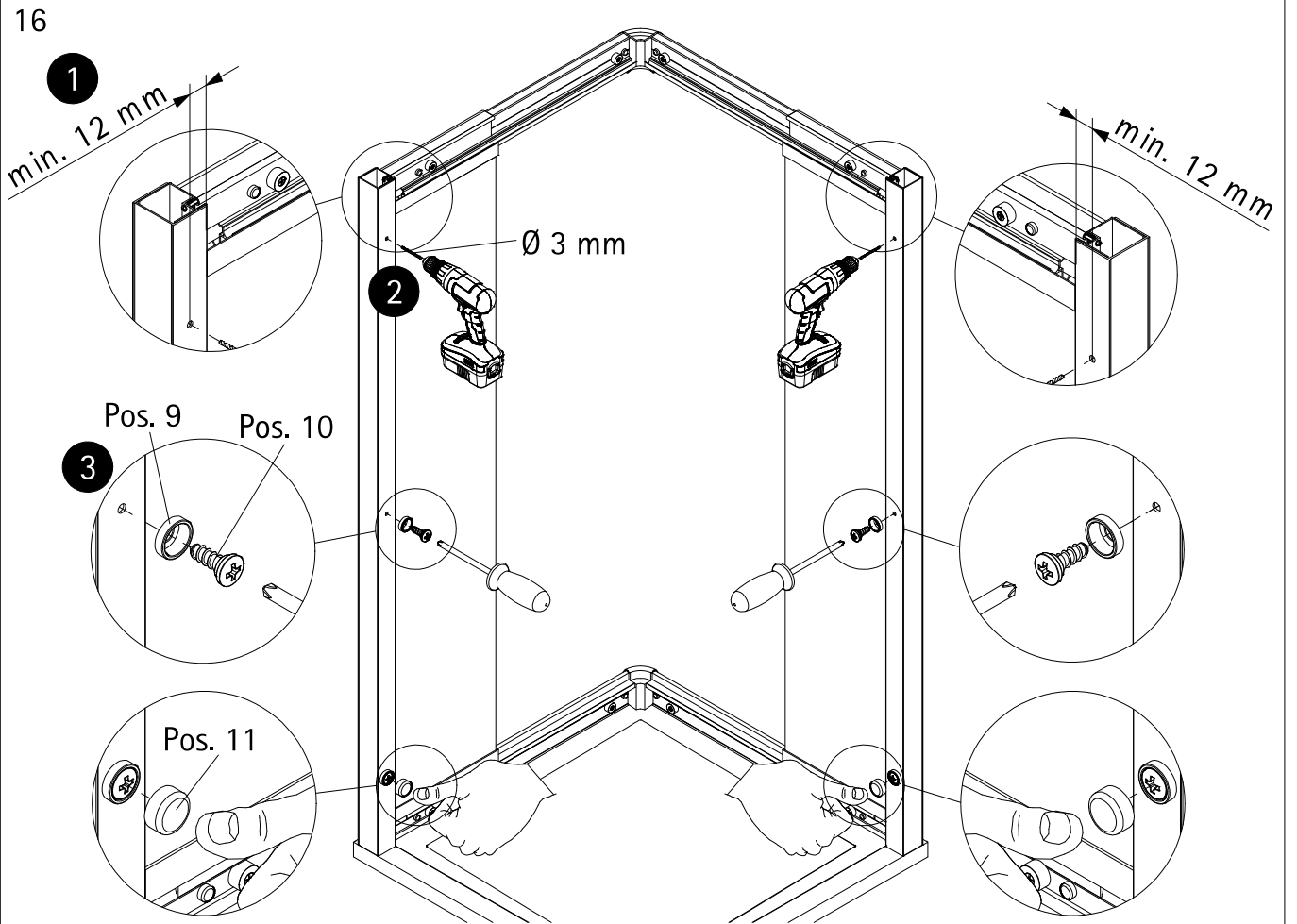


Duschwanne / shower tray receveur de douche / douchebak	Schraube C	Stopper D
750 mm	152 mm	170 mm
800 mm	152 mm	170 mm
850 mm	147 mm	160 mm
900 mm	194 mm	210 mm

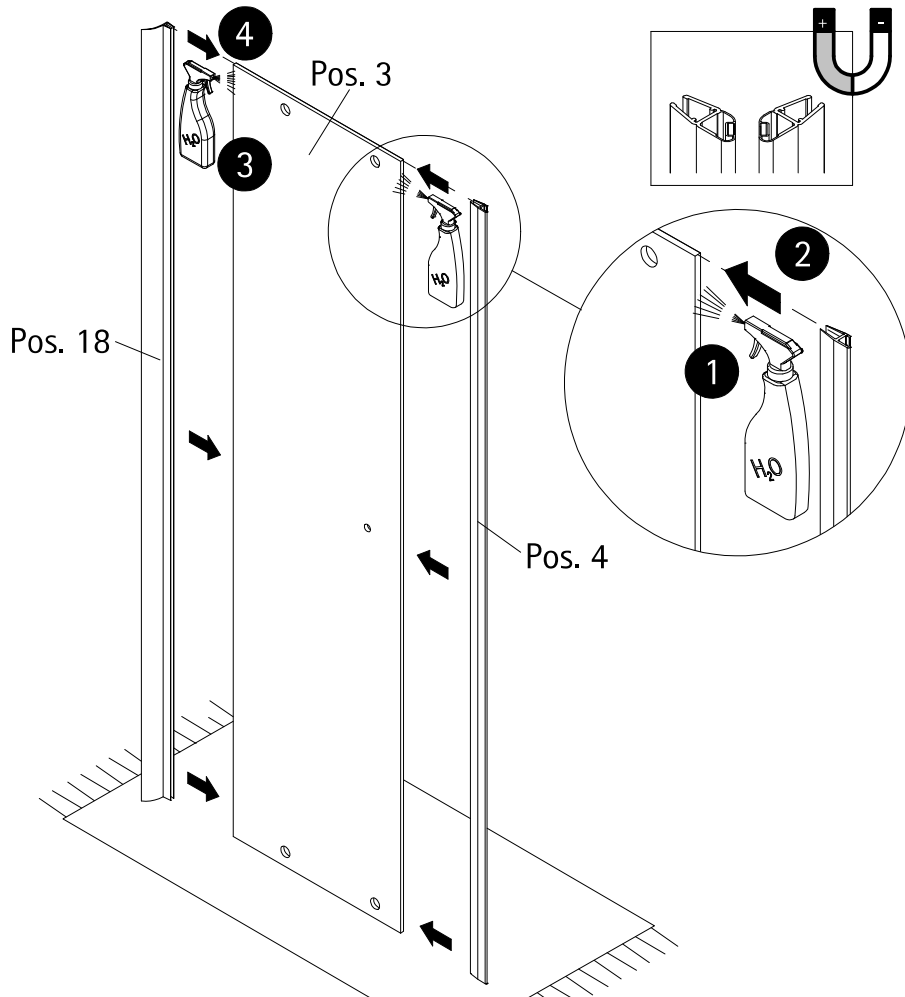
15



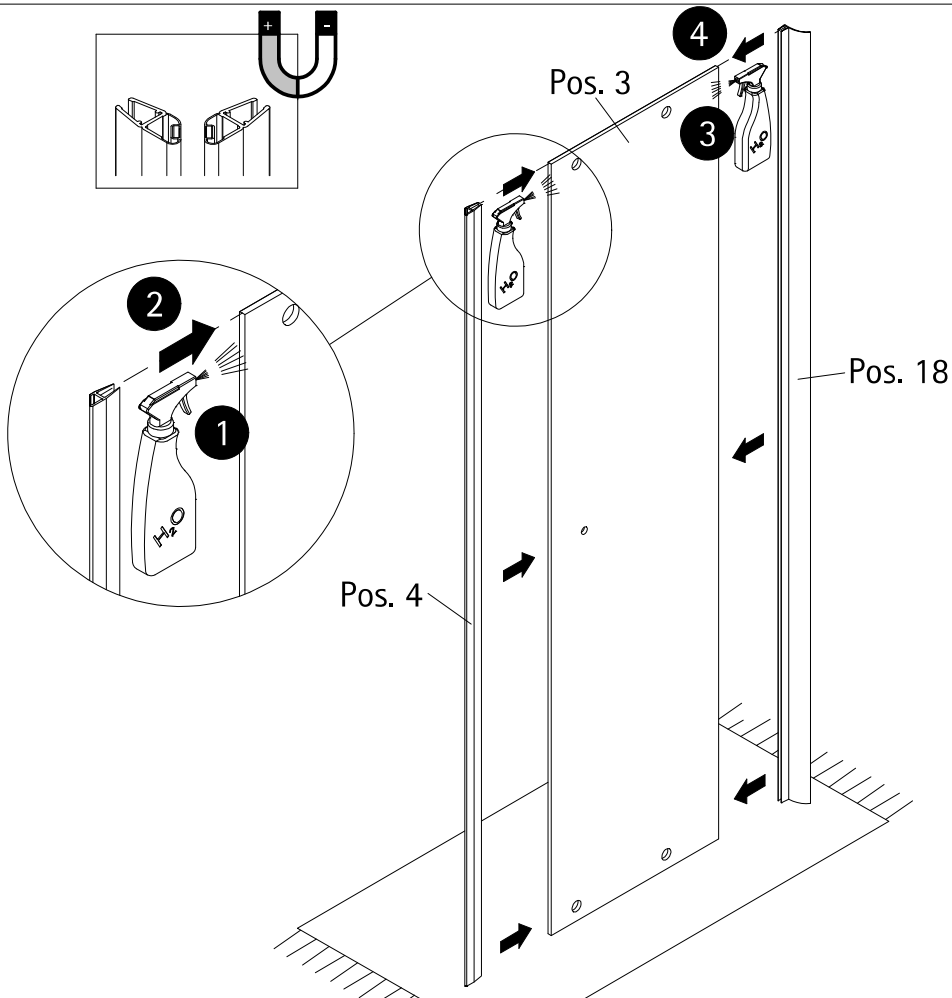
16



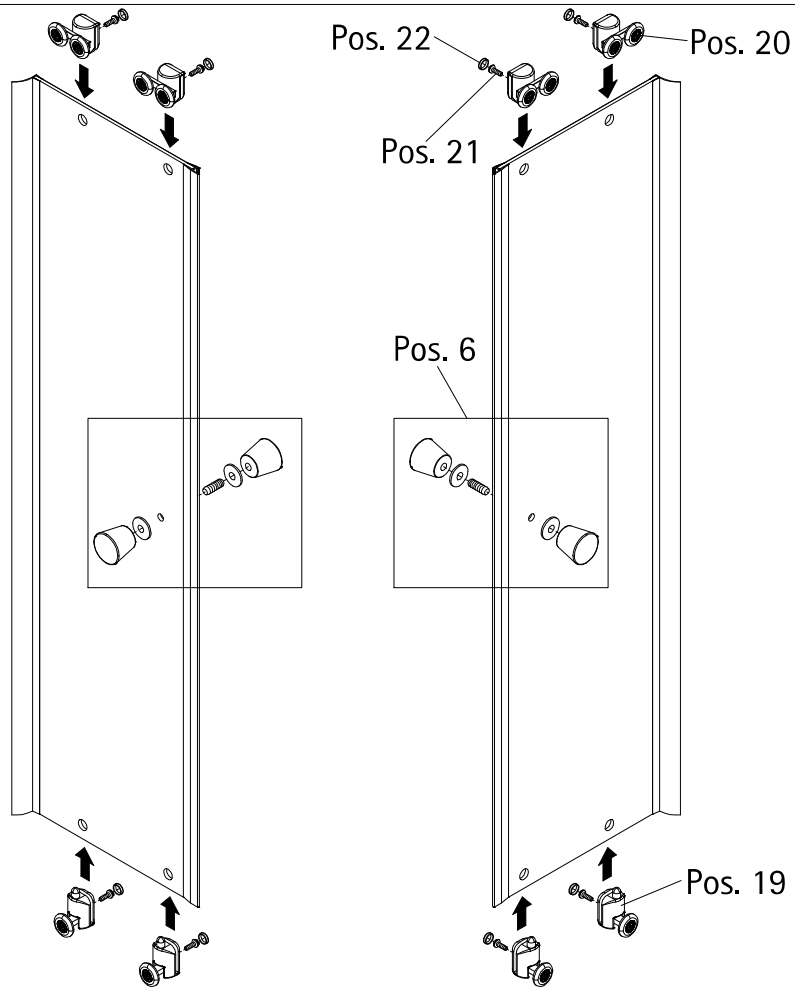
17



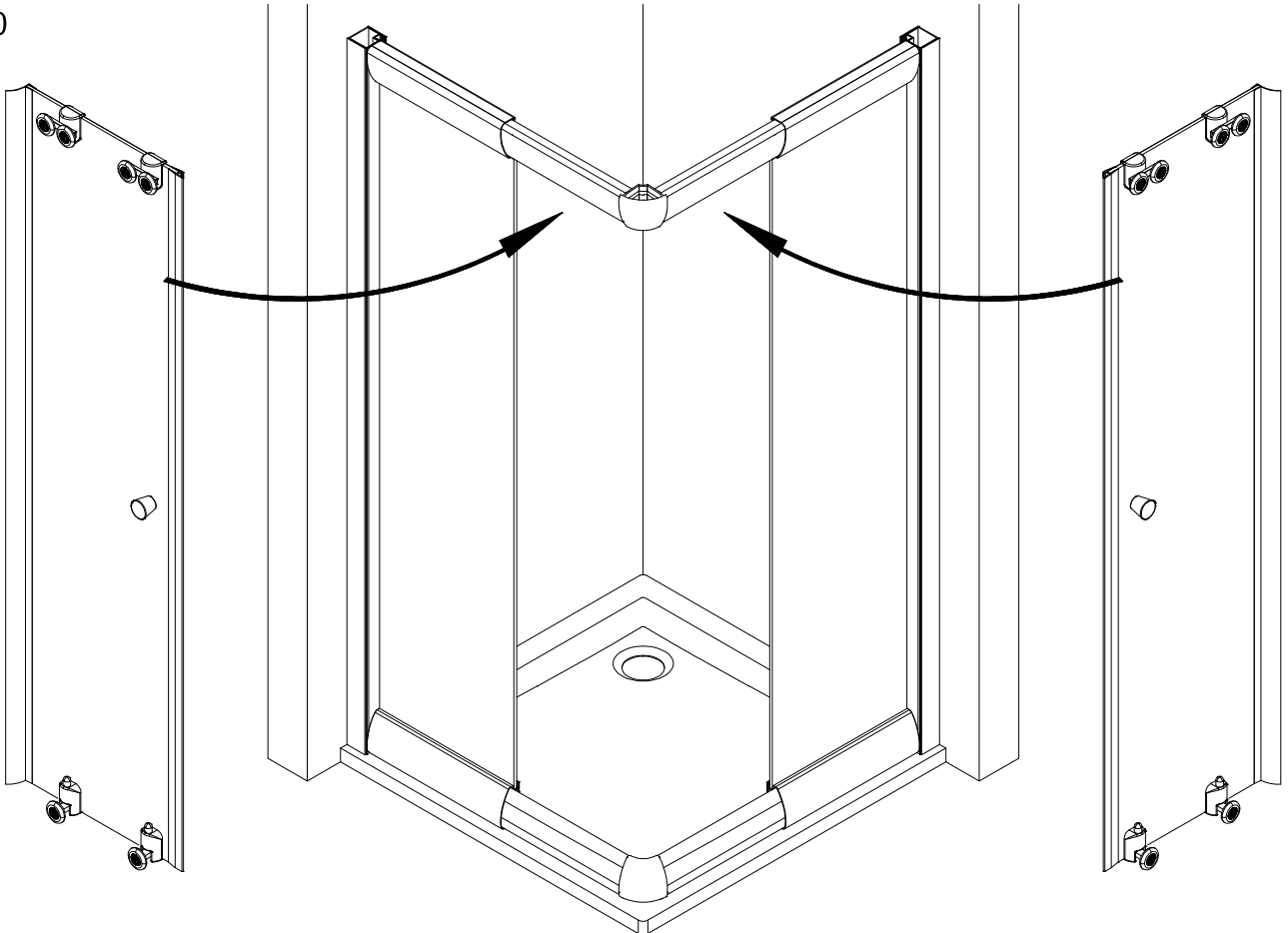
18



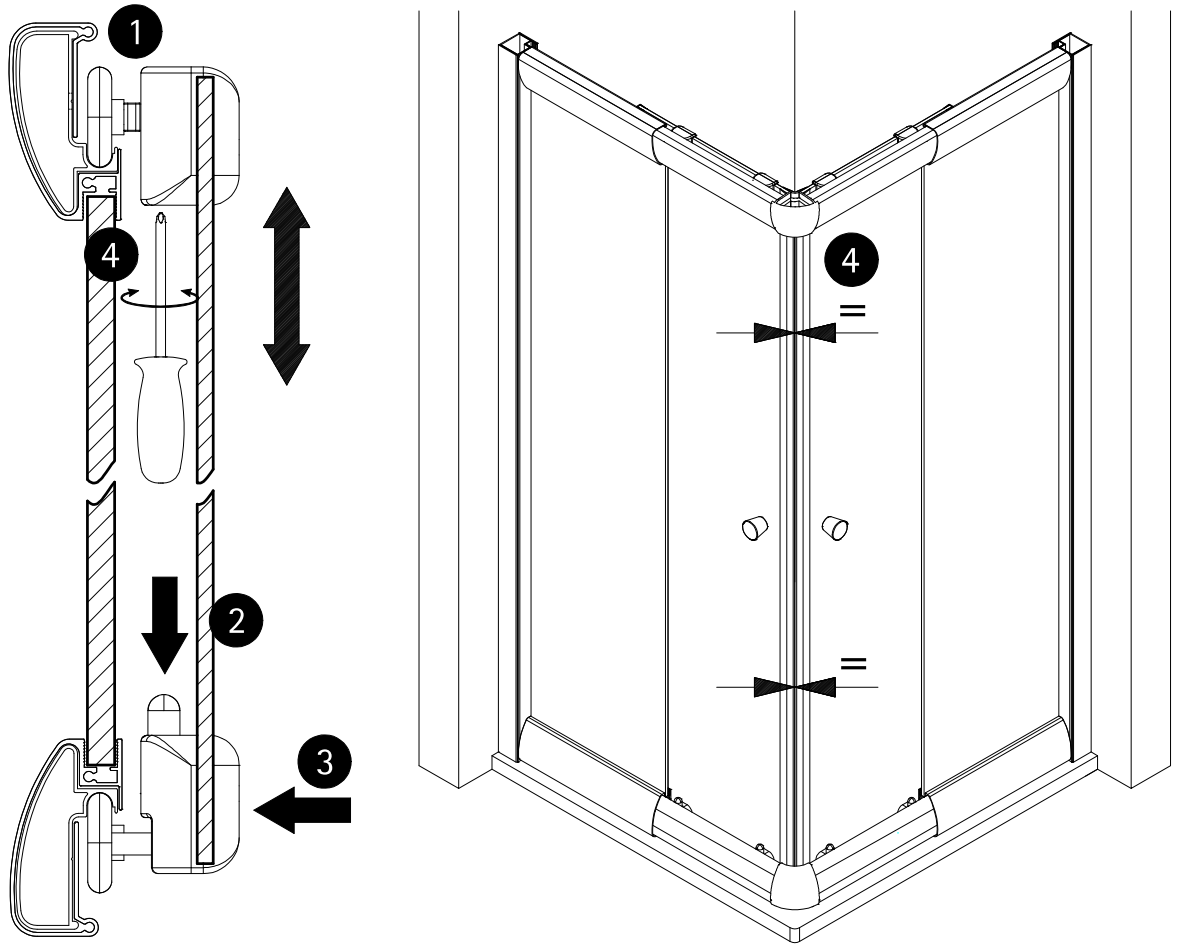
19



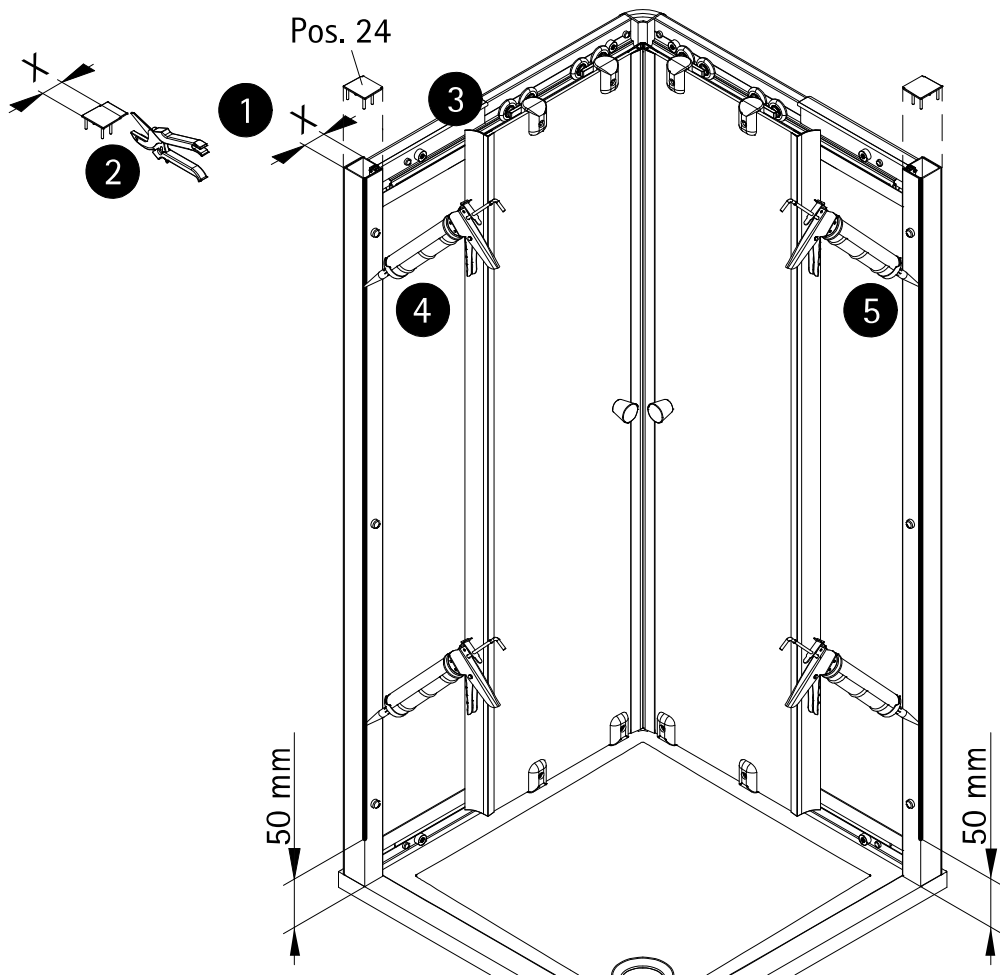
20

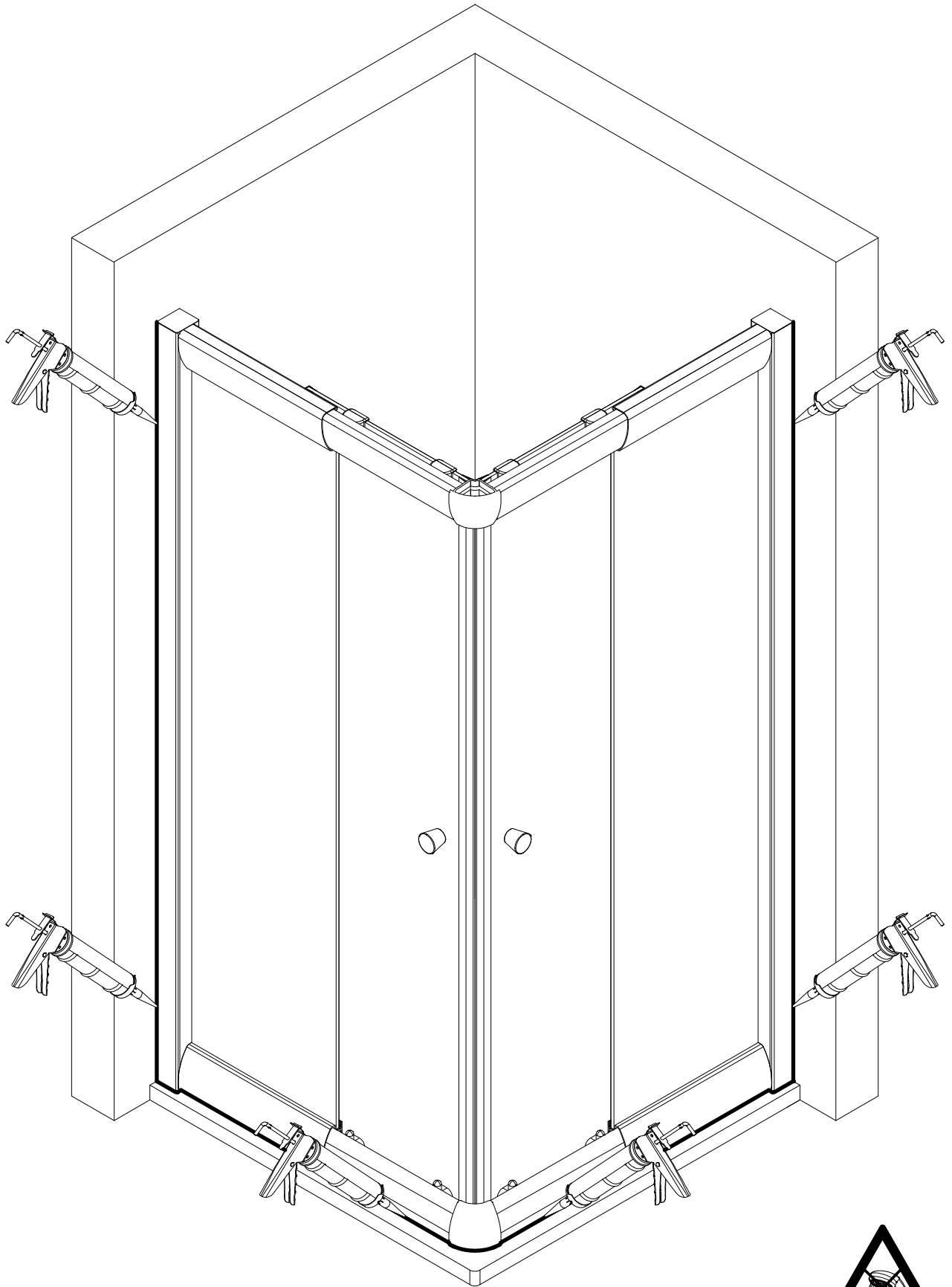


21

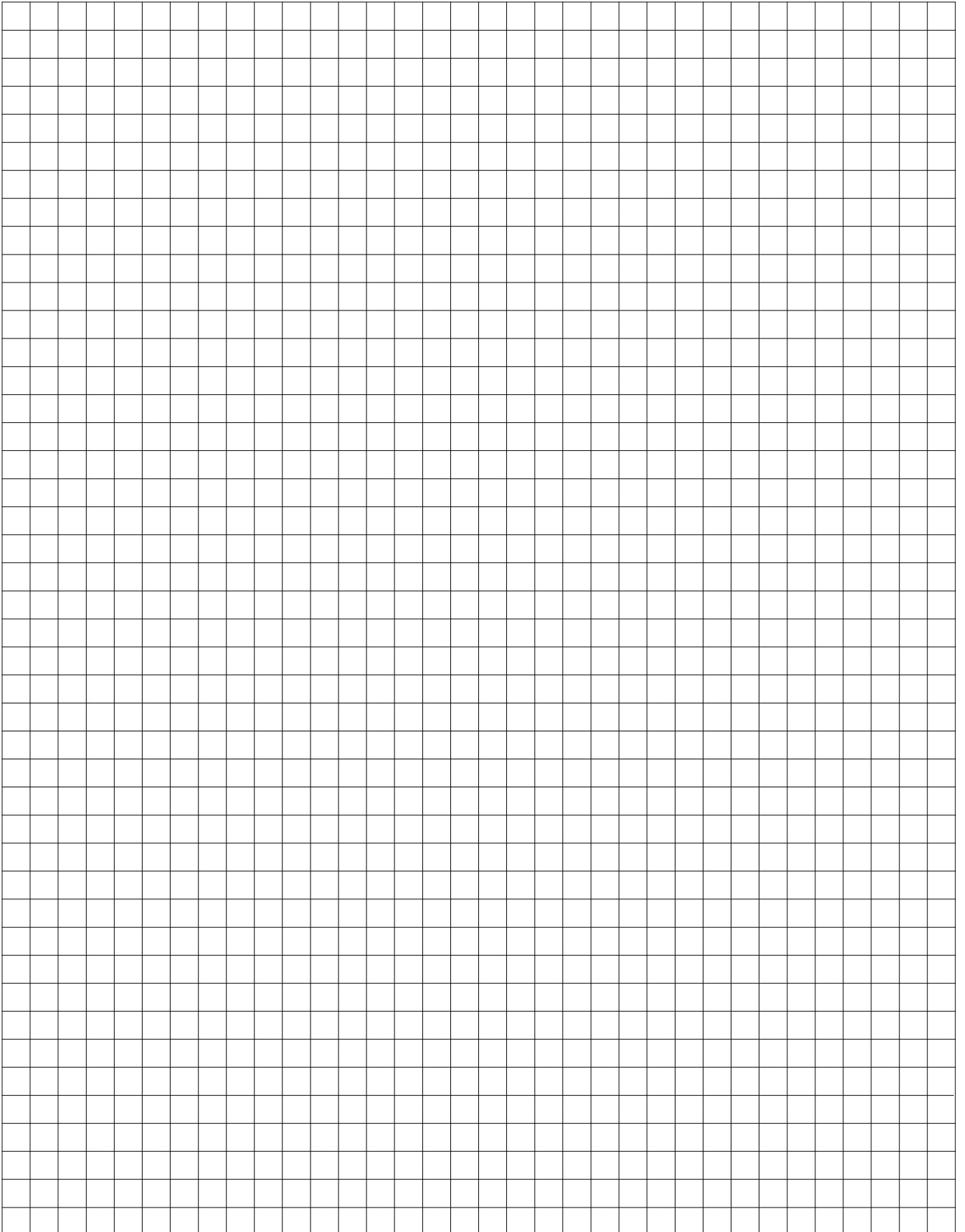


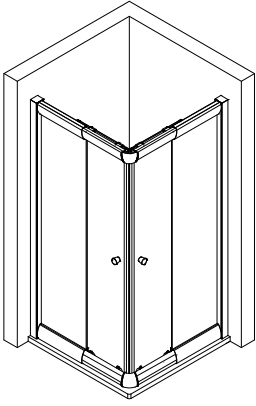
22





# Notizen, notes, notities





Prüfnummer / Inspection number / Numéro de contrôle / Testnummer



Ersatzteilbestellung / spare parts order  
commande de pièces détachées / Bestelling van onderdelen:  
Fax 02962 / 972-4260



Technische Hilfe / technical help / l'aide technique / technologische ondersteuning  
Telefon 02962 / 972-40



E-Mail:  
[ersatzteile@duschservice.de](mailto:ersatzteile@duschservice.de)



Duschservice  
Zum Hohlen Morgen 22  
59939 Olsberg  
Deutschland / Germany / Allemagne / Duitsland



000076280000000000000000000000