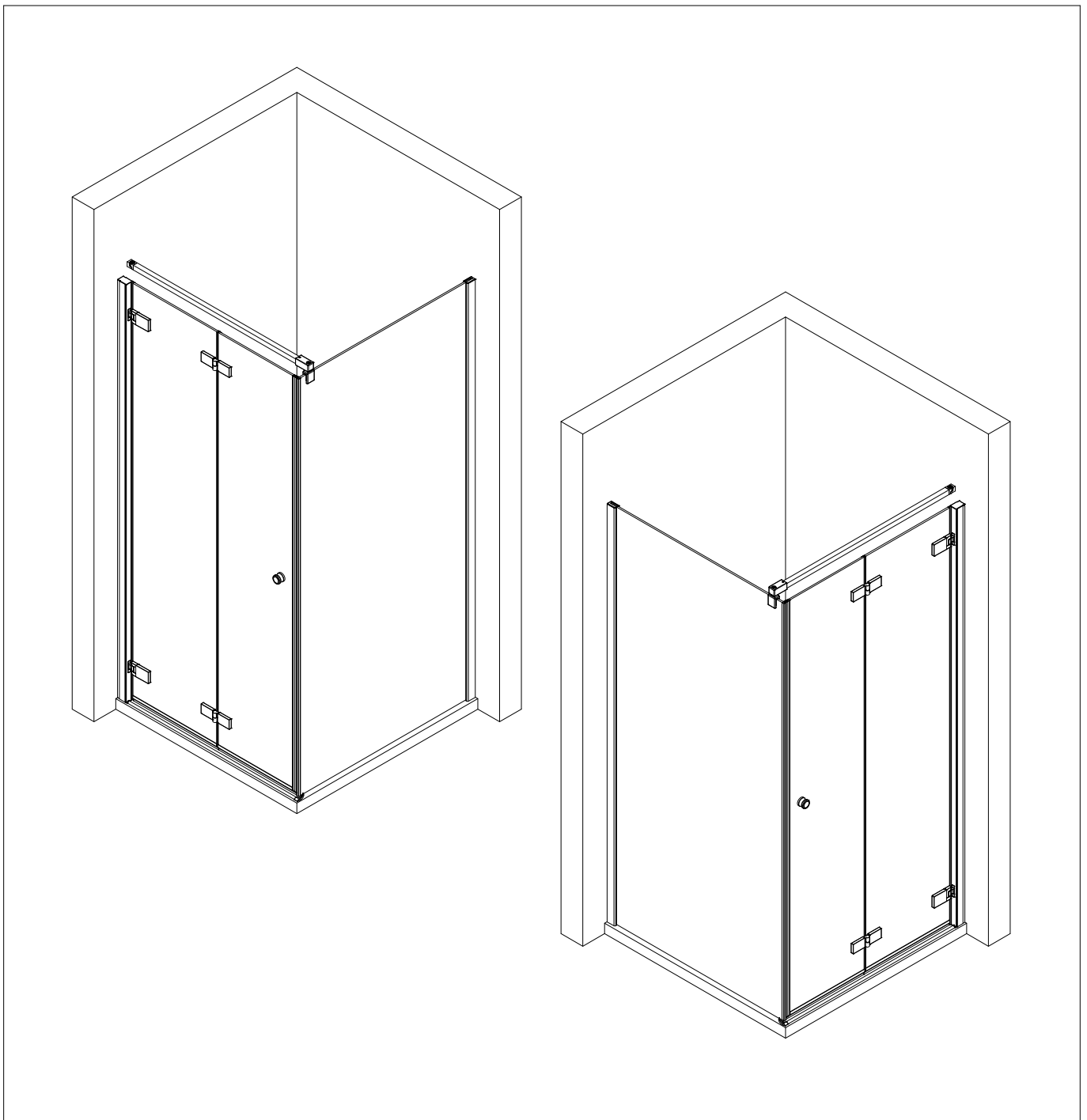
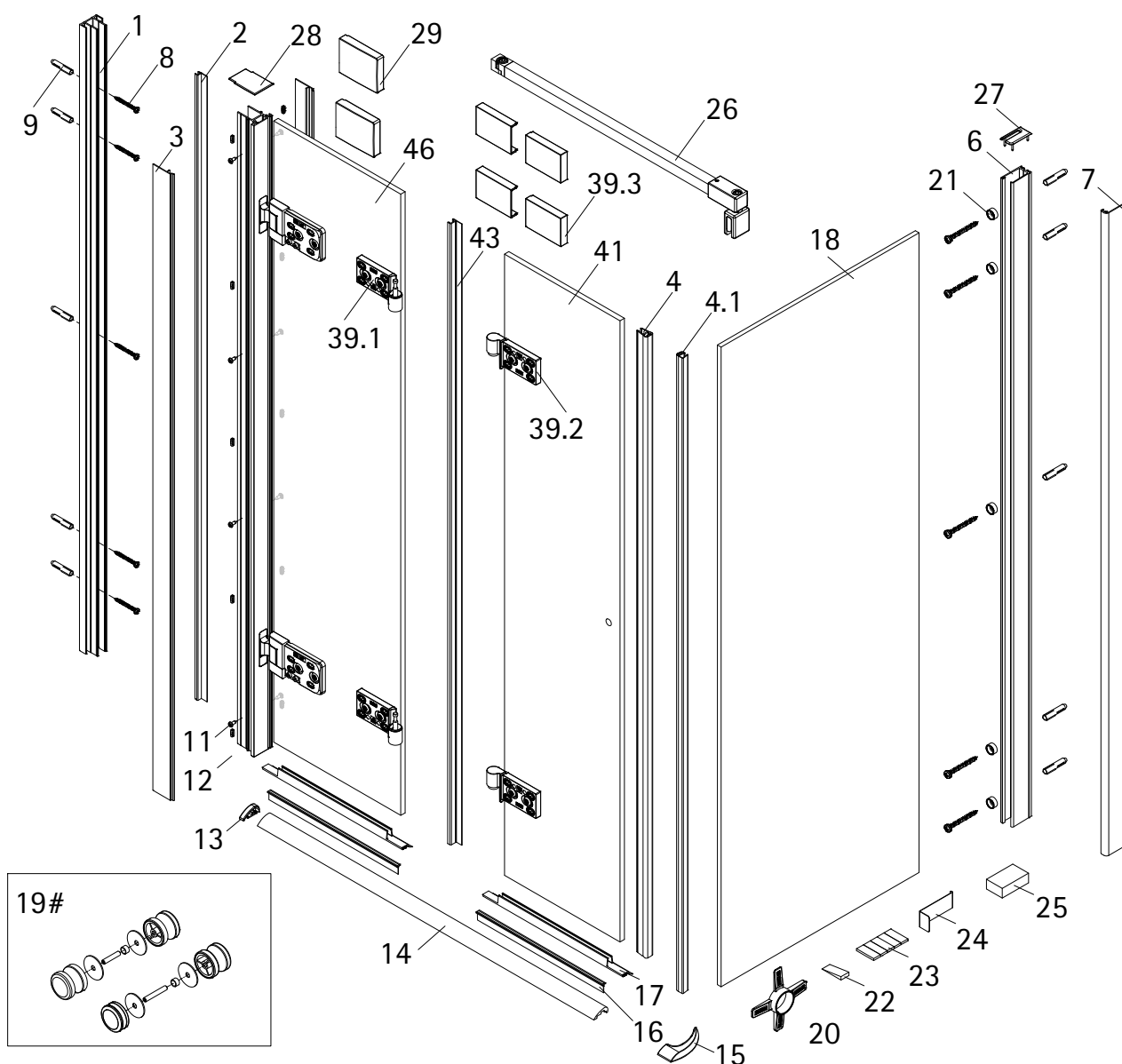




- Montageanleitung
- Assembly instructions
- Notice de montage
- Montagehandleiding
- Návod na montáž
- Instrucțiune de montaj
- Navodila za namestitev
- Installationstruktioener

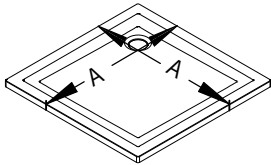
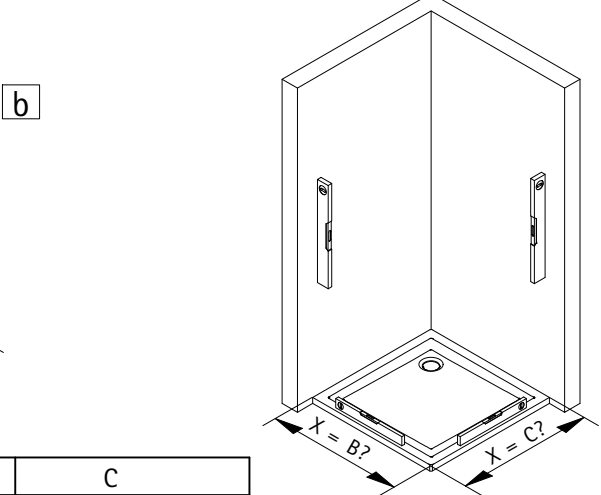
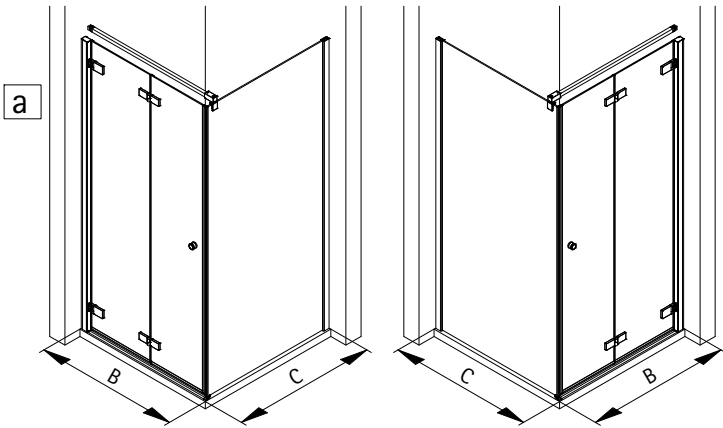
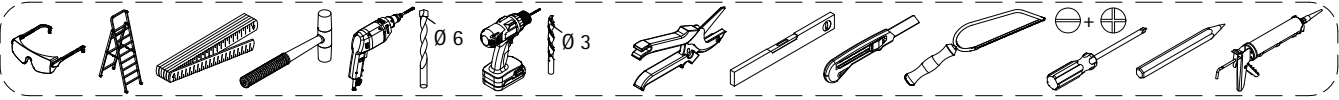
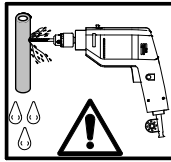




Pos.	Bezeichnung	Ersatzteil-Nr.	Preis	Pos.	Bezeichnung	Ersatzteil-Nr.	Preis
1	1x Wandanschlussprofil	E71230	Stück 86,95 €	20*	1x Montagekeil	E100201-2	Stück 10,50 €
2	1x Dichtung vertikal	E100072-6	Stück 24,95 €	21*	5x Glasschutz		
3	2x Clipsprofil	E100249-3	Stück 36,00 €	22	1x Silikonkeile (6 Stk.)	E100203	Set 16,95 €
4	1x Magnet 90°	} E100060-8Alu	Set 54,95 €	23	1x Klebestreifen		
4.1	1x Magnet Pendel			24*	1x Demontagehebel	E100201-1	Stück 30,95 €
6	1x Wandanschlussprofil	E100248-44	Stück 76,00 €	25	4x Montageklotz	E71201	Stück 10,50 €
7	1x Clipsprofil	E100249-44-8	Stück 36,00 €	26	1x Stabilisationsbügel, komplett	E100340	Stück 66,00 €
8*	10x Schraube 4,2 x 45 mm			27*	1x Abdeckkappe	} E71205-2	Set 11,95 €
9*	10x Dübel S6			28*	1x Abdeckkappe		
11*	8x Schraube 3,5 x 9,5 mm			29	2x Blende Scharnier	E100293-68	Stück 20,95 €
12*	10x Klemme			39	2x Scharnier komplett, links	E100290-L-85	Stück 102,00 €
13	1x Wasserleistenendkappe (inkl. Pos. 15)	E100211-7	Set 9,95 €	39.1	2x Scharnier komplett, rechts	E100290-R-85	Stück 102,00 €
14	1x Wasserleiste	E100050	Stück 34,95 €	39.2	2x Scharnier Festteil		
15	1x Wasserleistenendkappe			39.3	2x Scharnier Türteil		
16	2x Einschubdichtung	E100067-145-10	Stück 14,95 €	39.4	4x Blende Scharnier	E100293-85	Stück 20,95 €
17	2x Wasserabweisprofil	E100058-8	Stück 23,00 €	41	6x Abdeckkappe Scharnier	E100217-2	Set 22,95 €
18	1x Seitenwandscheibe			43	1x Türteil inkl. Scharnier		
19#	1x Knopfgriff mit Puffer	E100140-45	Stück 32,95 €	46	1x h - Dichtung	E100072-8-1	Stück 24,95 €
	1x Griff Lang Kurz	E100140-76	Stück 32,95 €		1x Türteil (inkl. Scharnier und Profil und Scharnier)		

* Schrauben- und Abdeckkappenset E71200-2 16,95 €
optional

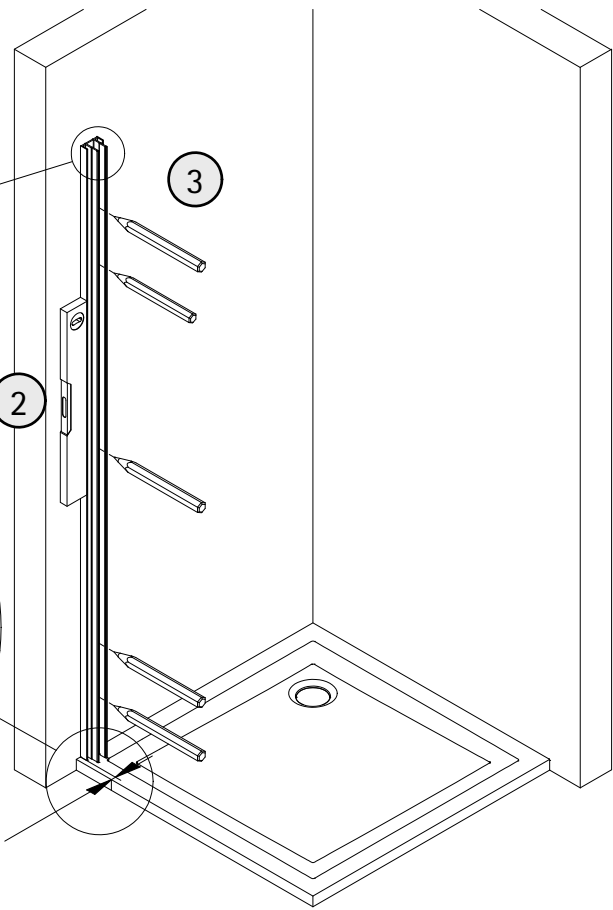
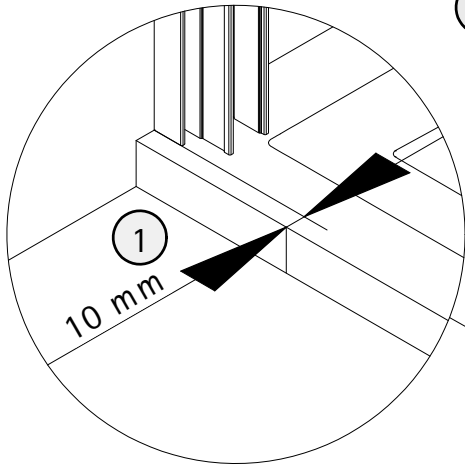
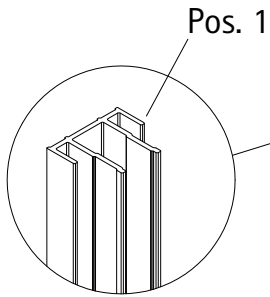
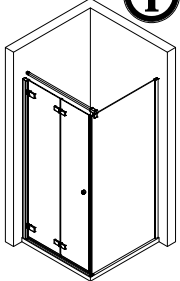
i



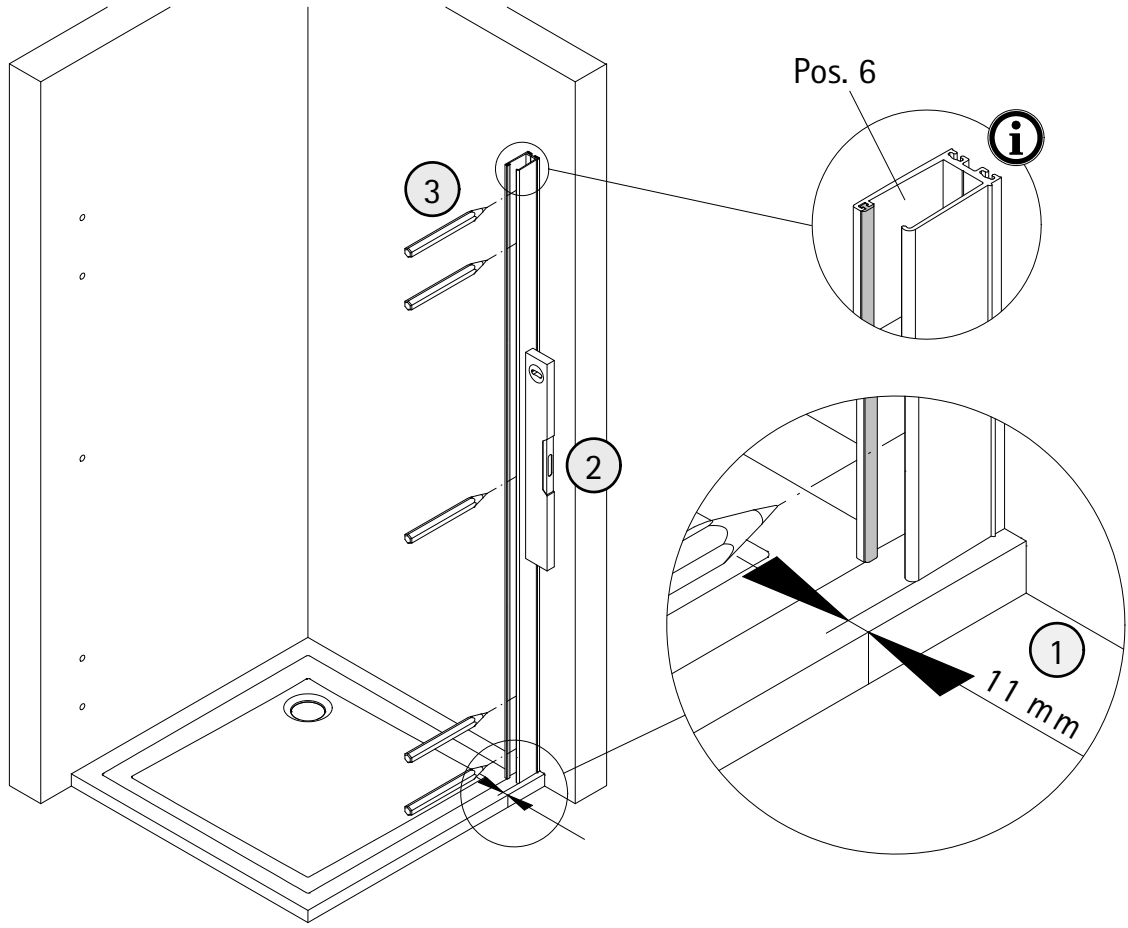
A	B	C
800 mm	790 - 800 mm	780 - 800 mm
900 mm	890 - 900 mm	880 - 900 mm
1000 mm	990 - 1000 mm	980 - 1000 mm

1a

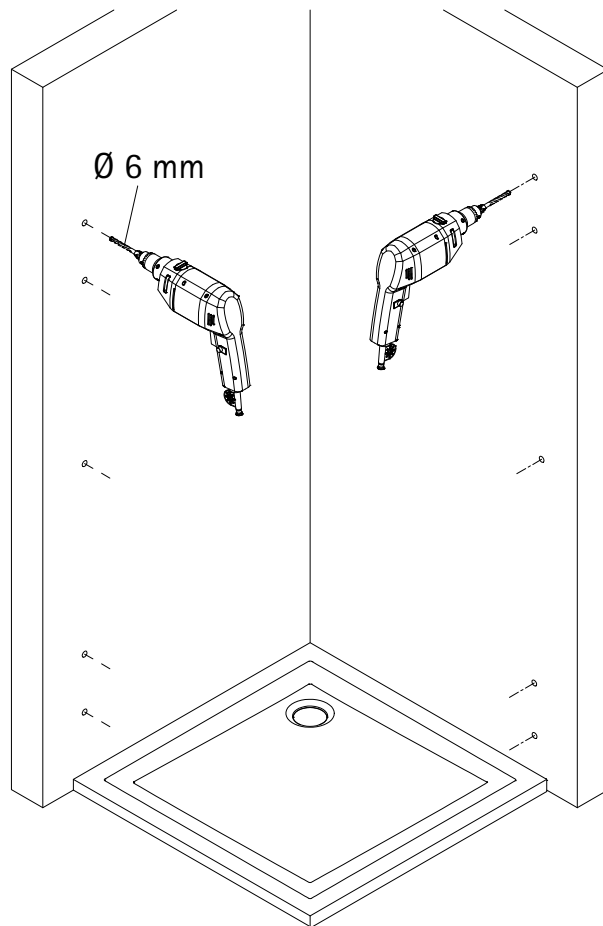
i



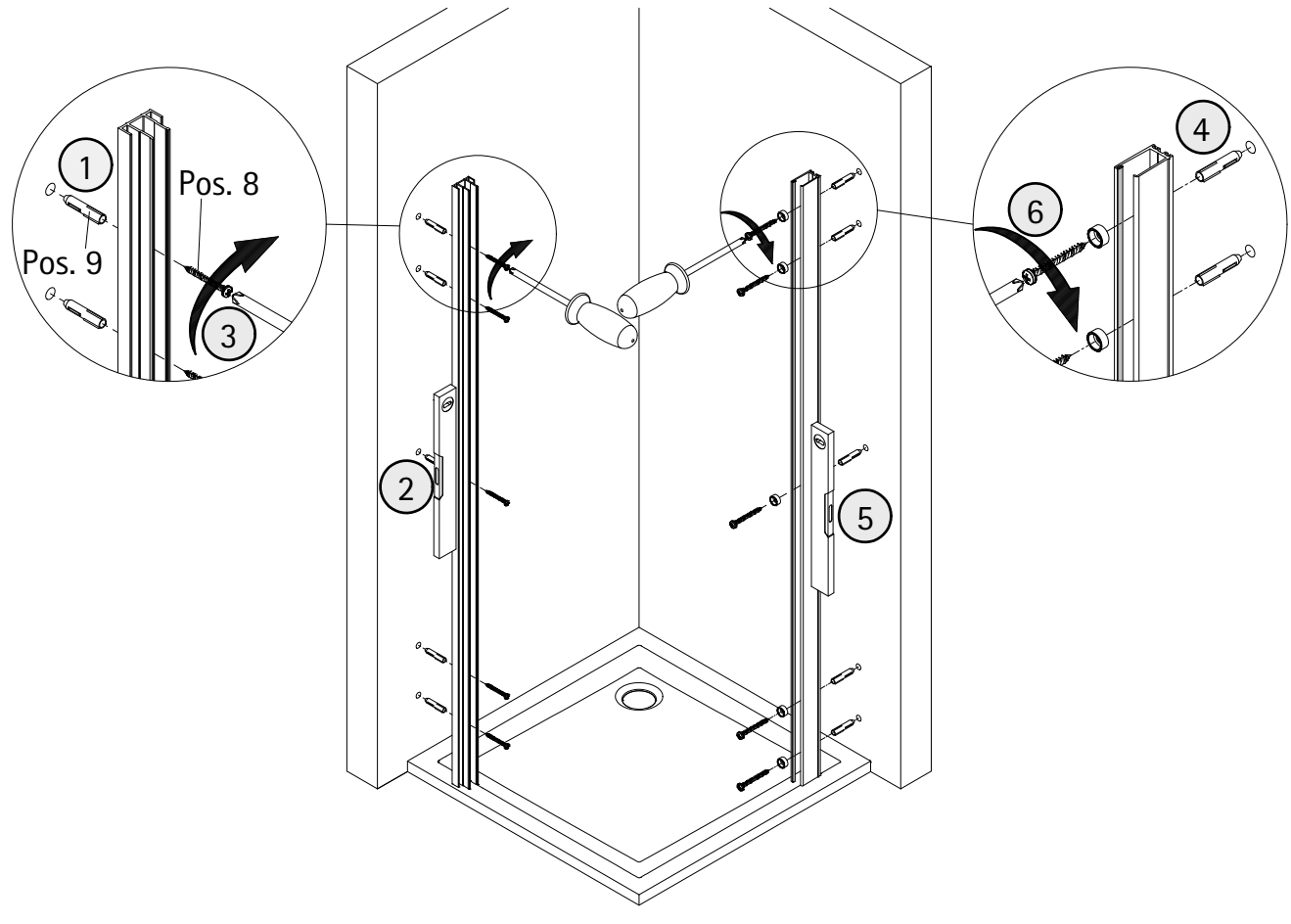
2a



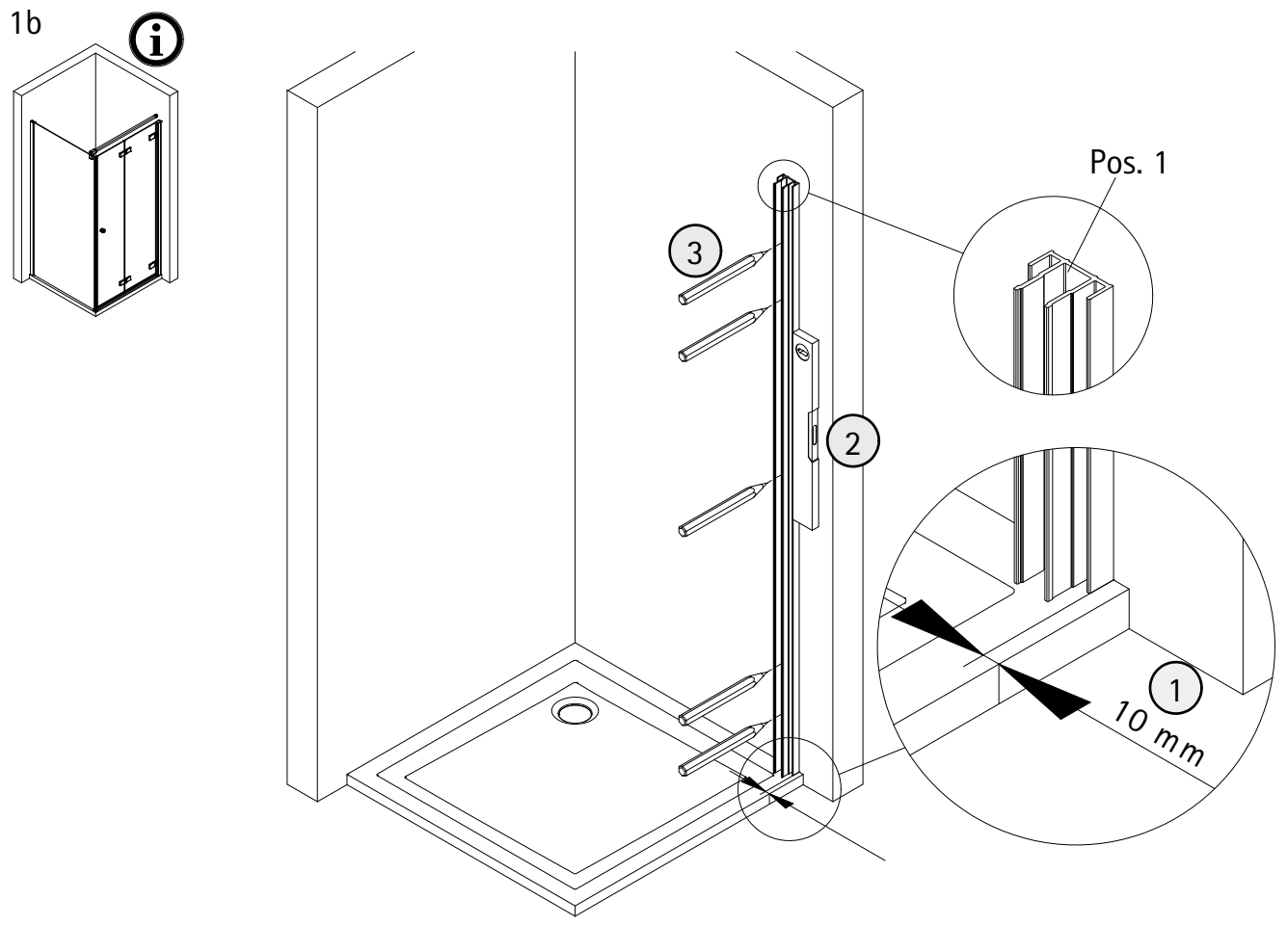
3a



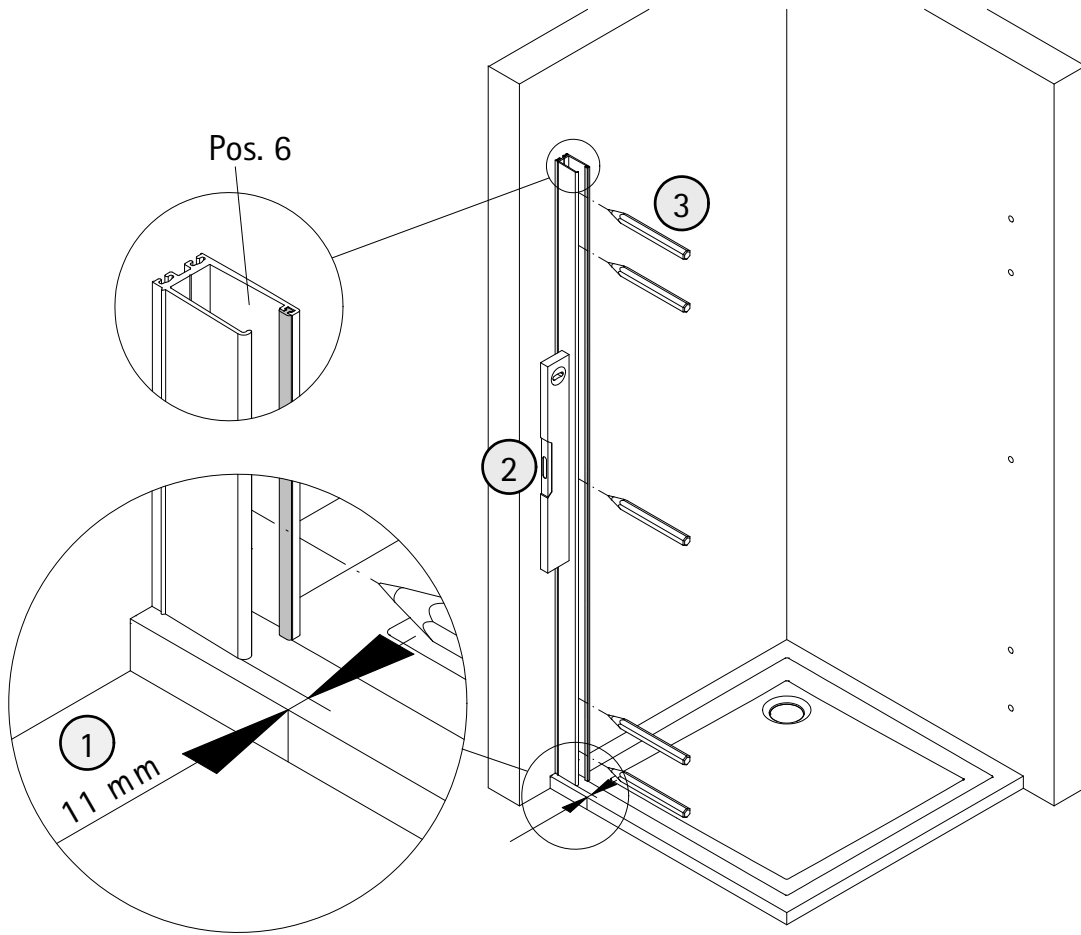
4a



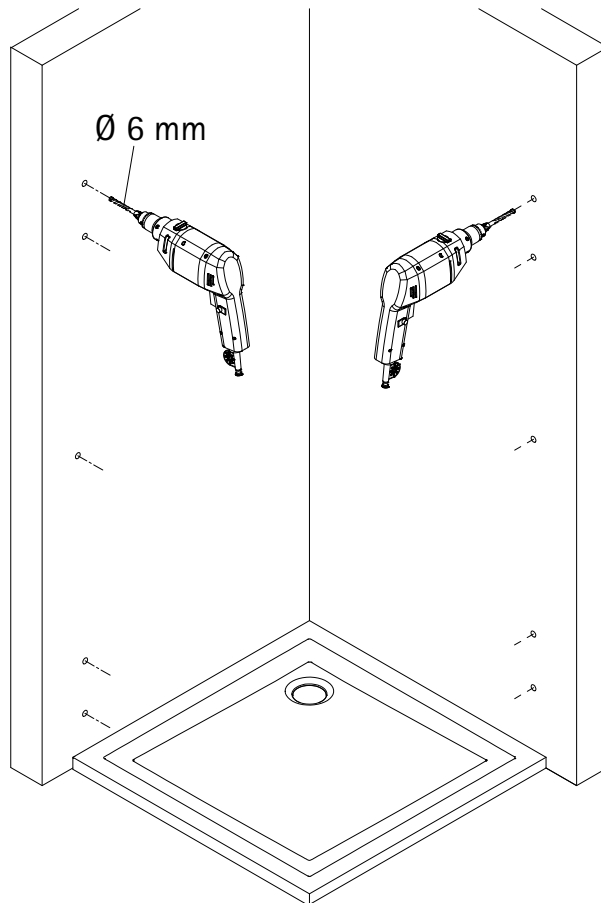
1b



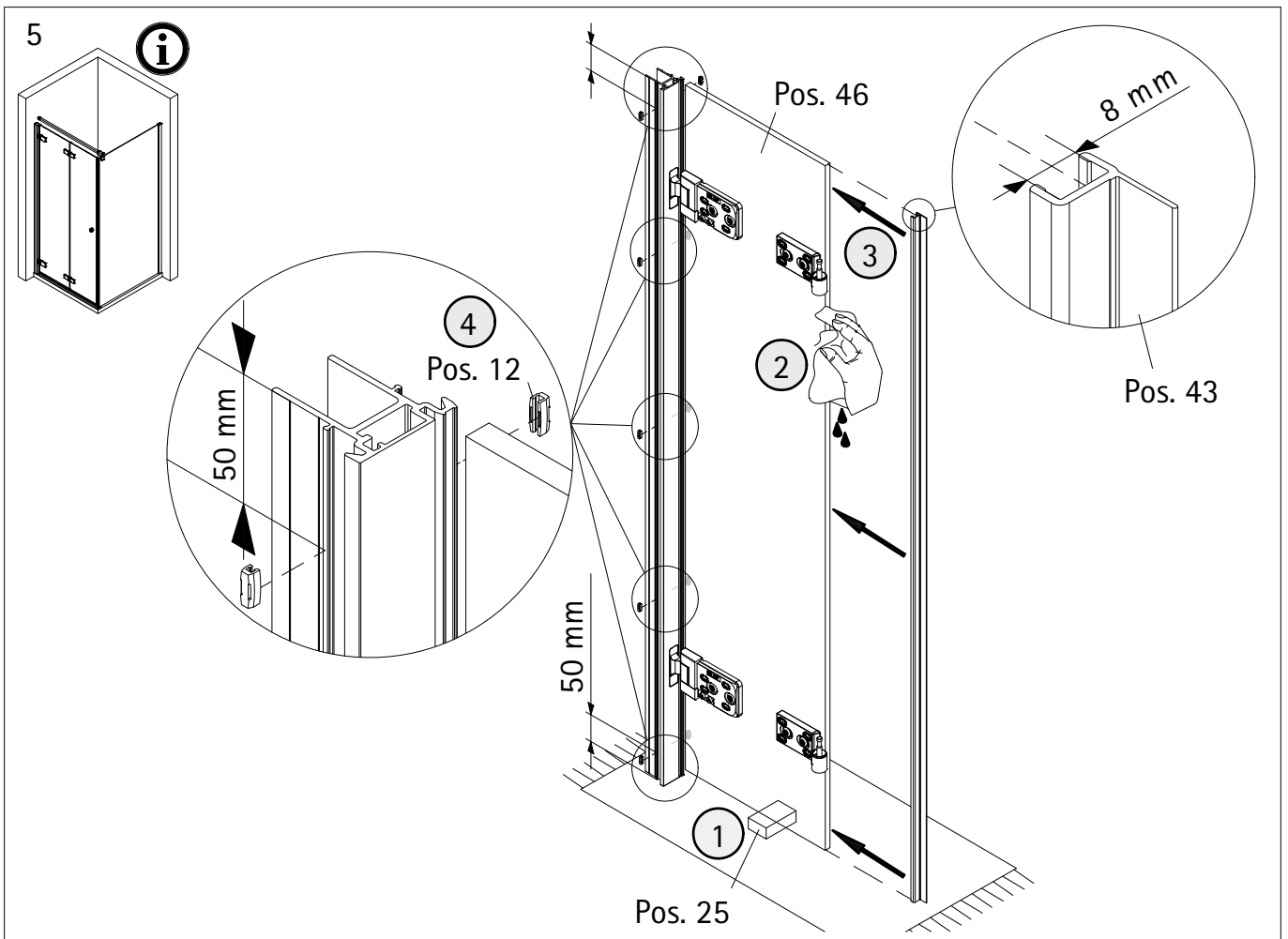
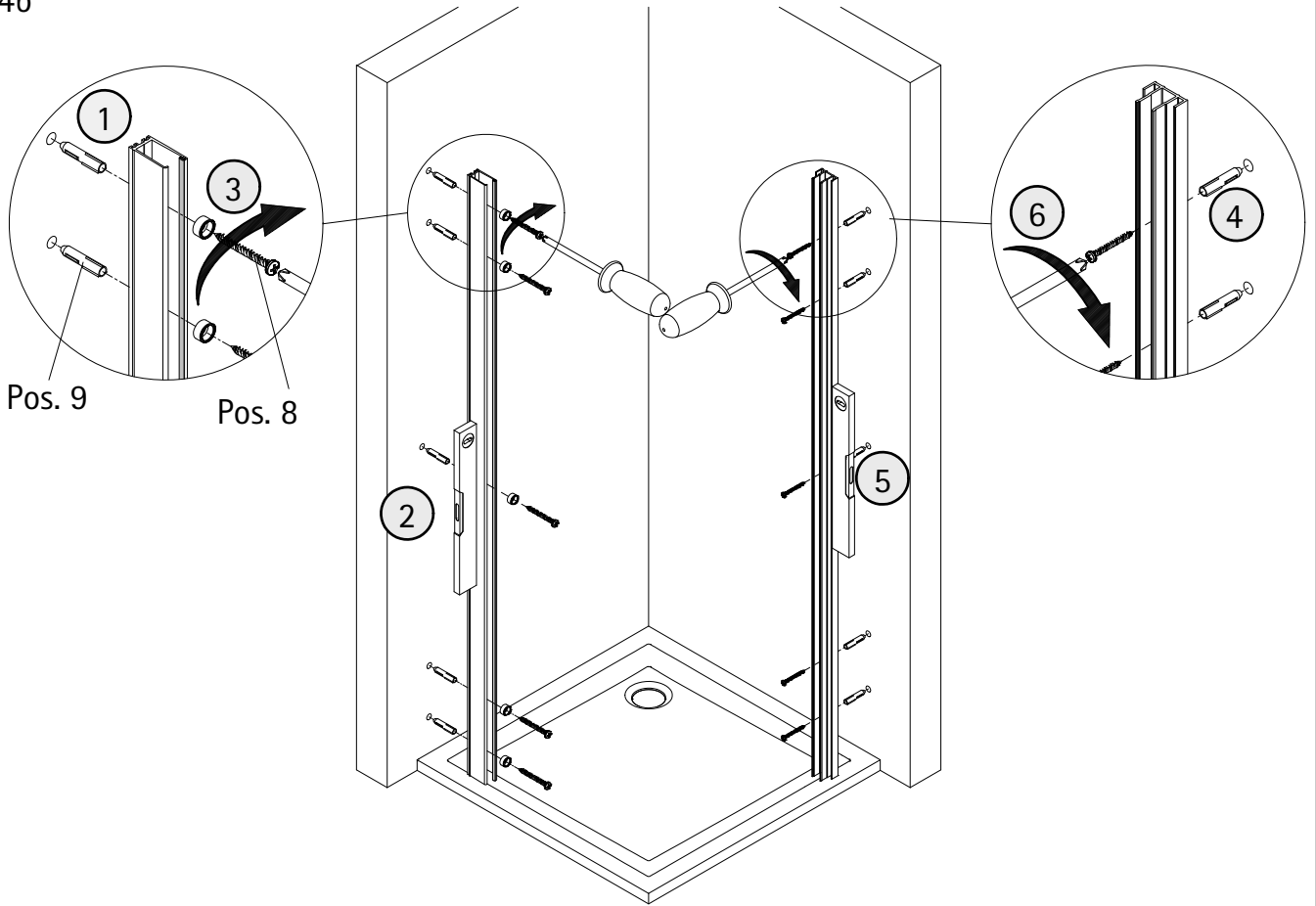
2b



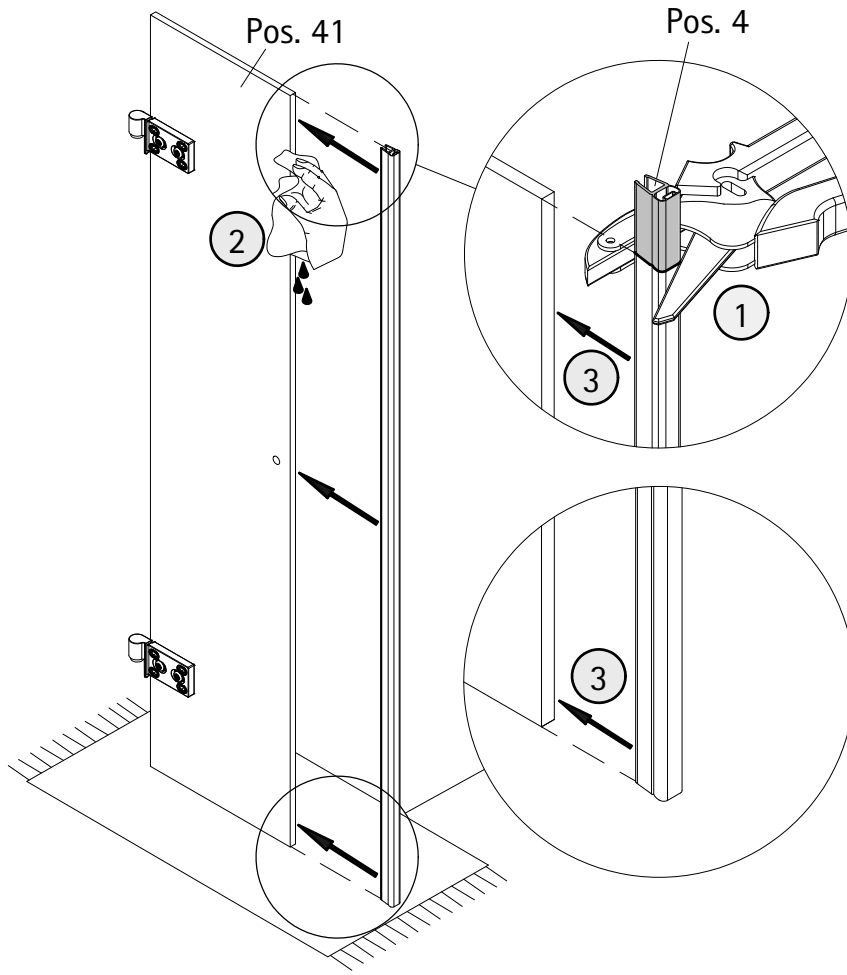
3b



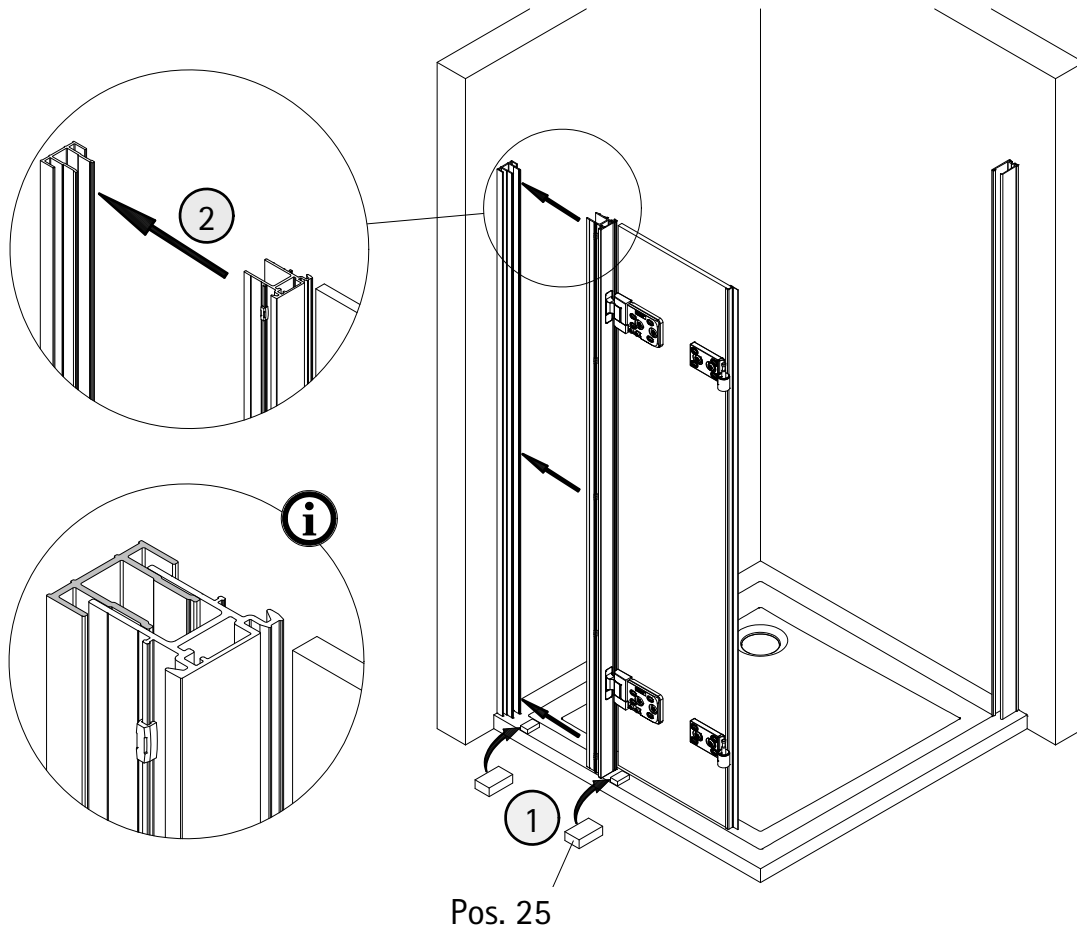
4b



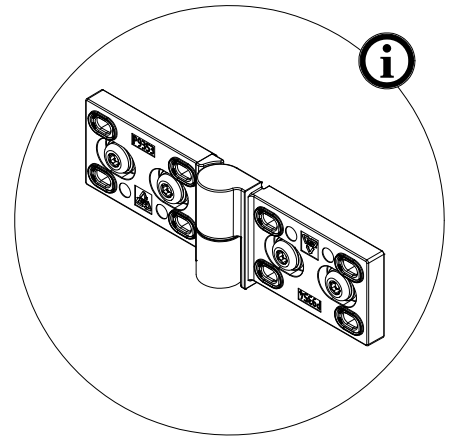
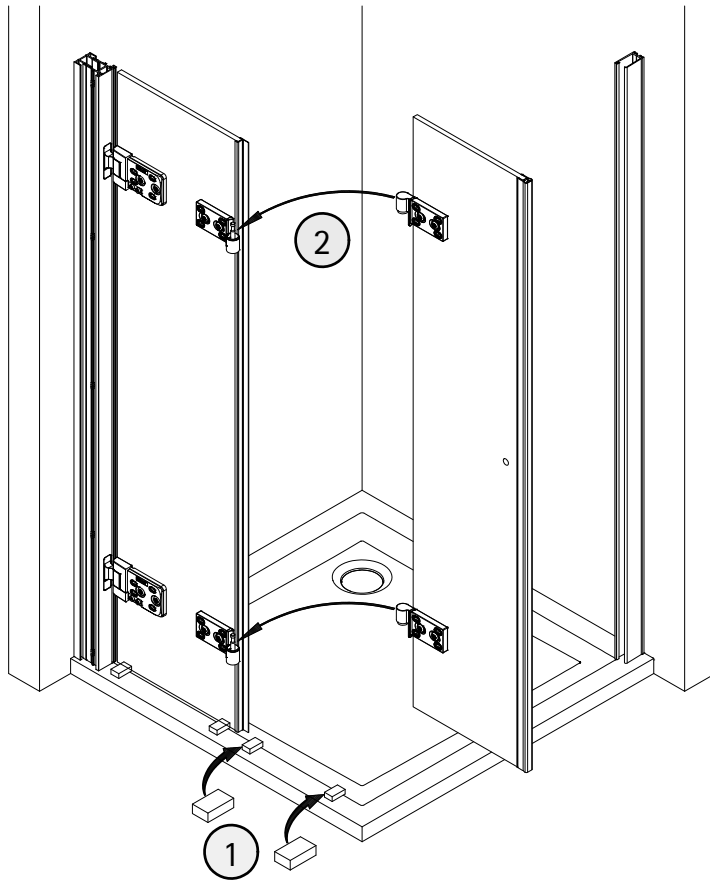
6



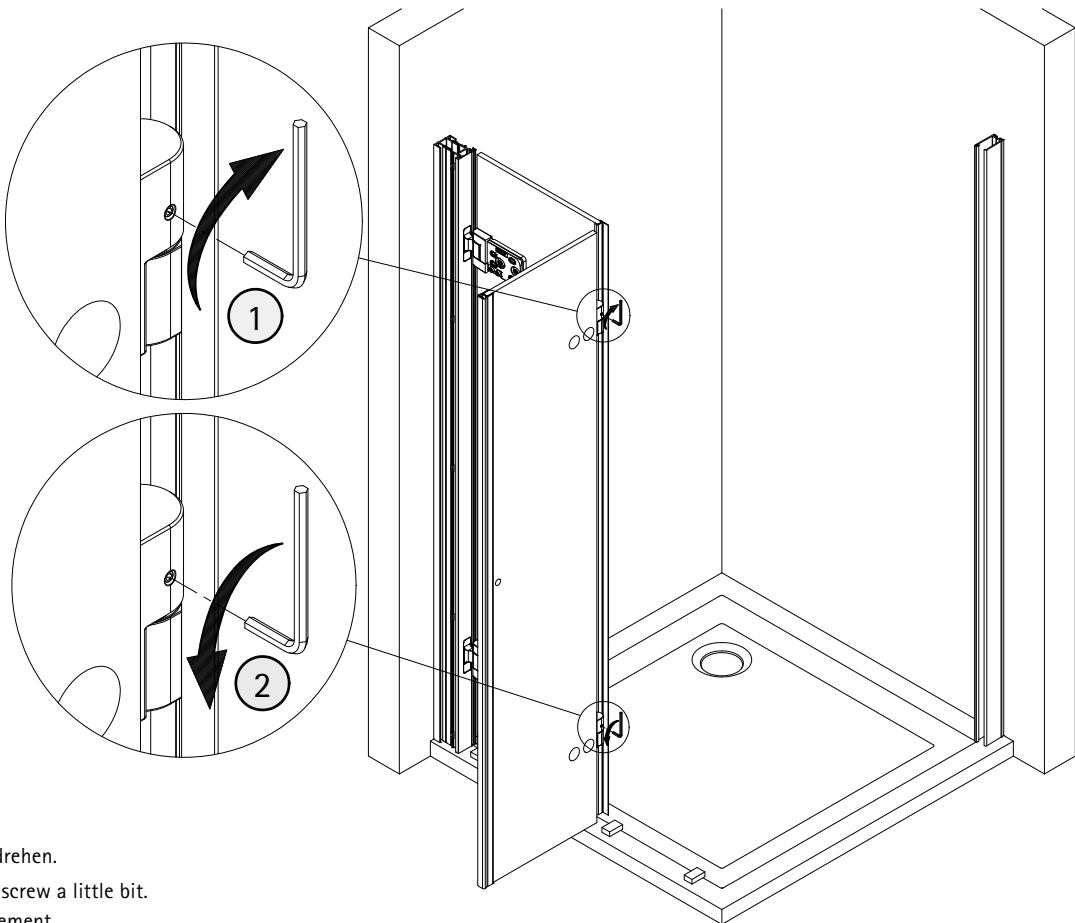
7



8

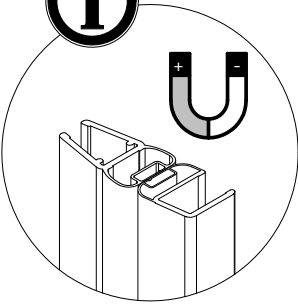


9

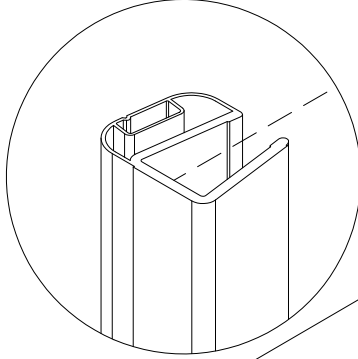
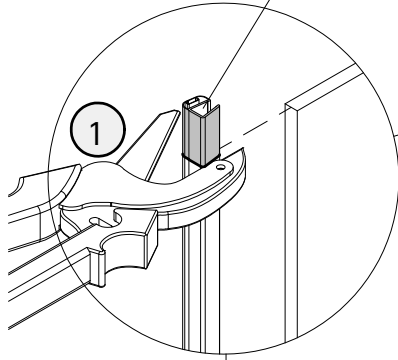


- Die Schraube etwas zurück drehen.
- untighten the screw a little bit.
- Dévissez légèrement.

10



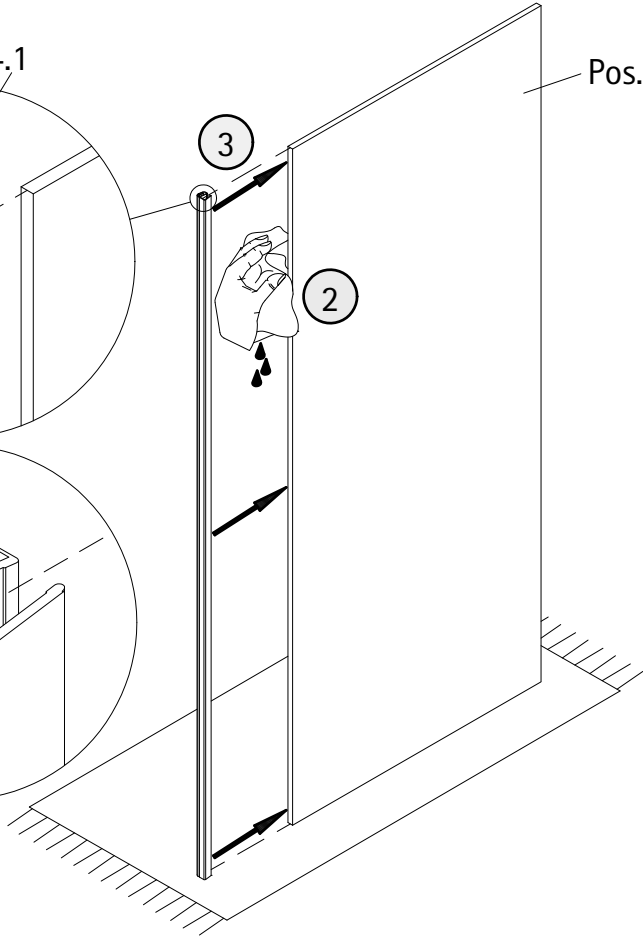
Pos. 4.1



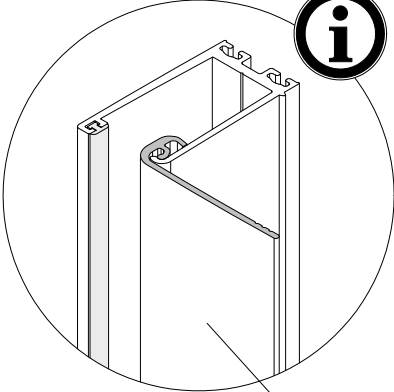
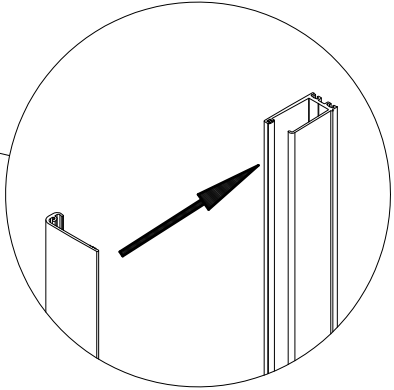
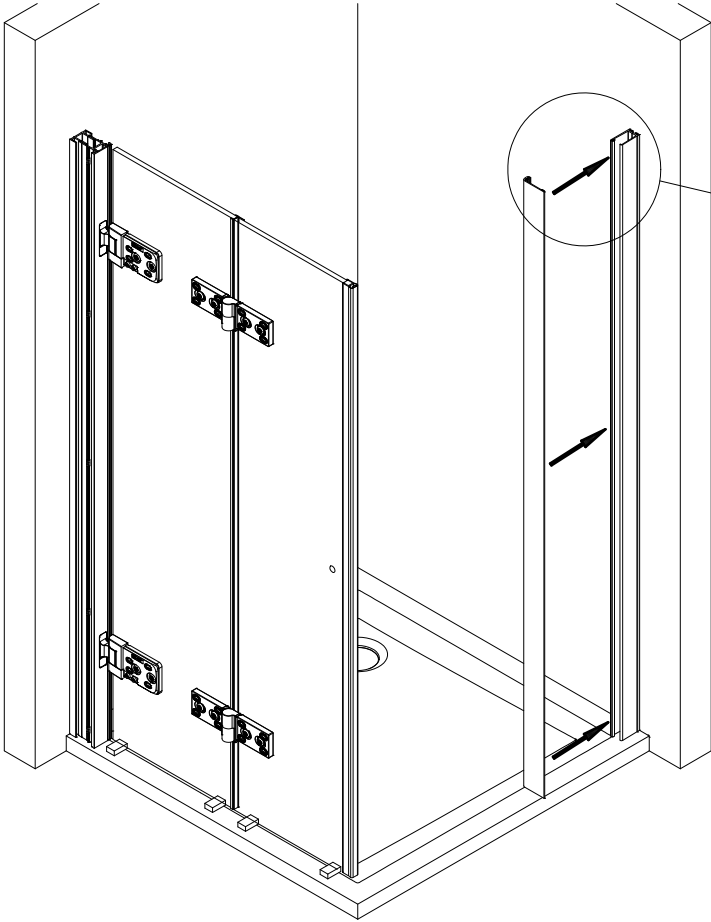
3

Pos. 18

2

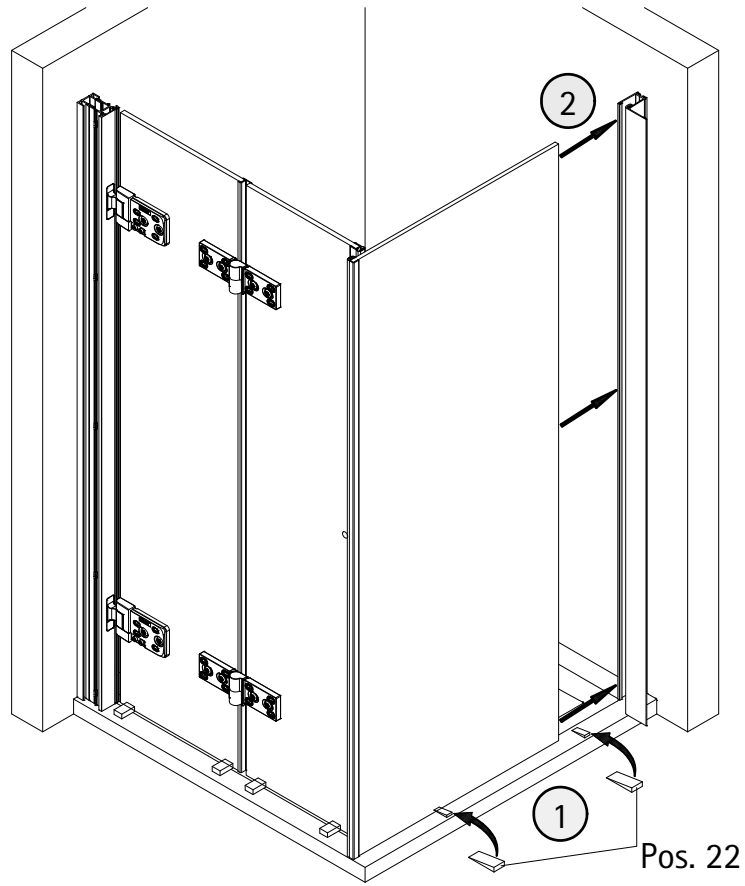


11

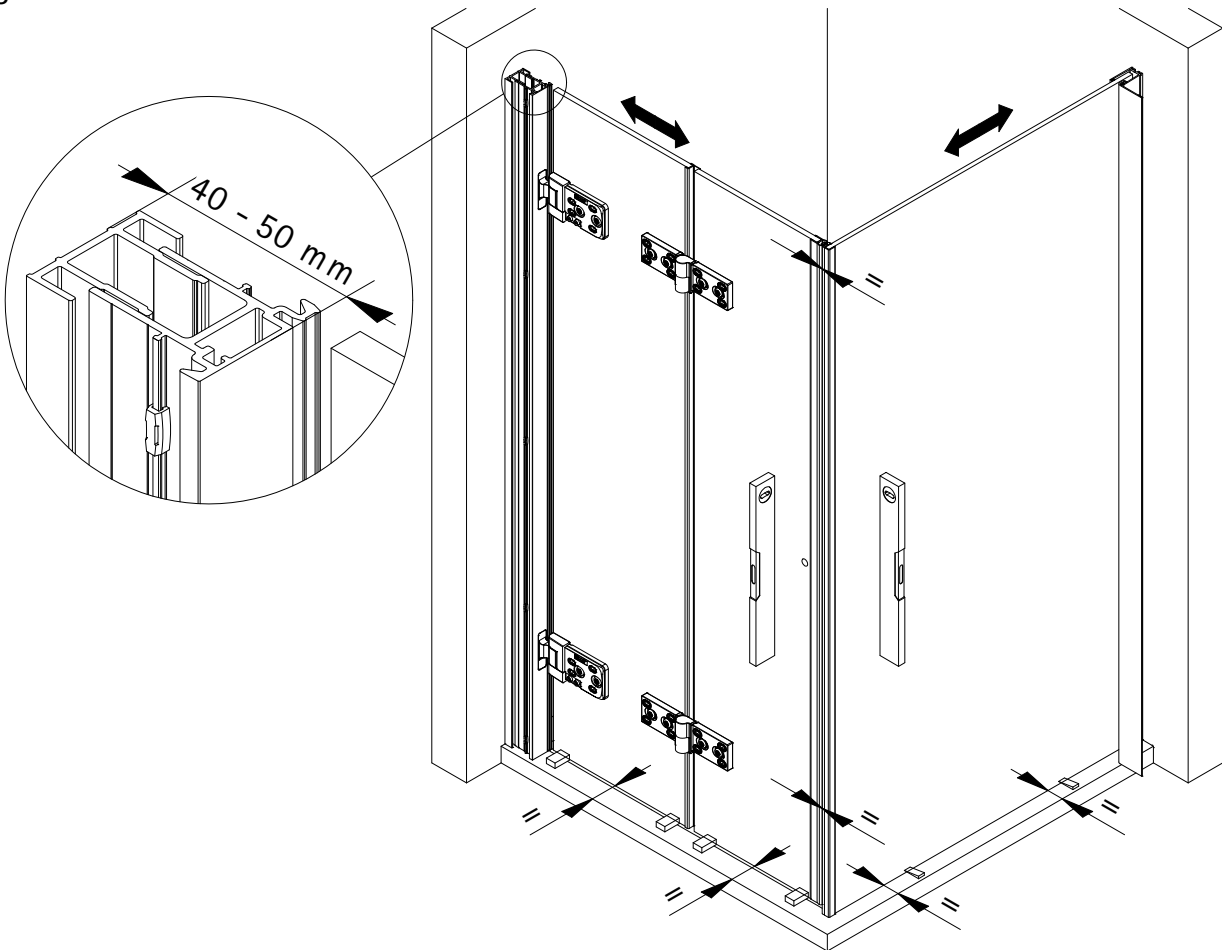


Pos. 7

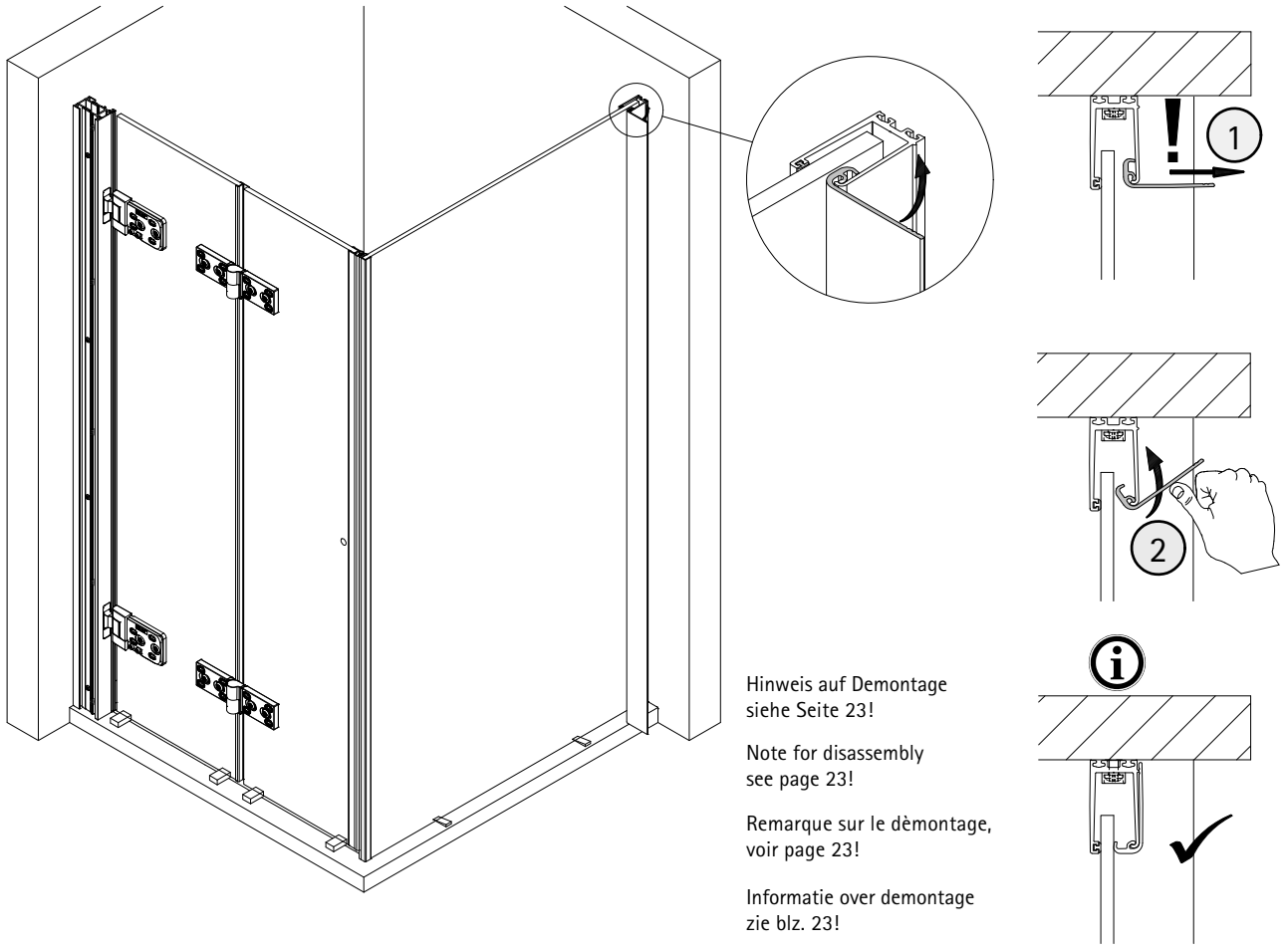
12



13



14



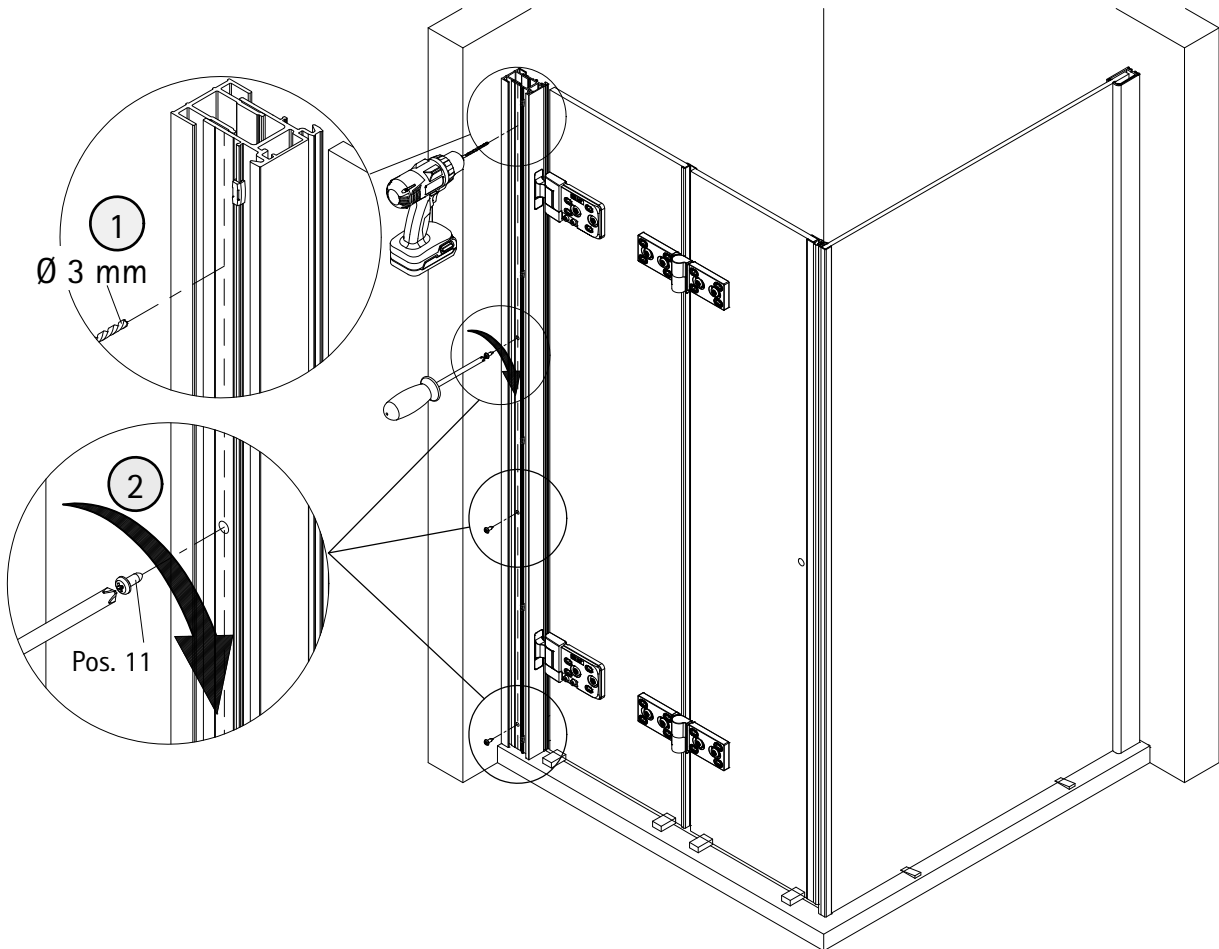
Hinweis auf Demontage
siehe Seite 23!

Note for disassembly
see page 23!

Remarque sur le démontage,
voir page 23!

Informatie over demontage
zie blz. 23!

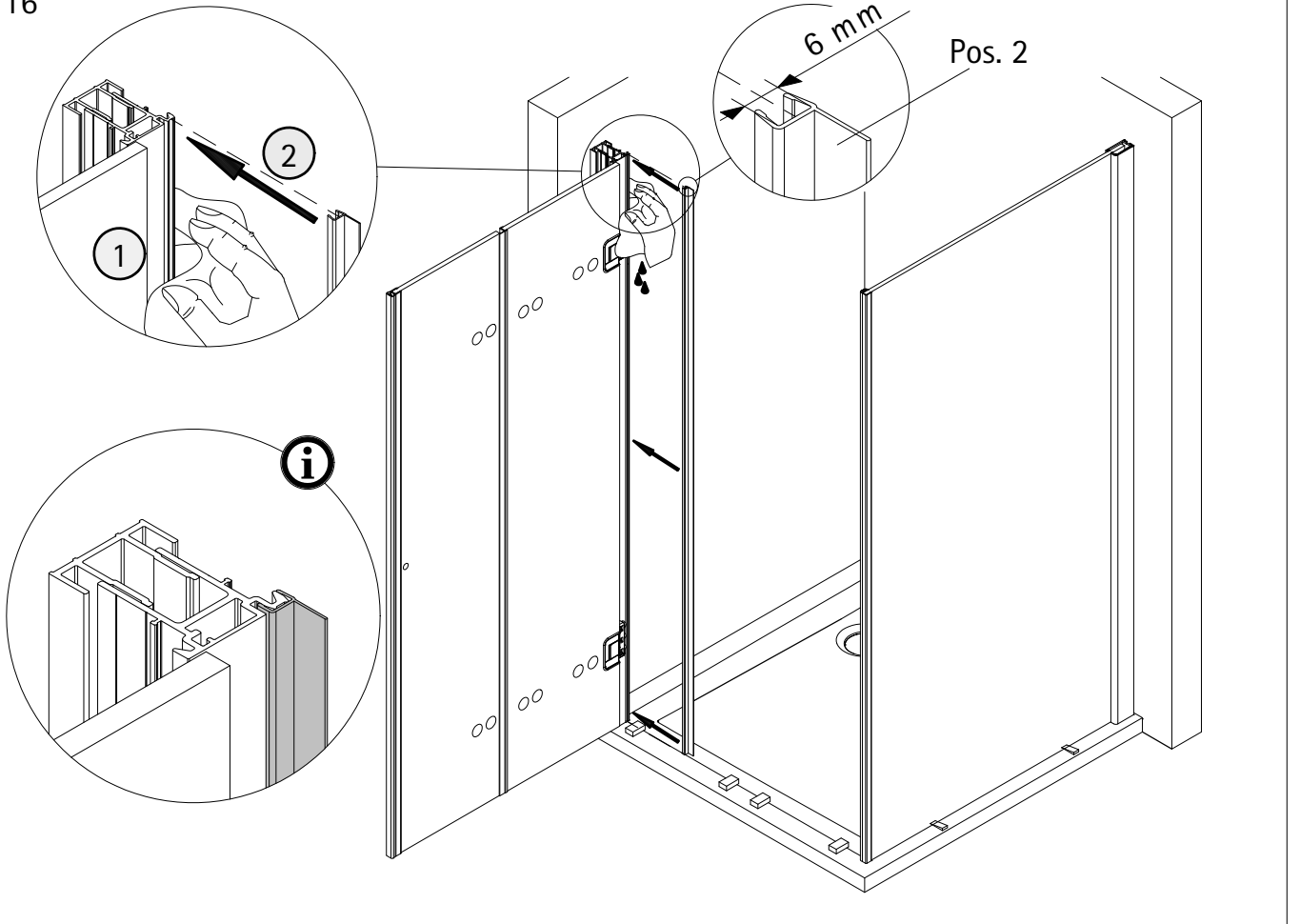
15



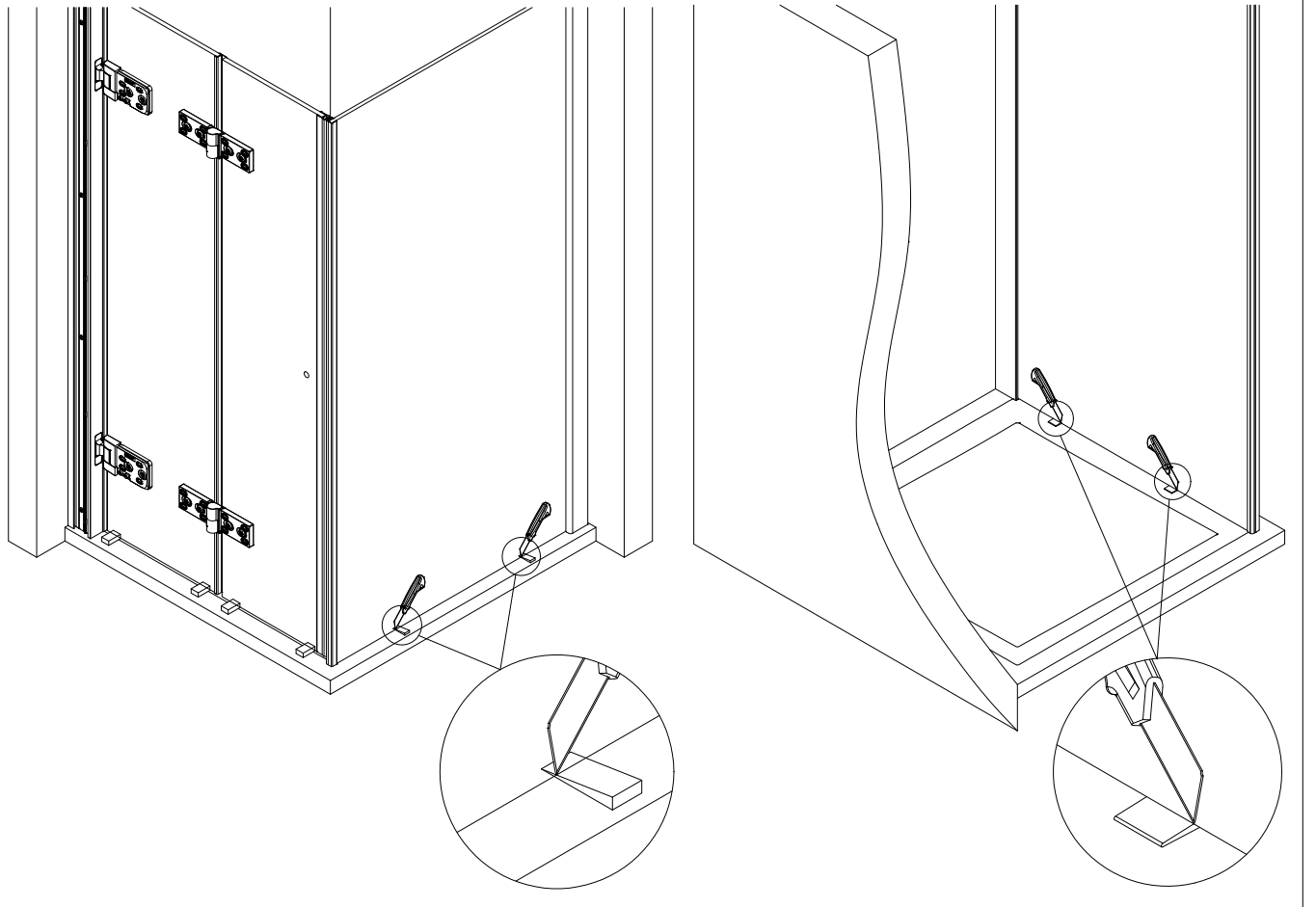
1
Ø 3 mm

2
Pos. 11

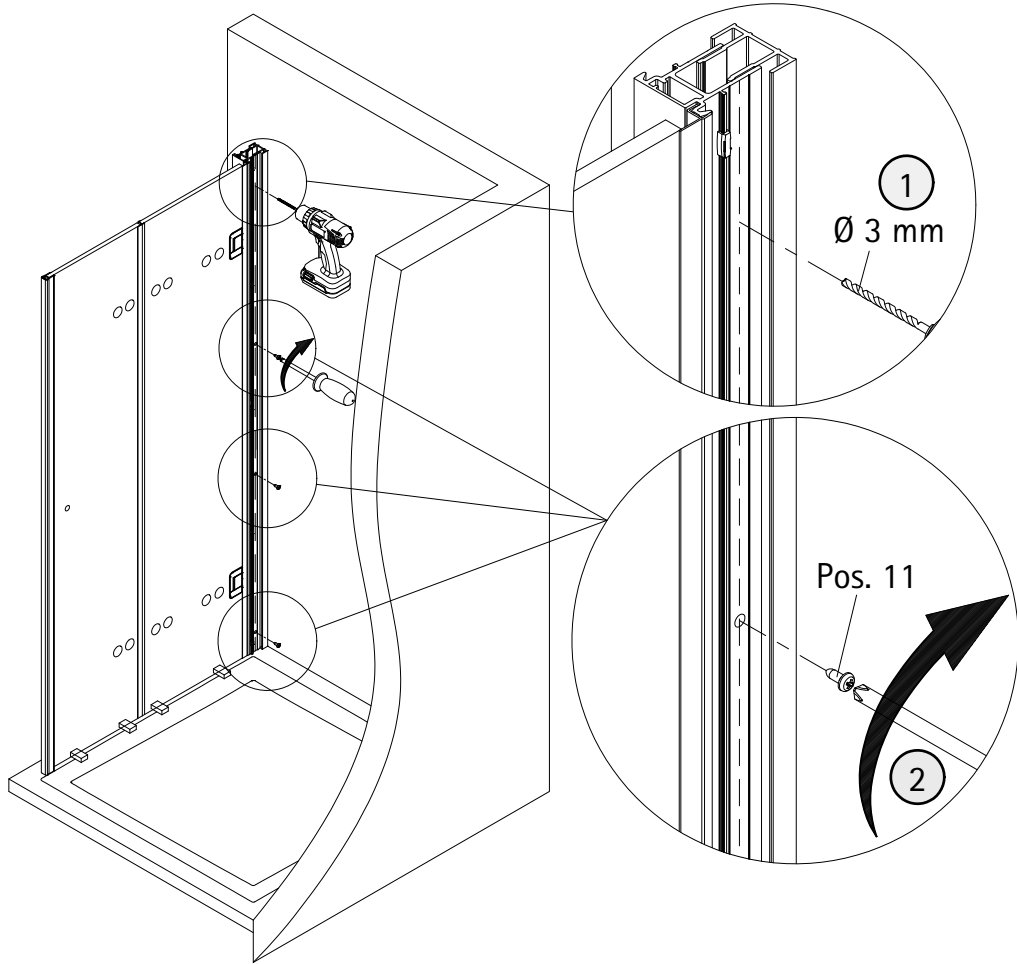
16



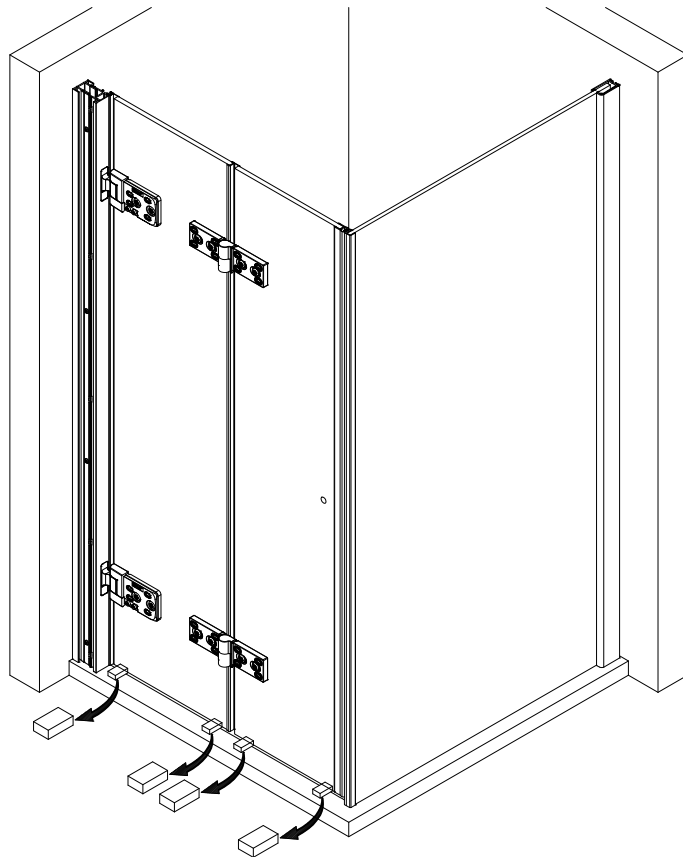
17



18

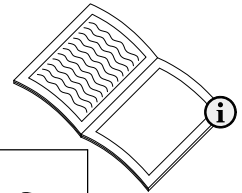
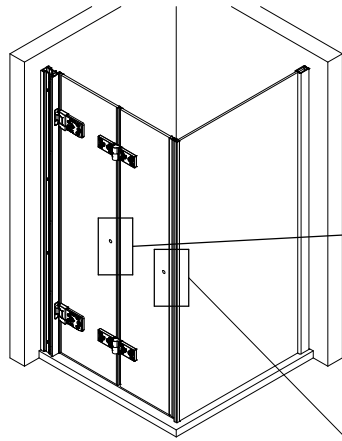


19

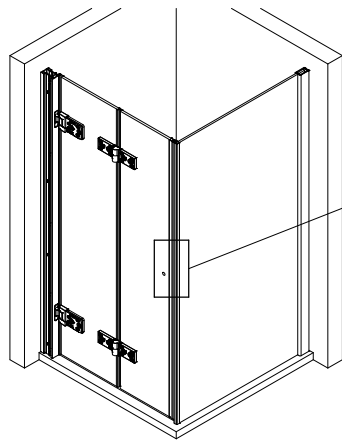
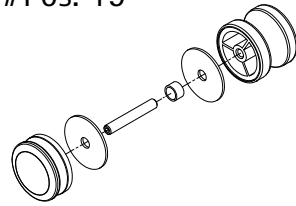


20

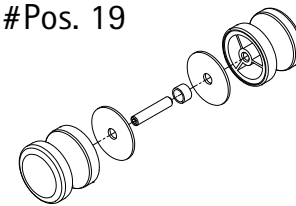
optional, en option, optioneel



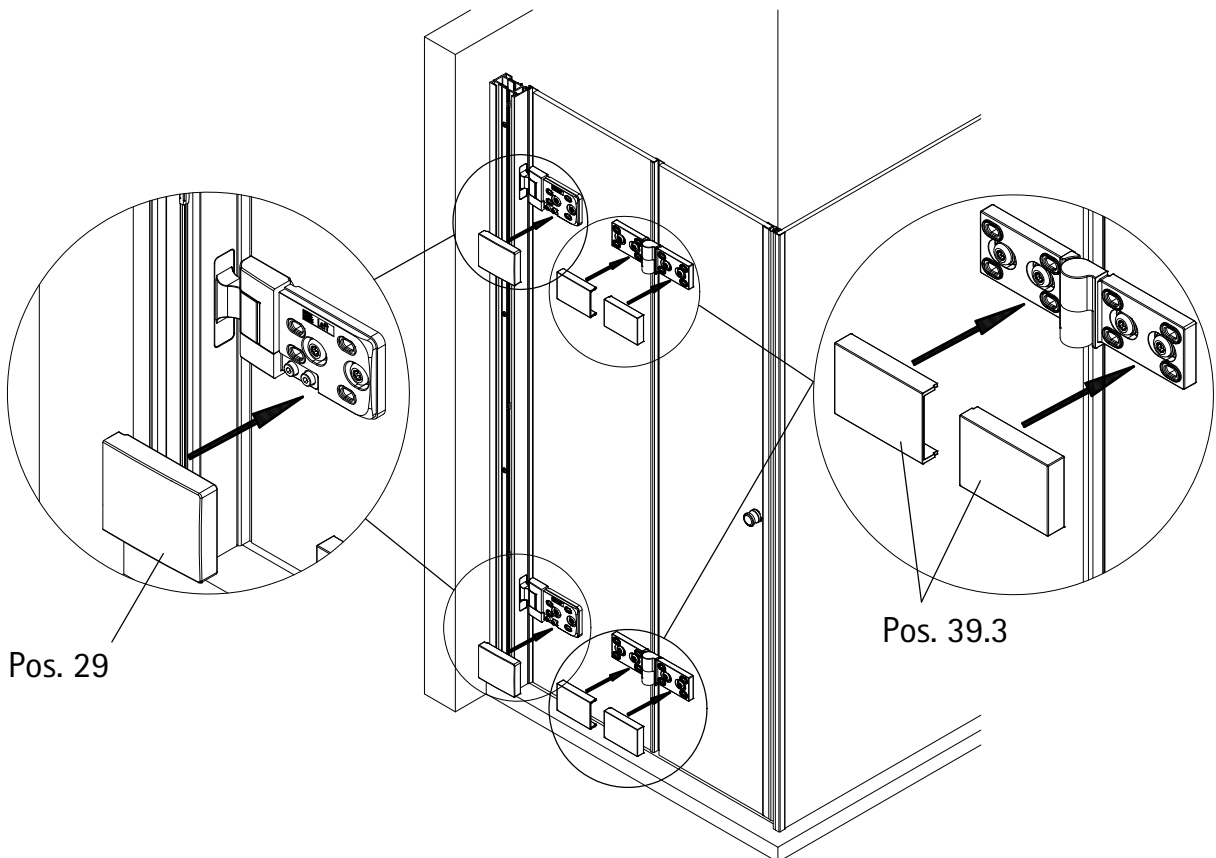
#Pos. 19



#Pos. 19



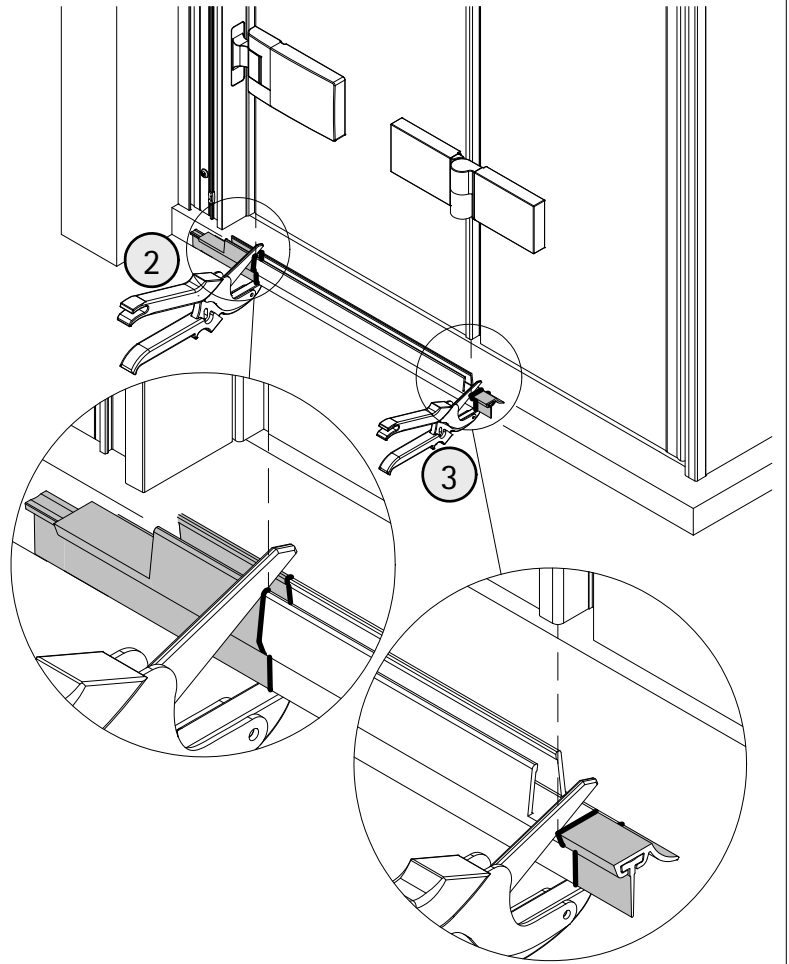
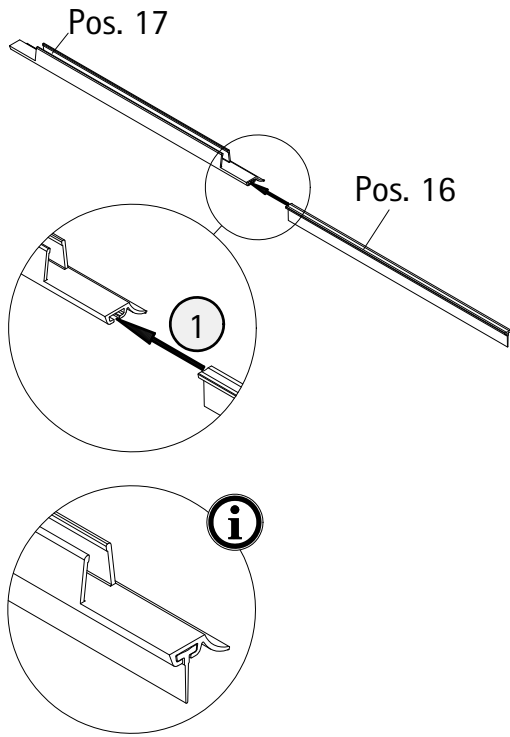
21



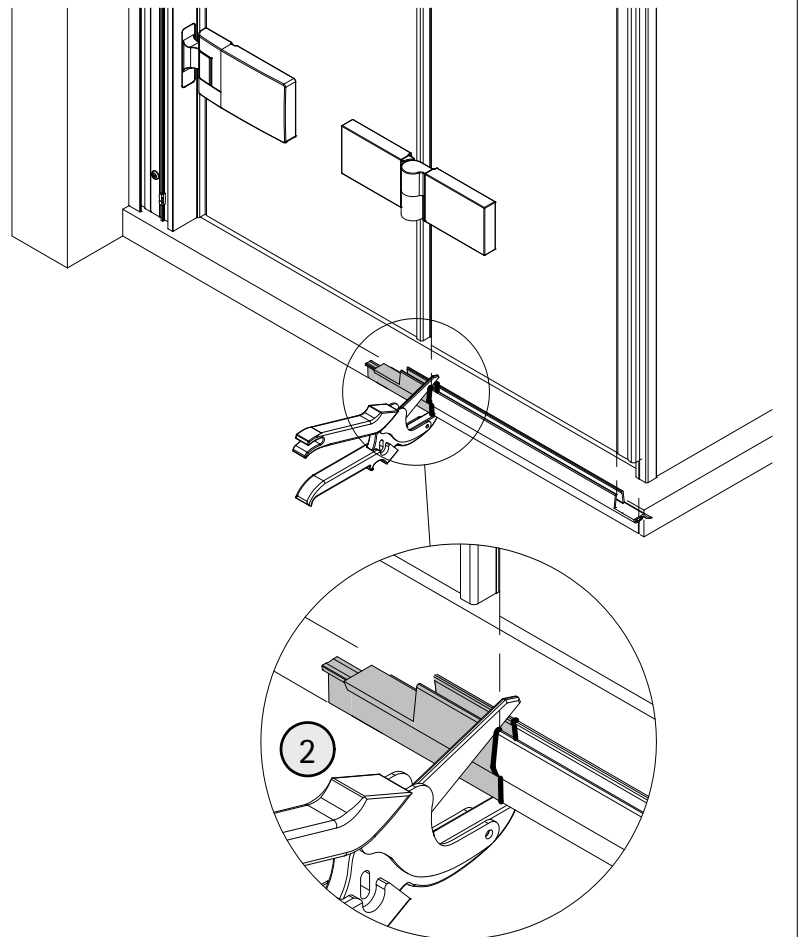
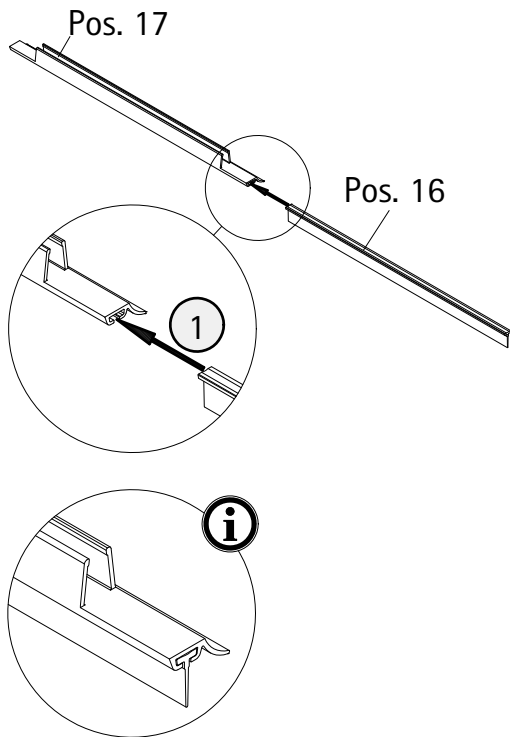
Pos. 29

Pos. 39.3

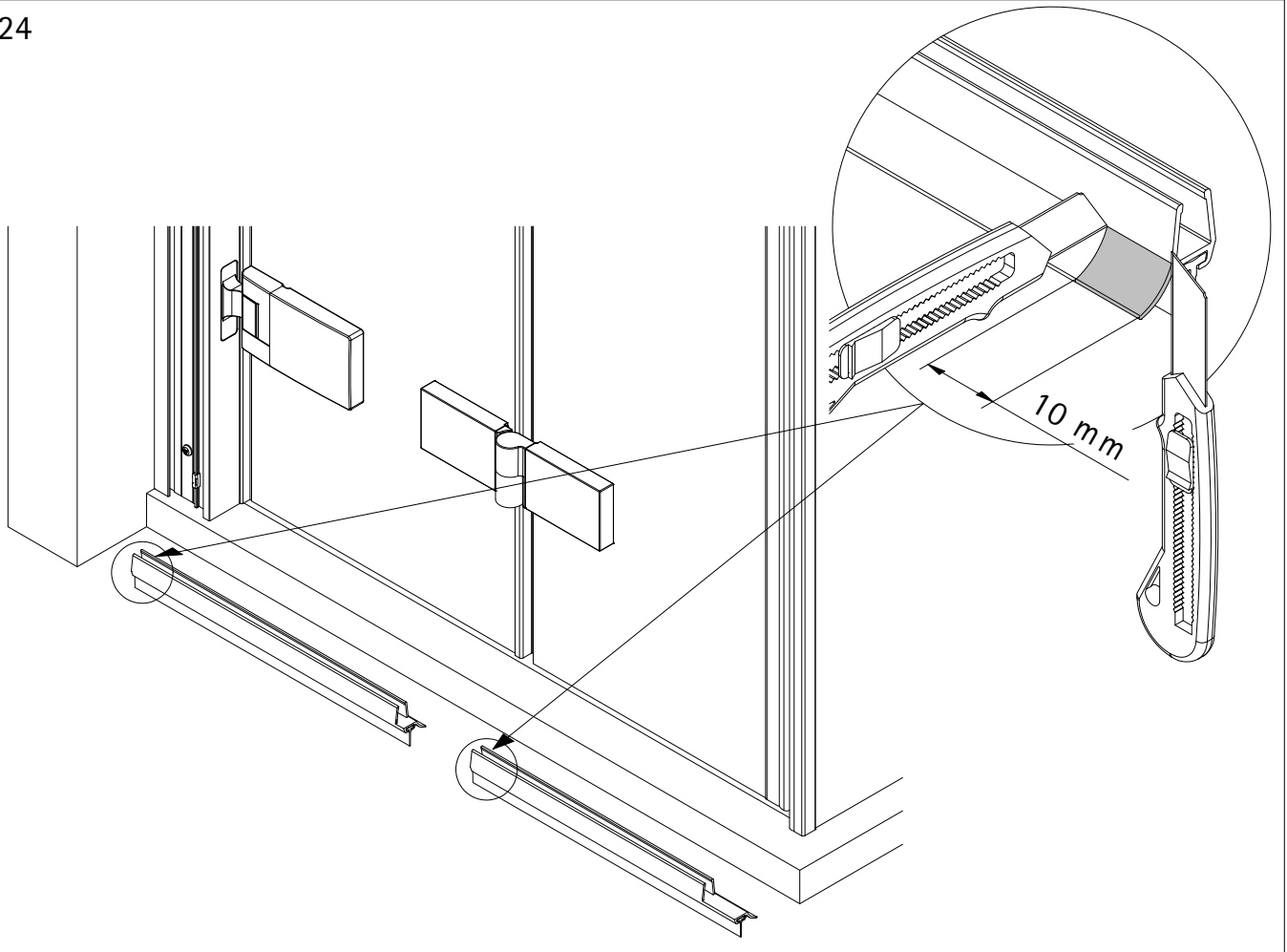
22



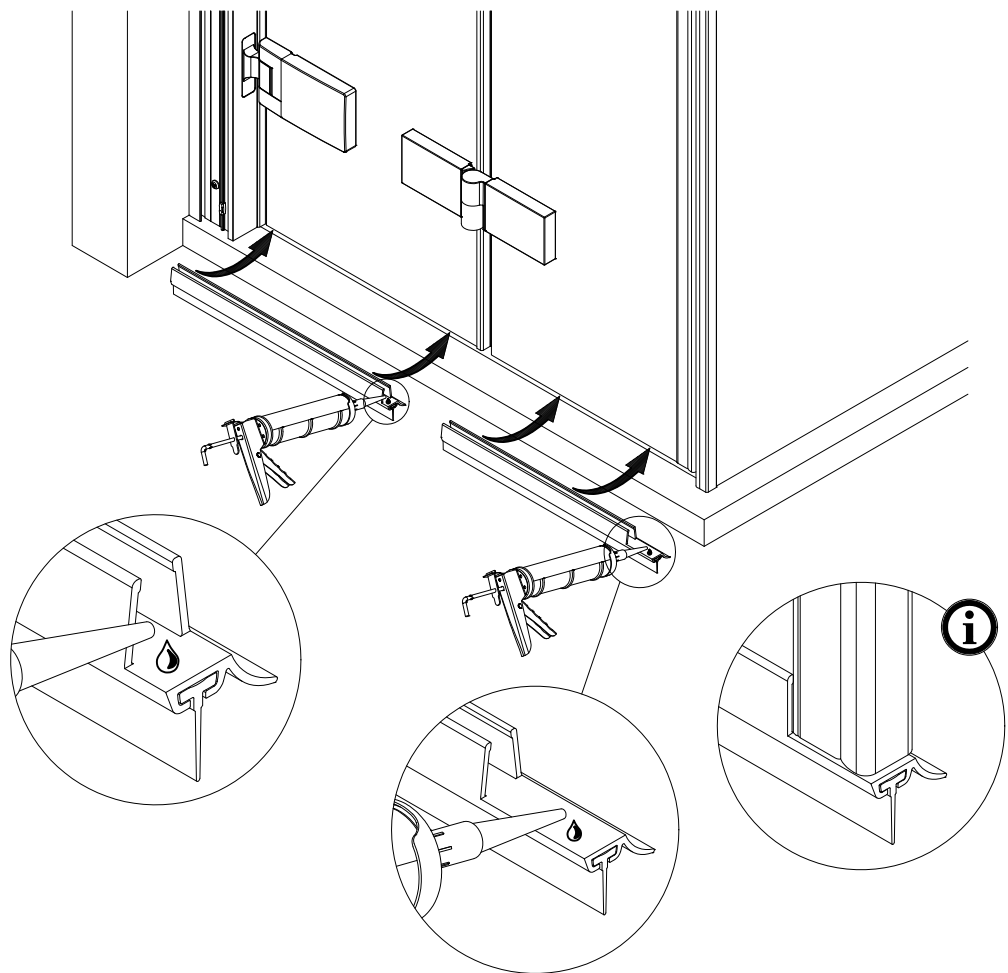
23



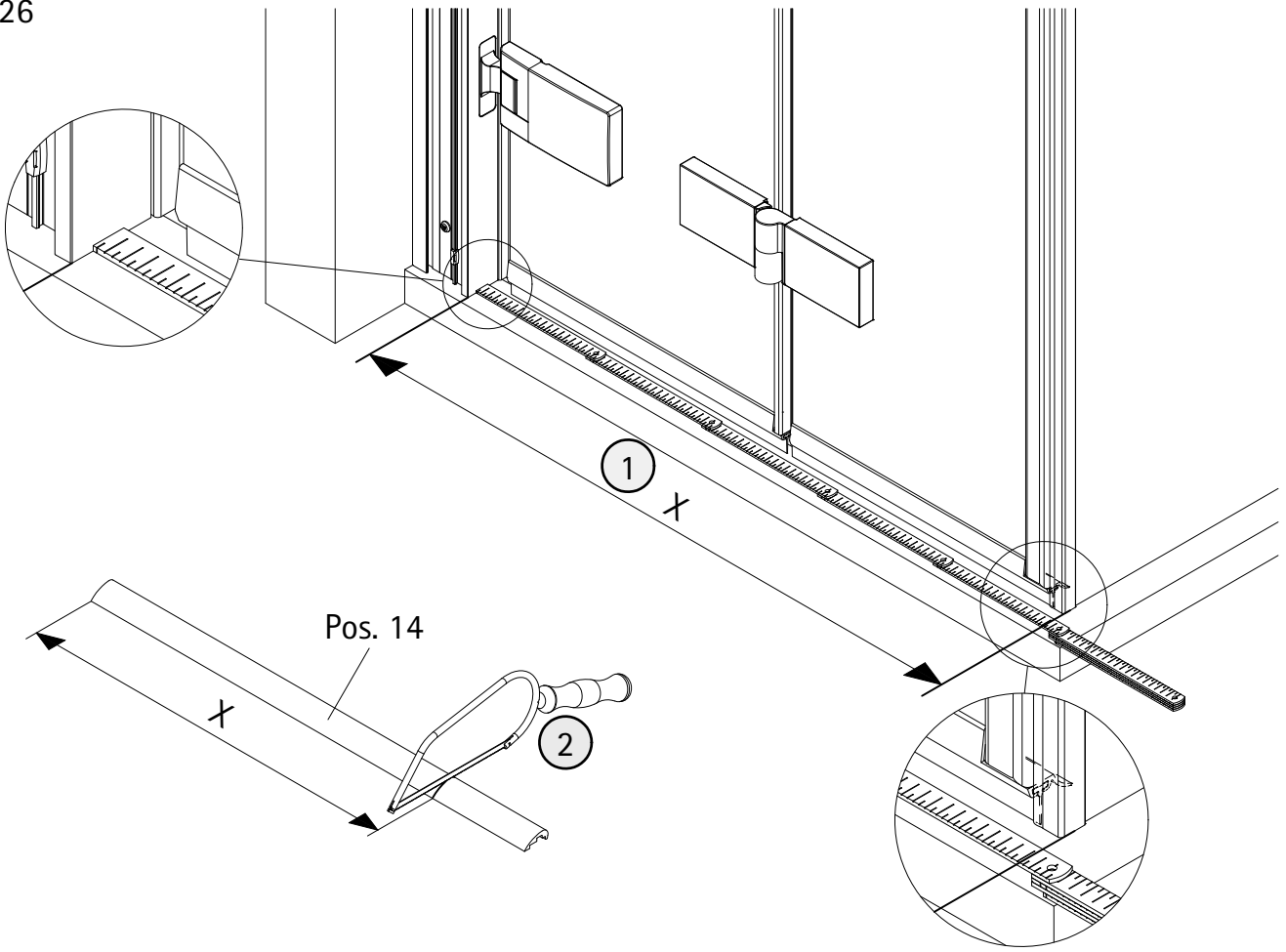
24



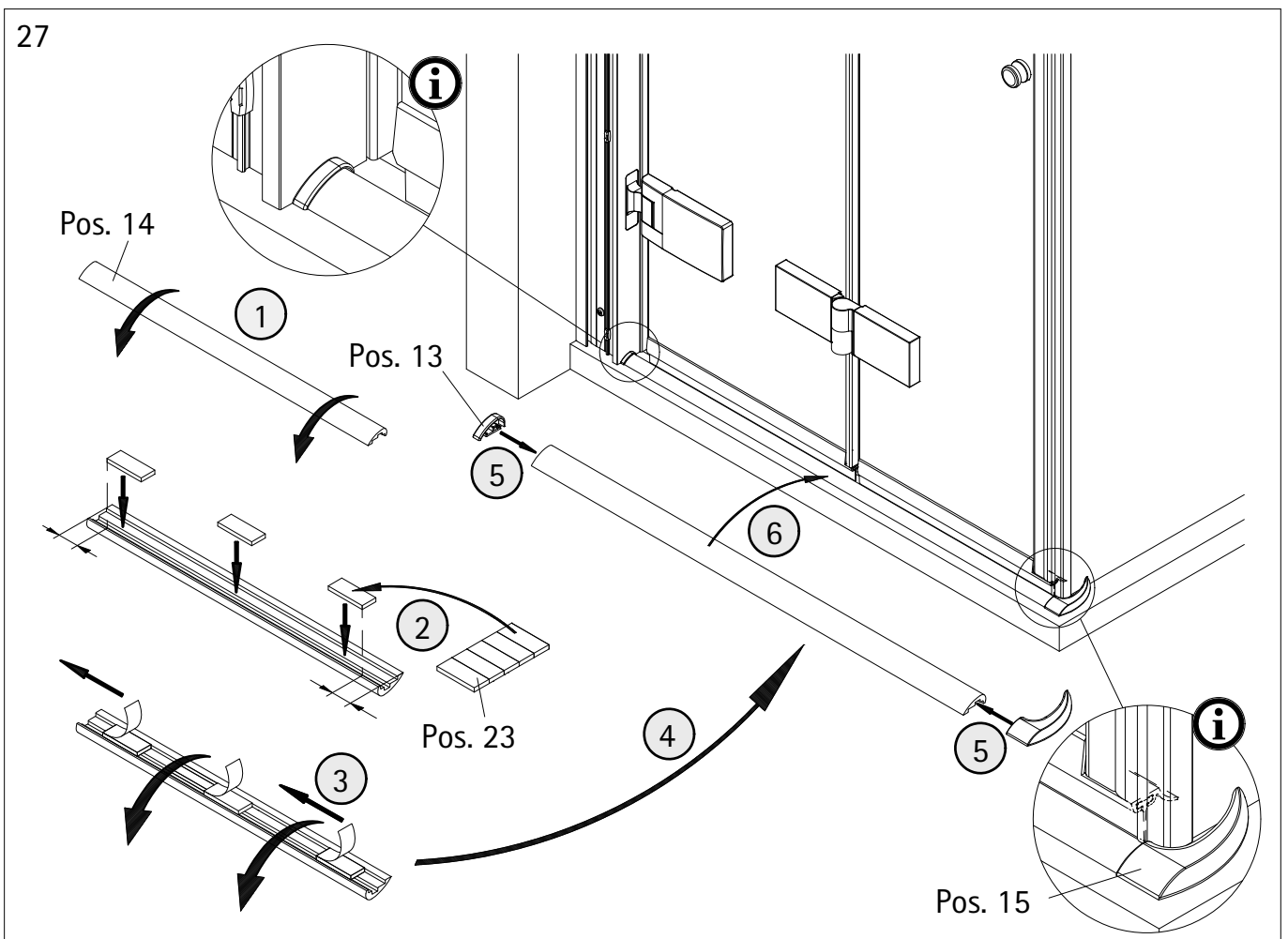
25



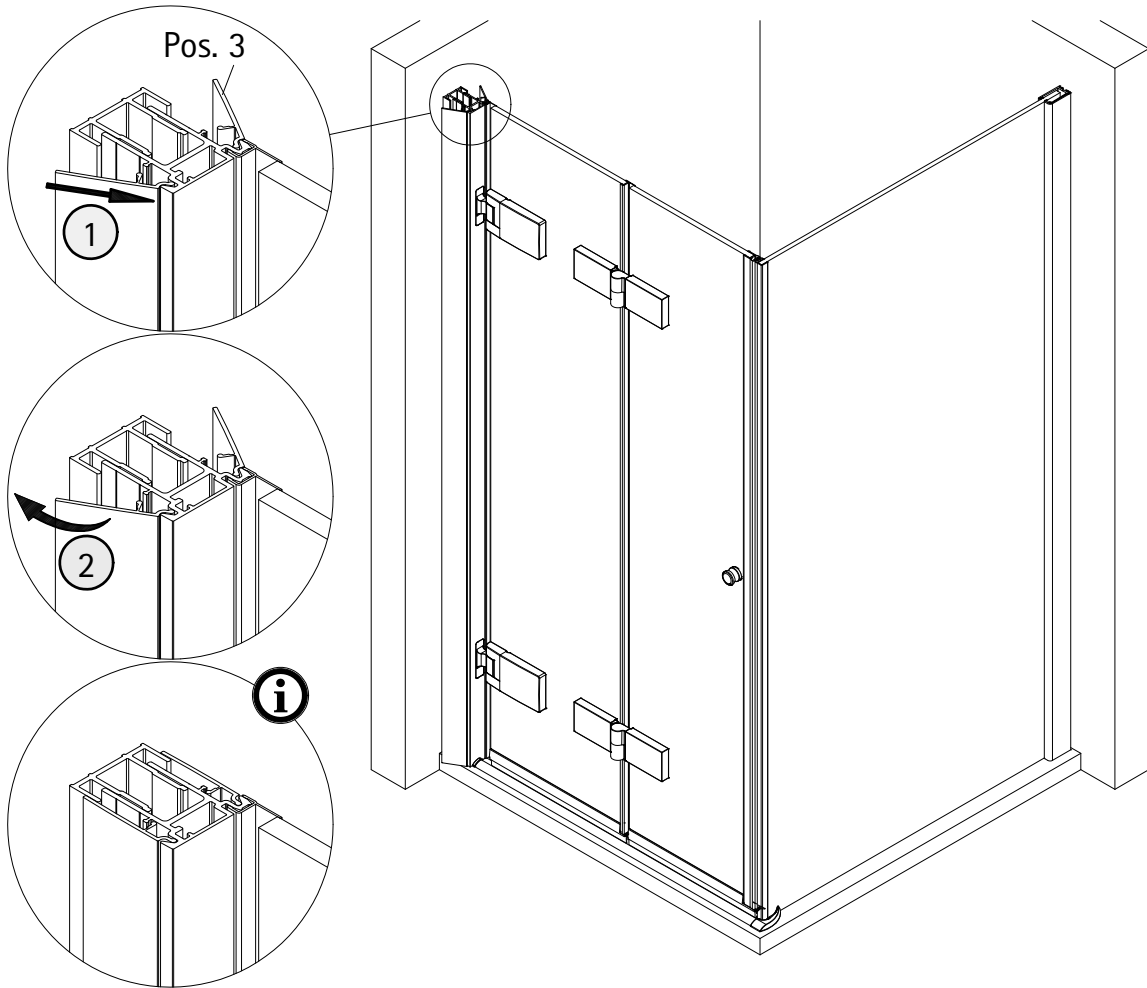
26



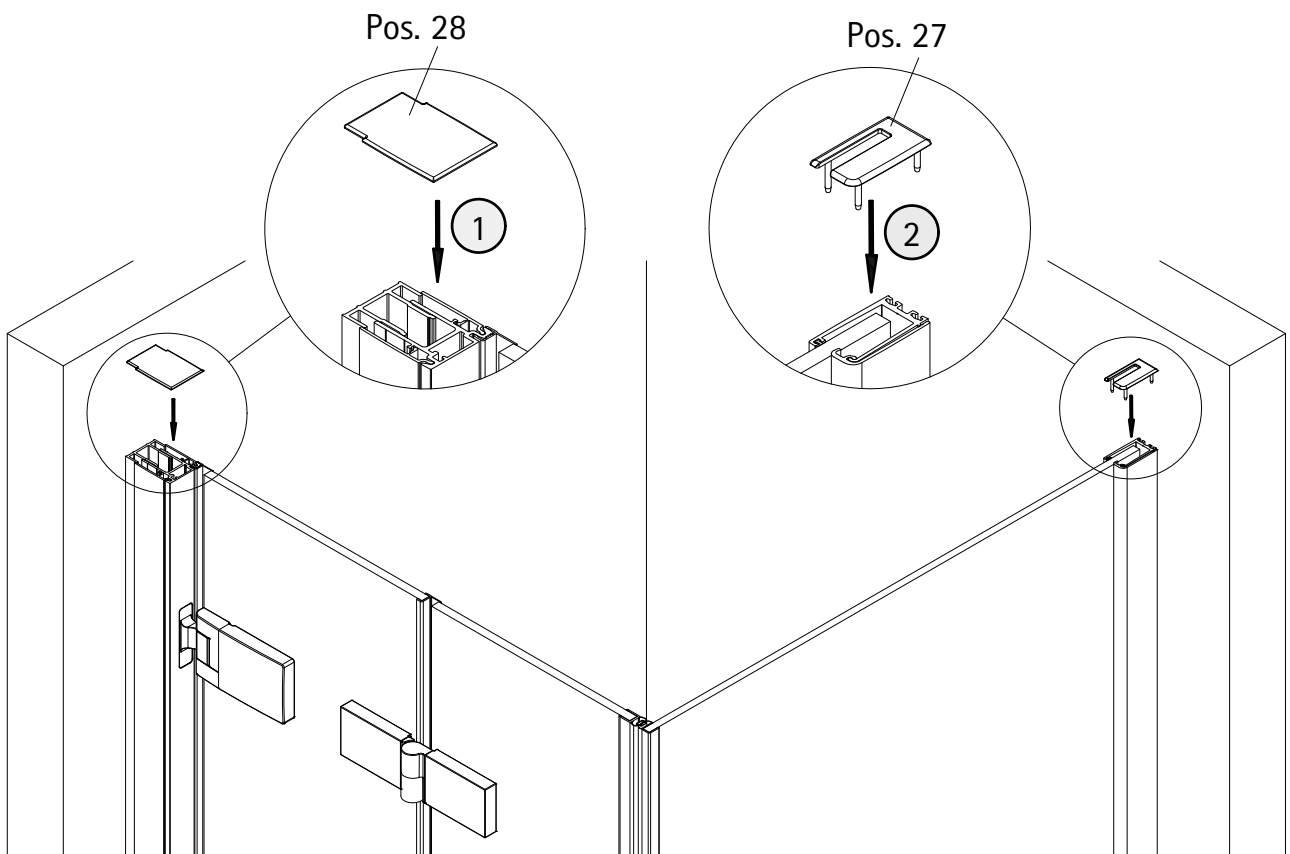
27



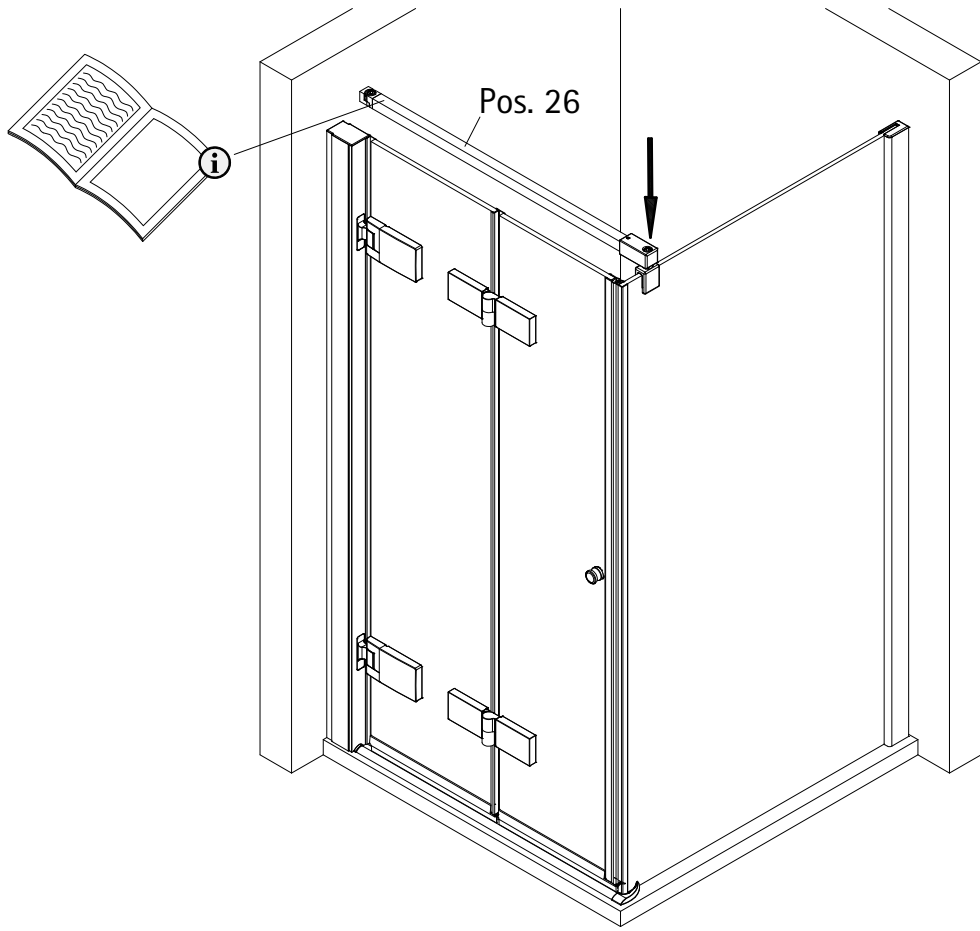
28



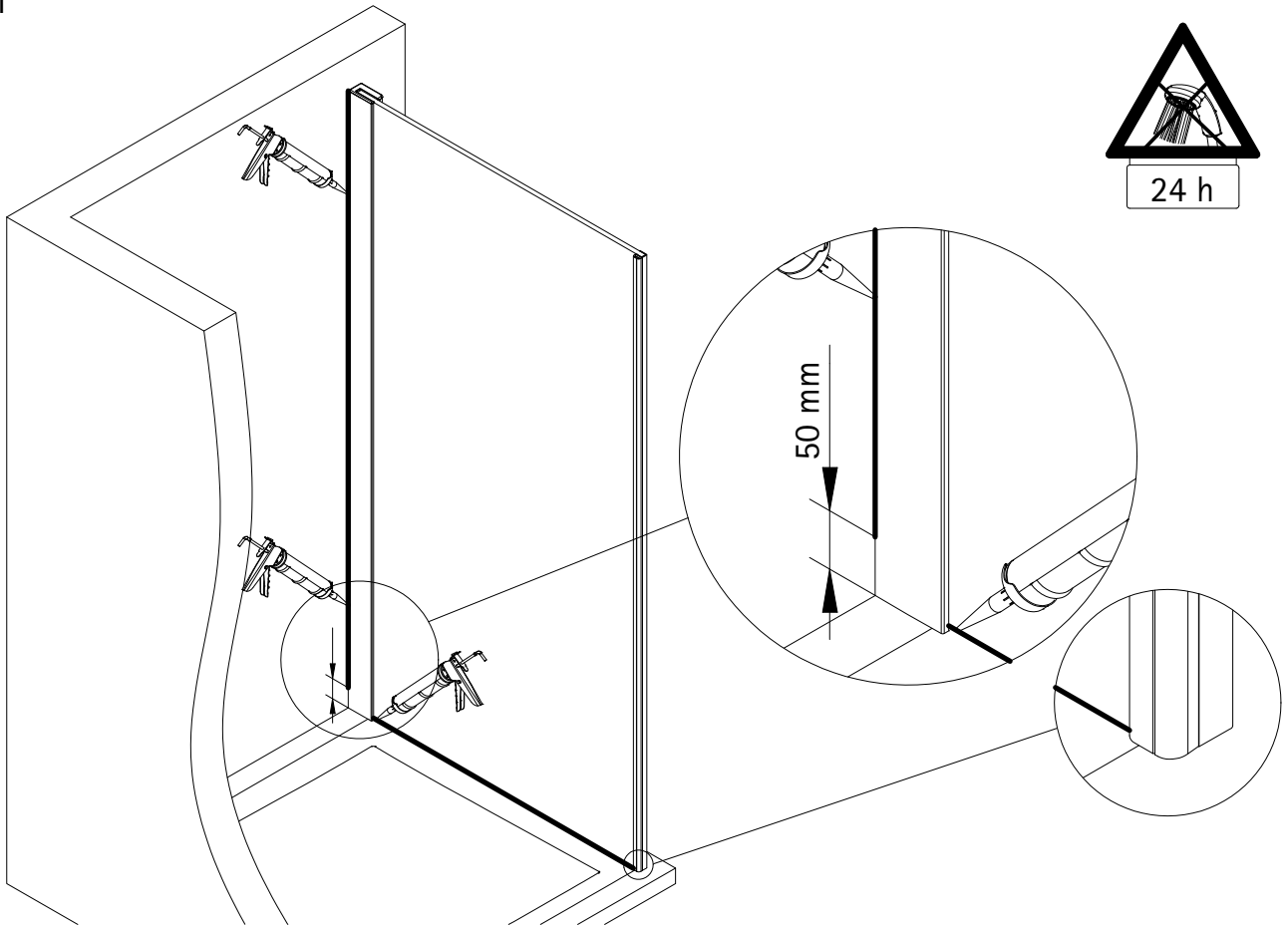
29

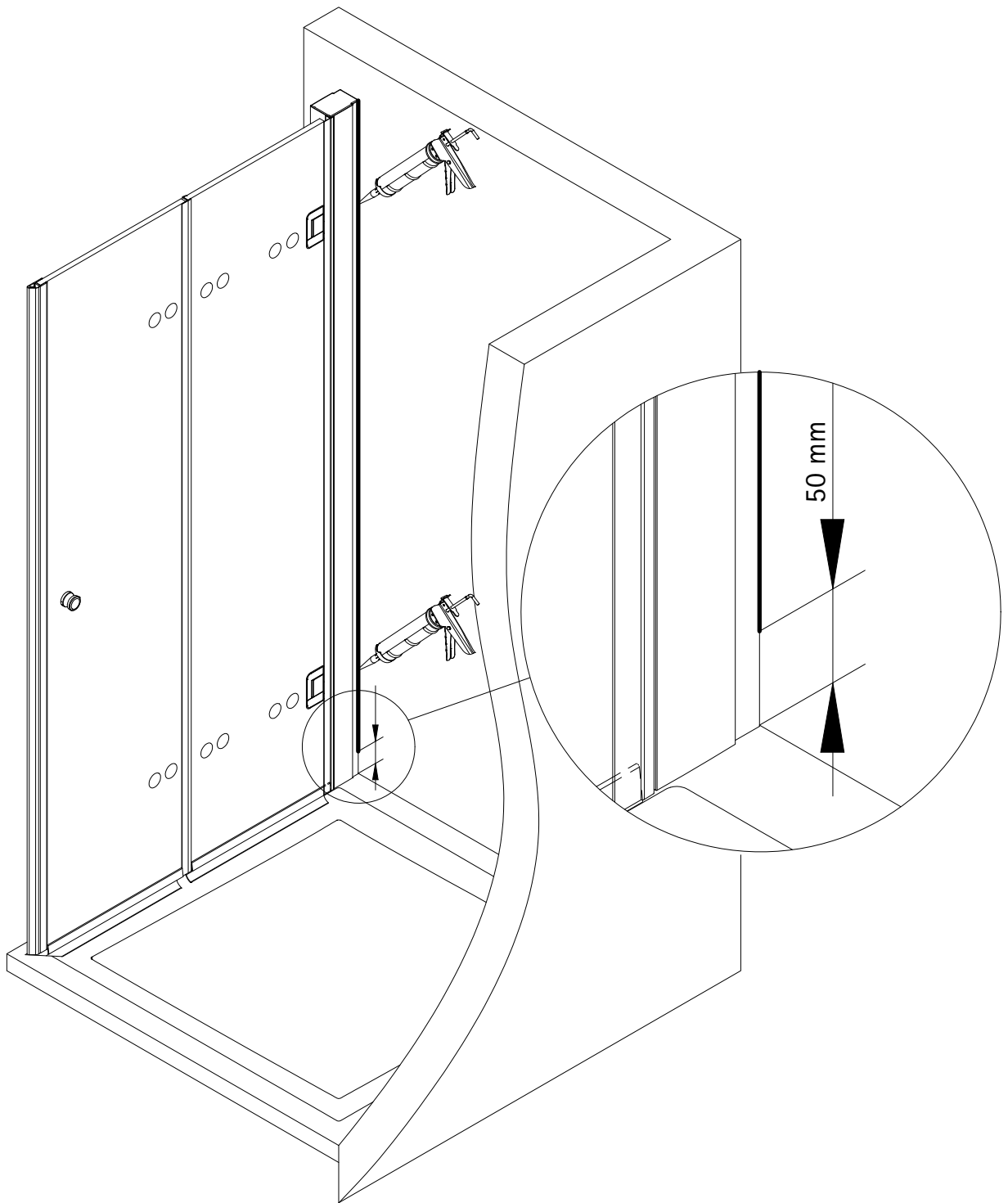


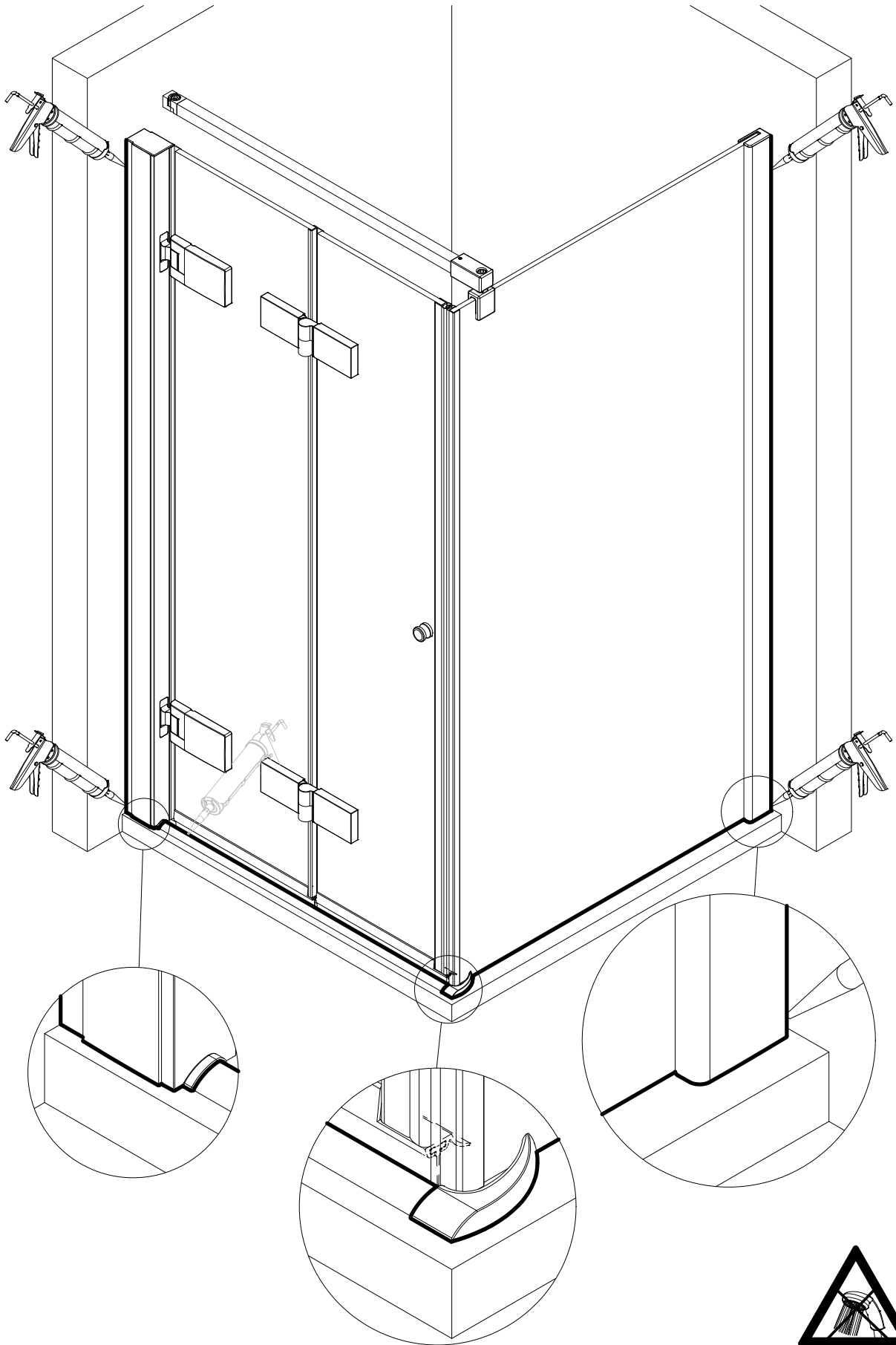
30



31

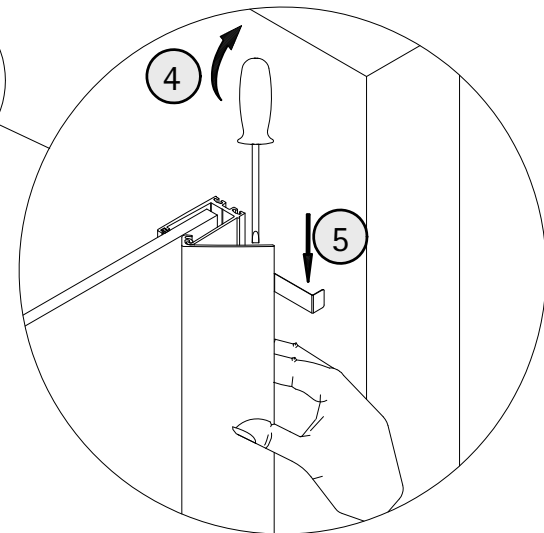
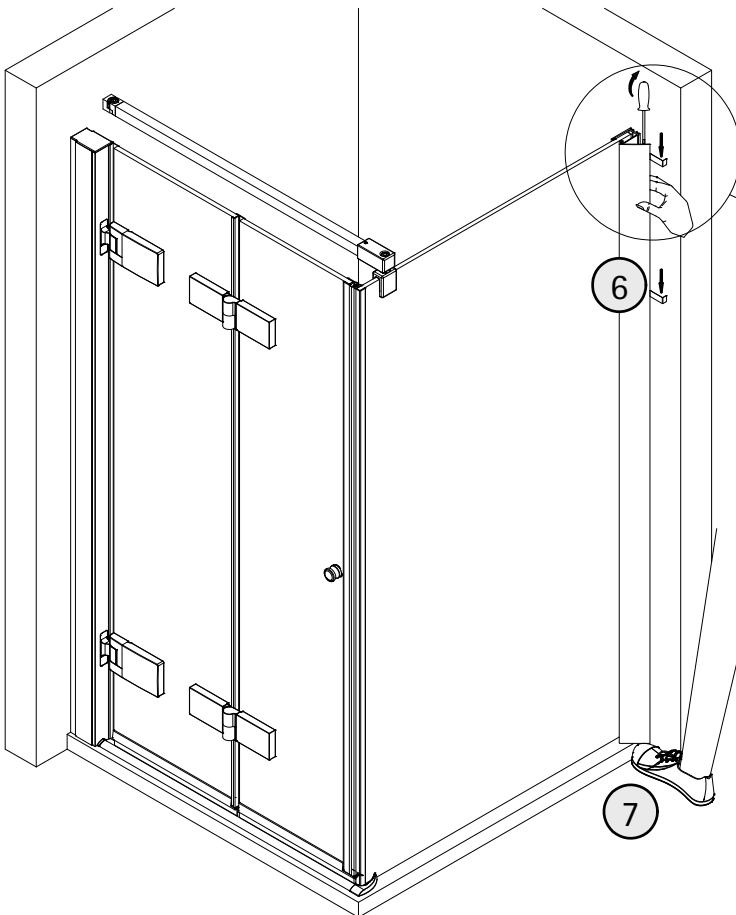
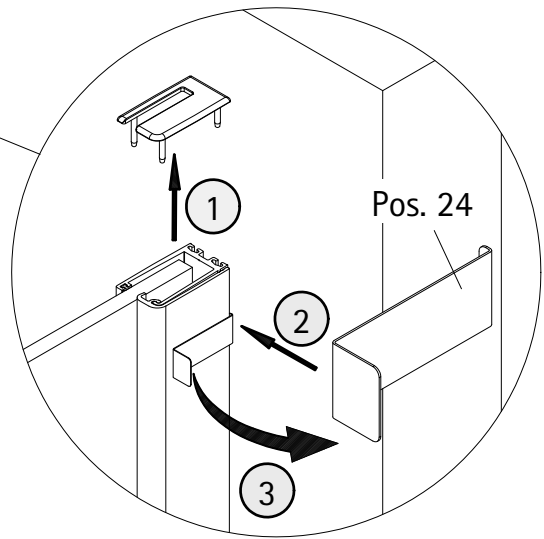
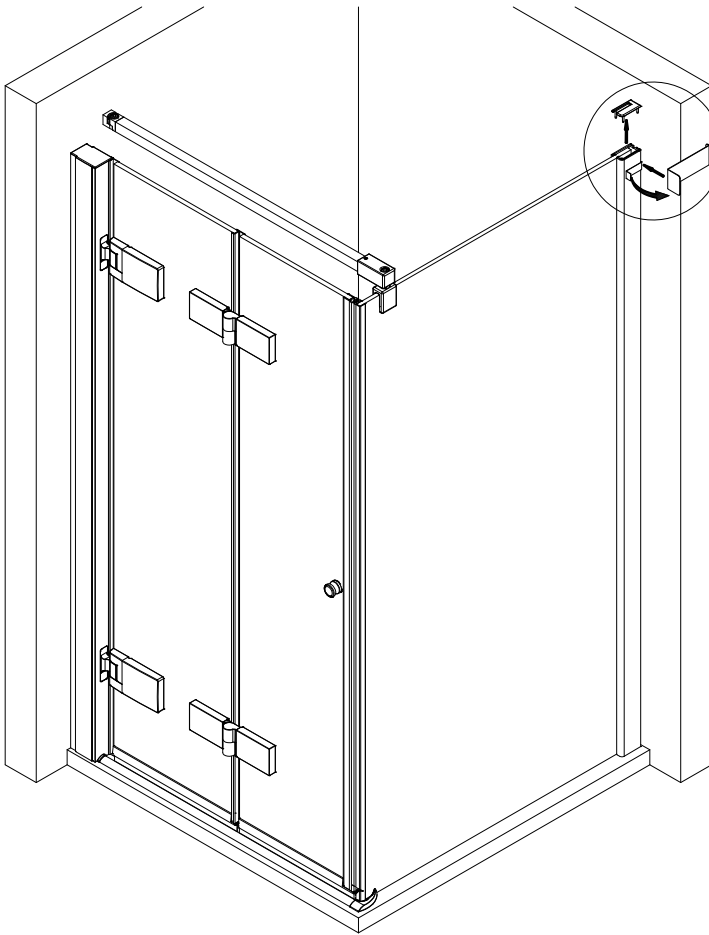


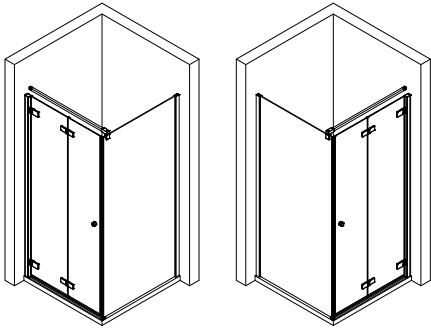






Hinweis Demontage/ Note for disassembly/ Remarque sur le démontage/ Informatie demontage





1990-2

Kontrollbeleg
Control Receipt
Justificatif de contrôle
Controle-attest

Prüfnummer/ Inspection number / Numéro d'essai / Controlnummer



Duschservice
Zum Hohlen Morgen 22
59939 Olsberg
Deutschland / Germany / Allemagne / Duitsland



Ersatzteilbestellung:
Fax 02962 / 972-4260



Allgemeine technische Probleme:
Telefon 02962 / 97240



E-Mail:
ersatzteile@duschservice.de