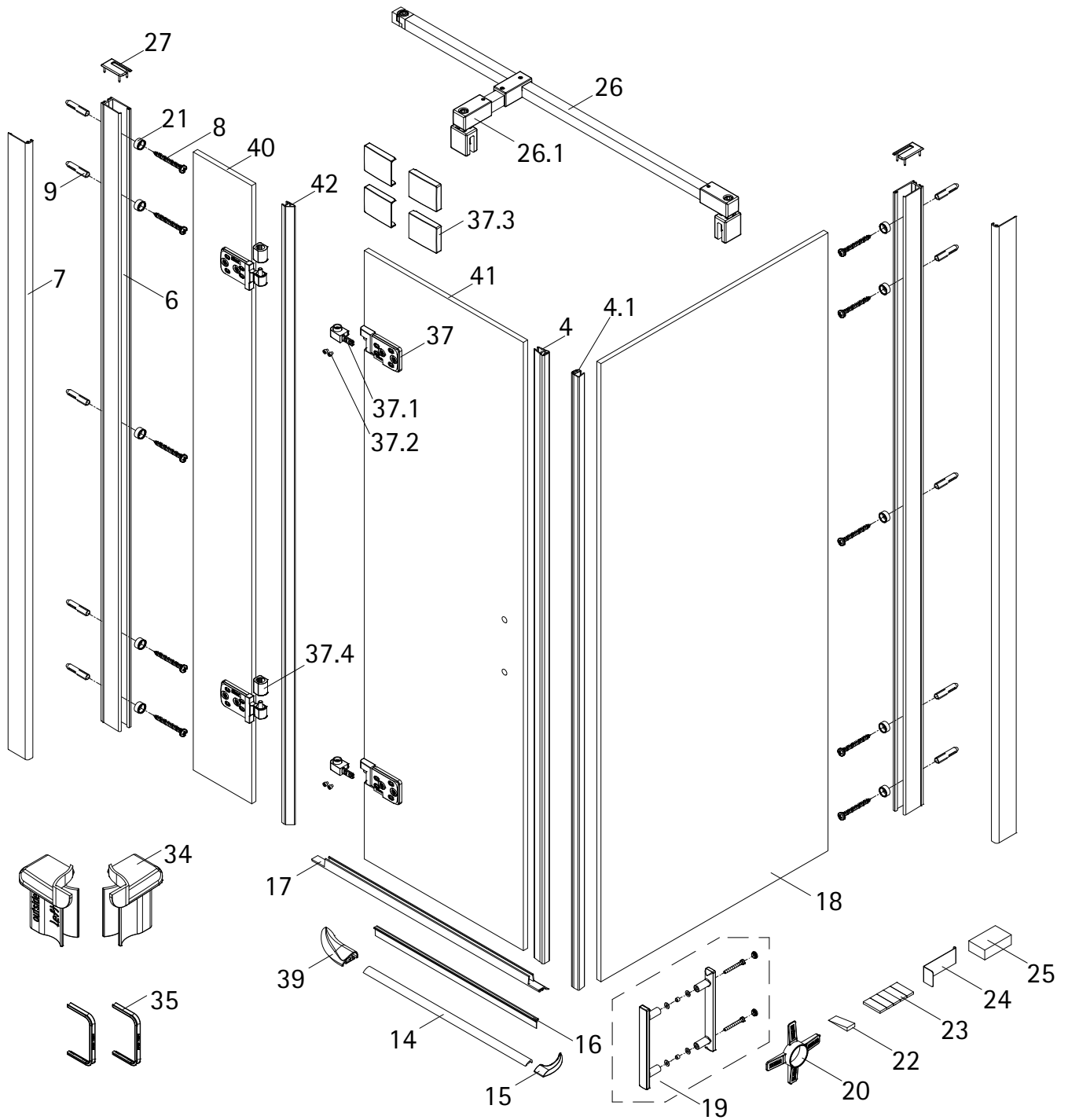




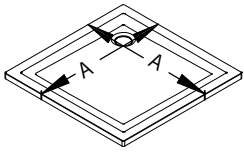
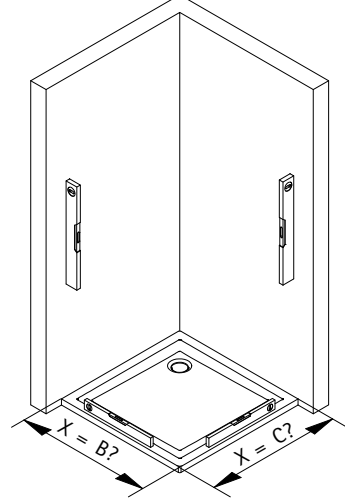
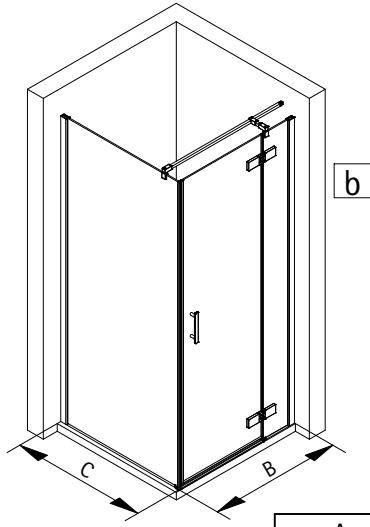
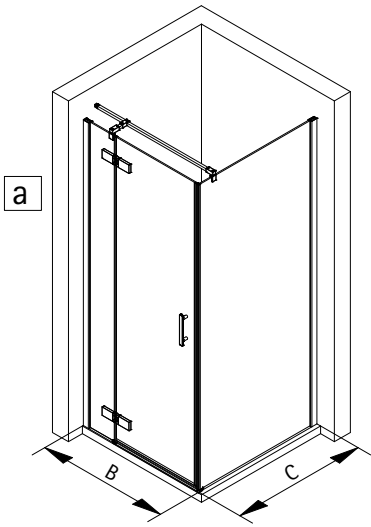
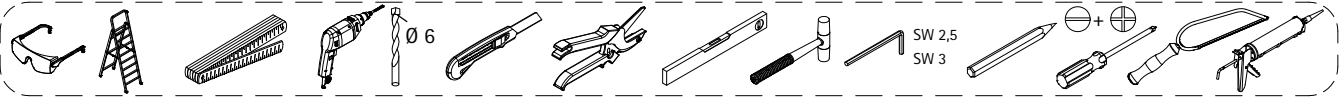
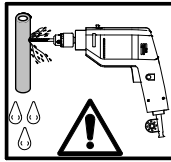
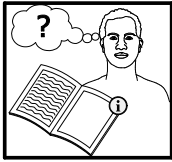
- Montageanleitung
- Assembly instructions
- Notice de montage
- Montagehandleiding
- Návod na montáž
- Instrucțiune de montaj
- Navodila za namestitev
- Installationstruktioener





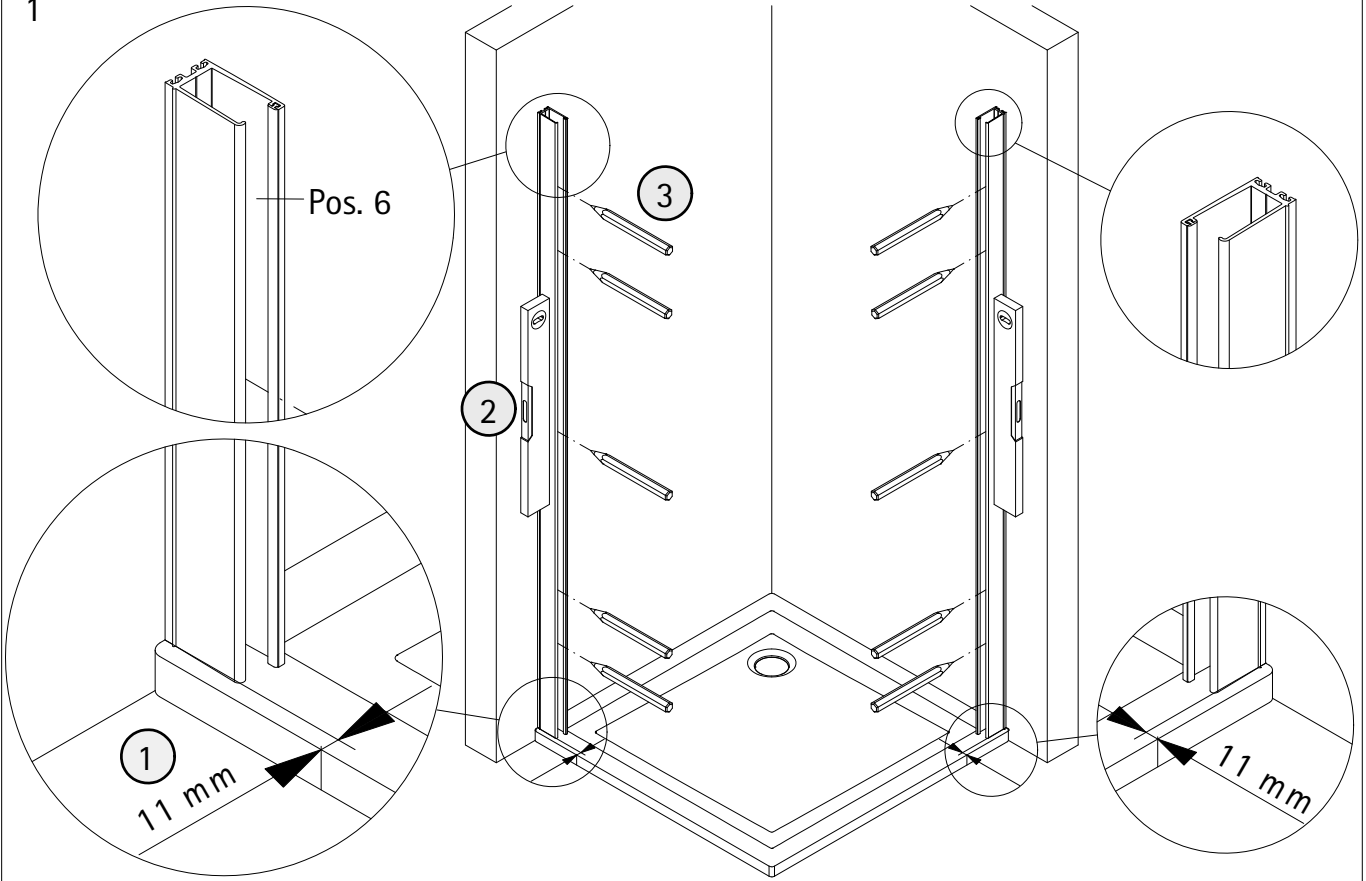
Pos.	Bezeichnung	Ersatzteil-Nr.	Preis	Pos.	Bezeichnung	Ersatzteil-Nr.	Preis
4	1x Magnet 90°	E100060-8Alu	Set 54,95 €	25	2x Montageklotz	E71201	Stück 10,50 €
4.1	1x Magnet Pendel			26	1x Stabilisationsbügel, komplett	E100340	Stück 66,00 €
6	2x Wandanschlussprofil	E100248-44	Stück 76,00 €	26.1	1x Kreuzverstrebung	E100342	Stück 56,95 €
7	2x Clipsprofil	E100249-44-8	Stück 36,00 €	27*	2x Abdeckkappe	E71205-2	Set 11,95 €
8*	10x Schraube 4,2 x 45 mm			34*	2x Glasschutz		
9*	10x Dübel S6			35*	2x Dichtung Glasausschnitt		
14	1x Wasserleiste	E100050	Set 30,00 €	37	2x Scharnier, komplett	E100290-L-65-8	Stück 102,00 €
15	1x Wasserleistenendkappe	E100211-7	Set 9,95 €		2x Scharnier, komplett	E100290-R-65-8	Stück 102,00 €
16	1x Einschubdichtung	E100067-145-10	Stück 14,95 €	37.1	2x Aushebesicherung		
17	1x Wasserabweisprofil (inkl. Pos. 16)	E100058-8	Stück 23,00 €	37.2	4x Zylinderschraube M4 x 5 mm		
18	1x Seitenwandscheibe			37.3	4x Blende Scharnier	E100293-35	Stück 20,95 €
19	1x Stangengriff	E100140-39	Stück 82,95 €	37.4	2x Tonne		
20*	2x Montagekeil	E100201-2	Stück 10,95 €	37.5	4x Abdeckkappe Scharnier	E100217-2	Set 22,95 €
21*	10x Glasschutz			39	1x Endkappe Wasserleiste		
22	1x Silikonkeile (6 Stk.)	E100203	Set 16,95 €	40	1x Festelement mit Scharnier		
23	1x Klebestreifen			41	1x Türteil mit Scharnier		
24*	1x Demontagehebel	E100201-1	Stück 30,95 €	42	1x Dichtung vertikal	E71065-1	Stück 24,95 €

*Schrauben- und Abdeckkappenset E71200-2 16,95 €

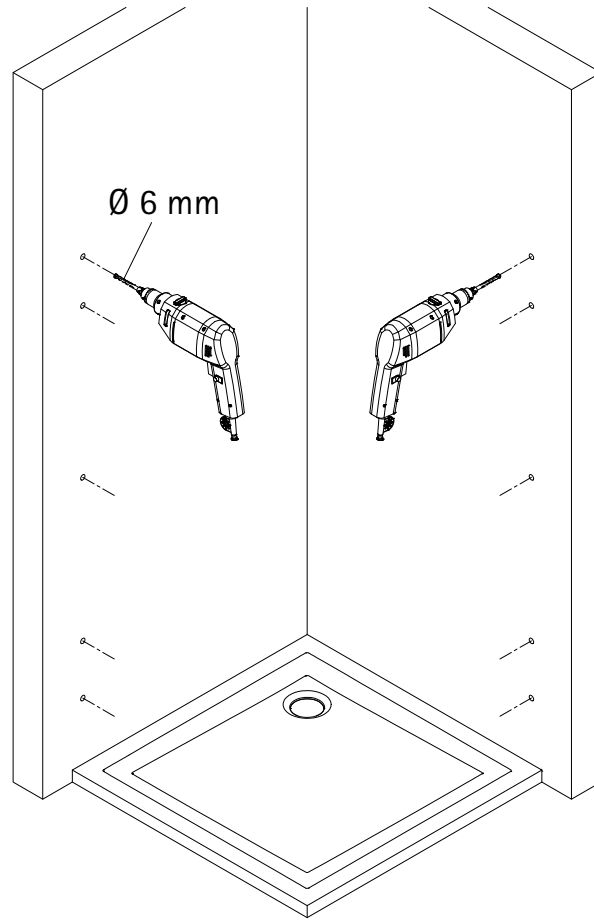


A	B	C
800 mm	783 - 803 mm	785 - 805 mm
900 mm	883 - 903 mm	885 - 905 mm
1000 mm	983 - 1003 mm	985 - 1005 mm
1200 mm	1183 - 1203 mm	1185 - 1205 mm

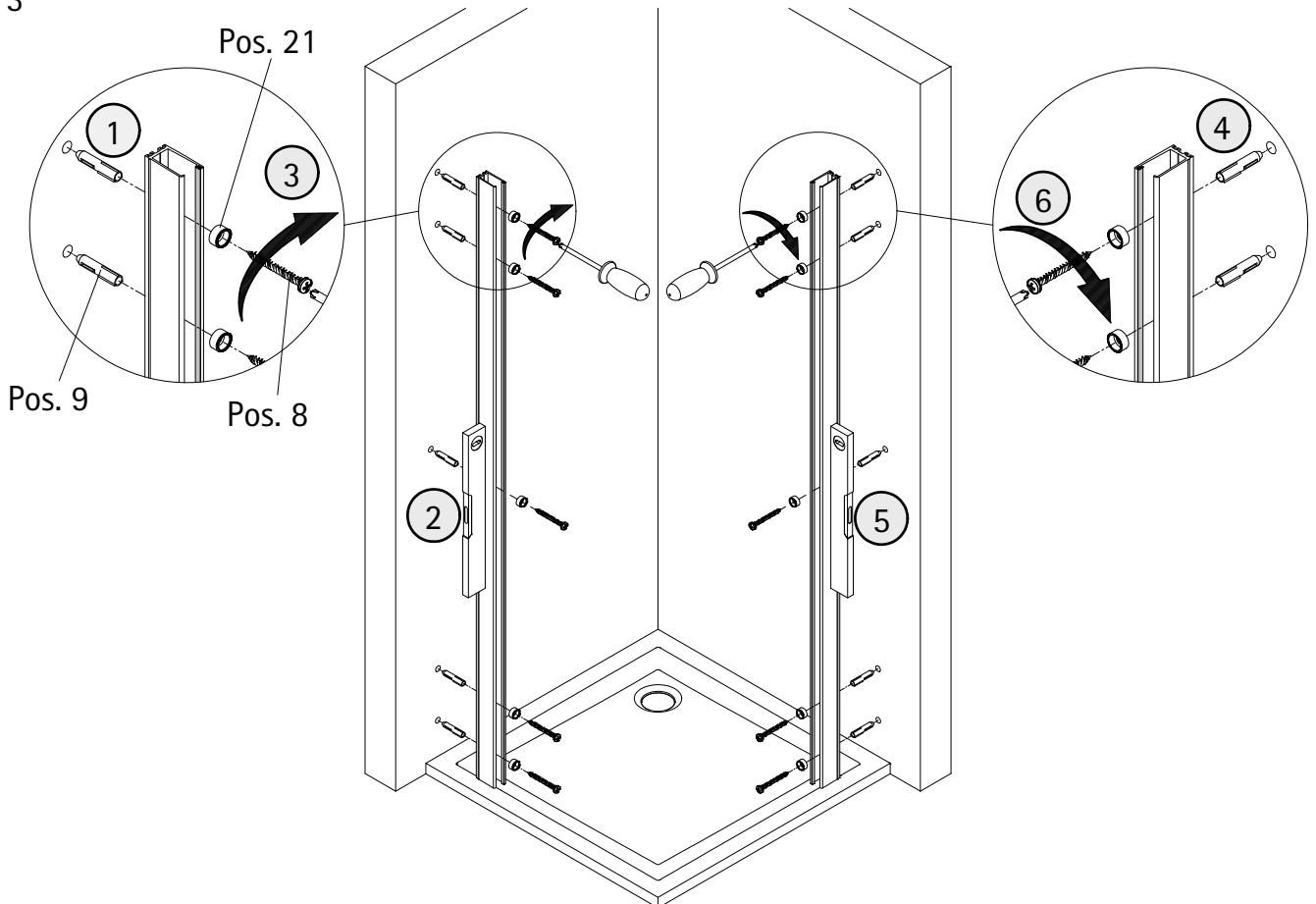
1

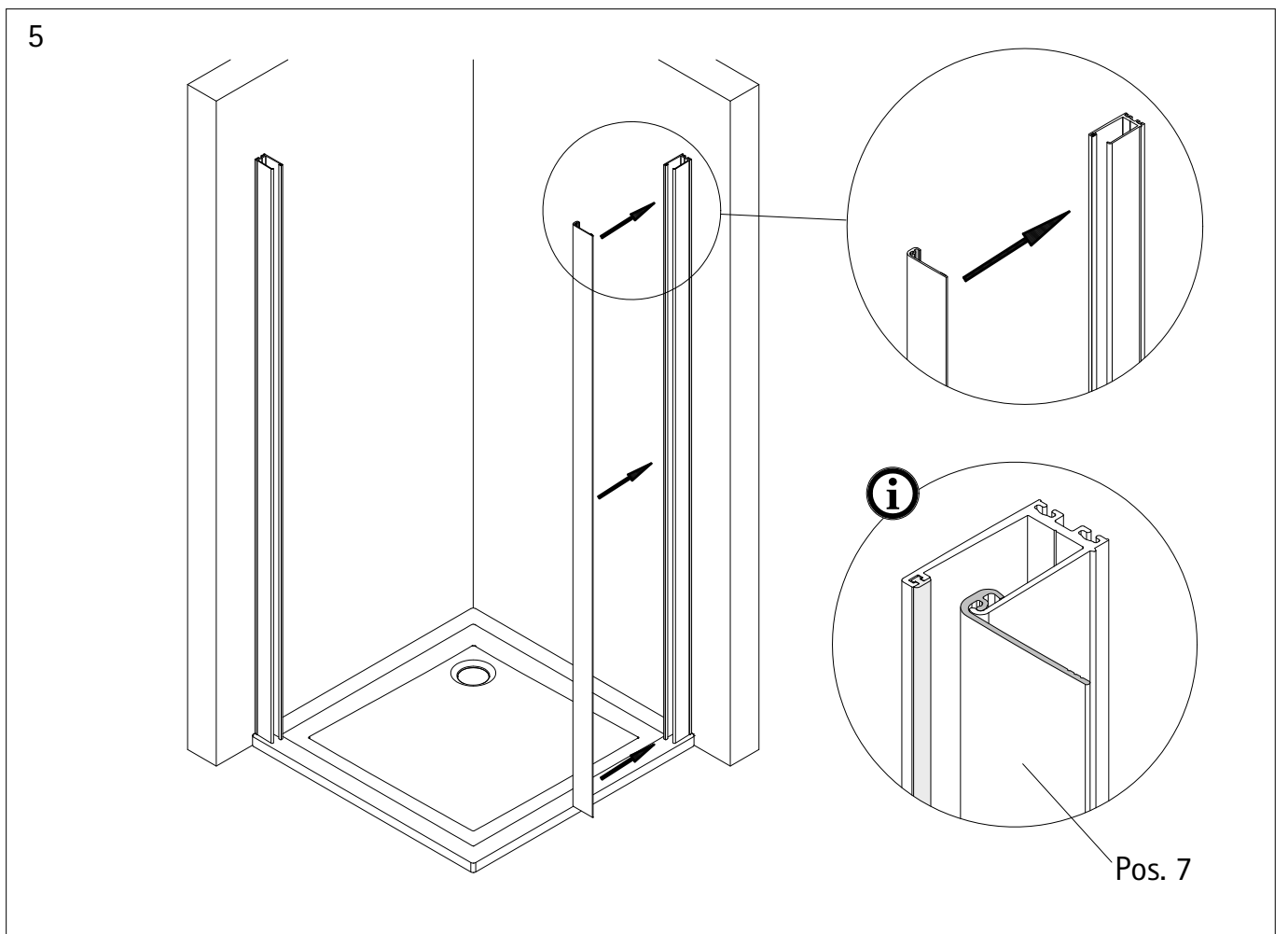
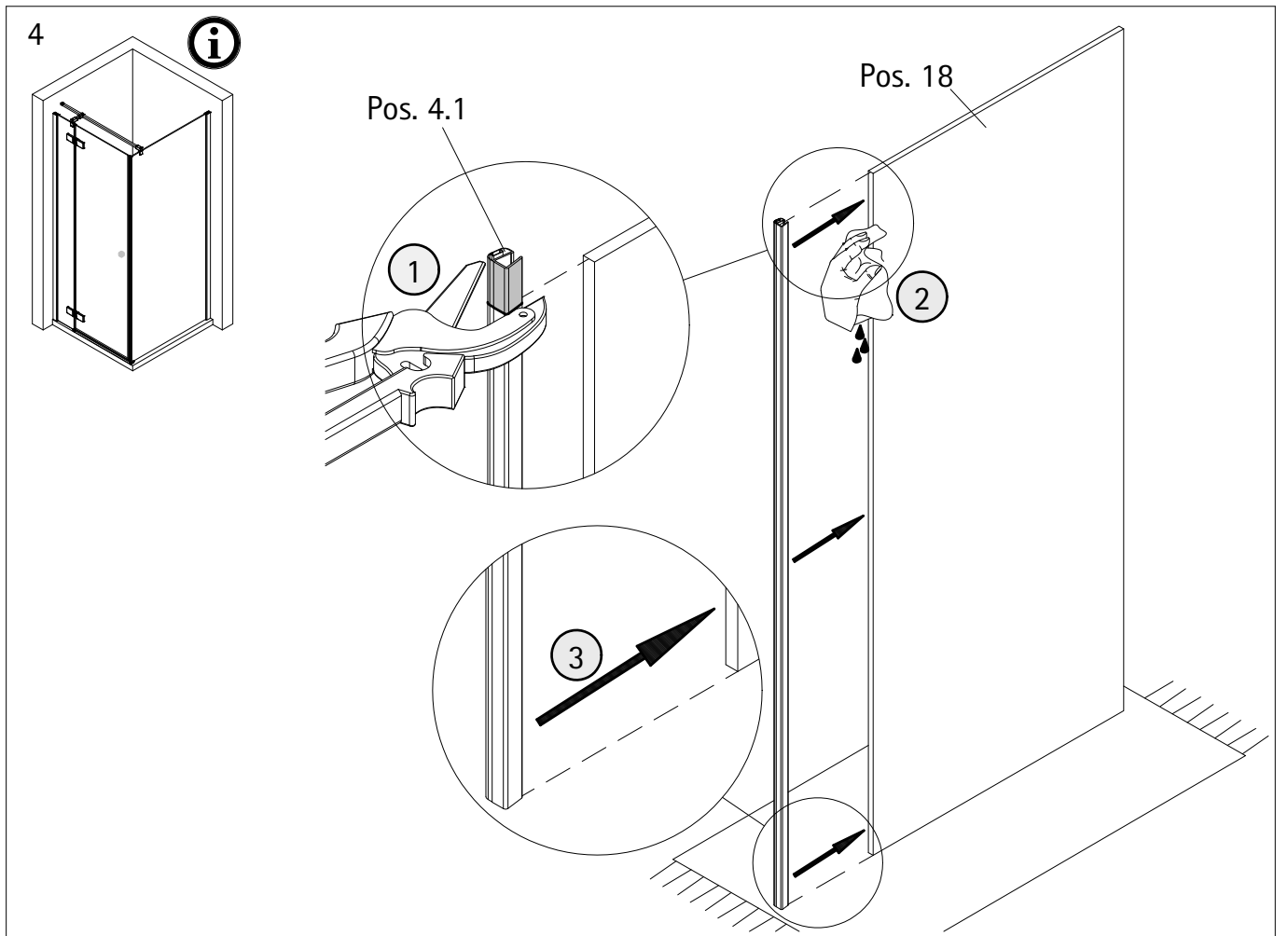


2

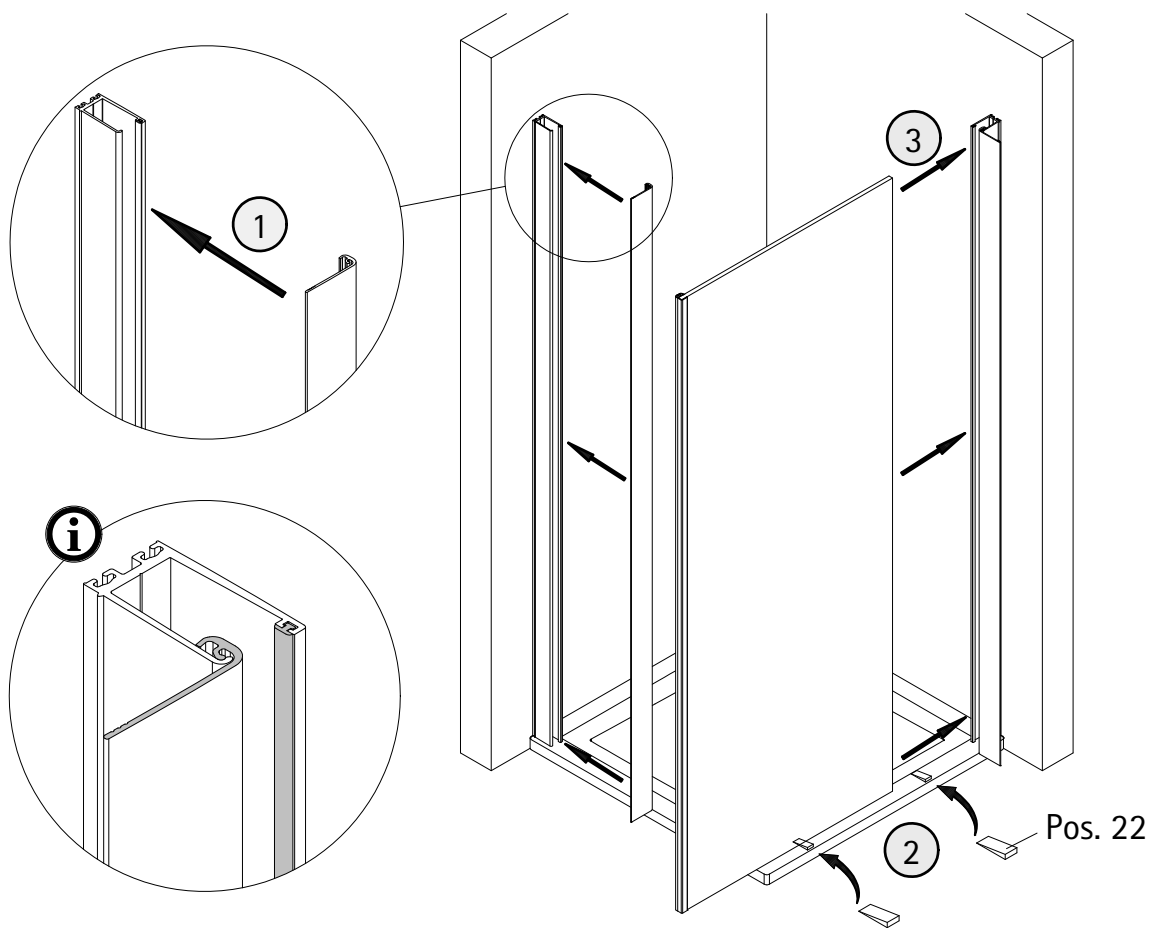


3

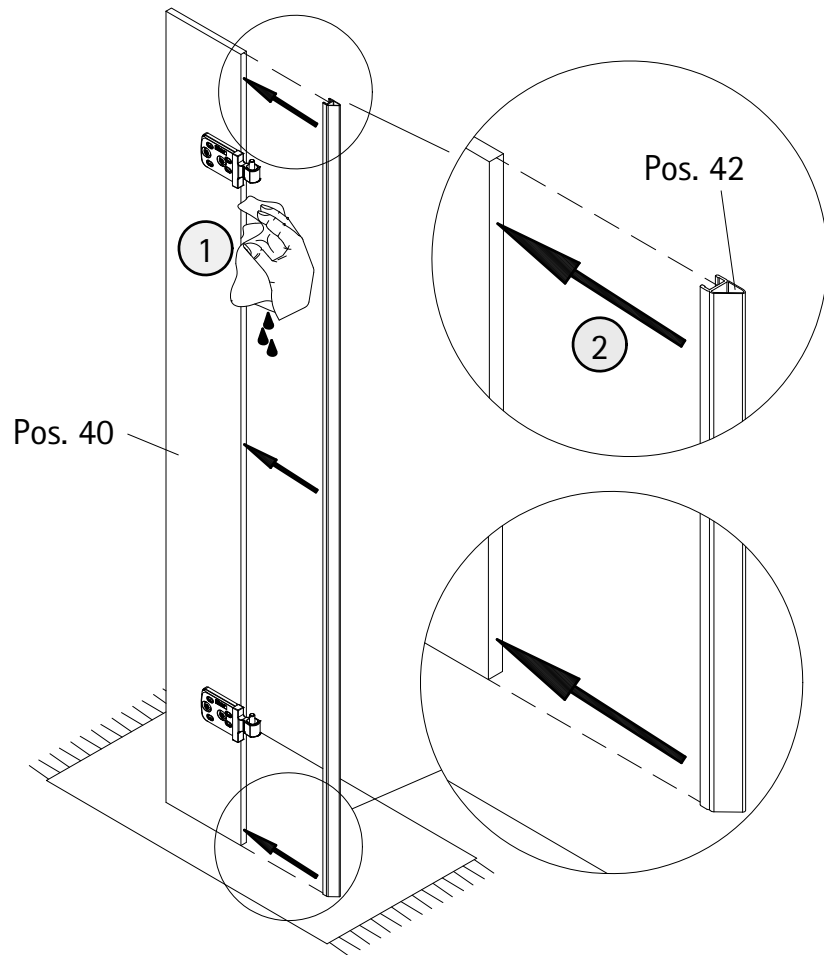




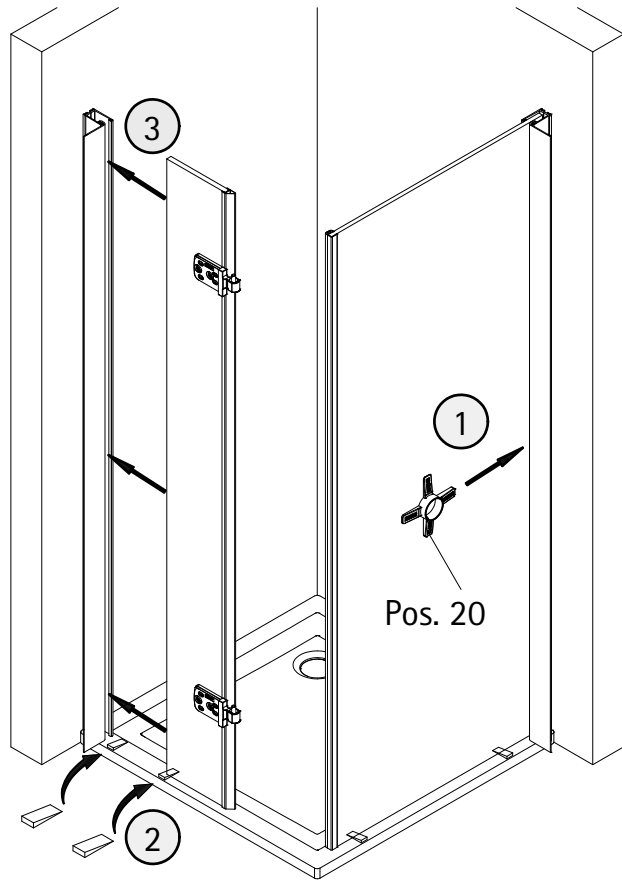
6



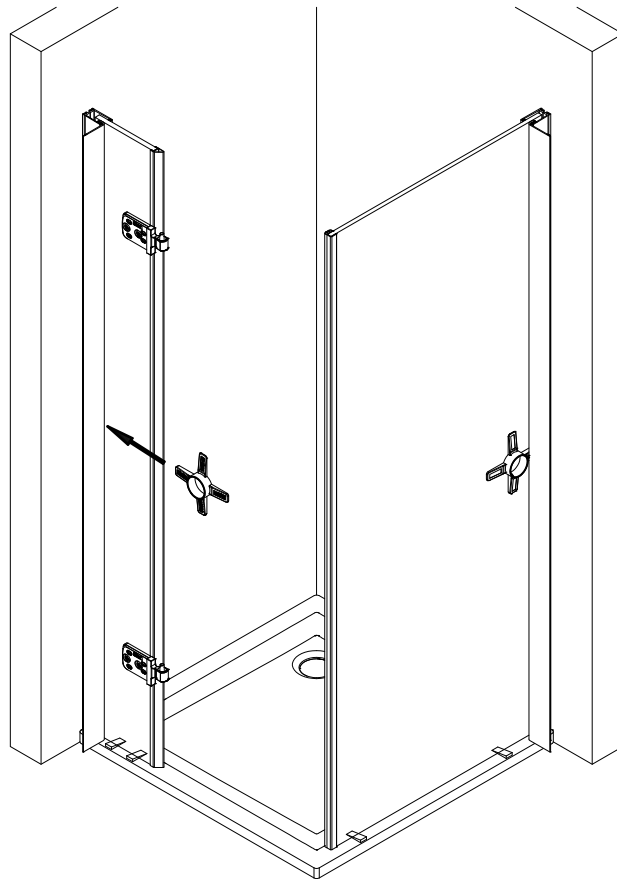
7



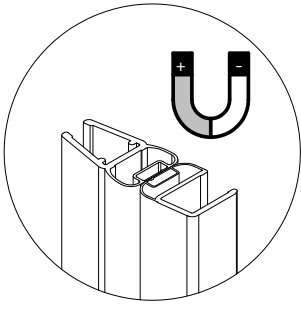
8



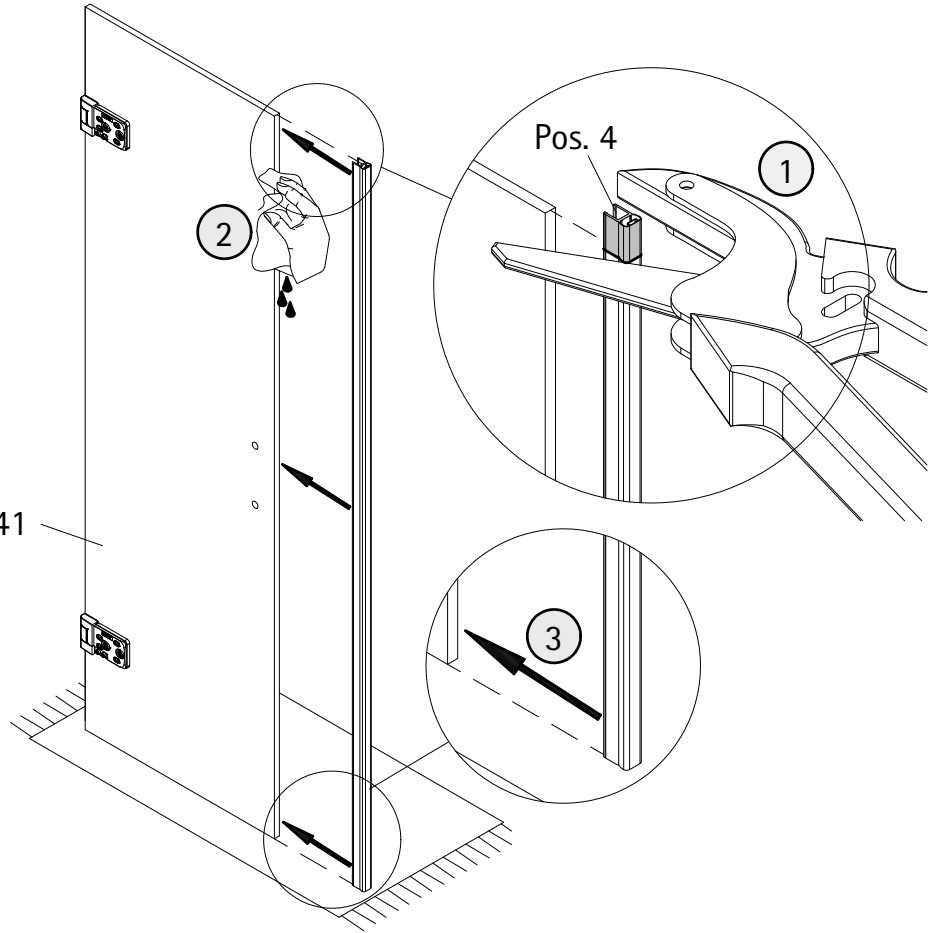
9



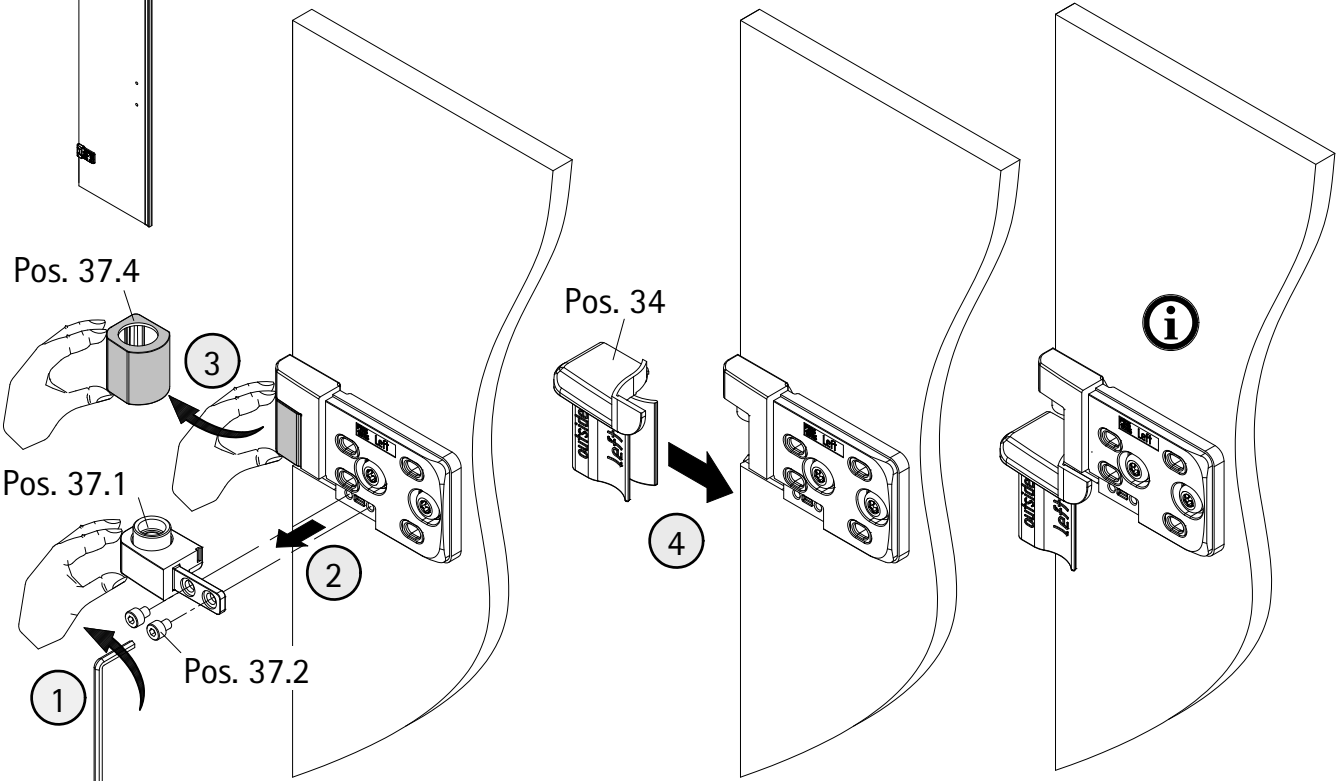
10



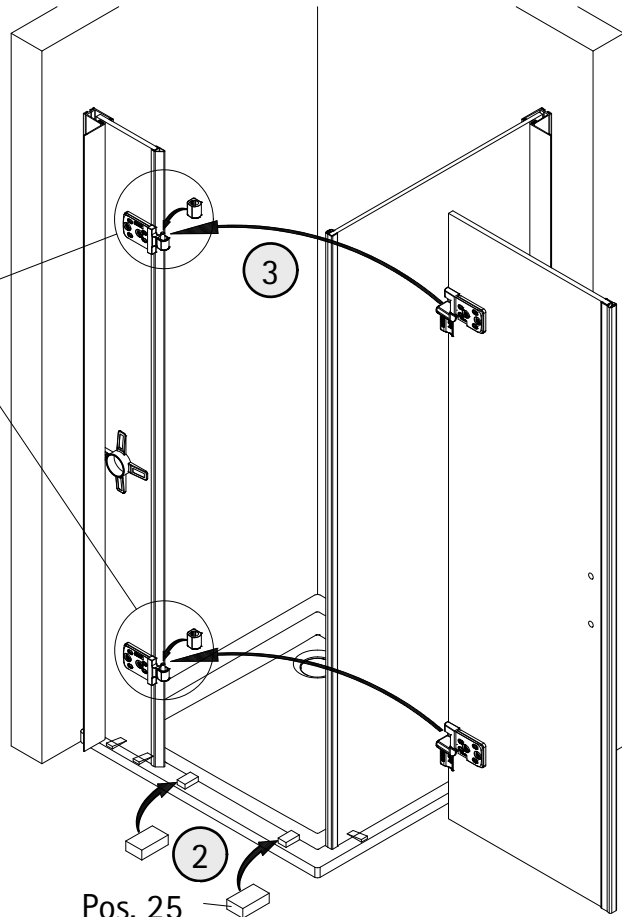
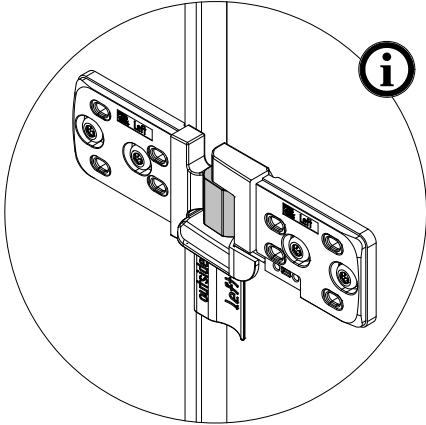
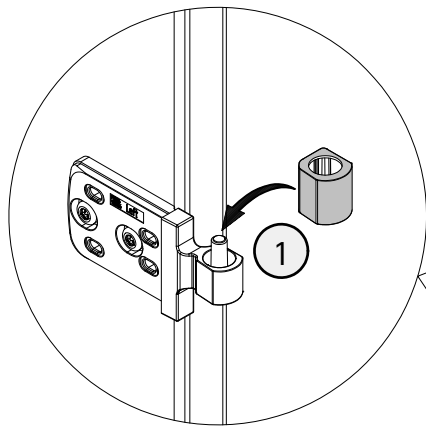
Pos. 41



11

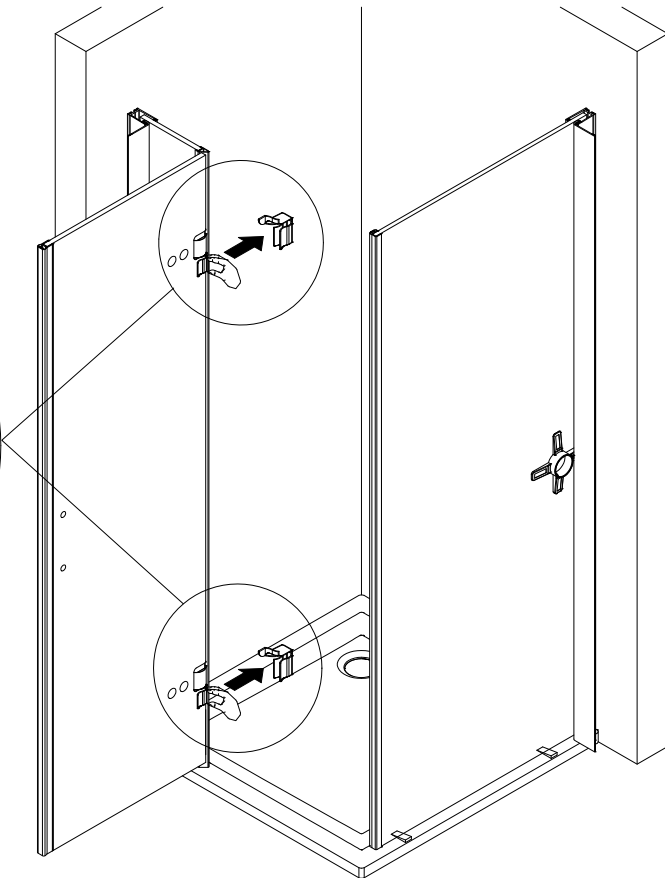
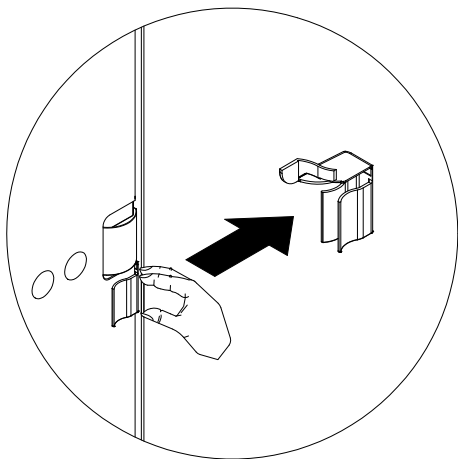


12

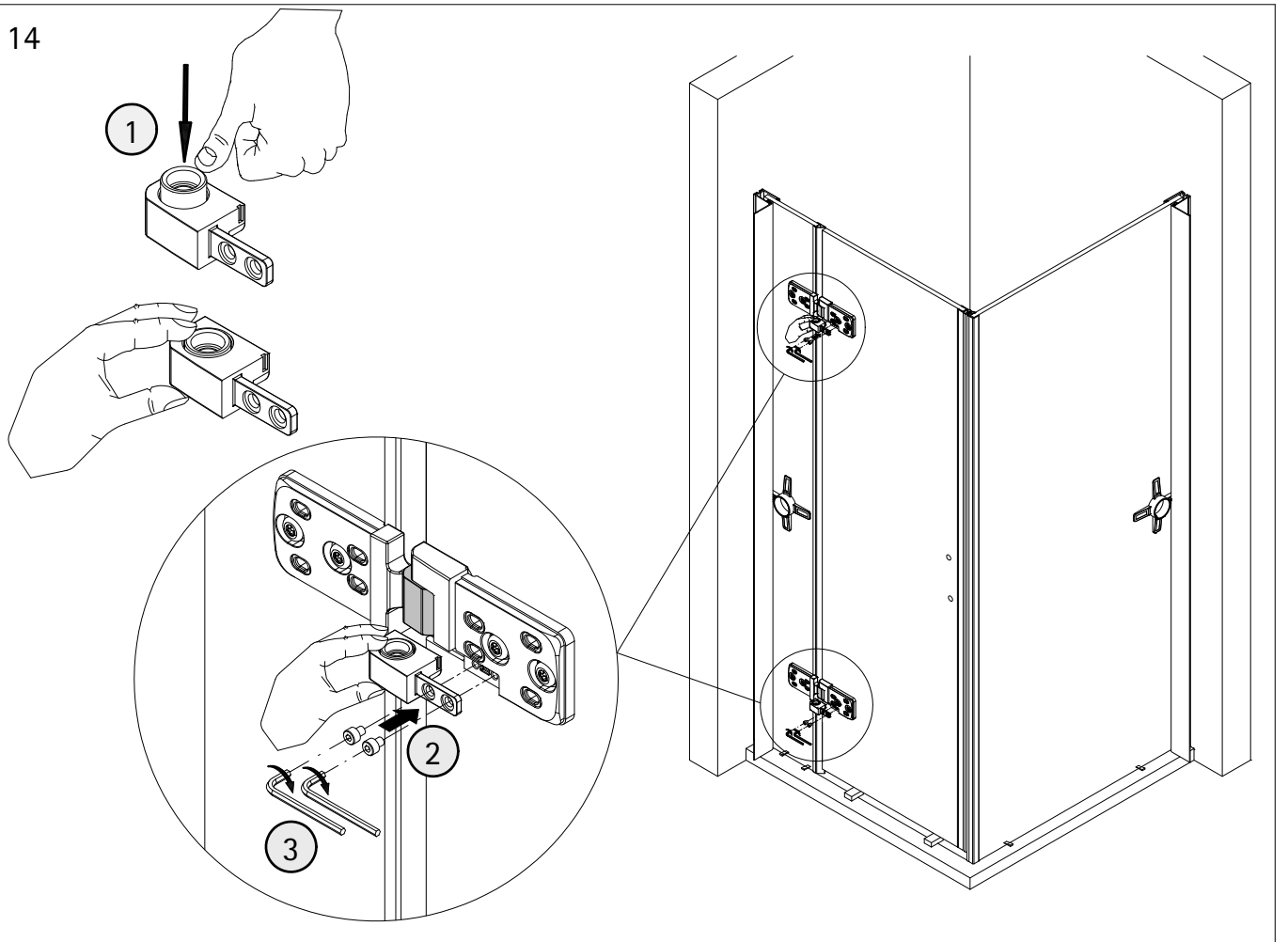


Pos. 25

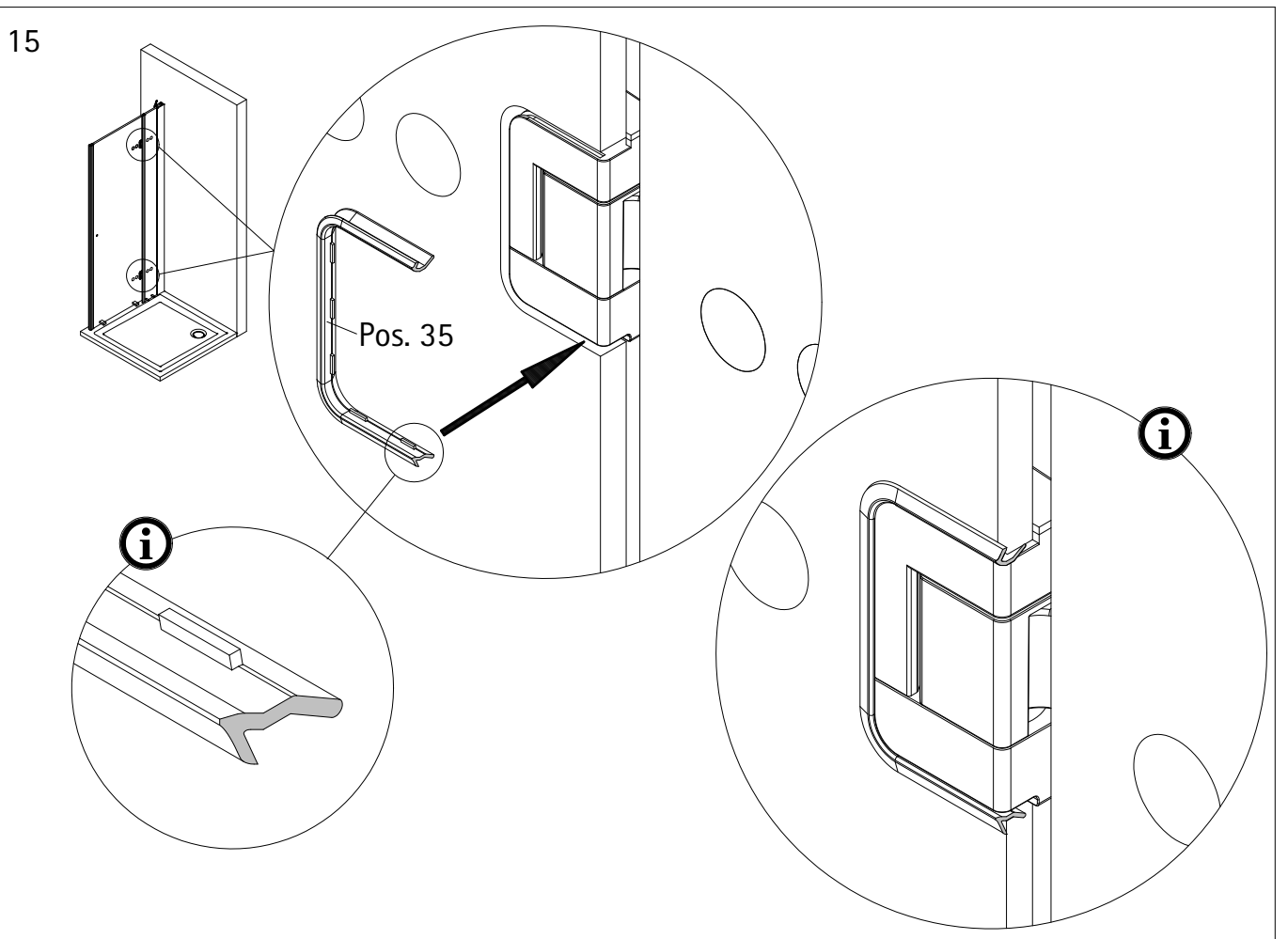
13



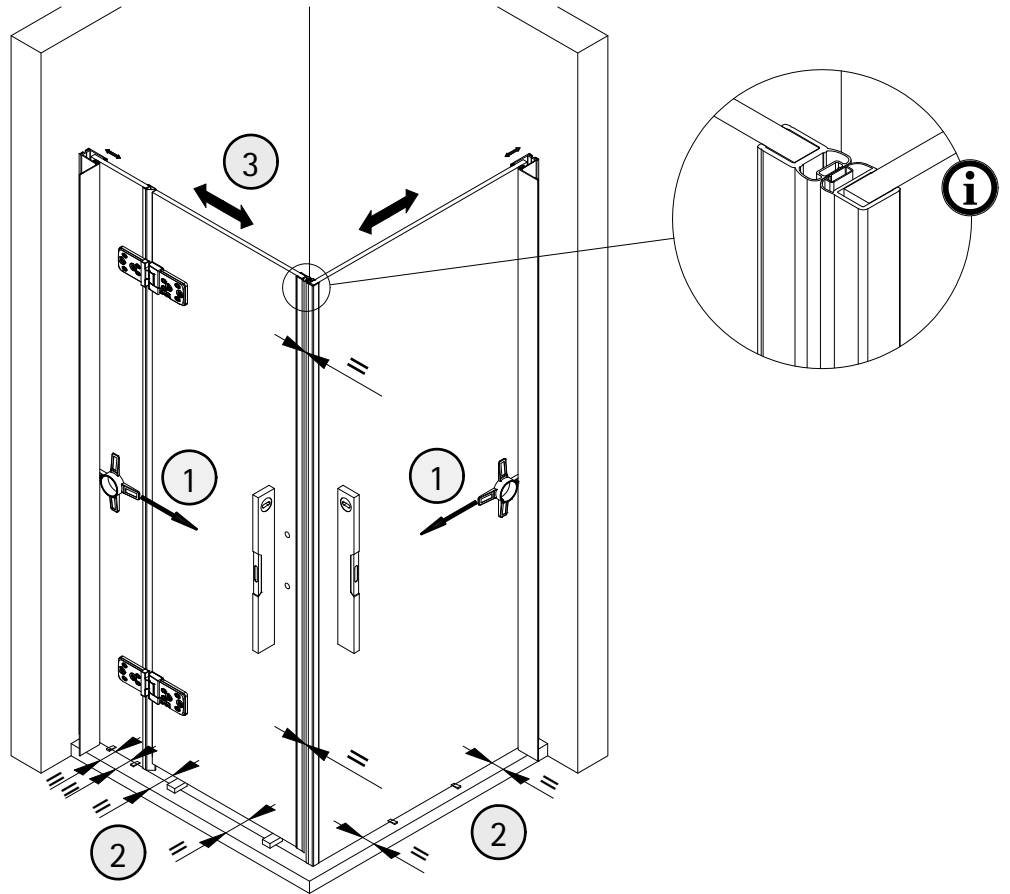
14



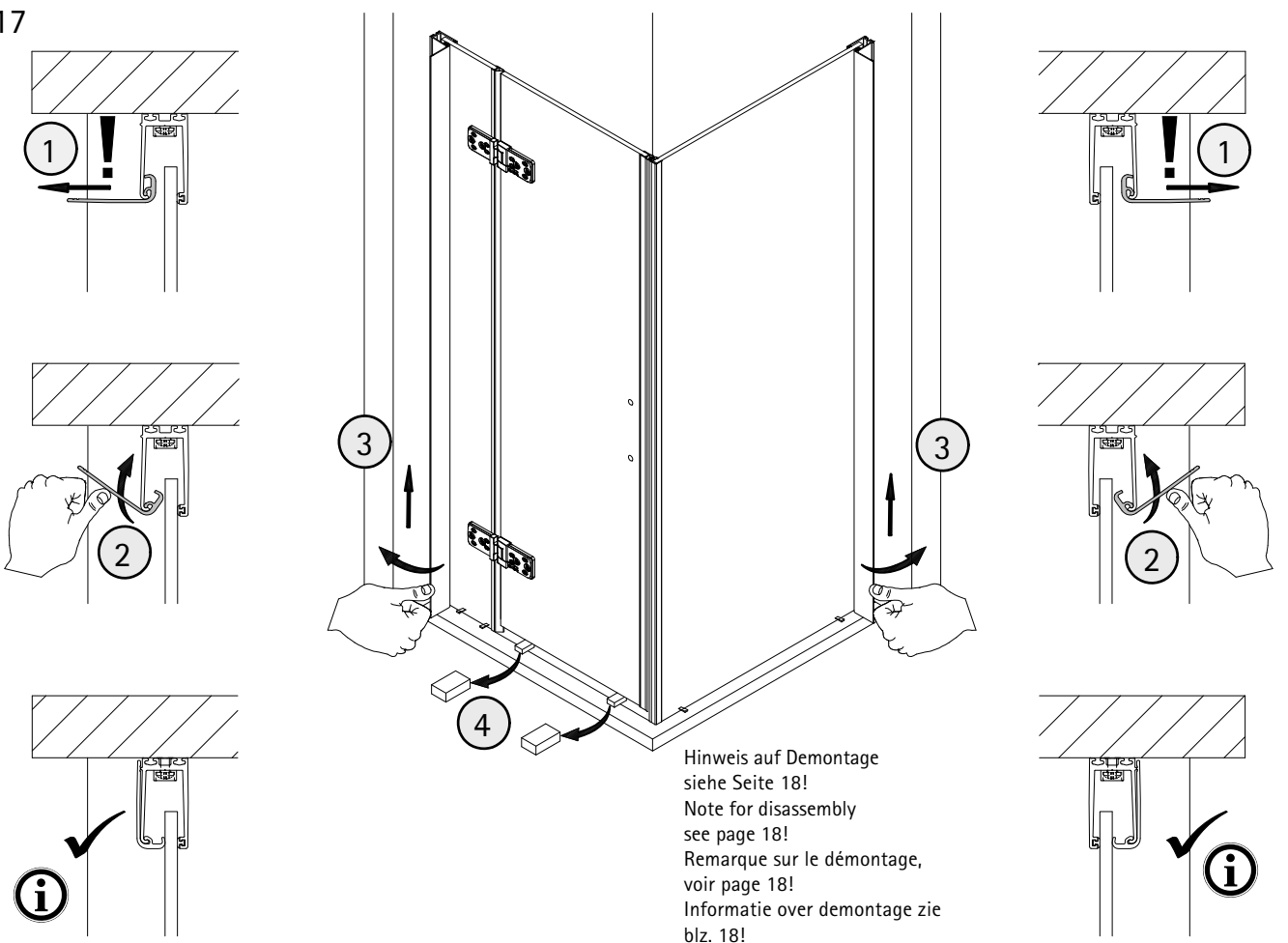
15



16

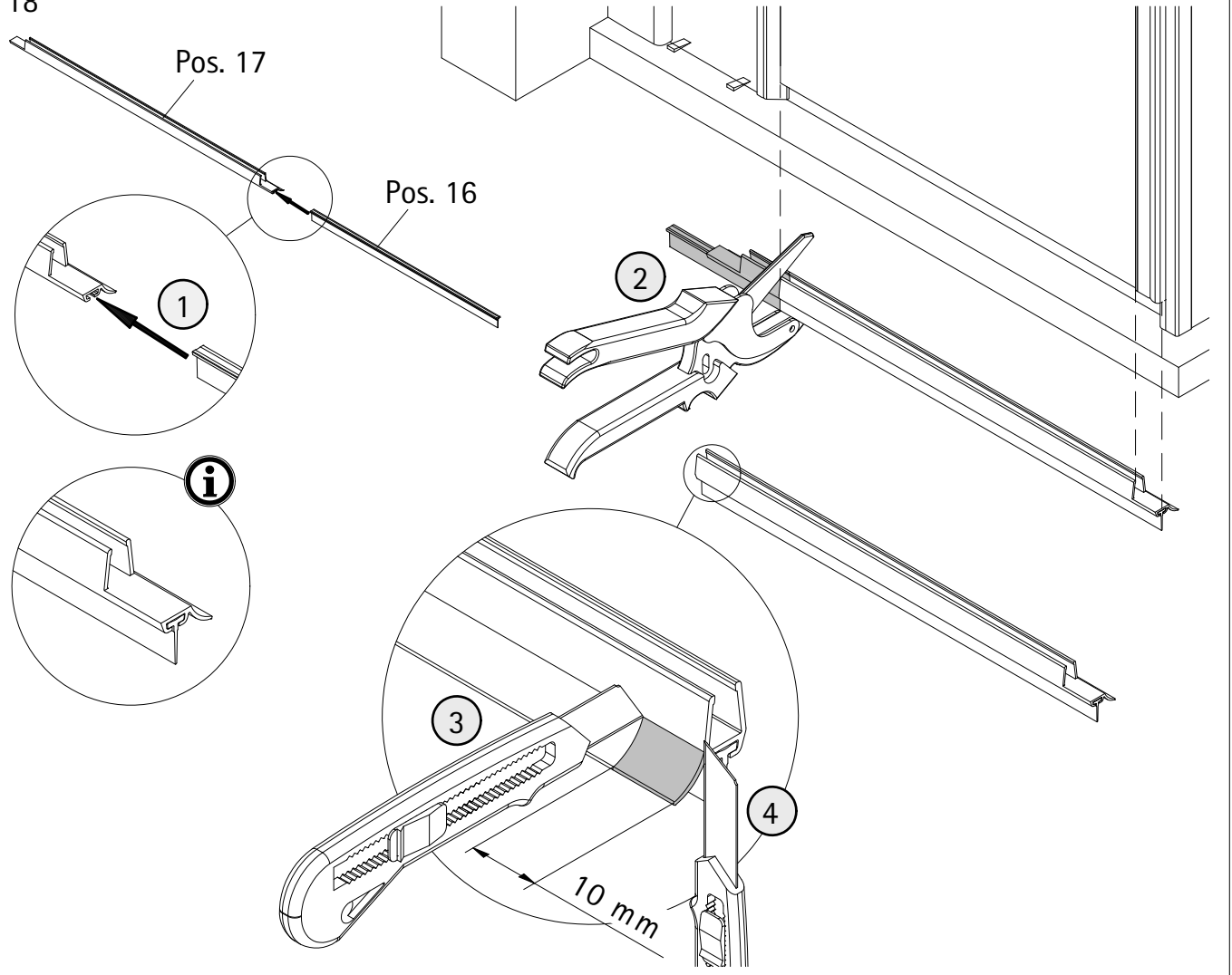


17

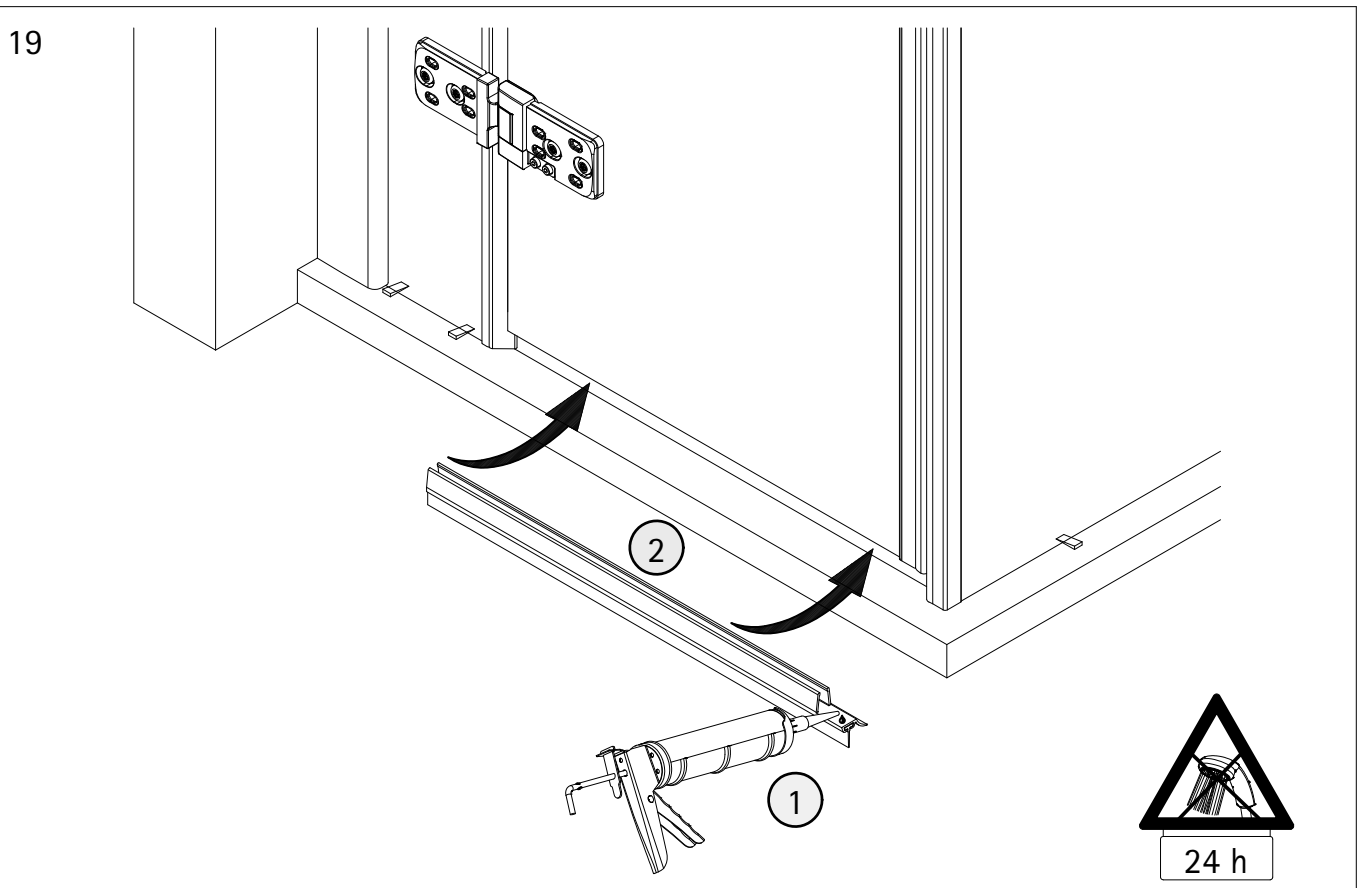


Hinweis auf Demontage
siehe Seite 18!
Note for disassembly
see page 18!
Remarque sur le démontage,
voir page 18!
Informatie over demontage zie
blz. 18!

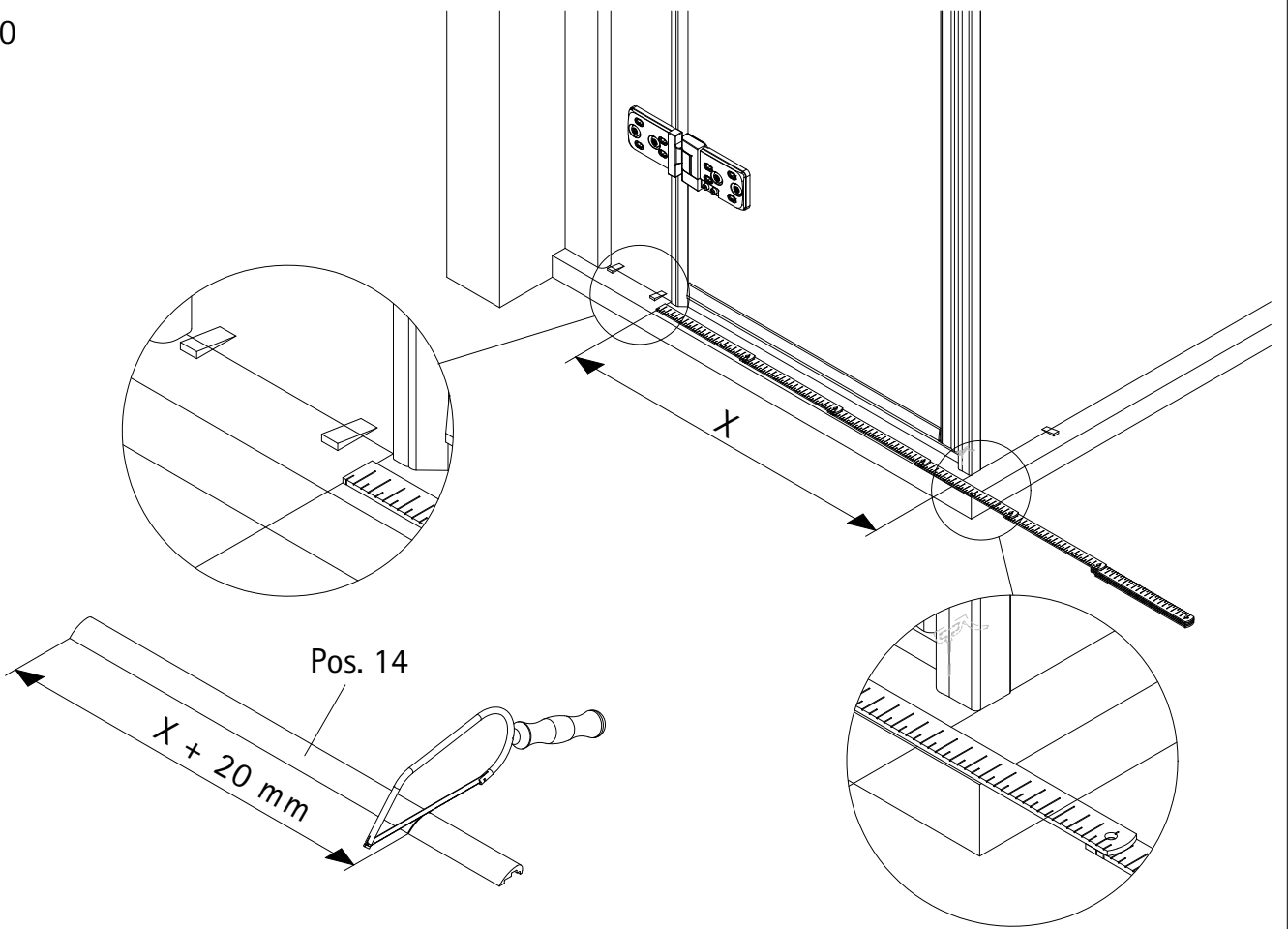
18



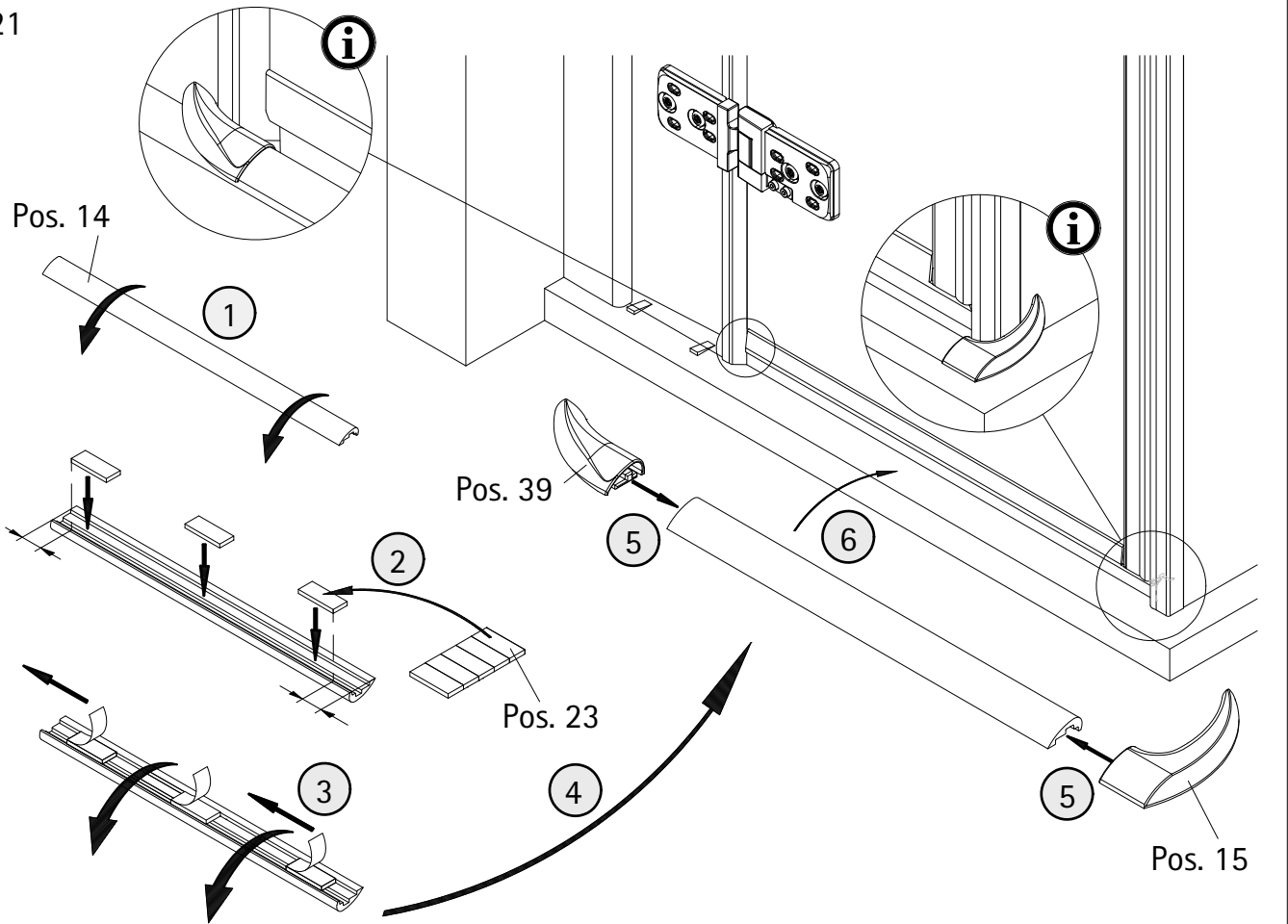
19



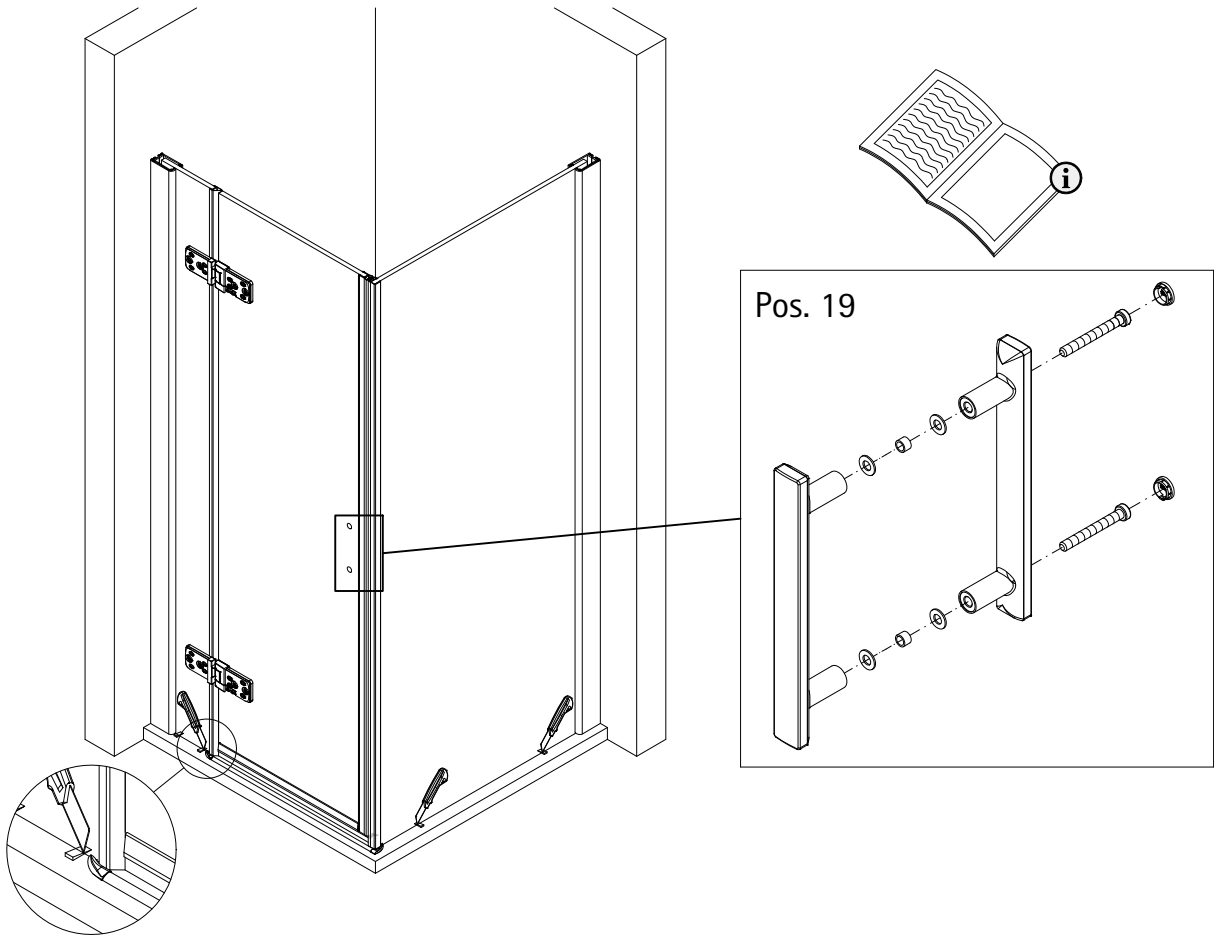
20



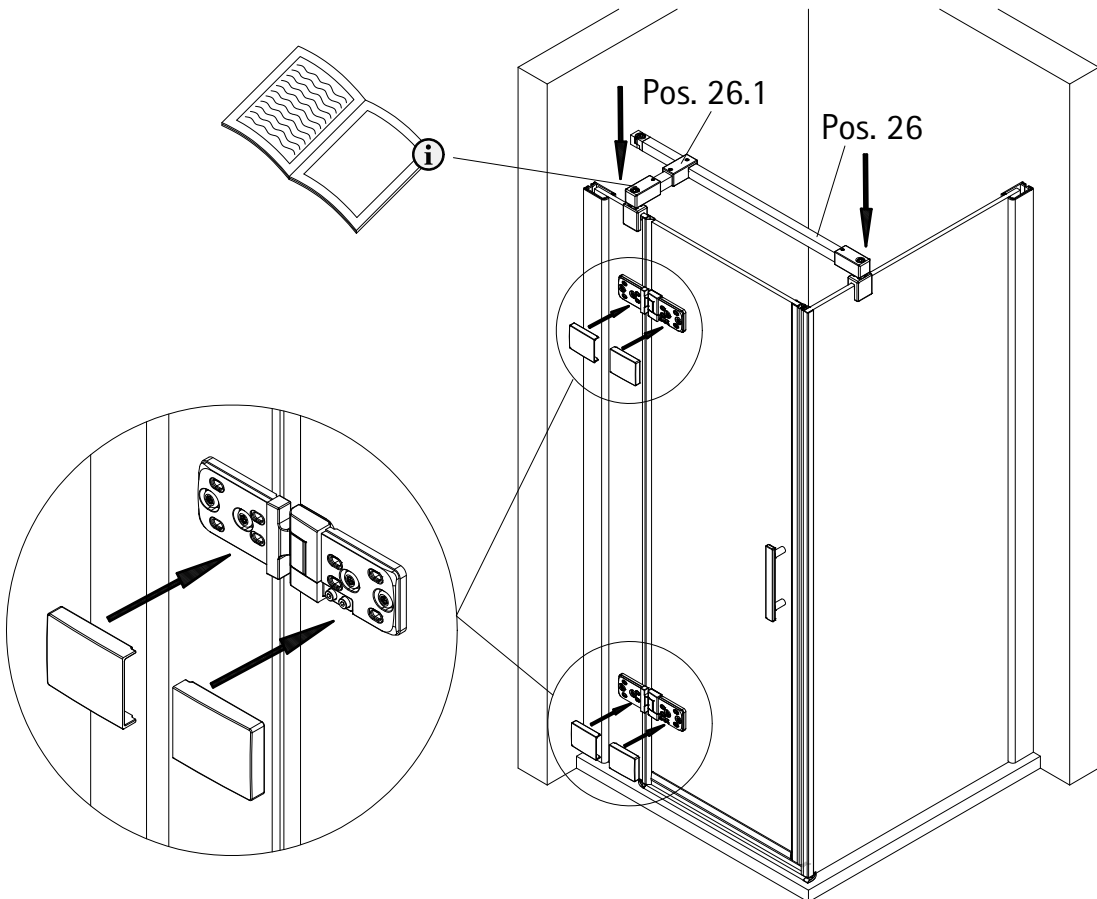
21



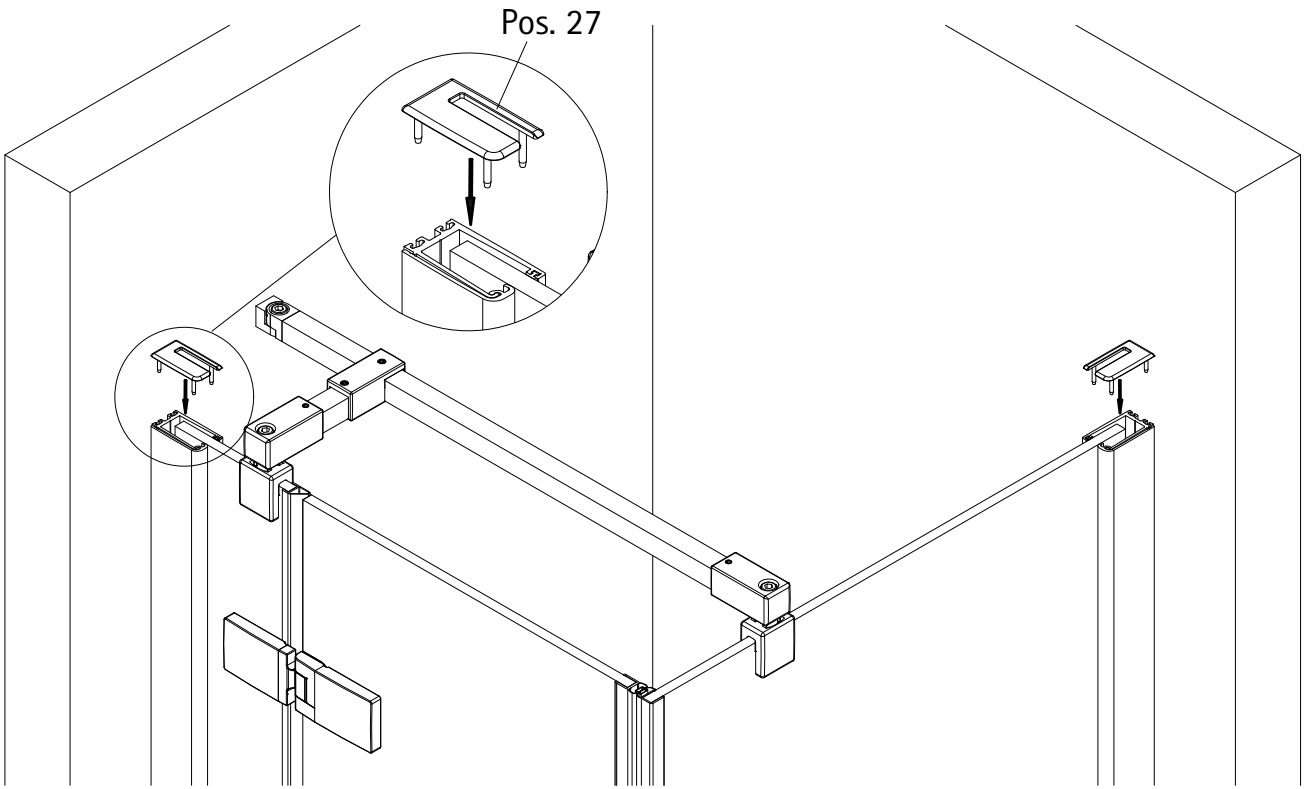
22



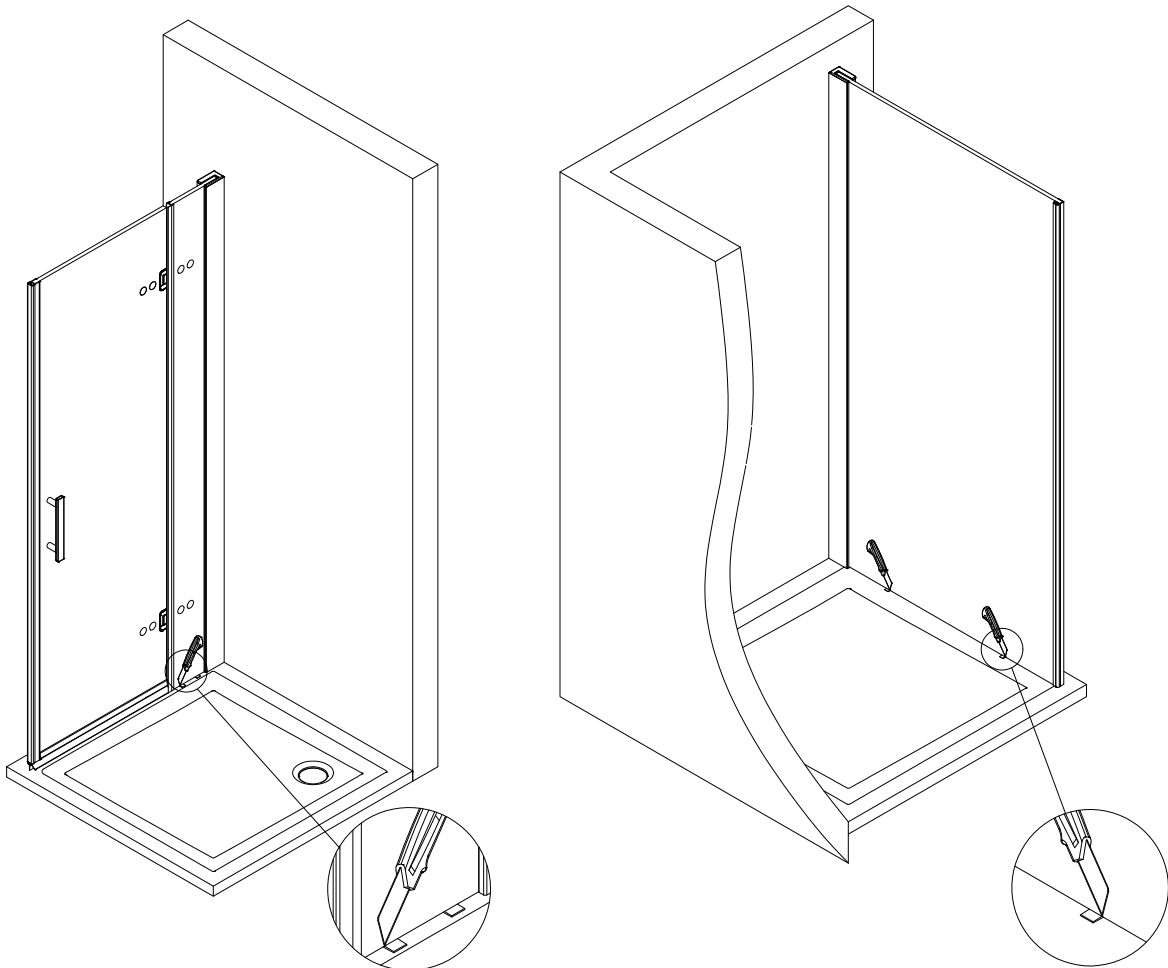
23

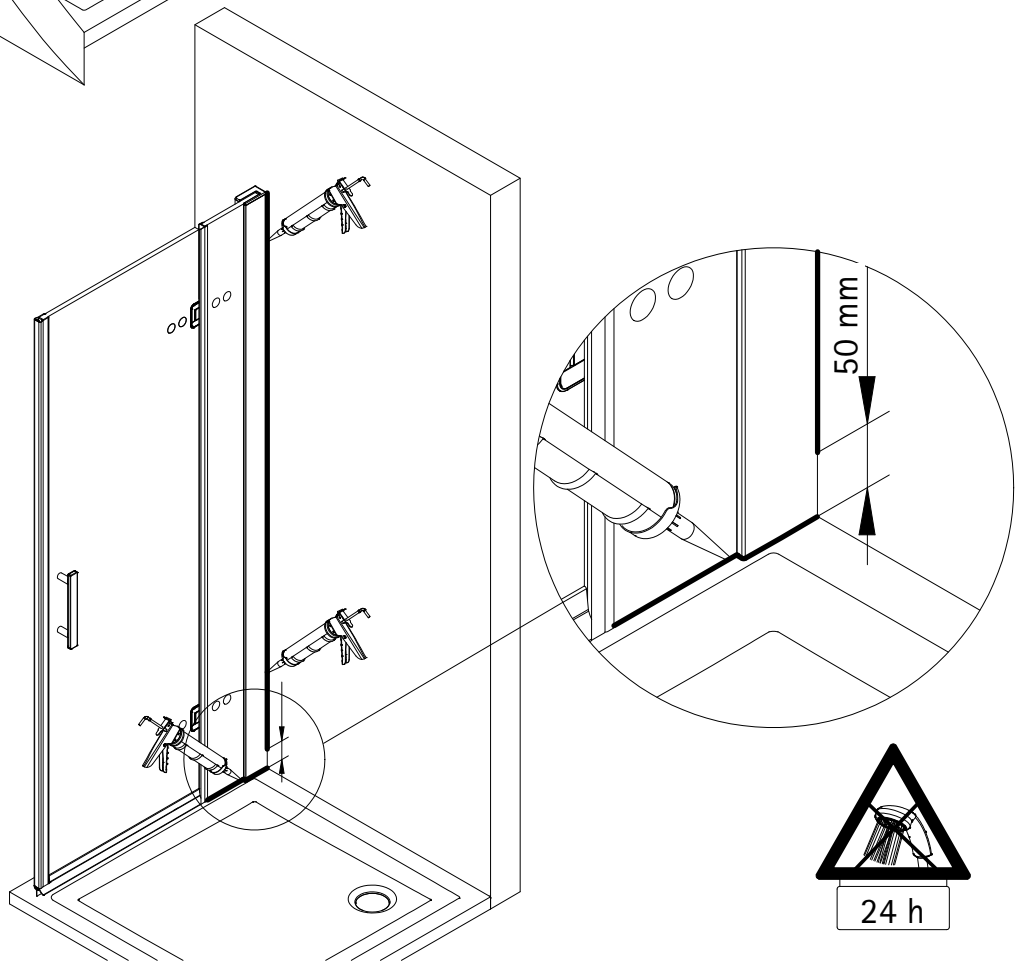
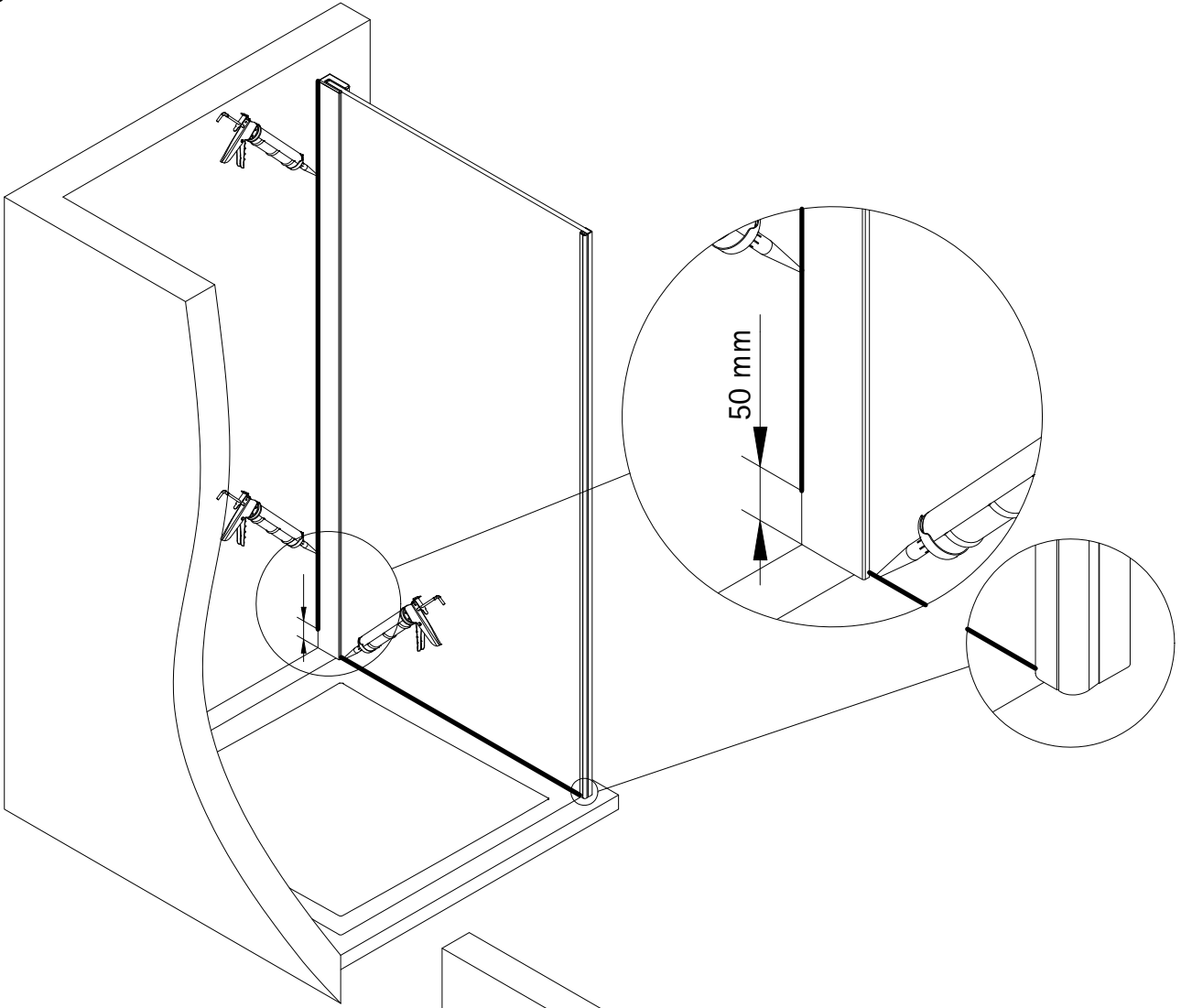


24



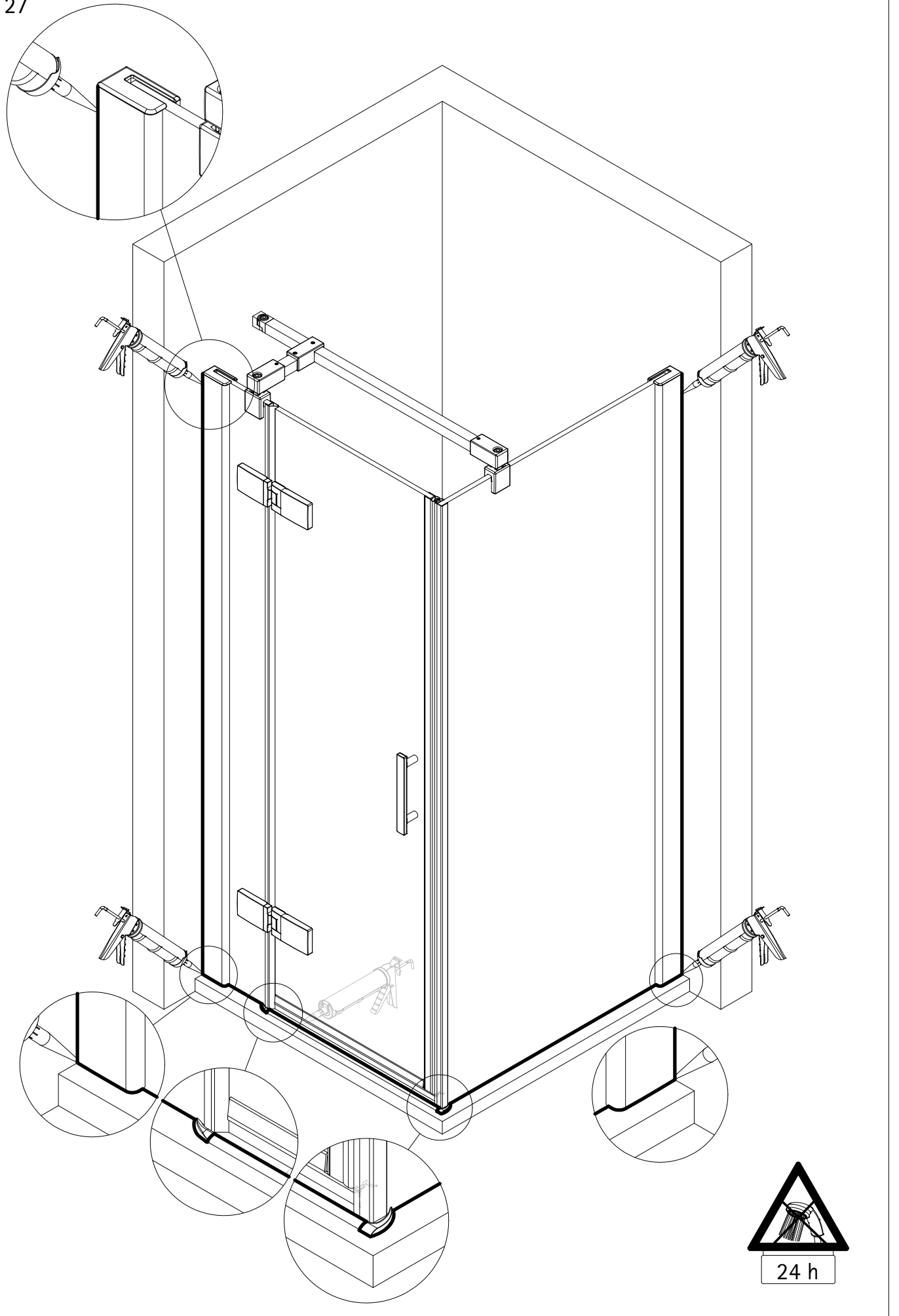
25





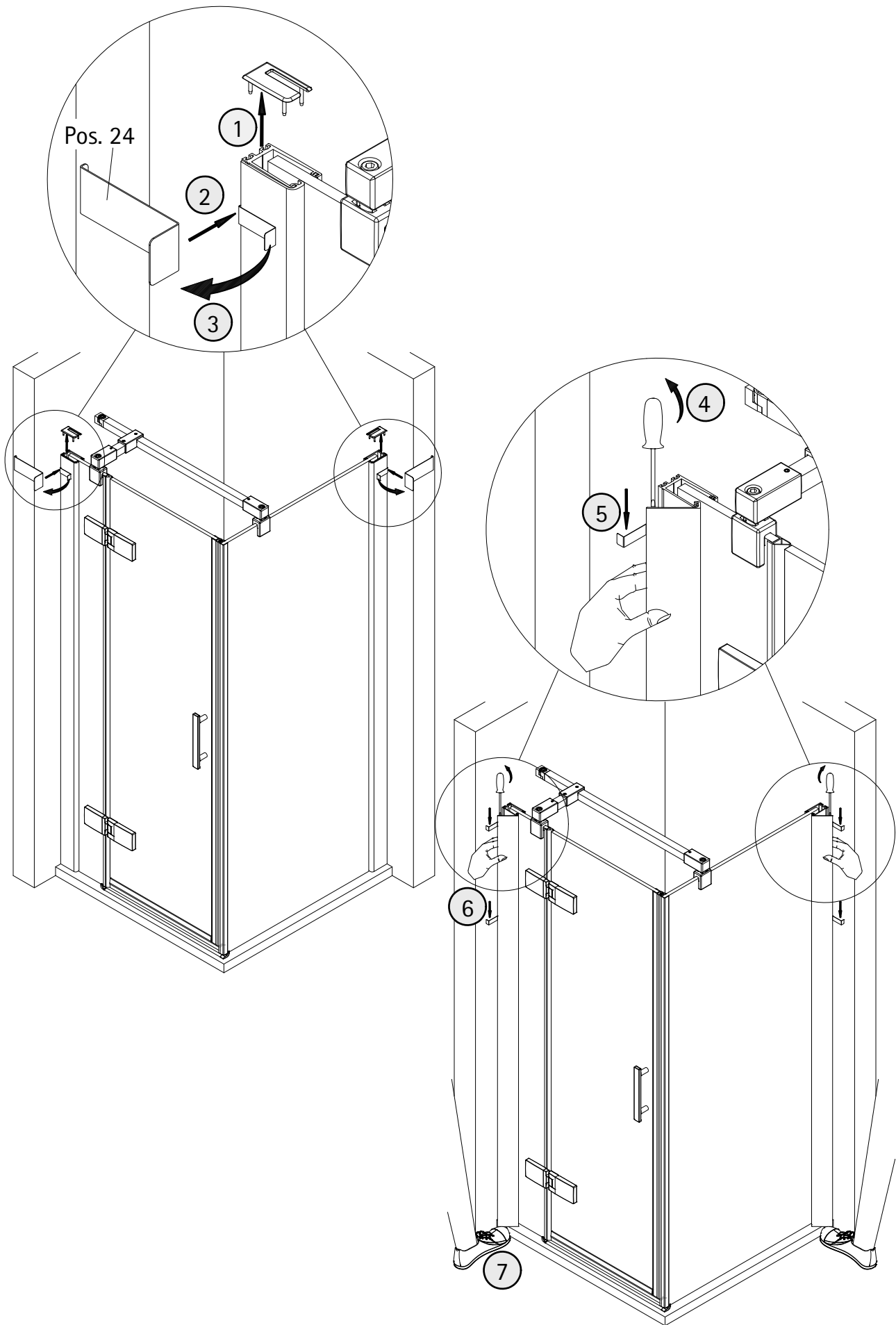
24 h

27

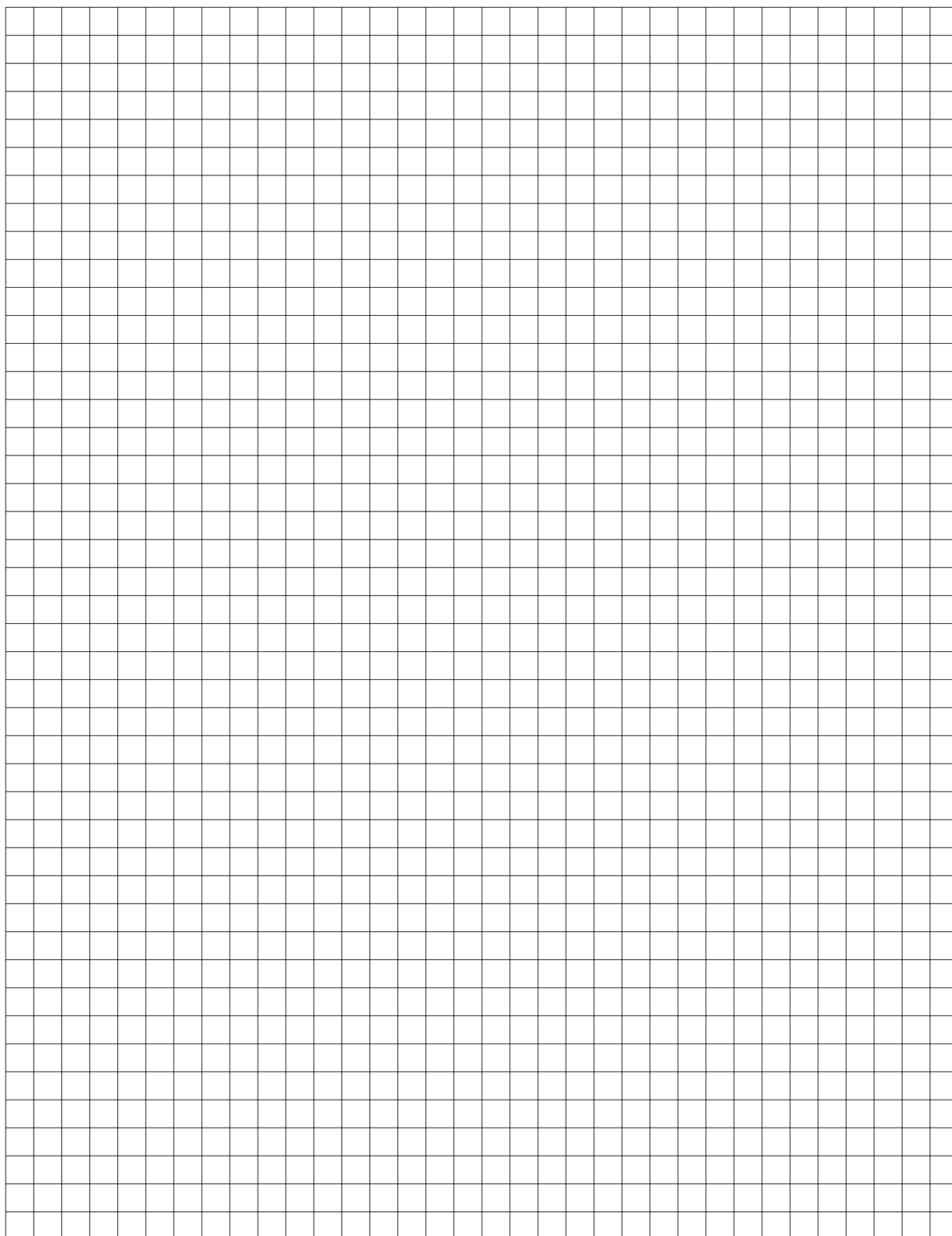




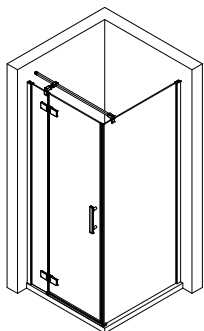
Hinweis Demontage/ Note for disassembly/ Remarque sur le démontage/ Informatie demontage



Notizen, notes, notities



1984-4



Kontrollbeleg
Control Receipt
Justificatif de contrôle
Controle-attest

Prüfnummer/ Inspection number / Numéro d'essai / Controlnummer



Duschservice
Zum Hohlen Morgen 22
59939 Olsberg
Deutschland / Germany / Allemagne / Duitsland



Ersatzteilbestellung:
Fax 02962 / 972-4260



Allgemeine technische Probleme:
Telefon 02962 / 97240



E-Mail:
ersatzteile@duschservice.de