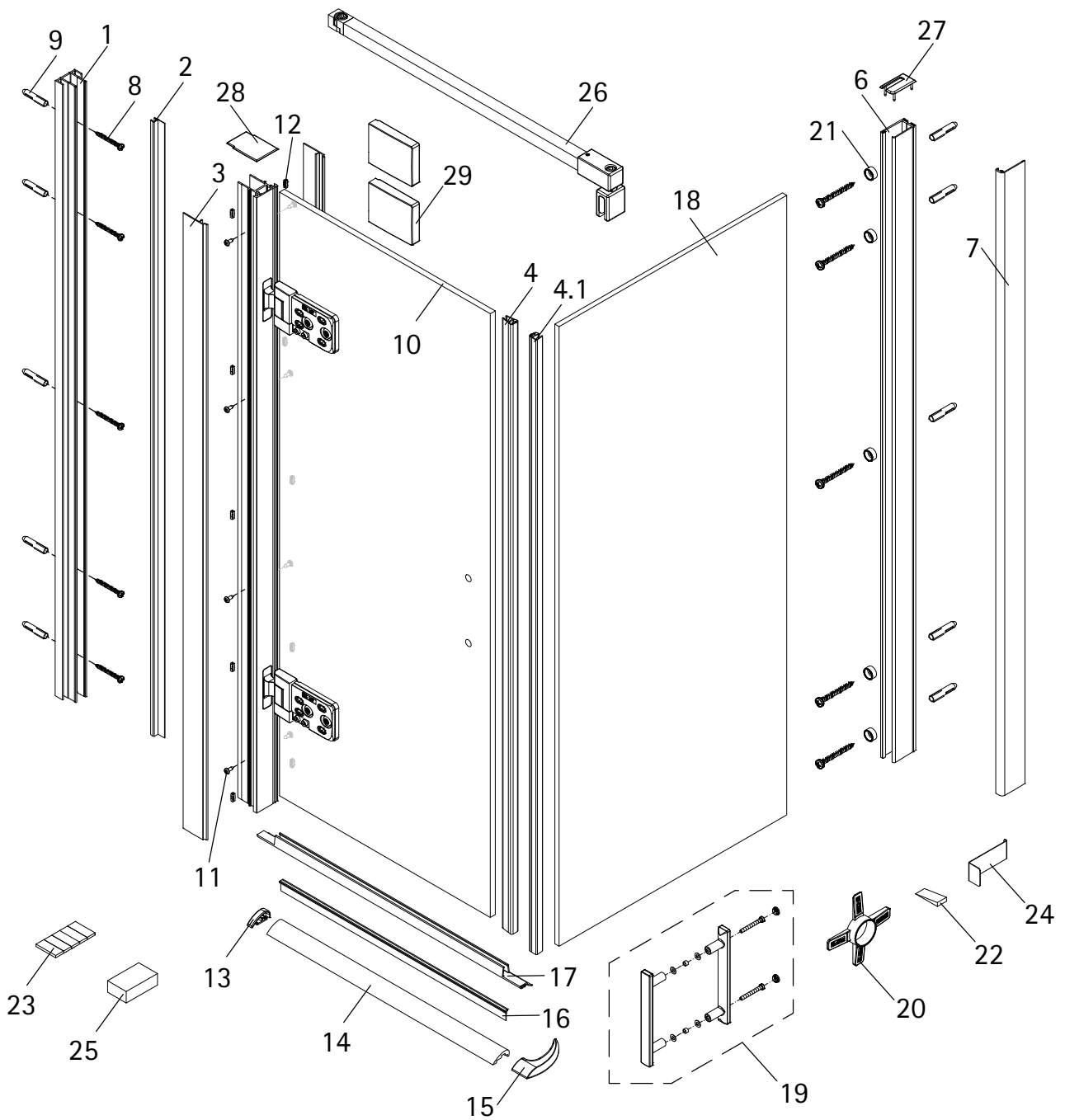




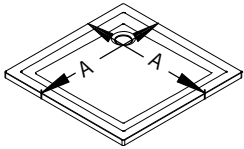
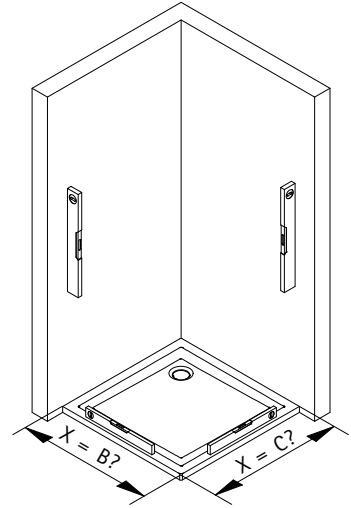
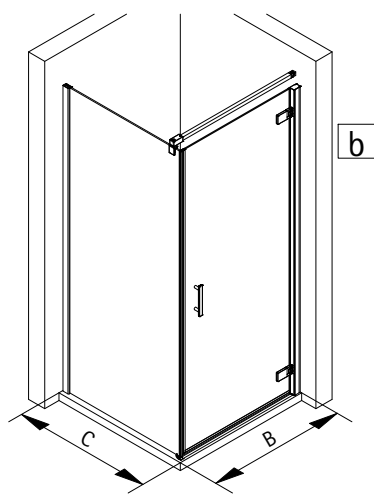
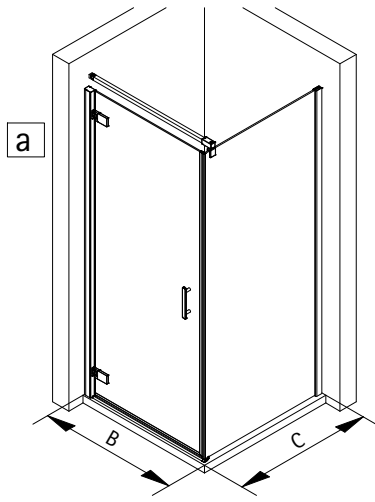
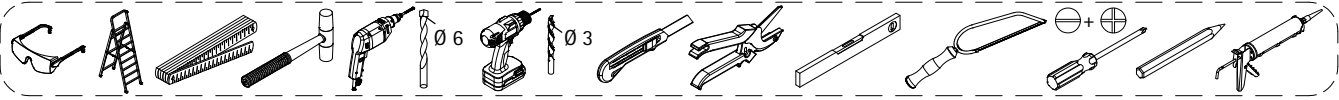
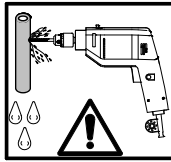
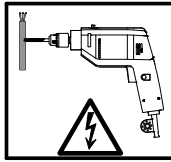
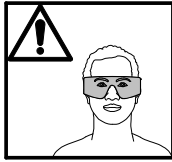
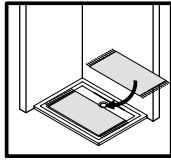
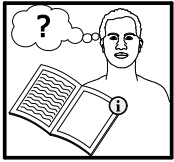
- Montageanleitung
- Assembly instructions
- Notice de montage
- Montagehandleiding
- Návod na montáž
- Instrucțiune de montaj
- Navodila za namestitev
- Installationstruktioener





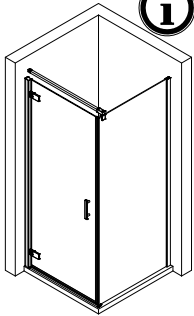
Pos.	Bezeichnung	Ersatzteil-Nr.	Preis	Pos.	Bezeichnung	Ersatzteil-Nr.	Preis
1	1x Wandanschlussprofil	E71230	Stück 86,95 €	16	1x Einschubdichtung	E100067-145-10	Stück 14,95 €
2	1x Dichtprofil vertikal	E100072-6	Stück 24,95 €	17	1x Wasserabweisprofil	E100058	Stück 23,00 €
3	2x Clipsprofil	E100249-3	Stück 36,00 €	18	1x Seitenwandscheibe		
4	1x Magnet 90°	E100060-8Alu	Set 54,95 €	19	1x Stangengriff klein	E100140-39	Stück 82,95 €
4.1	1x Magnet Pendel			20*	1x Montagekeil	E100201-2	Stück 10,95 €
6	1x Wandanschlussprofil	E100248-44	Stück 76,00 €	21*	5x Glasschutz		
7	1x Clipsprofil	E100249-44-8	Stück 36,00 €	22	1x Silikonkeile (6 Stk.)	E100203	Set 16,95 €
8*	10x Schraube 4,2 x 45 mm			23	1x Klebestreifen		
9*	10x Dübel S6			24*	1x Demontagehebel	E100201-1	Stück 30,95 €
10	1x Tür (inkl. Scharnier und Profil)			25	2x Montageklotz	E71201	Stück 10,50 €
11*	8x Schraube 3,5 x 9,5 mm			26	1x Stabilisationsbügel, komplett	E100340	Stück 66,00 €
12*	10x Klemme			27*	1x Abdeckkappe	E71205-2	Set 11,95 €
13	1x Wasserleistenendkappe (inkl. Pos. 15)	E100211-7	Set 9,95 €	28*	1x Abdeckkappe		
14	1x Wasserleiste	E100050	Stück 30,00 €	29	2x Blende Scharnier	E100293-68	Stück 20,95 €
15	1x Wasserleistenendkappe			39.4	2x Abdeckkappe Scharnier	E100217-2	Set 22,95 €

*Schrauben- und Abdeckkappenset E71200-2 16,95 €

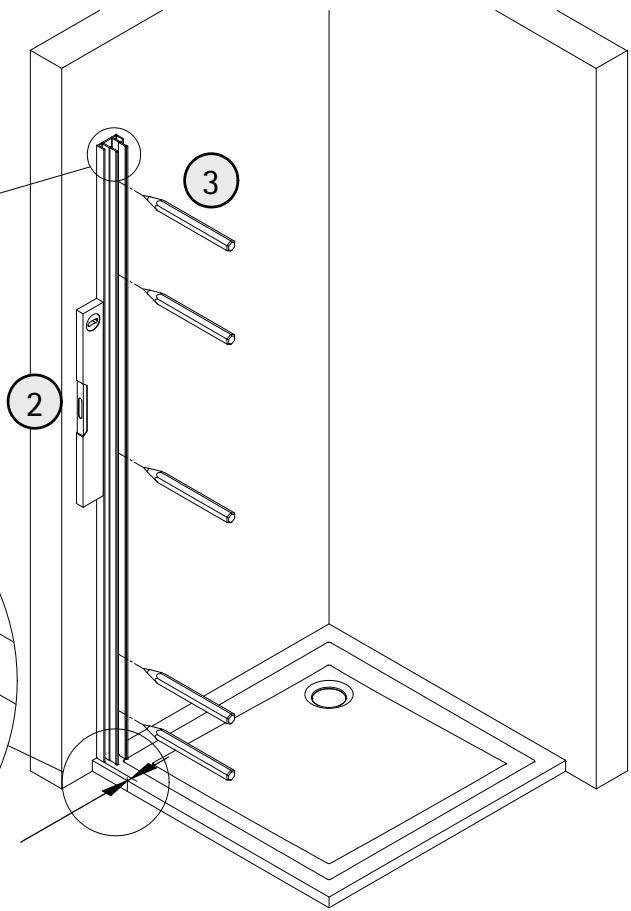
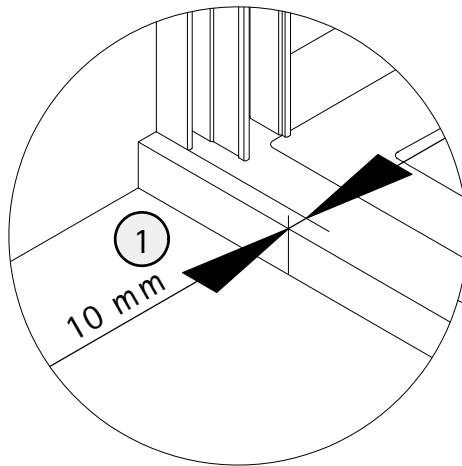
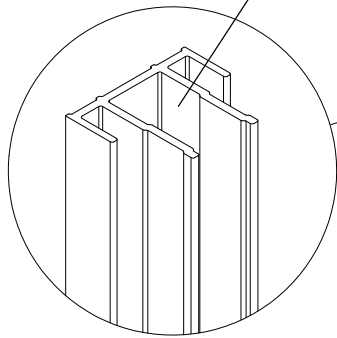


A	B	C
800 mm	790 - 800 mm	780 - 800 mm
900 mm	890 - 900 mm	880 - 900 mm
1000 mm	990 - 1000 mm	980 - 1000 mm

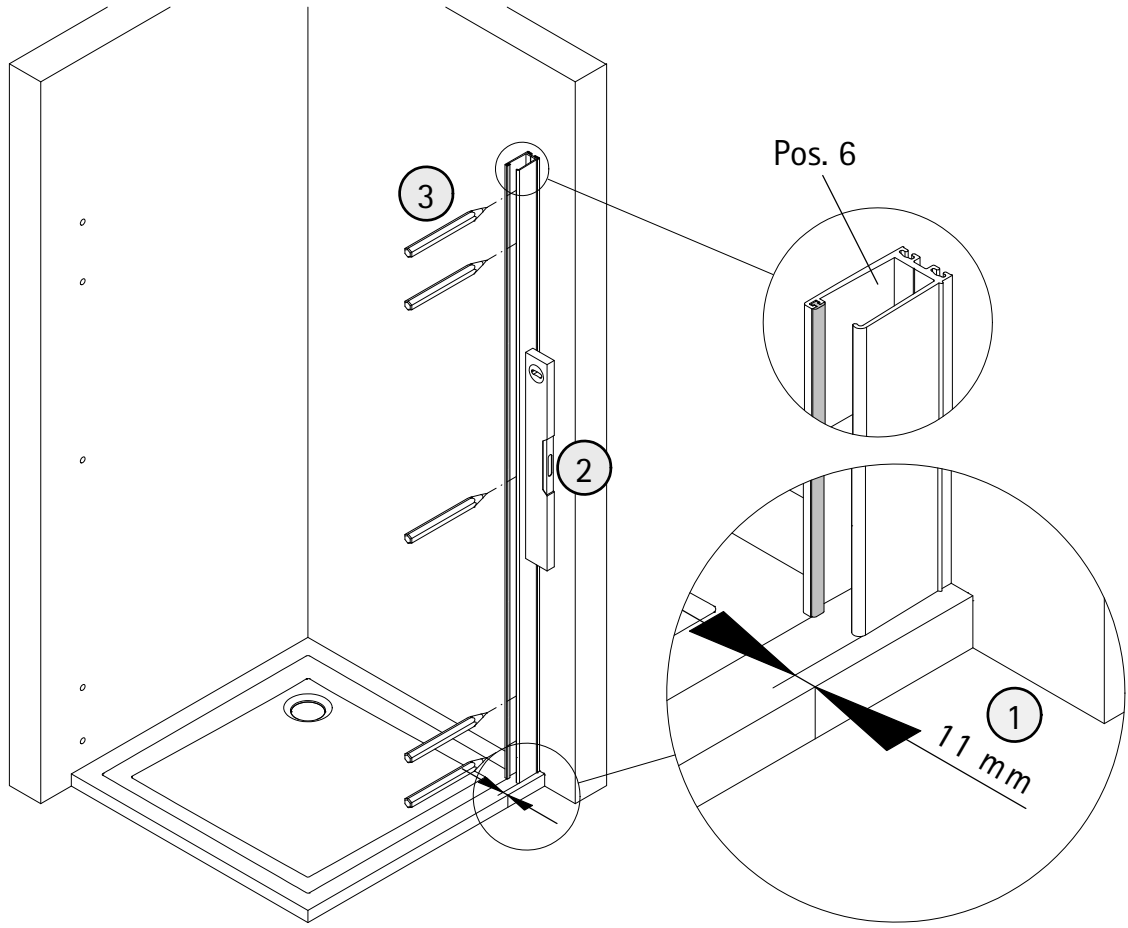
1a



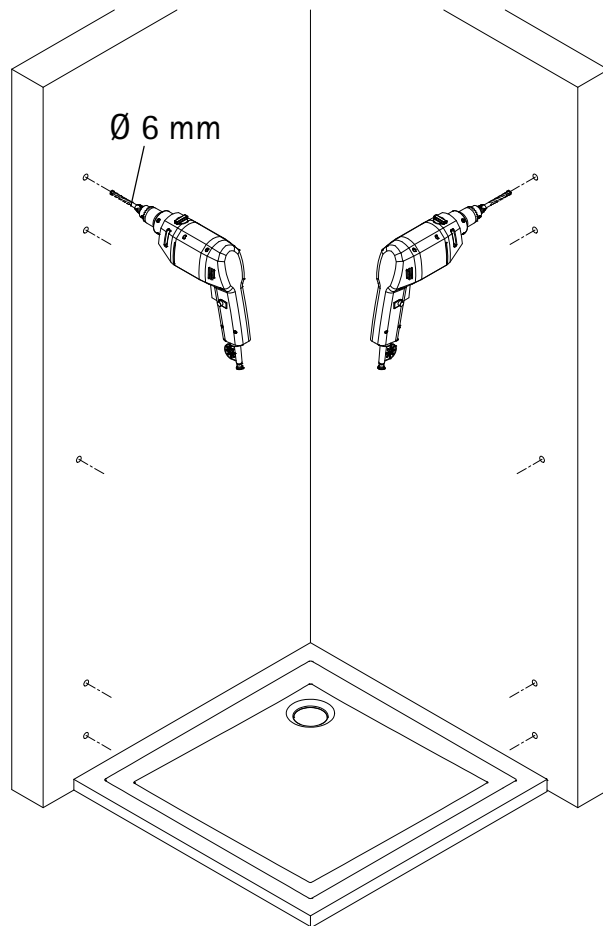
Pos. 1



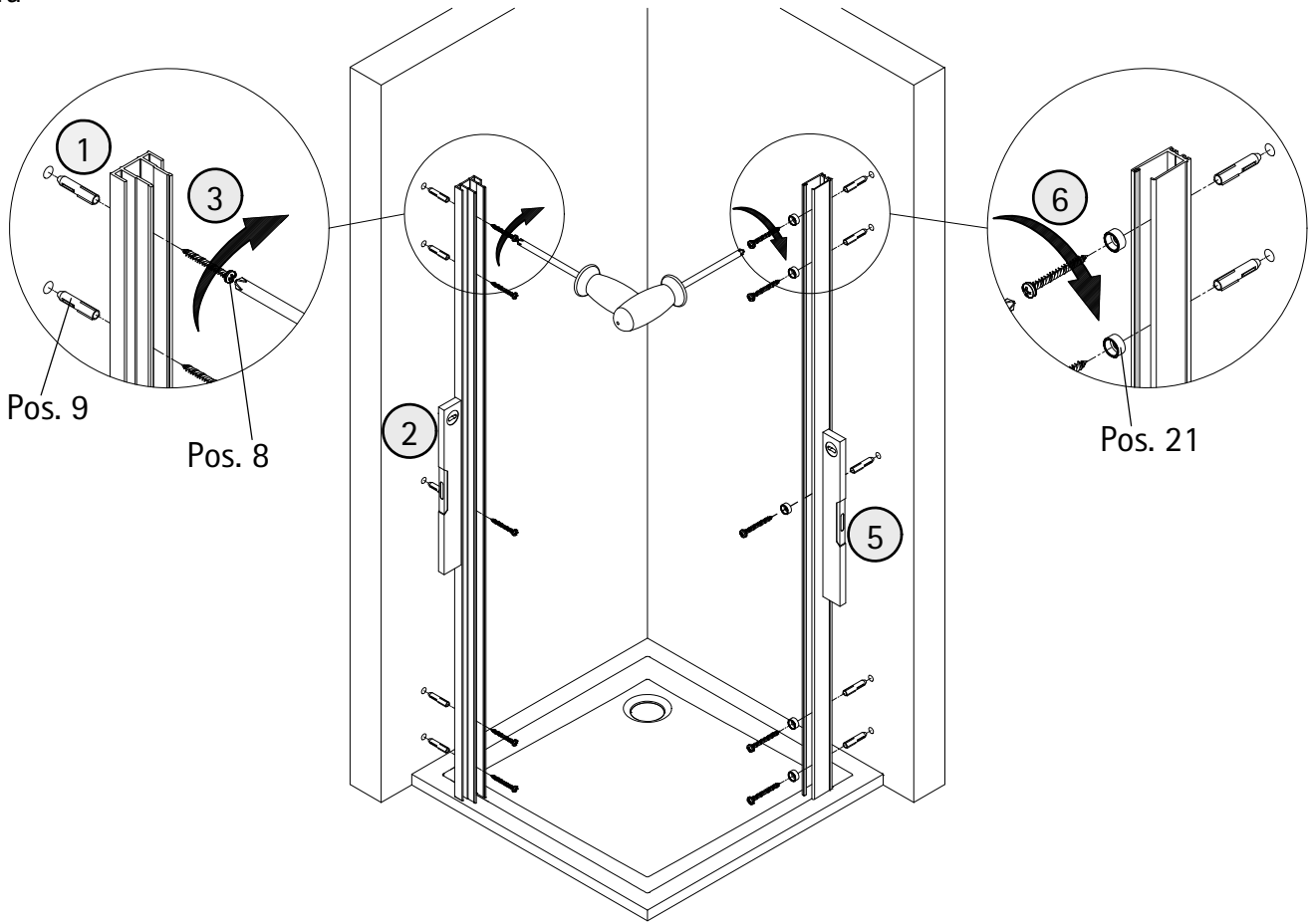
2a



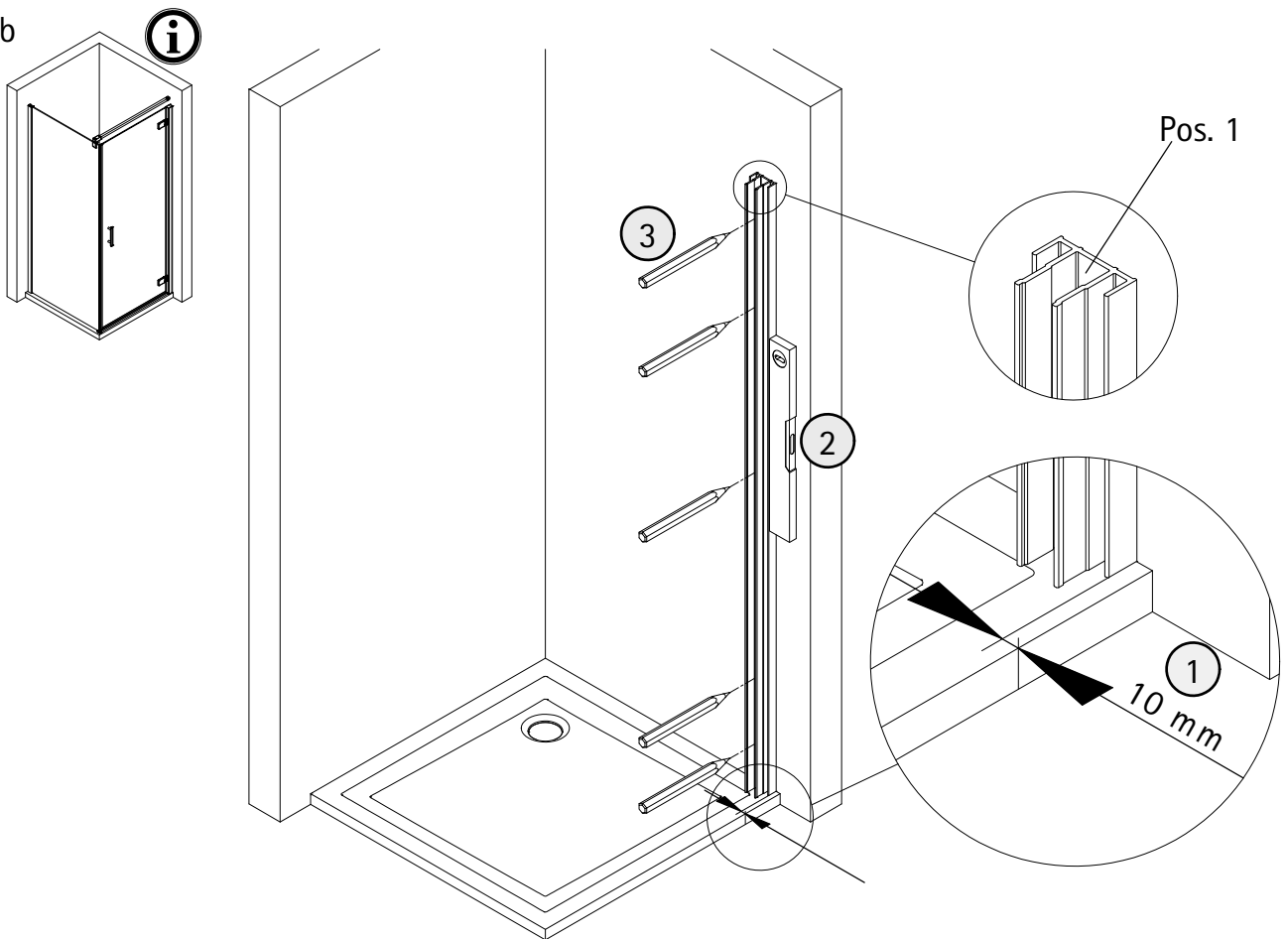
3a



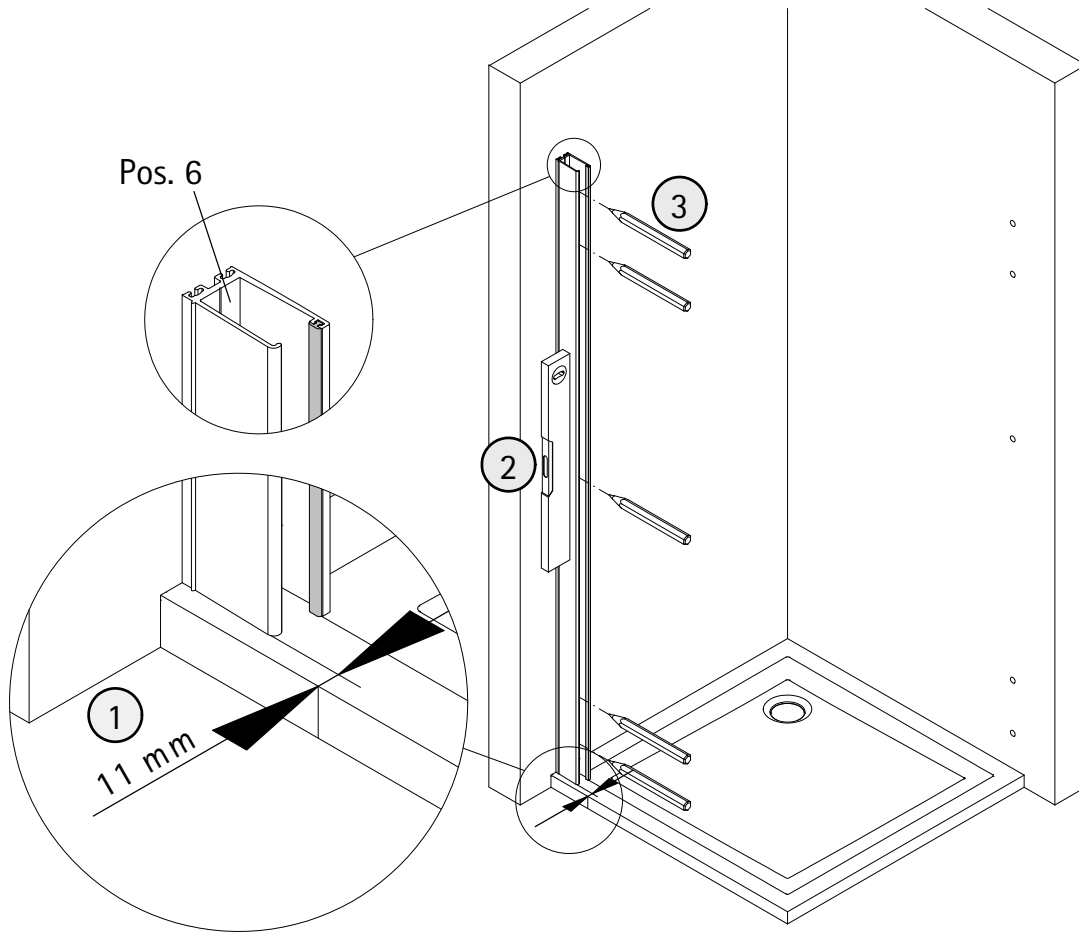
4a



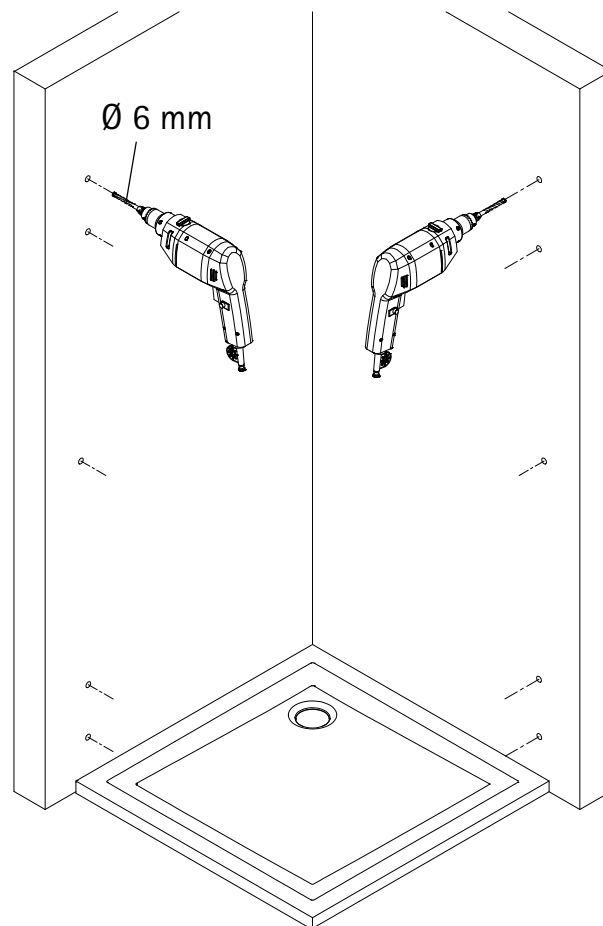
1b



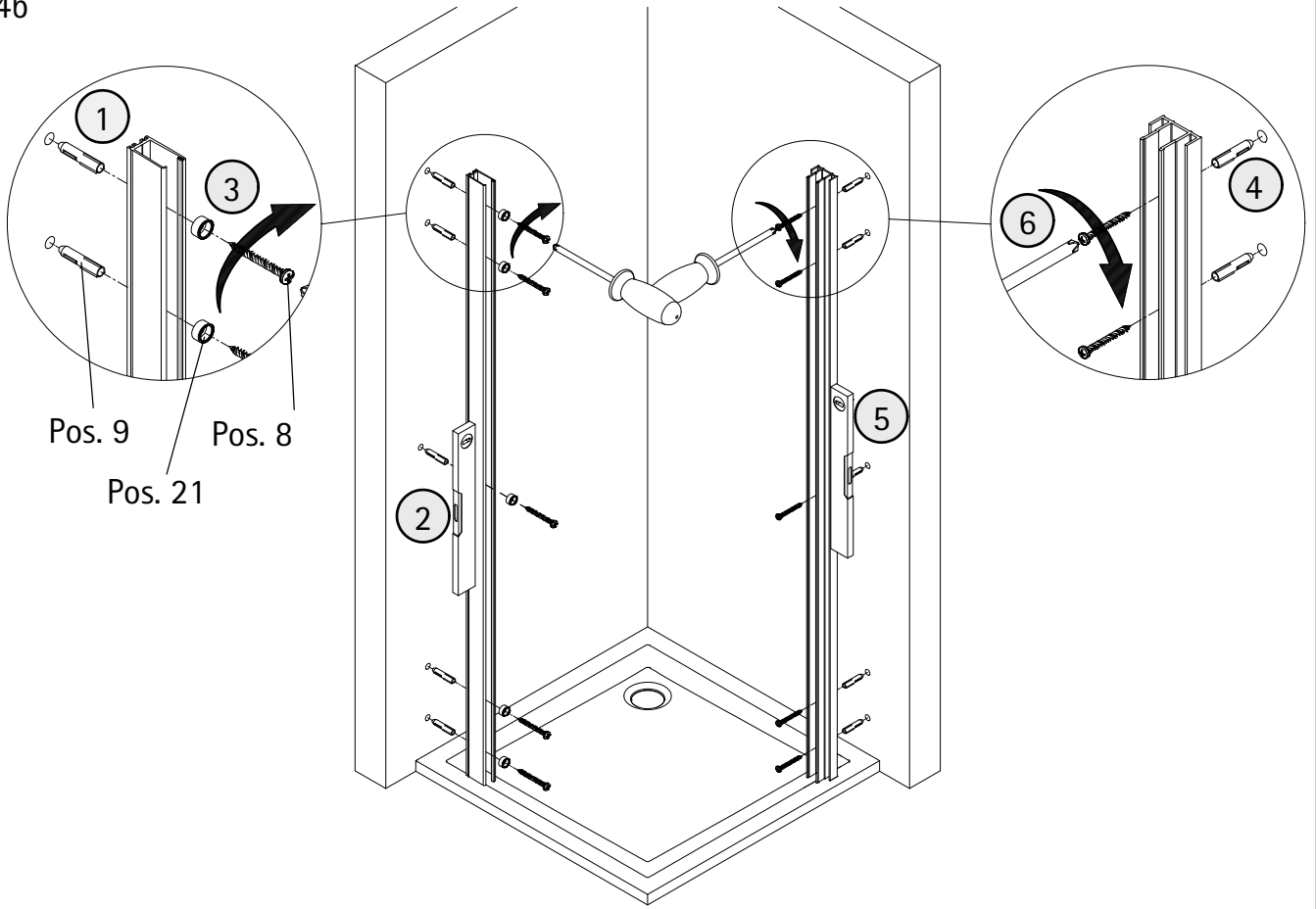
2b



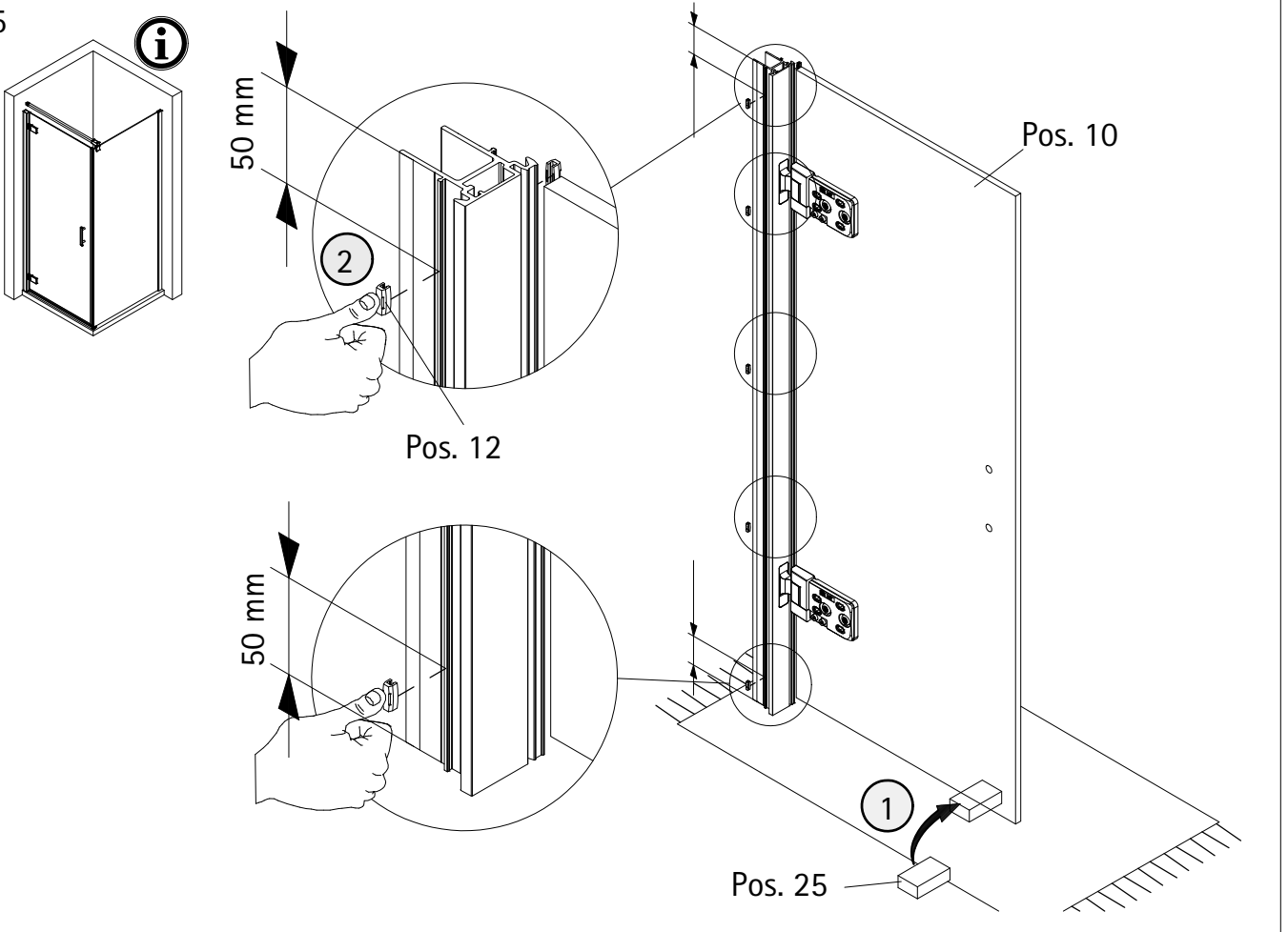
3b



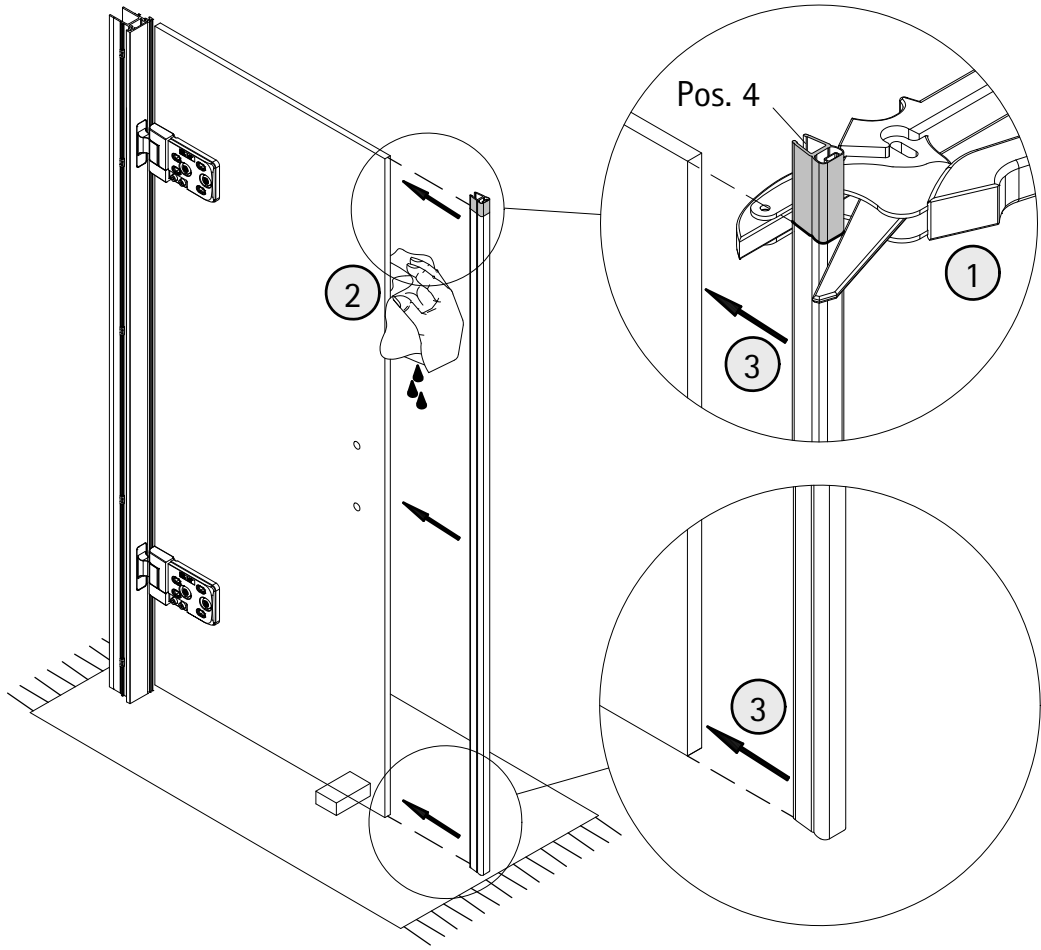
4b



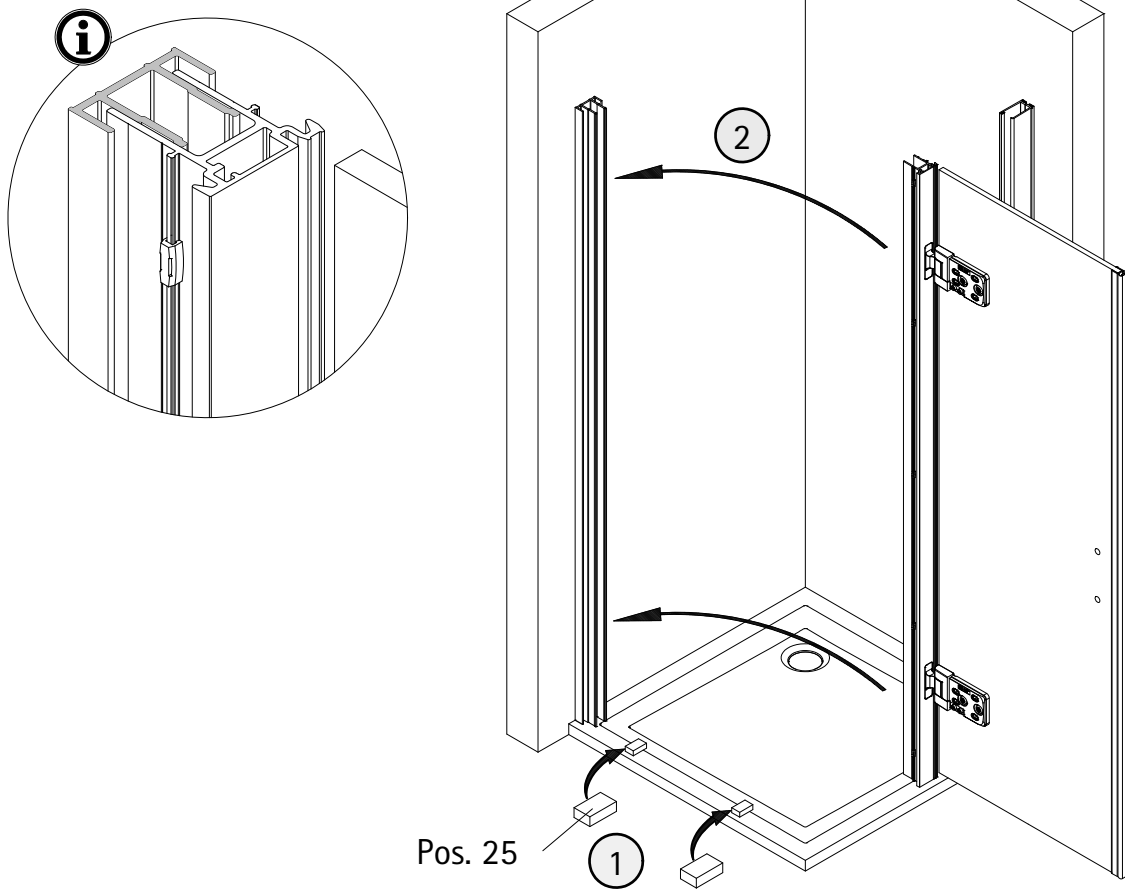
5

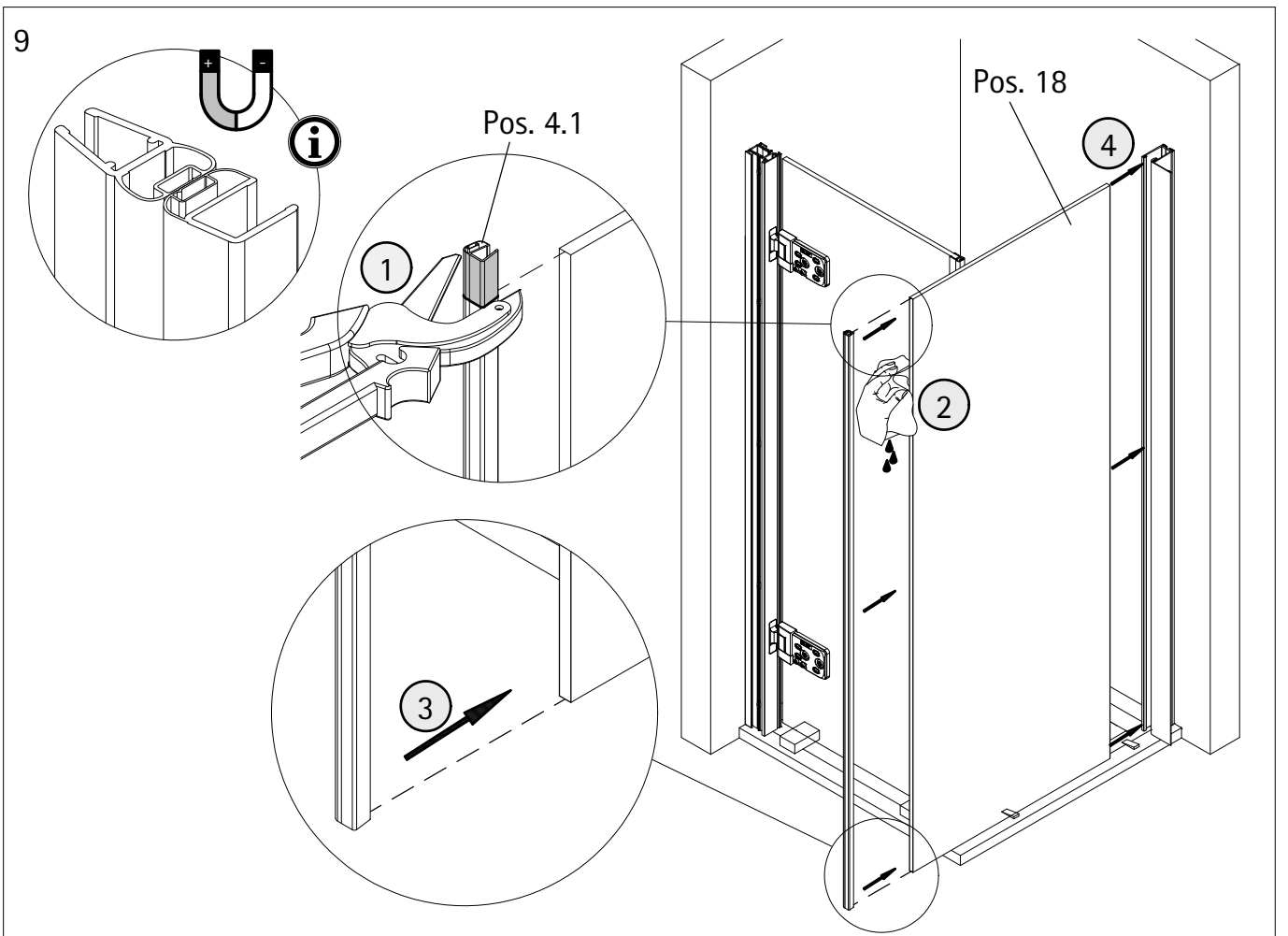
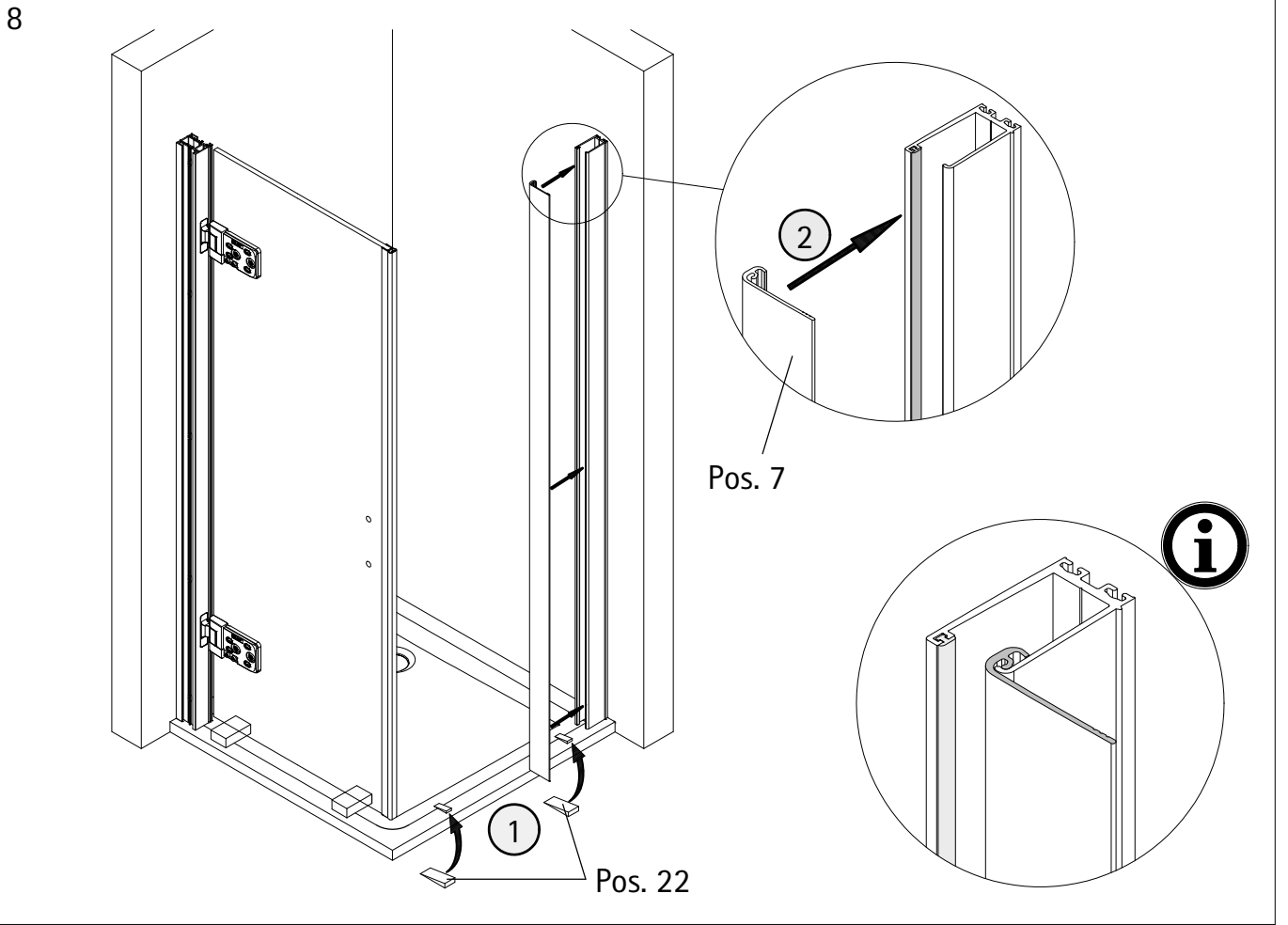


6

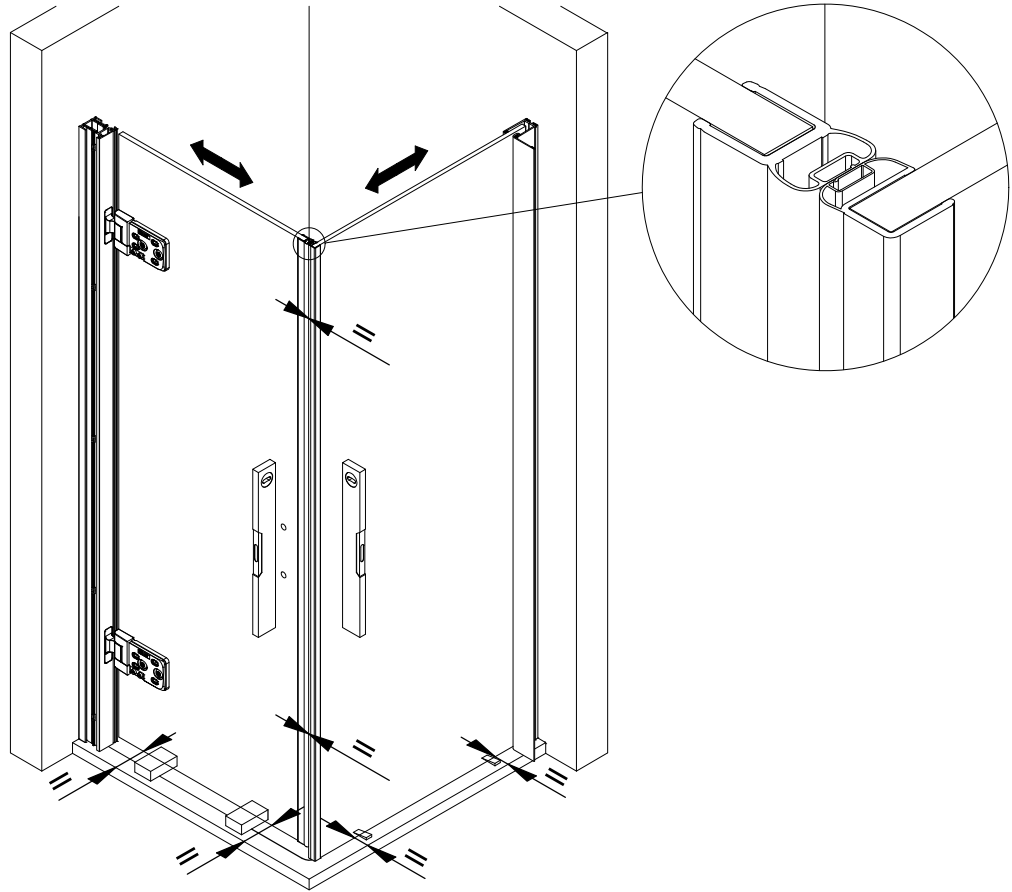


7

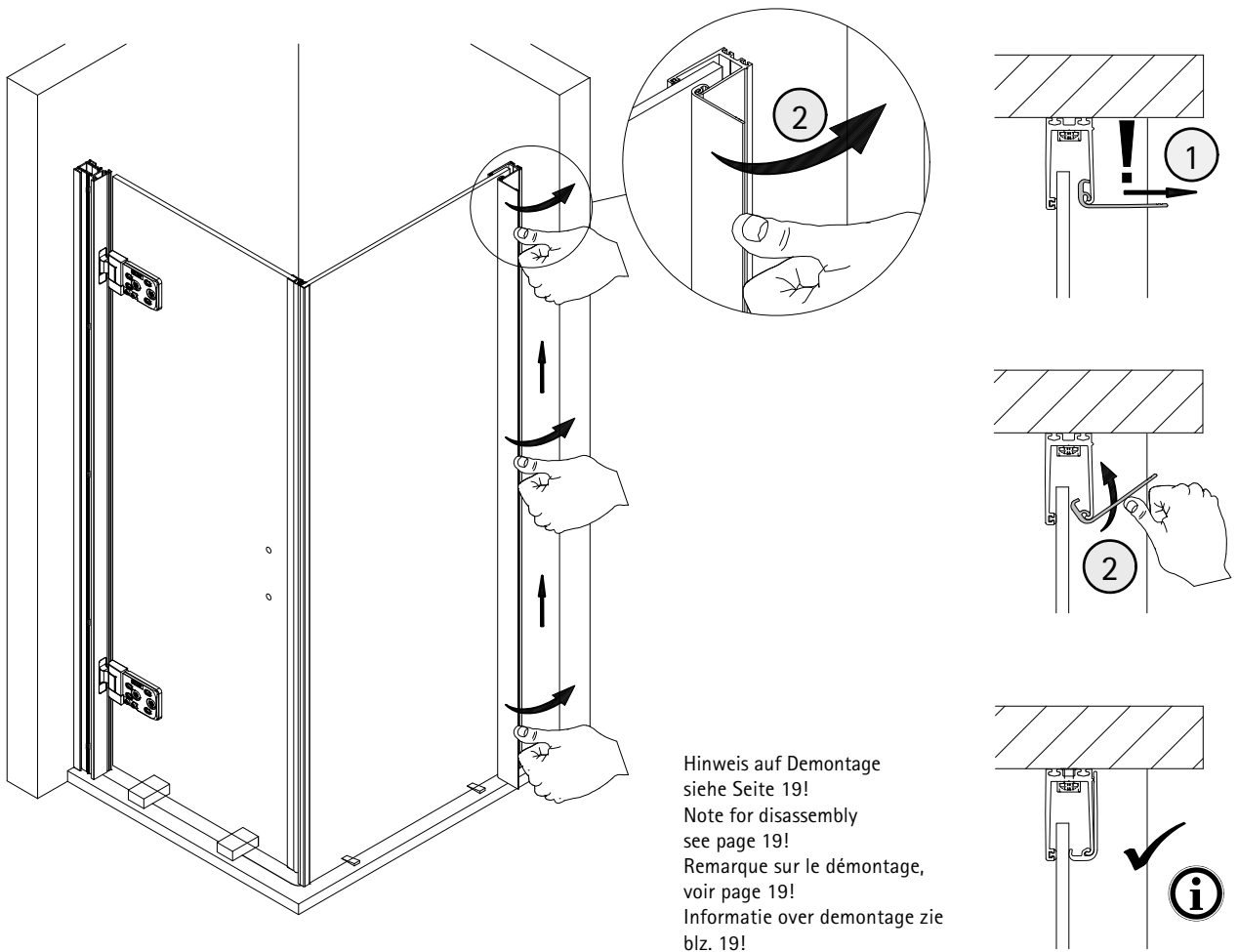




10

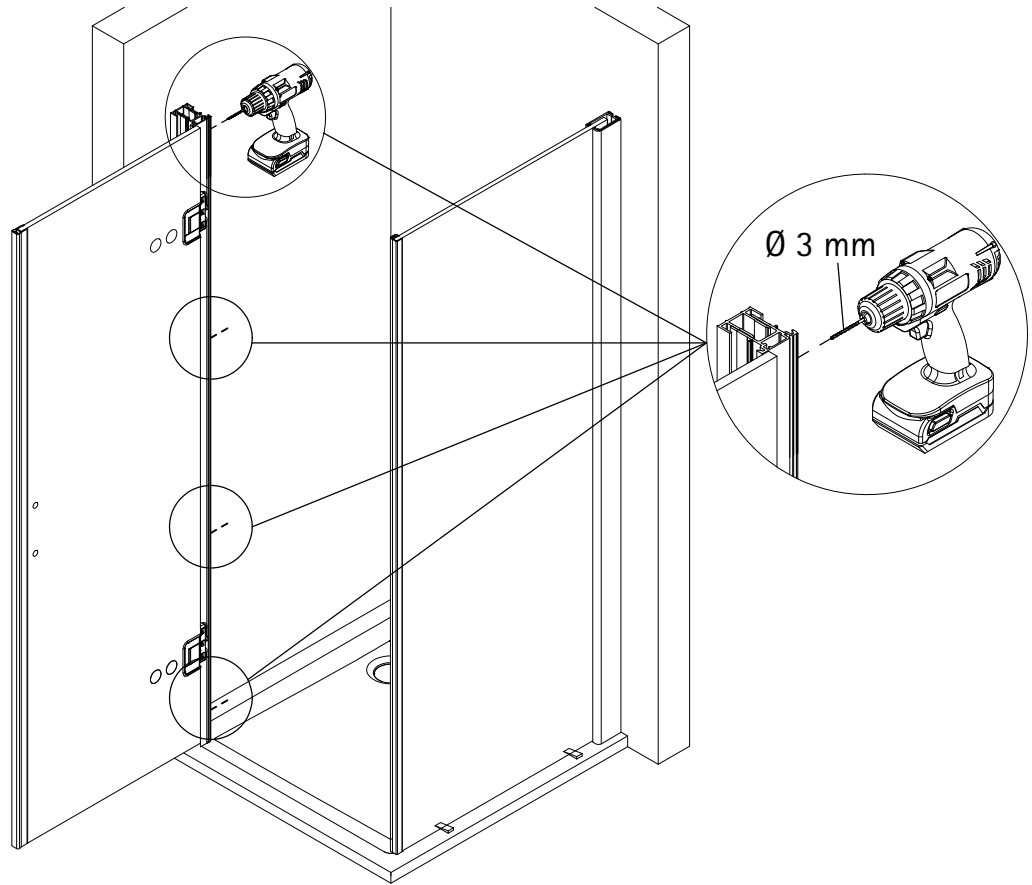


11

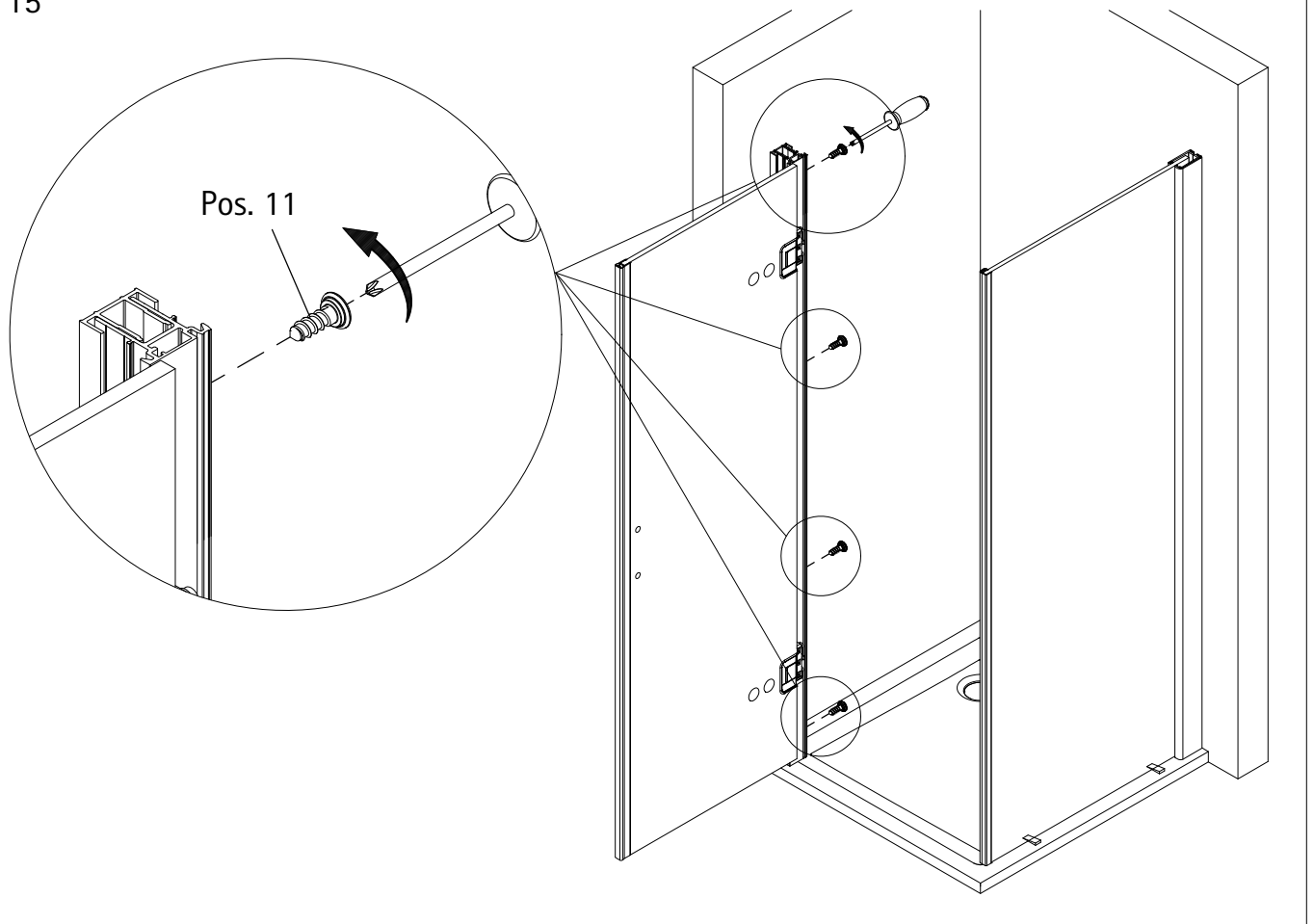


Hinweis auf Demontage
siehe Seite 19!
Note for disassembly
see page 19!
Remarque sur le démontage,
voir page 19!
Informatie over demontage zie
blz. 19!

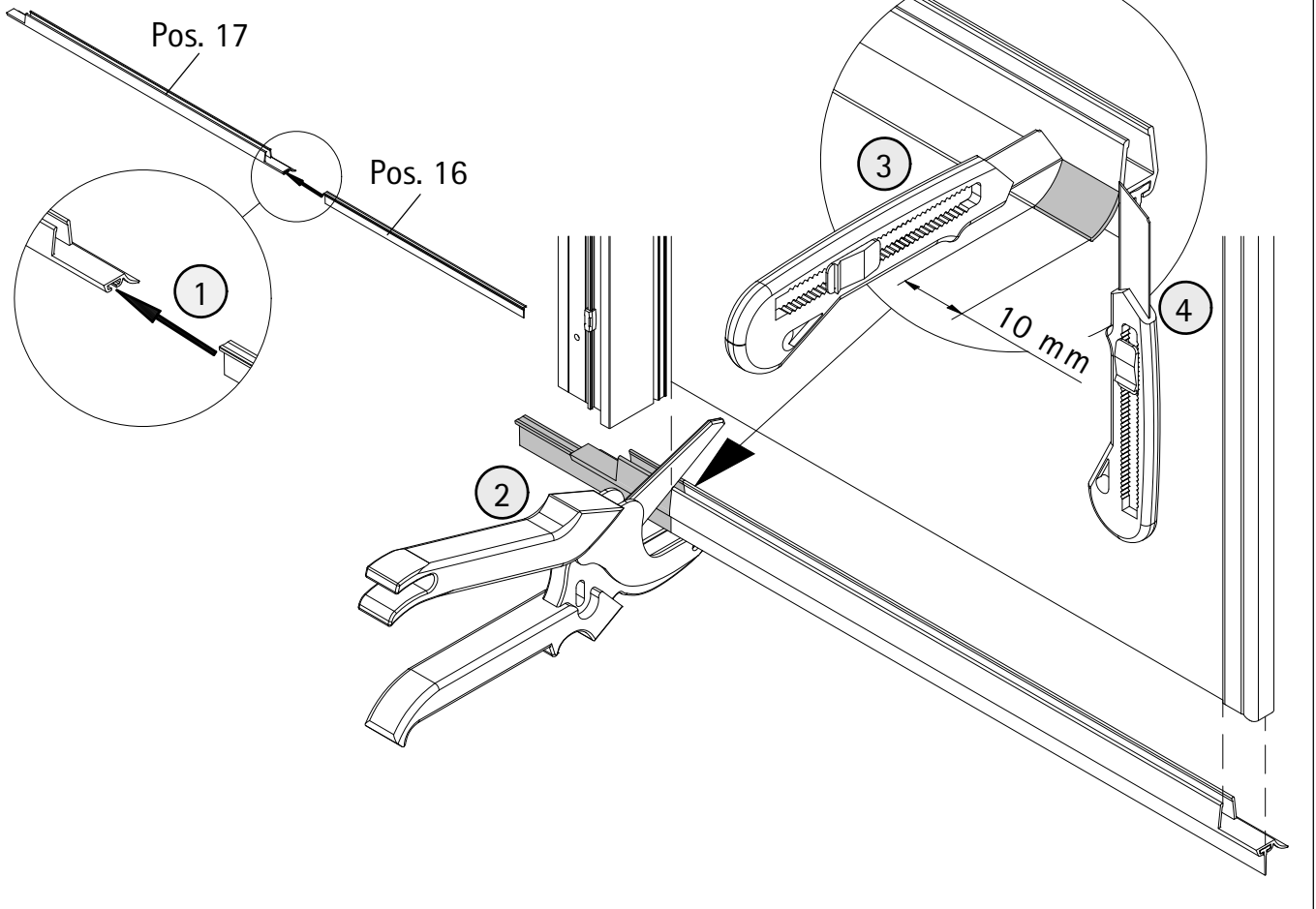
14



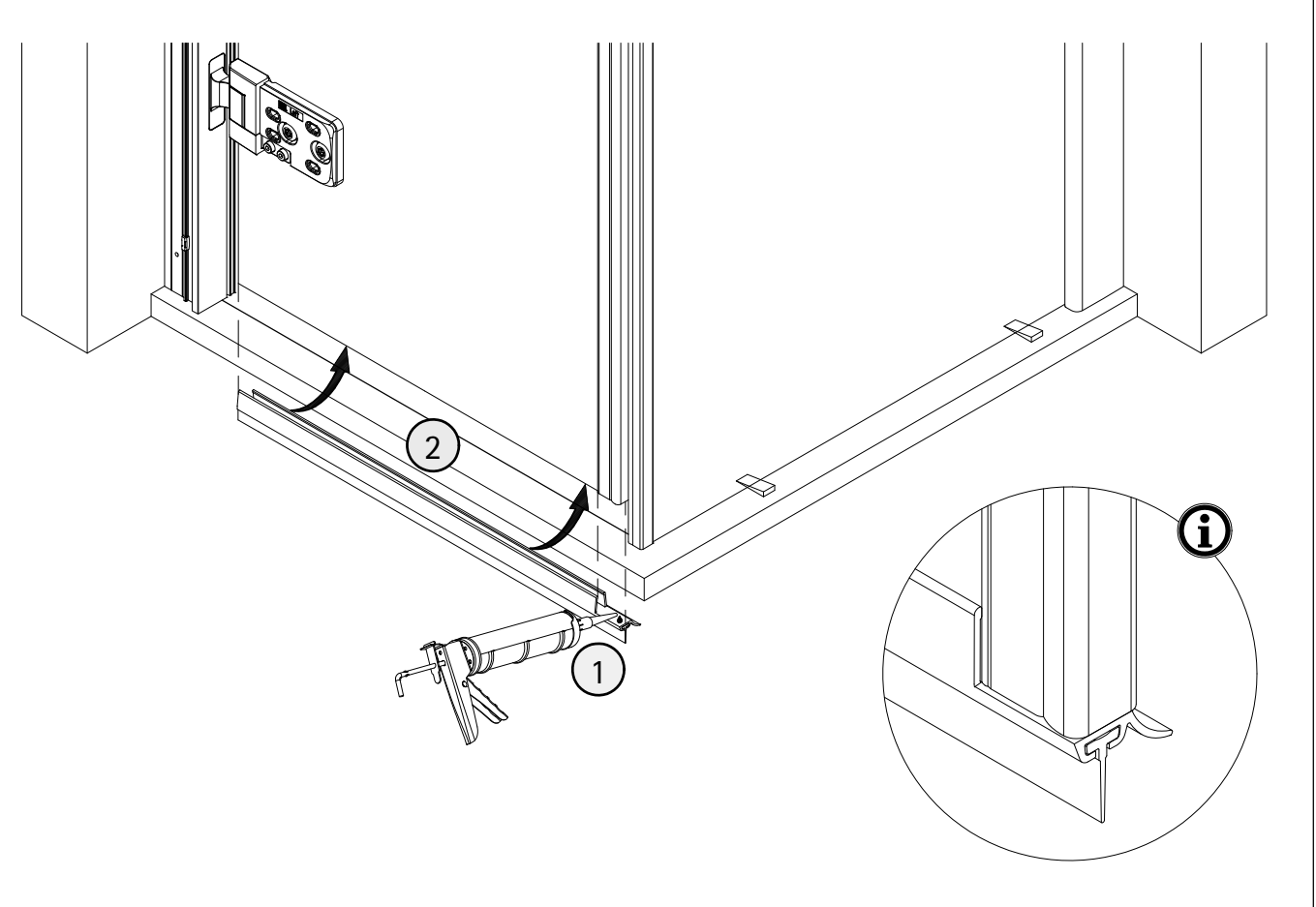
15



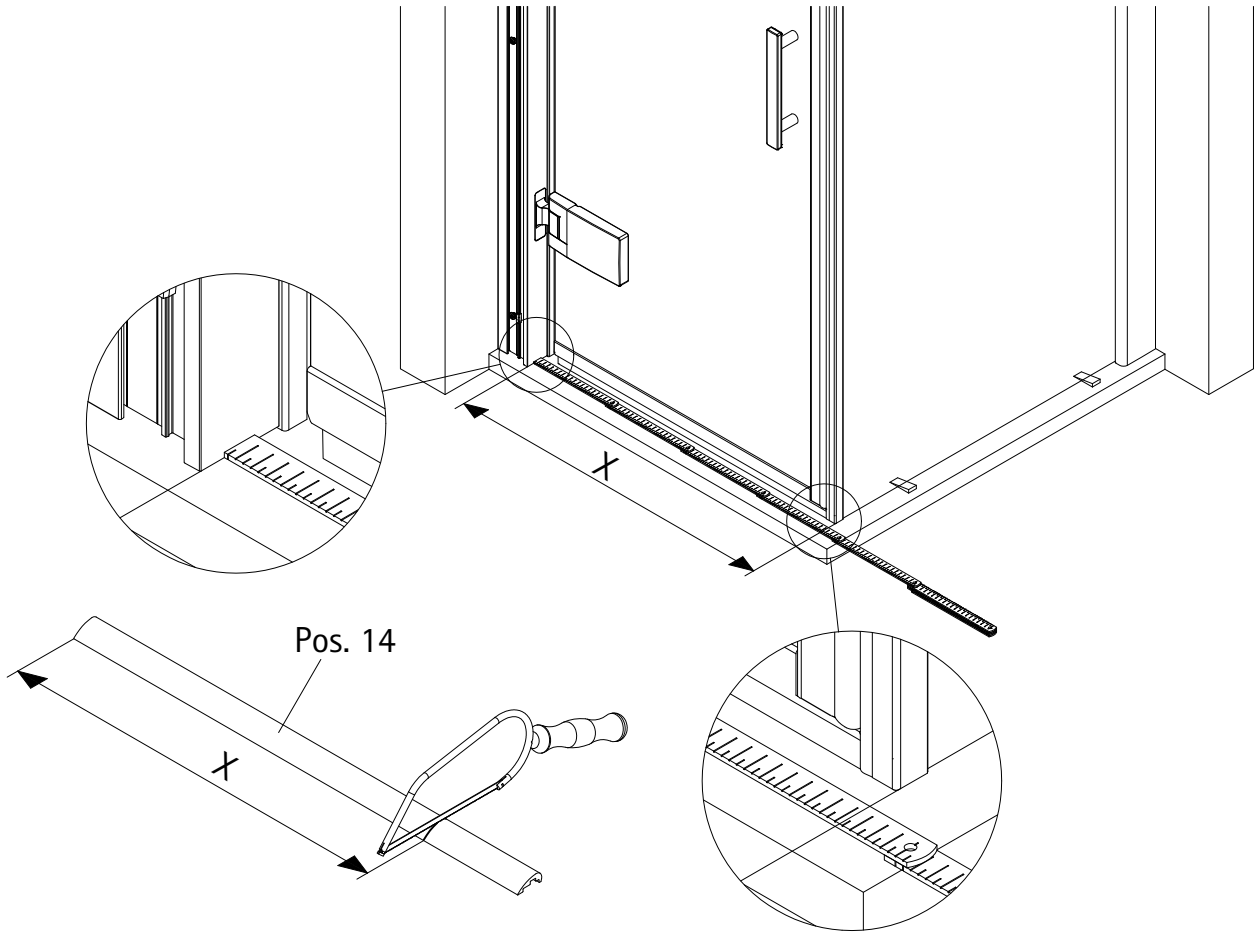
16



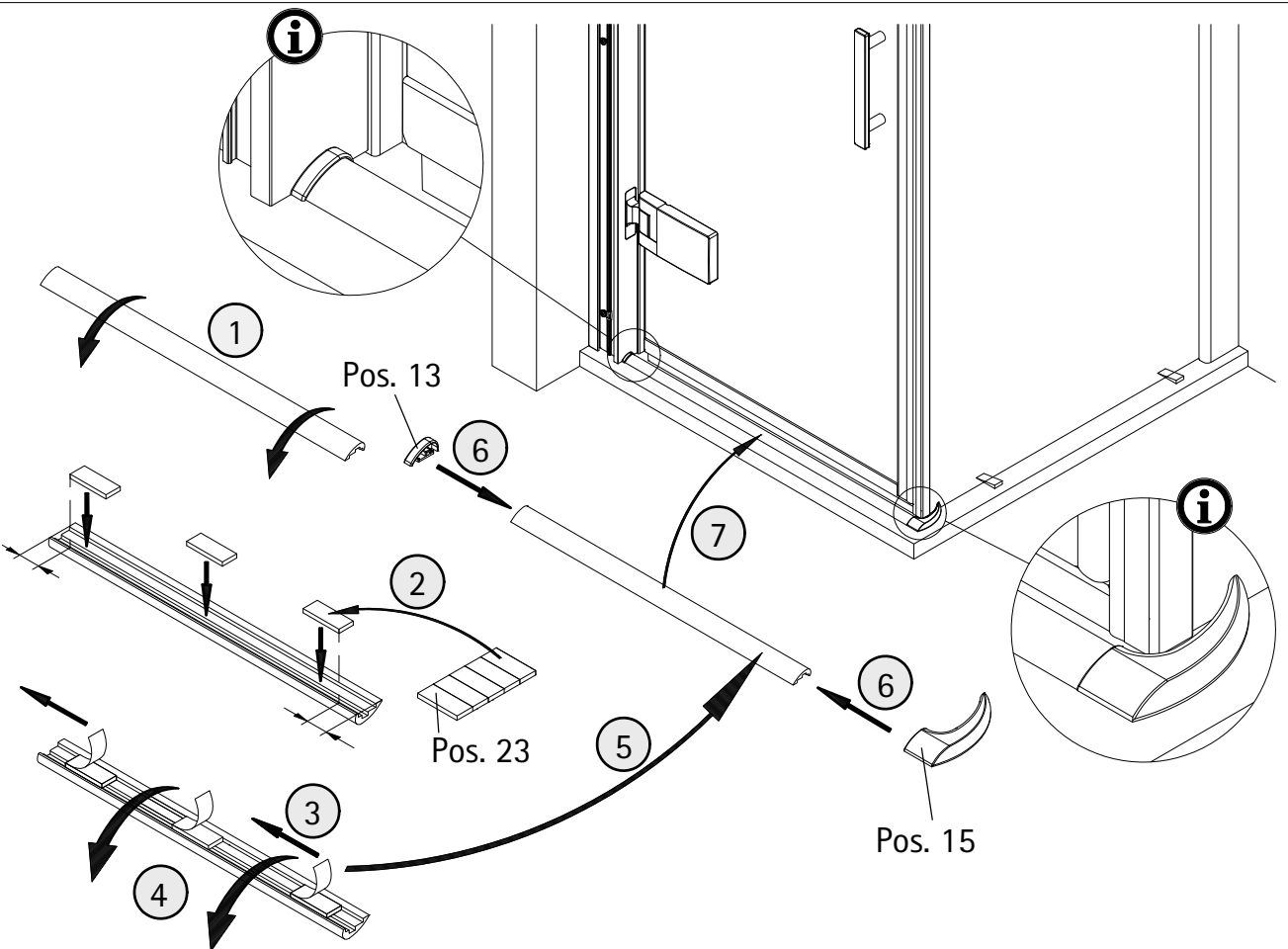
17



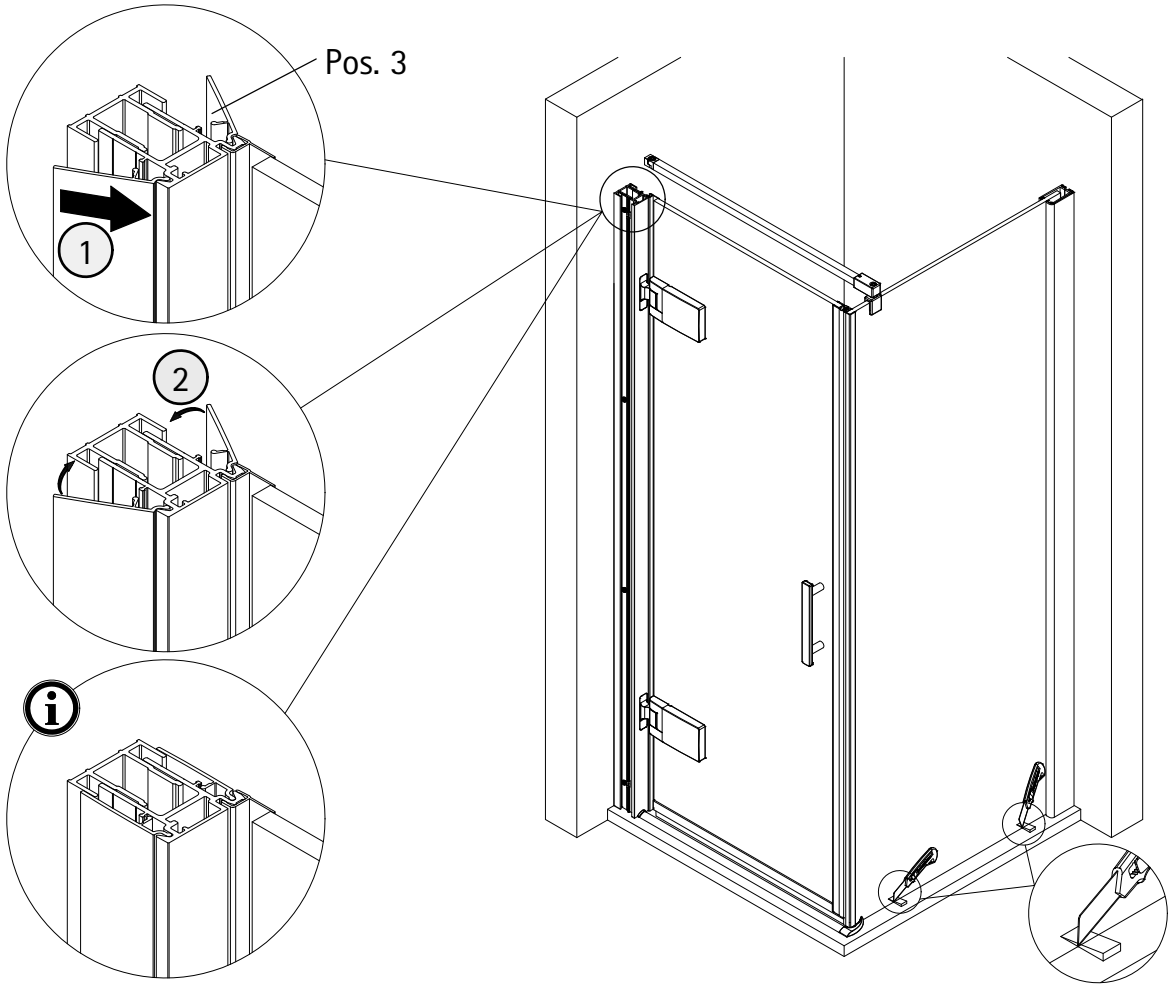
20



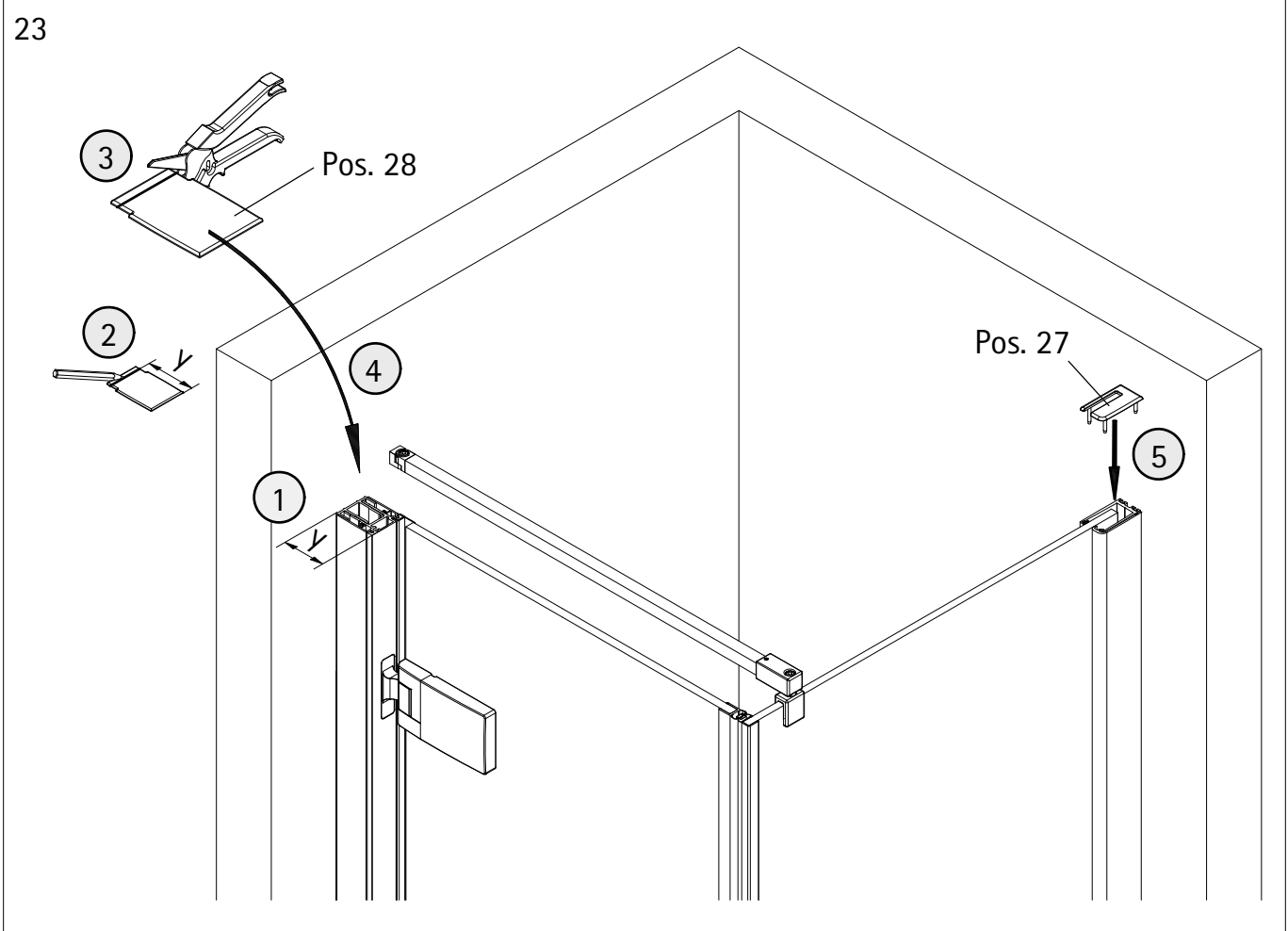
21

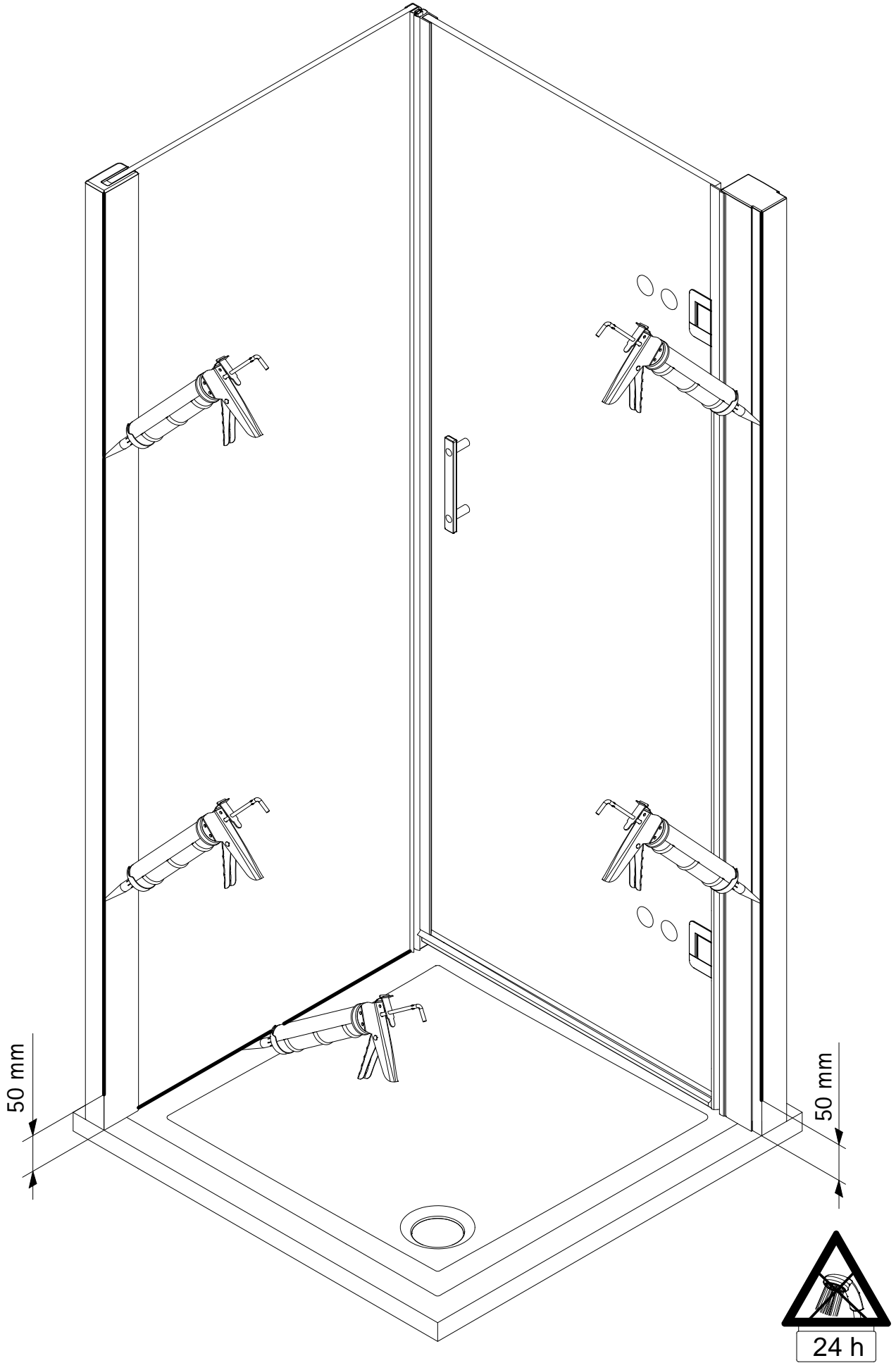


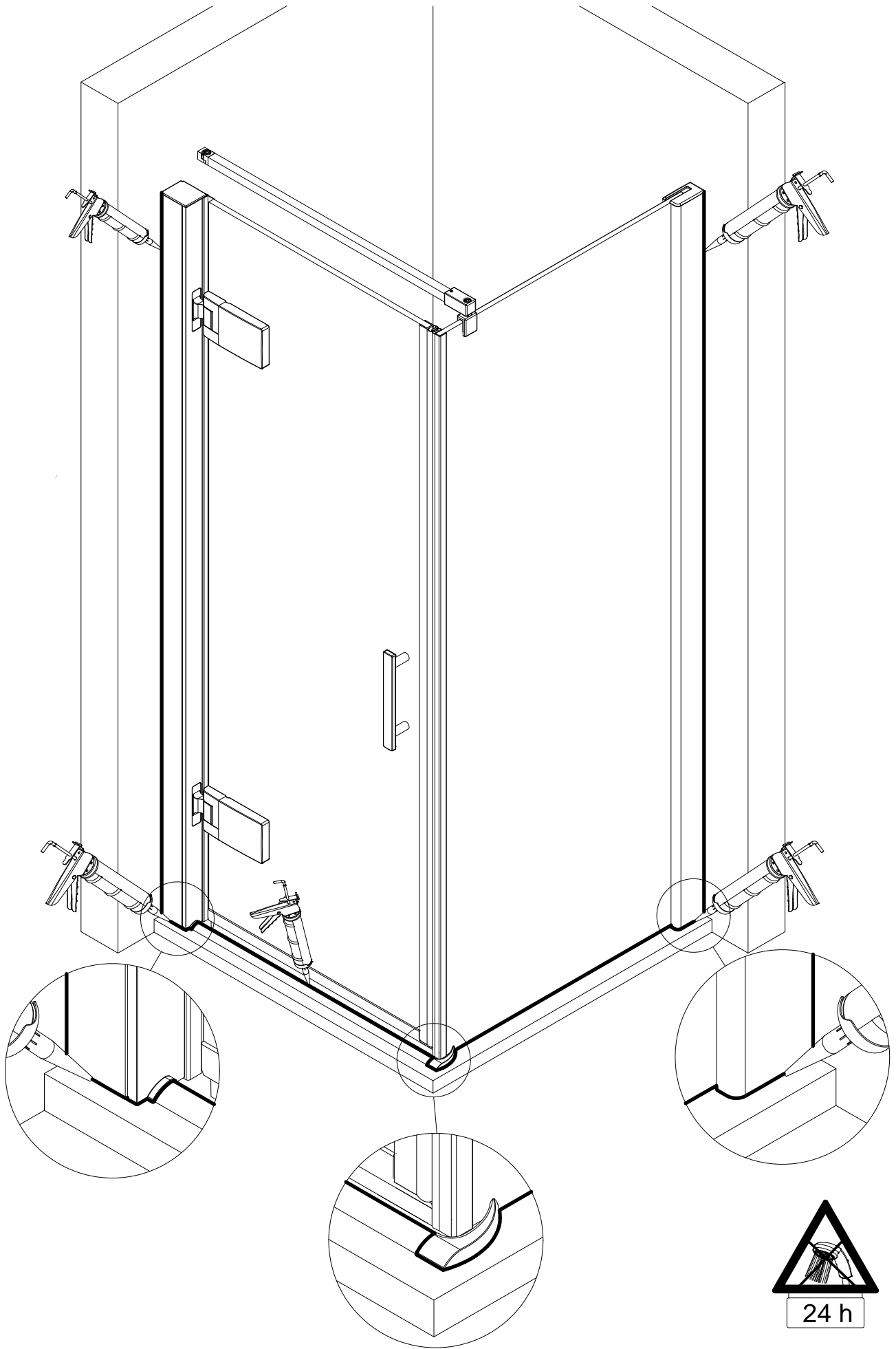
22



23

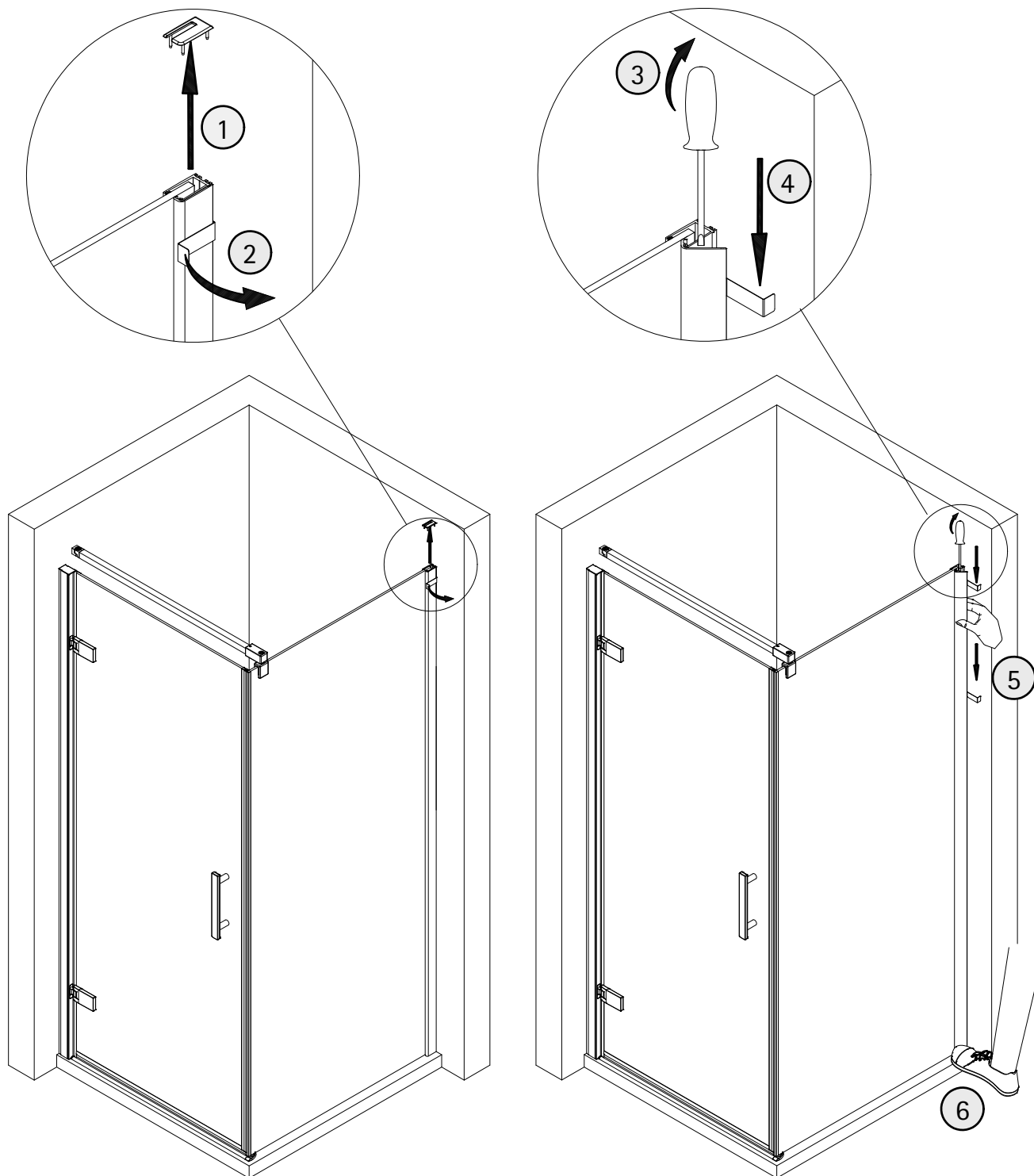




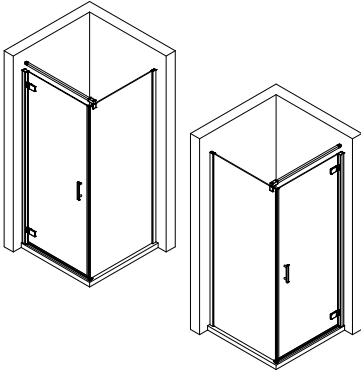




Hinweis Demontage/ Note for disassembly/ Remarque sur le démontage/ Informatie demontage



1980-2



Kontrollbeleg
Control Receipt
Justificatif de contrôle
Controle-attest

Prüfnummer/ Inspection number / Numéro d'essai / Controlnummer



Duschservice
Zum Hohlen Morgen 22
59939 Olsberg
Deutschland / Germany / Allemagne / Duitsland



Ersatzteilbestellung:
Fax 02962 / 972-4260



Allgemeine technische Probleme:
Telefon 02962 / 97240



E-Mail:
ersatzteile@duschservice.de