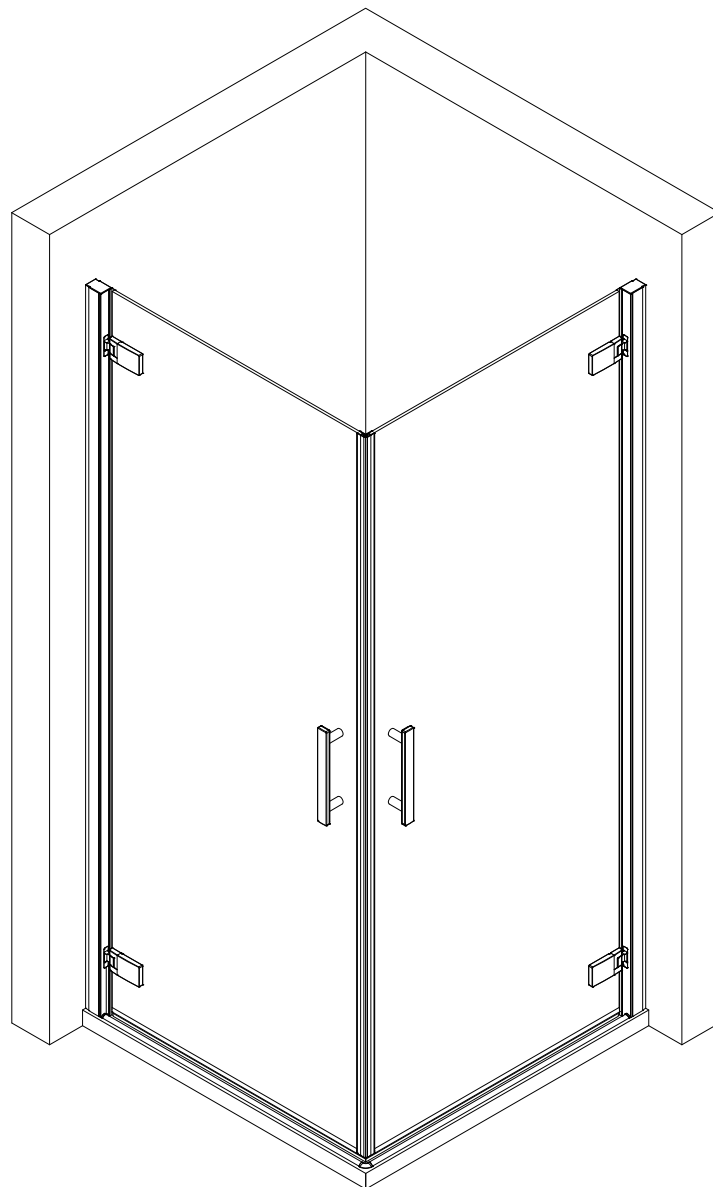
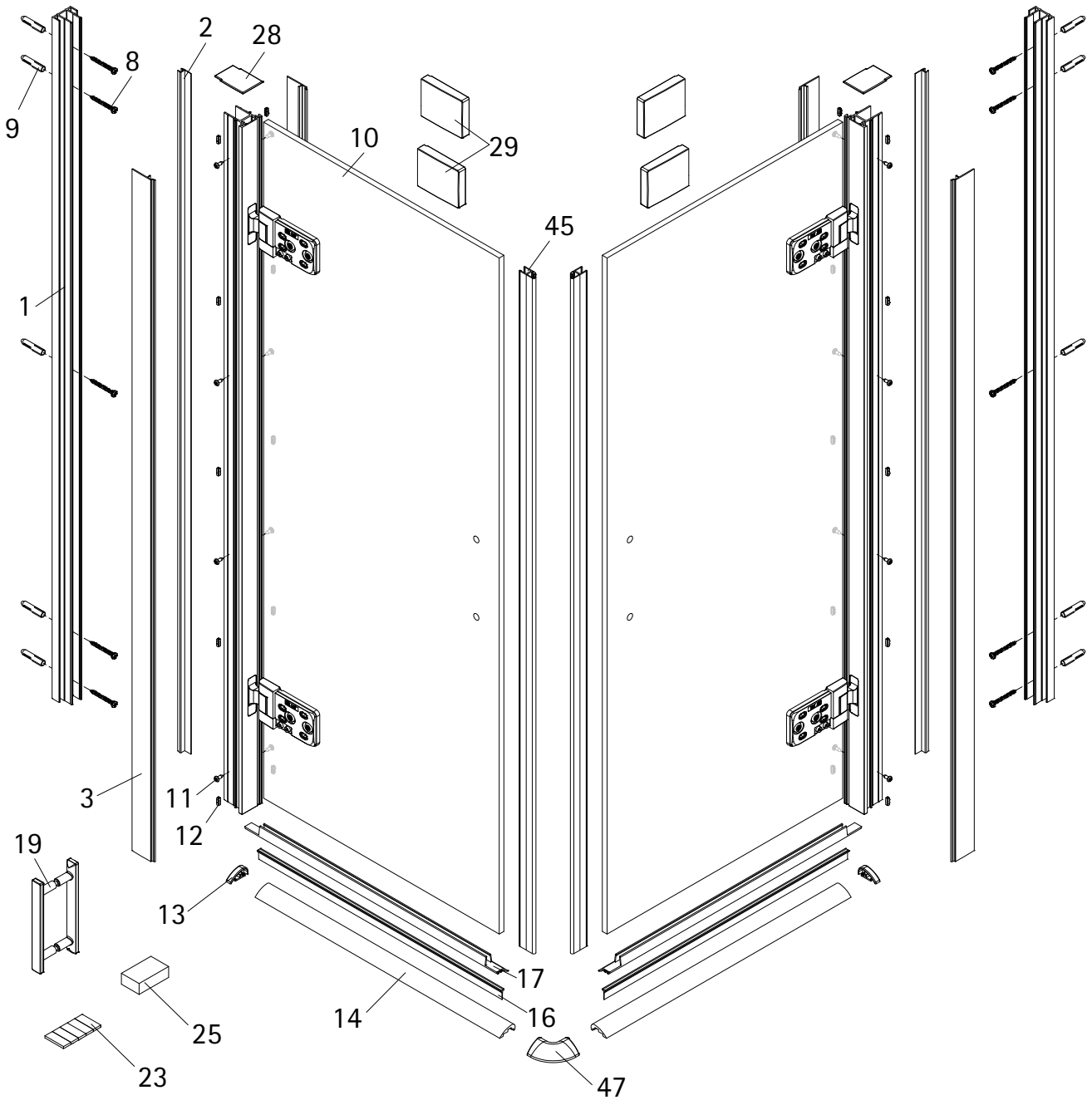


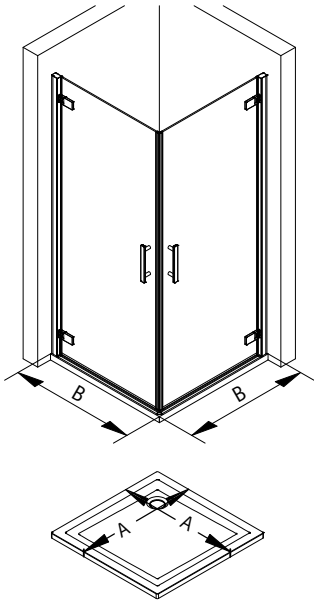
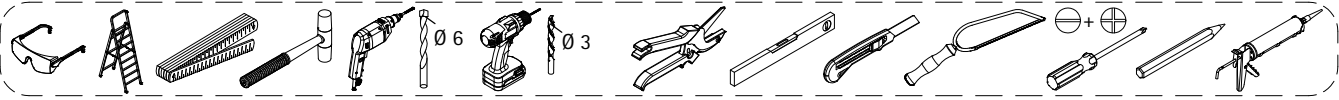
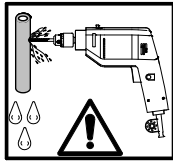
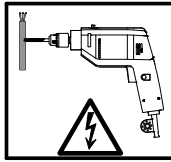
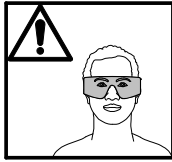
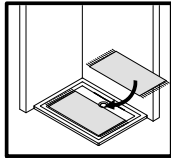
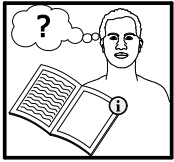


- Montageanleitung
- Assembly instructions
- Notice de montage
- Montagehandleiding
- Návod na montáž
- Instrucțiune de montaj
- Navodila za namestitev
- Installationstruktioener

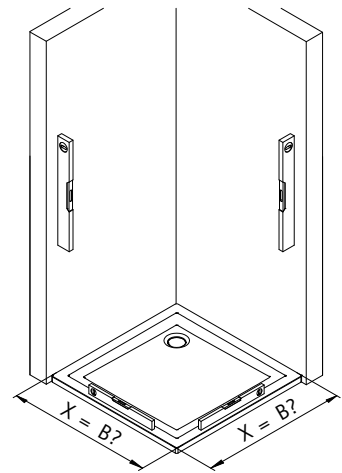




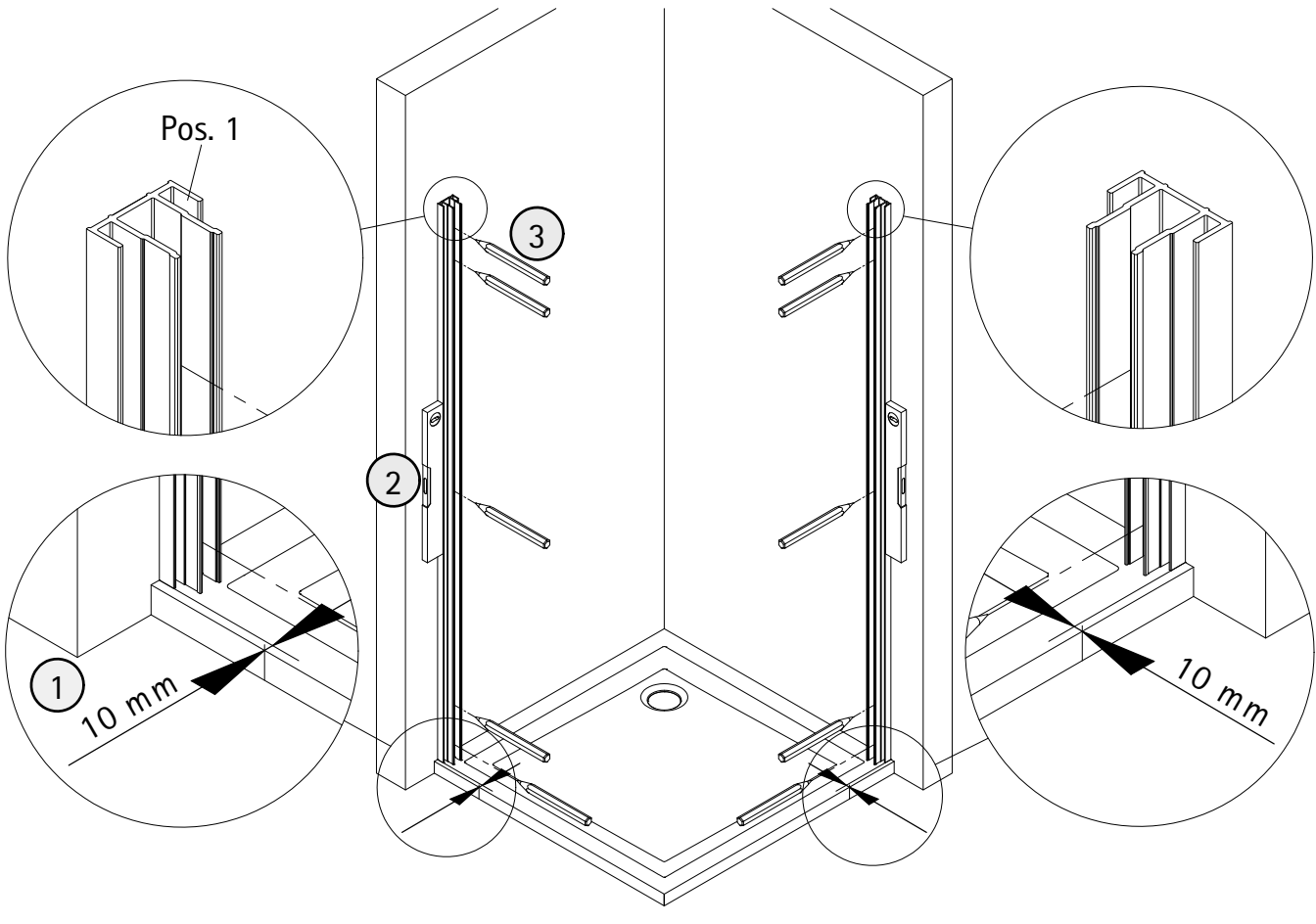
Pos.	Bezeichnung	Ersatzteil-Nr.	Preis	Pos.	Bezeichnung	Ersatzteil-Nr.	Preis
1	2x Wandanschlussprofil	E71230	Stück 86,95 €	17	2x Wasserabweisprofil	E100058-8	Stück 23,00 €
2	2x Dichtprofil vertikal	E100072-6	Stück 24,95 €	19	2x Stangengriff klein	E100140-39	Stück 82,95 €
3	4x Clipsprofil	E100249-3	Stück 36,00 €	23	1x Klebestreifen		
8*	10x Schraube 4,2 x 45 mm			25	2x Montageklötz	E71201	Stück 10,50 €
9*	10x Dübel S6			28*	2x Abdeckkappe	E71205-2	Set 11,95 €
10	2x Tür (inkl. Scharnier und Profil)			29	4x Blende Scharnier	E100293-68	Stück 20,95 €
11*	16x Schraube 3,5 x 9,5 mm			39.4	4x Abdeckkappe Scharnier	E100217-2	Set 22,95 €
12	20x Klemme			45	2x Magnet 45°	E100055-90-8	Set 54,95 €
13	2x Wasserleistenendkappe (inkl. Pos.47)	E100211-16	Set 7,95 €	47	1x Wasserleistenendkappe 90°		
14	2x Wasserleiste	E100050-2	Set 35,00 €				
16	2x Einschubdichtung	E100067-145-10	Stück 14,95 €				
					*Schrauben- und Abdeckkappenset E71200-2		16,95 €



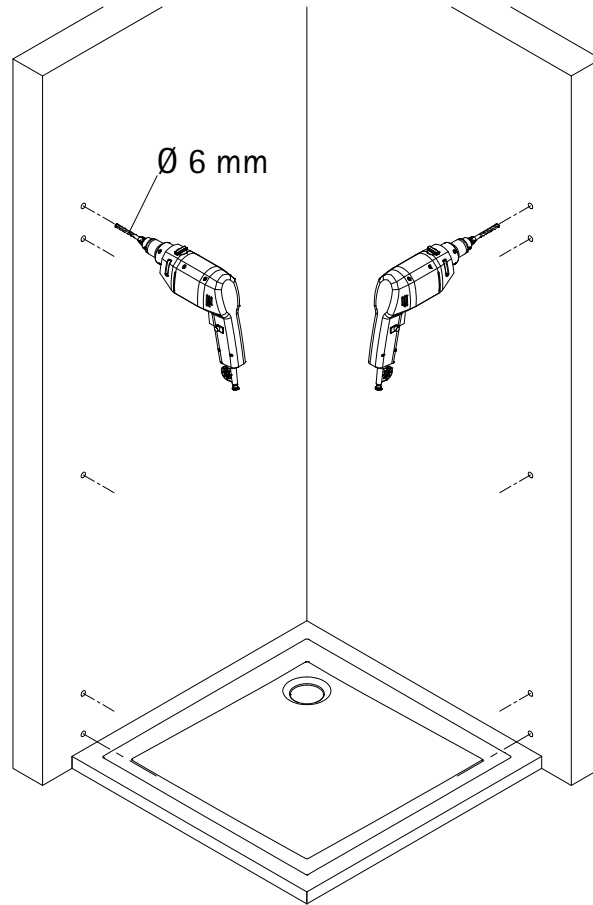
A	B
750 mm	730 - 750 mm
800 mm	780 - 800 mm
900 mm	880 - 900 mm
1000 mm	980 - 1000 mm
1200 mm	1180 - 1200 mm



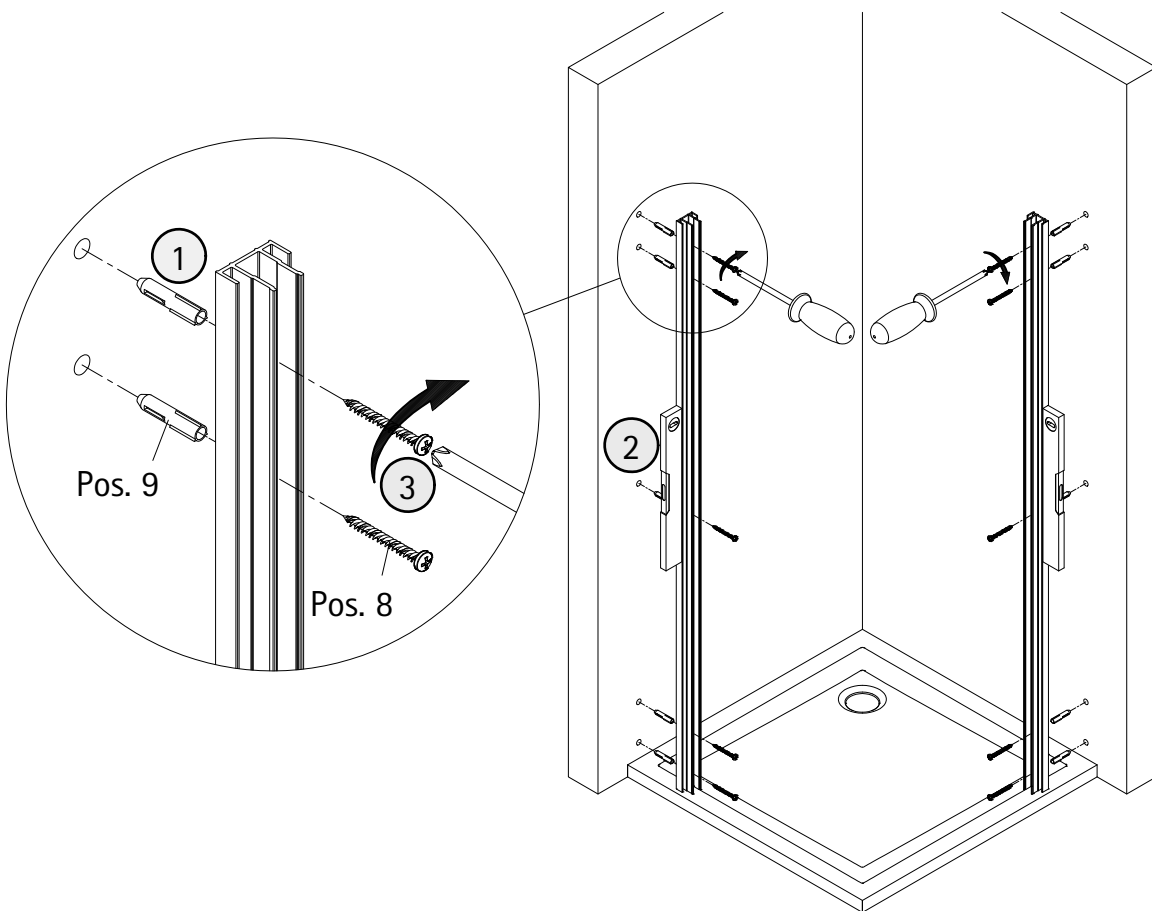
1



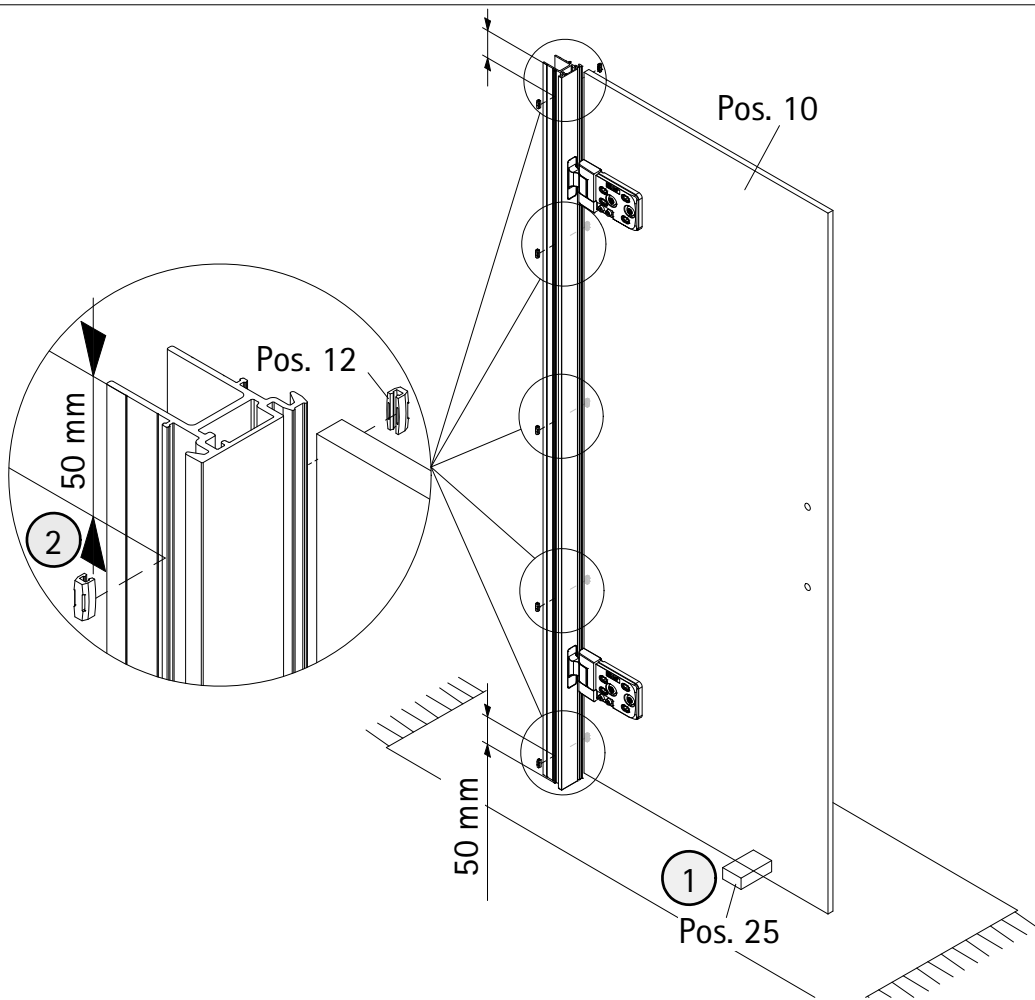
2



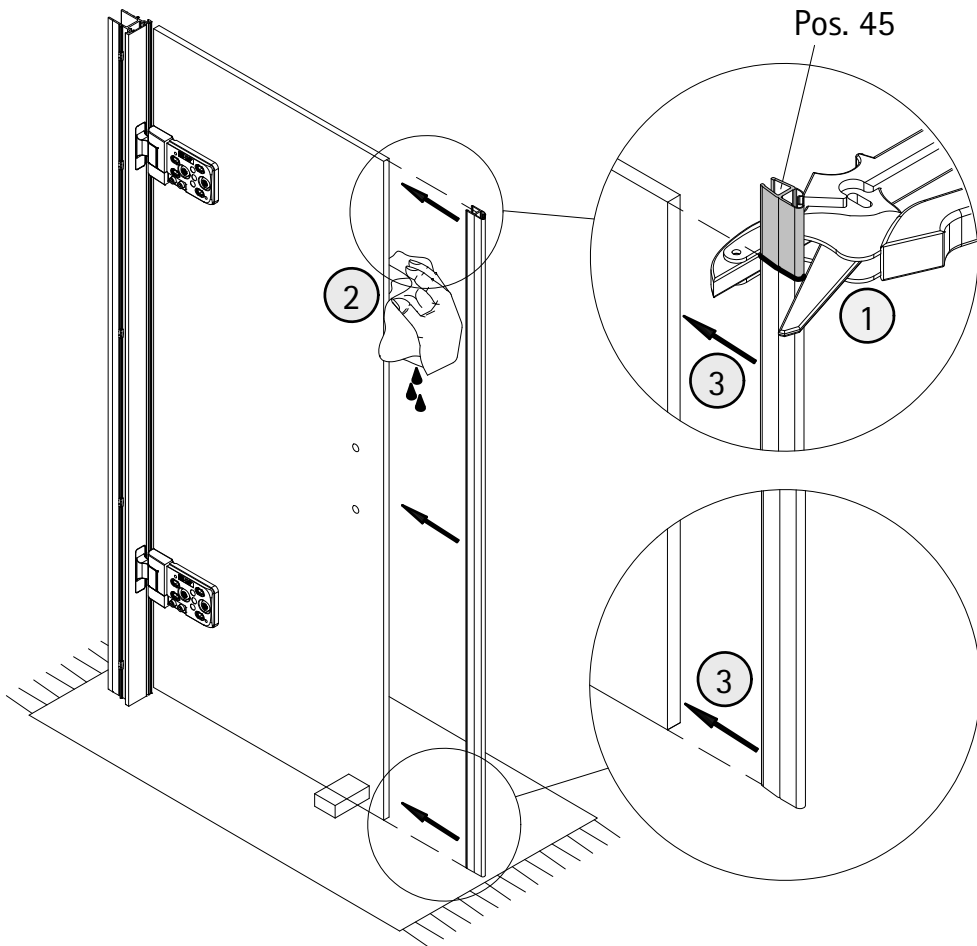
3



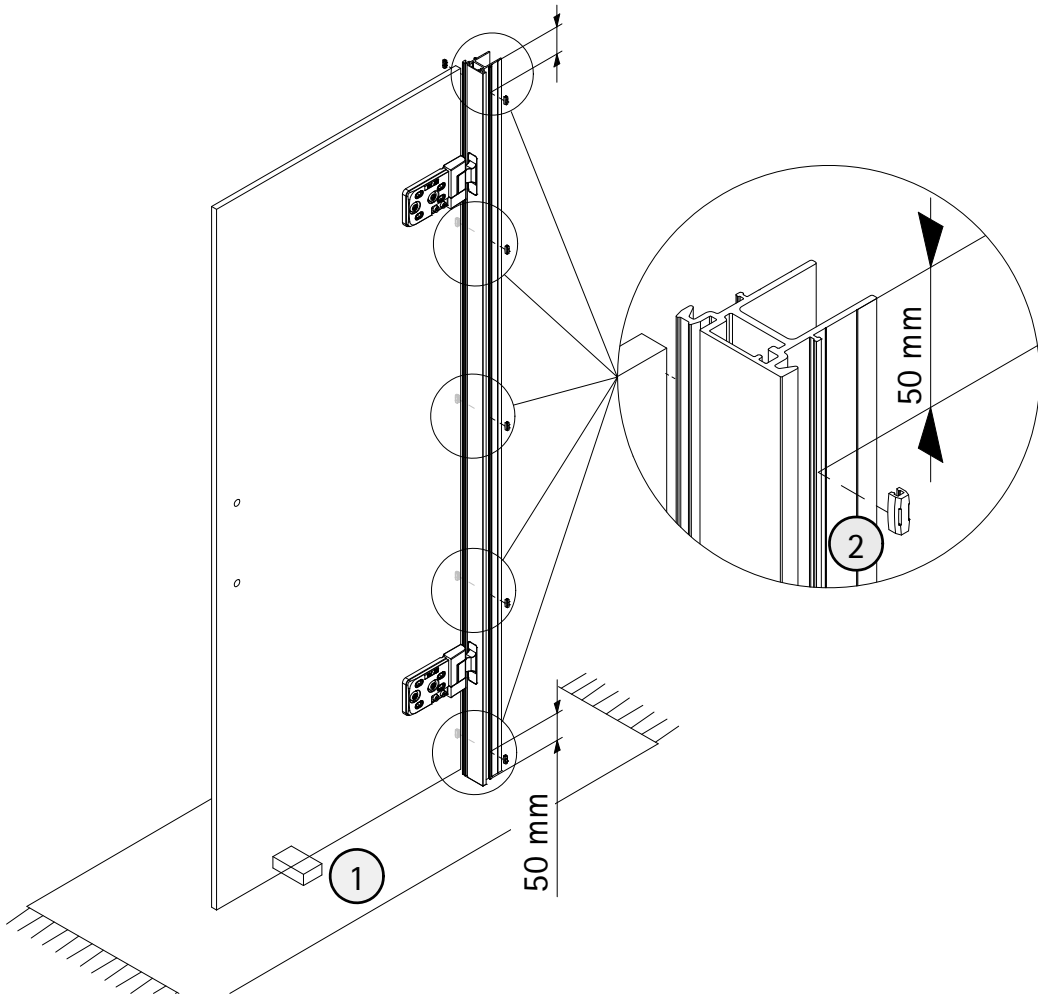
4



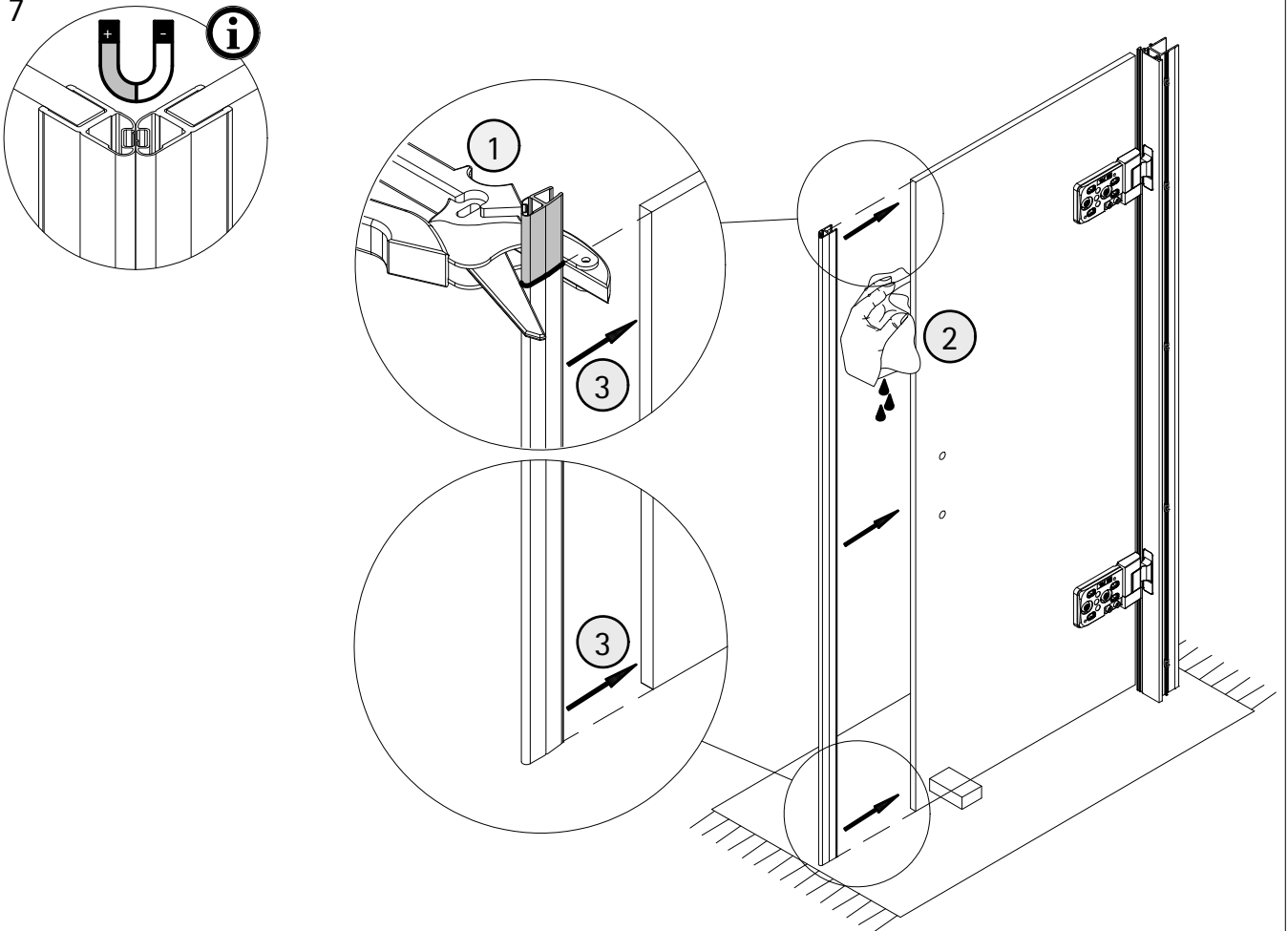
5



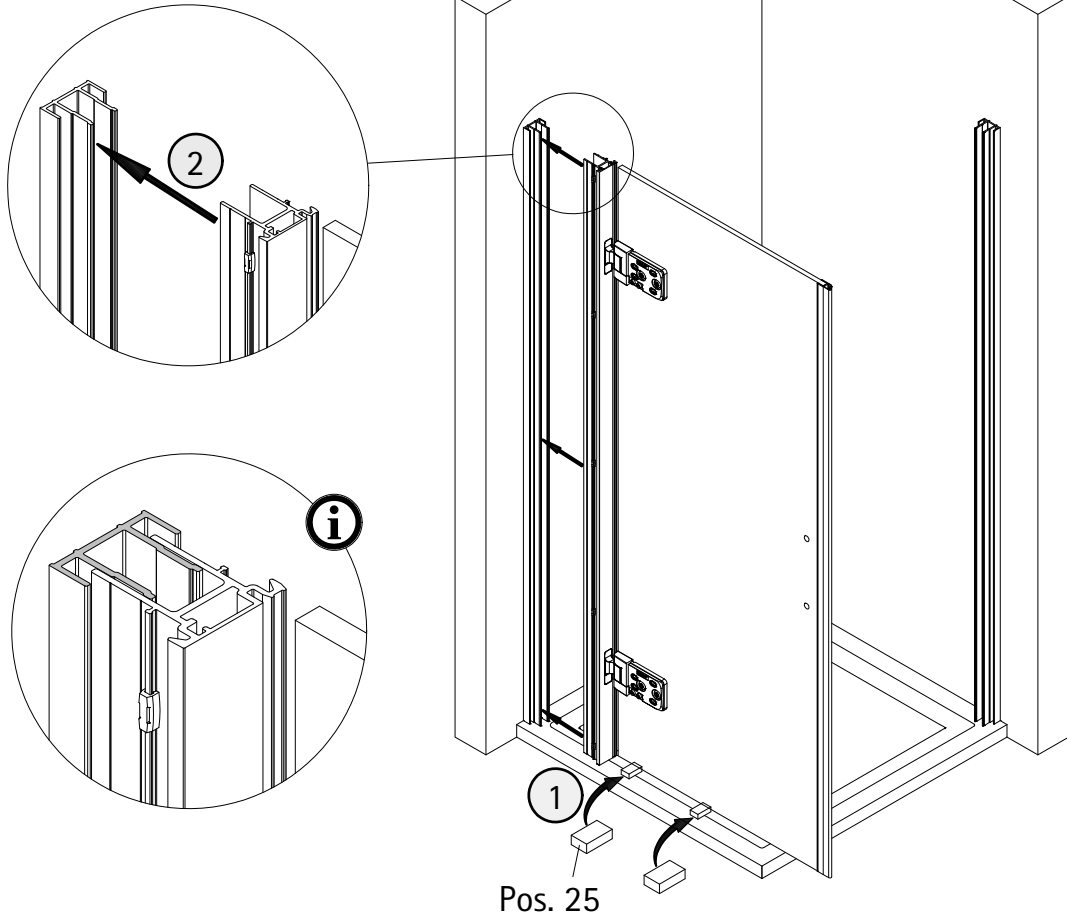
6



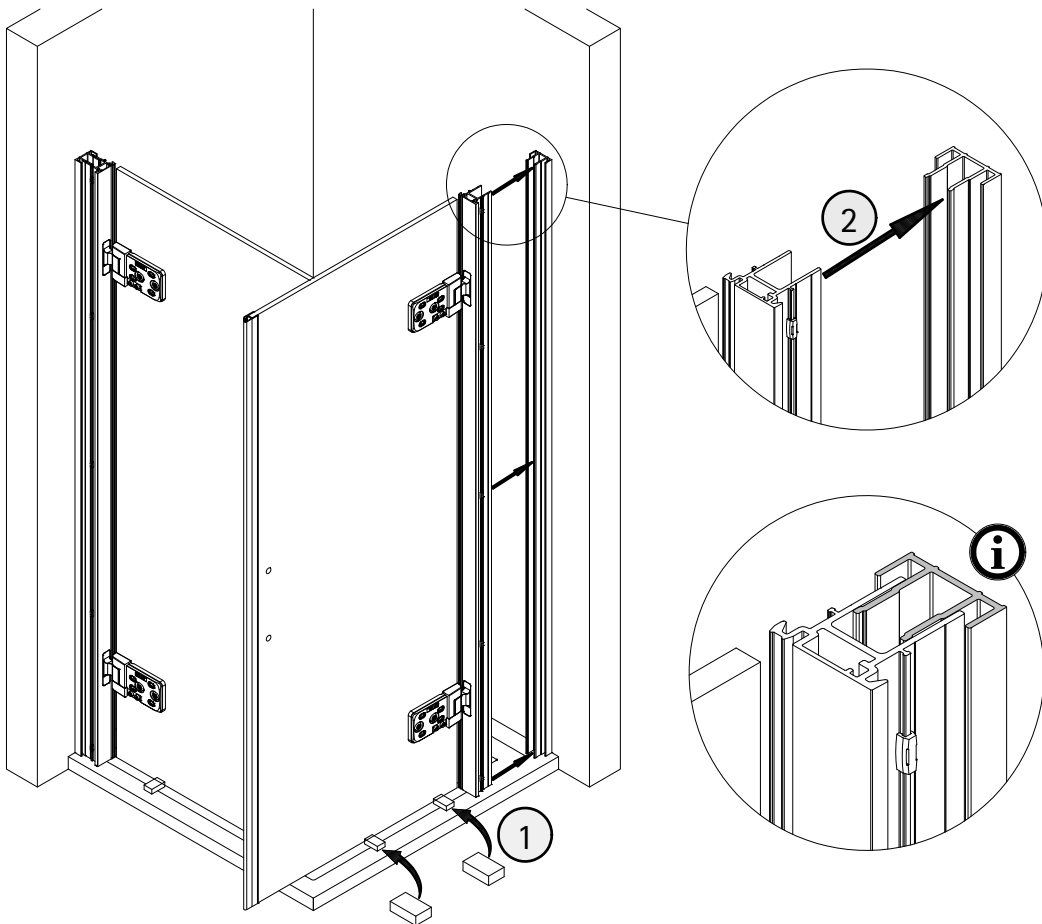
7



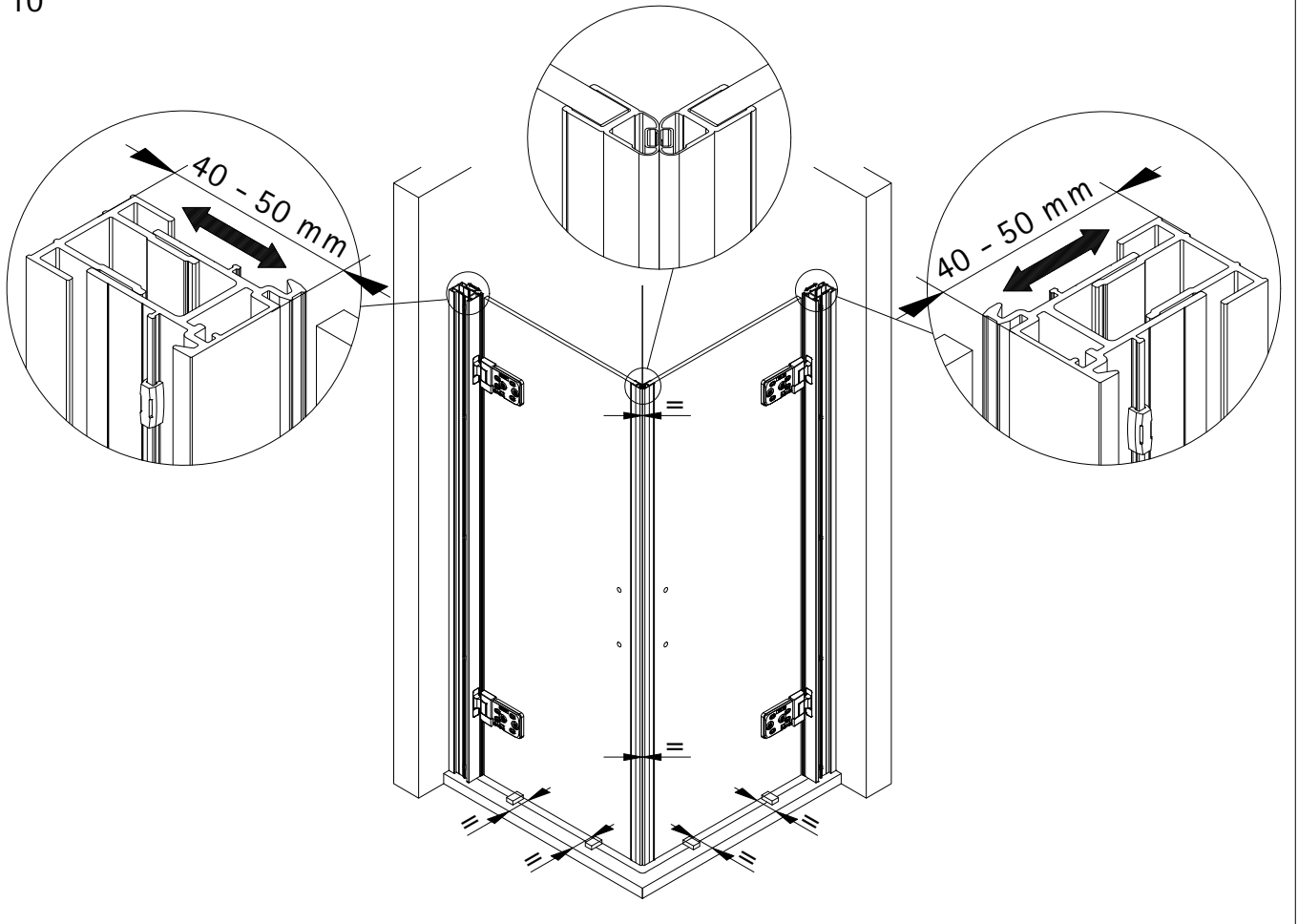
8



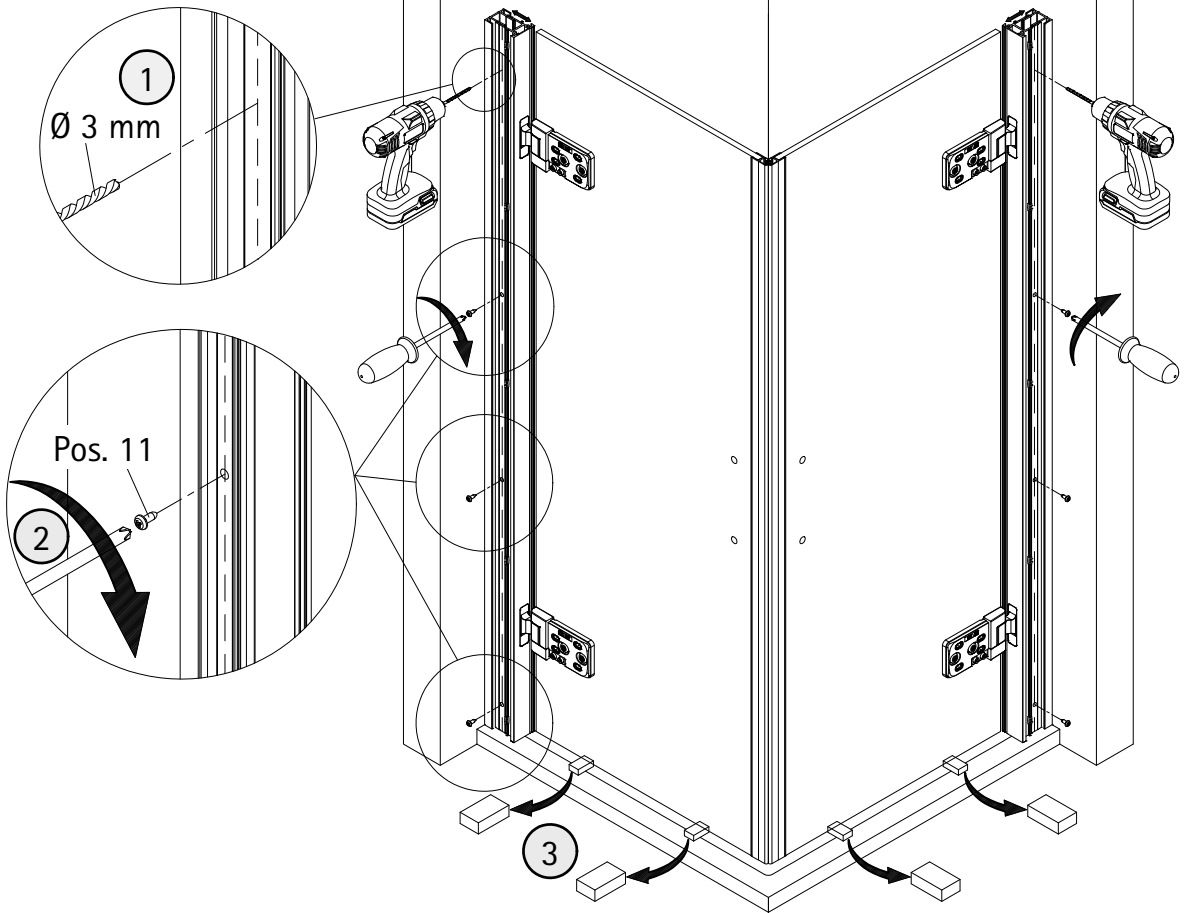
9



10

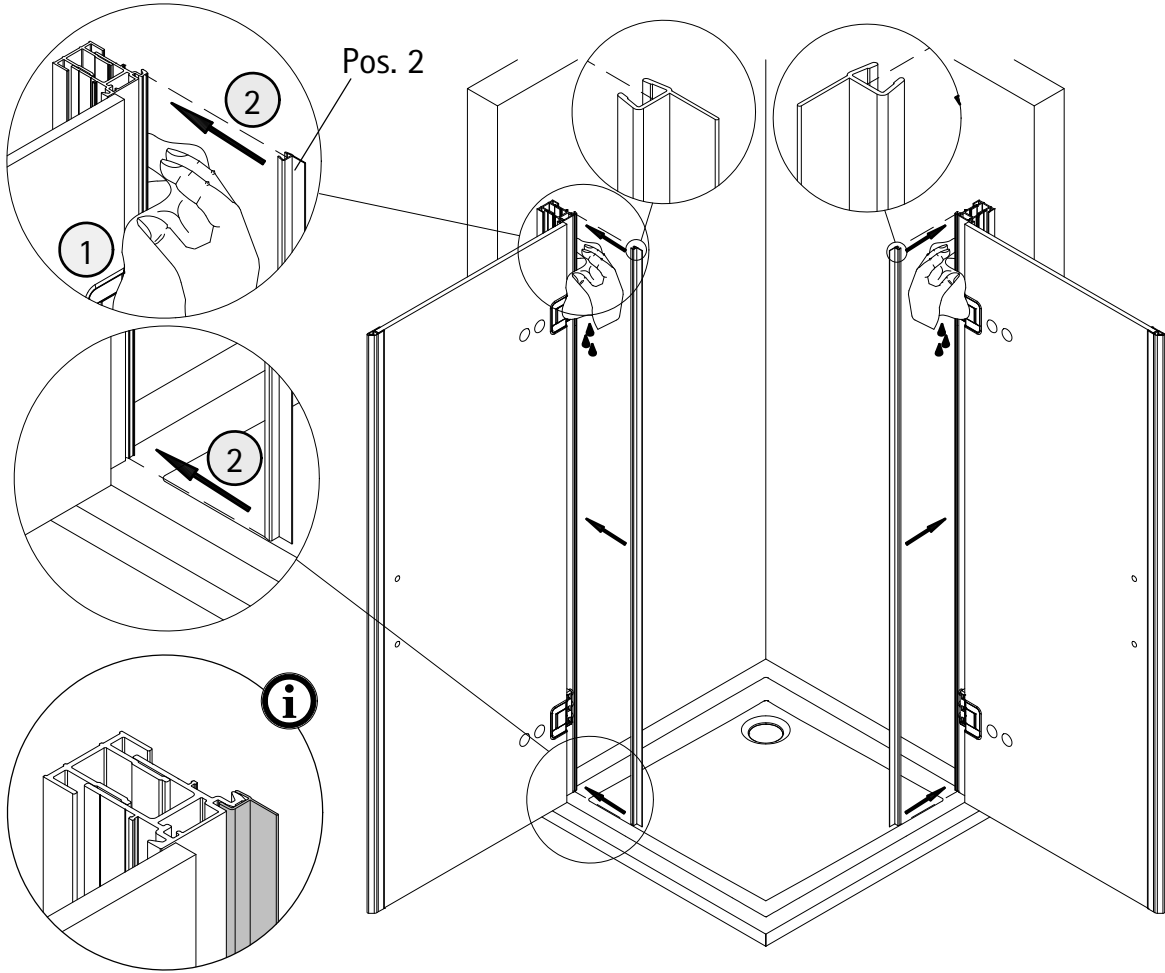


11

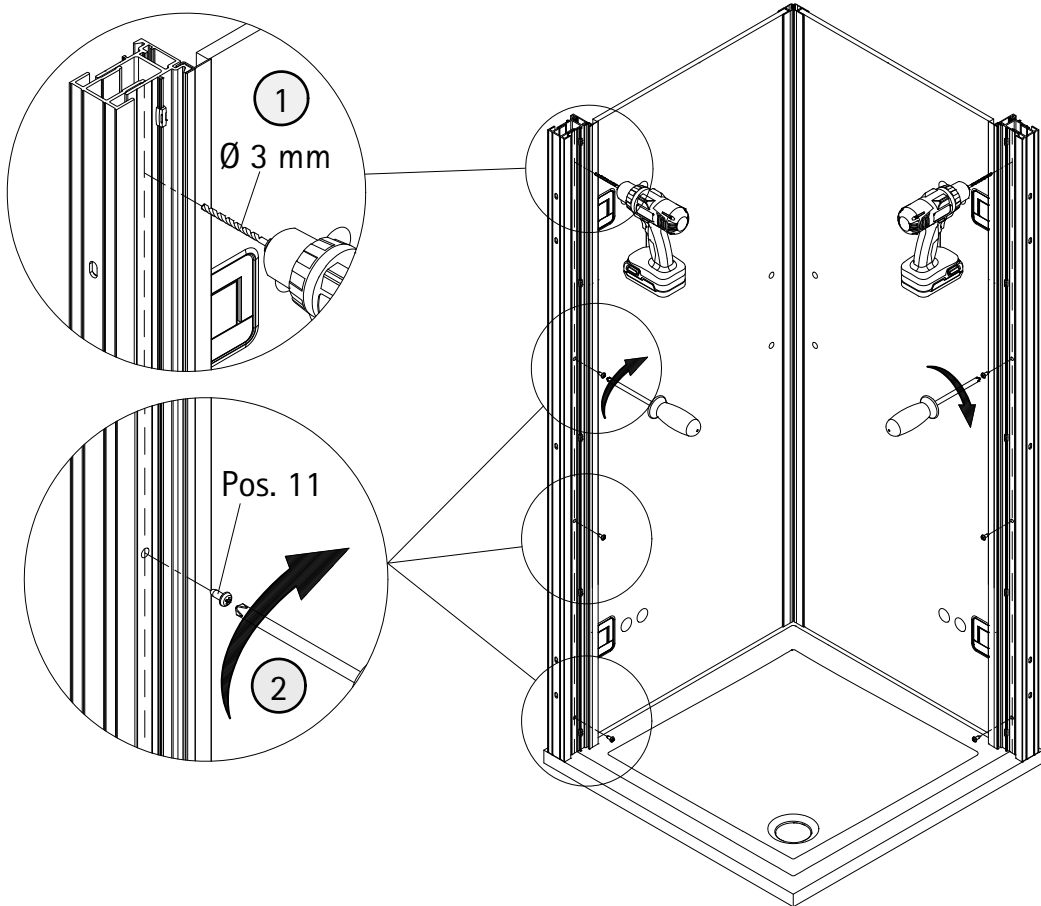




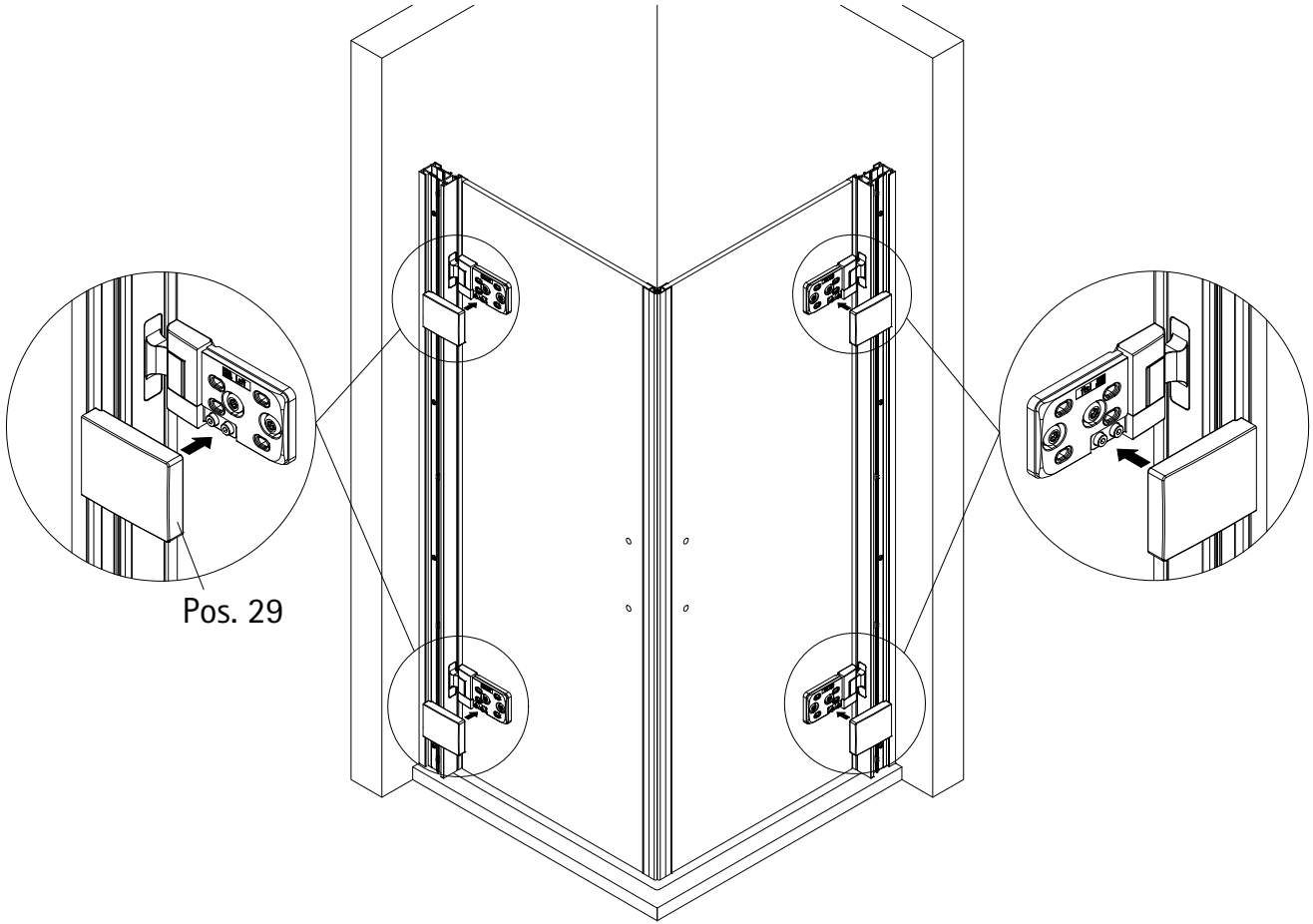
12



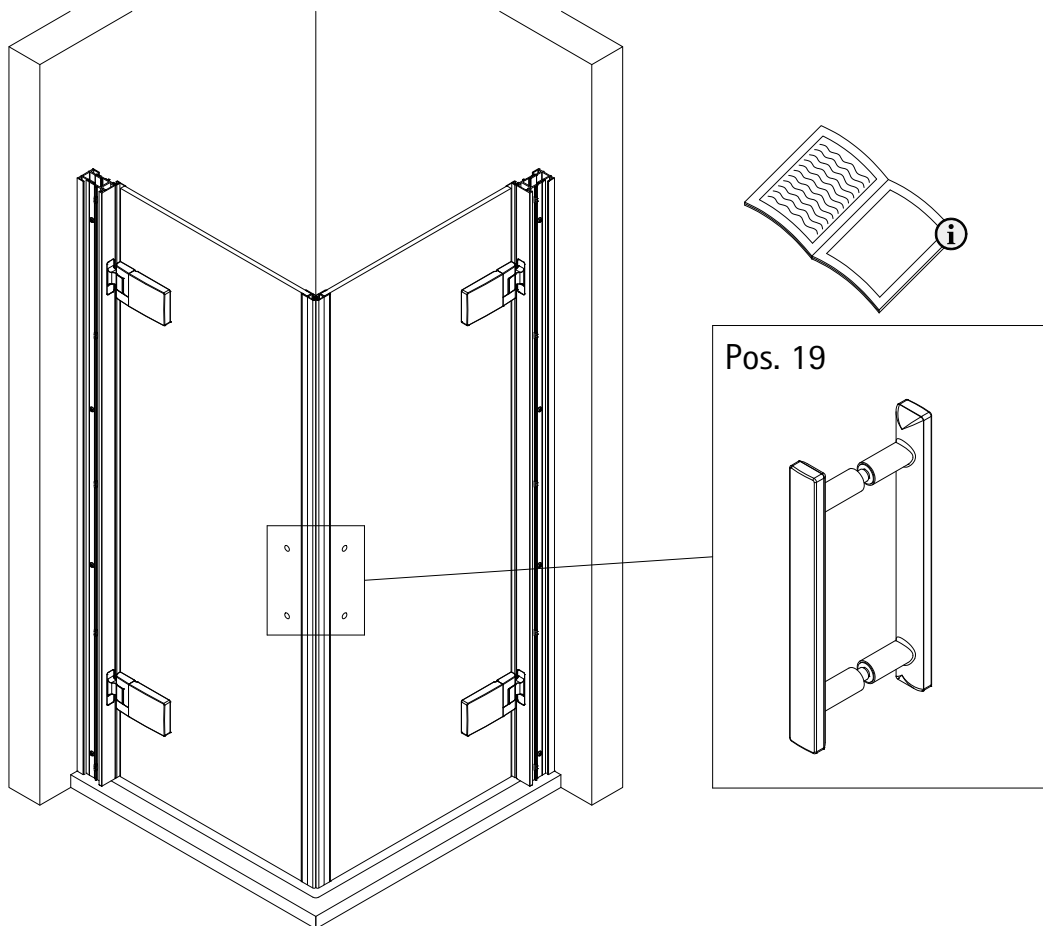
13



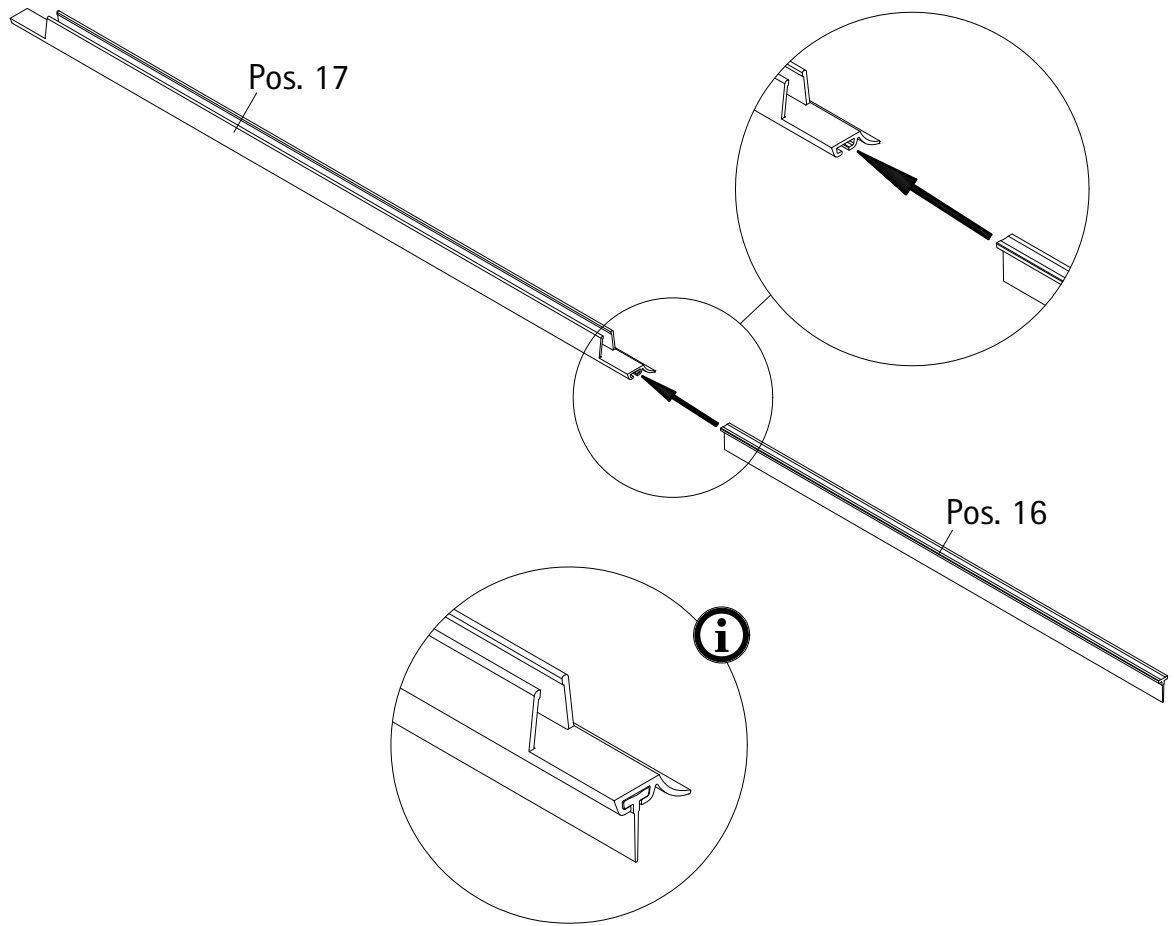
14



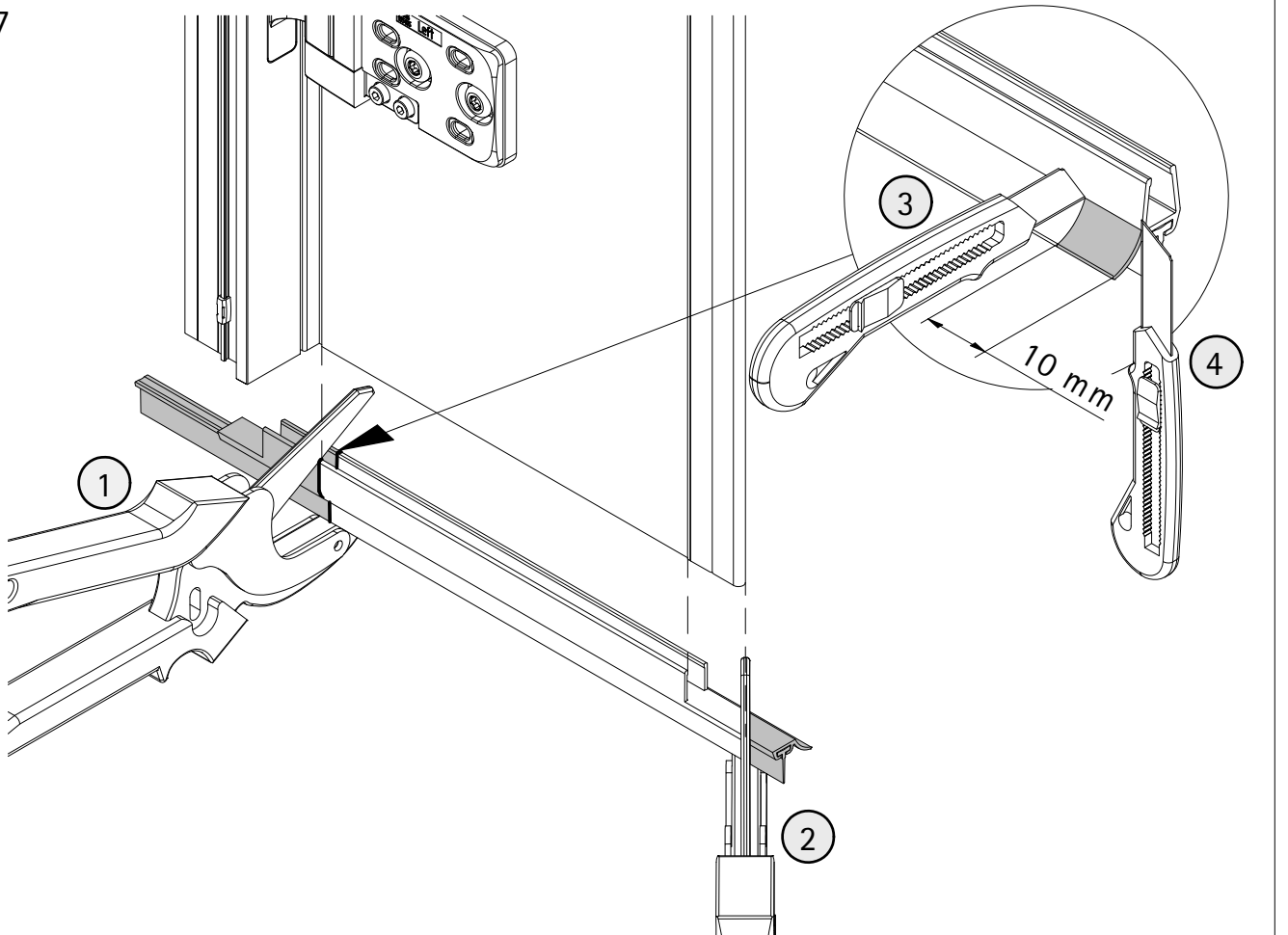
15



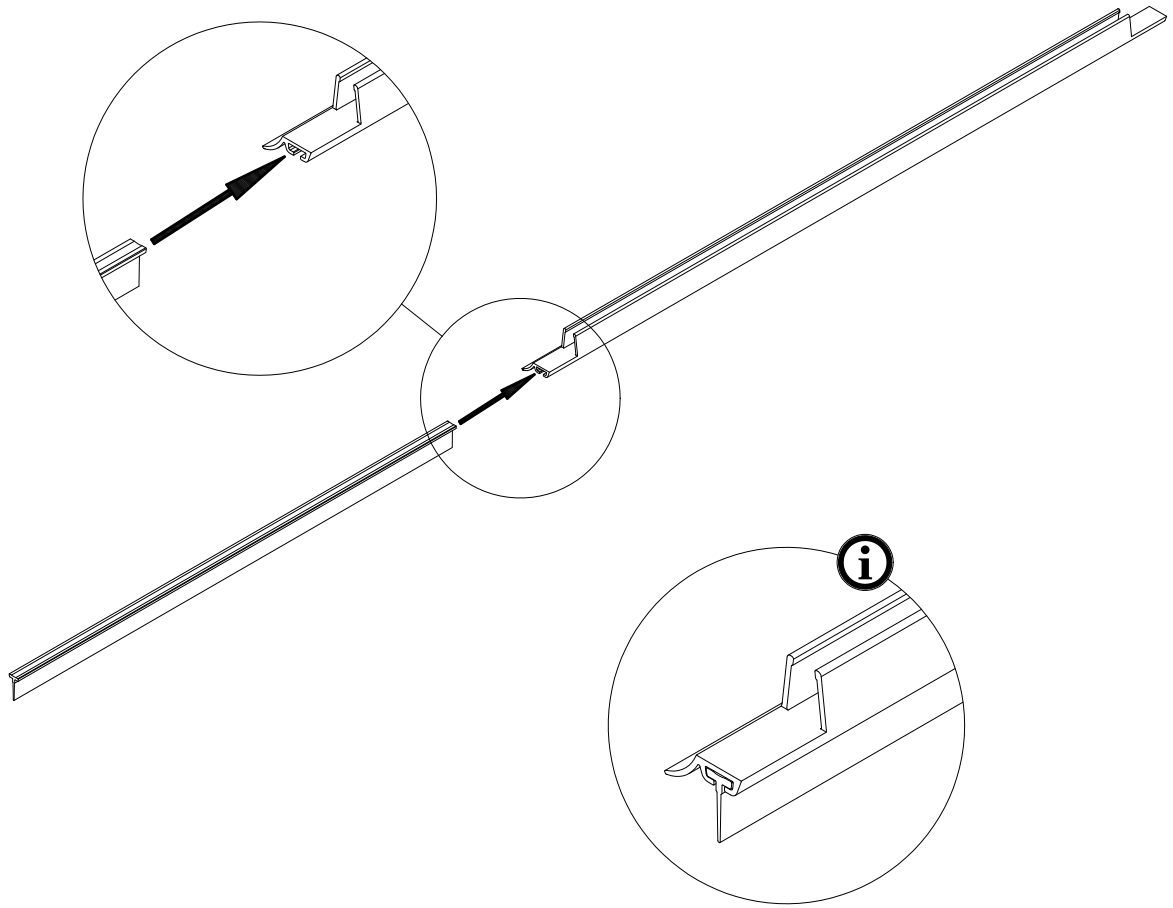
16



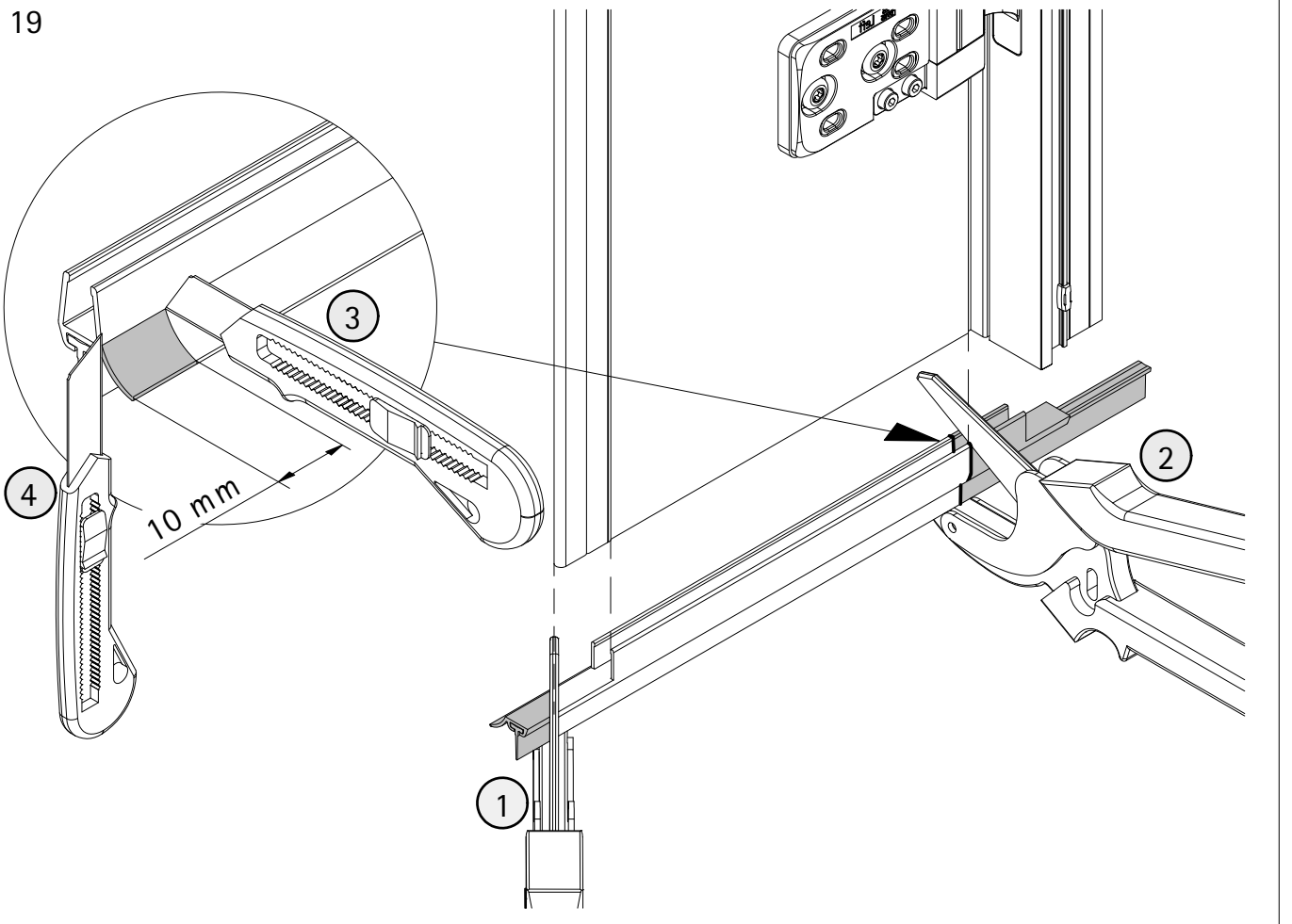
17



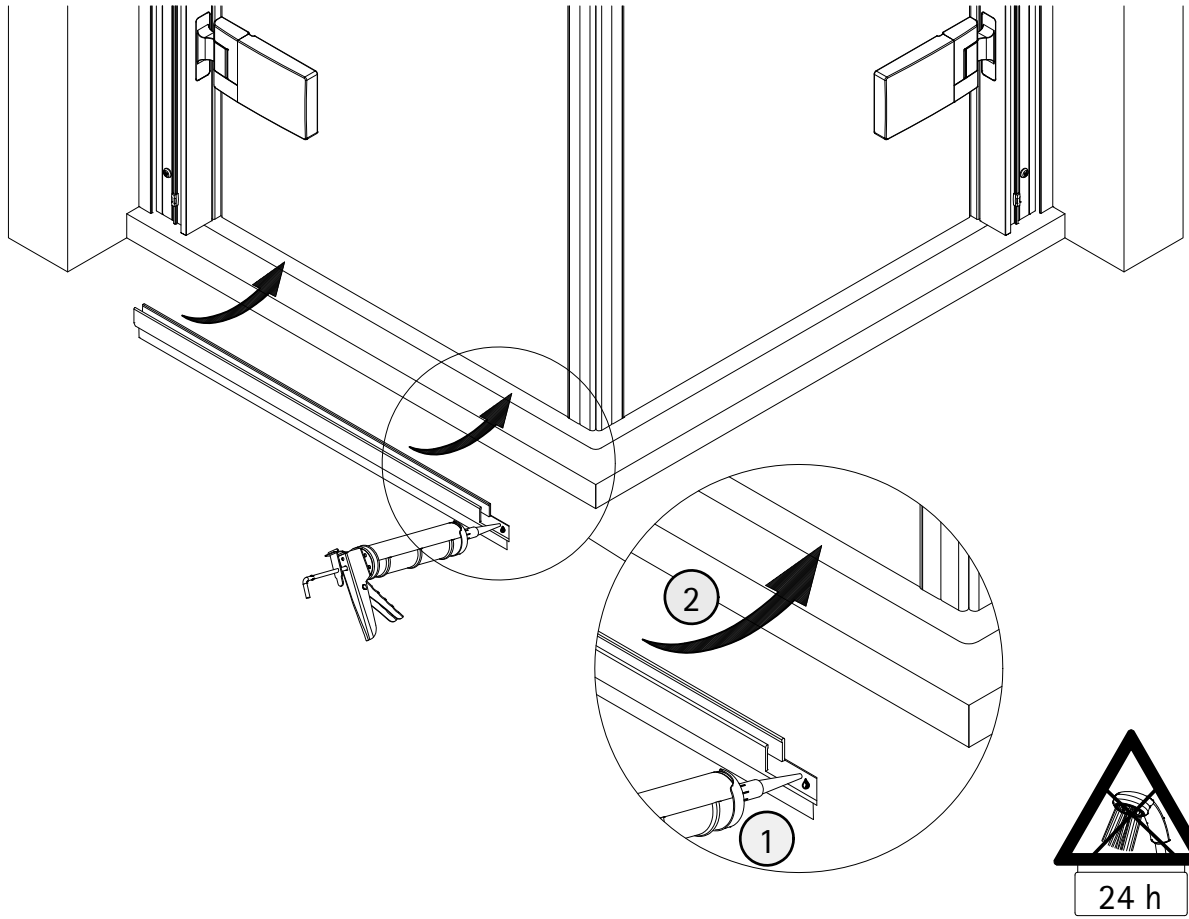
18



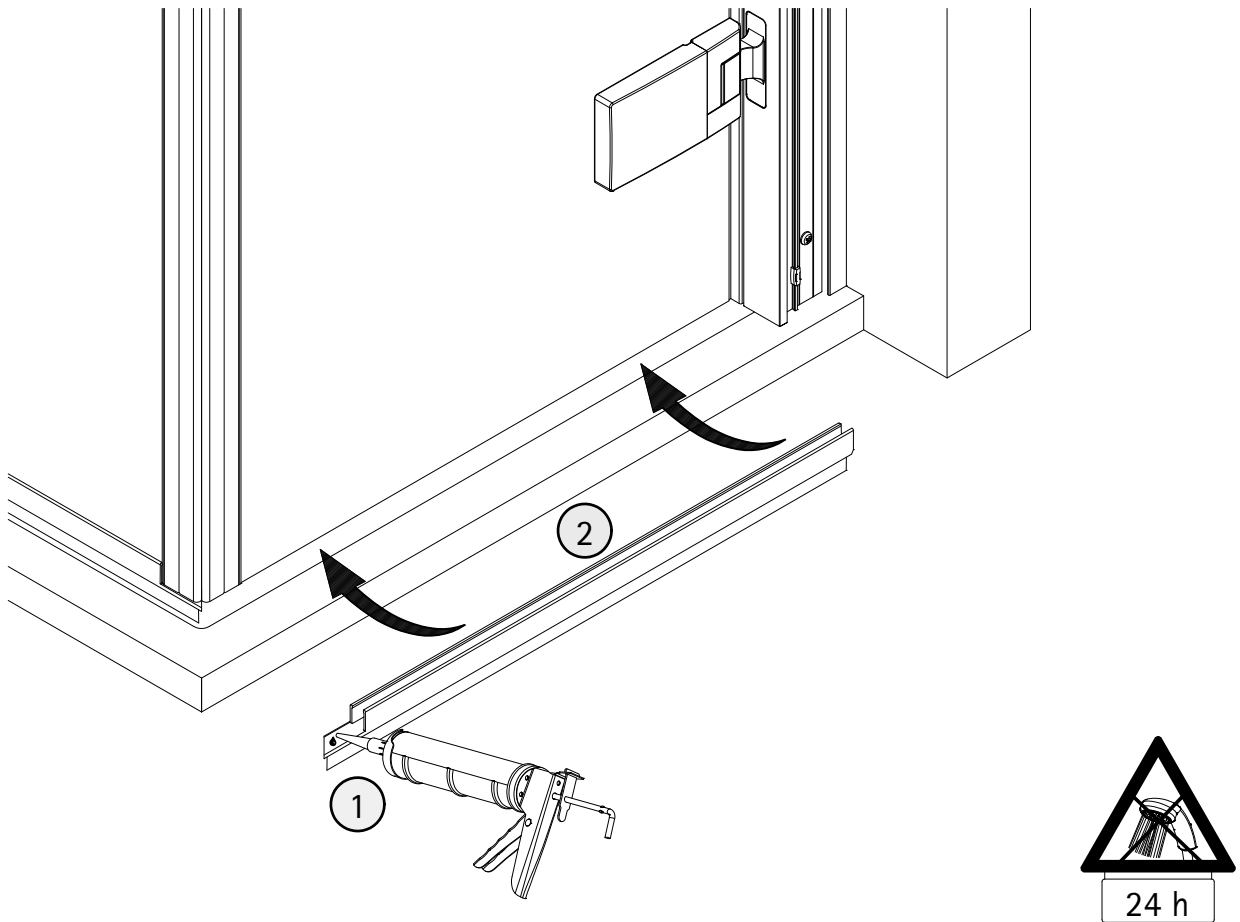
19



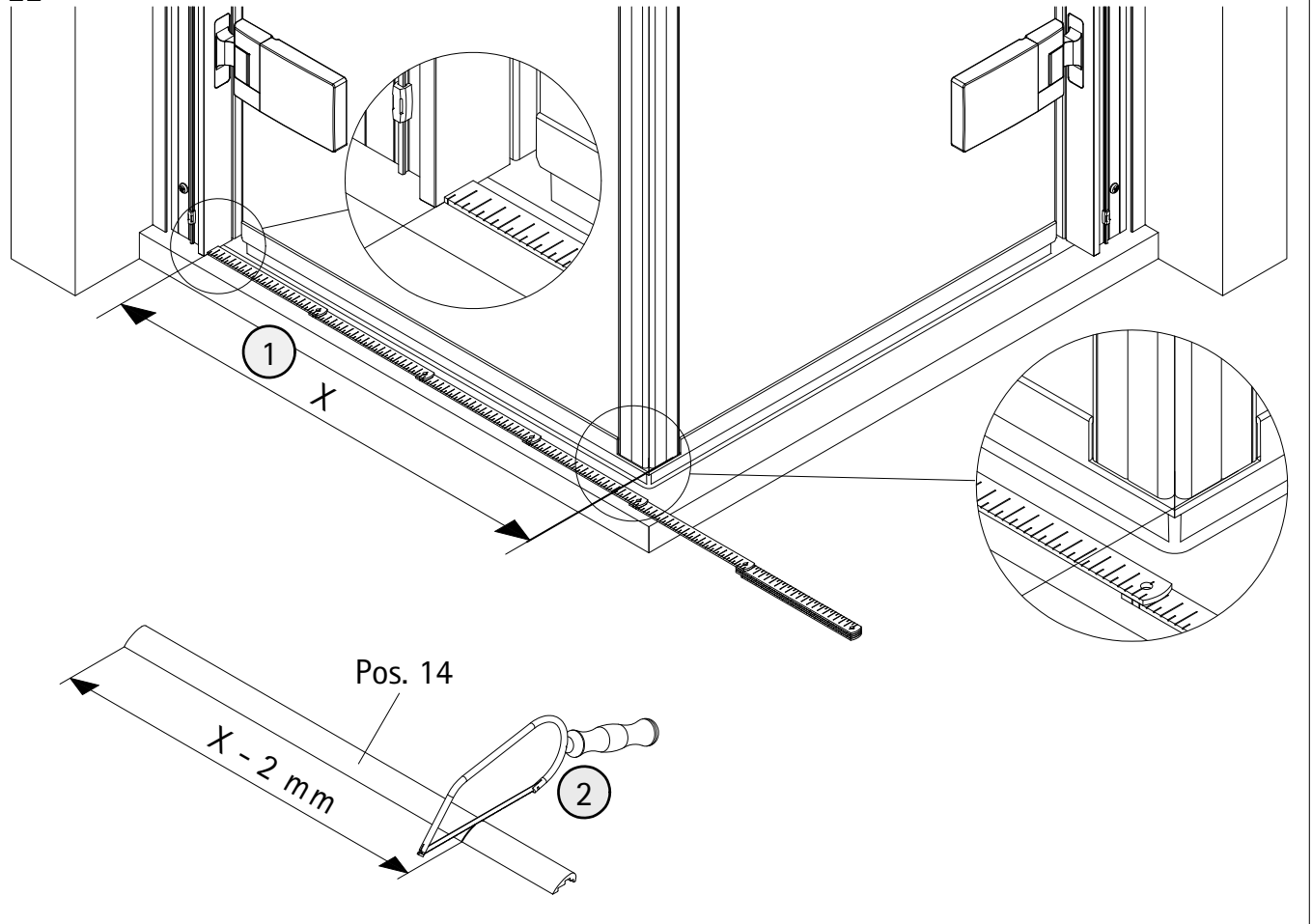
20



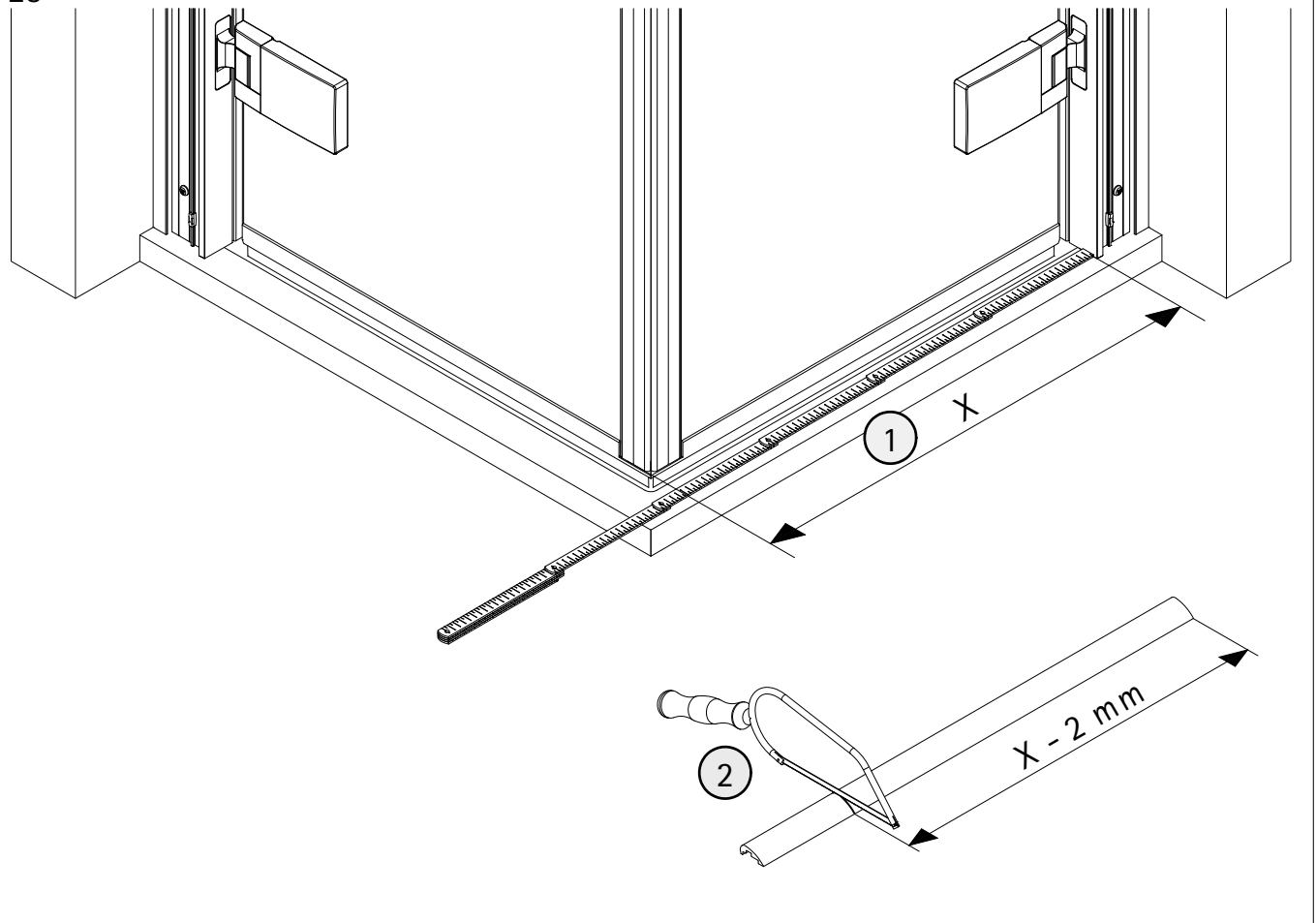
21



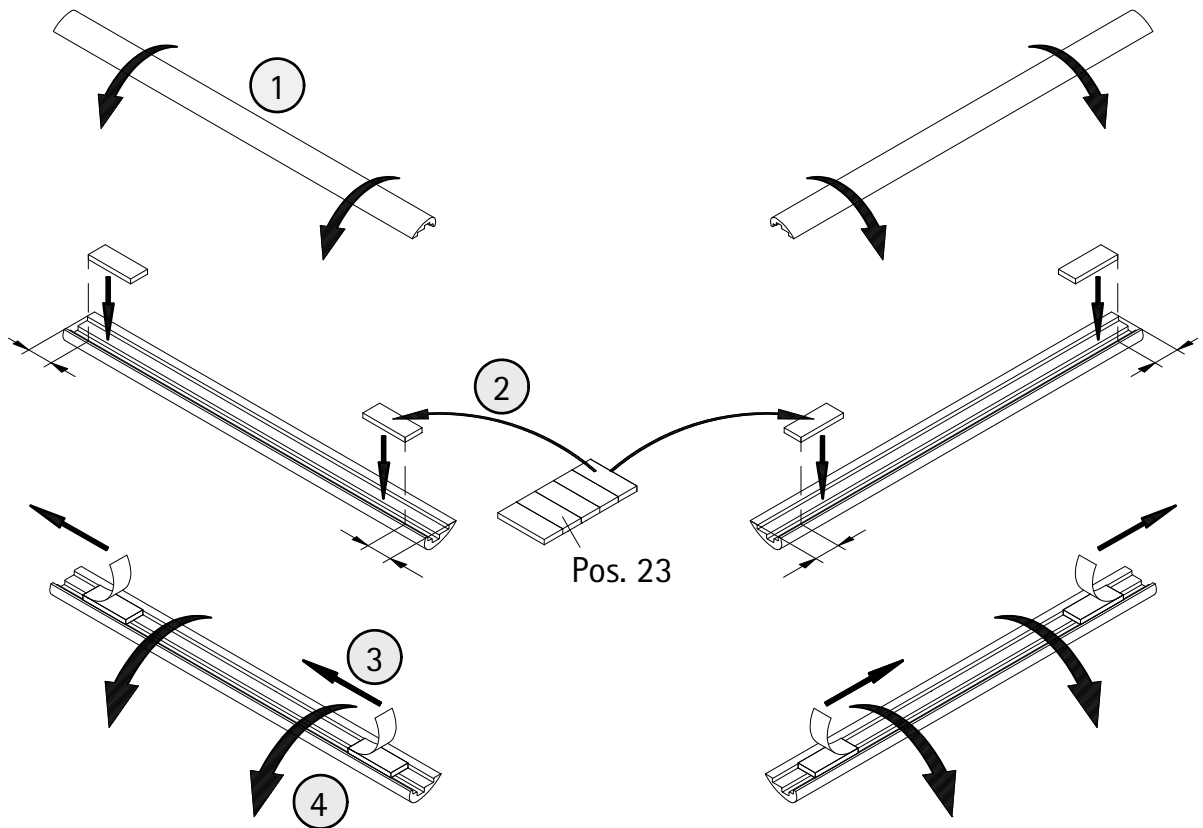
22



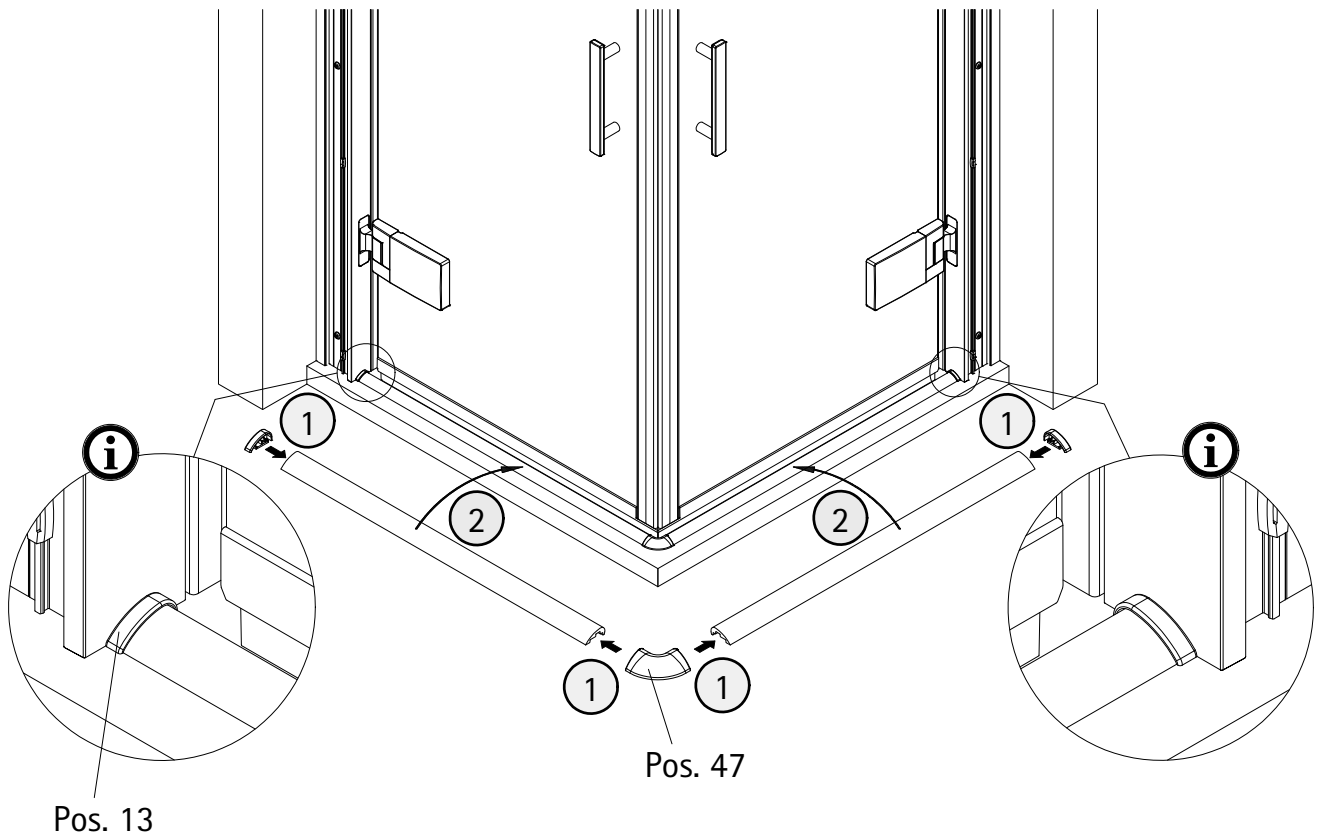
23



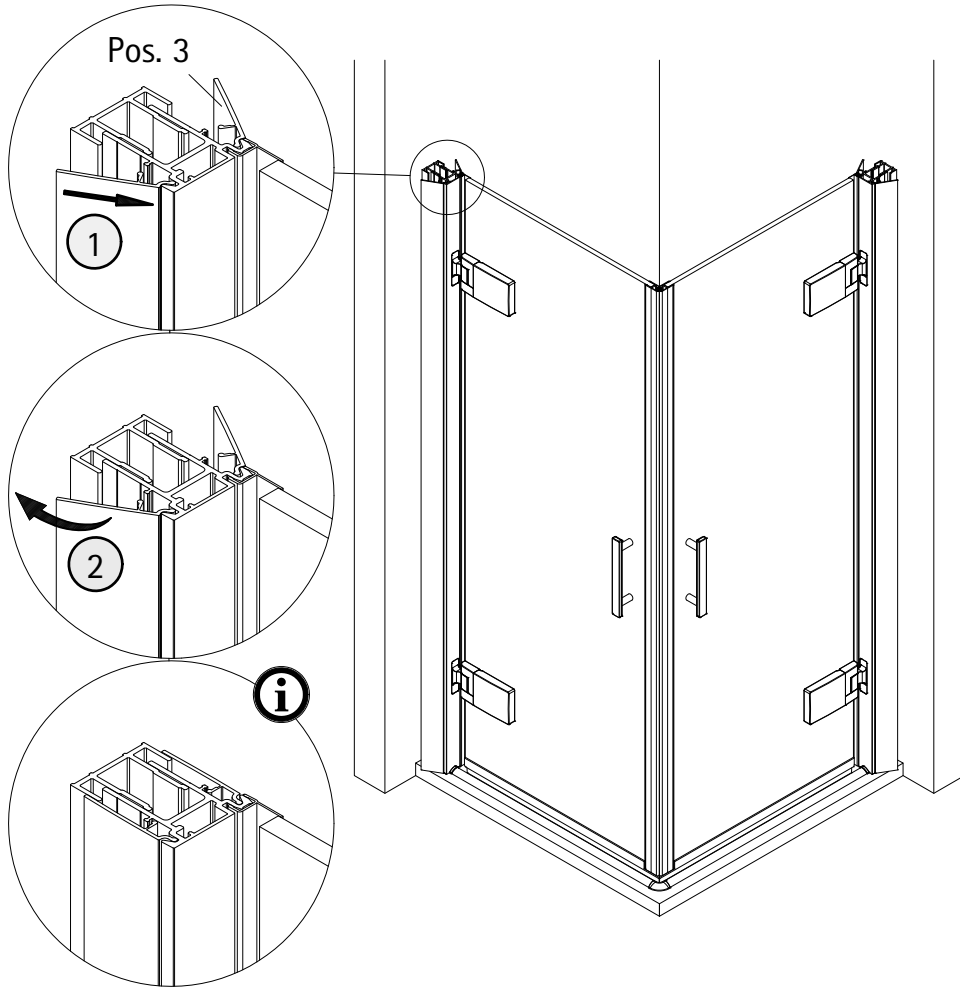
24



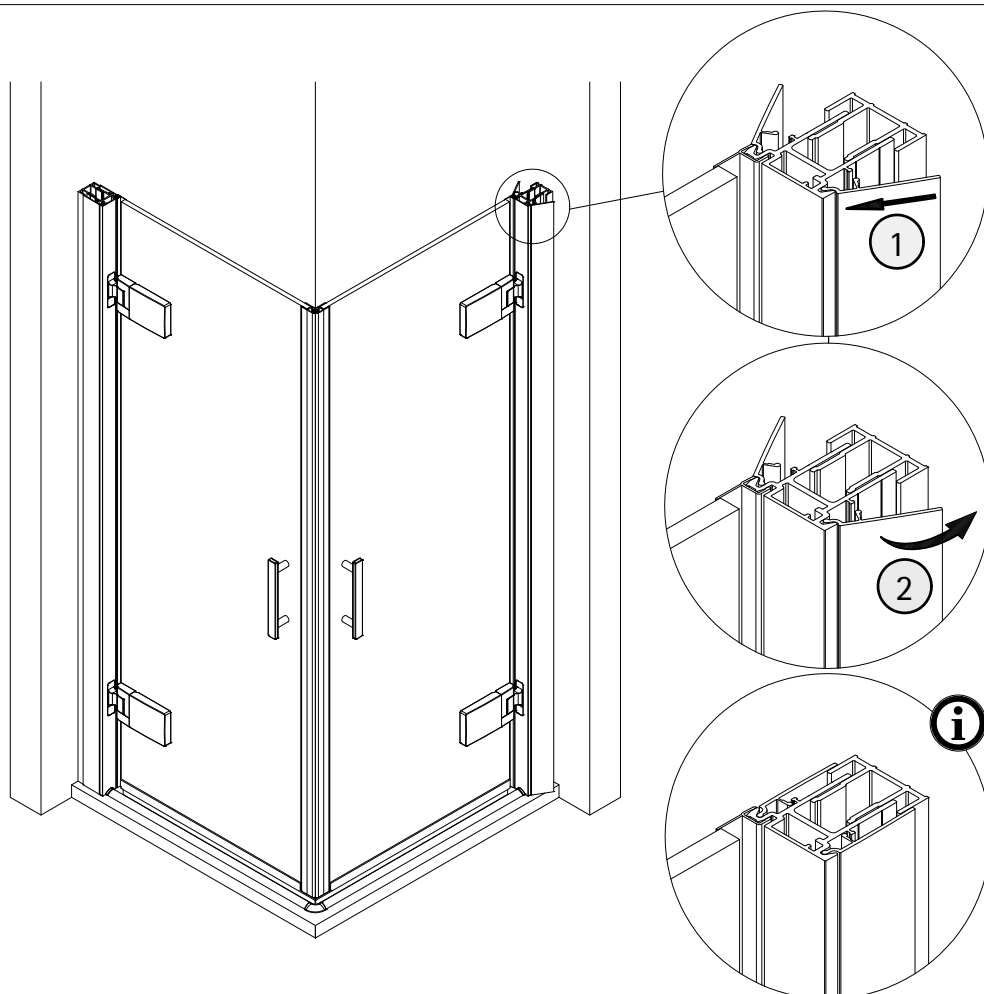
25



26

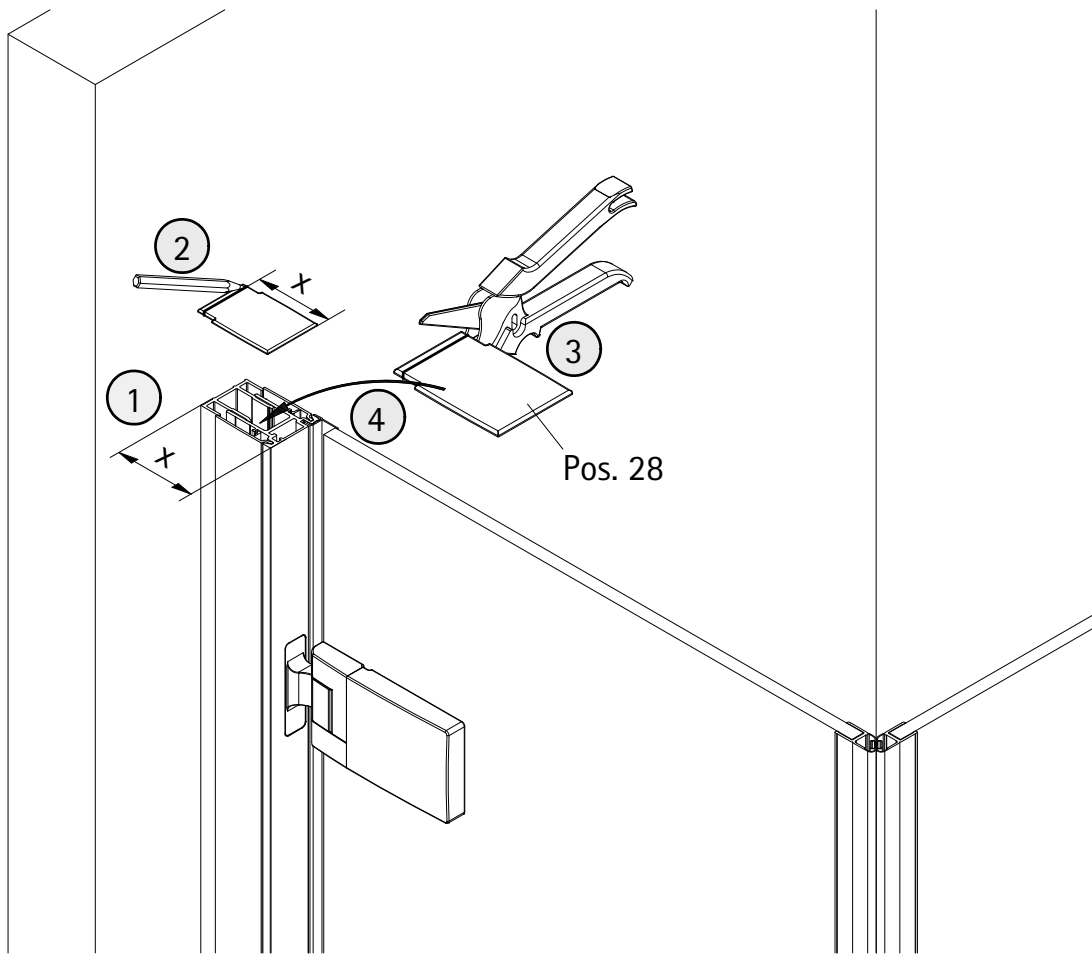


27

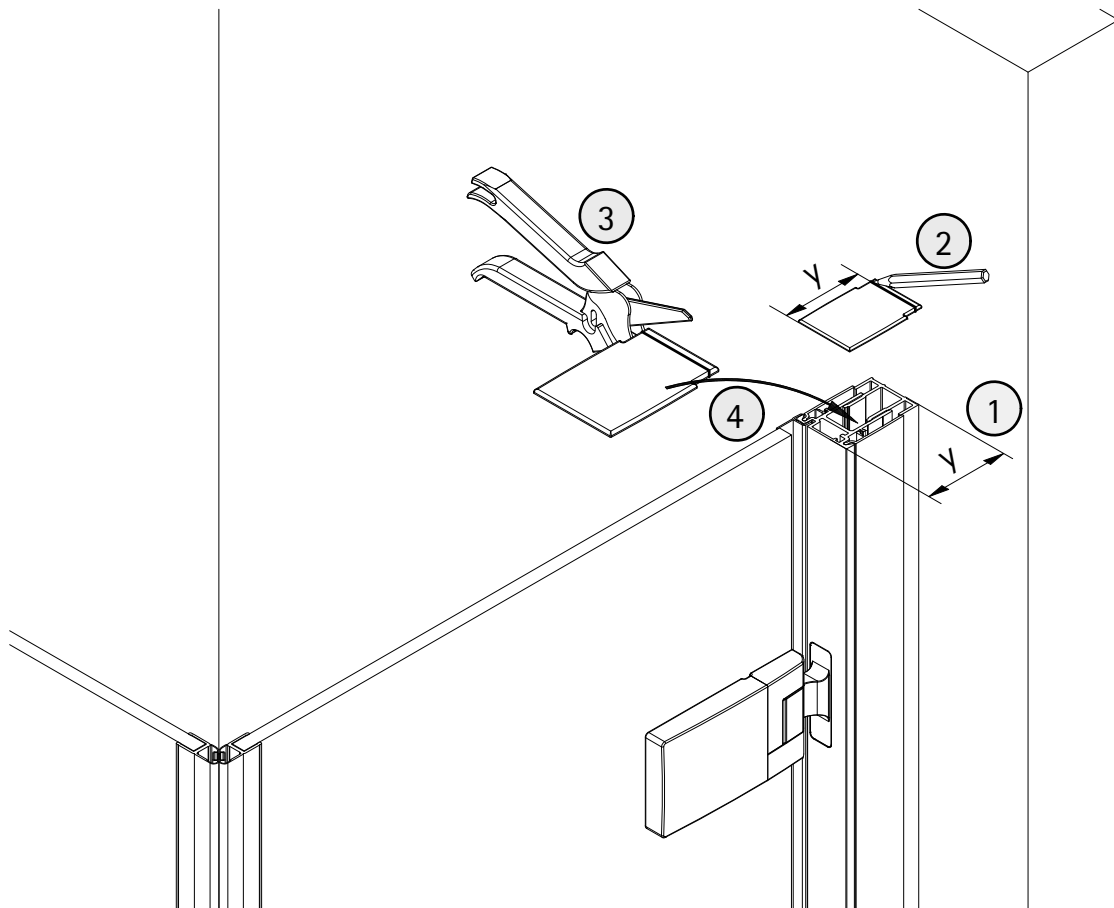


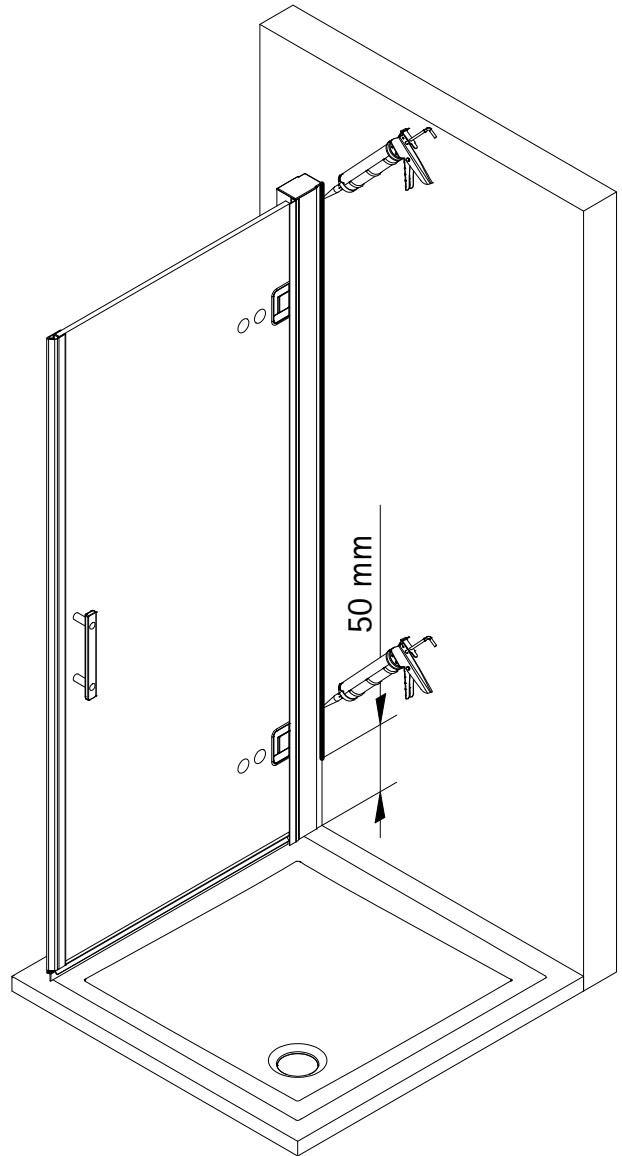
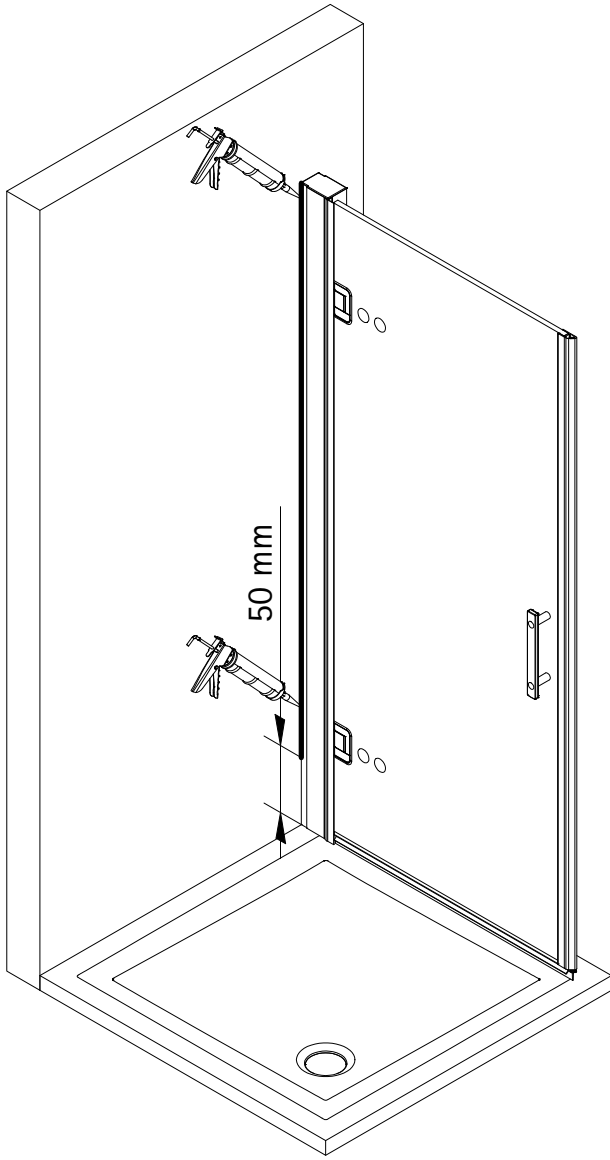


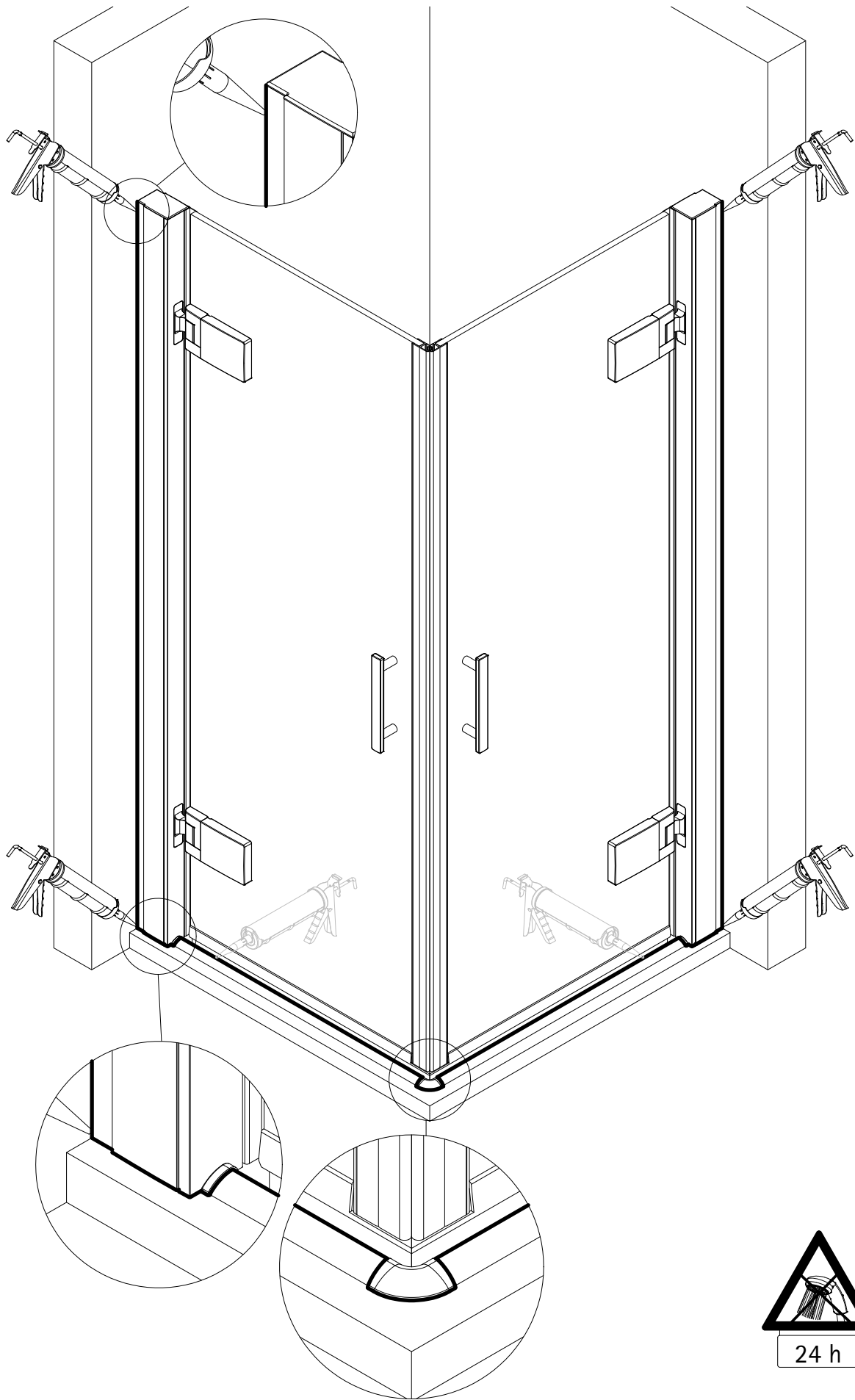
28

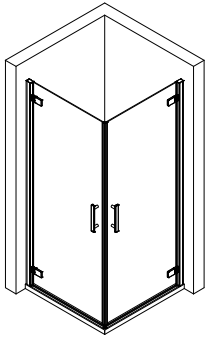


29









1982-2

Kontrollbeleg  
Control Receipt  
Justificatif de contrôle  
Controle-attest

Prüfnummer/ Inspection number / Numéro d'essai / Controlnummer

---



Duschservice  
Zum Hohlen Morgen 22  
59939 Olsberg  
Deutschland / Germany / Allemagne / Duitsland



Ersatzteilbestellung:  
Fax 02962 / 972-4260



Allgemeine technische Probleme:  
Telefon 02962 / 97240



E-Mail:  
ersatzteile@duschservice.de