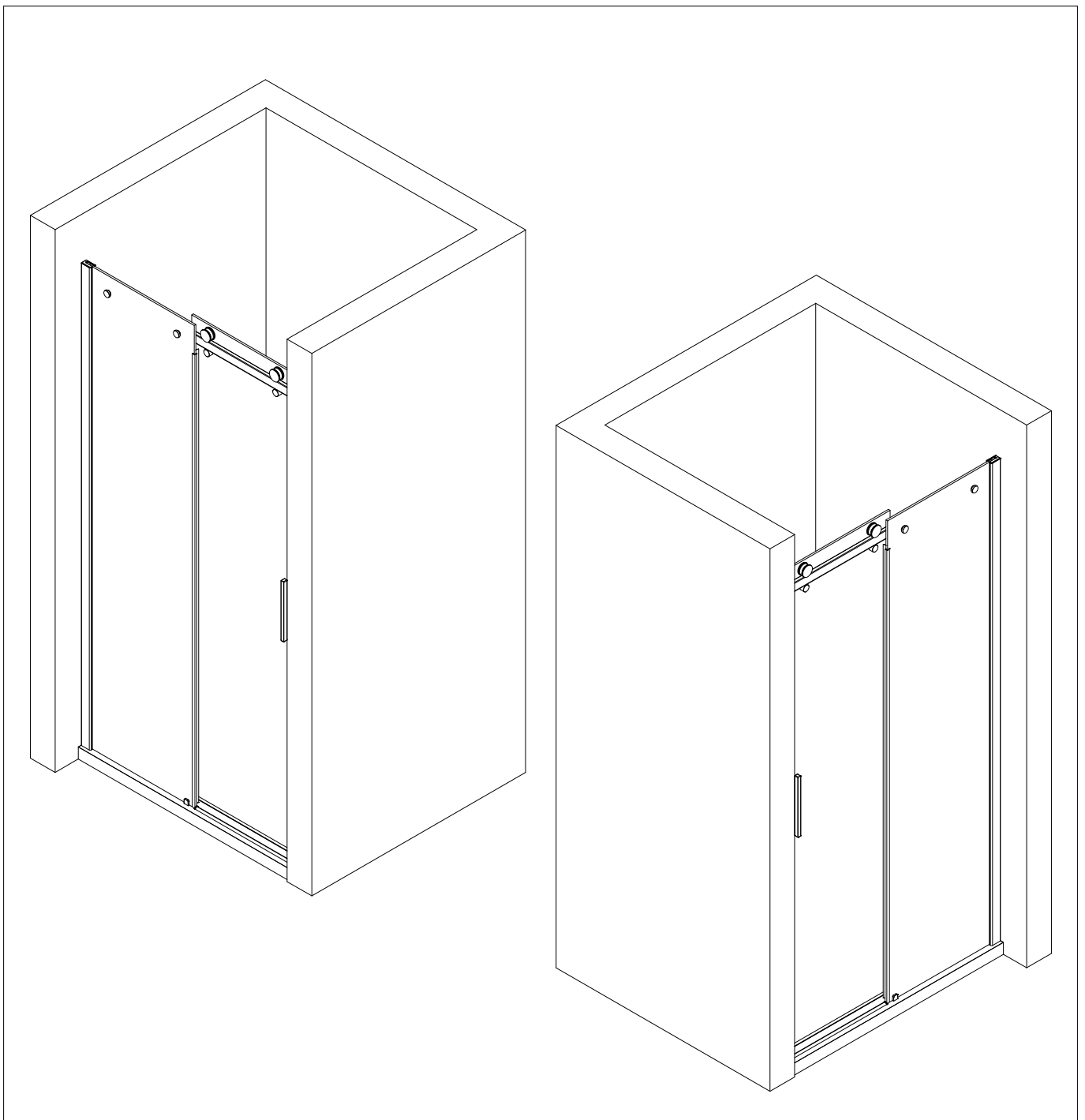
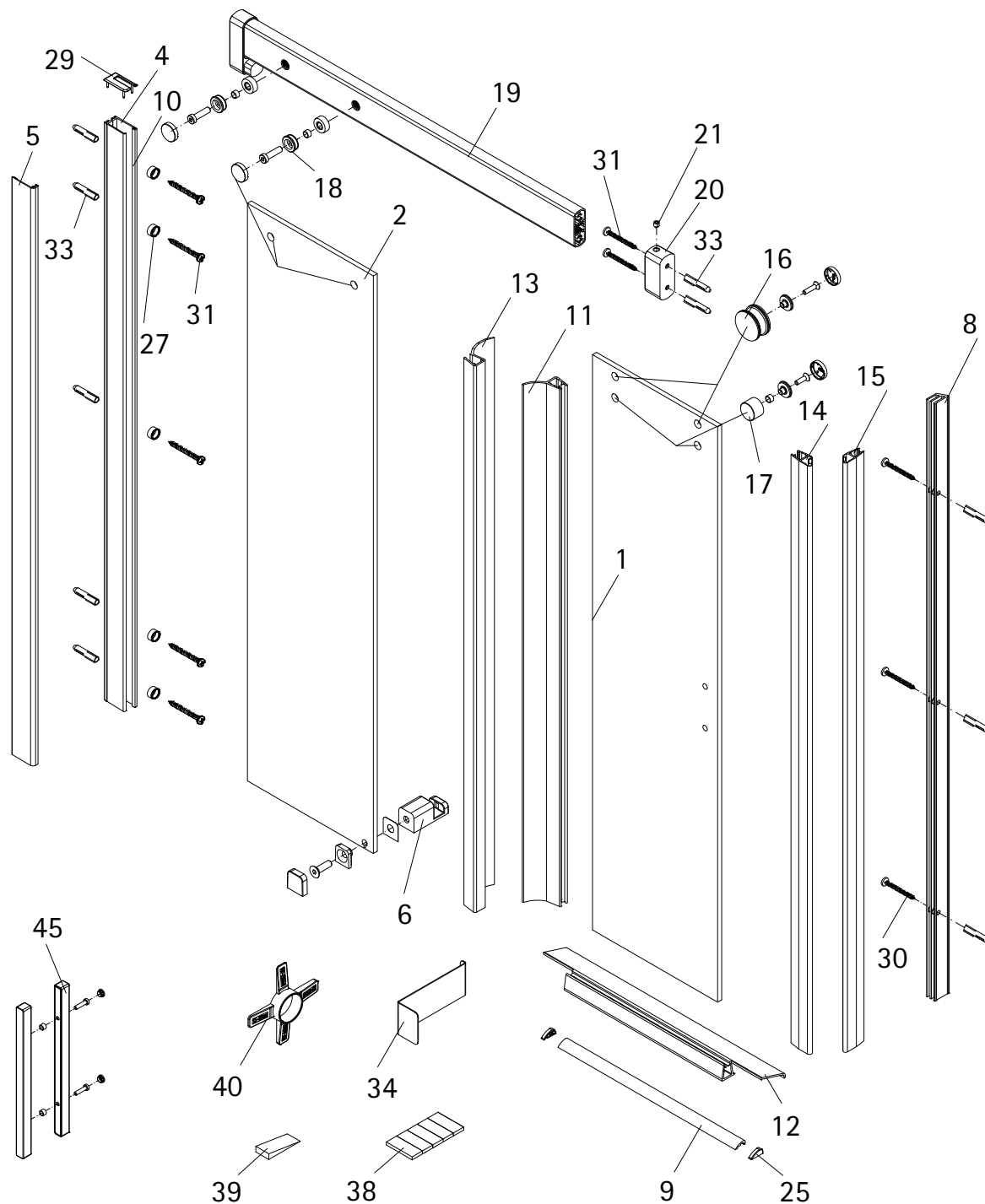


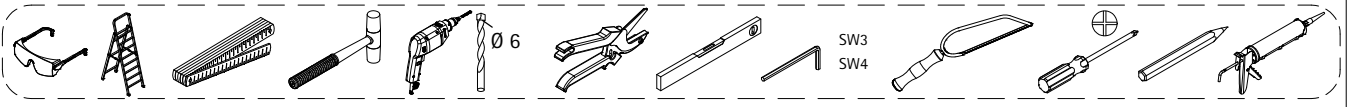
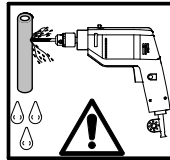
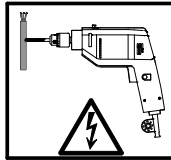
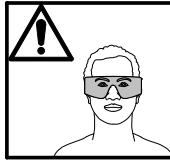
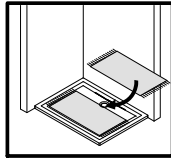
- Montageanleitung
- Assembly instructions
- Notice de montage
- Montagehandleiding
- Návod na montáž
- Instrucțiune de montaj
- Navodila za namestitev
- Installationstruktioener



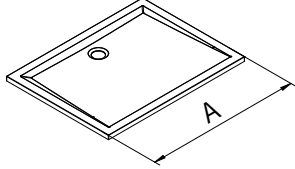
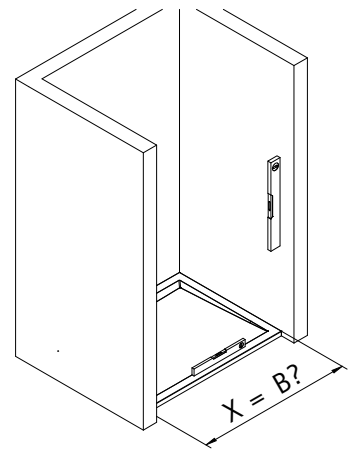
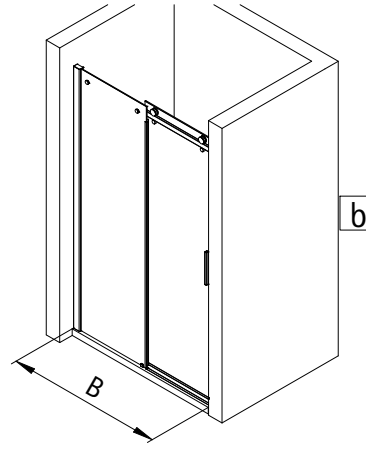
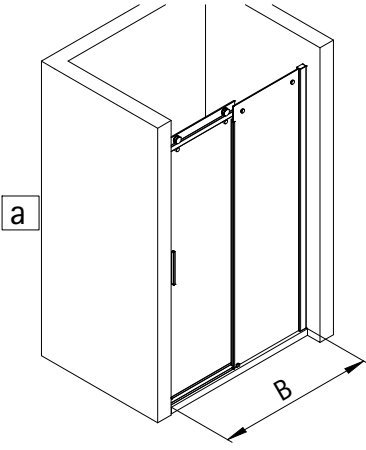


Pos.	Bezeichnung	Ersatzteil-Nr.	Preis	Pos.	Bezeichnung	Ersatzteil-Nr.	Preis
1	1x Türscheibe			18	2x Laufschielenbefestigung komplett	E79227-1	Stück 34,95 €
2	1x Nebenteilscheibe			19	1x Laufschiene	E79301-1	Stück 127,00 €
4	1x Wandanschlussprofil, inkl. Pos. 10	E100248-44	Stück 76,00 €	20	1x Adapter		
5	1x Clipsprofil	E100249-44-8	Stück 36,00 €	21	1x Gewindestift M5x5mm		
6	1x Türführung, komplett	E100280-1	Stück 72,95 €	25*	2x Wasserleistenendkappe links/ rechts	E100211-17	Set 9,95 €
8	1x Magnetaufnahmeprofil	E79236	Stück 66,95 €	27*	5x Glasschutz		
9	1x Wasserleiste	E100050	Stück 30,00 €	29*	1x Kappe links/ rechts	E79205-2	Set 11,95 €
10	1x Dichtprofil			30*	3x Senkblechschraube 3,5x45mm		
11	1x Streifdichtung F1	E100057-2	Stück 24,95 €	31*	7x Linzenblechschraube 4,2x45mm		
12	1x Wasserabweisprofil	E100058-8-1	Stück 39,95 €	33*	10x Dübel Tri 6x36mm		
13	1x Streifdichtung extra lang	E100057-3	Stück 24,95 €	34*	1x Demontagehebel	E100201-1	Stück 30,95 €
14	1x Magnetprofil 45°, 8mm	} E100053-90	Set 54,95 €	38*	4x Klebestreifensatz		
15	1x Magnetprofil 45°, 6mm			39*	1x Silikonkeil (6 Stück)	E100203	Set 16,95 €
16	2x Laufrolle, komplett	E79268-1	Set 121,95 €	40*	1x Montagekeil	E100201-2	Stück 10,95 €
17	2x Rollengegenhalter, komplett	E100267-1	Stück 37,95 €	45	1x Riegelgriff	E100140-31	Stück 82,95 €

* Schrauben-und Abdeckkappenset E79200-2 16,95 €

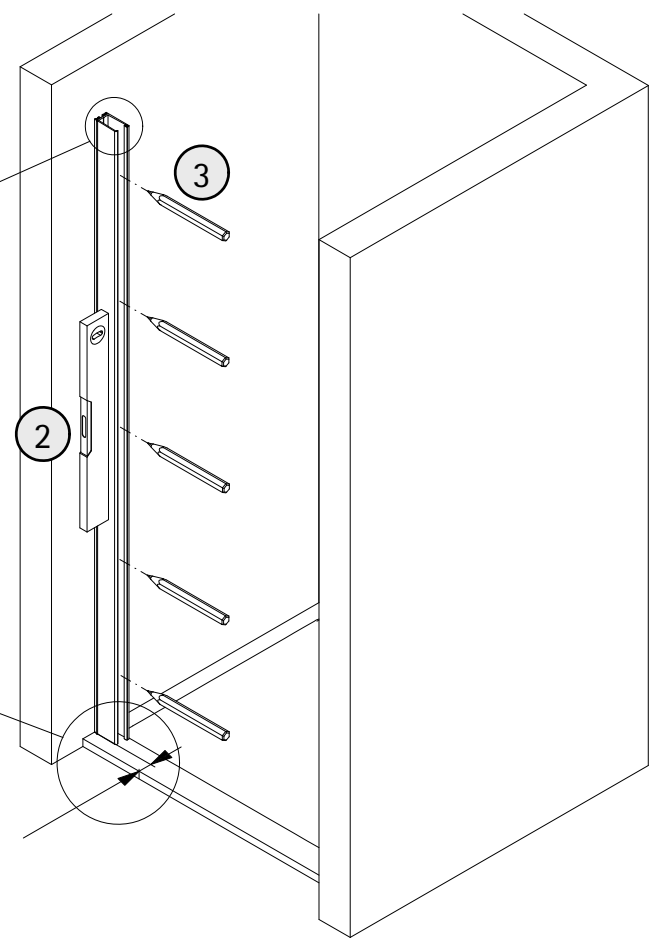
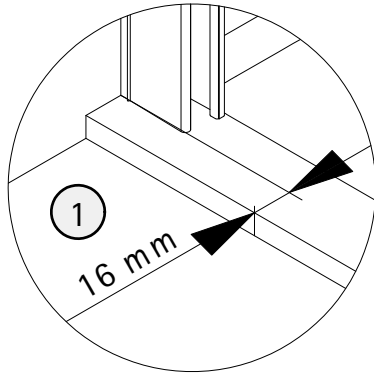
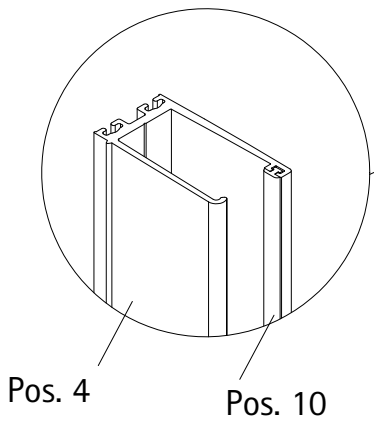
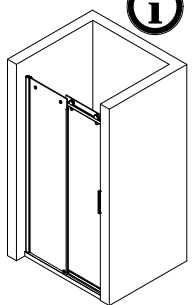


1

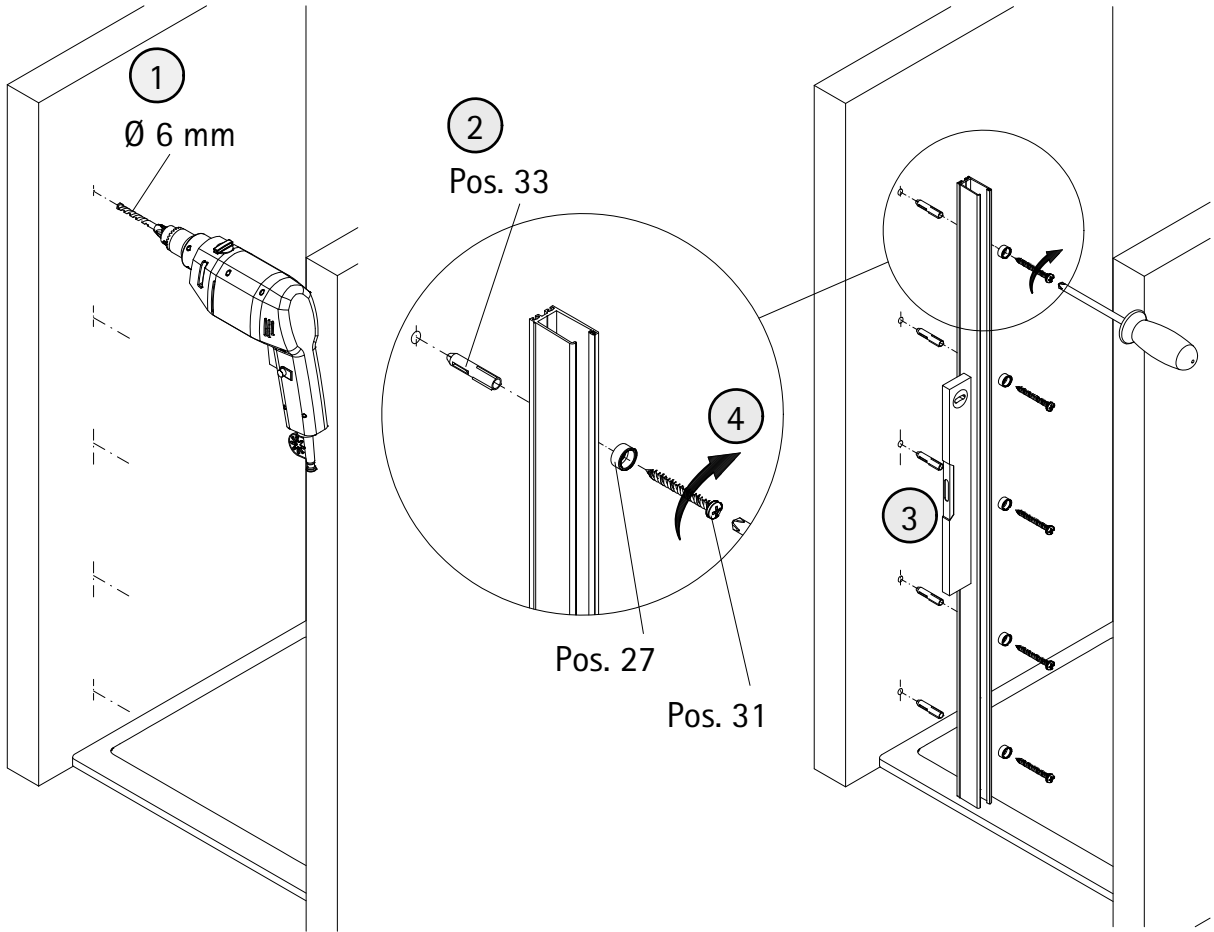


A	B
1000 mm	985 - 1005 mm
1200 mm	1185 - 1205 mm
1400 mm	1385 - 1405 mm

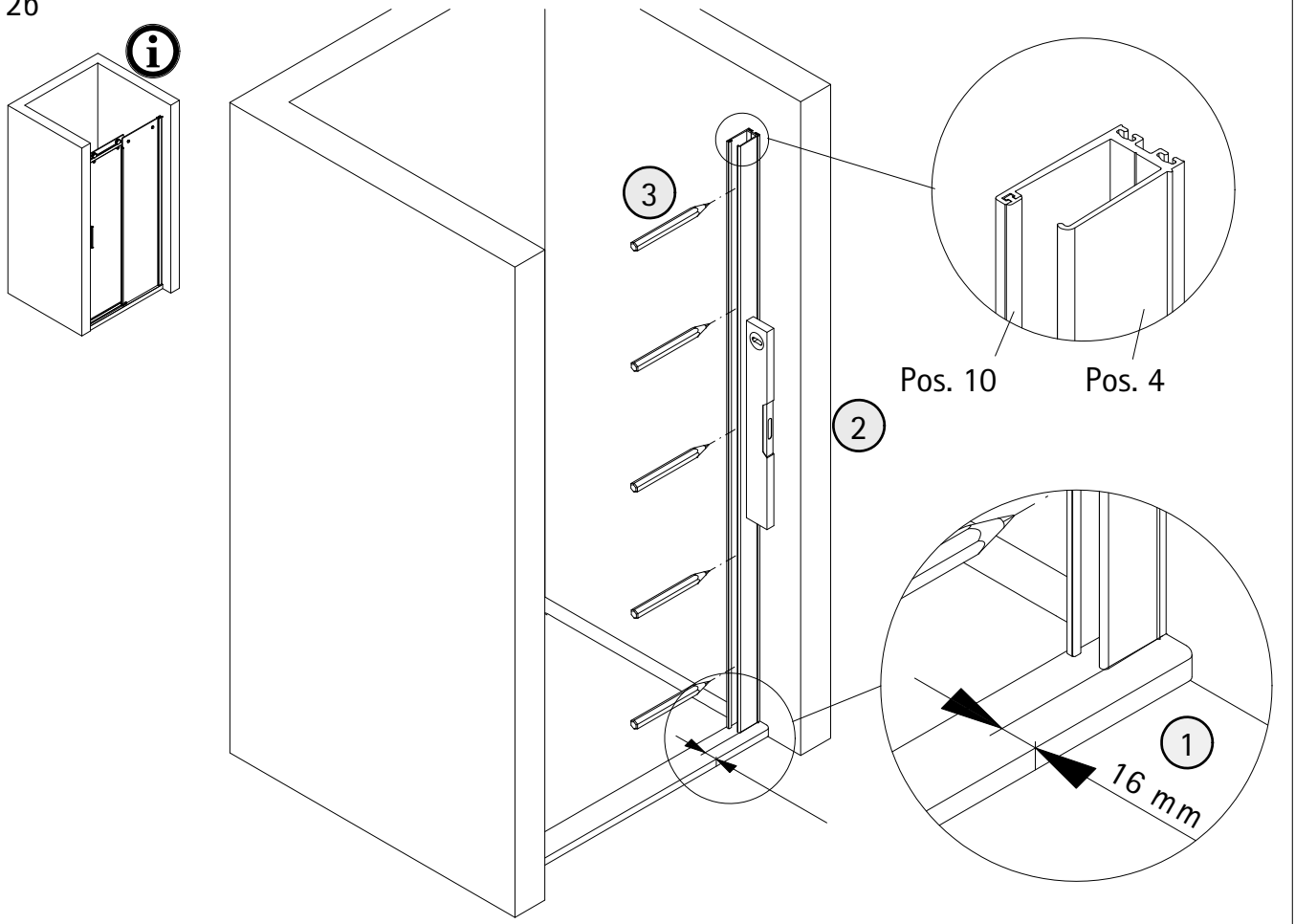
2a



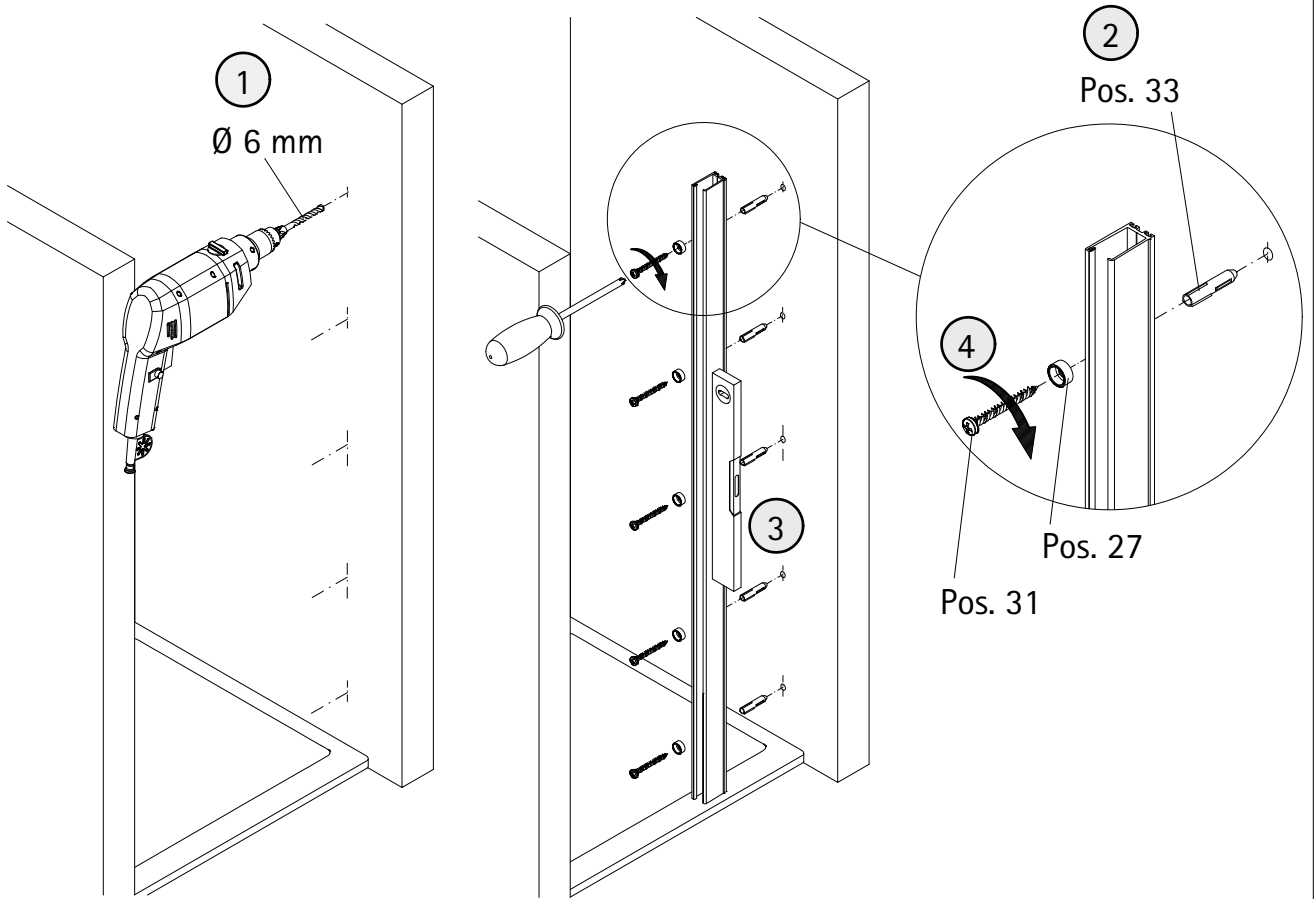
3a



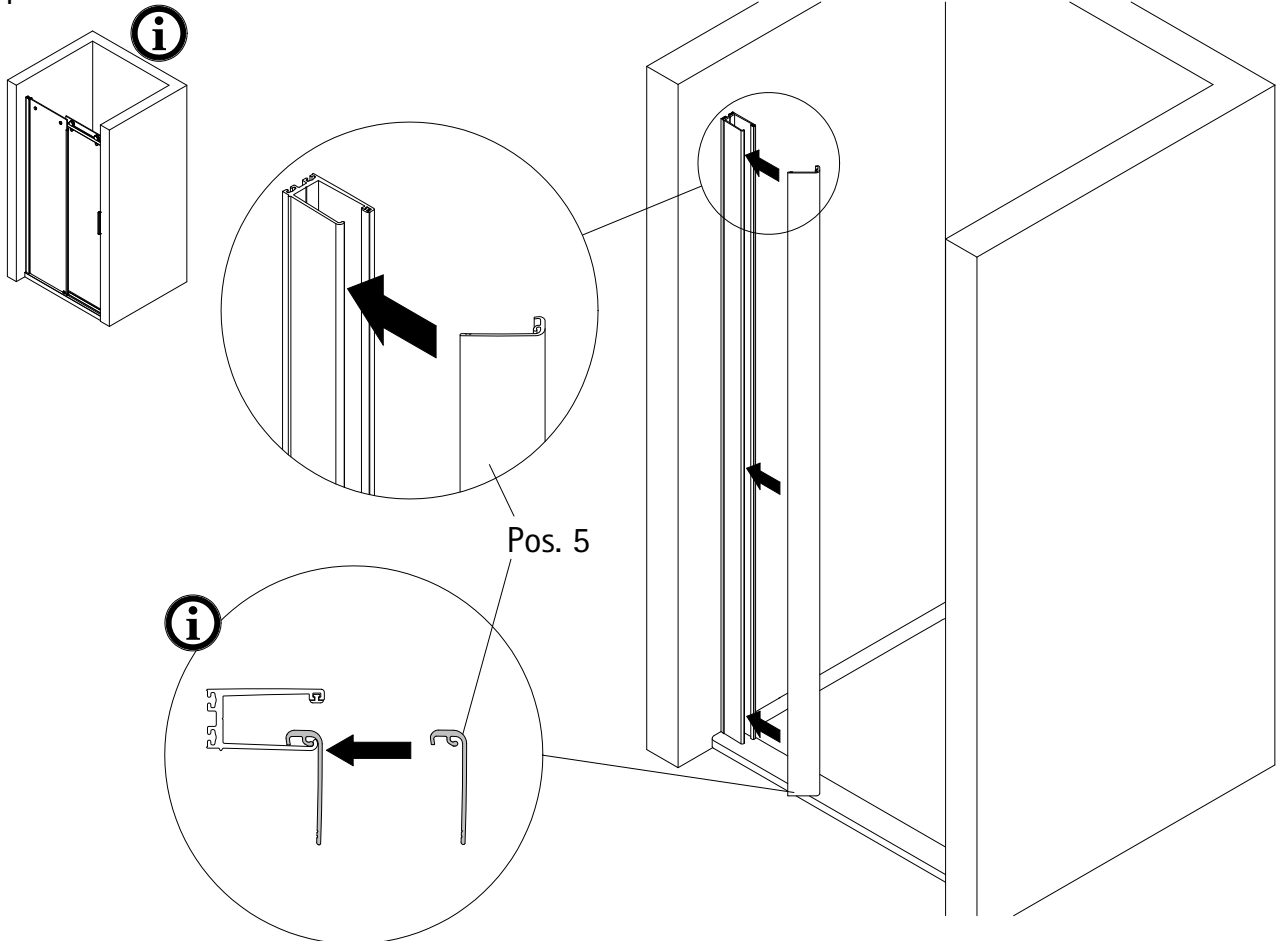
2b

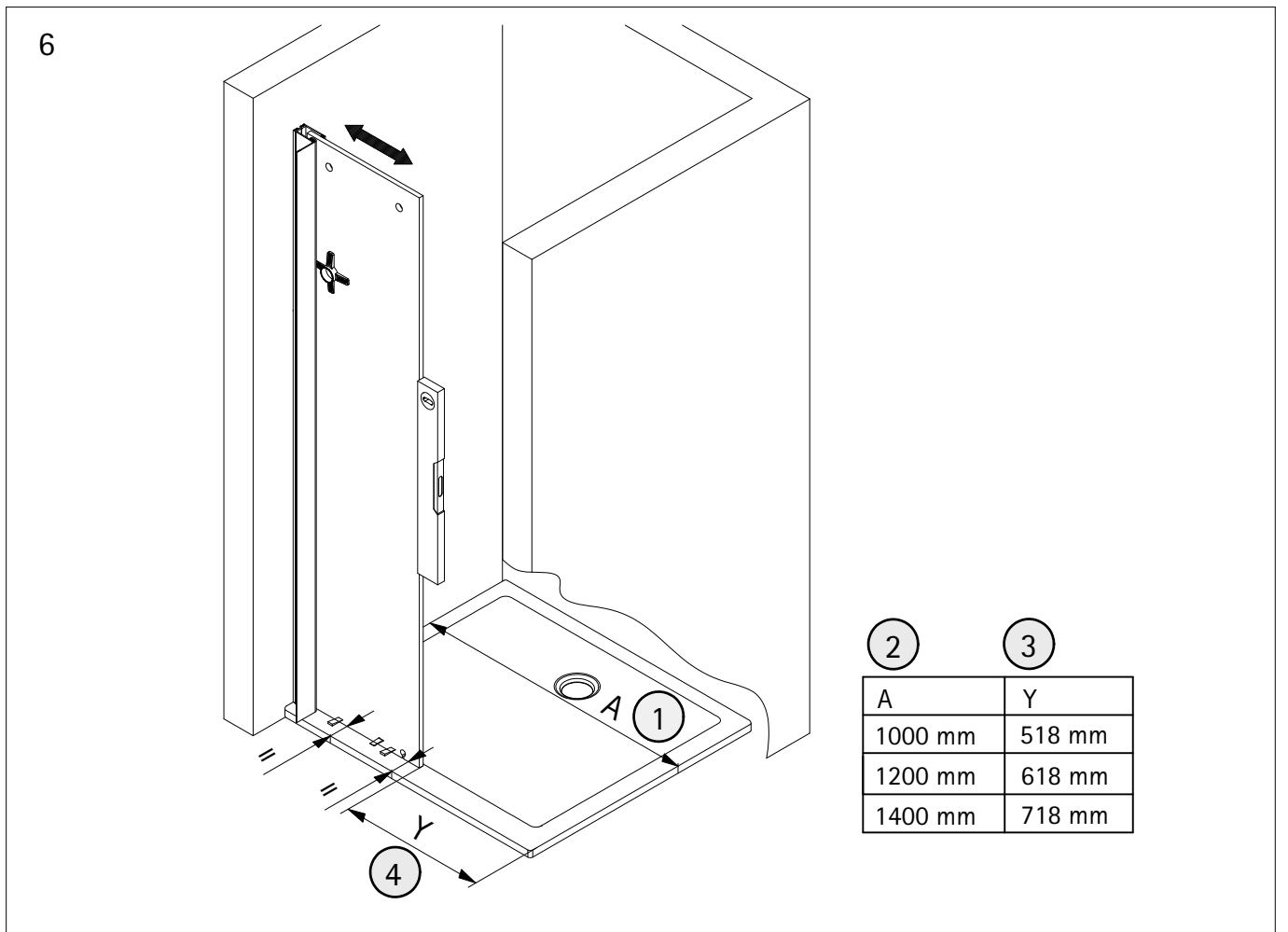
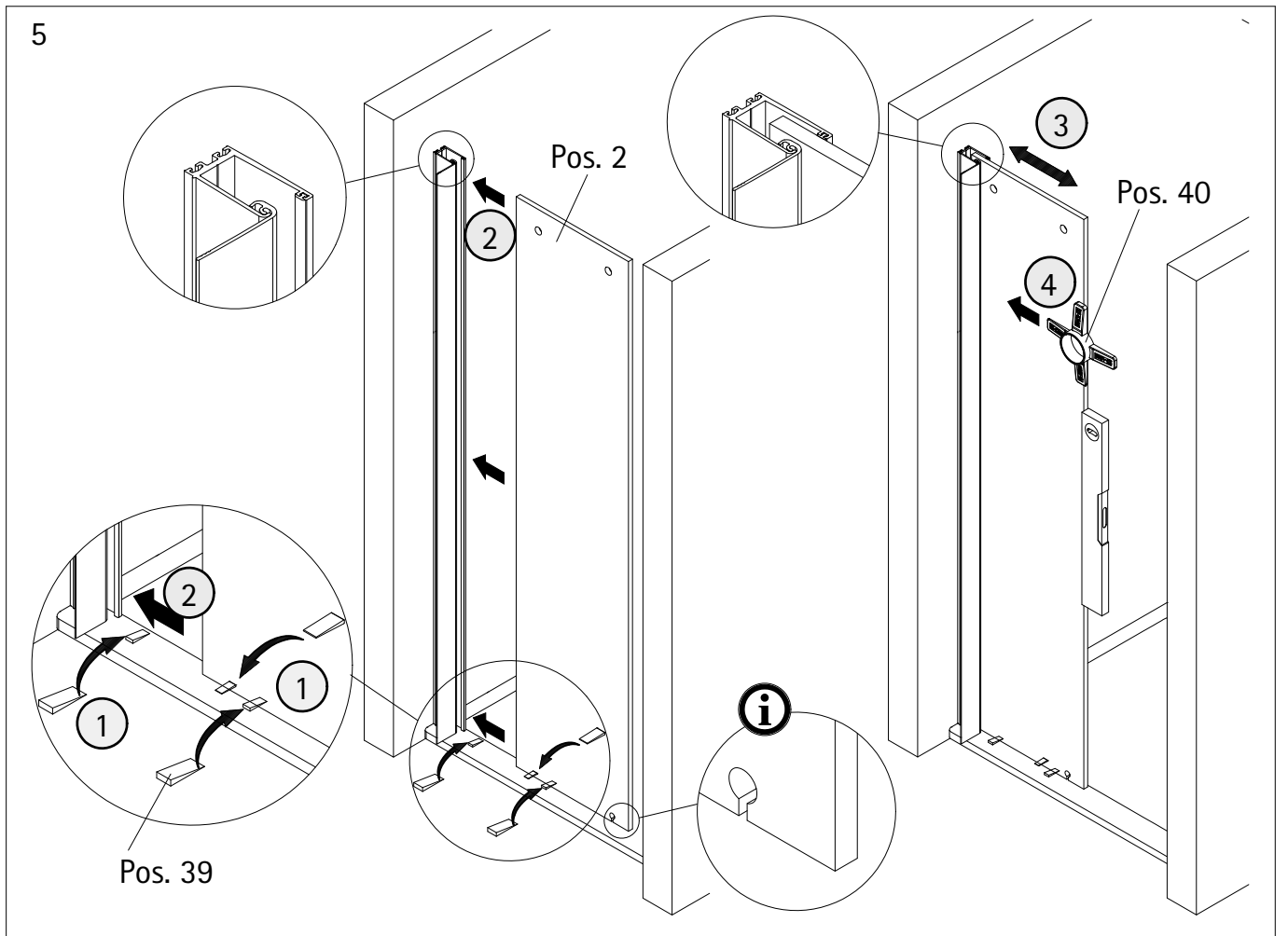


3b

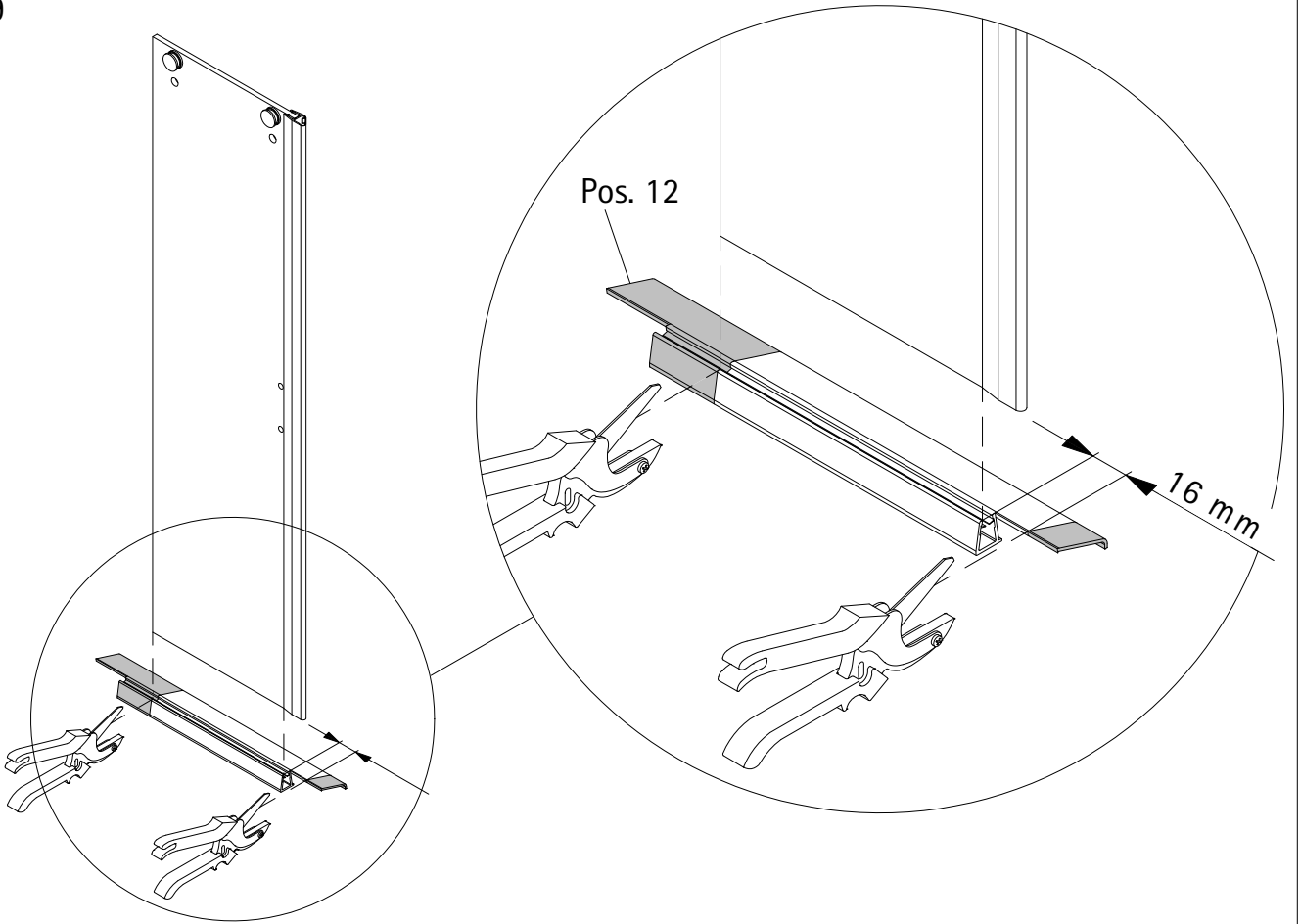


4

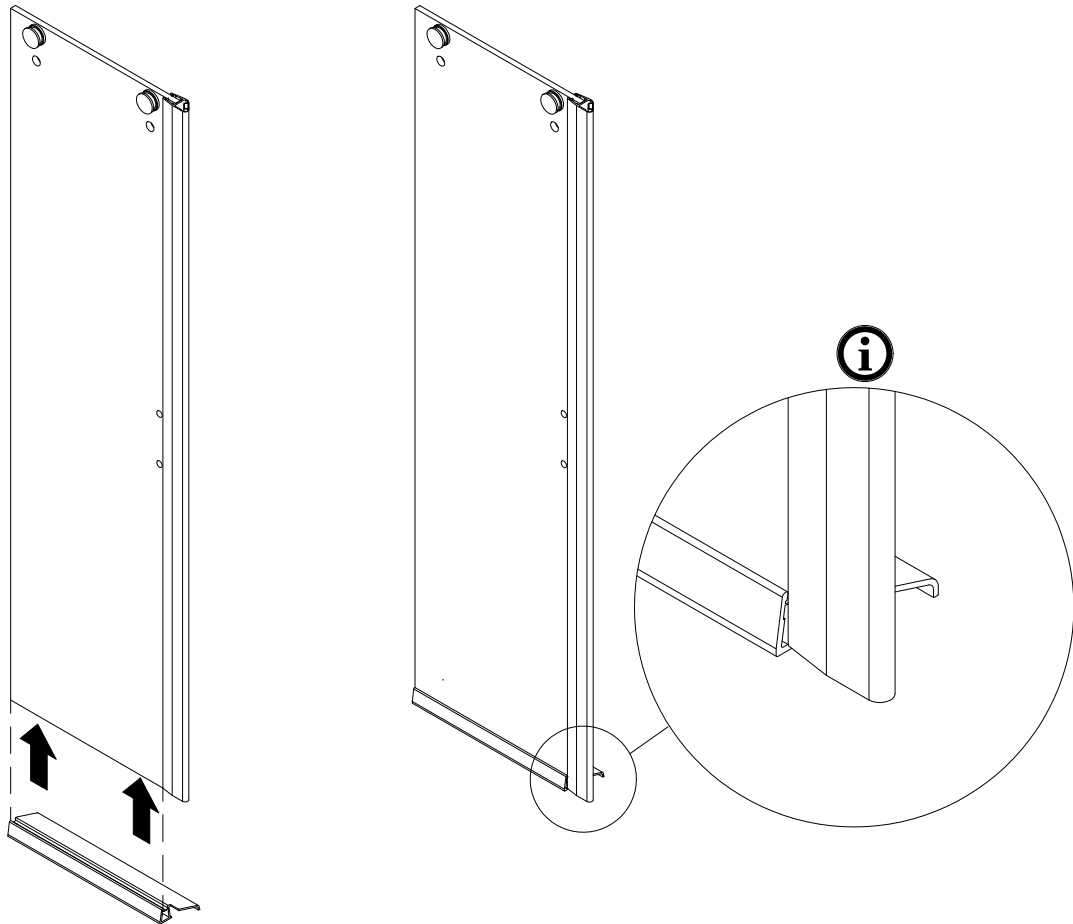




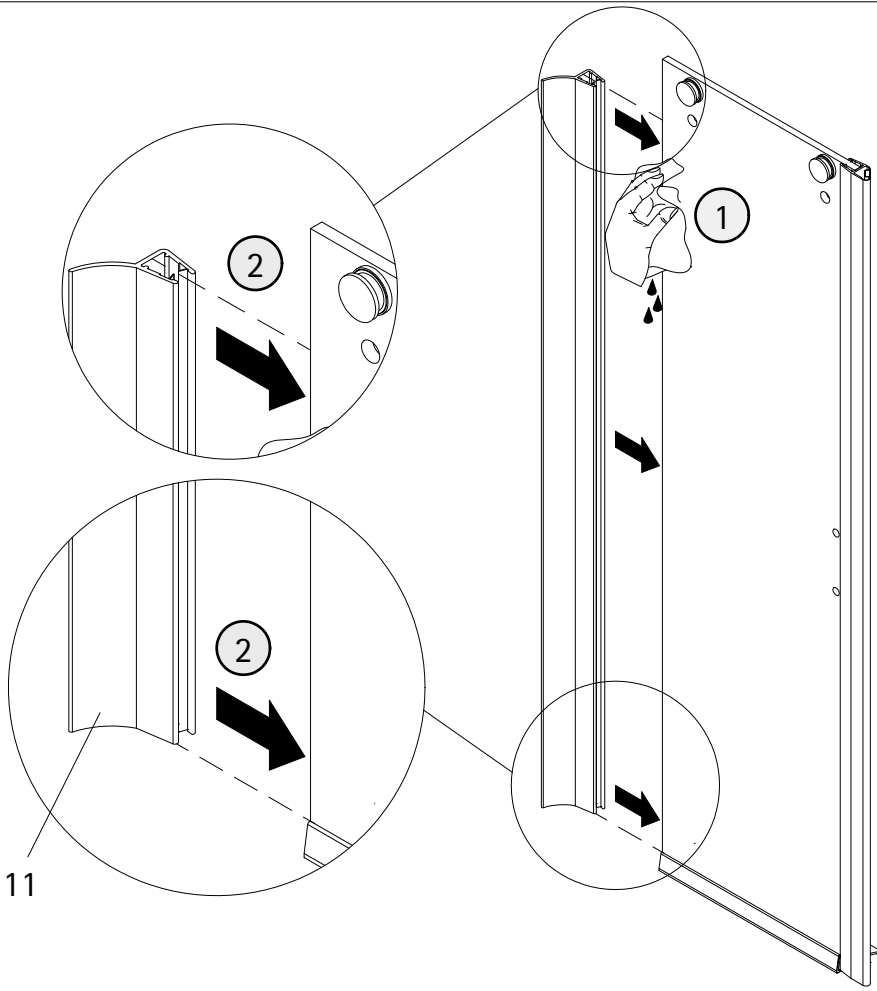
9



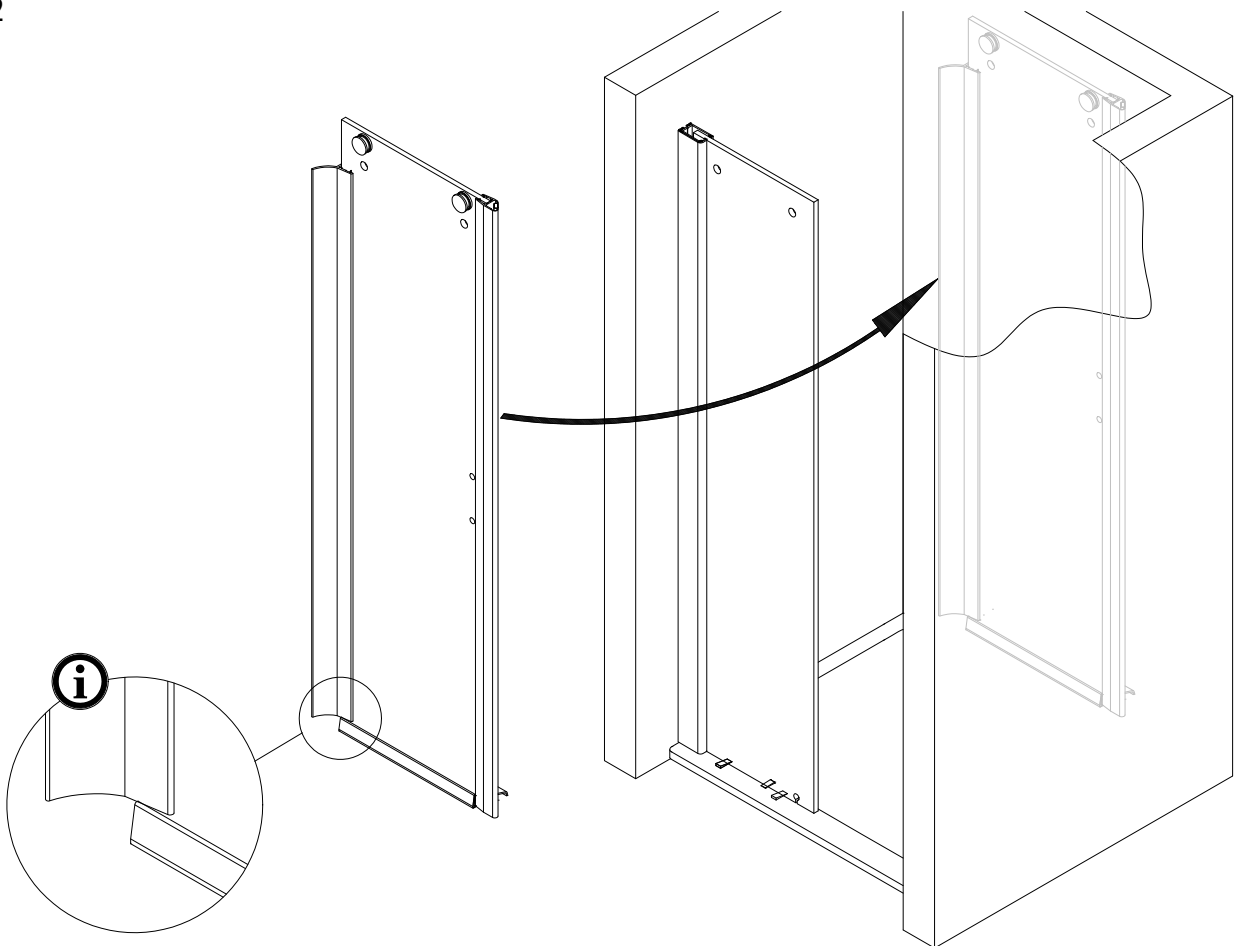
10



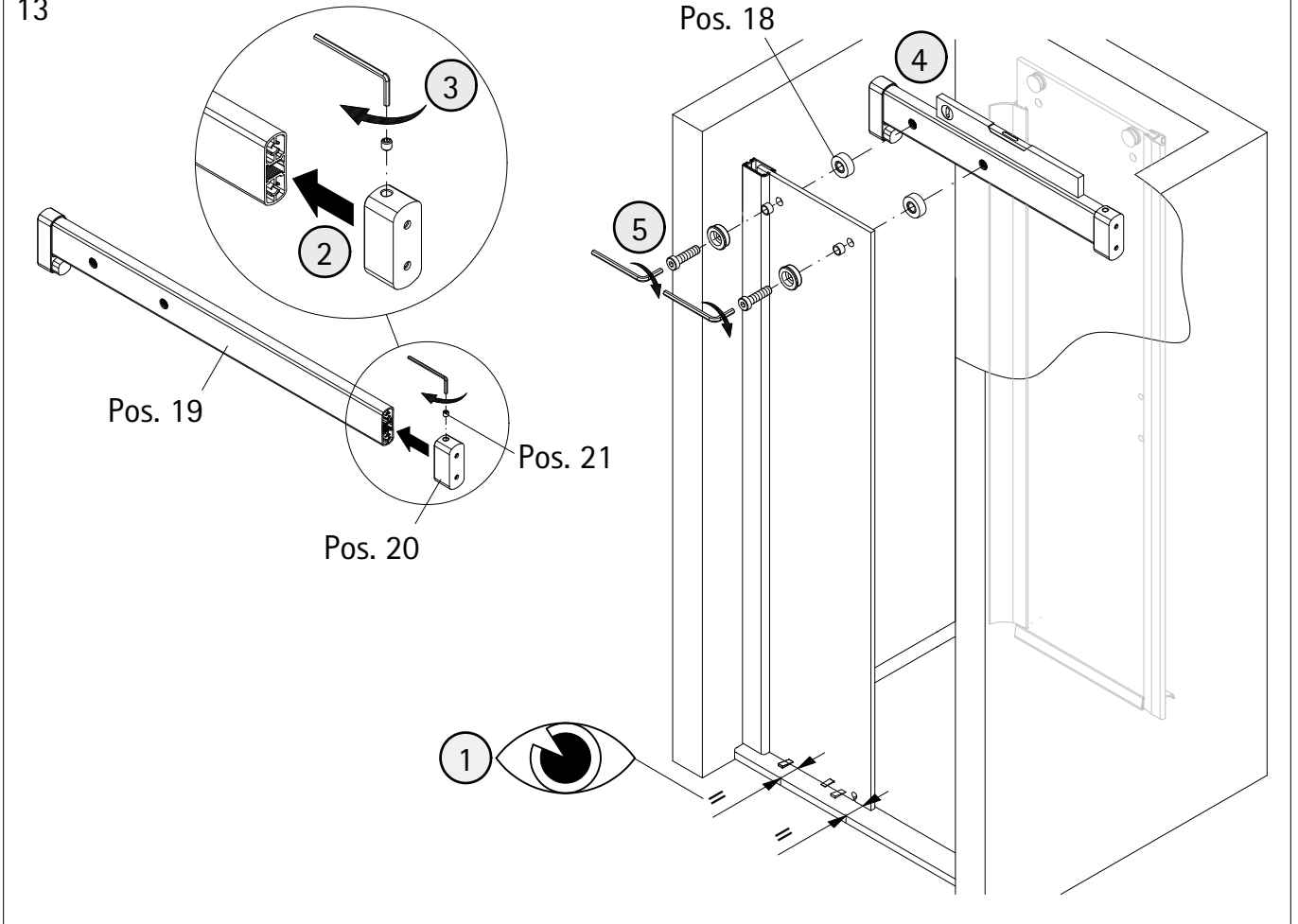
11



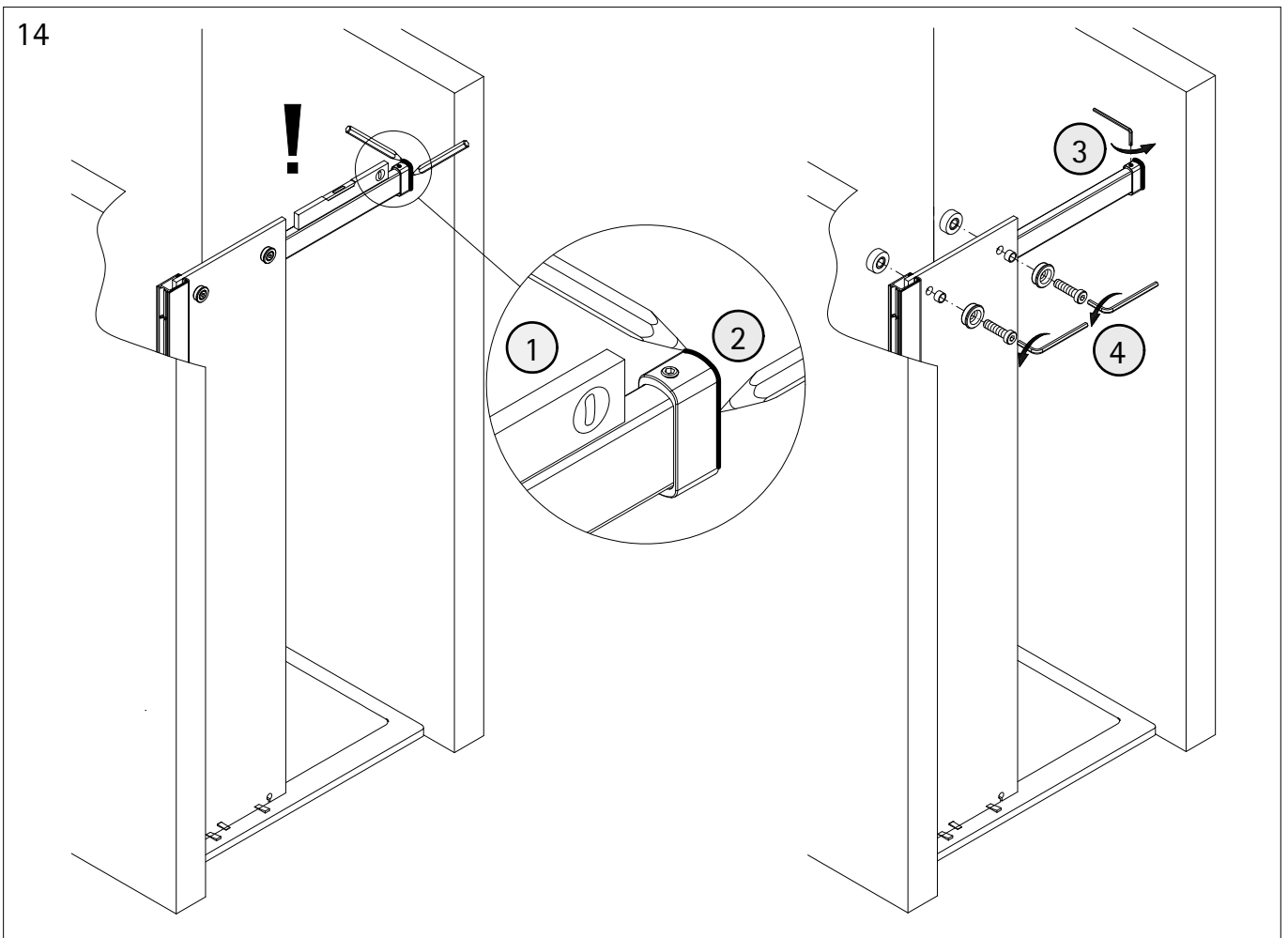
12



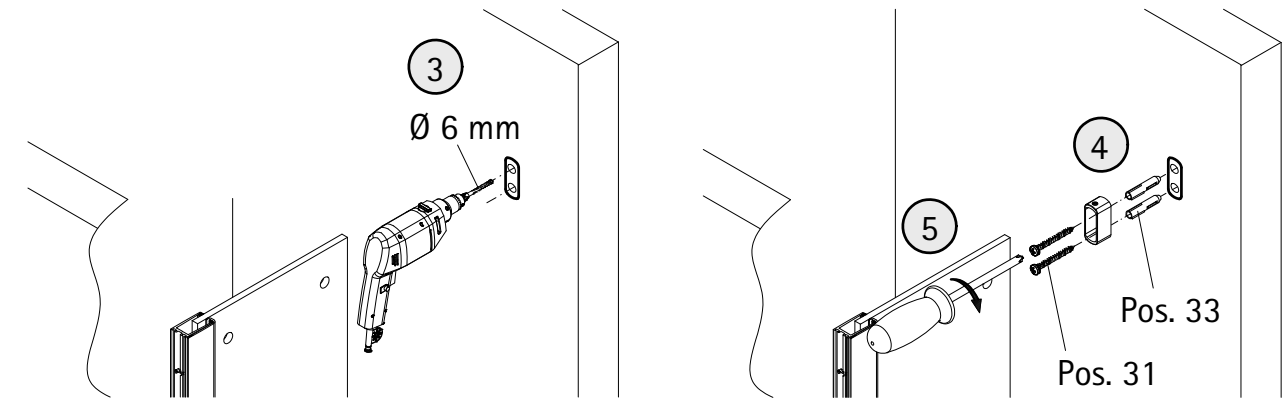
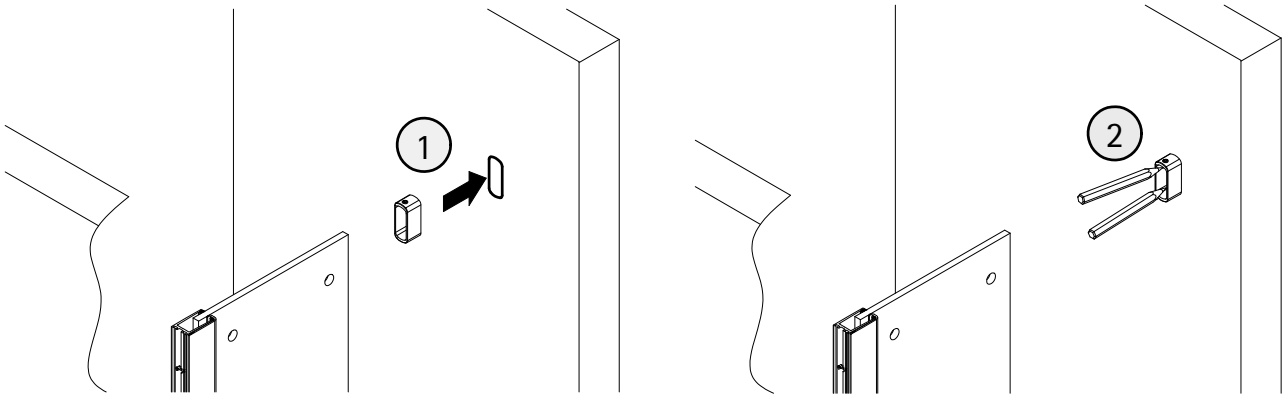
13



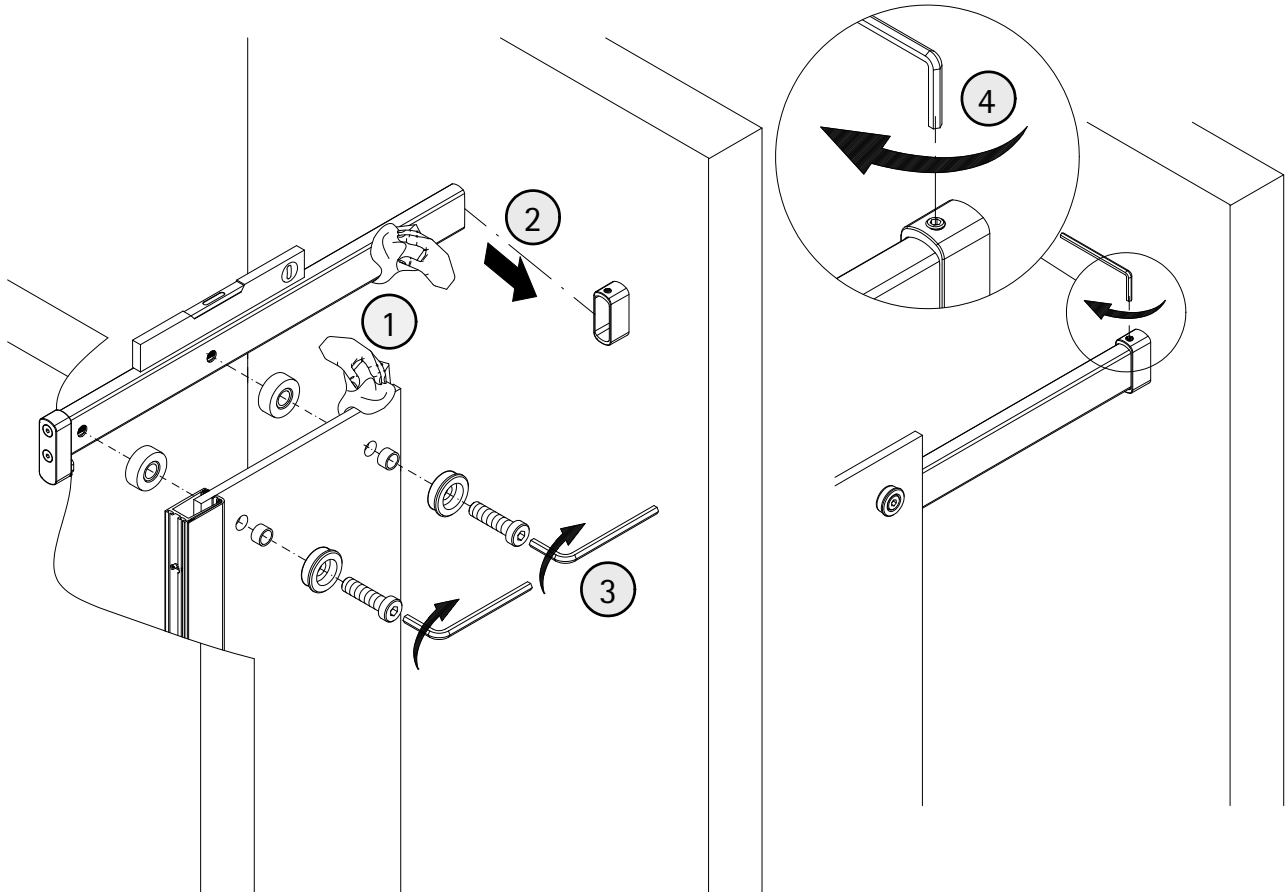
14



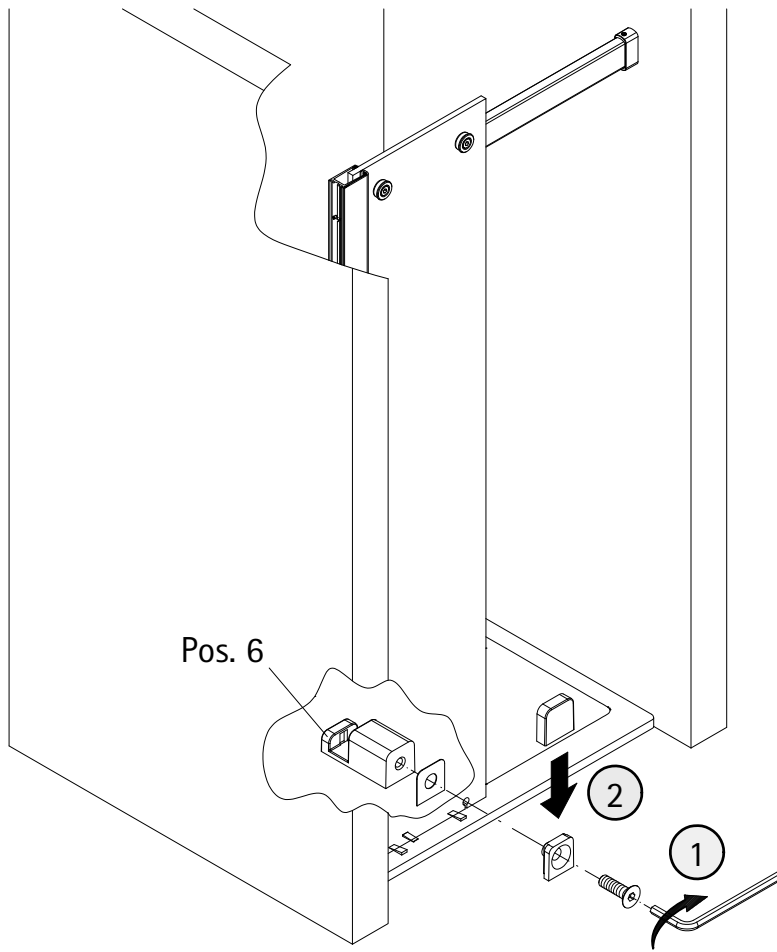
15



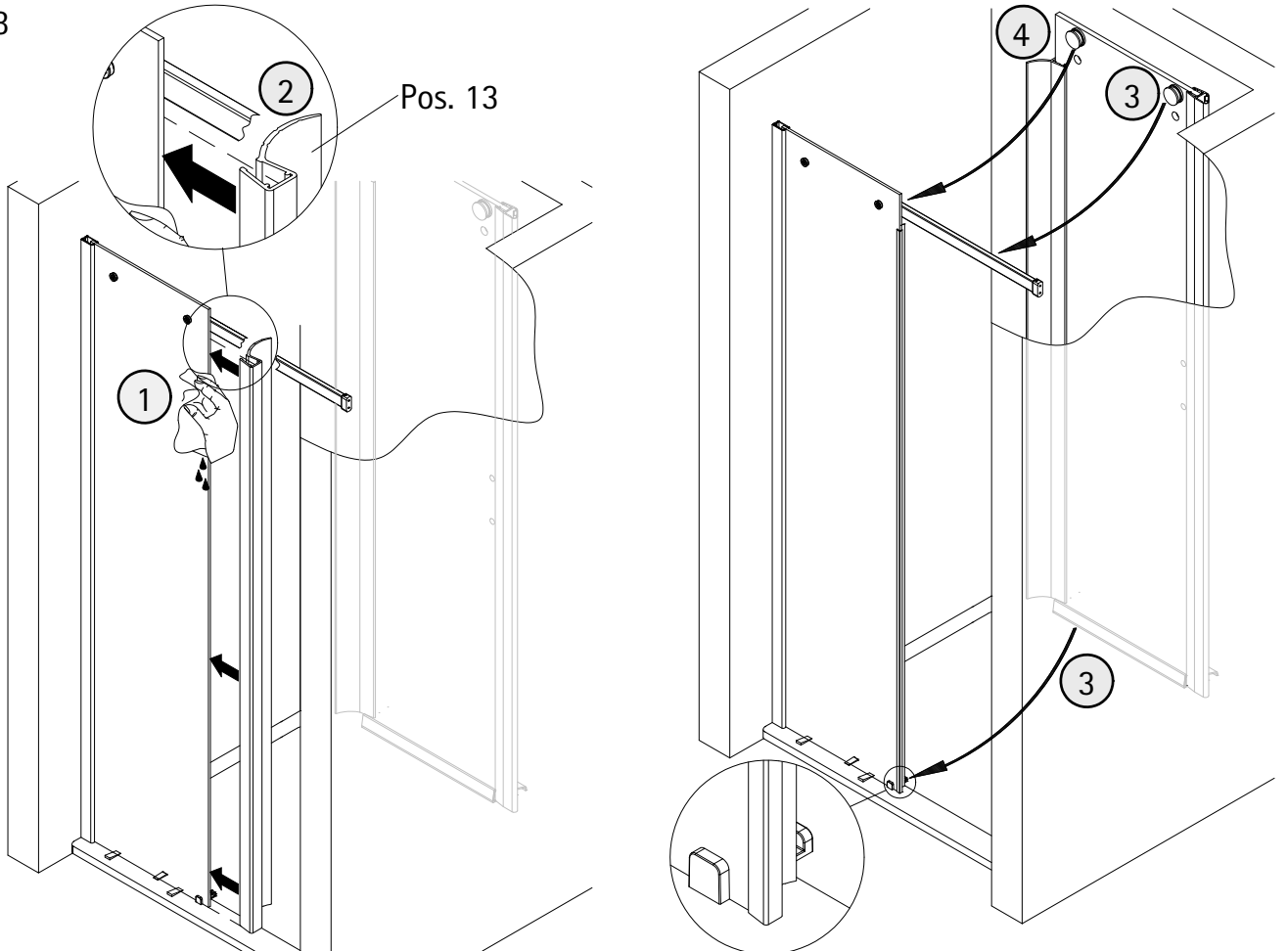
16



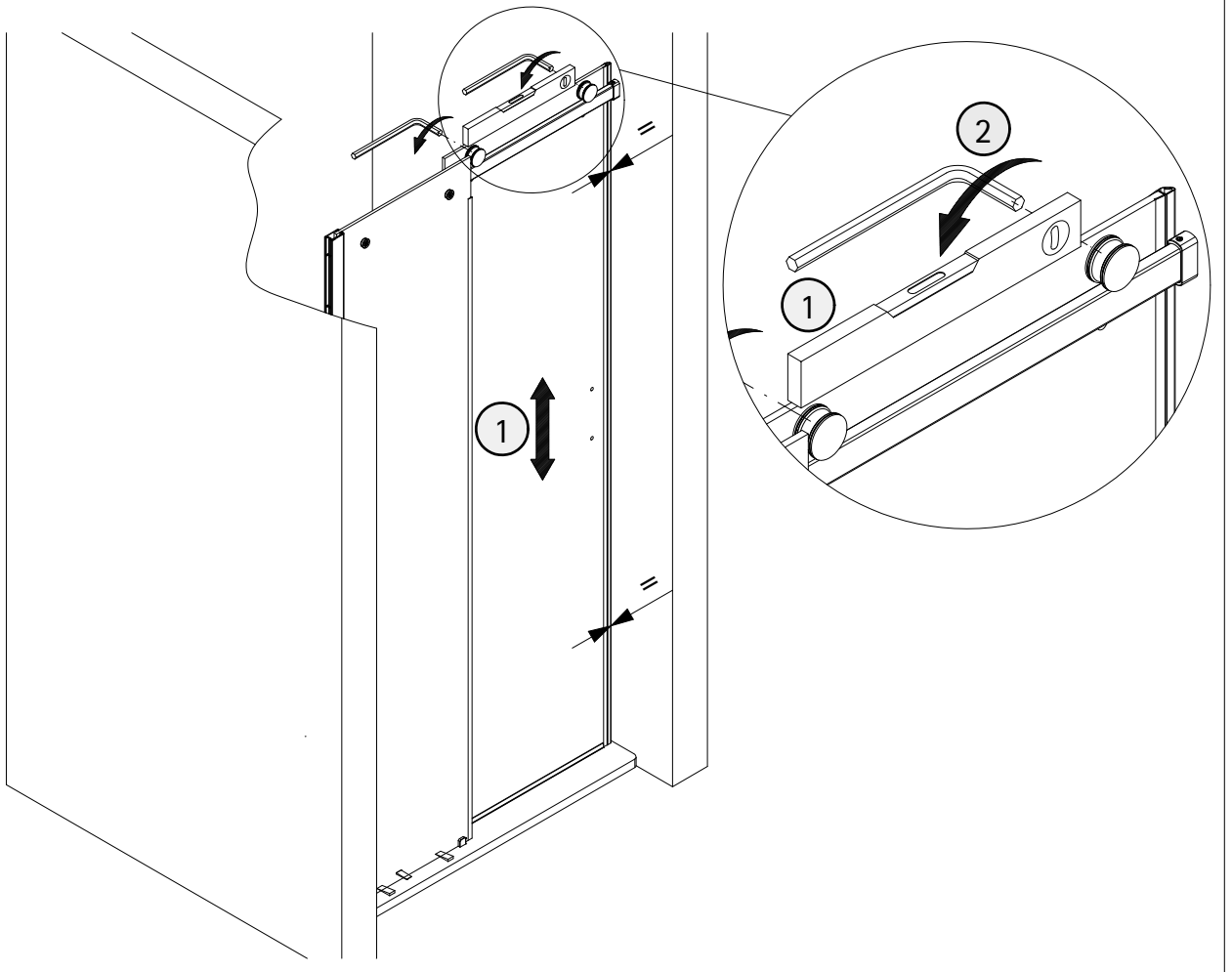
17



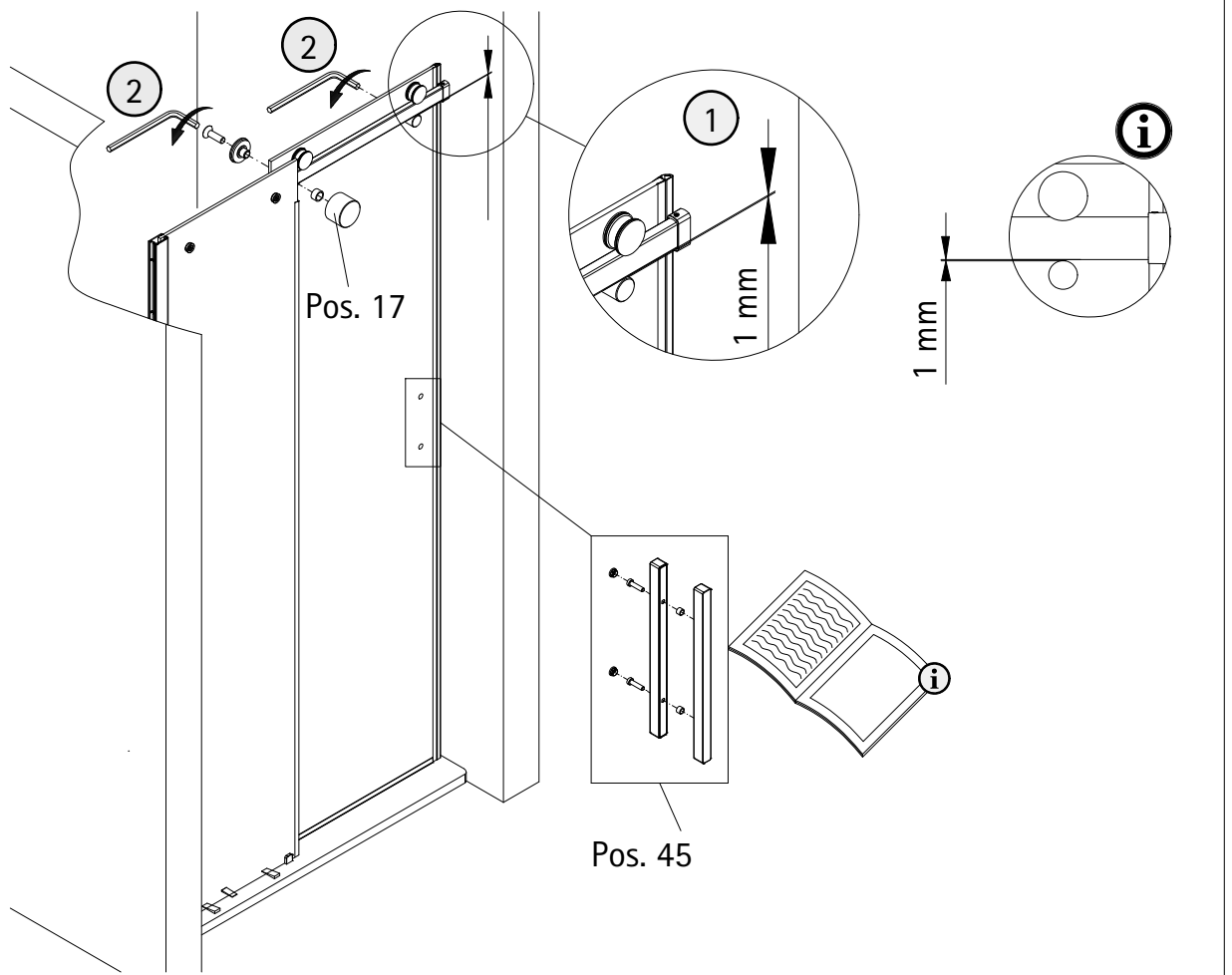
18



19

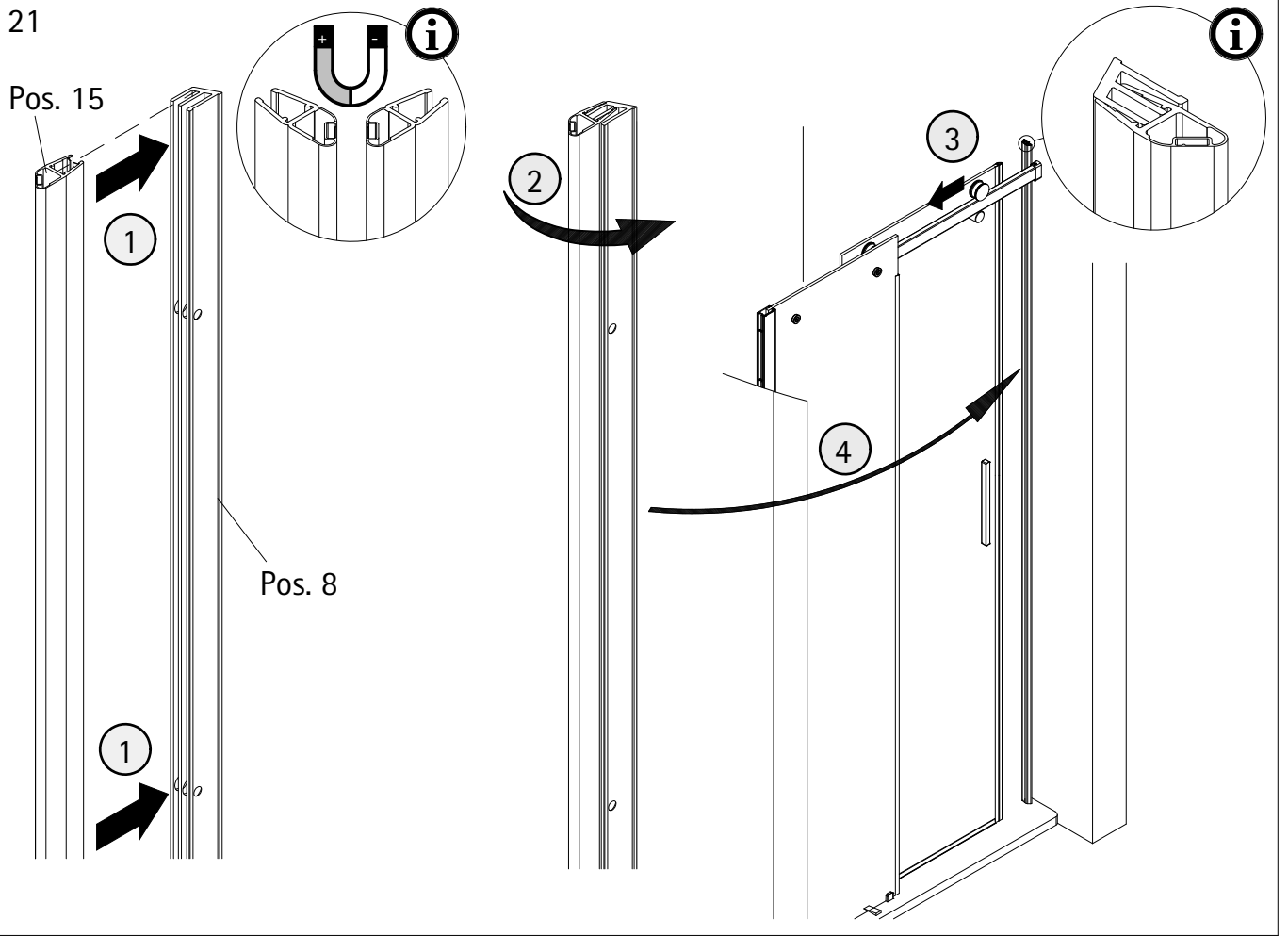


20

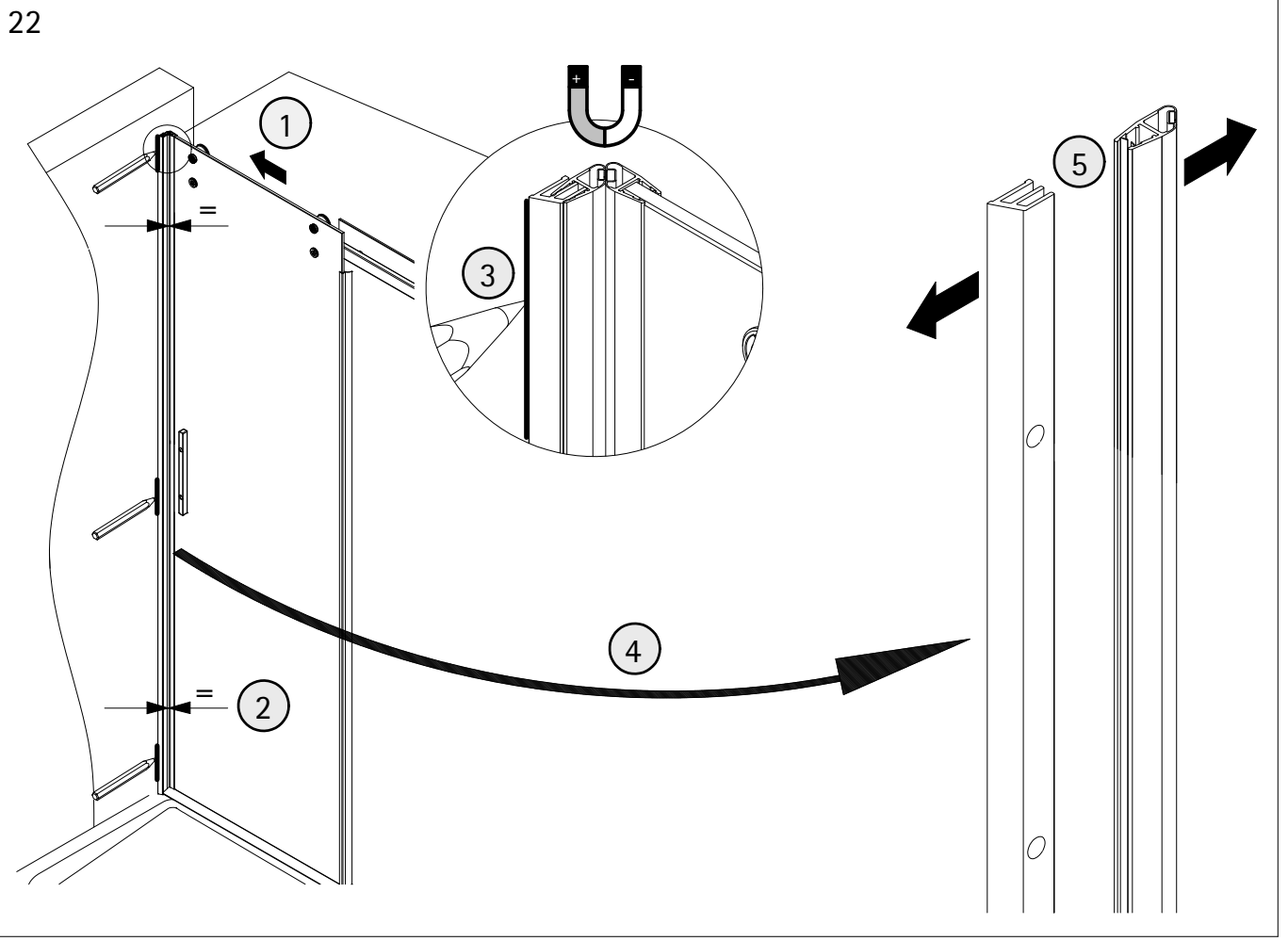


21

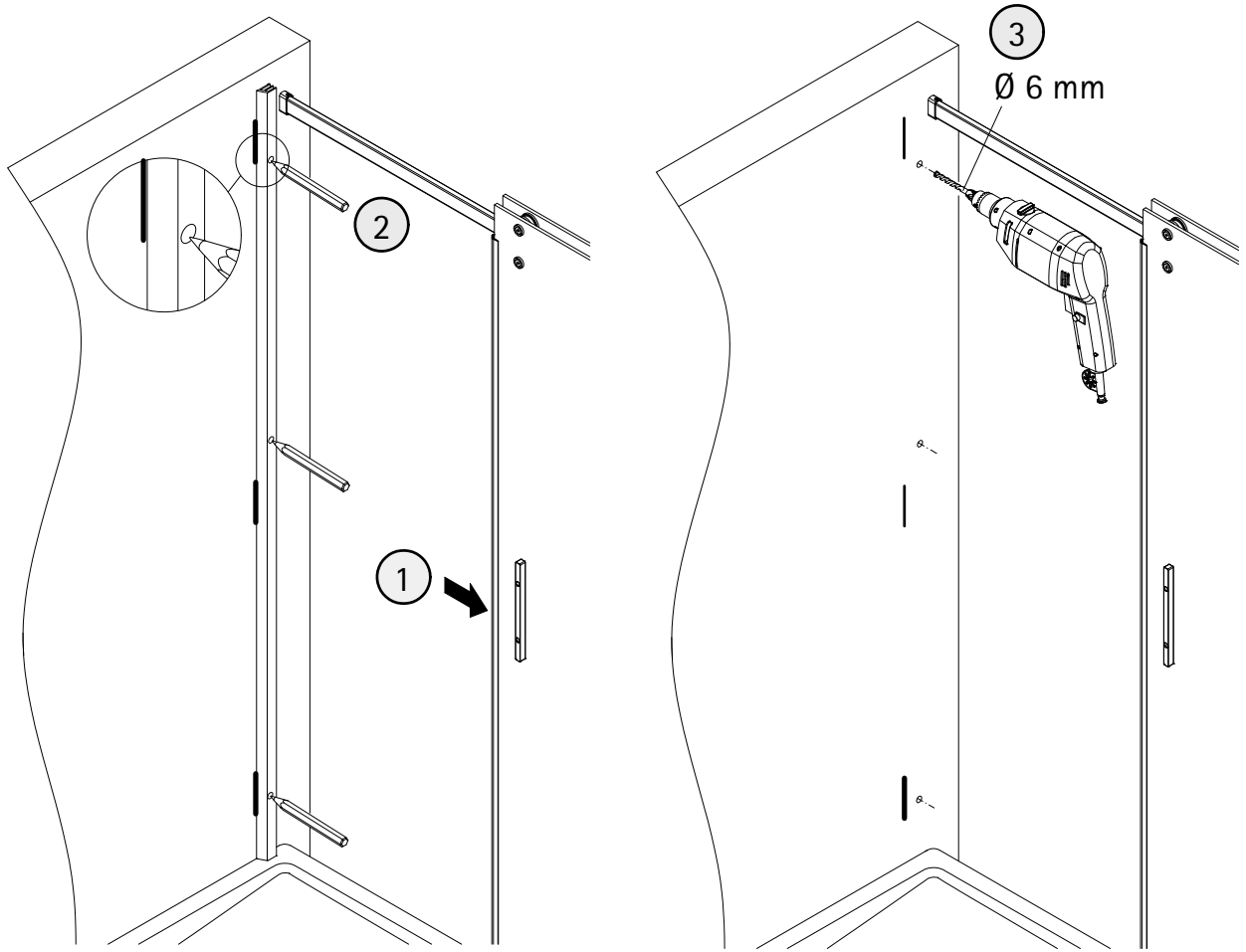
Pos. 15



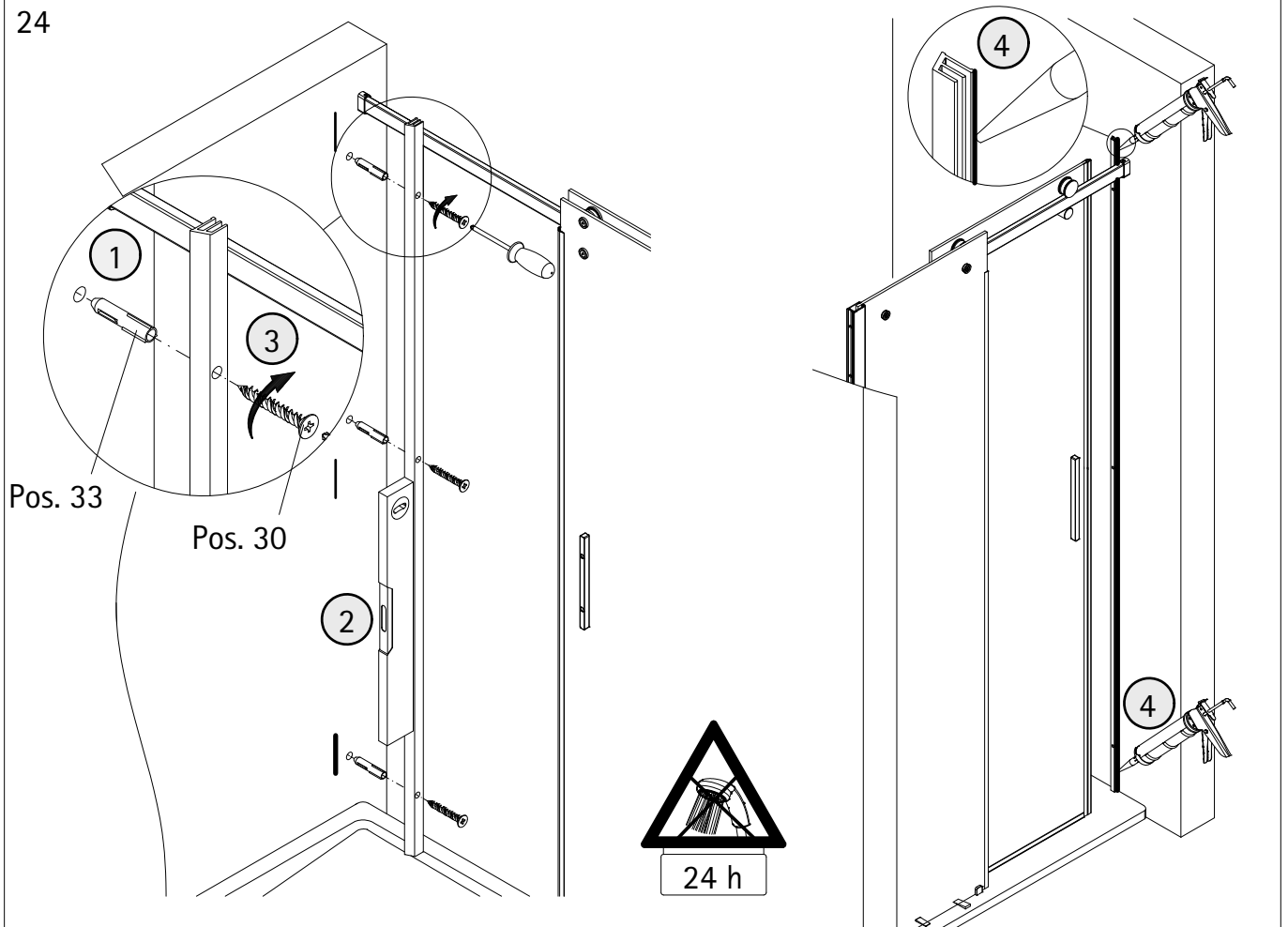
22



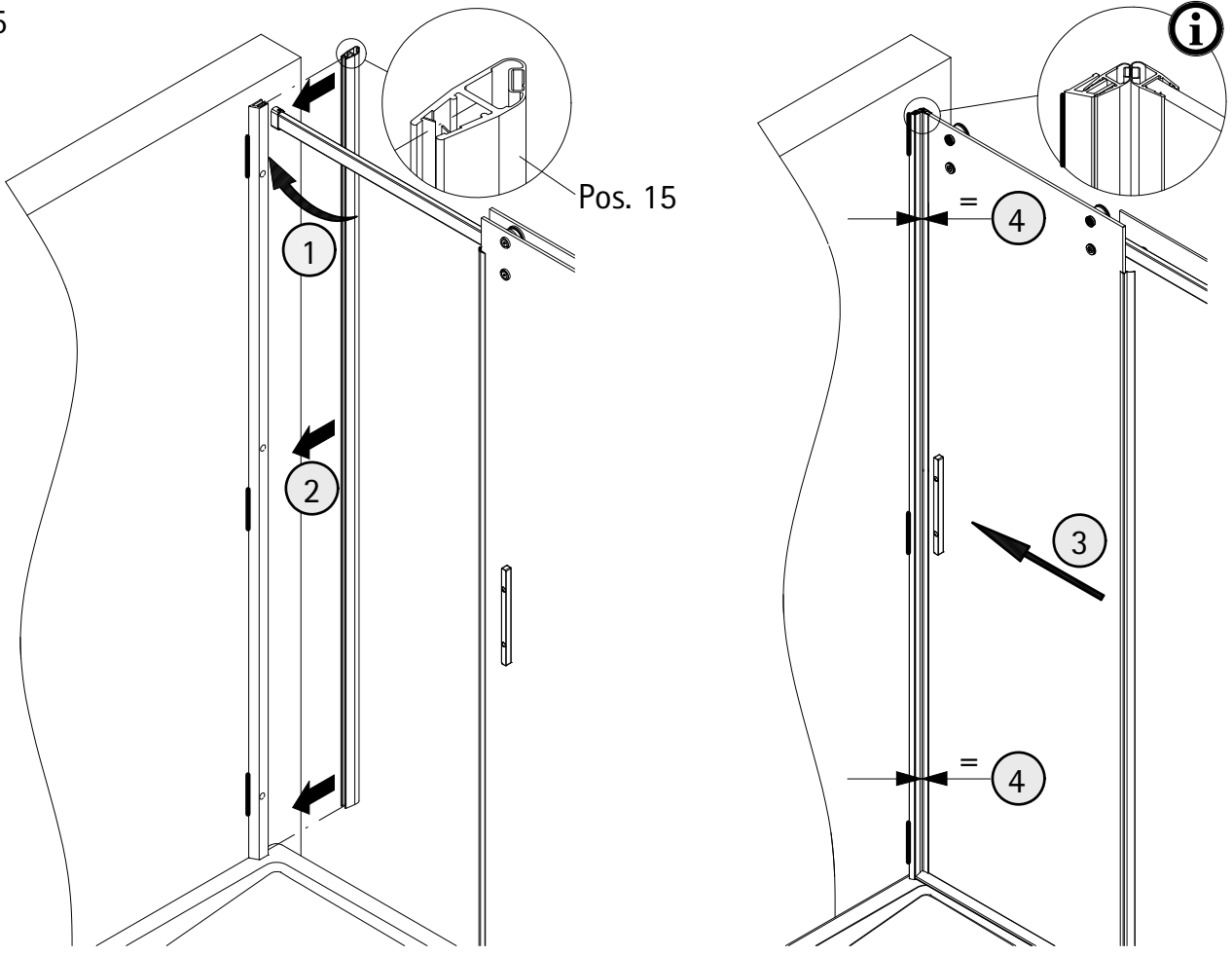
23



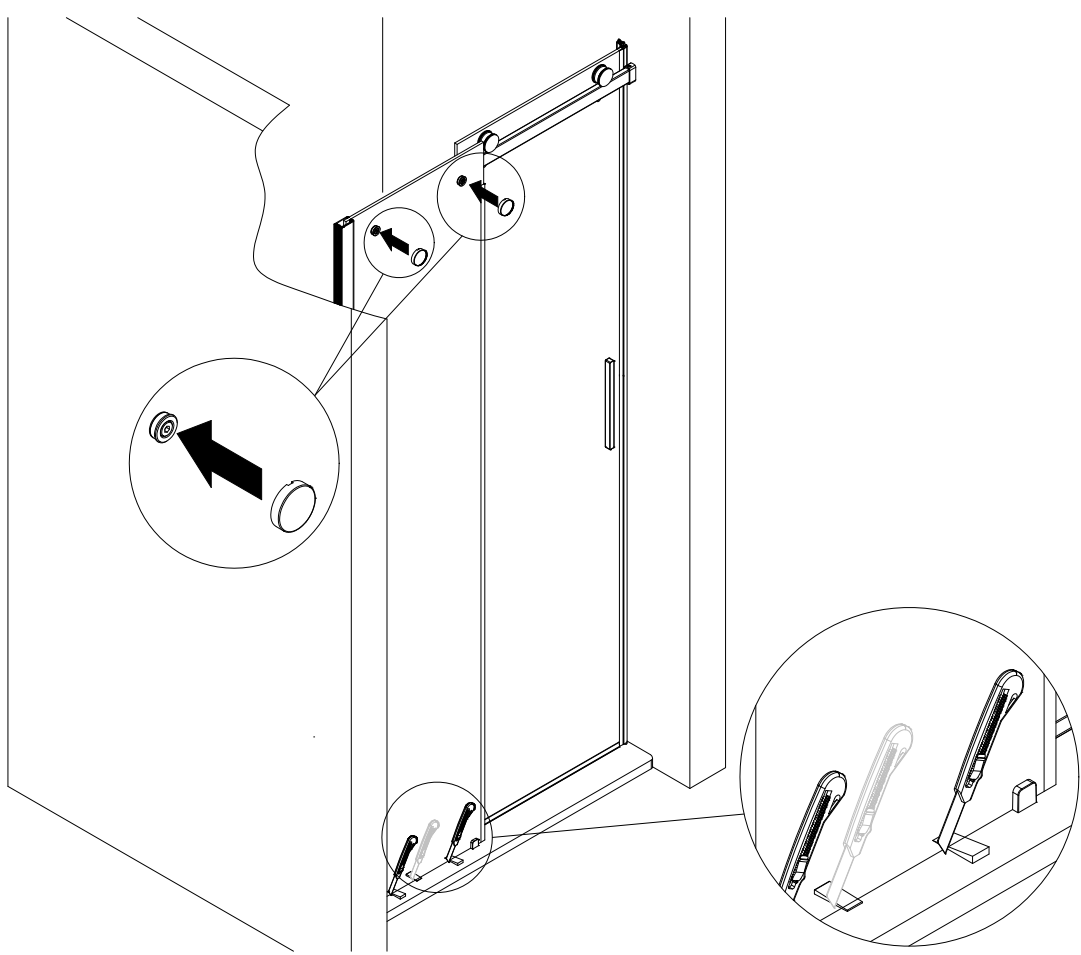
24



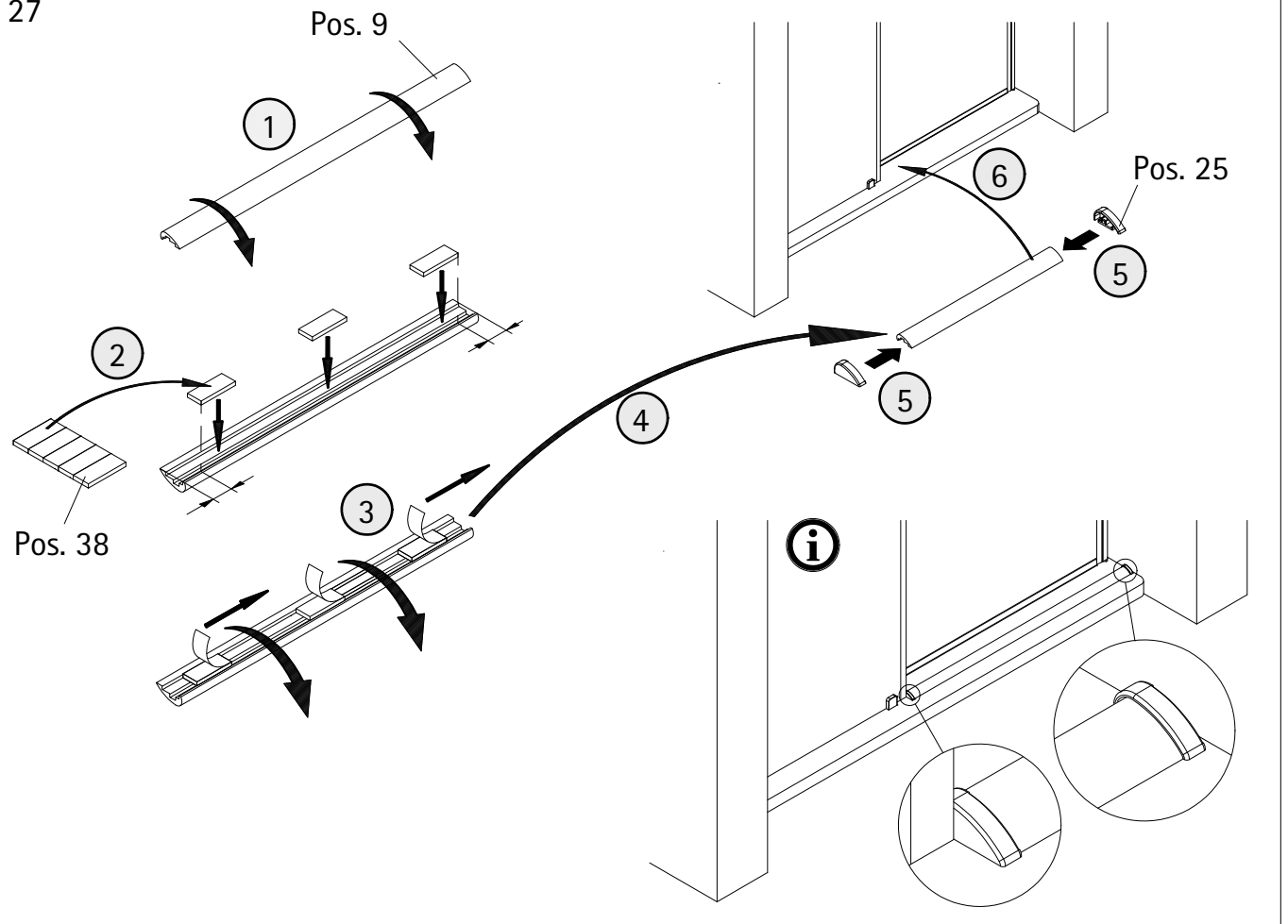
25



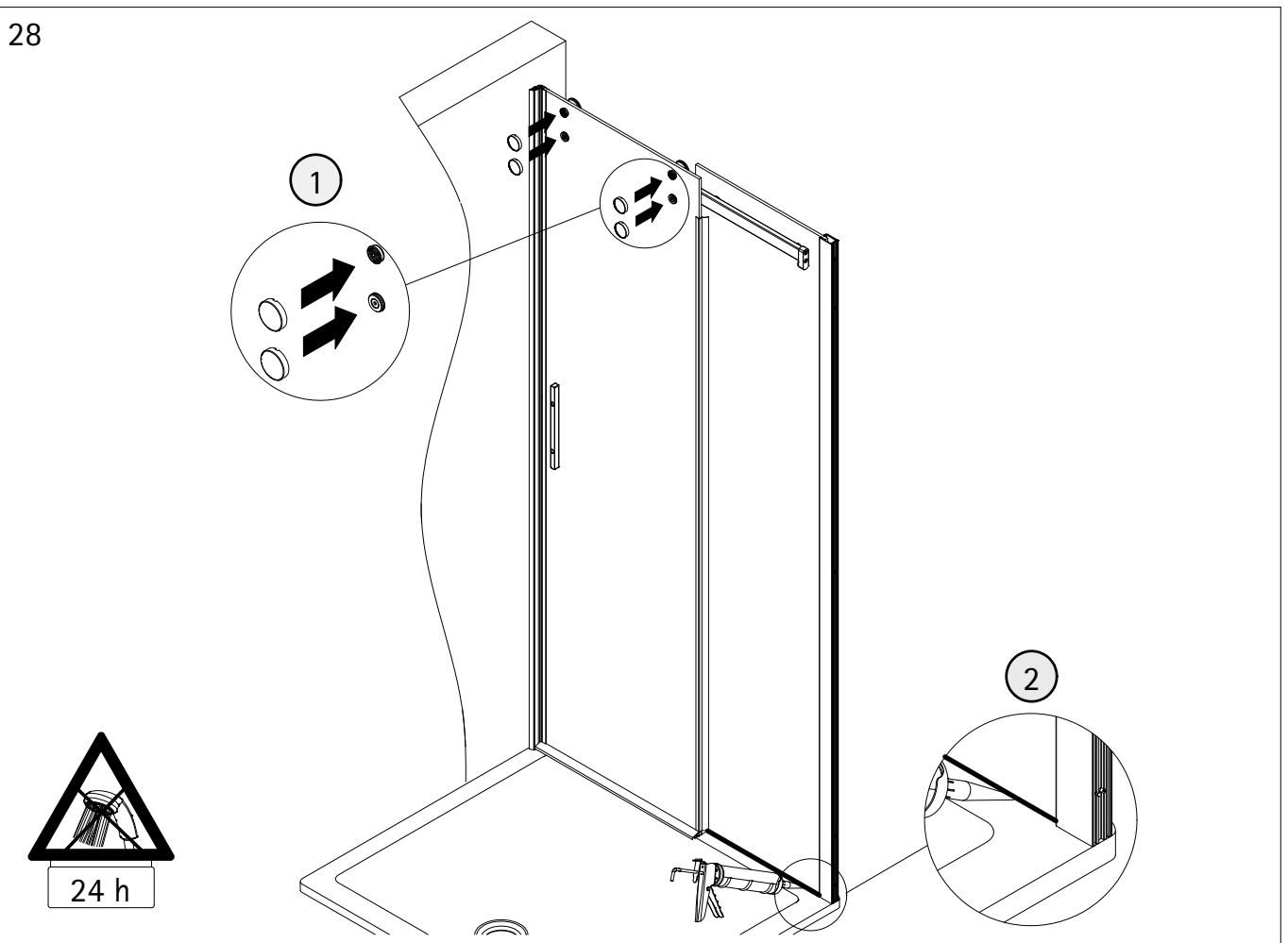
26

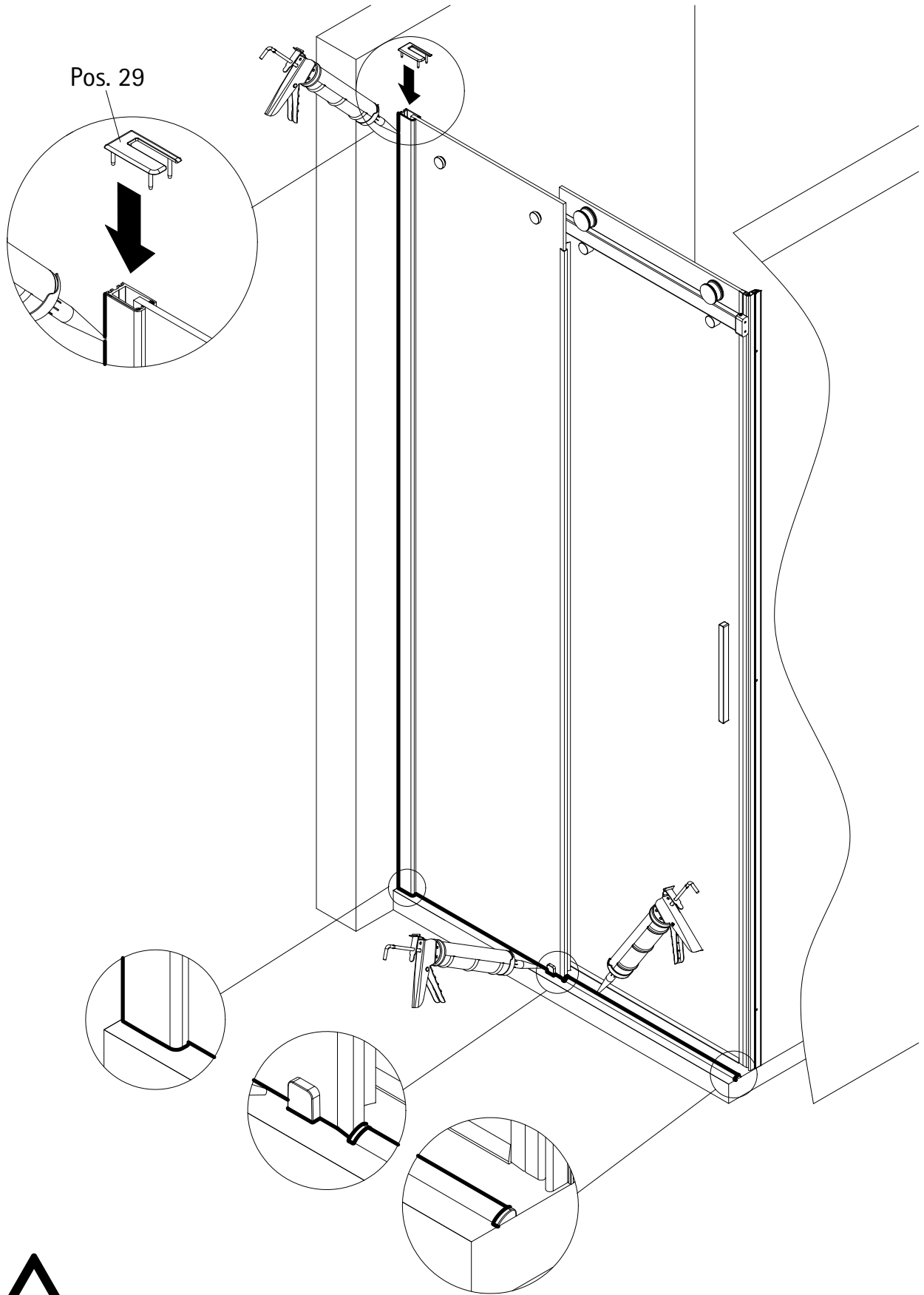


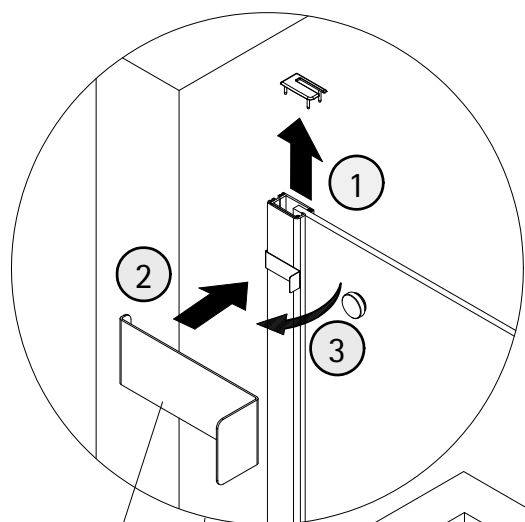
27



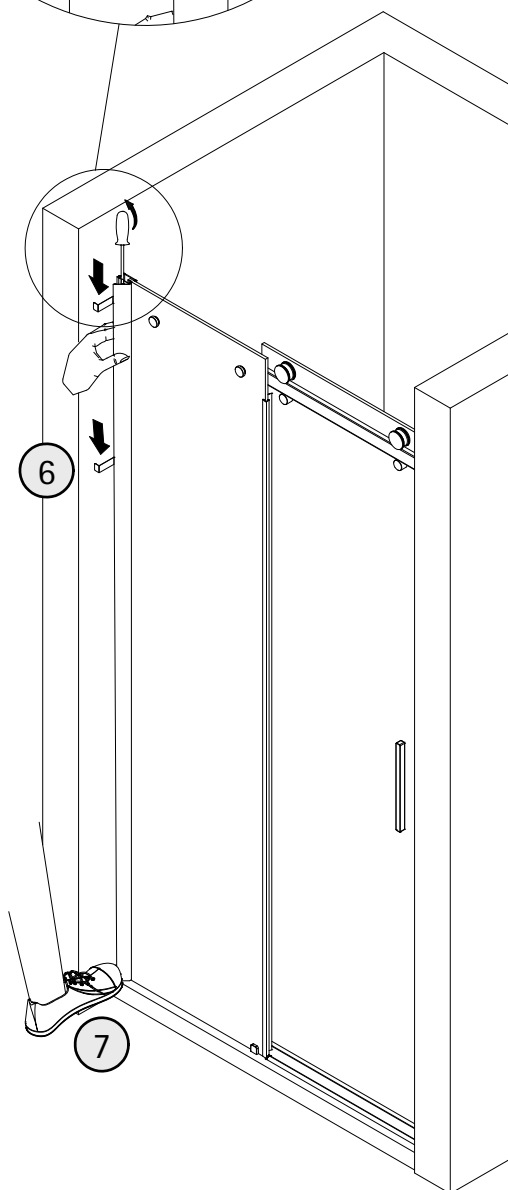
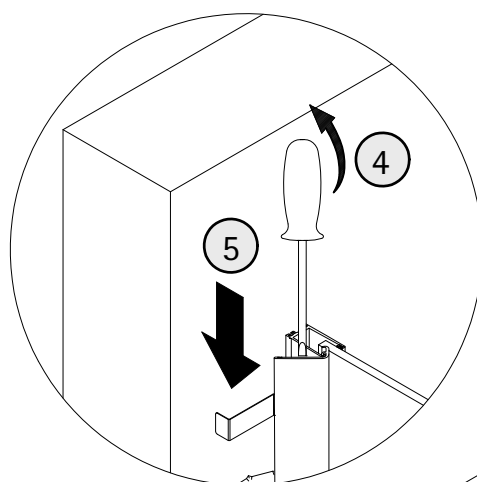
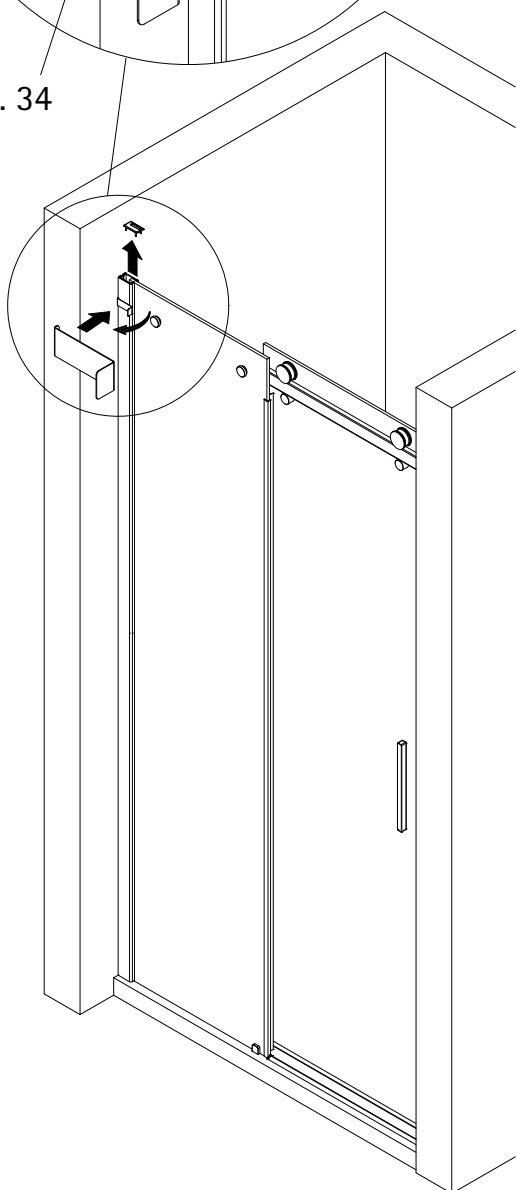
28



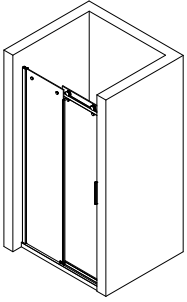




Pos. 34



1992-1



Kontrollbeleg
Control Receipt
Justificatif de contrôle
Controle-attest

Prüfnummer/ Inspection number / Numéro d'essai / Controlnummer



Duschservice
Zum Hohlen Morgen 22
59939 Olsberg
Deutschland / Germany / Allemagne / Duitsland



Ersatzteilbestellung:
Fax 02962 / 972-4260



Allgemeine technische Probleme:
Telefon 02962 / 97240



E-Mail:
ersatzteile@duschservice.de