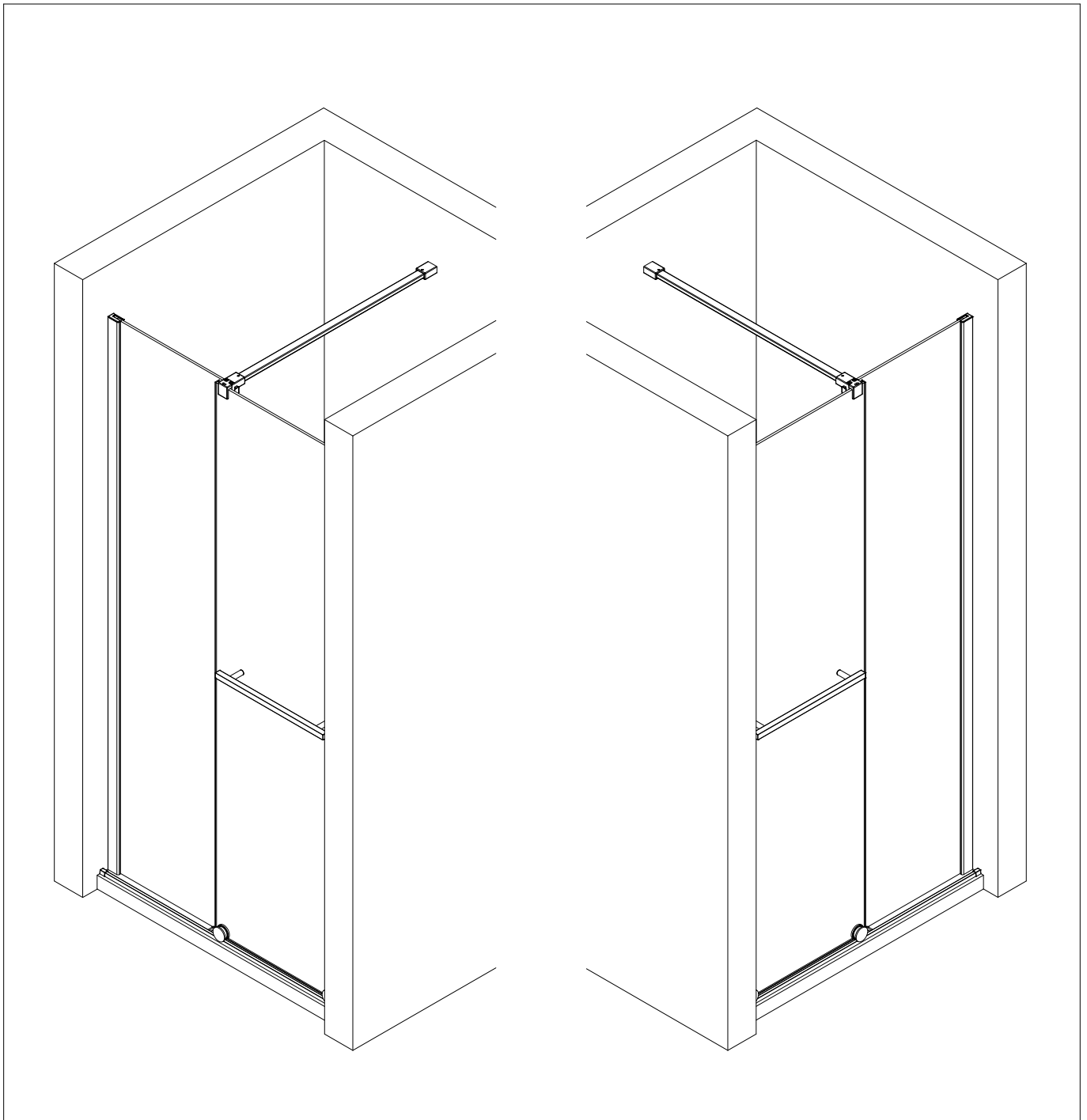
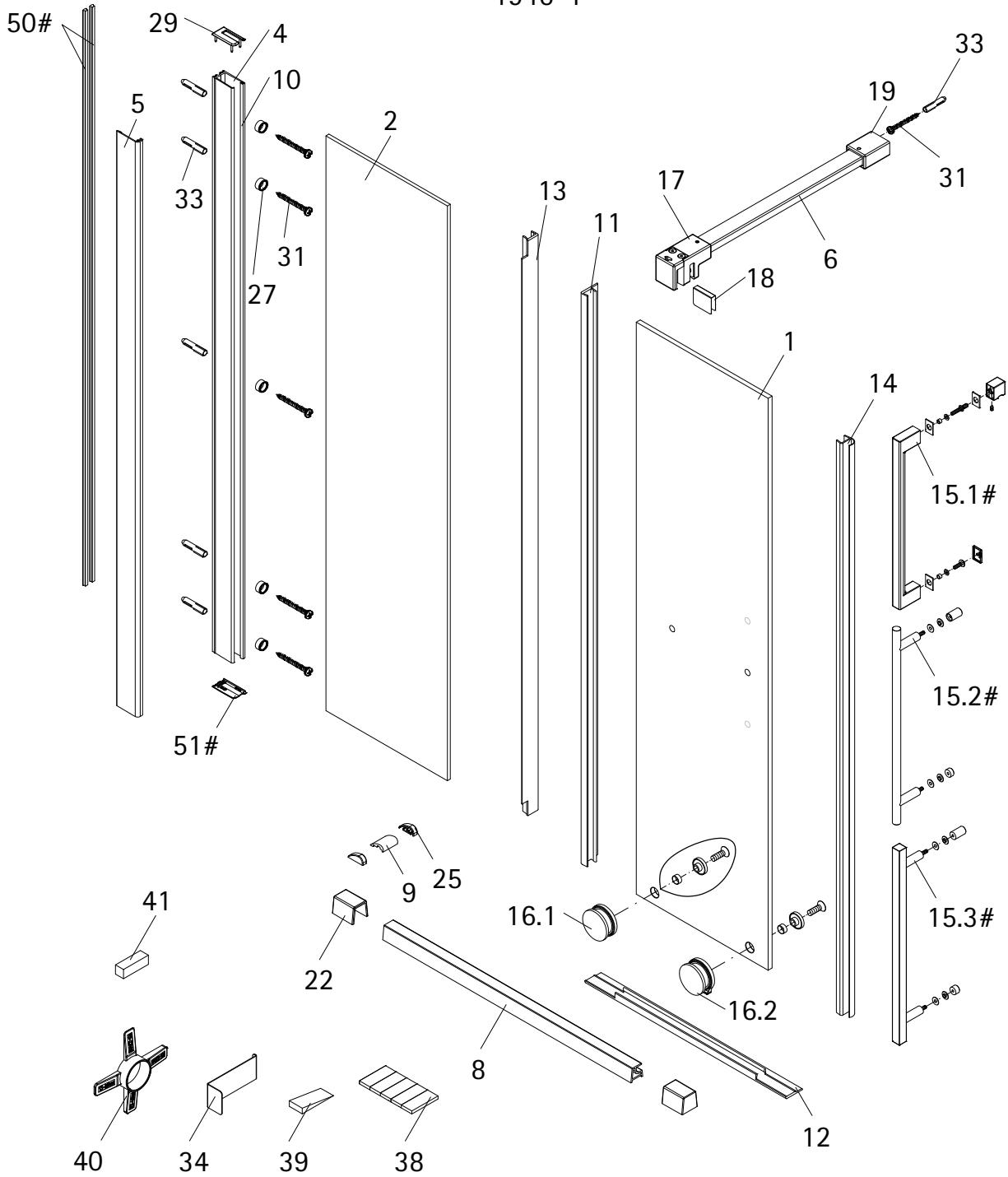


- Montageanleitung
- Assembly instructions
- Notice de montage
- Montagehandleiding
- Návod na montáž
- Instrucțiune de montaj
- Navodila za namestitev
- Installationstruktioener





de

Pos.	Bezeichnung	Ersatzteil-Nr.	Preis	Pos.	Bezeichnung	Ersatzteil-Nr.	Preis
1	1x Türscheibe			17	1x Gleiter	E33280	Stück 42,95 €
2	1x Nebenteilscheibe			18	1x Glasschutz Gleiter		
4	1x Wandanschlussprofil, inkl. Pos. 10	E100248-44	Stück 76,00 €	19	1x Wandhalter	E100344	Stück 15,95 €
5	1x Clipsprofil	E100249-44-8	Stück 36,00 €	22	2x Kappe		
6	1x Stabilisationsbügel, inkl. Pos. 17, 18, 19	E33338-2	Set 119,95 €	25*	2x Wasserleistenendkappe, links/ rechts	E100211-17	Set 9,95 €
8	1x Laufschiennenprofil, inkl. Pos. 22	E33301-1	Set 66,95 €	27*	5x Glasschutz		
9*	1x Wasserleiste			29*	1x Abdeckkappe links/ rechts	E33205-2	Set 11,95 €
10	1x Dichtprofil			31*	6x Linsenblechschraube 4,2 x 45mm		
11	1x Duchtung vertikal	E100057-4	Stück 24,95 €	33*	6x Dübel Tri 6 x 36mm		
12	1x Duchtung	E100057-4	Stück 24,95 €	34	1x Demontagehebel	E100201-1	Stück 30,95 €
13	1x Duchtung vertikal	E100057-4	Stück 24,95 €	38*	4x Klebestreifensatz		
14	1x Streifichtung, offen	E100073-8	Stück 24,95 €	39	1x Silikonkeil (6 Stück)	E100203	Set 16,95 €
15.1#	1x Stangengriff, eckig	E100140-36	Stück 101,95 €	40	1x Montagekeil	E100201-2	Stück 10,95 €
15.2#	1x Stangengriff, rund	E100140-26	Stück 82,95 €	41	1x Montagehilfe 8 x 8 x 25mm	E33201-4	Stück 10,50 €
15.3#	1x Stangengriff, eckig	E100140-29	Stück 82,95 €	50#	2x Bürstendichtung	E100071	Set 31,95 €
16.1	1x Laufrolle, komplett	E33262	Stück 62,95 €	51#	1x Silikonpad		
16.2	1x Laufrolle mit Sicherung, komplett	E33261	Stück 62,95 €				

Optional

* Schrauben- und Abdeckkappenset

E33200-2

16,95 €

en

Pos.	Stücl Bezeichnung
1	1x door panel
2	1x fixed panel
4	1x wall connection profile, incl. Pos. 10
5	1x clamping profile
6	1x stabilizing bar, incl. Pos. 17, 18, 19
8	1x slide rail profile, incl. Pos. 22
9*	1x sealing profile
10	1x sealing profile
11	1x sealing profile vertical door
12	1x sealing profile, short
13	1x sealing profile vertical
14	1x sealing profile
15.1#	1x designer handle, square
15.2#	1x designer handle, round
15.3#	1x designer handle, square
16.1	1x roller, complete
16.2	1x roller with safety device

Pos.	Stüc Bezeichnung
17	1x slider
18	1x glass gasket slider
19	1x wall holder
22	2x end cap
25*	2x end cap for sealing profile, left/ right
27*	5x glass gasket
29*	1x cover cap, right/ left
31*	6x round head screw 4,2 x 45mm
33*	6x dowel Tri 6 x 36mm
34*	1x disassembly lever
38*	4x adhesive stripes
39	1x assembly wedge
40	1x assembly aid
41	1x assembly aid 8 x 8 x 25mm
50#	2x brush seal
51#	1x silicone pad

optional

* kit with screws and cover caps

fr

Pos.	Stücl Bezeichnung
1	1x panneau de la porte
2	1x partie fixe
4	1x profilé mural de fixation, incl. Pos. 10
5	1x profilé de pincement
6	1x barre de stabilisation, incl. Pos. 17, 18, 19
8	1x glissière profilé, incl. Pos. 22
9*	1x barre de seuil
10	1x profilé d'étanchéité
11	1x profilé d'étanchéité vertical porte
12	1x profilé d'étanchéité, court
13	1x profilé d'étanchéité vertical
14	1x profilé d'étanchéité
15.1#	1x poignée barre, carré
15.2#	1x poignée barre, rond
15.3#	1x poignée barre, carré
16.1	1x roulette complete
16.2	1x roulette avec dispositif de sécurité

Pos.	Stüc Bezeichnung
17	1x coulissant
18	1x protection du verre coulissant
19	1x mur support
22	2x capuchon
25*	2x capuchon pour profilé d'étanchéité gauche/ droite
27*	5x protection du verre
29*	1x cache droite/ gauche
31*	6x vis à tête bombée 4,2 x 45mm
33*	6x cheville Tri 6 x 36mm
34*	1x levier de démontage
38*	4x ruban adhésif
39	1x cales de montage
40	1x kit de montage
41	1x kit de montage 8 x 8 x 25mm
50#	2x joint à brosse
51#	1x morceaux de silicone

en option

* kit de vis et caches

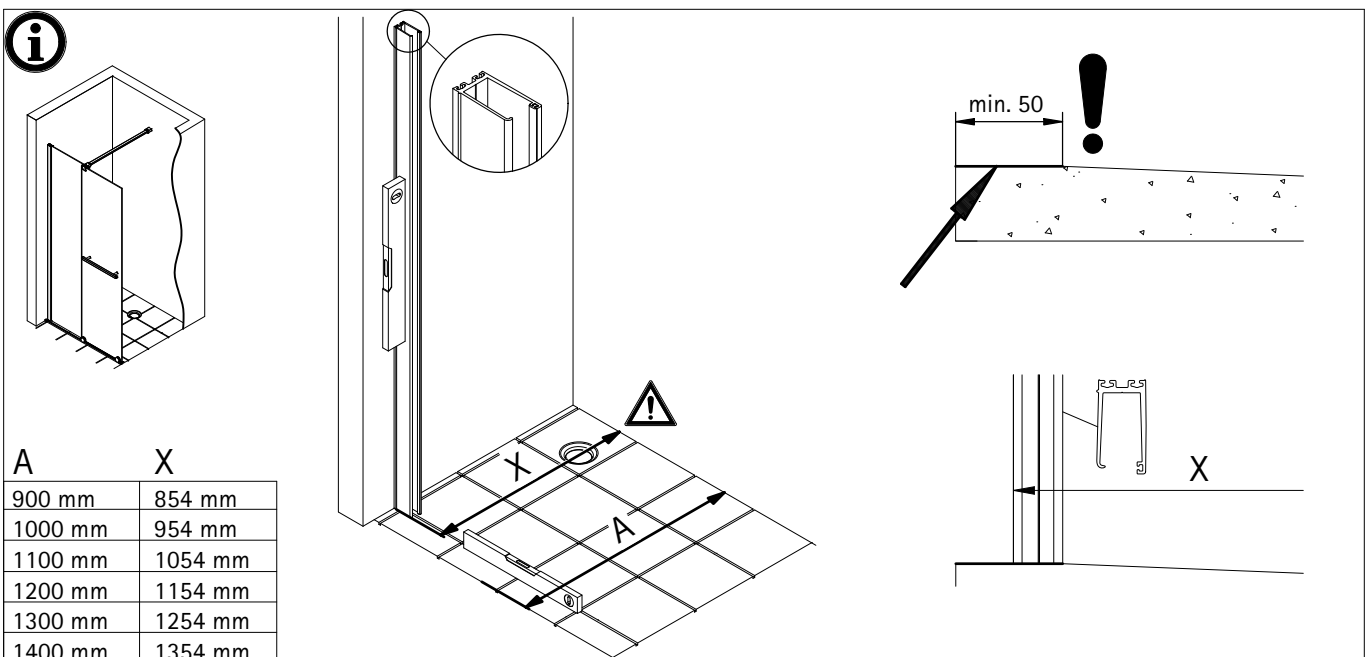
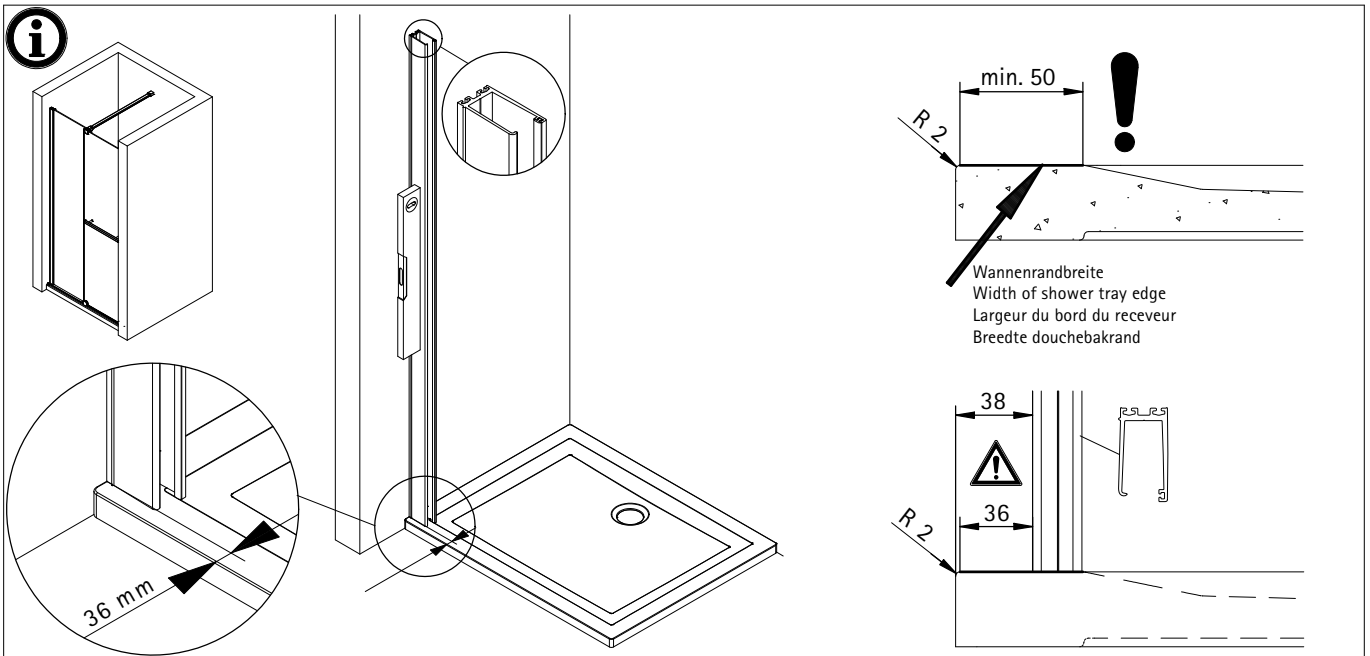
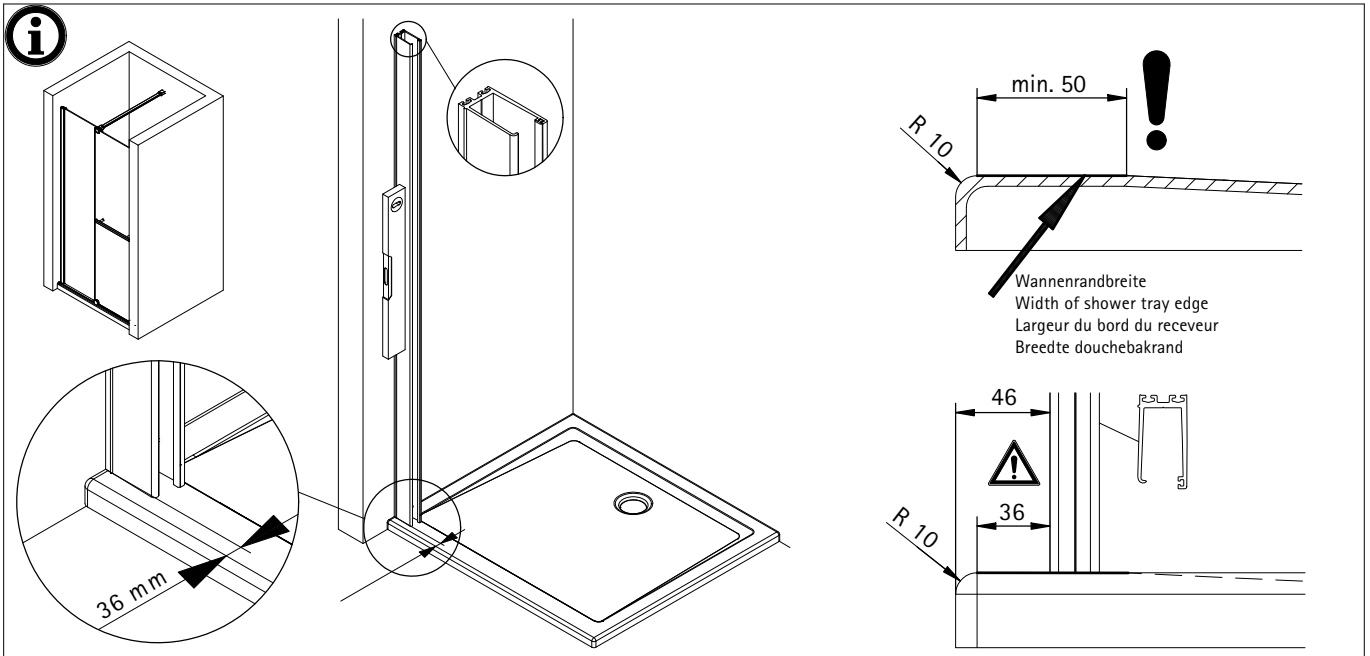
nl

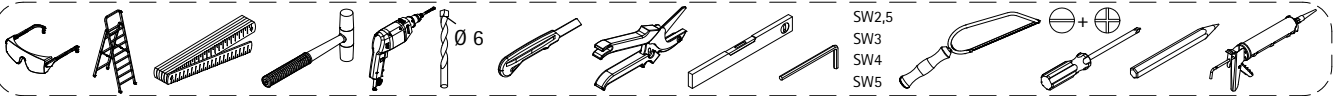
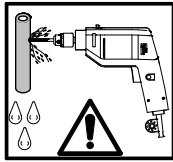
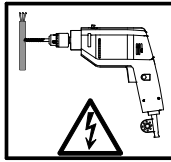
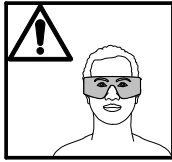
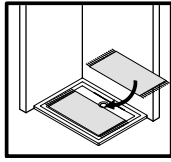
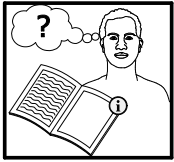
Pos.	Stücl Bezeichnung
1	1x deurpaneel
2	1x zijdeel
4	1x wandaansluitprofiel, incl. Pos. 10
5	1x klemprofiel
6	1x stabilisatie stang, incl. Pos. 17, 18, 19
8	1x looprail profiel, incl. Pos. 22
9*	1x dorpelprofiel
10	1x afdichtingsprofiel
11	1x afdichtingsprofiel verticaal deur
12	1x afdichtingsprofiel kort
13	1x afdichtingsprofiel verticaal
14	1x afdichtingsprofiel
15.1#	1x staafgreep, hoekig
15.2#	1x staafgreep, rond
15.3#	1x staafgreep, hoekig
16.1	1x spoorwals, compleet
16.2	1x spoorwals met beveiliging

Pos.	Stüc Bezeichnung
17	1x glijder
18	1x pakkingstrip glijder
19	1x wandhouder
22	2x eindkap
25*	2x eindkap voor dorpelprofiel links/ rechts
27*	5x pakkingstrip
29*	1x afdekkap links/ rechts
31*	6x lenskopschroef met verzonken kop 4,2 x 45mm
33*	6x plug Tri 6 x 36mm
34*	1x demontage hendel
38*	4x plakbanden
39	1x montage keggen
40	1x montagehulp
41	1x montagehulp 8 x 8 x 25mm
50#	2x borstel dichting
51#	1x siliconen pad

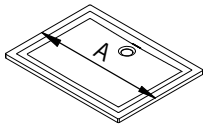
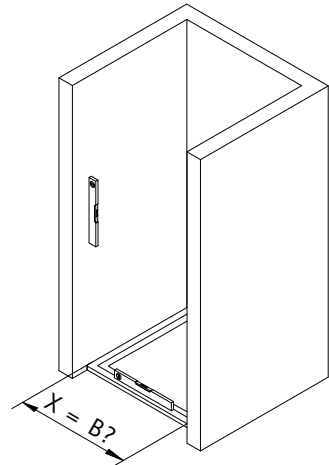
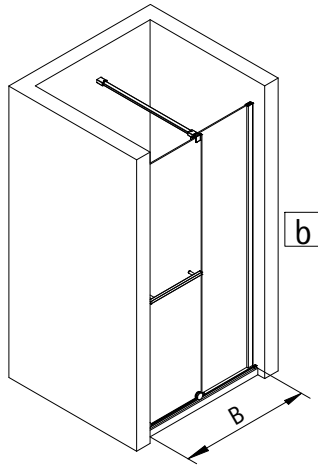
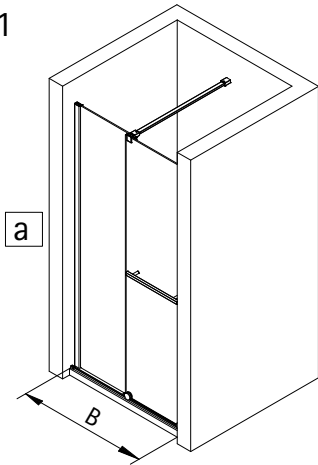
optioneel

* schroeven en afdekkapenassortiment





1



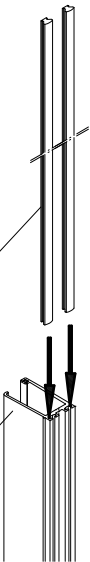
A	B
1000 mm	985-1005 mm
1200 mm	1185-1205 mm
1400 mm	1385-1405 mm
1600 mm	1585-1605 mm

2

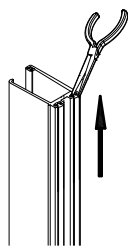
optional

1

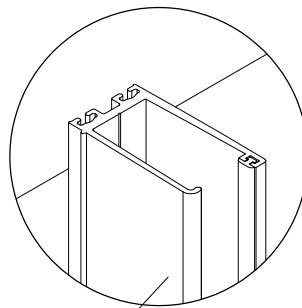
Pos. 50#



2



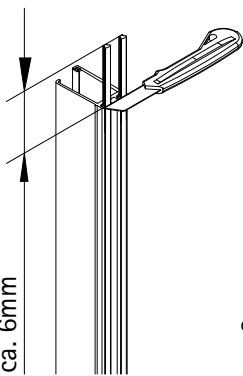
Pos. 4



Pos. 4

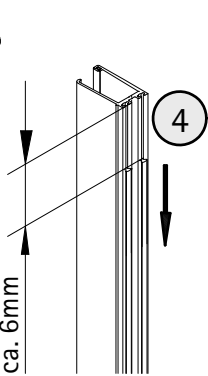
3

ca. 6mm



4

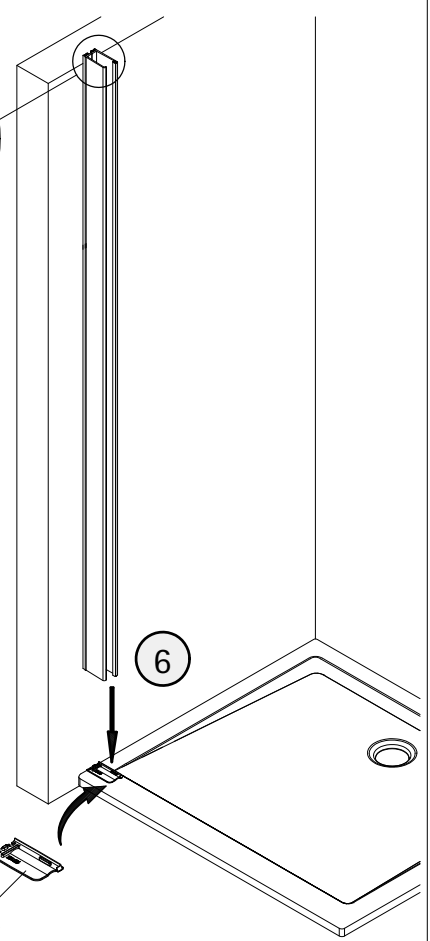
ca. 6mm



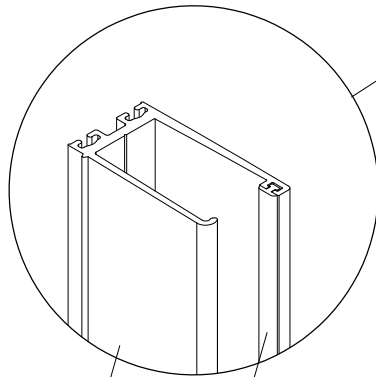
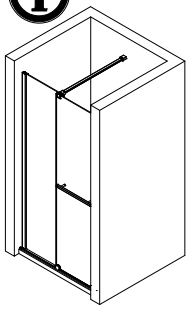
6

5

Pos. 51#

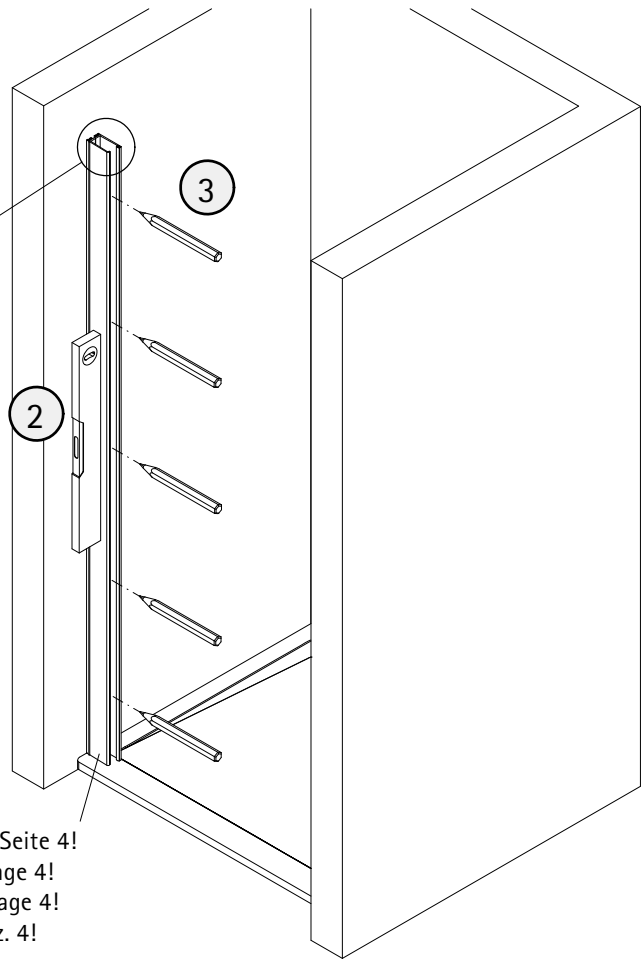


3a



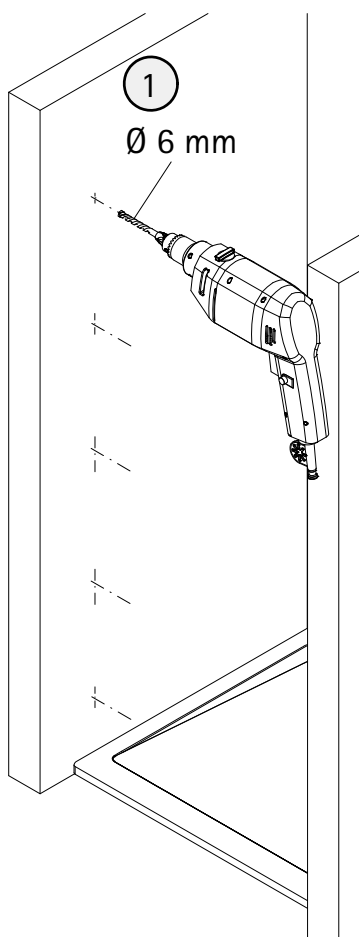
Pos. 4

Pos. 10



1 Siehe Seite 4!
See page 4!
Voir page 4!
Zie blz. 4!

4a

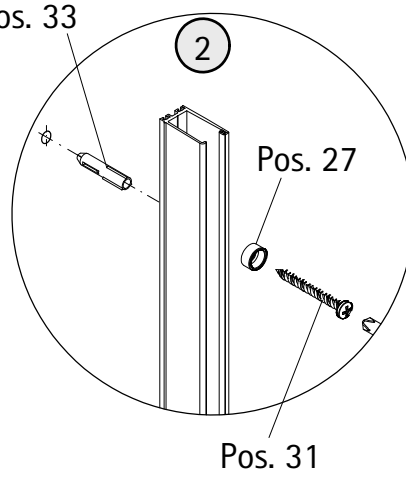


1

Ø 6 mm

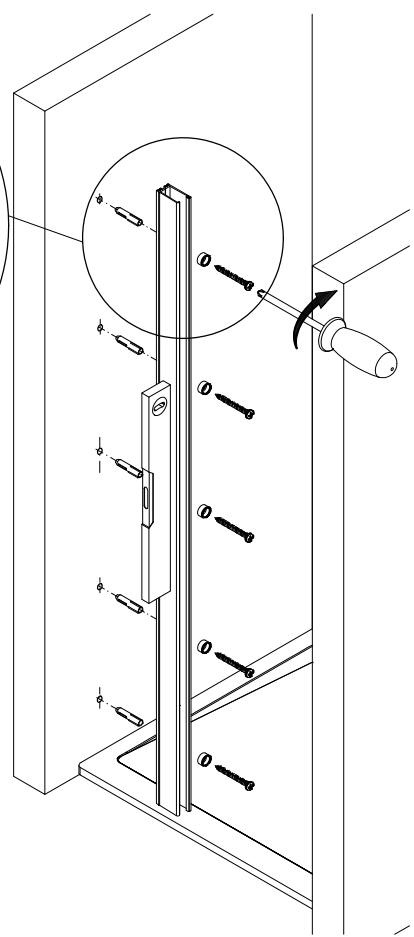
Pos. 33

2

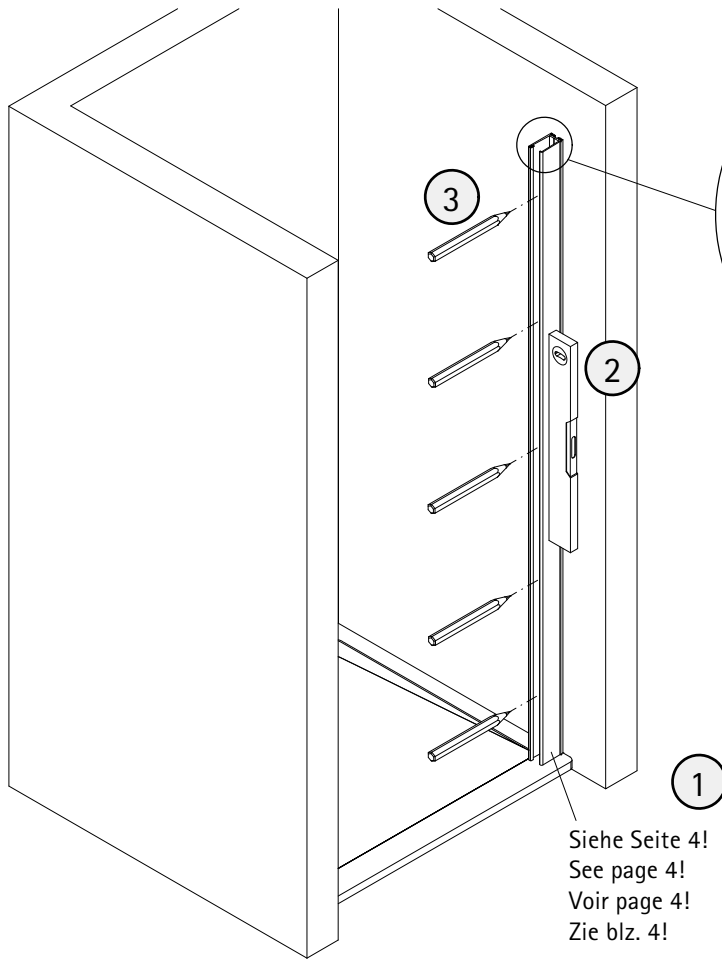
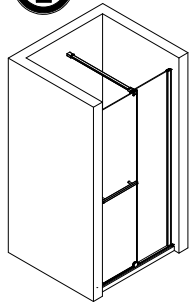


Pos. 27

Pos. 31

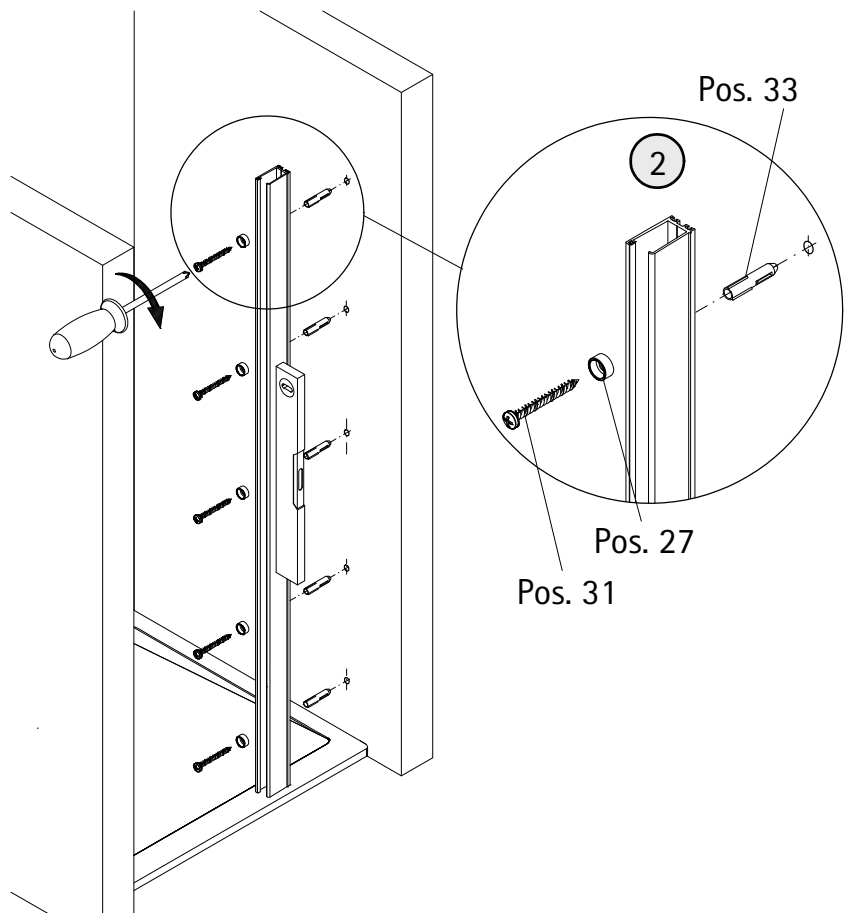
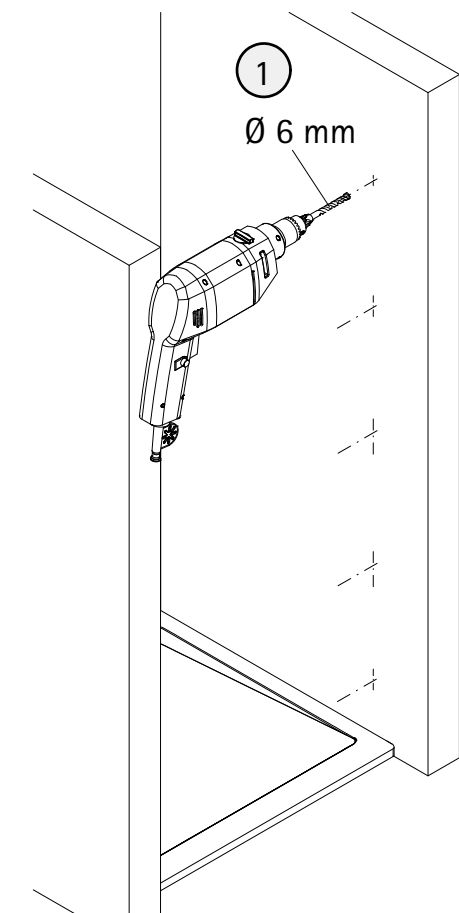


3b

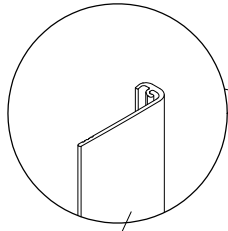
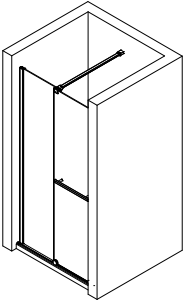


Siehe Seite 4!
See page 4!
Voir page 4!
Zie blz. 4!

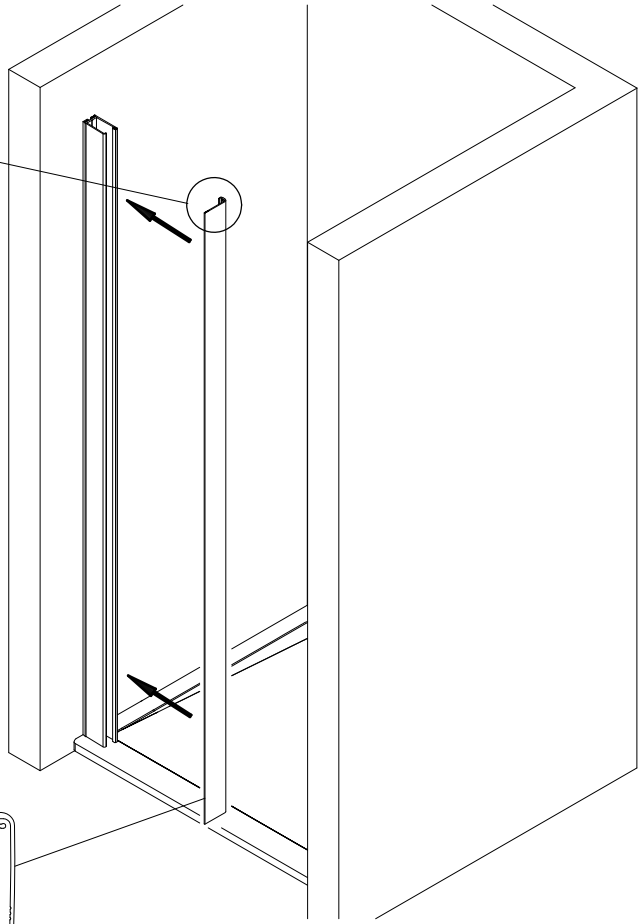
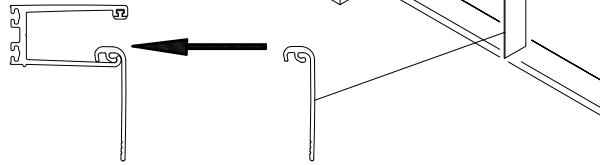
4b



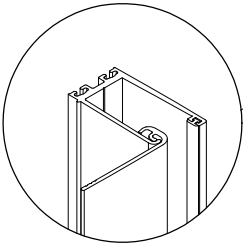
5



Pos. 5



6

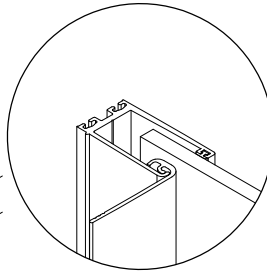


2

Pos. 2

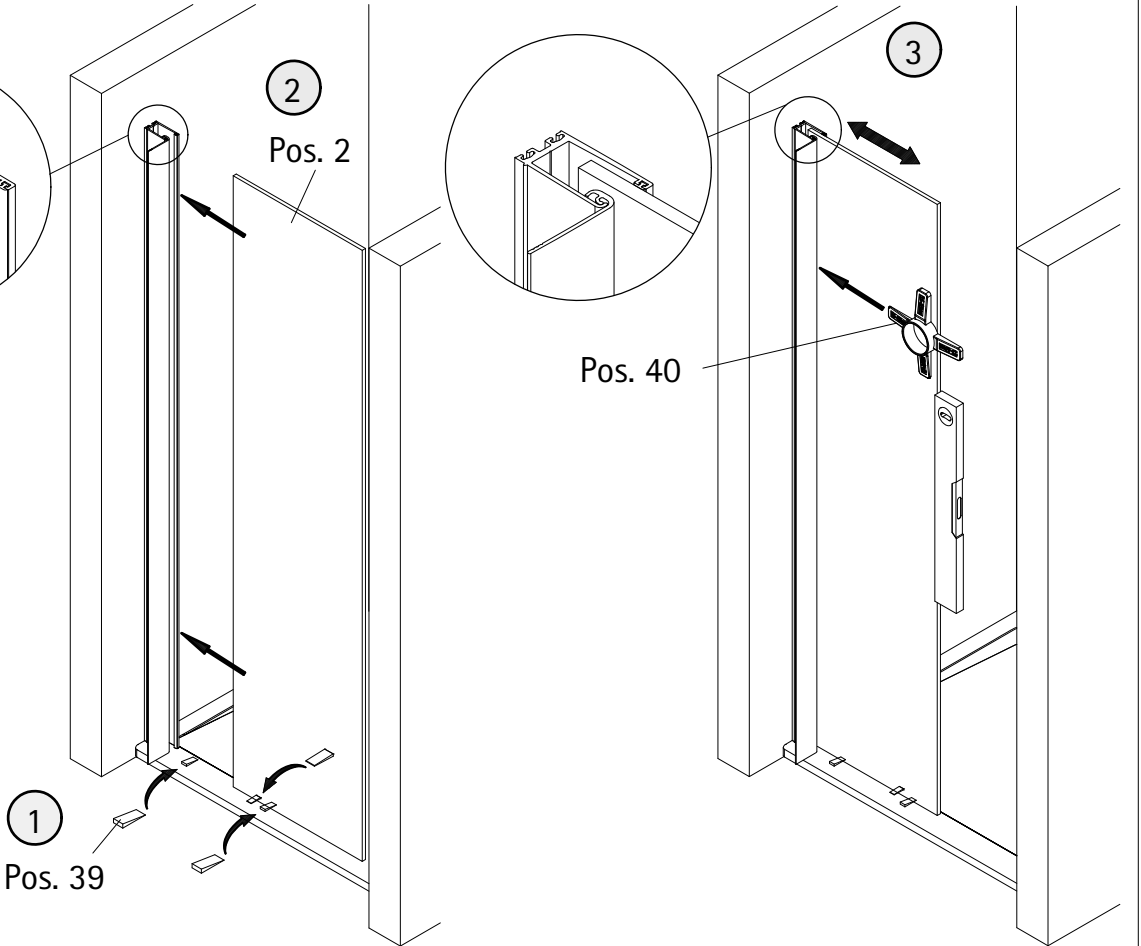
1

Pos. 39

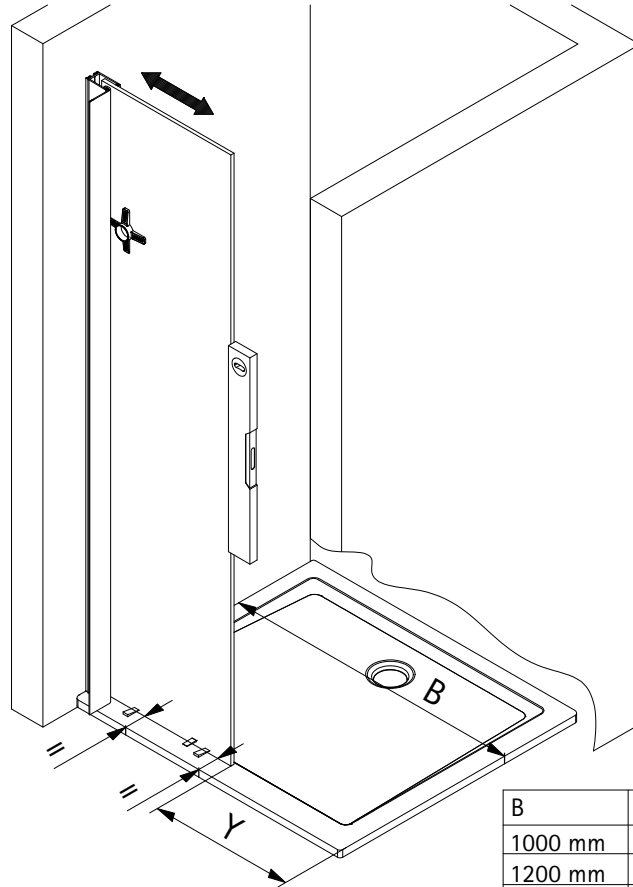


Pos. 40

3

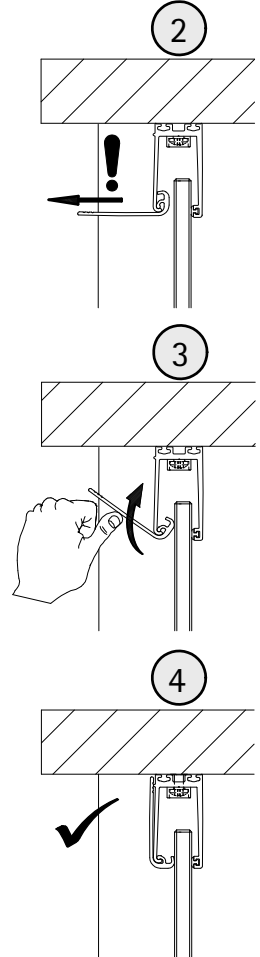
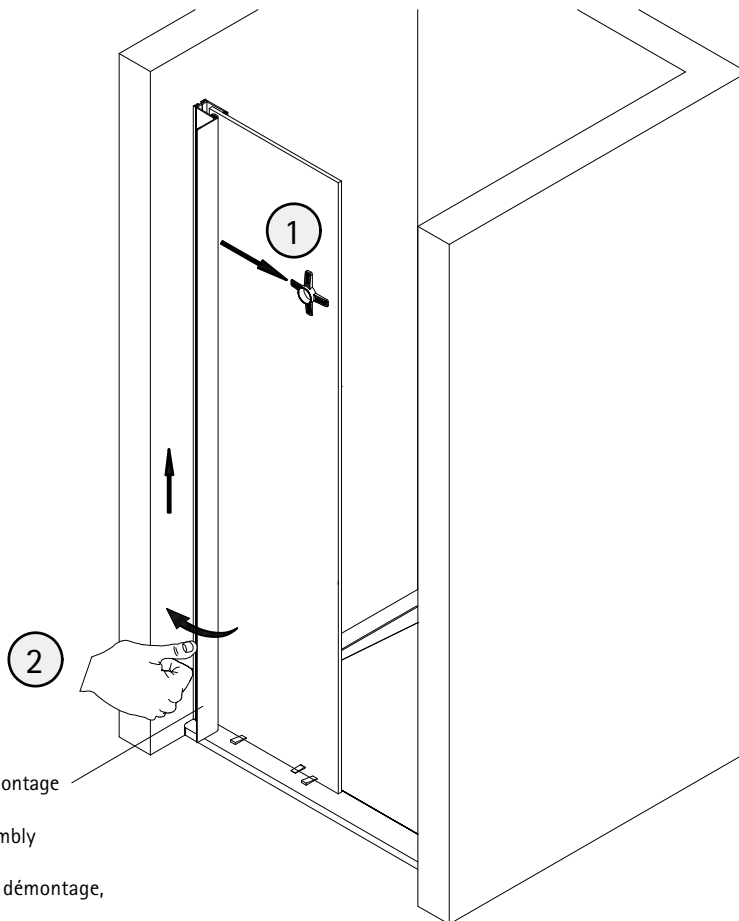


7



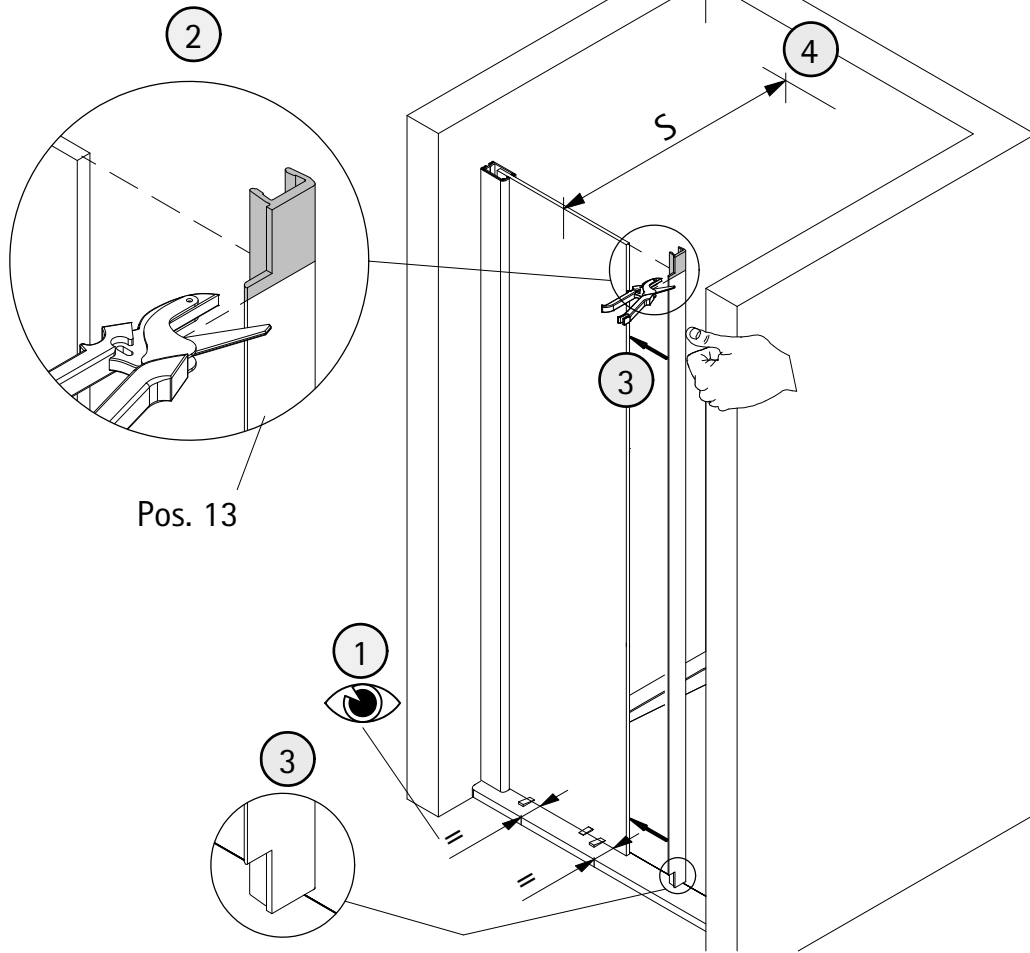
B	Y
1000 mm	474 mm
1200 mm	574 mm
1400 mm	674 mm
1600 mm	774 mm

8

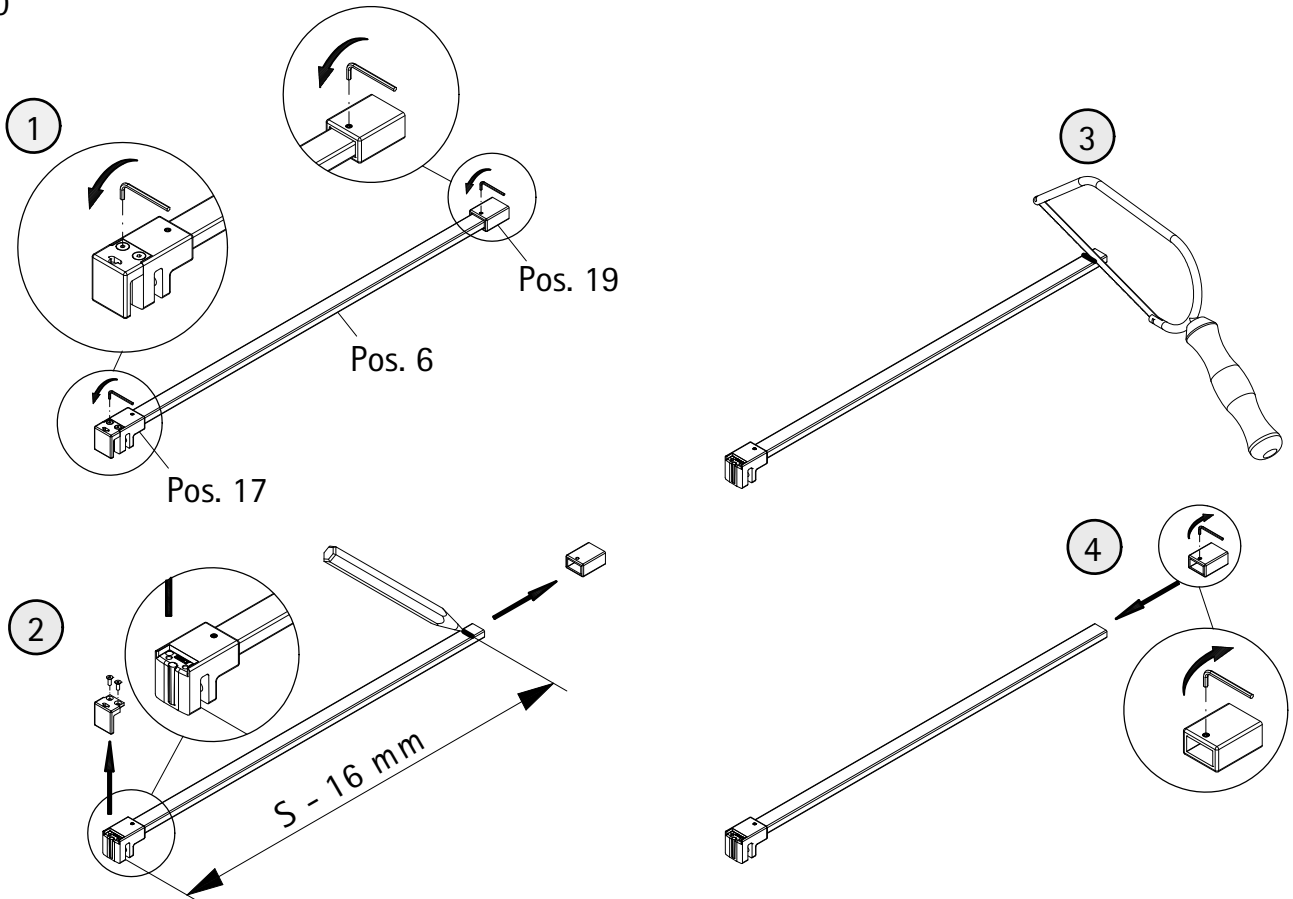


Hinweis auf Demontage
siehe Seite 23!
Note for disassembly
see page 23!
Remarque sur le démontage,
voir page 23!
Informatie over demontage zie
blz. 23!

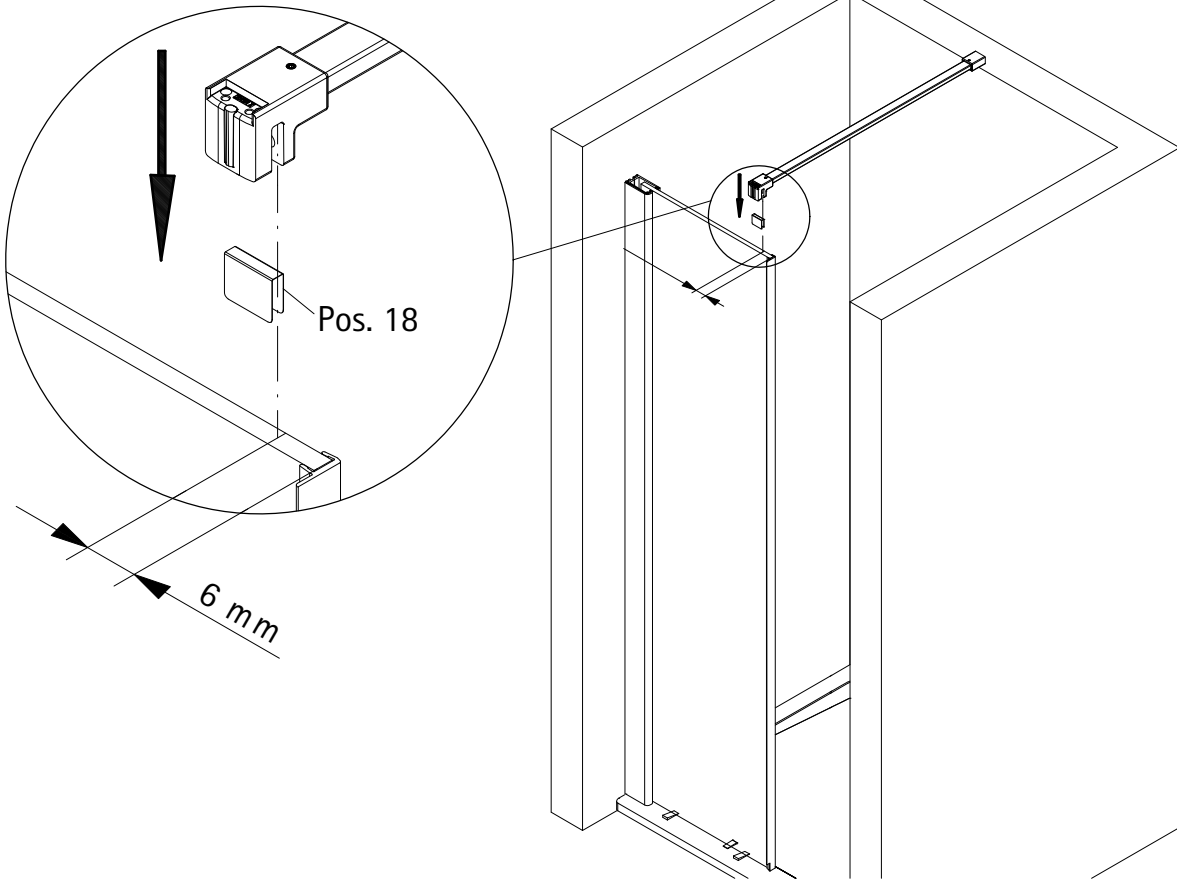
9



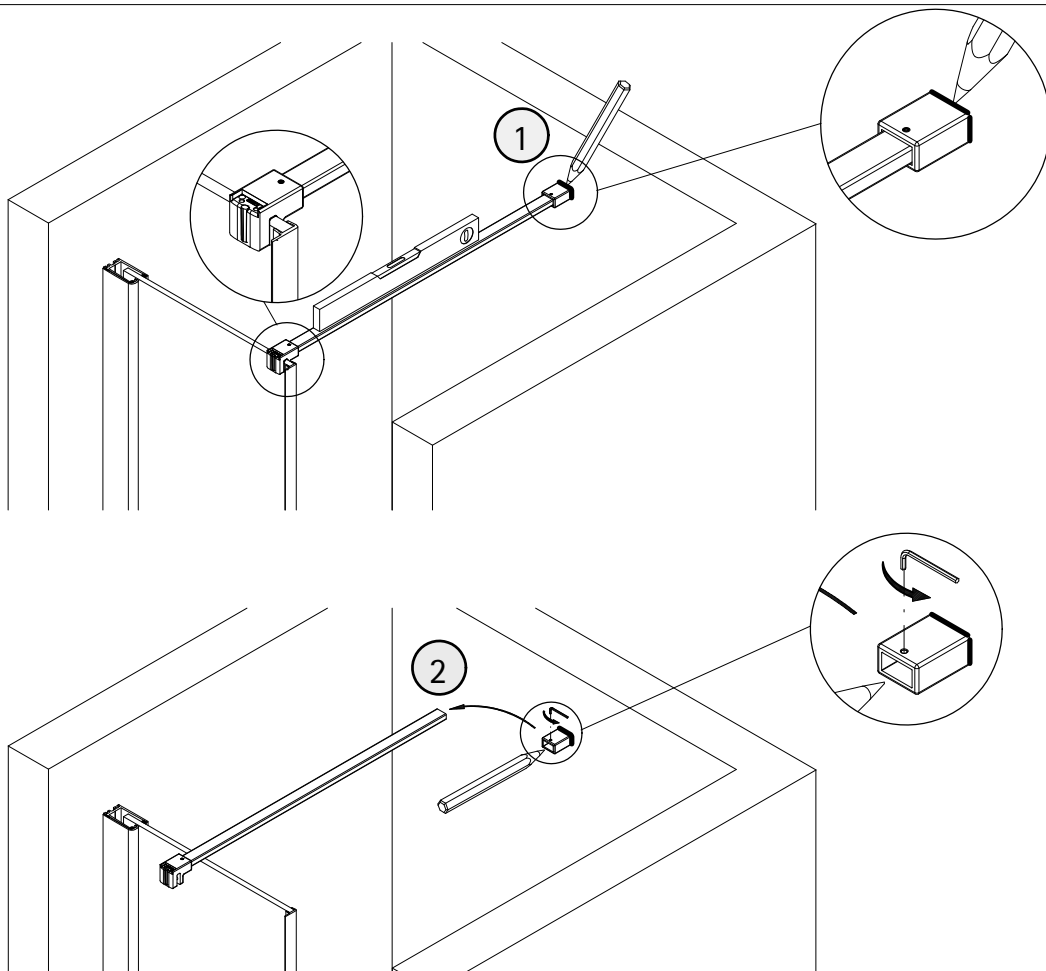
10



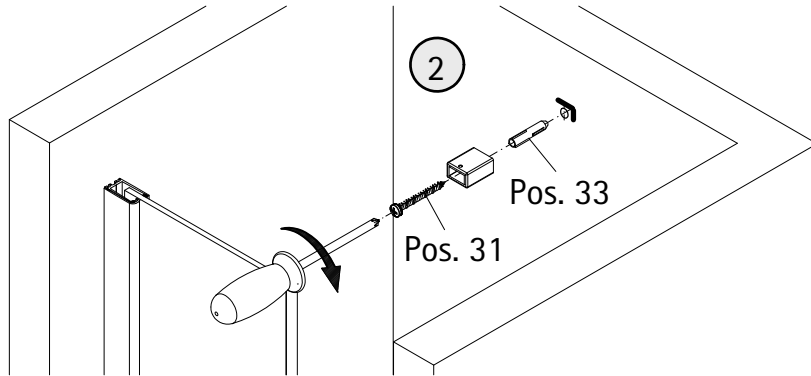
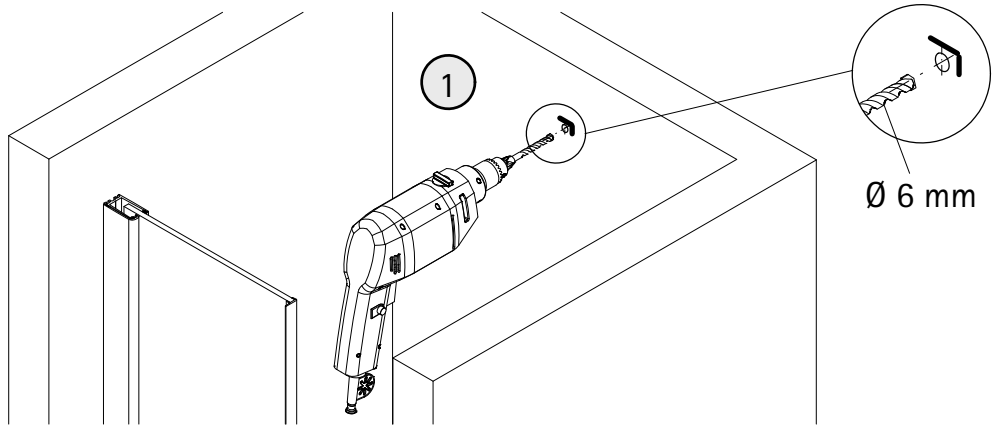
11



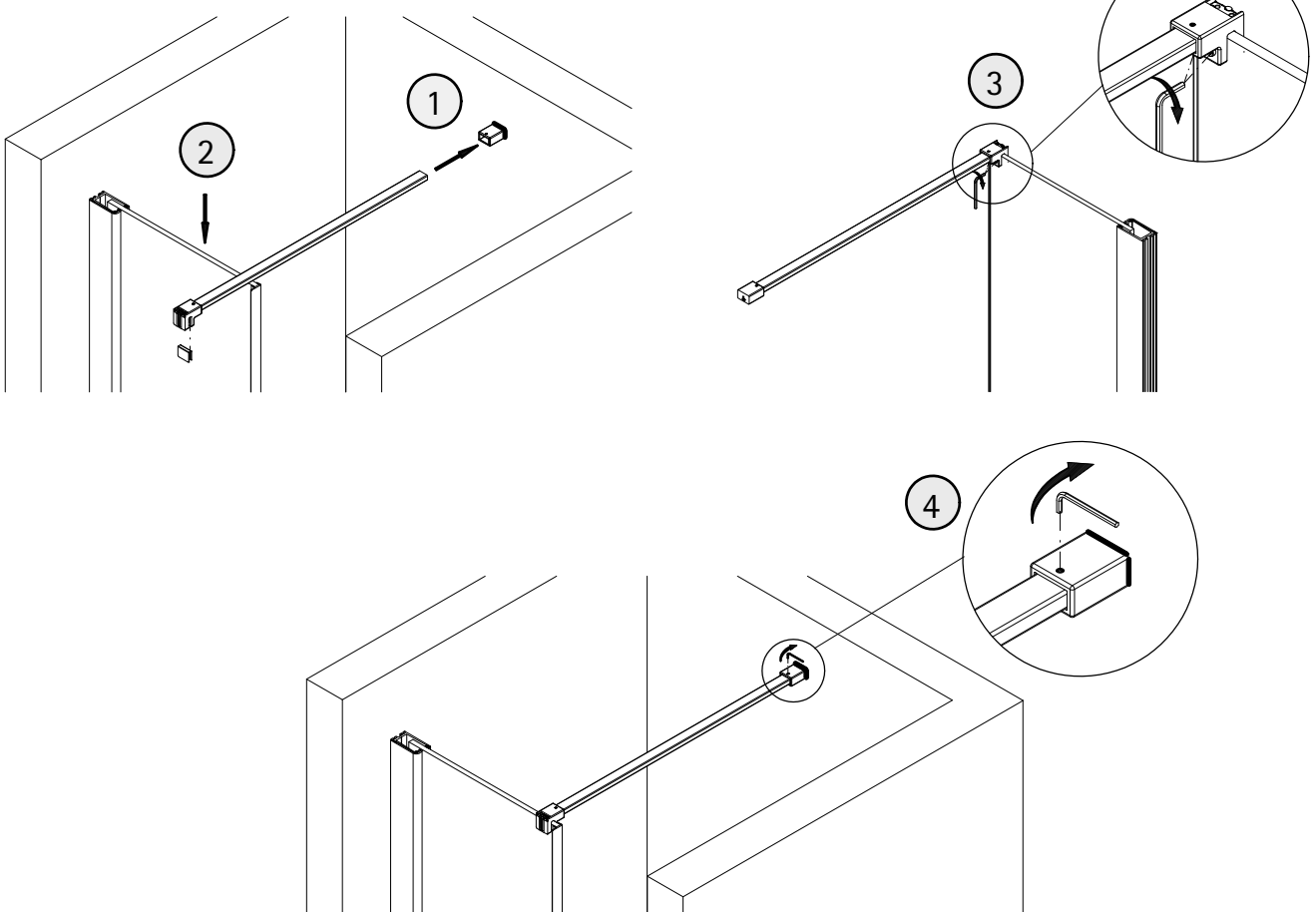
12



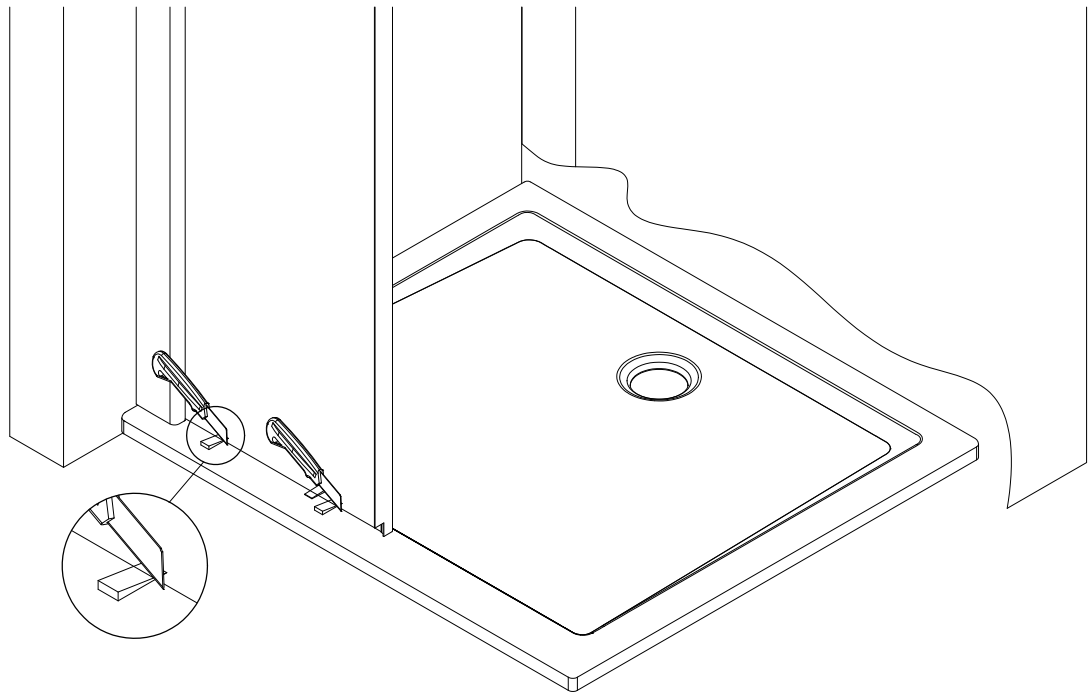
13



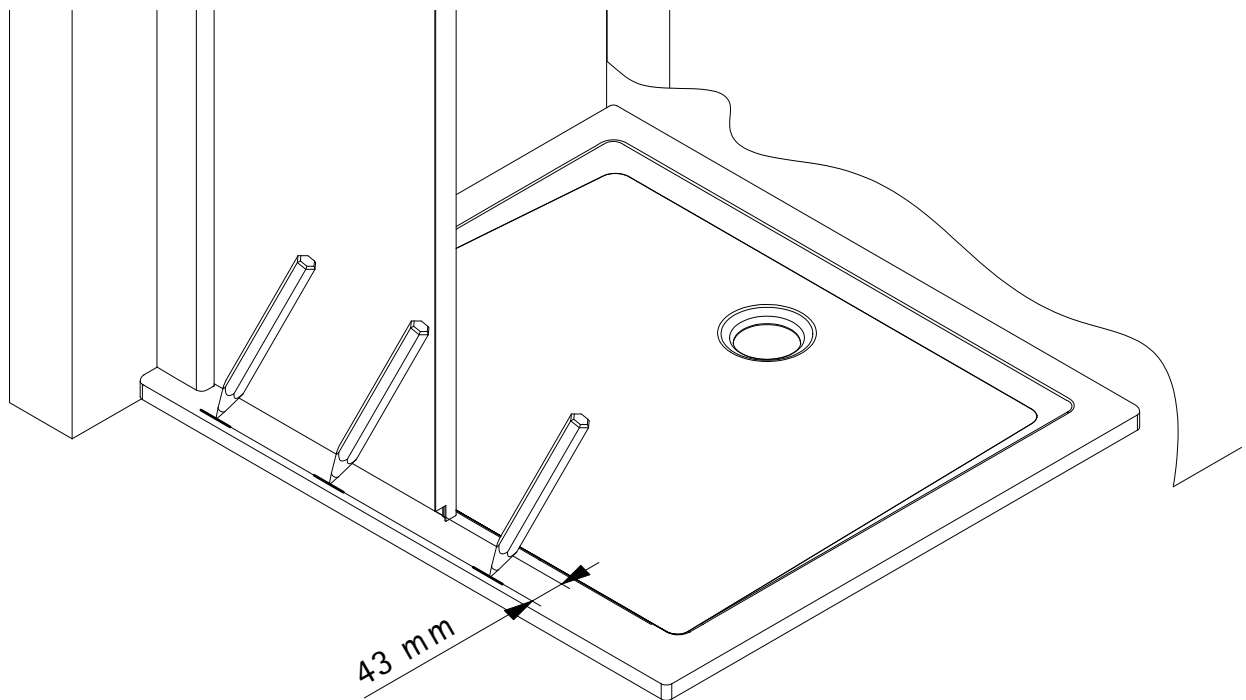
14



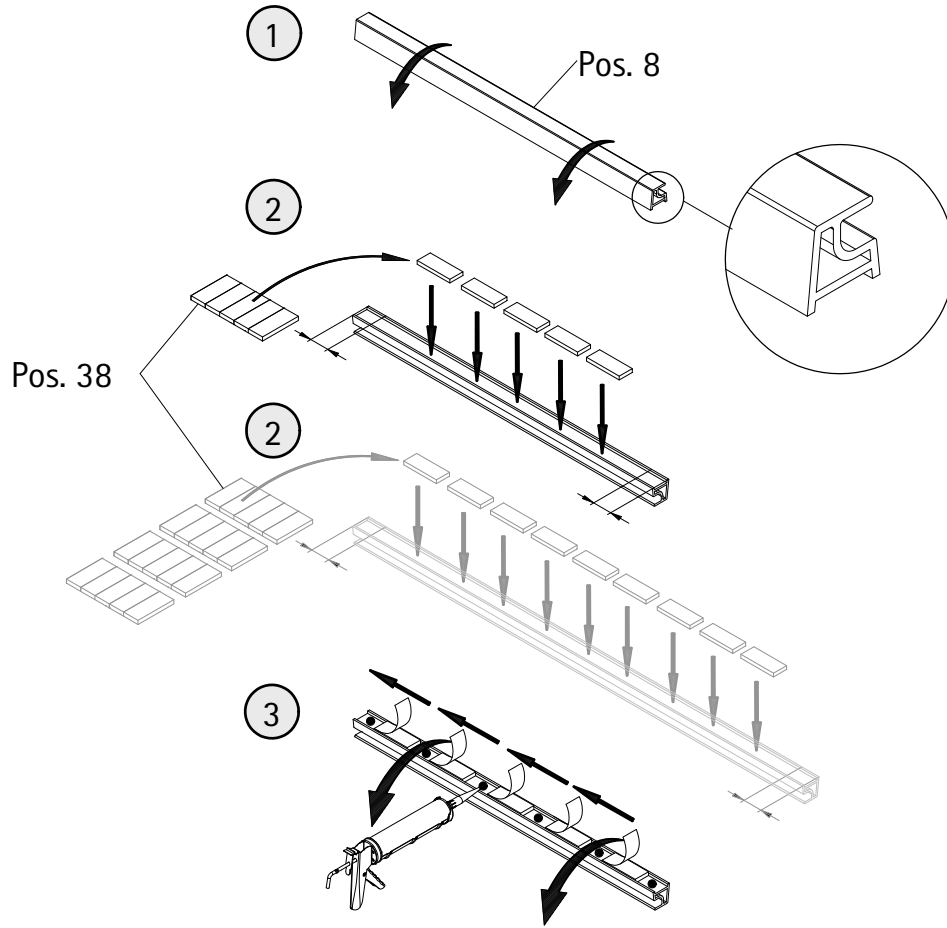
15



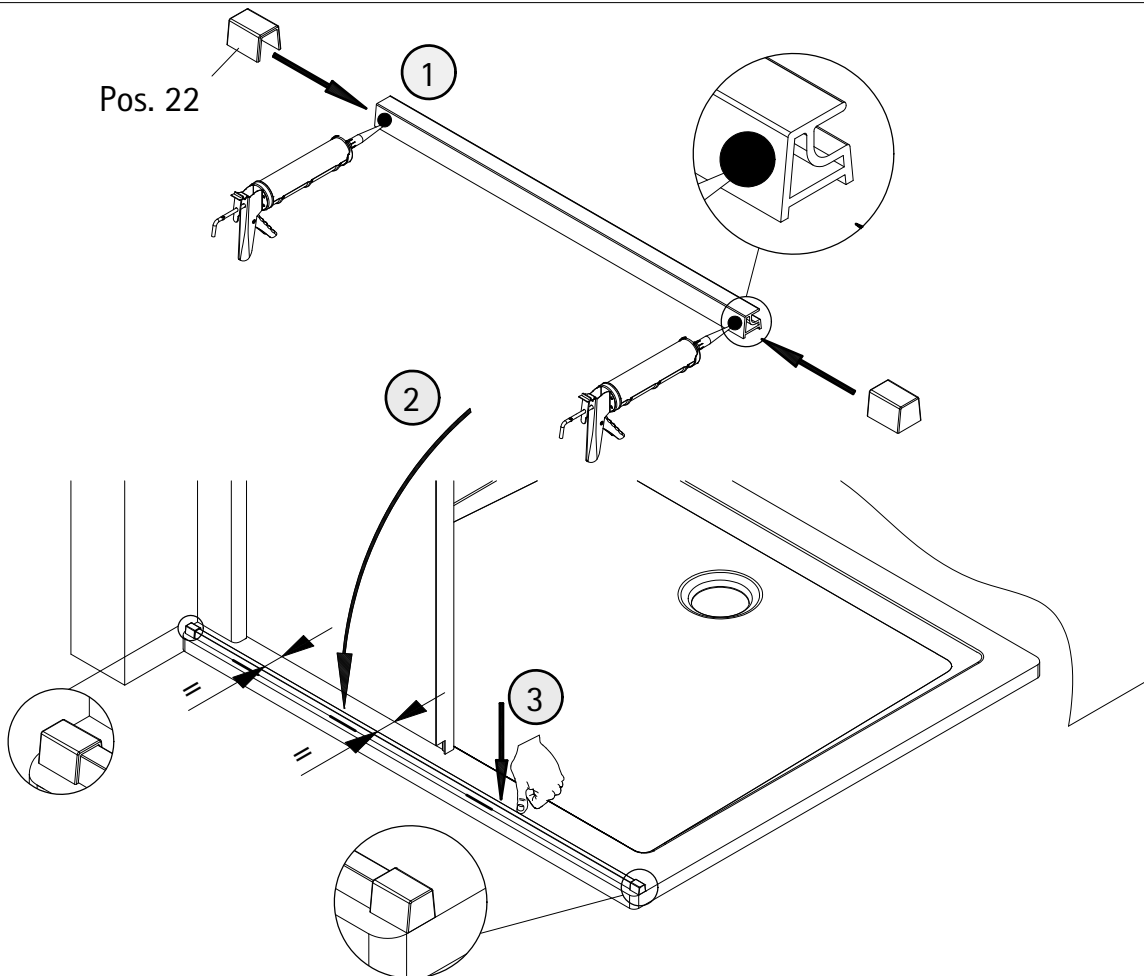
16



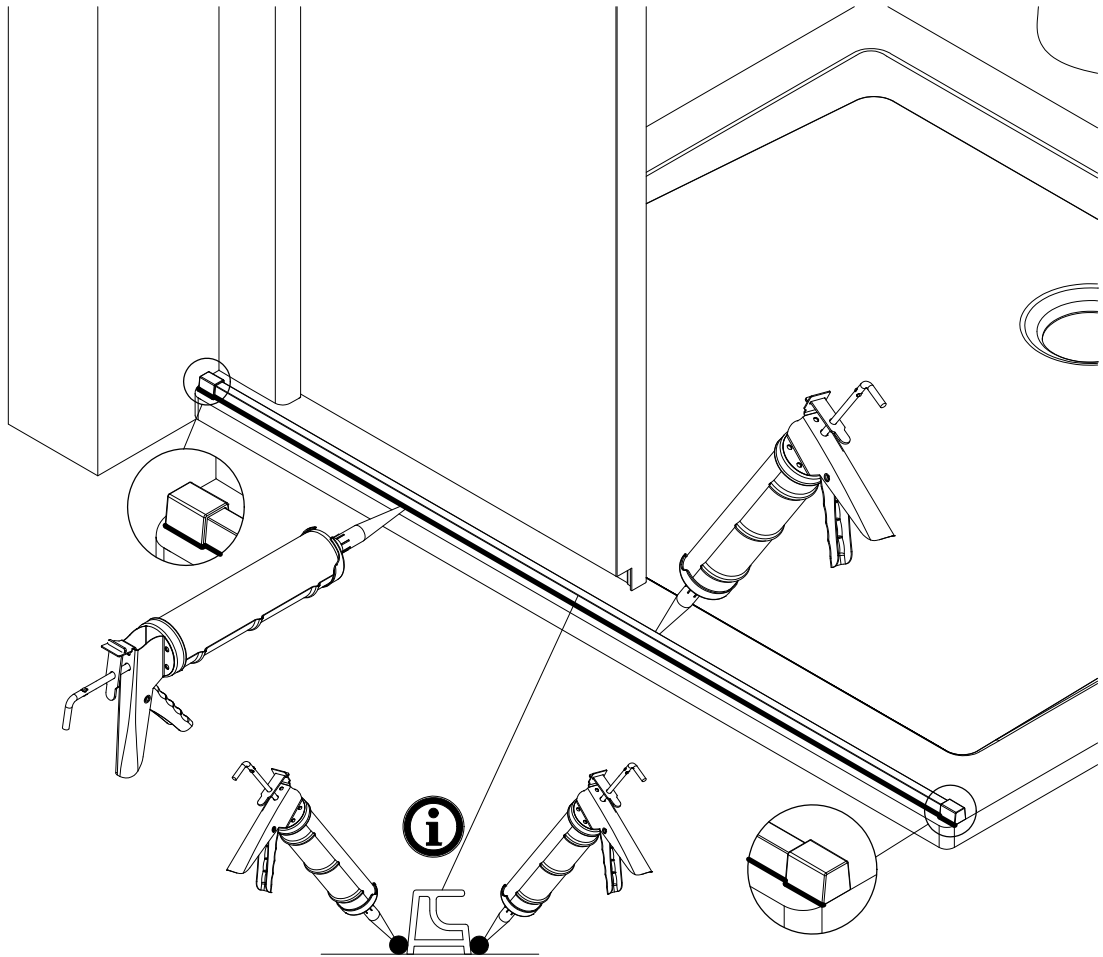
17



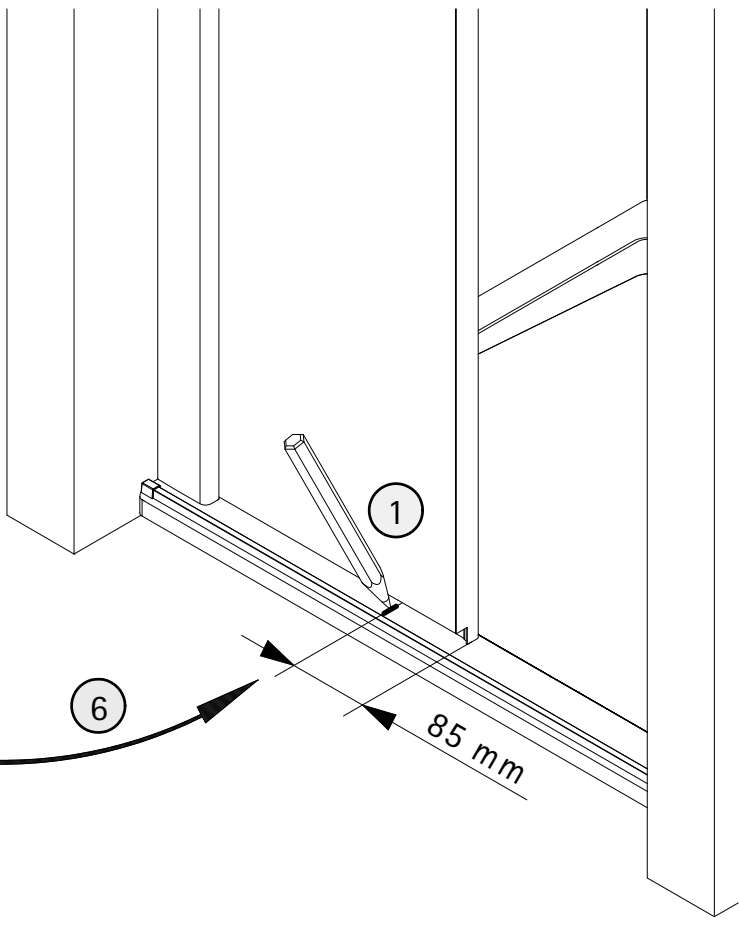
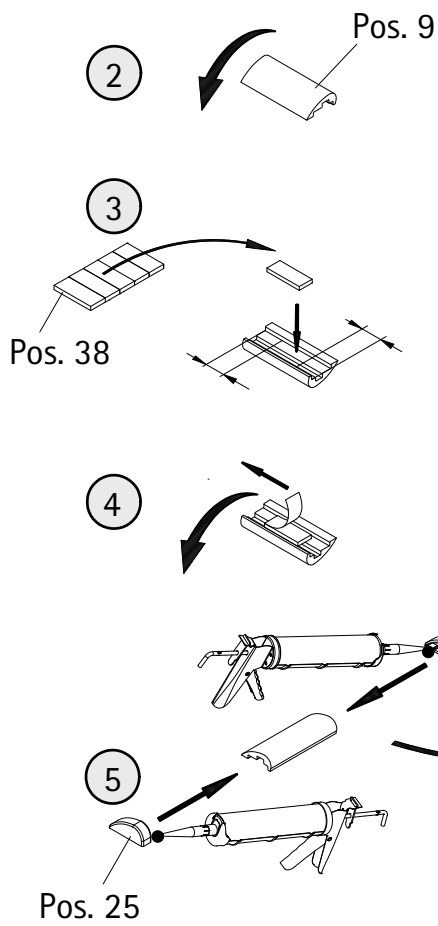
18



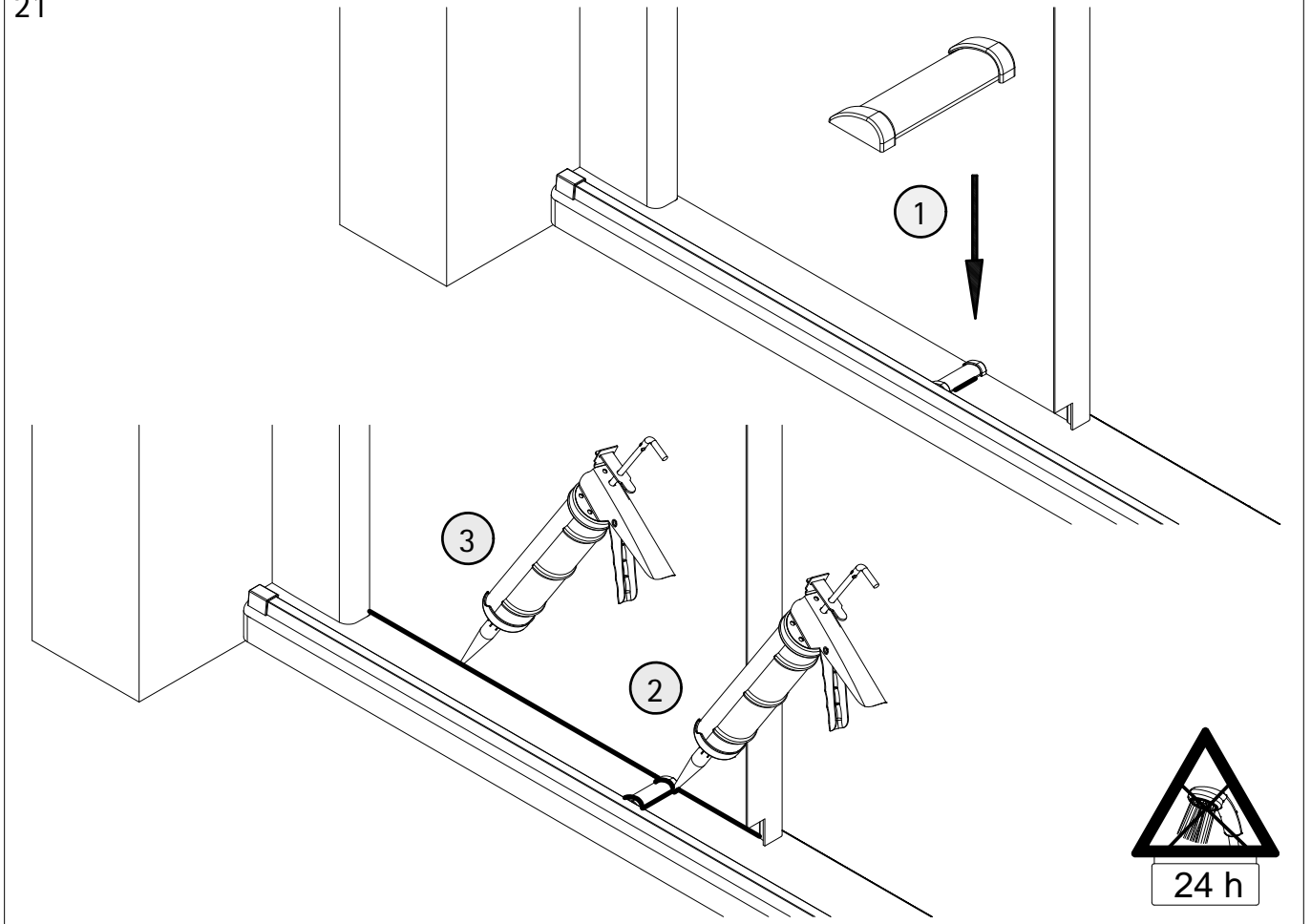
19



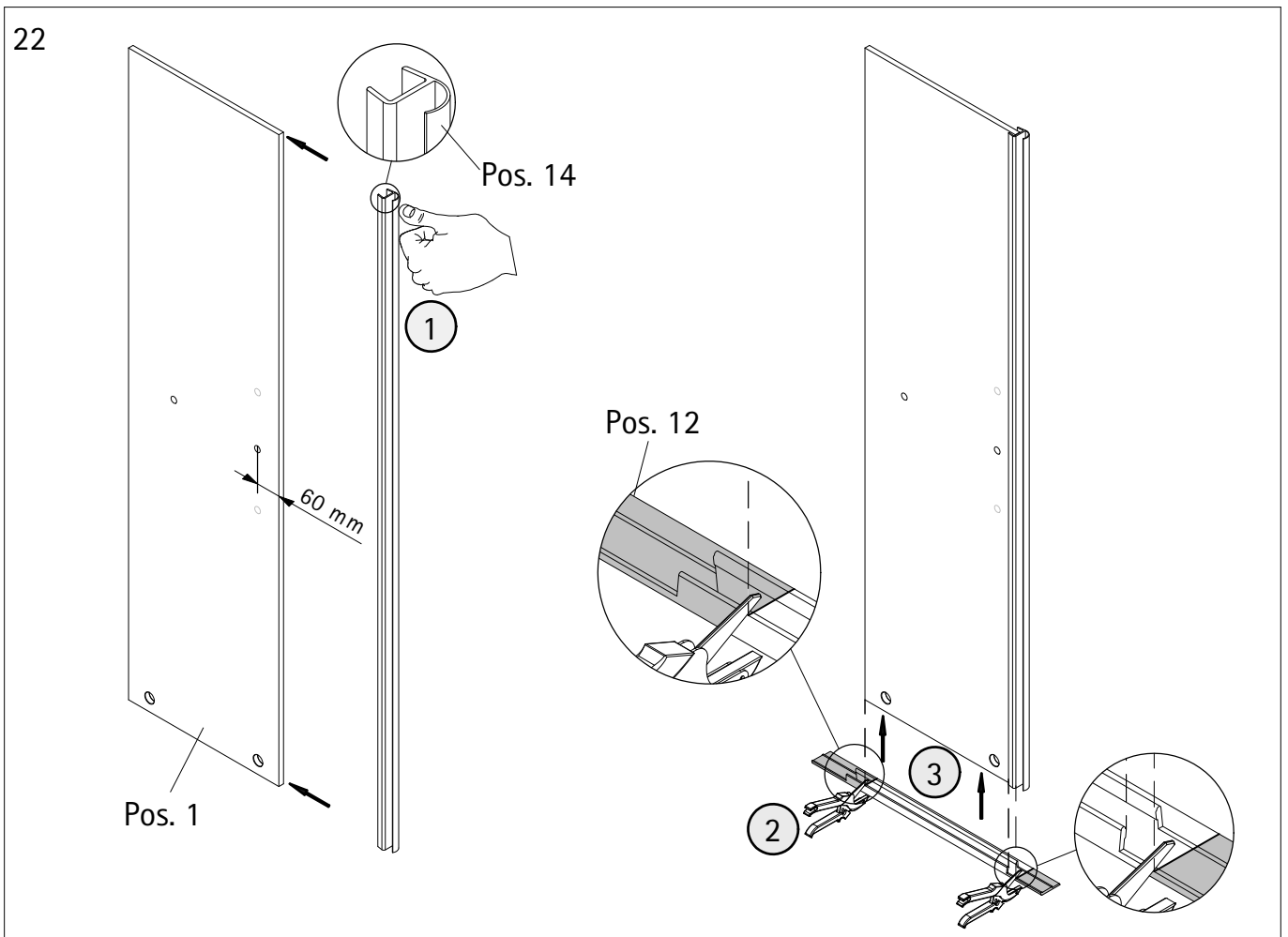
20



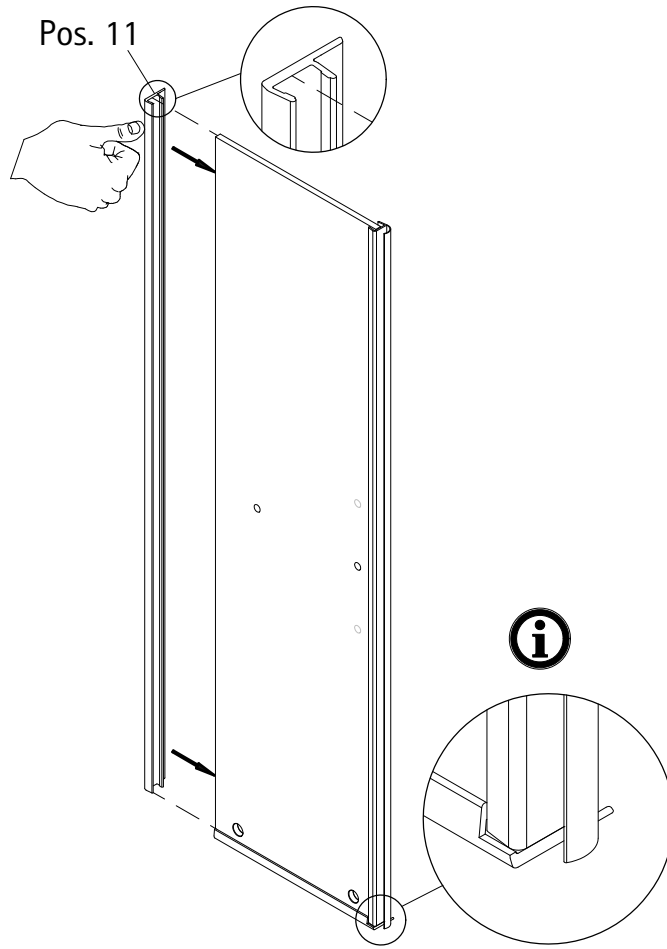
21



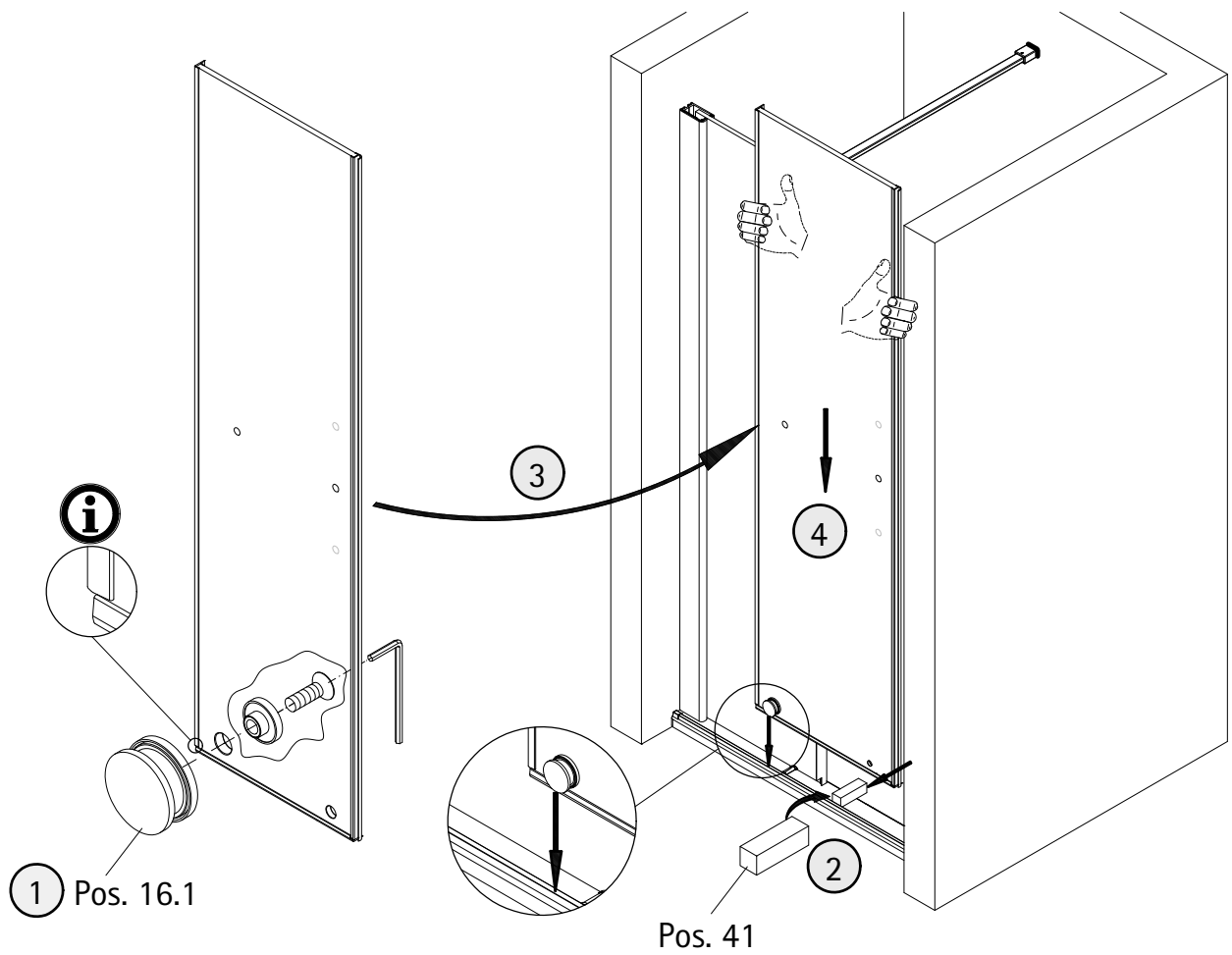
22

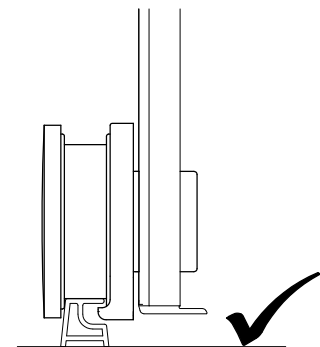
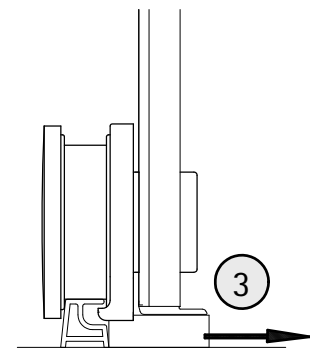
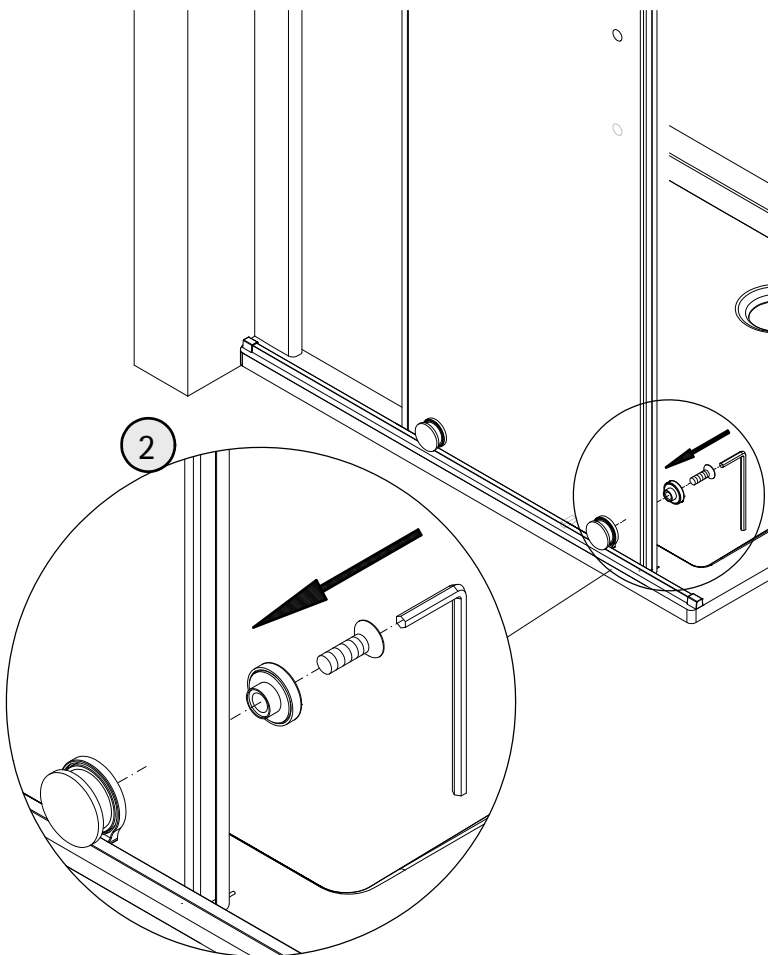
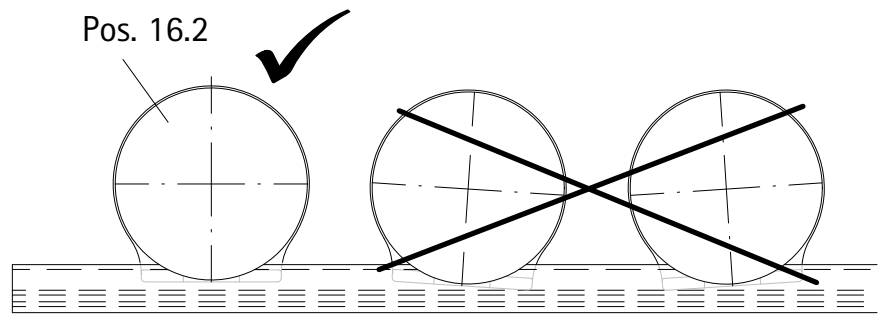
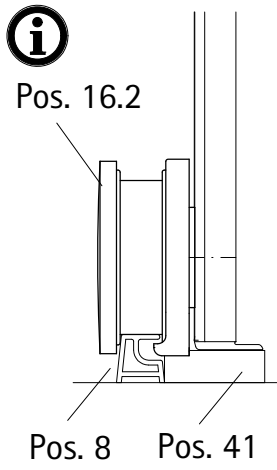
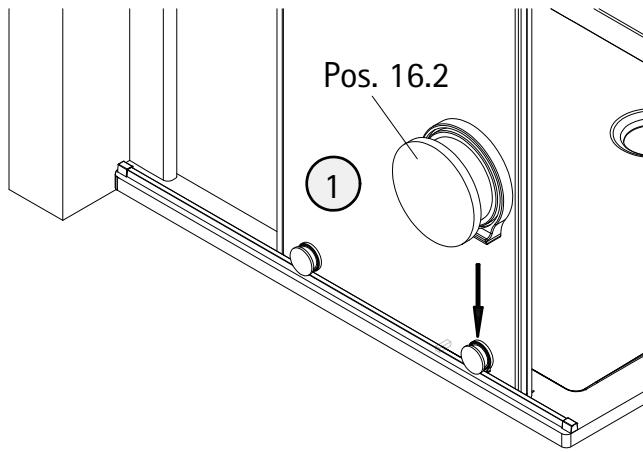


23

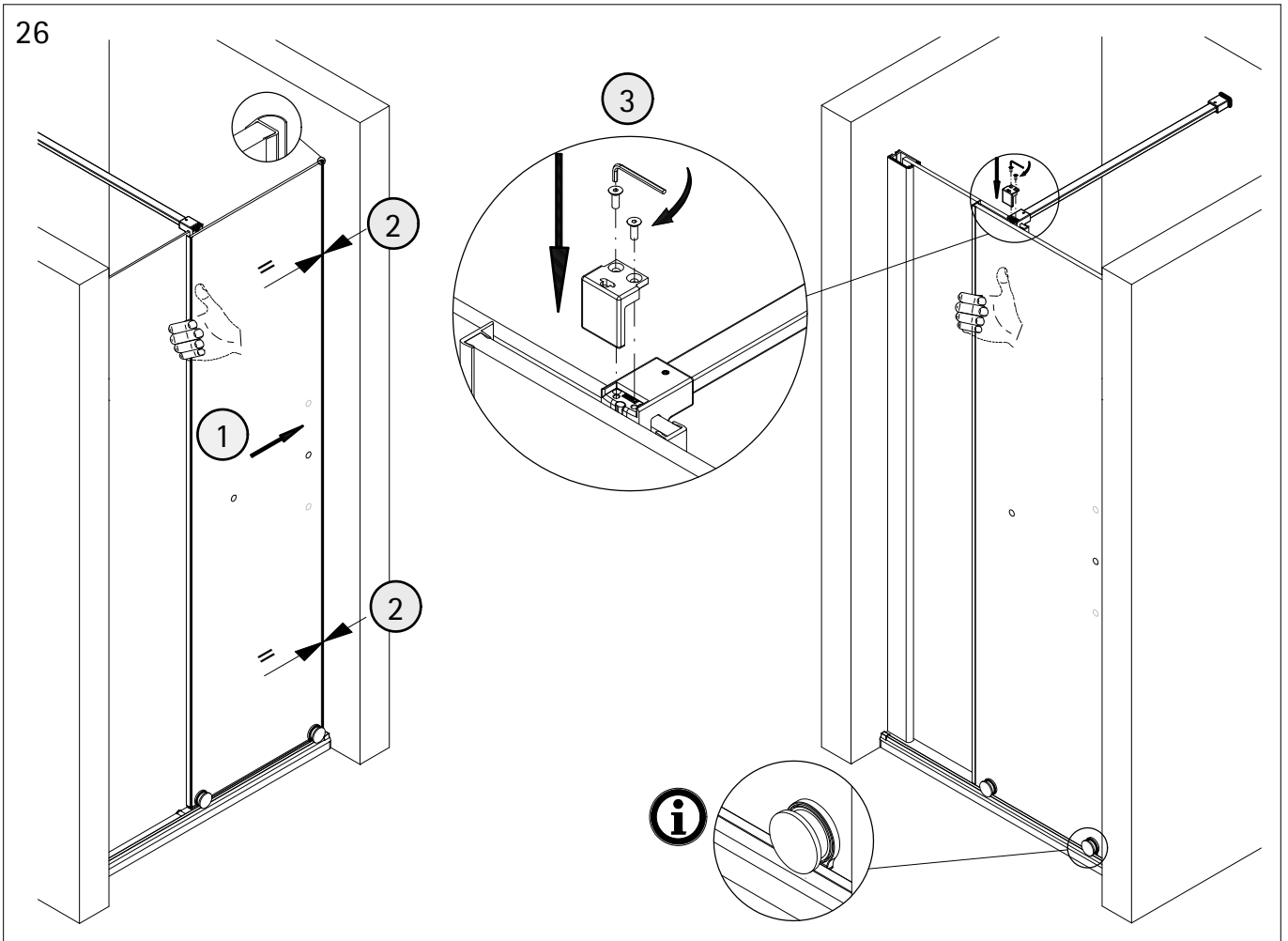


24

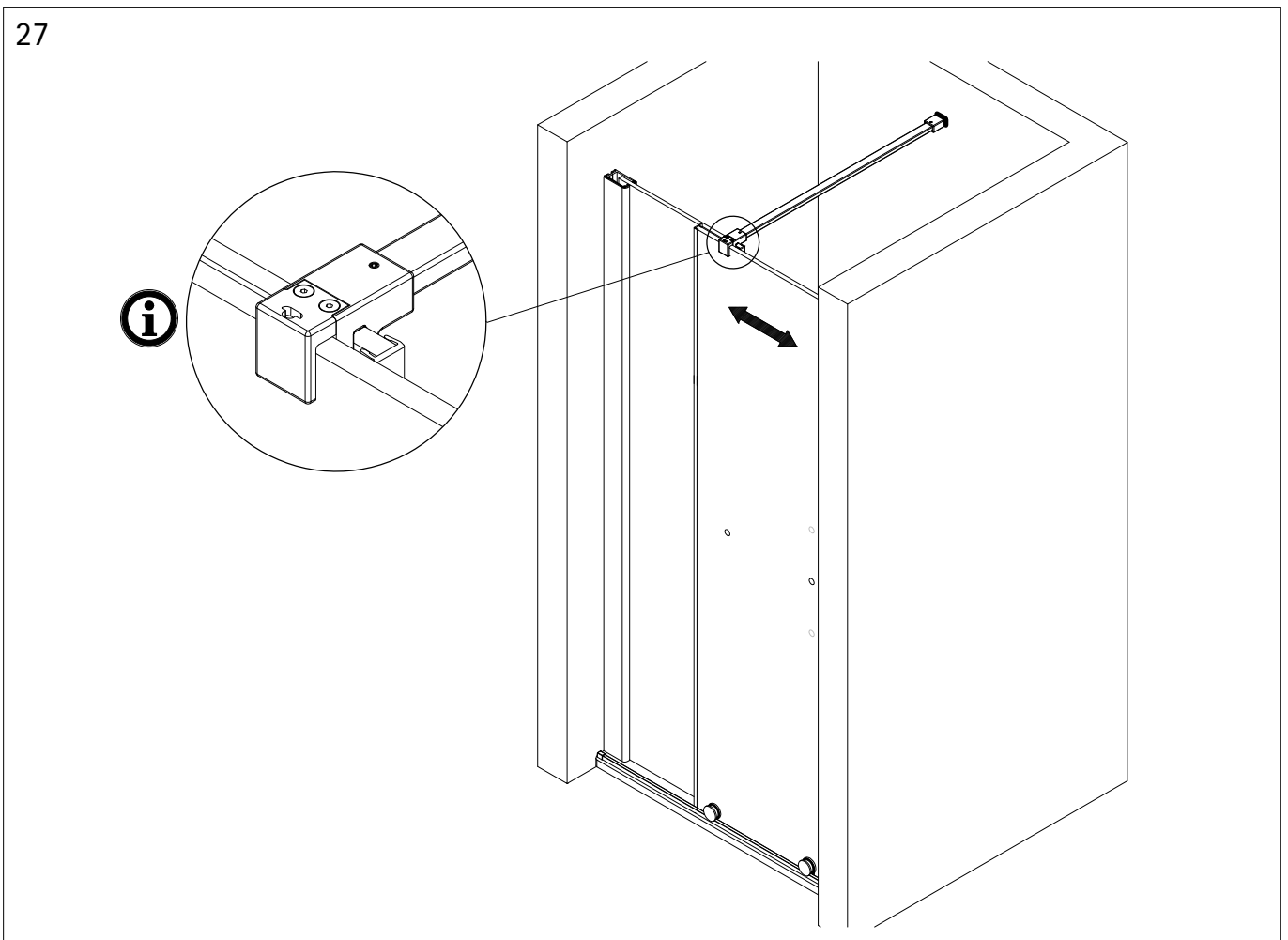


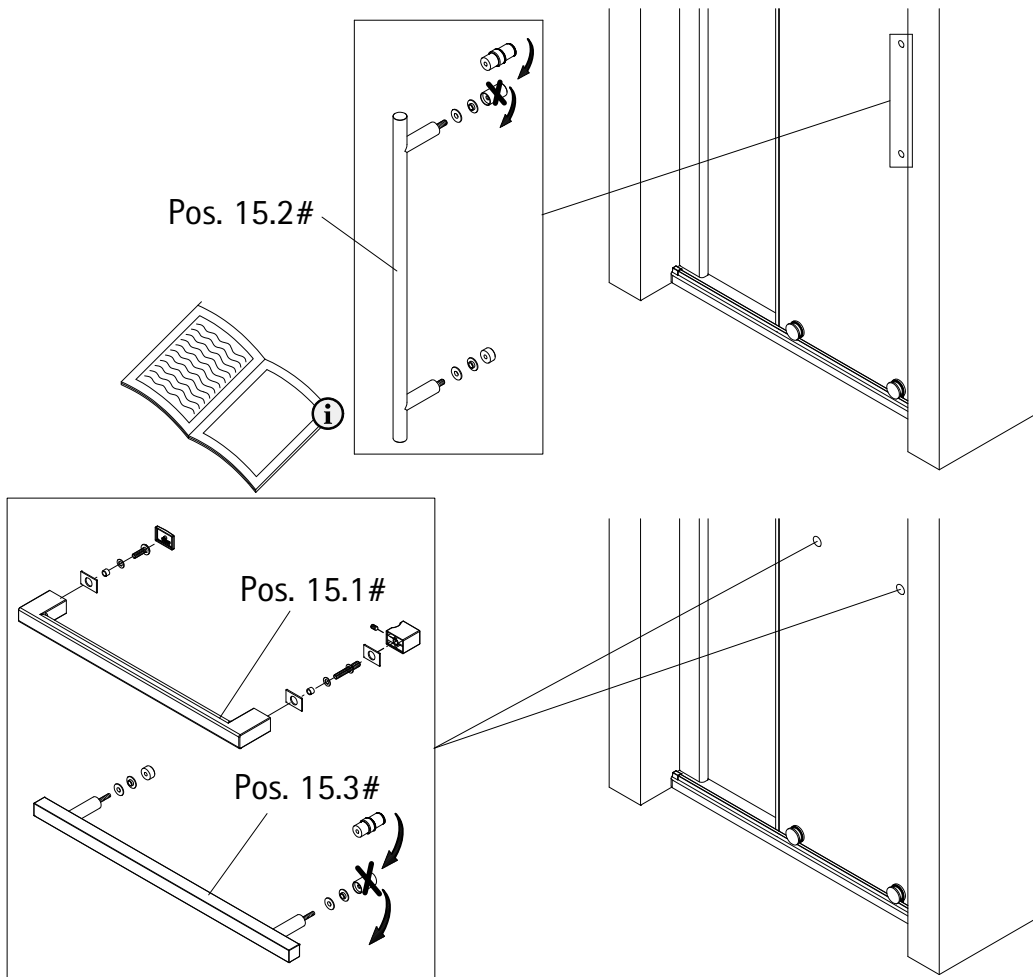
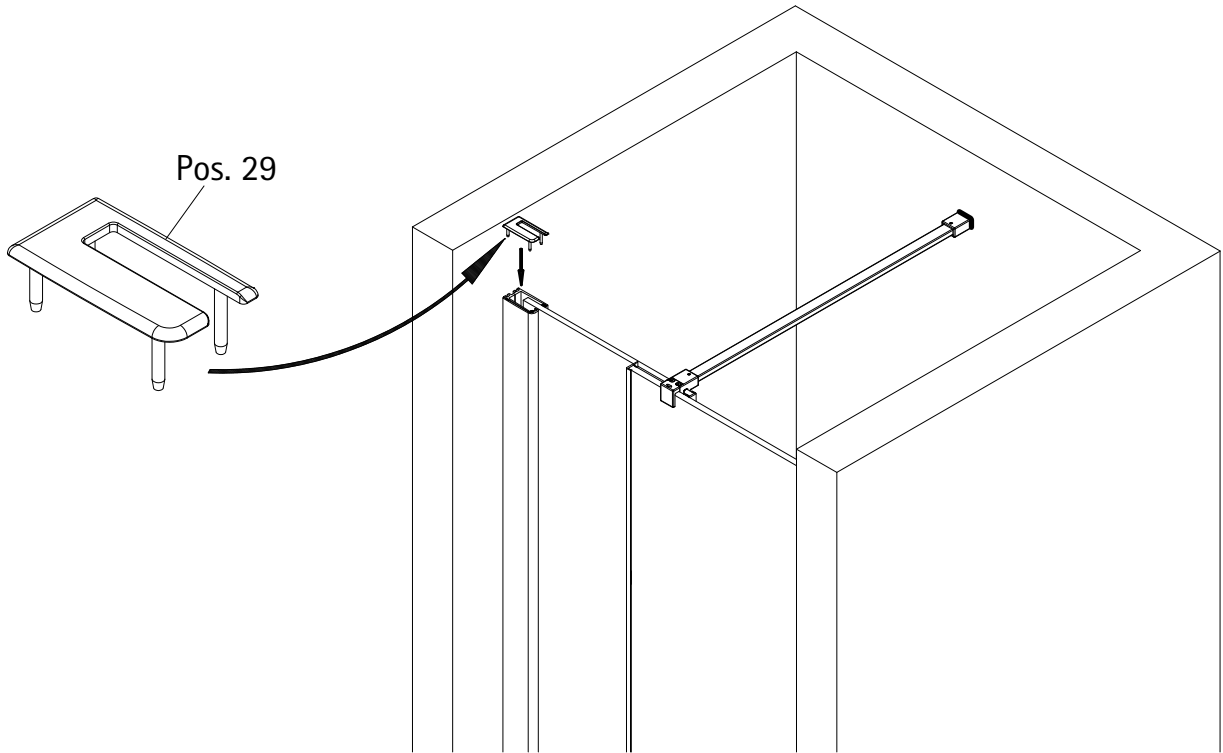


26



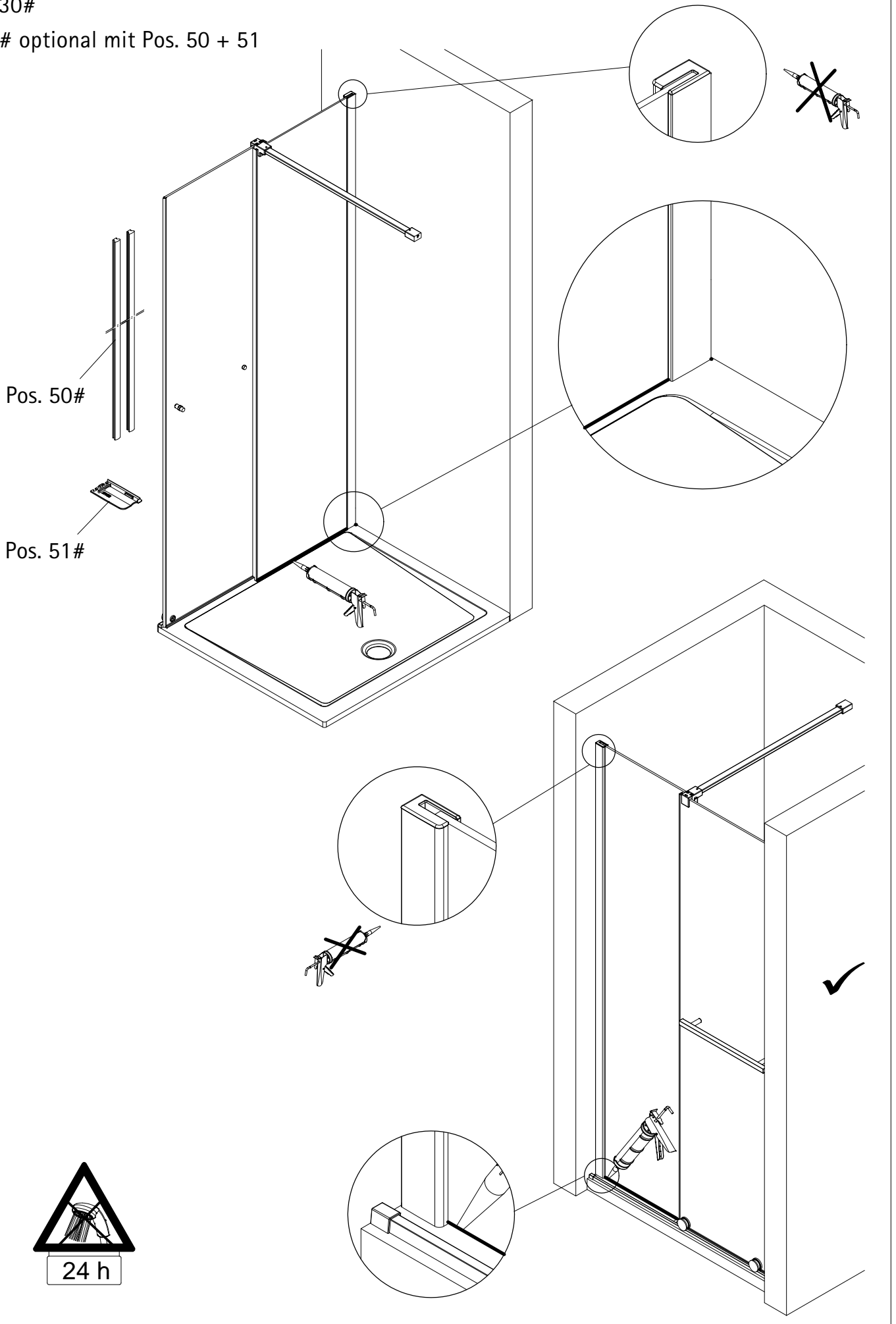
27

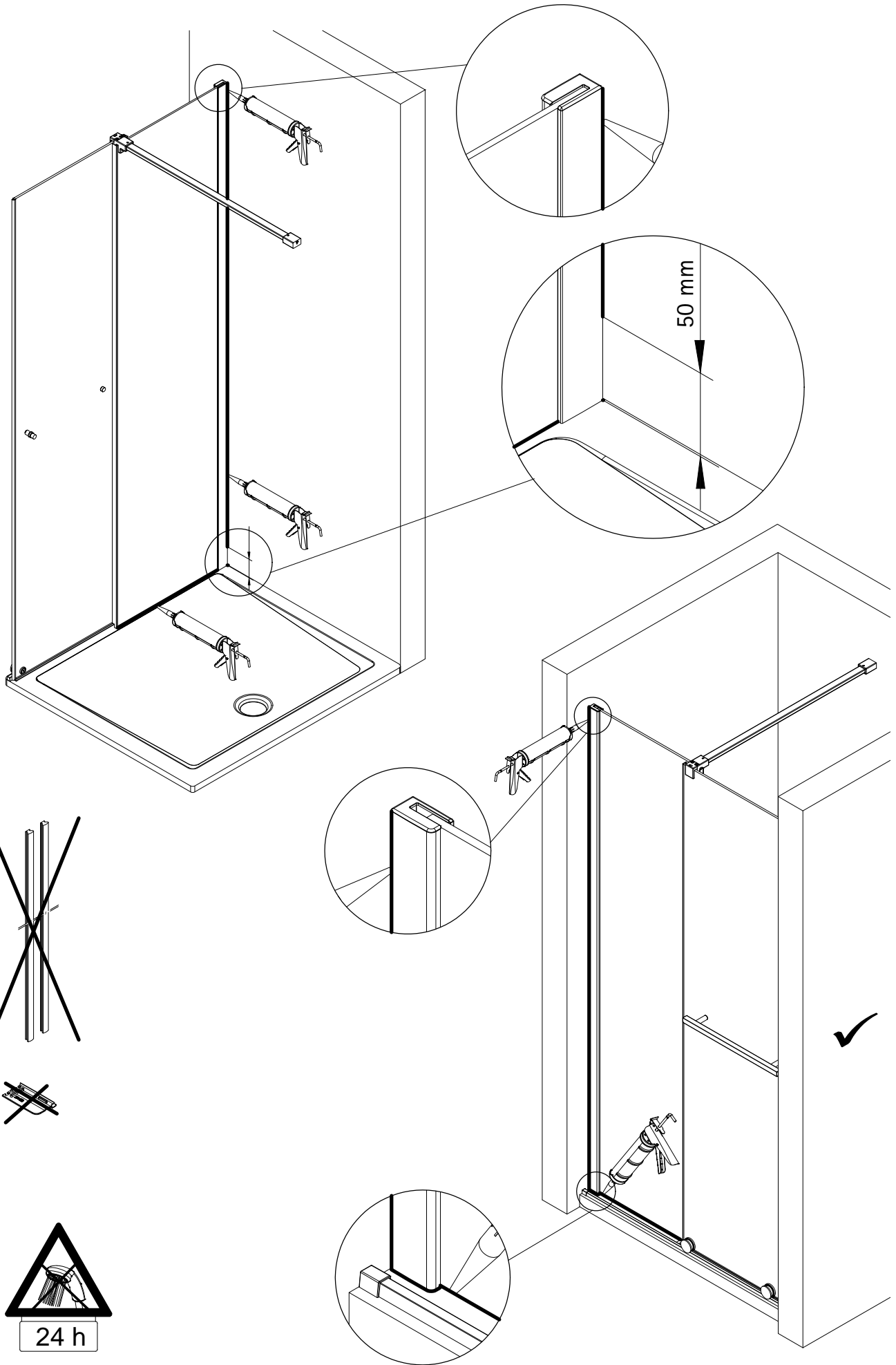


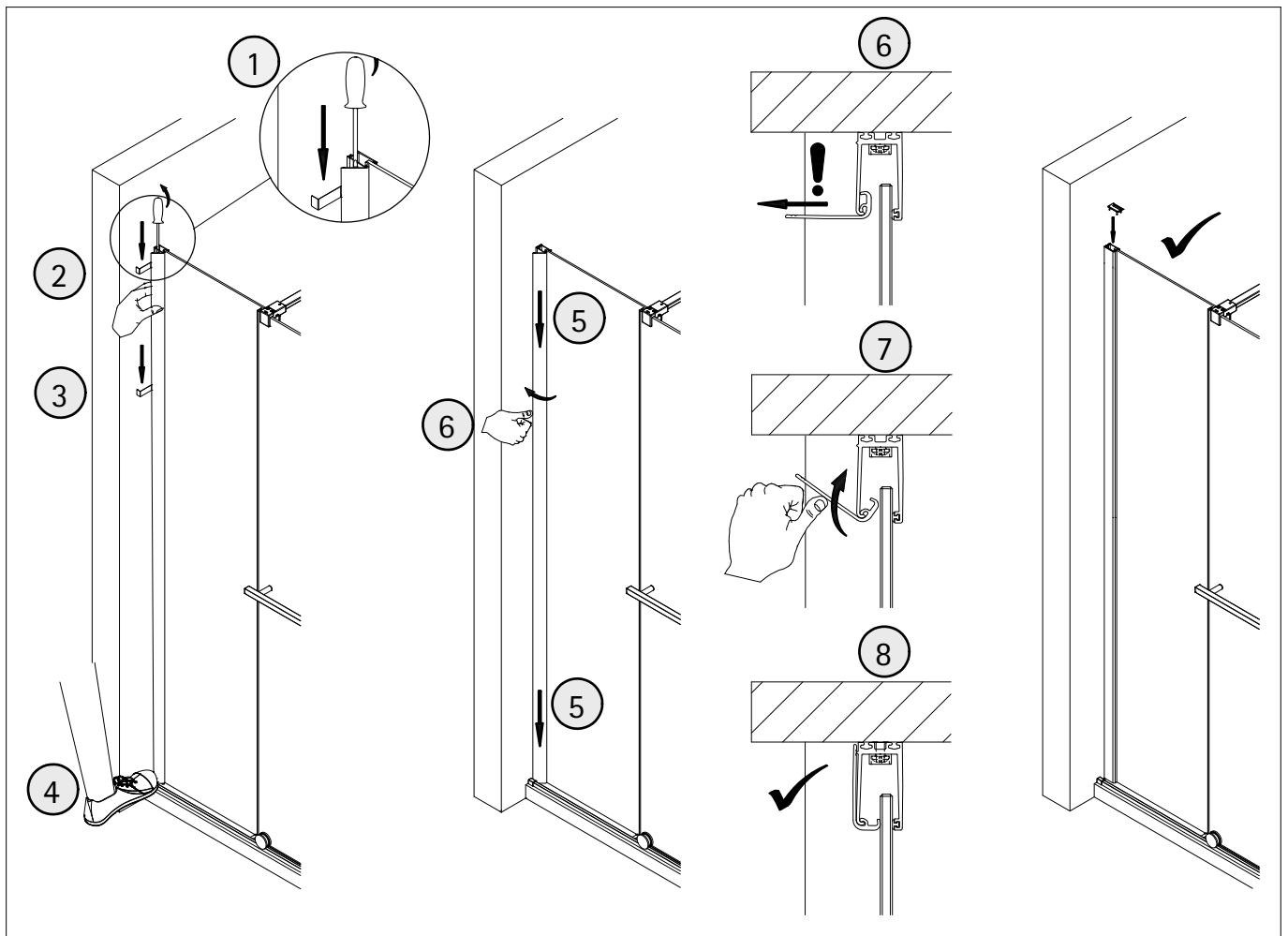
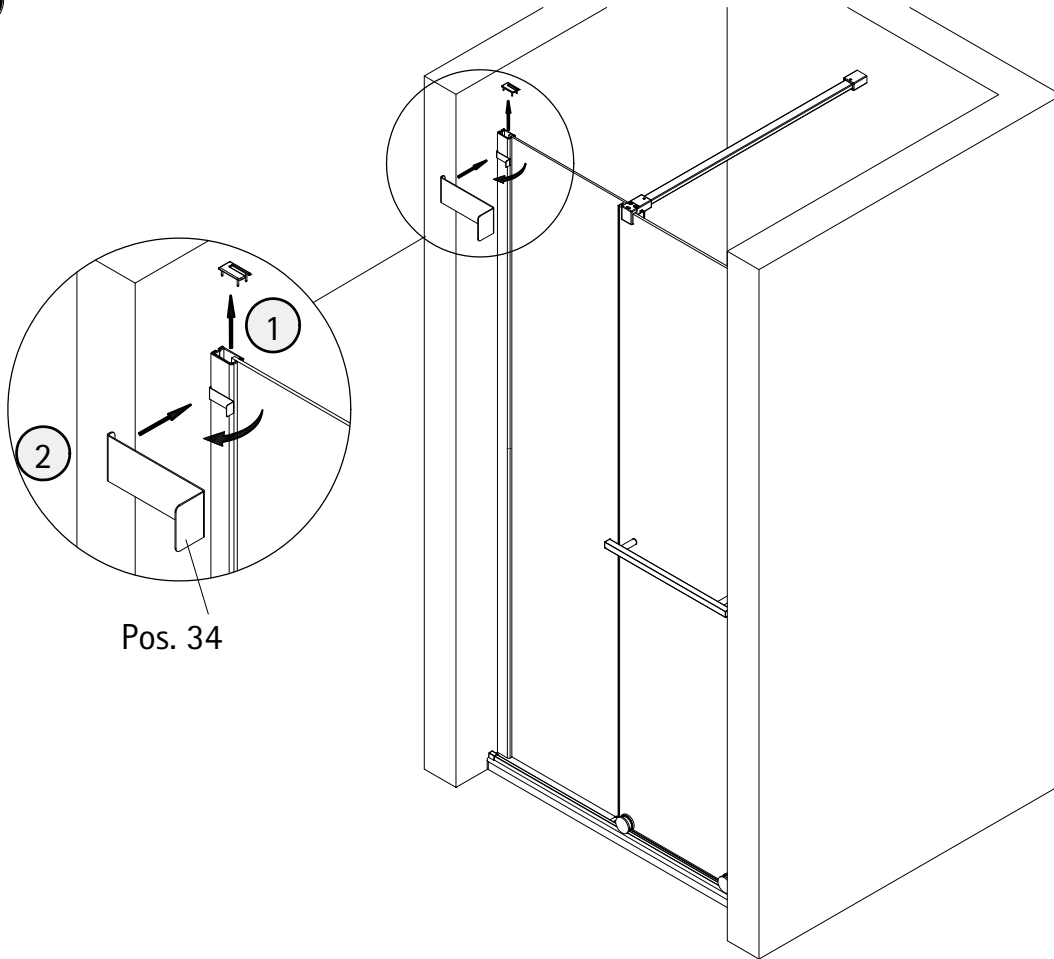


30#

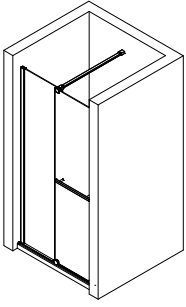
optional mit Pos. 50 + 51







1946-4



Kontrollbeleg
Control Receipt
Justificatif de contrôle
Controle-attest

Prüfnummer/ Inspection number / Numéro d'essai / Controlnummer



Duschservice
Zum Hohlen Morgen 22
59939 Olsberg
Deutschland / Germany / Allemagne / Duitsland



Ersatzteilbestellung:
Fax 02962 / 972-4260



Allgemeine technische Probleme:
Telefon 02962 / 972-40



E-Mail:
ersatzteile@duschservice.de