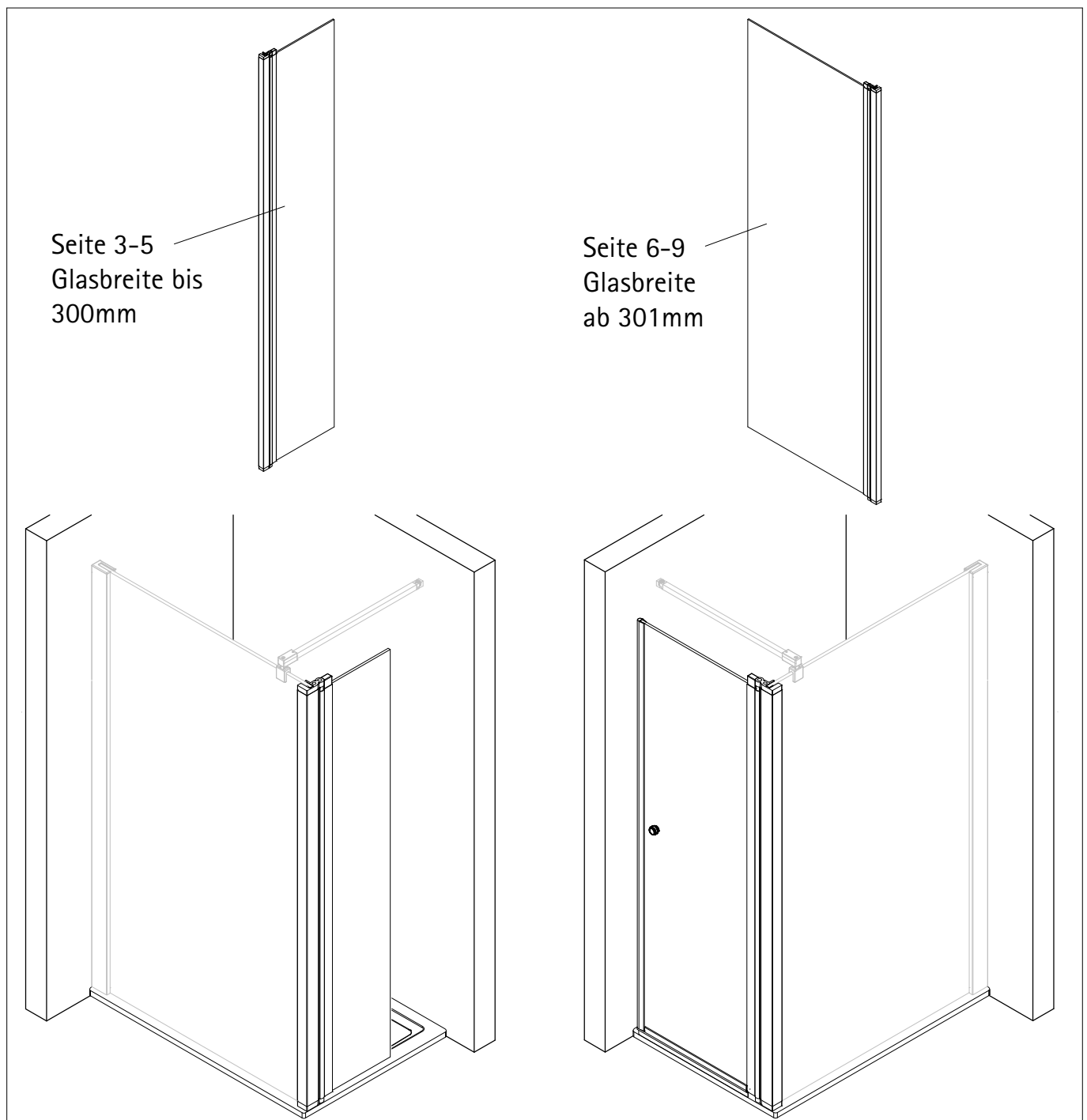
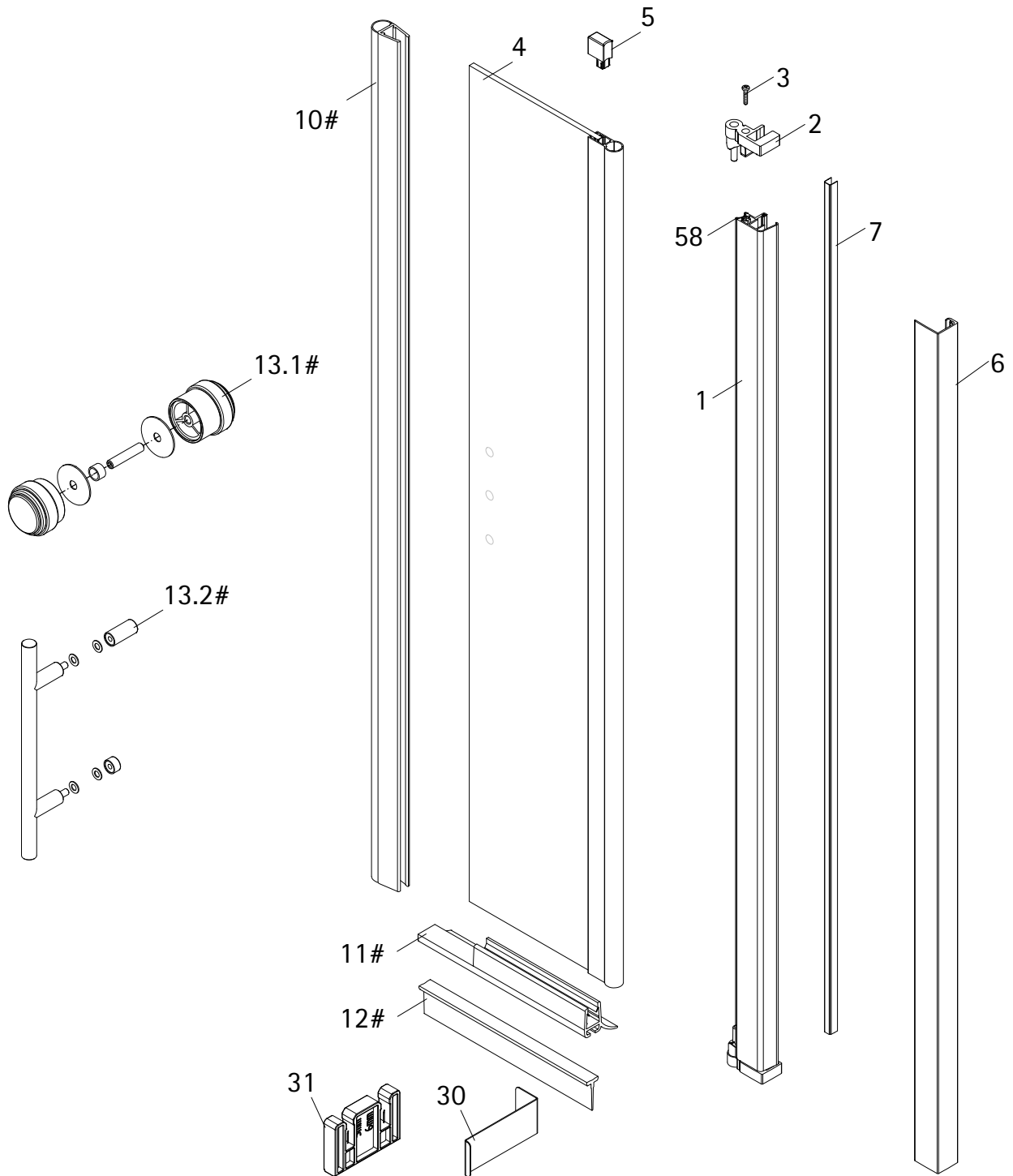


- Montageanleitung
- Assembly instructions
- Notice de montage
- Montagehandleiding
- Návod na montáž
- Instrucțiune de montaj
- Navodila za namestitev
- Installationstruktioener

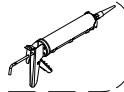
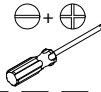
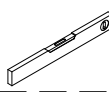
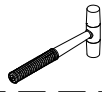
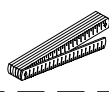
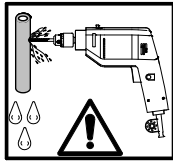
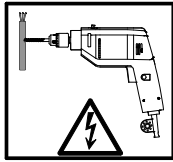
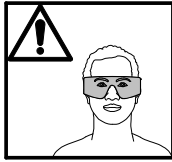
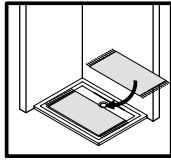
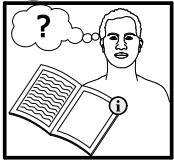


# 1941-2



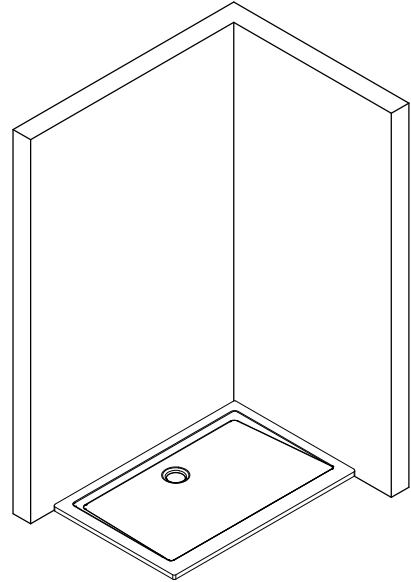
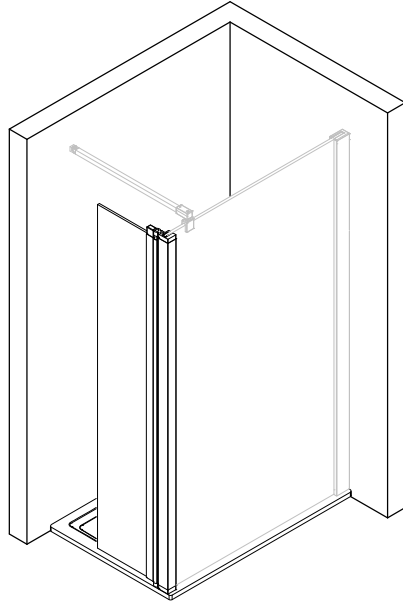
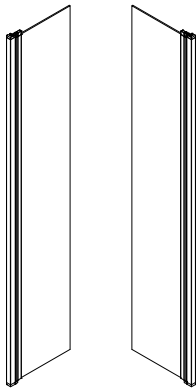
Pos.	Bezeichnung	Ersatzteil-Nr.	Preis	Pos.	Bezeichnung	Ersatzteil-Nr.	Preis
1	1x Koppelprofil 8mm Glas	E100245-8	Stück 76,00 €	11#	1x Wasserabweisprofil	E100058-6	Stück 23,00 €
2	1x Drehlager oben (inkl. Pos. 5)	E100082-3	Set* 31,95 €	12#	1x Einschubdichtung	E100067-185-10	Stück 14,95 €
3	1x Schraube 3,5 x 19 mm			13.1#	1x Knopfgriff mit Inlay kurz - lang	E100140-53	Stück 52,95 €
4	1x Seitenteil, beweglich			13.2#	1x Stangengriff	E100140-17	Stück 32,95 €
5	1x Kappe für Drehprofil			30	1x Demontagehebel	E100201-1	Stück 30,95 €
6	1x Blende für Koppelprofil	E100252	Stück 36,00 €	31	2x Montagehilfe	E74201-2	Stück 10,50 €
7	1x Klemm-Dichtprofil	E74071-1	Stück 29,95 €	58	1x Innendichtung (vormontiert)	E100070-1	Stück 24,95 €
10#	1x O-Dichtprofil 87145	E100078-8-3	Stück 24,95 €				

#optional



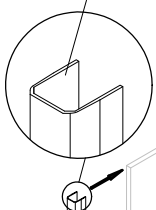
1

bis 300 mm breite



2

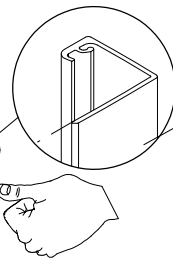
1  
Pos. 7



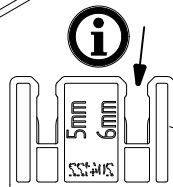
Pos. 4

3

Pos. 6

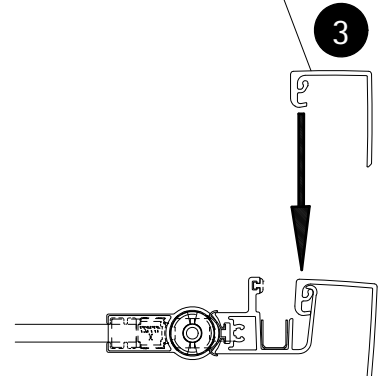


3

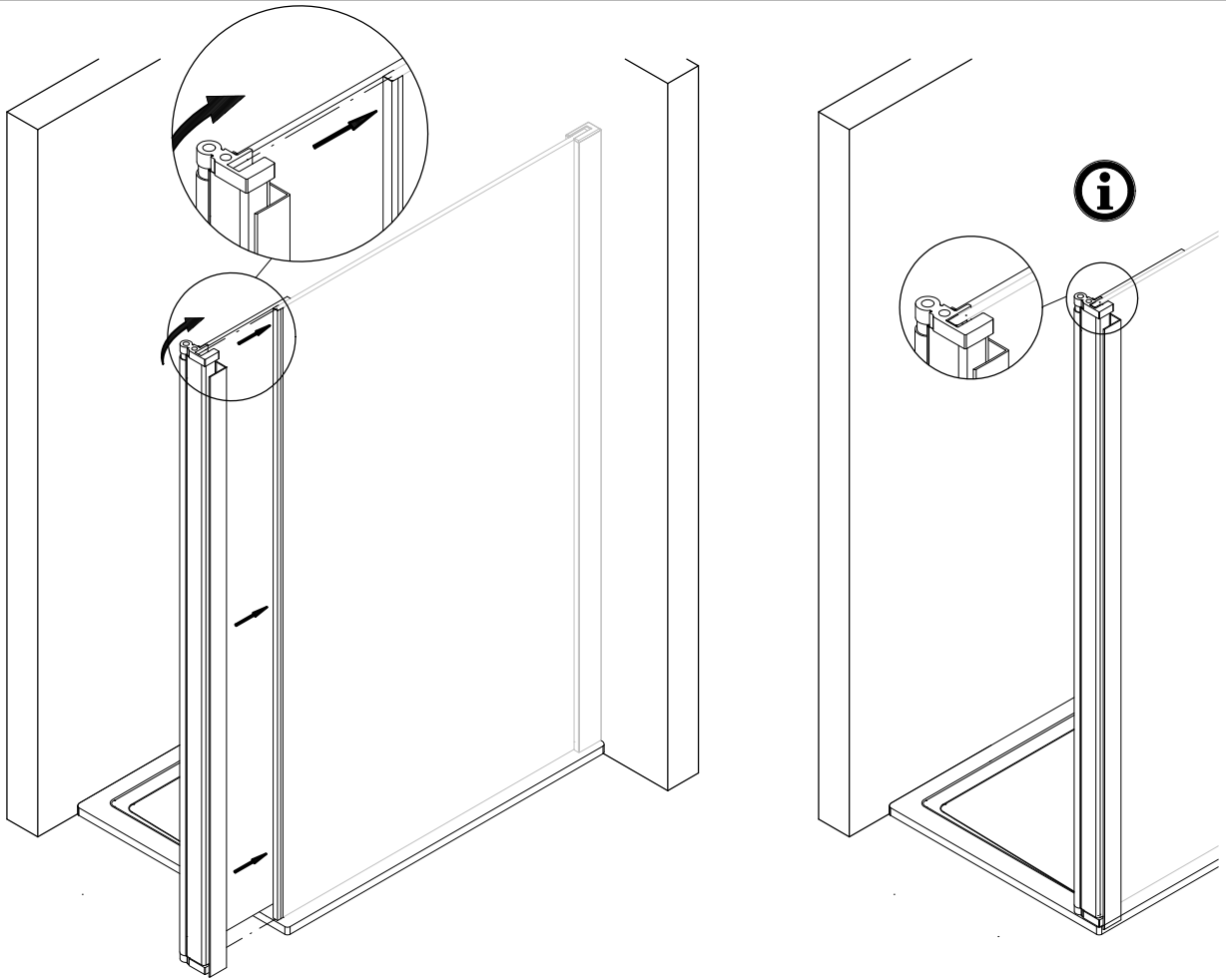


2

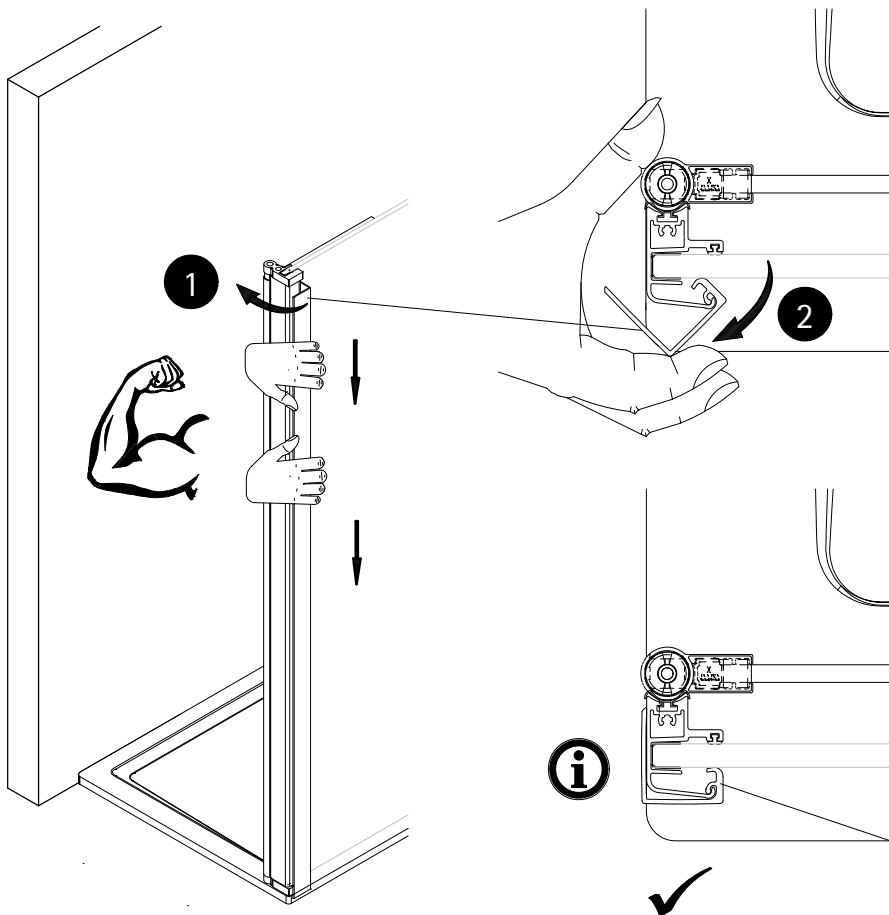
Pos. 31



3

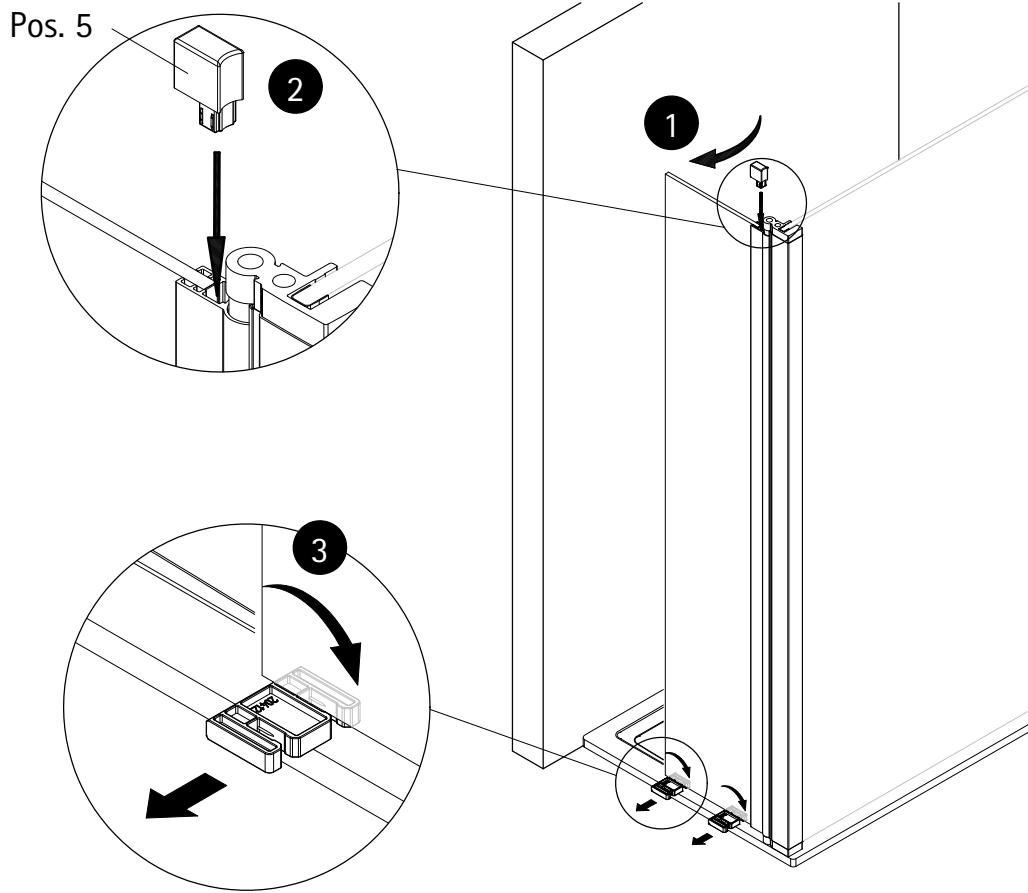


4

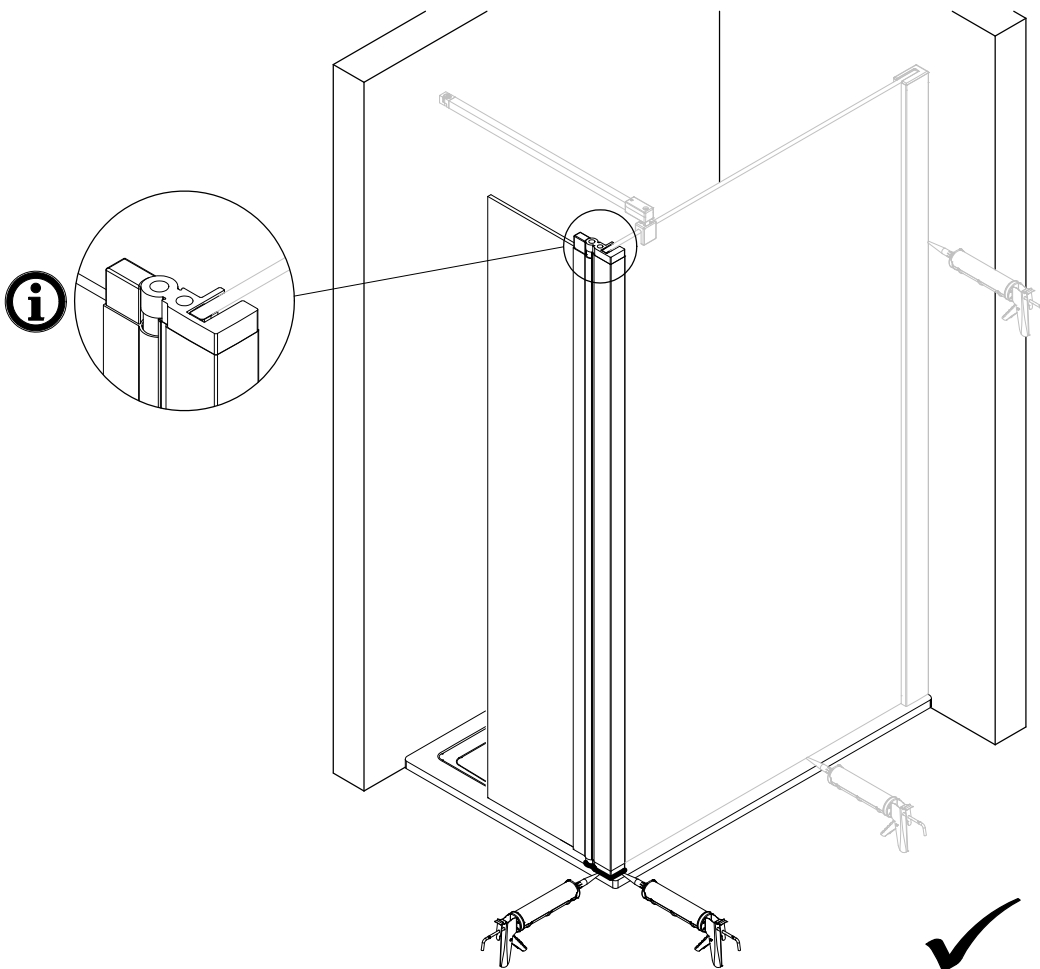


Hinweis auf Demontage  
siehe Seite 10!  
Note for disassembly  
see page 10!  
Remarque sur le démontage,  
voir page 10!  
Informatie over demontage zie  
blz. 10!

5

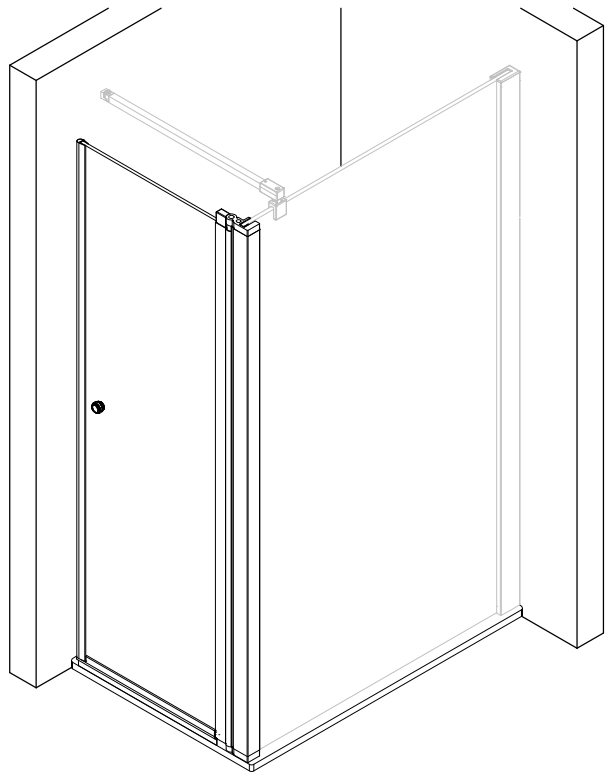
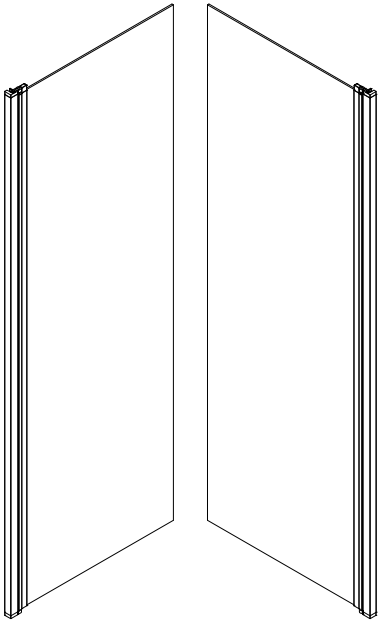


6



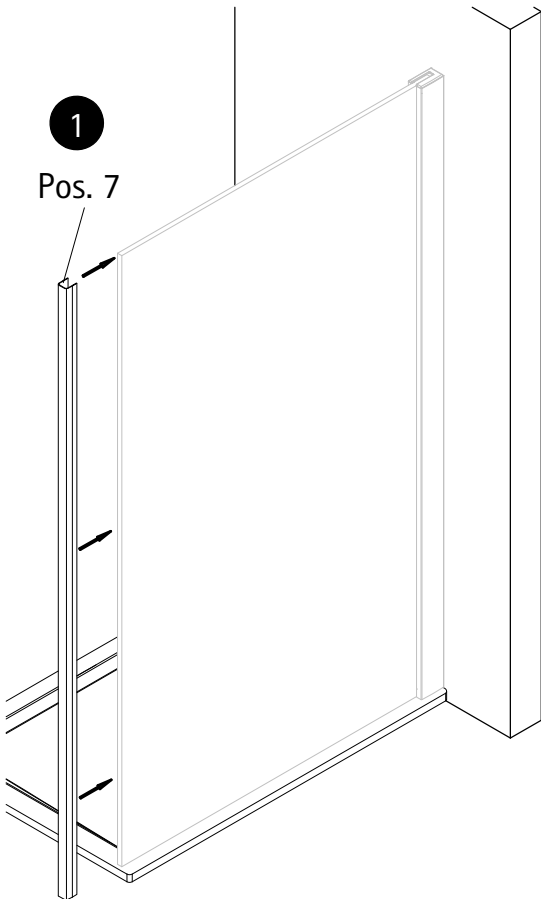
1

ab 301 mm breite



2

1  
Pos. 7

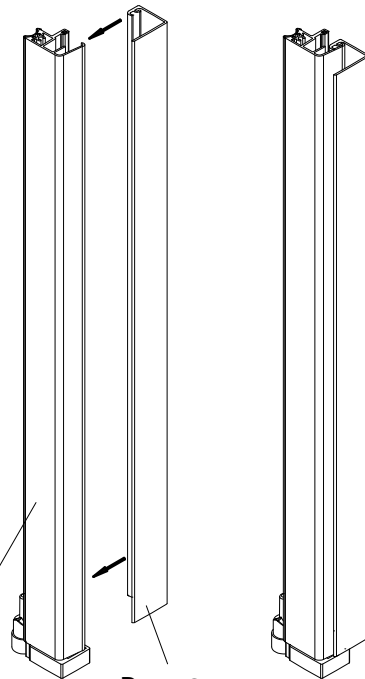


2

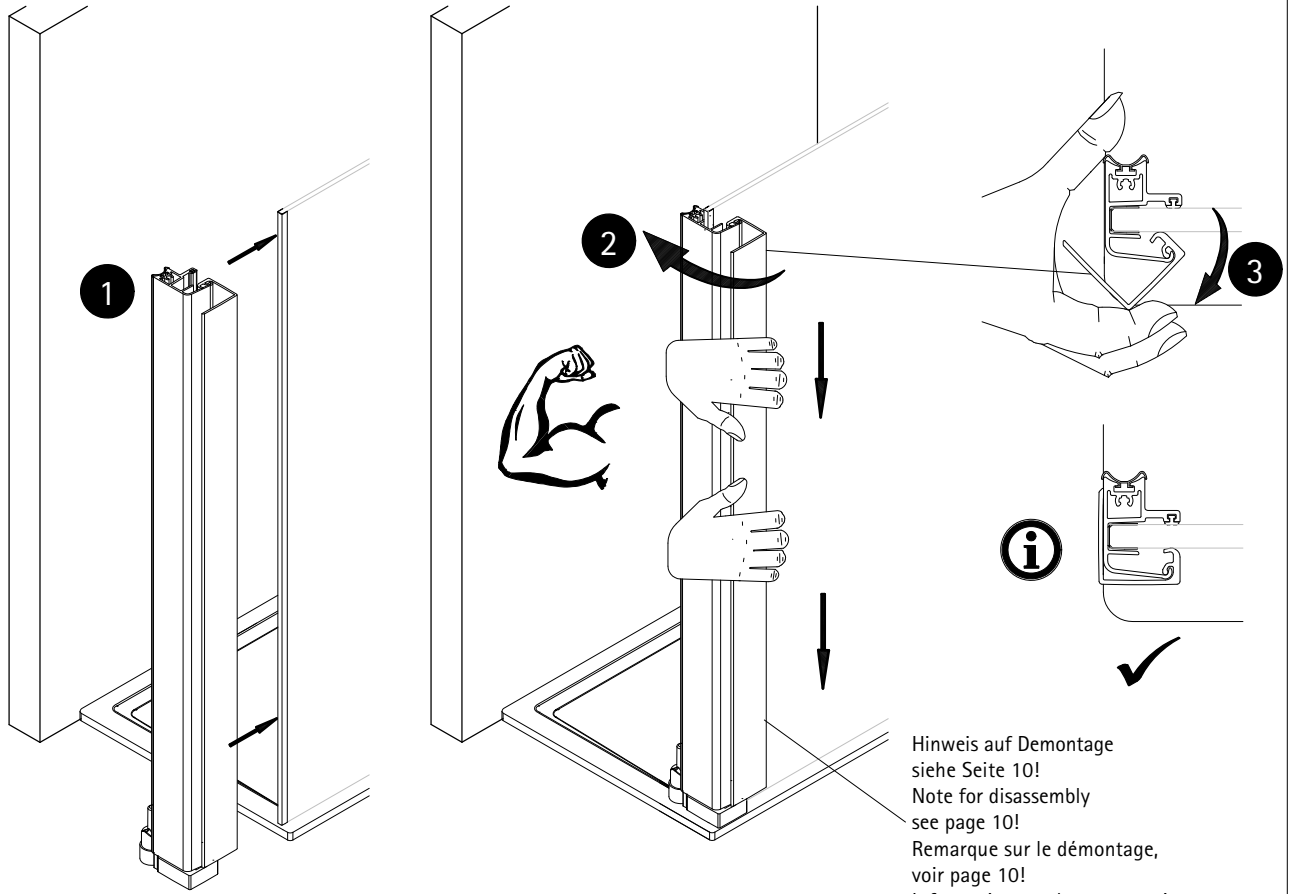
i

Pos. 1

Pos. 6

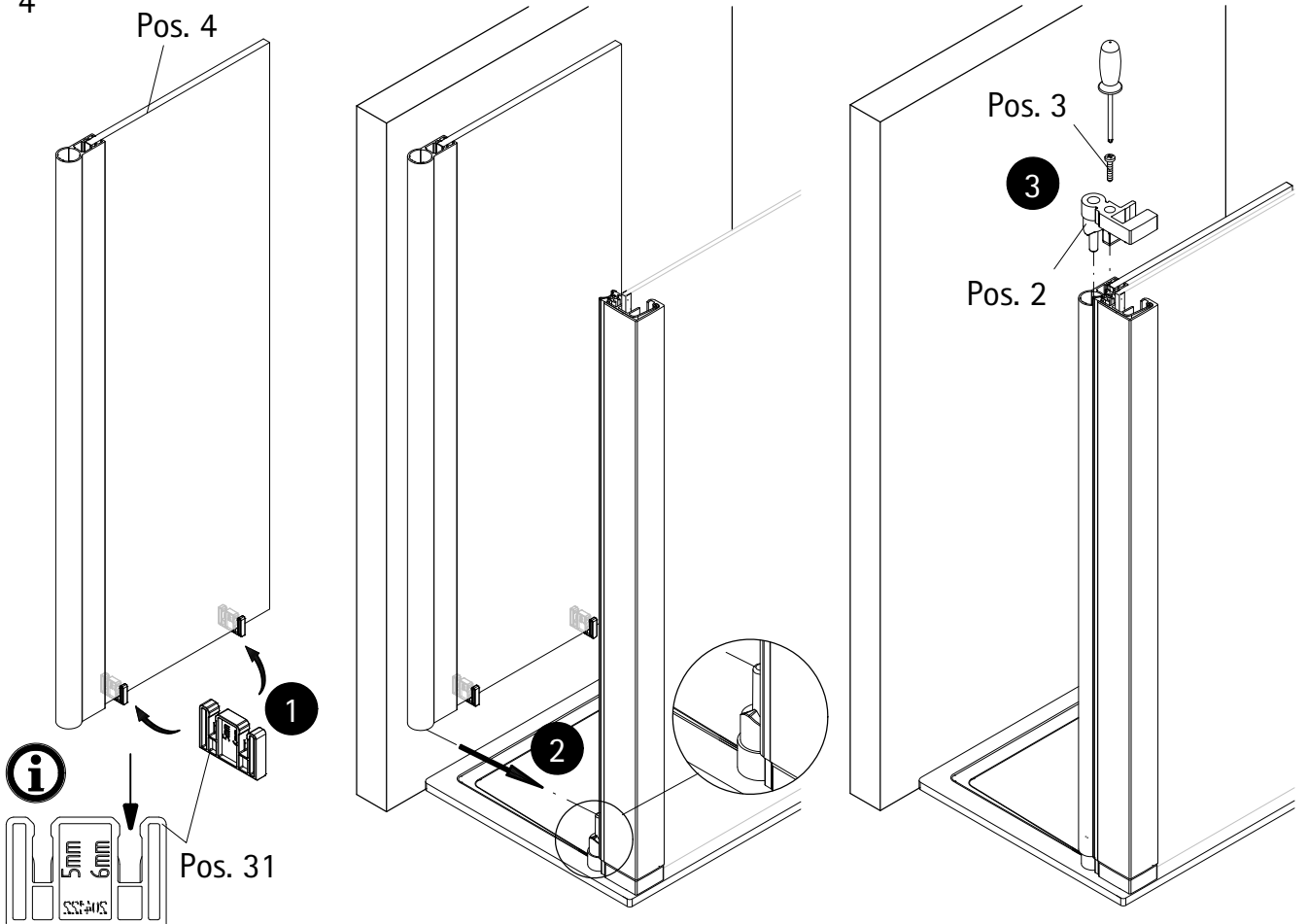


3



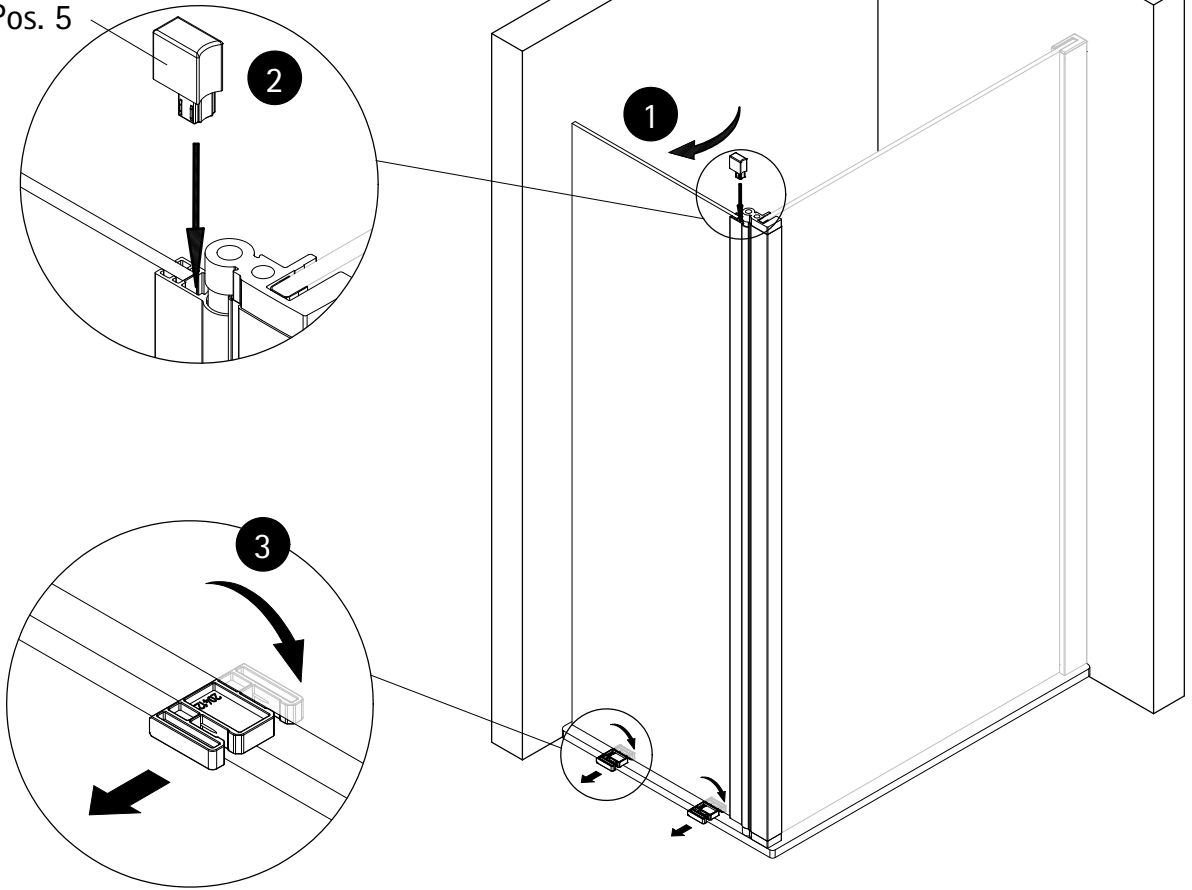
Hinweis auf Demontage  
siehe Seite 10!  
Note for disassembly  
see page 10!  
Remarque sur le démontage,  
voir page 10!  
Informatie over demontage zie  
blz. 10!

4



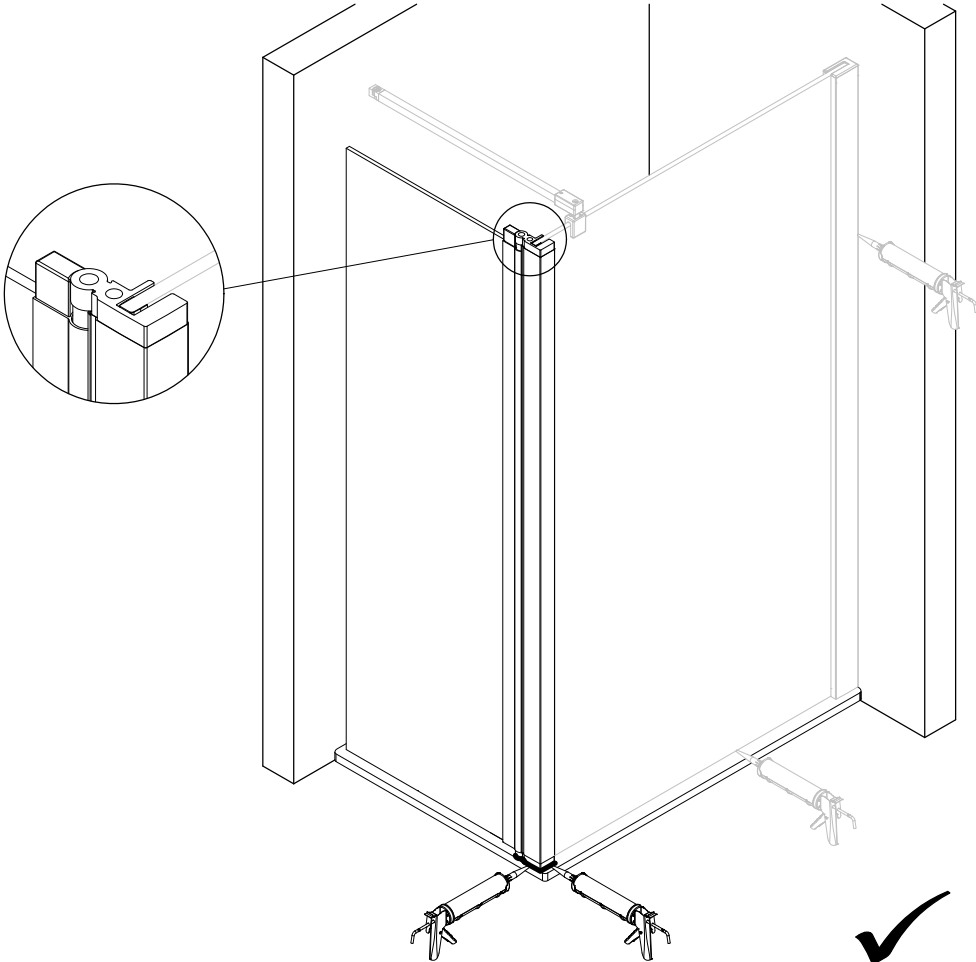
5

Pos. 5



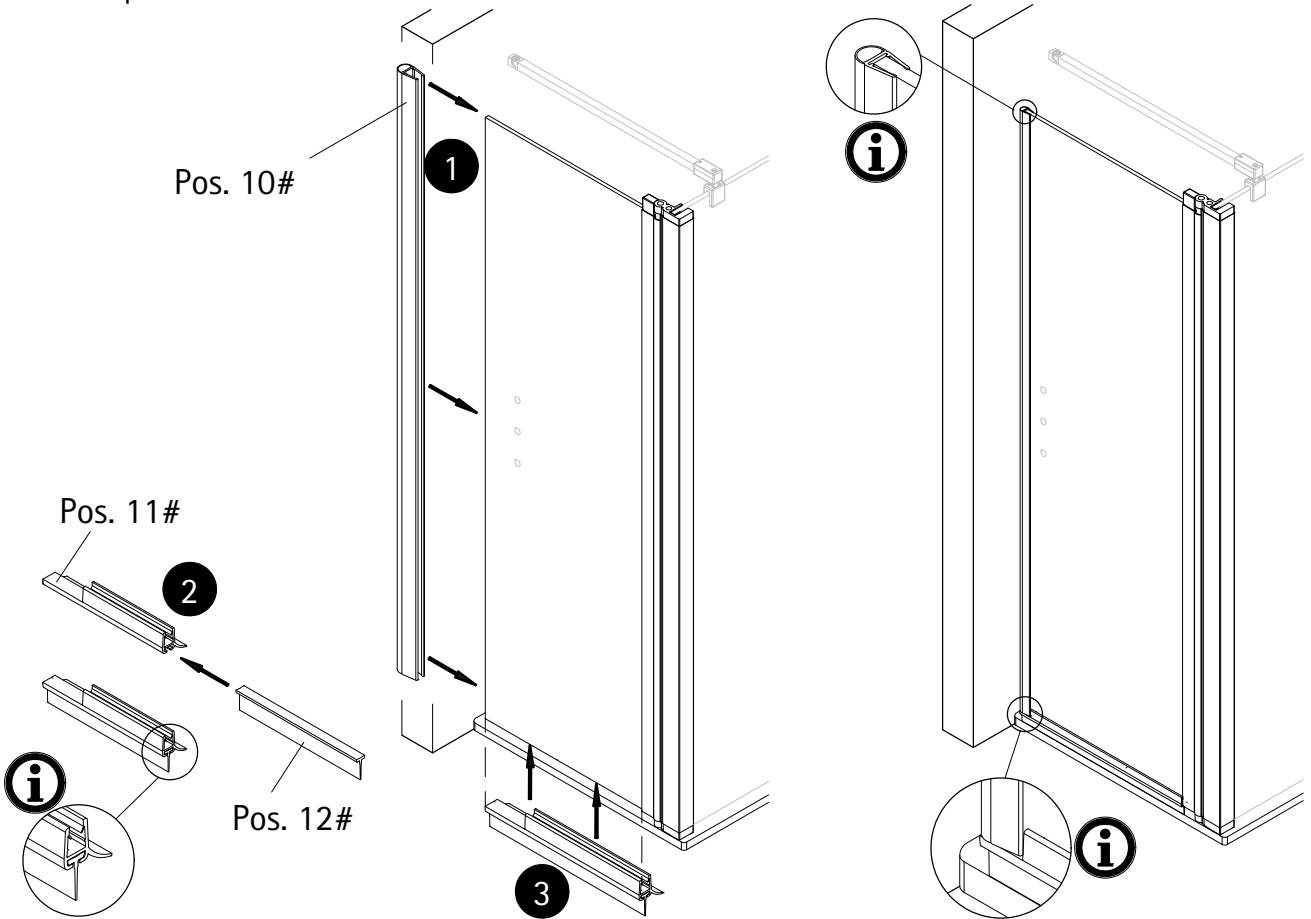
6

**i**

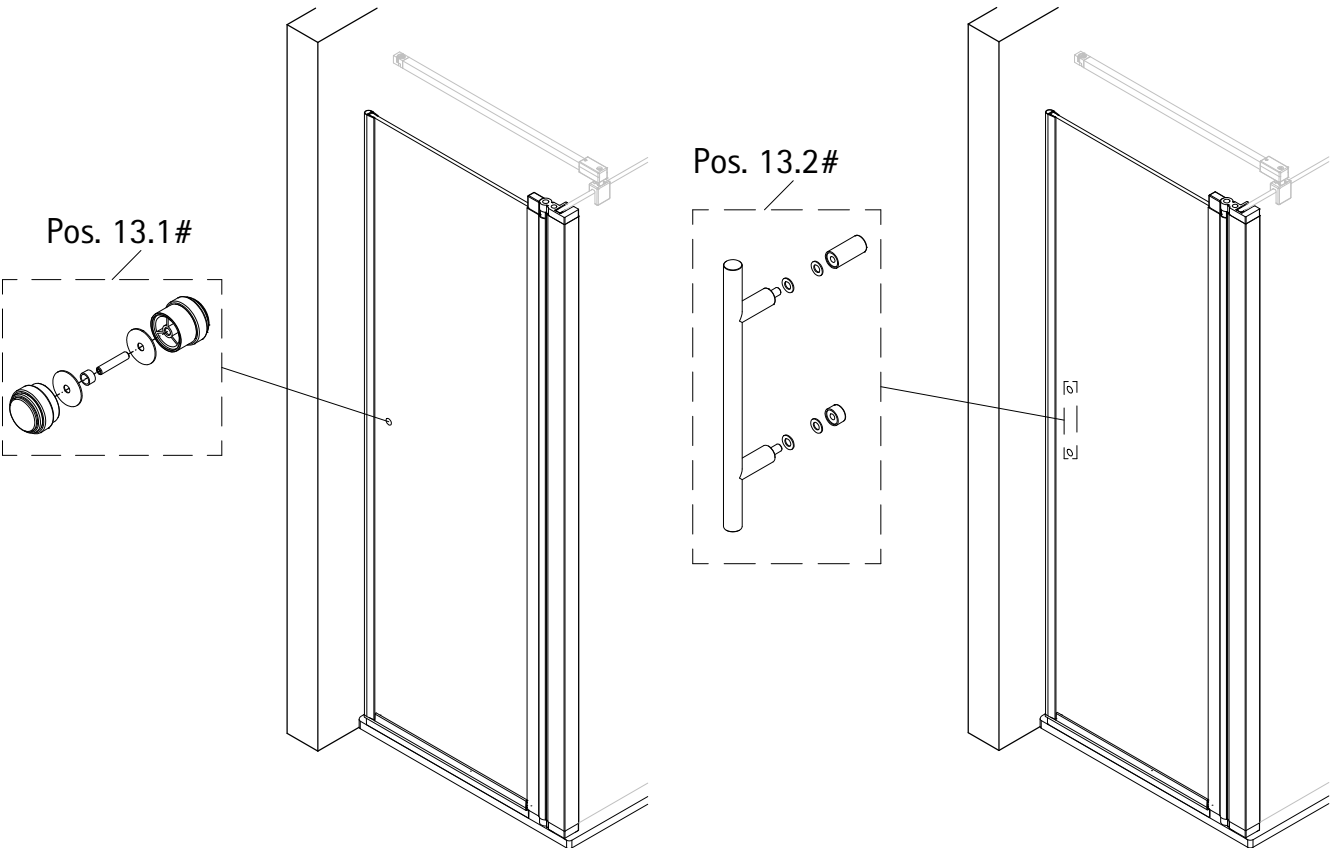


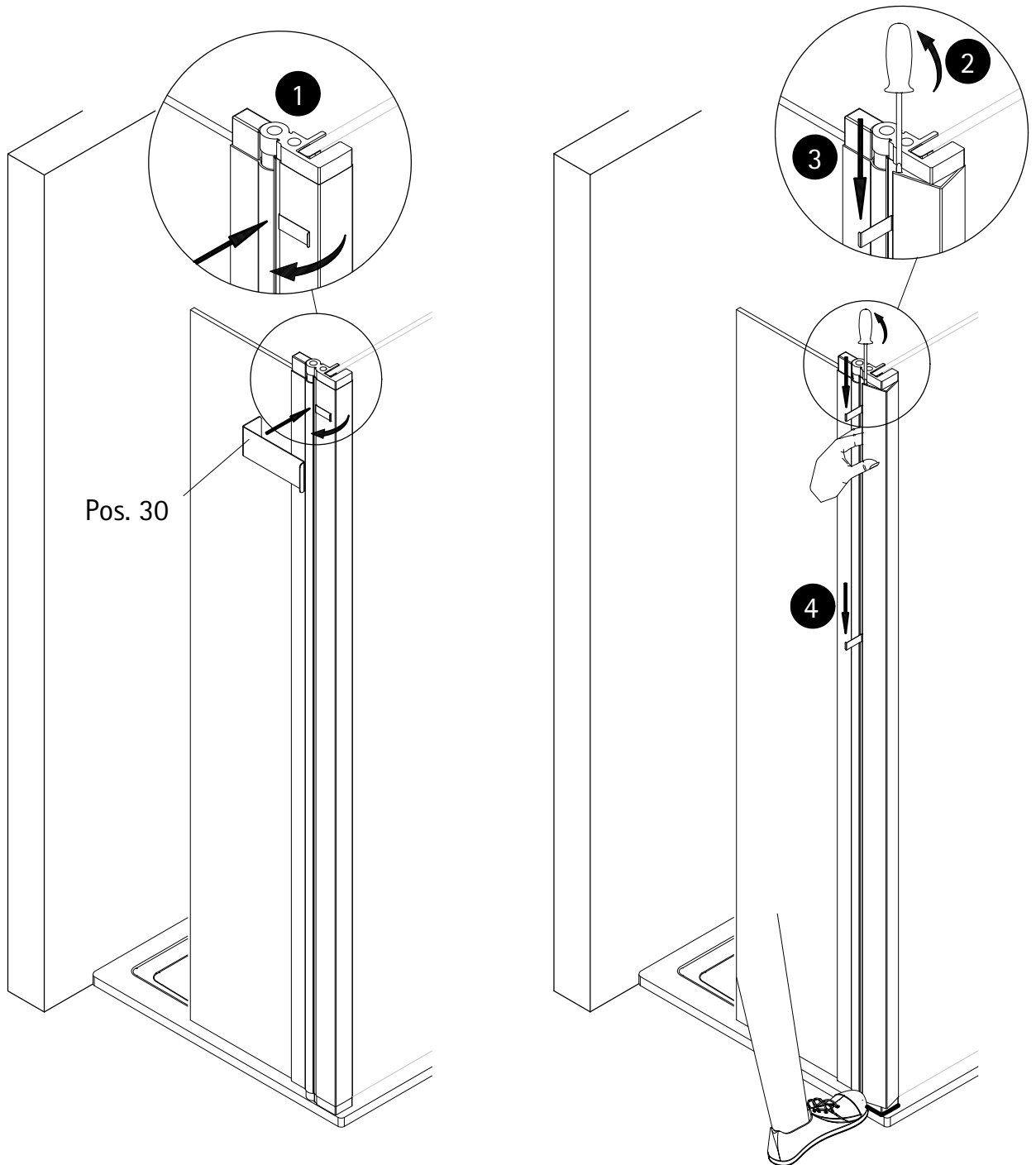


7 #optional

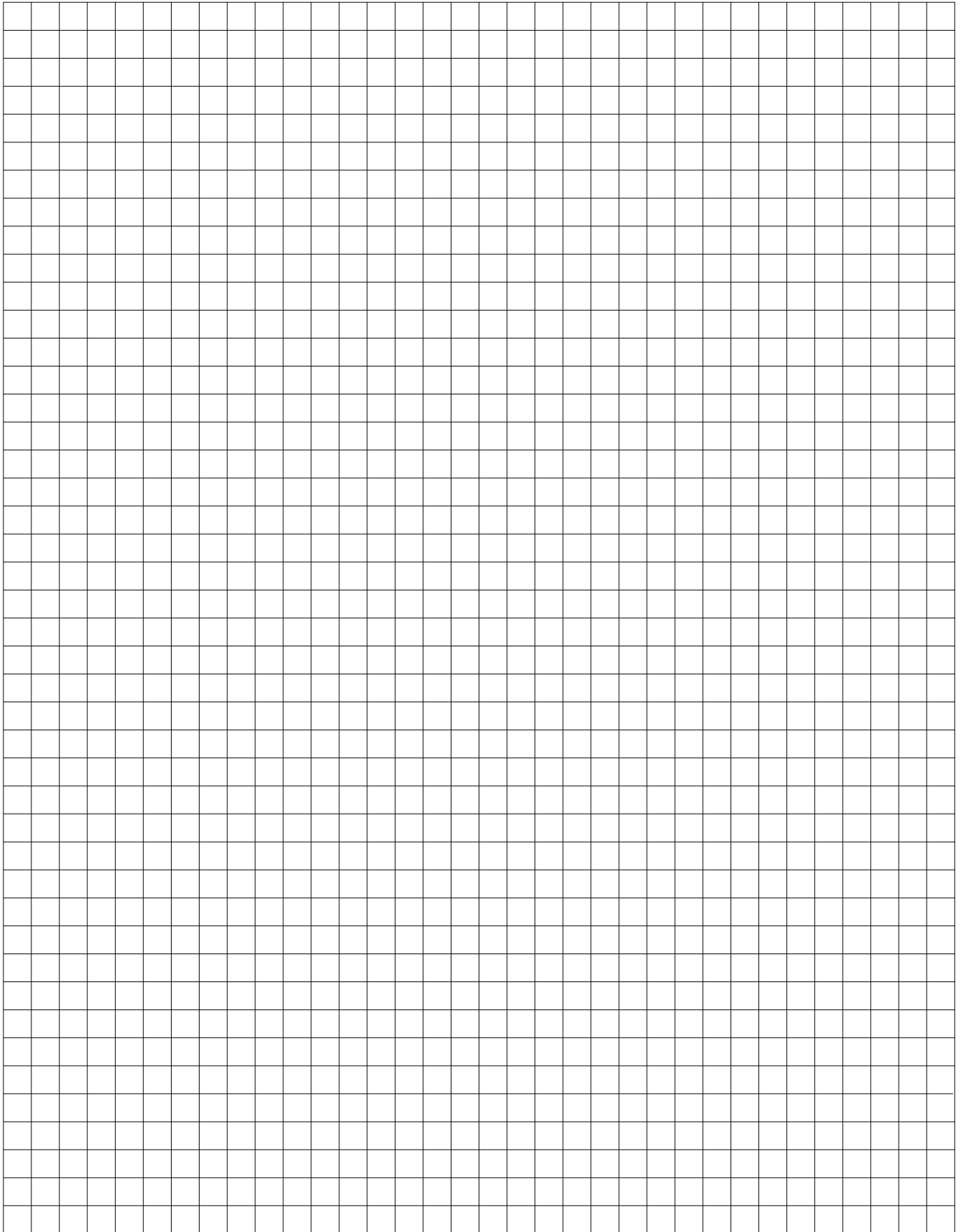


8 #optional

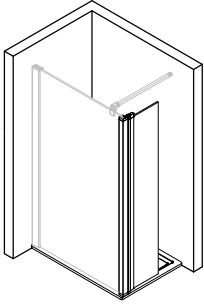




# Notizen, notes, notities



1941-2



Kontrollbeleg  
Control Receipt  
Justificatif de contrôle  
Controle-attest

Prüfnummer/ Inspection number / Numéro d'essai / Controlnummer

---



Duschservice  
Zum Hohlen Morgen 22  
59939 Olsberg  
Deutschland / Germany / Allemagne / Duitsland



Ersatzteilbestellung:  
Fax 02962 / 972-4260



Allgemeine technische Probleme:  
Telefon 02962 / 972-40



E-Mail:  
ersatzteile@duschservice.de