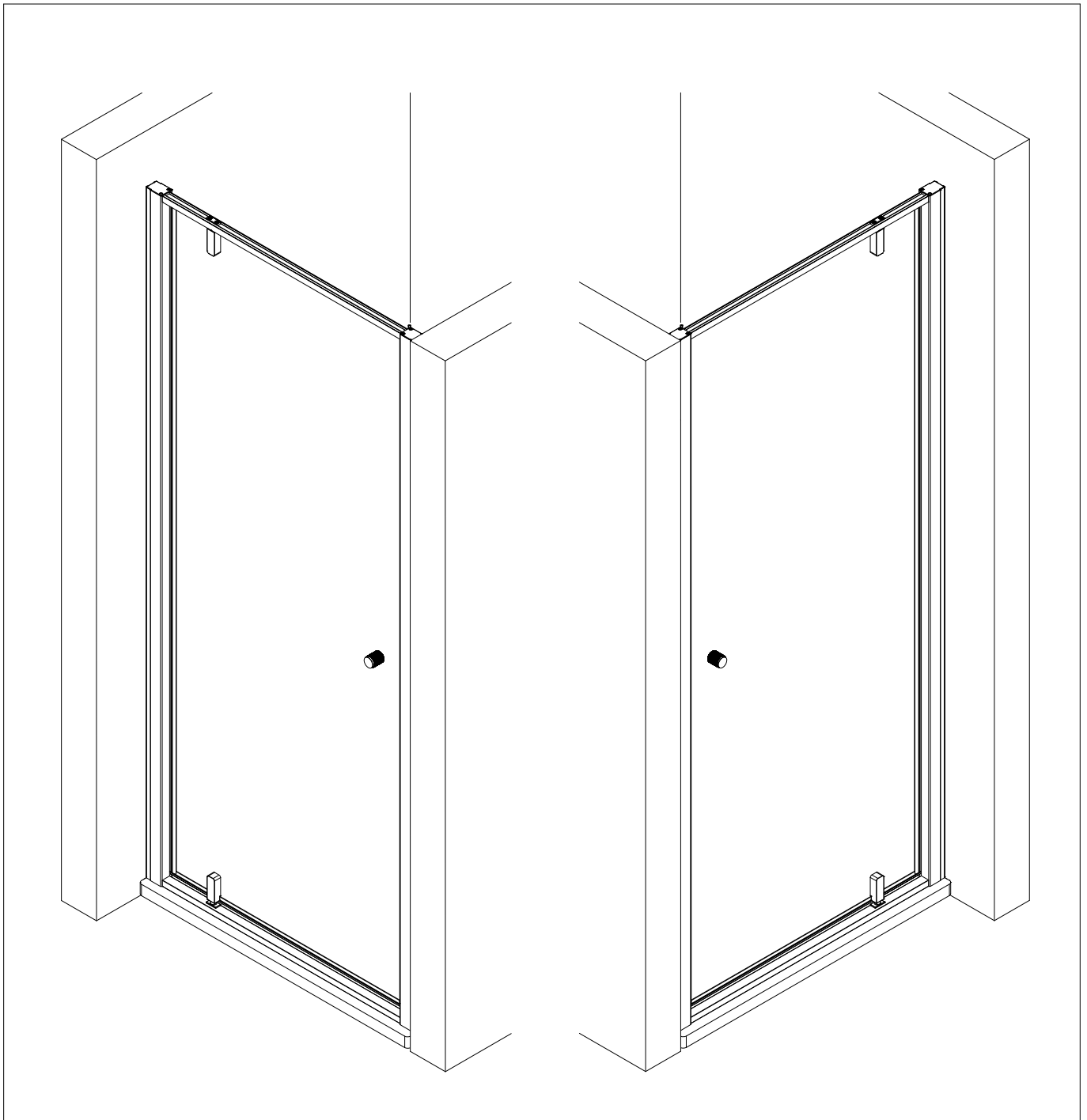
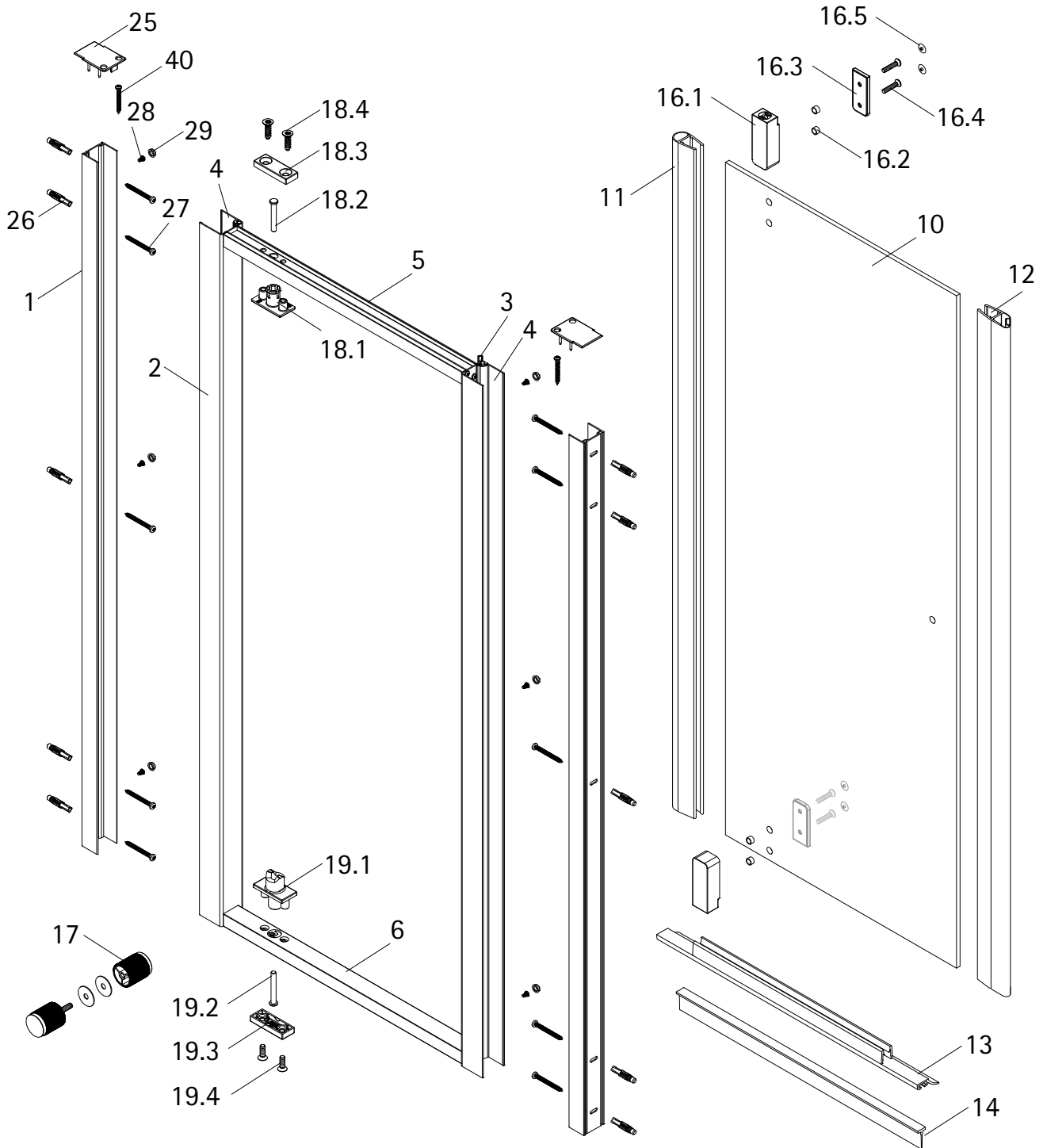


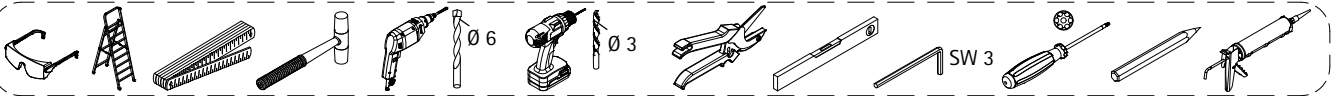
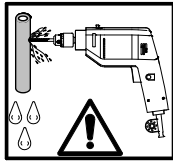
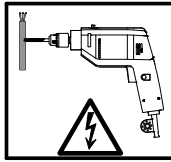
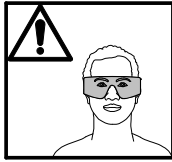
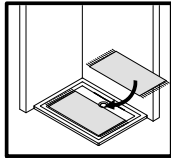
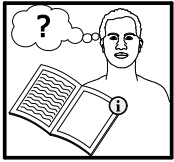
- Montageanleitung
- Assembly instructions
- Notice de montage
- Montagehandleiding
- Návod na montáž
- Instrucțiune de montaj
- Navodila za namestitev
- Installationstruktioener



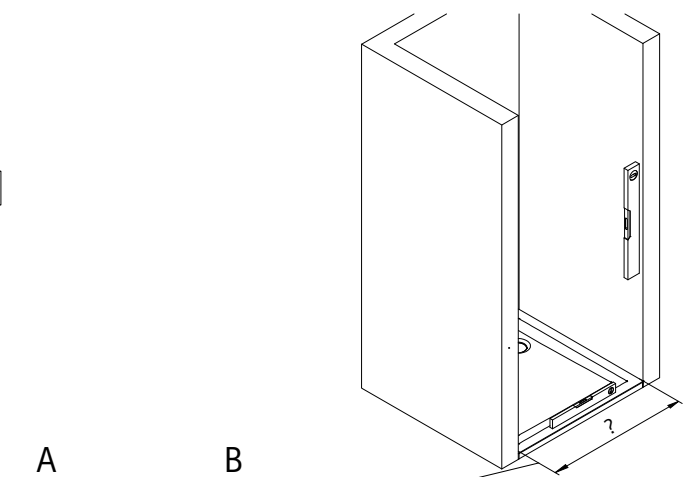
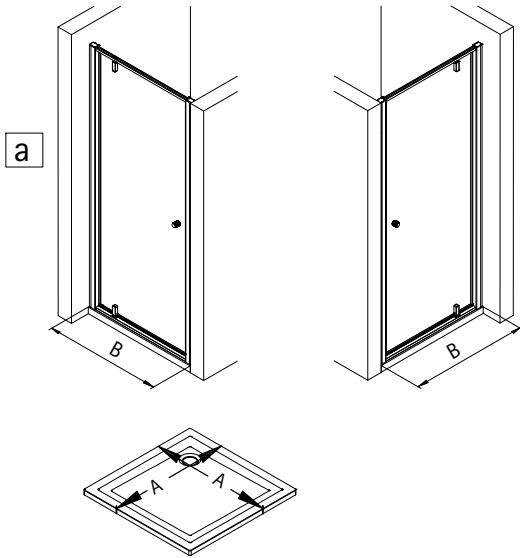
2124-0



Pos.	Bezeichnung	Ersatzteil-Nr.	Preis	Pos.	Bezeichnung	Ersatzteil-Nr.	Preis
1	2x Wandanschlussprofil	E30230-5	Stück 86,95 €	18	1x Drehlager oben, komplett	E100086	Set 27,95 €
2	1x Anschlussprofil	E30252-1	Stück 54,95 €	18.1	1x Lagerbuchse		
3	1x Magnetaufnahmeprofil	E30253-1	Stück 66,95 €	18.2	1x Stift, kurz		
4	2x Abdeckprofil	E30254-1	Stück 36,95 €	18.3	1x Fixierung		
5	1x Rahmenprofil	E30240-6	Stück 66,95 €	18.4	2x Blechschraube 4,2 x 16 mm		
6	1x Rahmenprofil	E30241-6	Stück 66,95 €	19	1x Drehlager unten, komplett	E100087	Set 27,95 €
10	1x Türscheibe			19.1	1x Gegenlager		
11	1x O-Dichtung	E100078-8-3	Stück 24,95 €	19.2	1x Stift		
12	1x Magnetprofil 45°	E100055-1	Stück 34,50 €	19.3	1x Fixierung		
13	1x Wasserabweisprofil	E100058-6	Stück 23,00 €	19.4	2x Senkschraube M4 x 12 mm		
14	1x Einschubdichtung	E100067-105-10	Stück 14,95 €	25	2x Abdeckkappe	E30205-3	Set 11,95 €
16	2x Scharnier, komplett	E100085-4	Stück 32,95 €	26*	10x Dübel		
16.1	2x Scharnier			27*	10x Schraube 4,2 x 45mm		
16.2	4x Schraubenschutz			28*	6x Schraube 3,5 x 9,5mm		
16.3	2x Scharnierabdeckung			29*	6x Abdeckkappe		
16.4	4x Senkschraube M5 x 25mm			40*	2x Blechschraube 3,9 x 38mm		
16.5	4x Abdeckkappe						
17	1x Knopfgriff	E100140-25	Stück 42,95 €		* Schrauben und Abdeckkappenset	E30200-3	Set 16,95 €

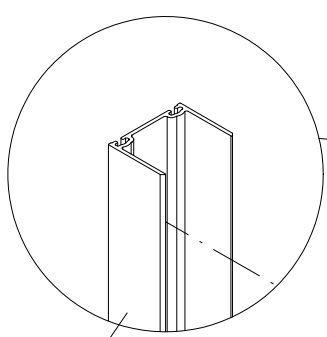


1

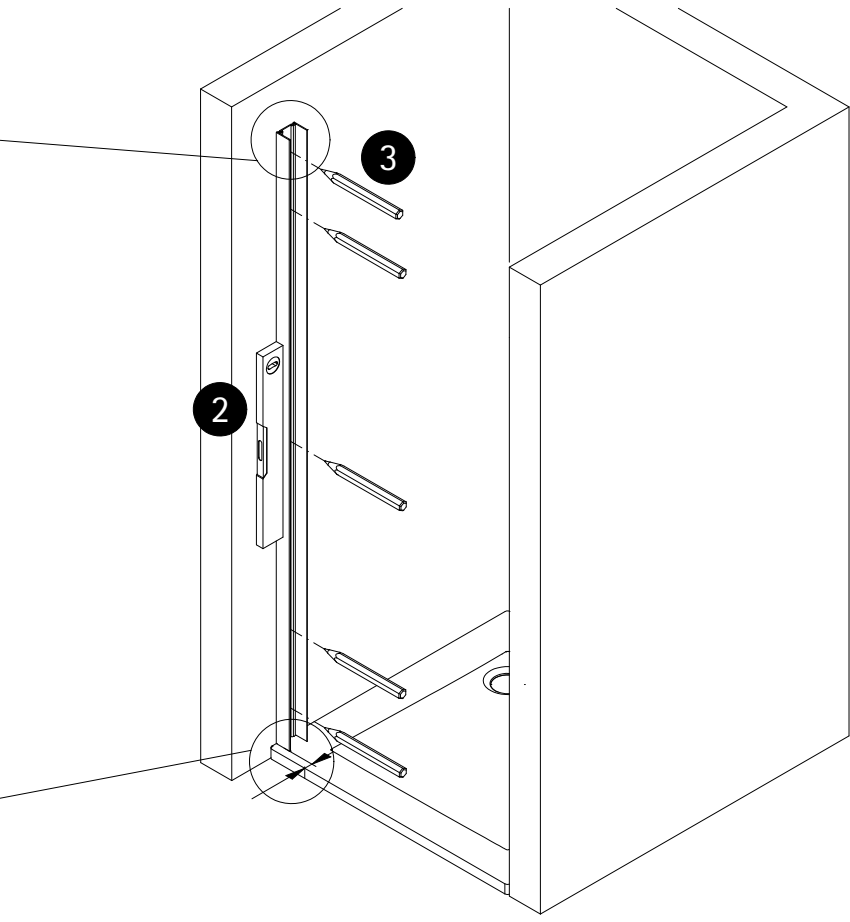
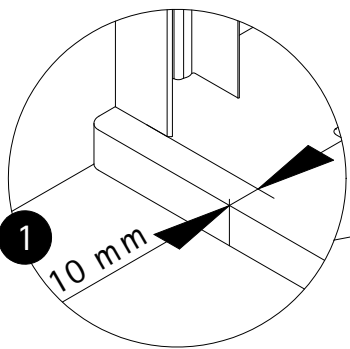


A	B
750 mm	720-750 mm
800 mm	770-800 mm
900 mm	870-900 mm
1000 mm	970-1000 mm

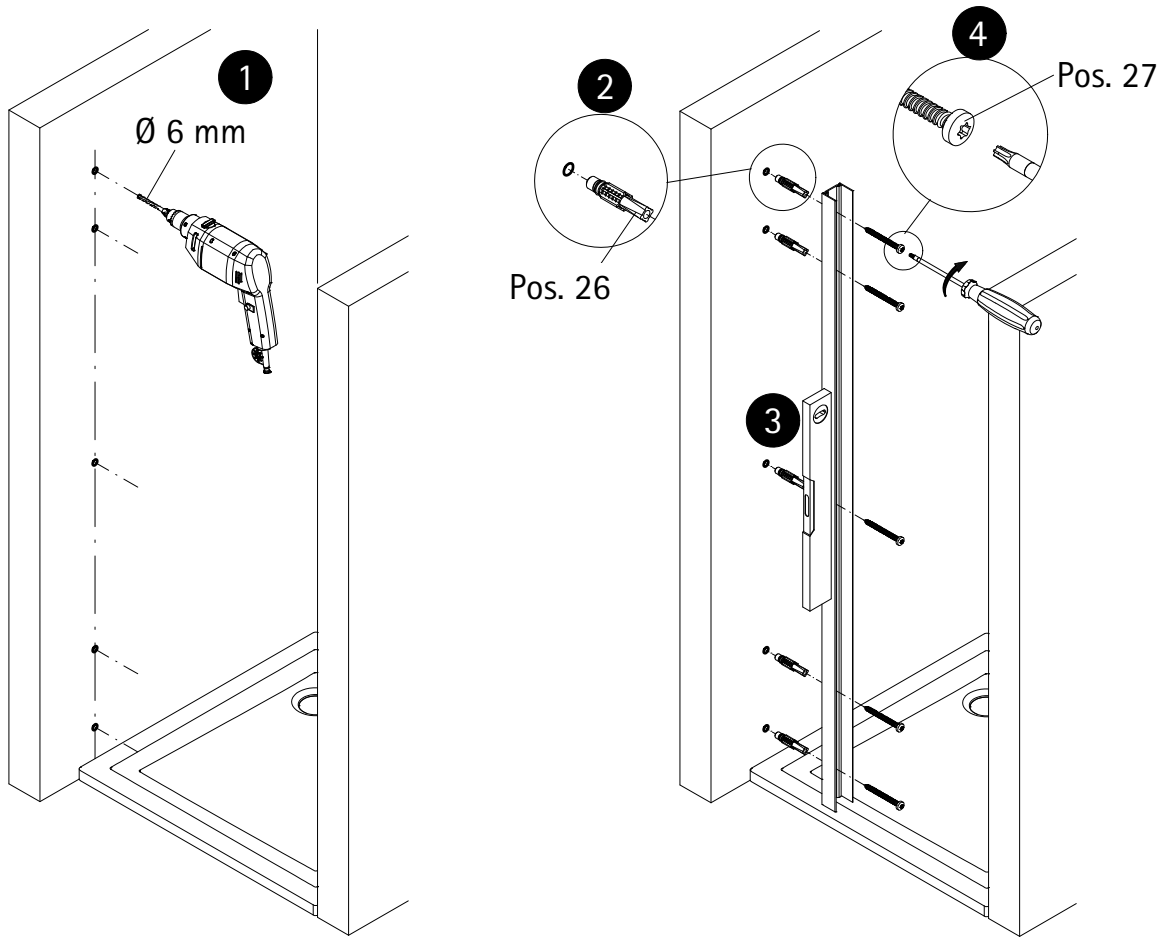
2



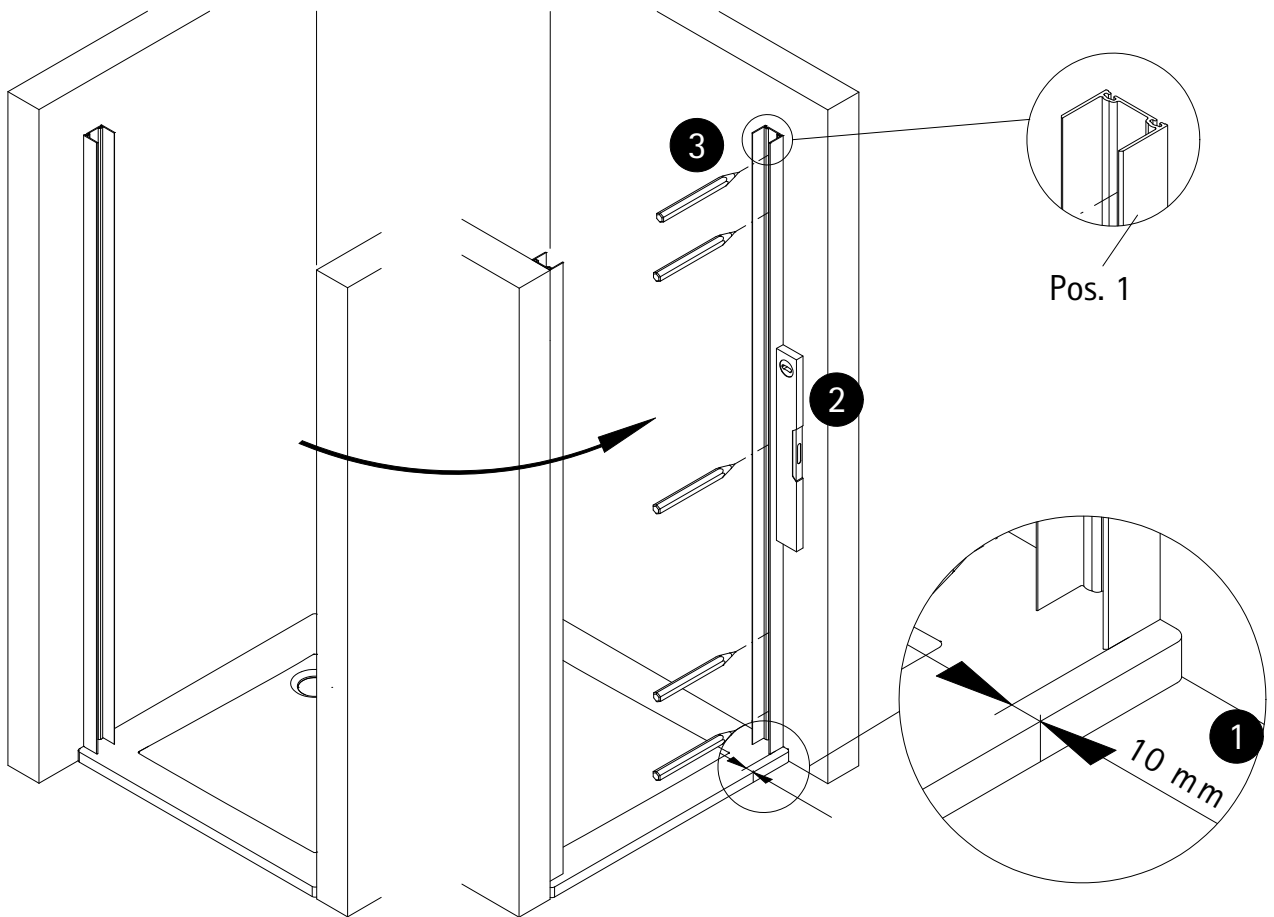
Pos. 1

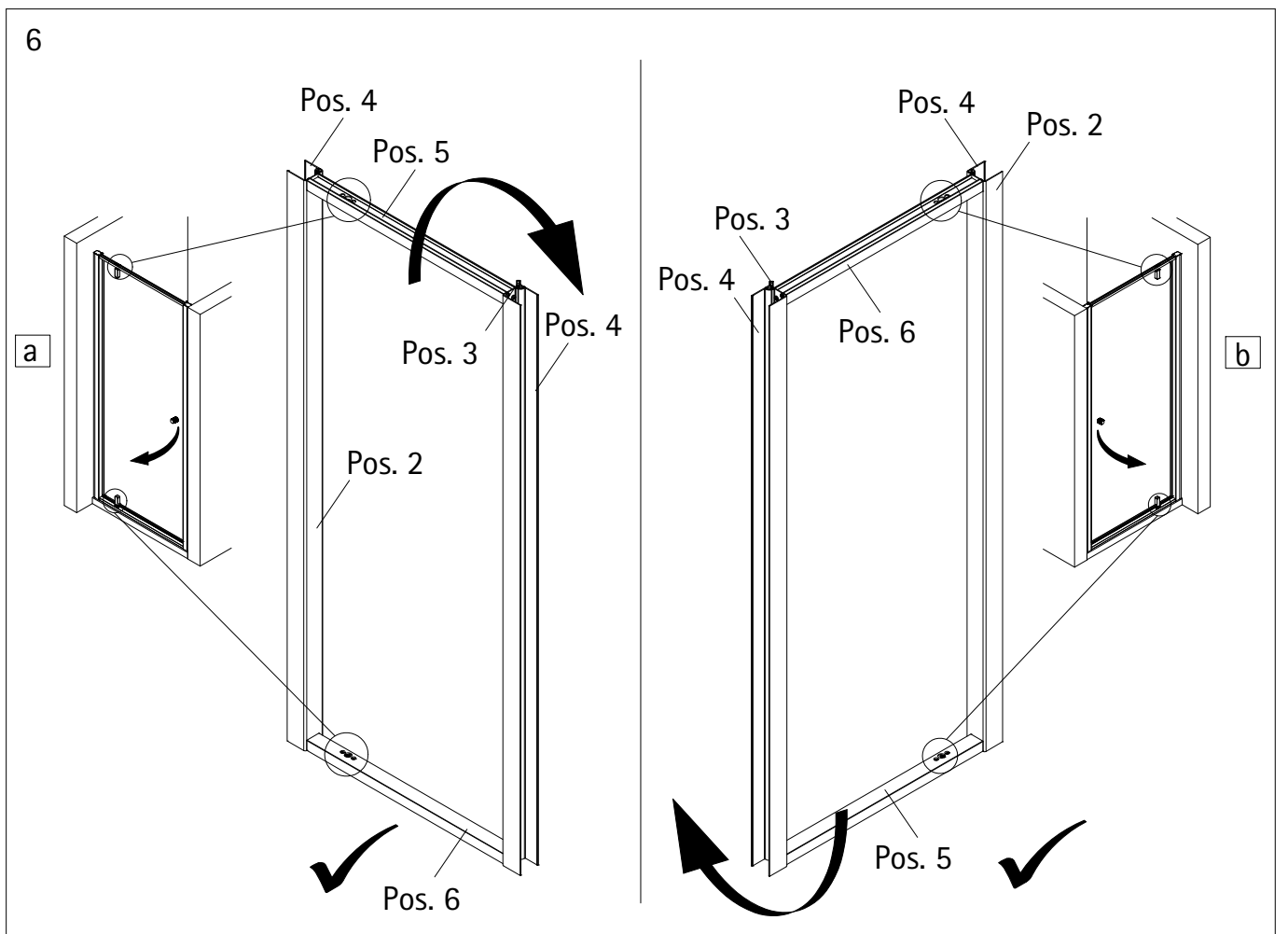
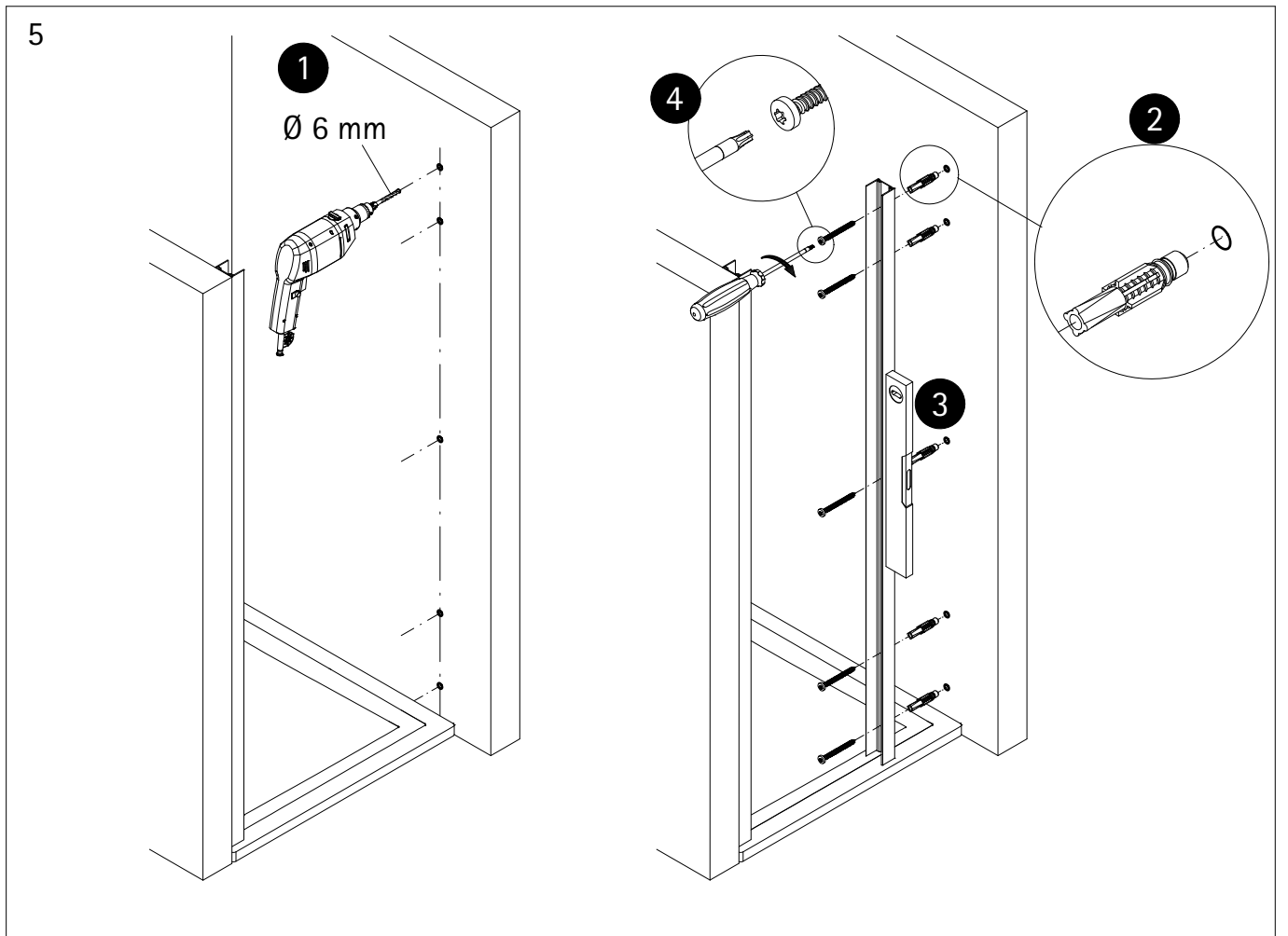


3

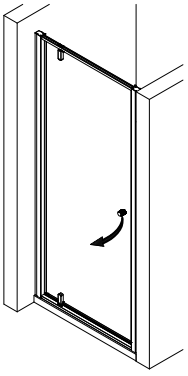


4



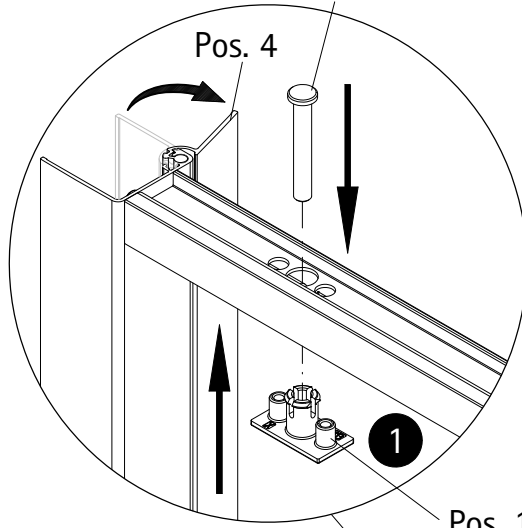


7



2

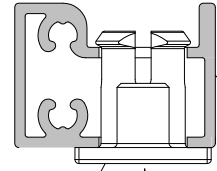
Pos. 18.2 (41 mm)



Pos. 4

1

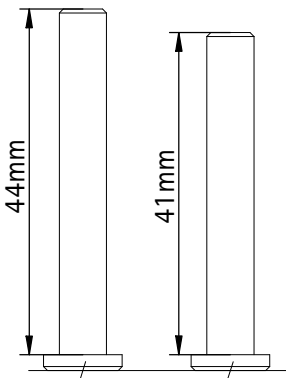
Pos. 18.1



Pos. 5

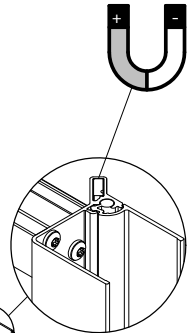
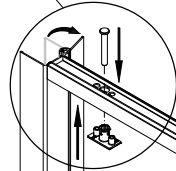
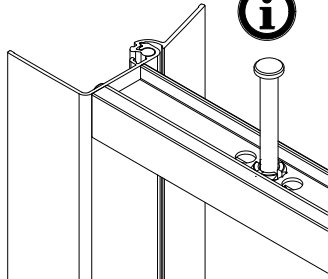


M 1:1



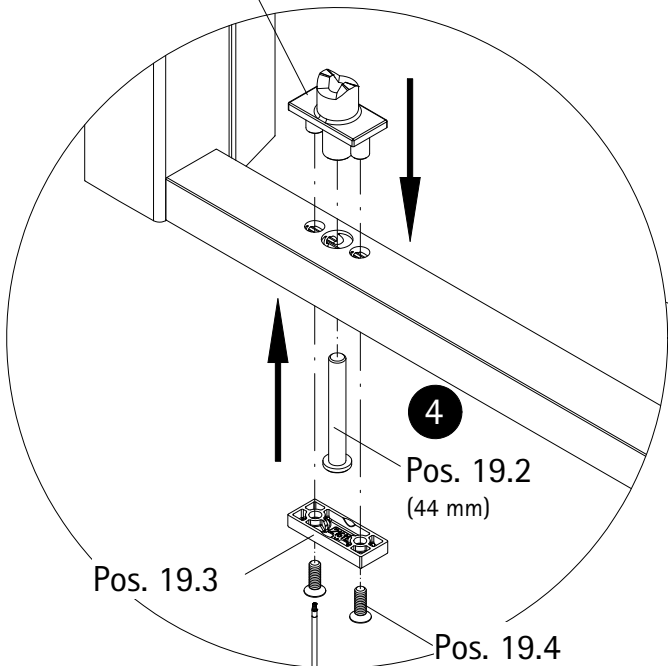
Pos. 19.2

Pos. 18.2



3

Pos. 19.1

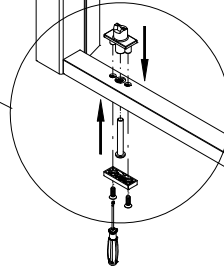


4

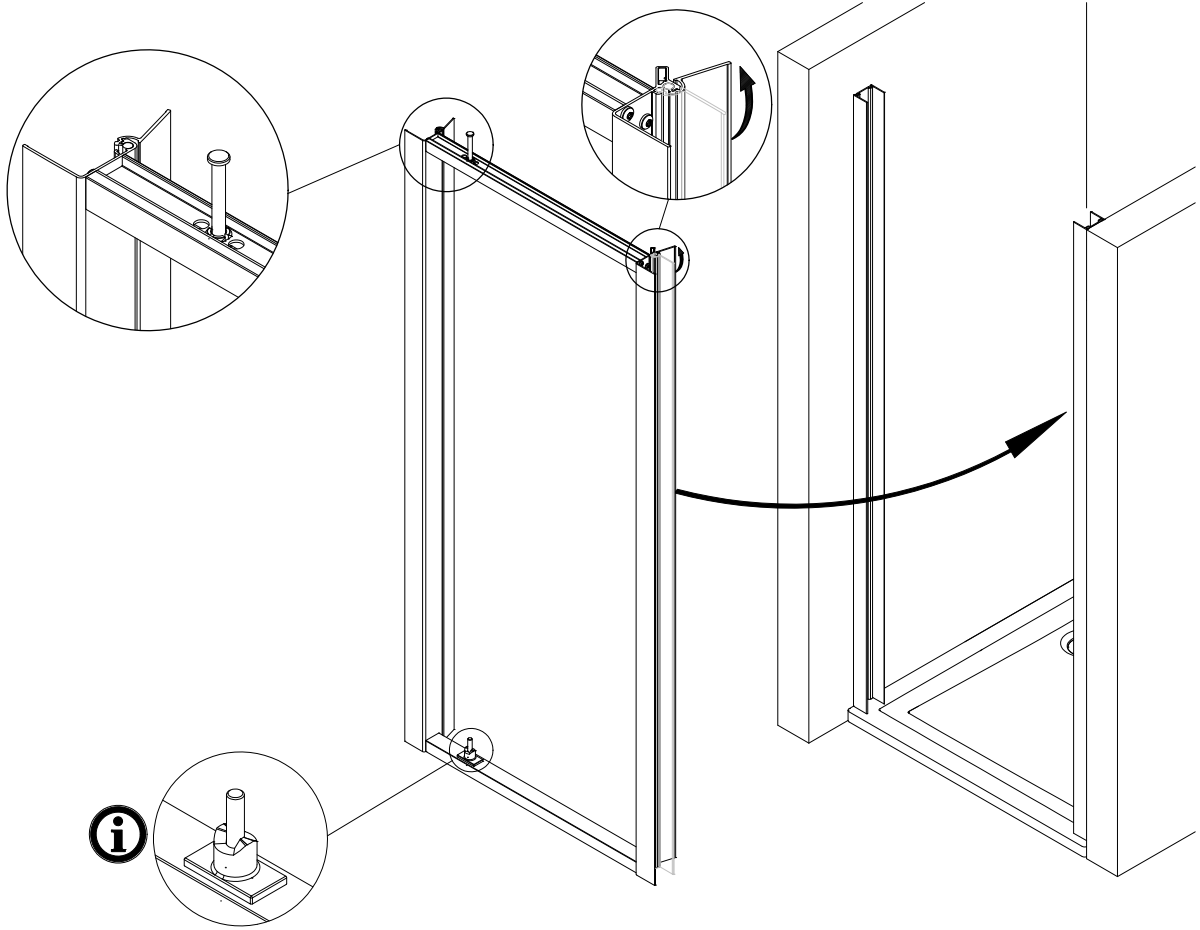
Pos. 19.2 (44 mm)

Pos. 19.3

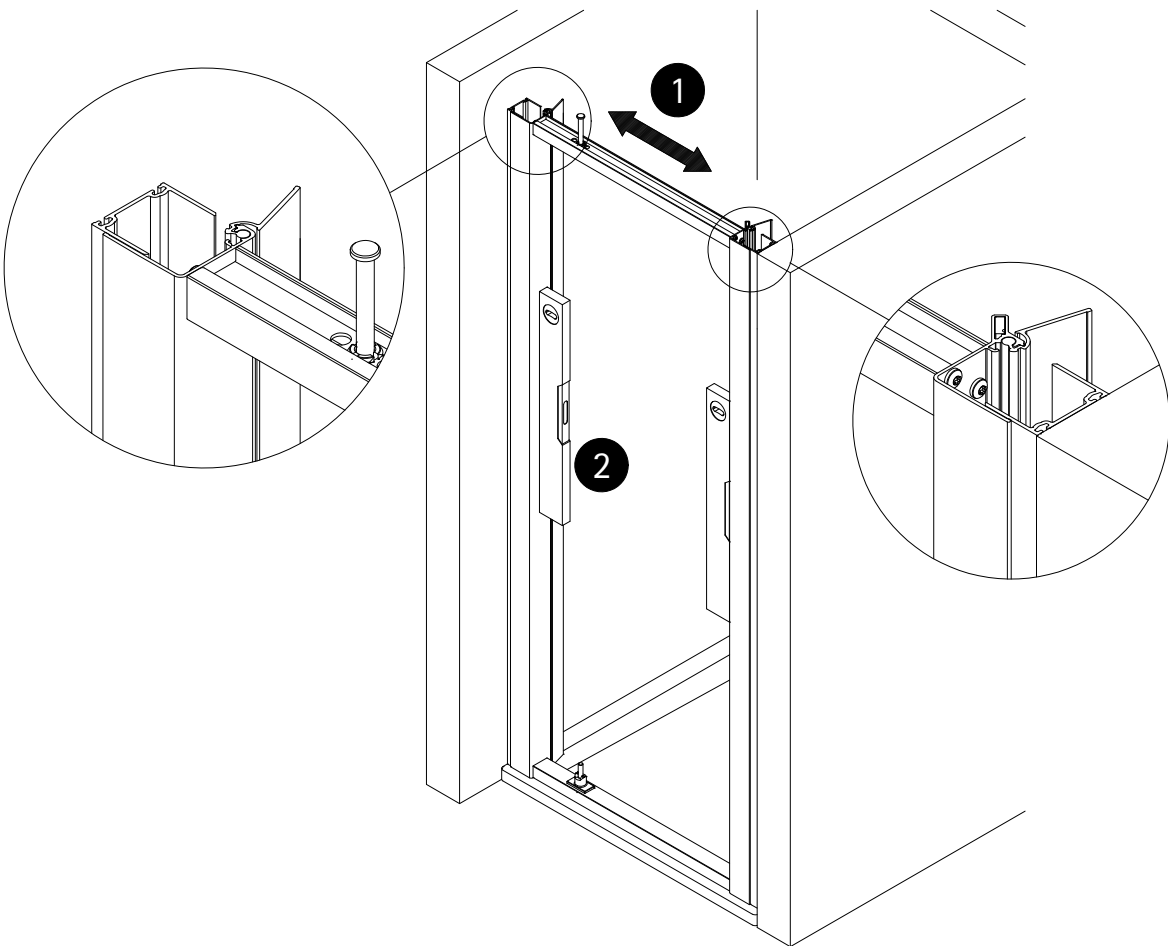
Pos. 19.4



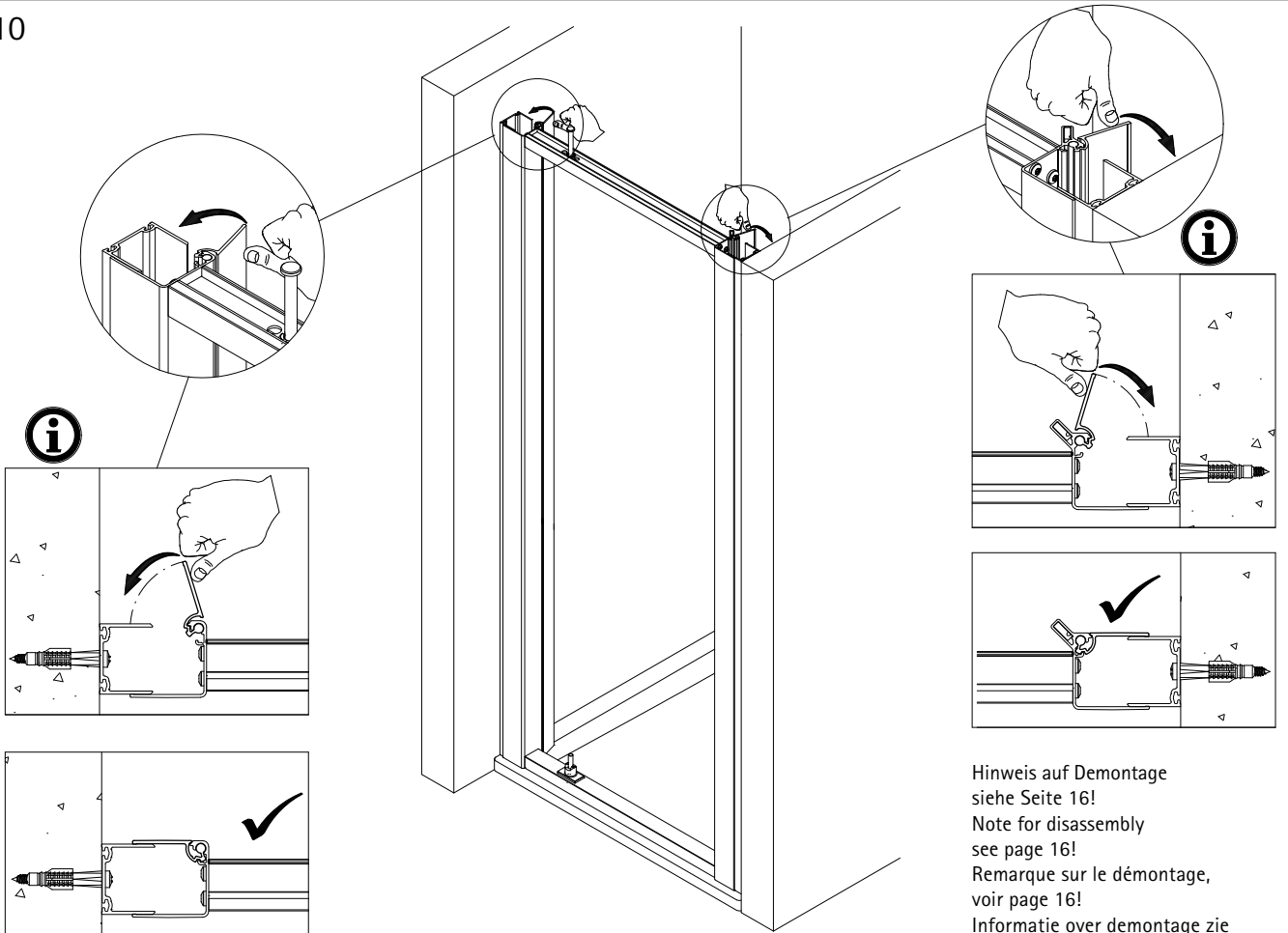
8



9

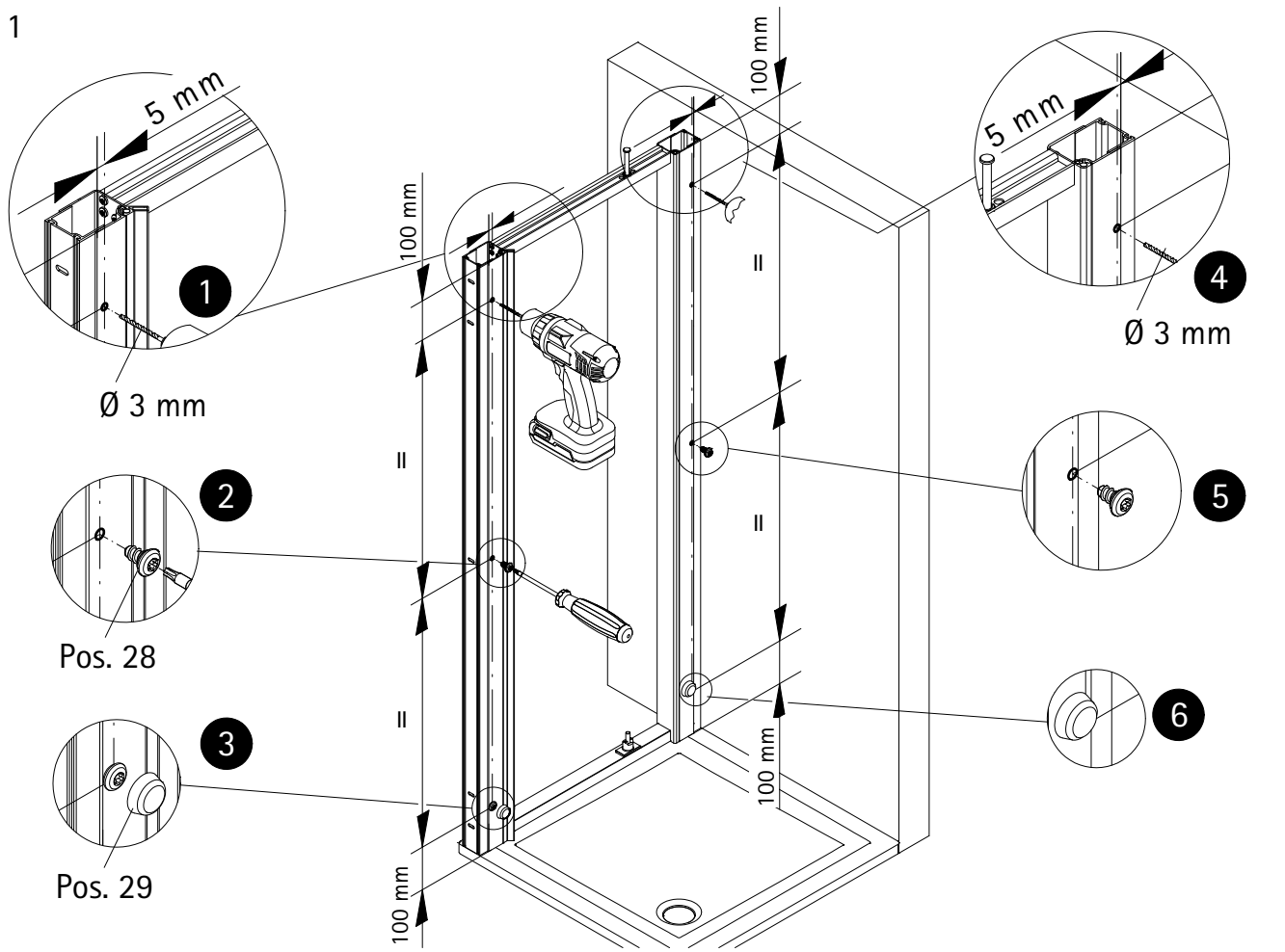


10

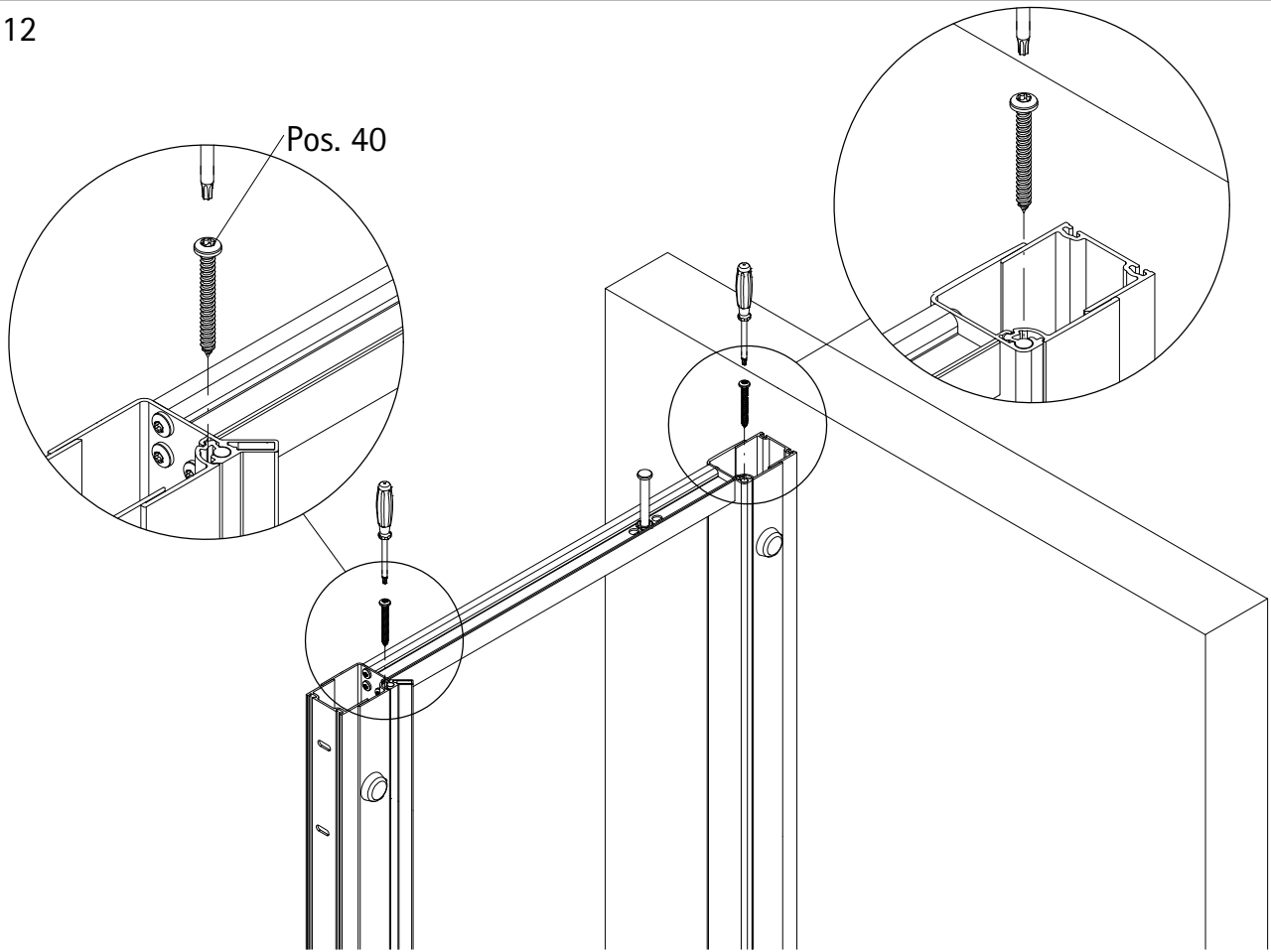


Hinweis auf Demontage
siehe Seite 16!
Note for disassembly
see page 16!
Remarque sur le démontage,
voir page 16!
Informatie over demontage zie
blz. 16!

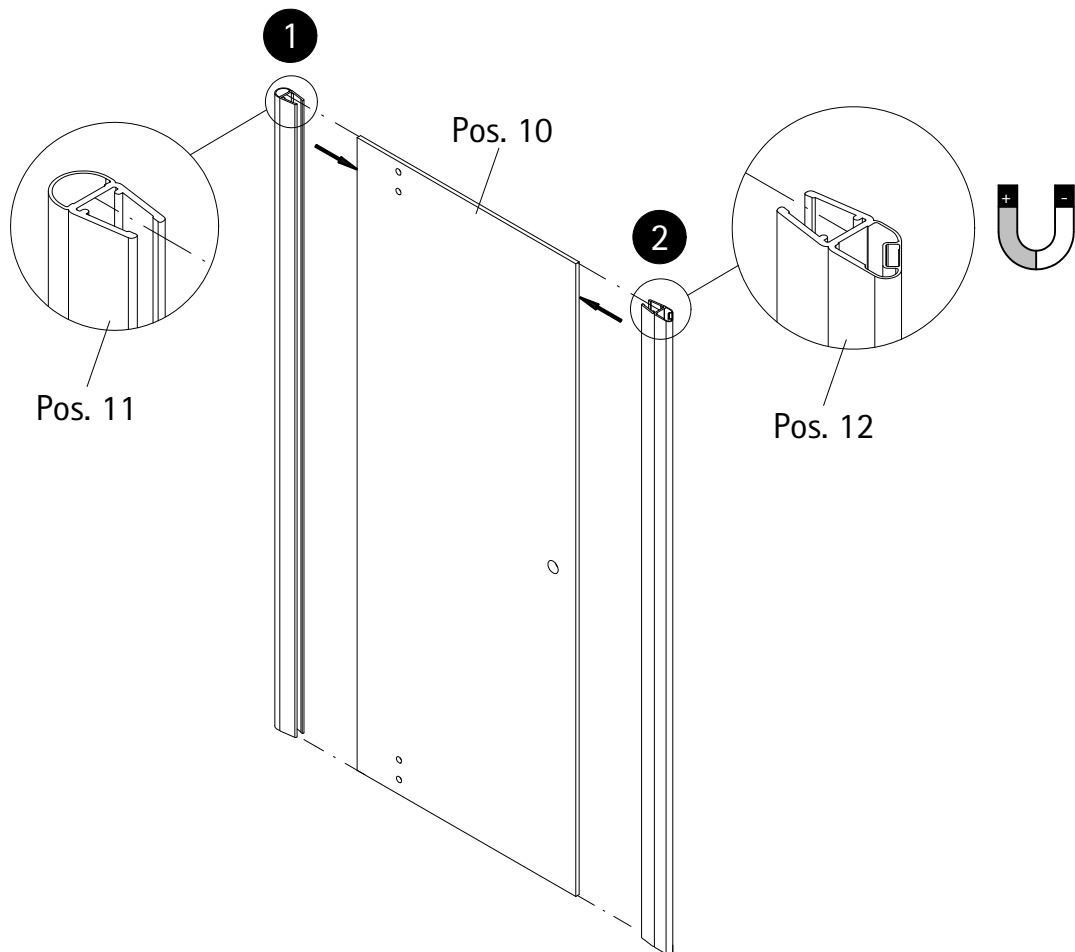
11



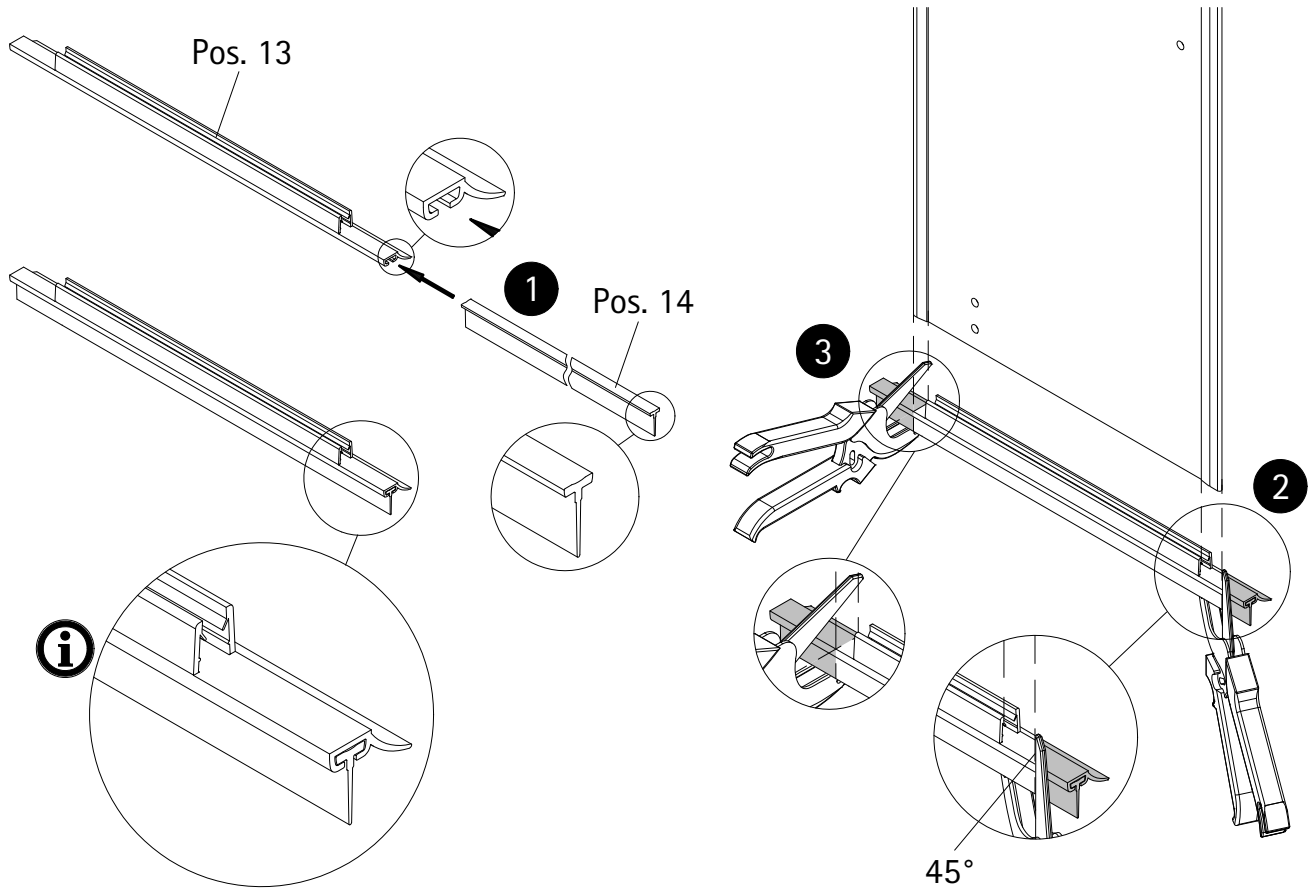
12



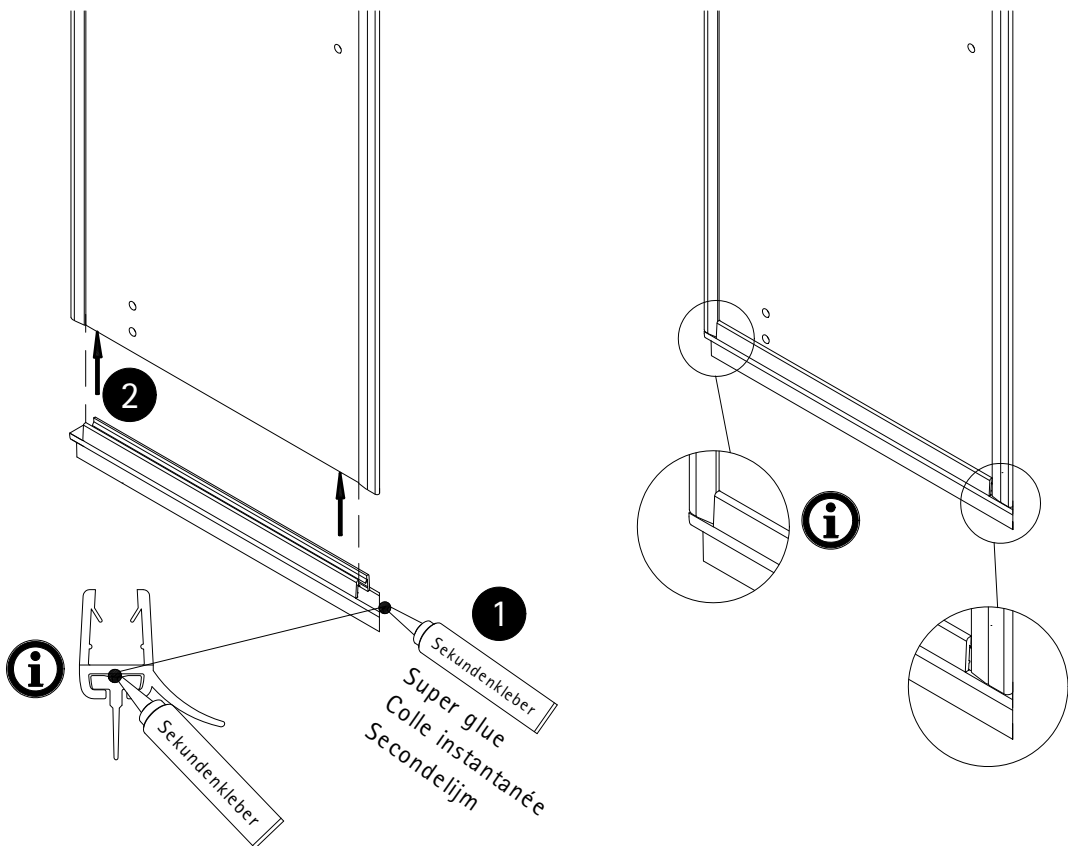
13



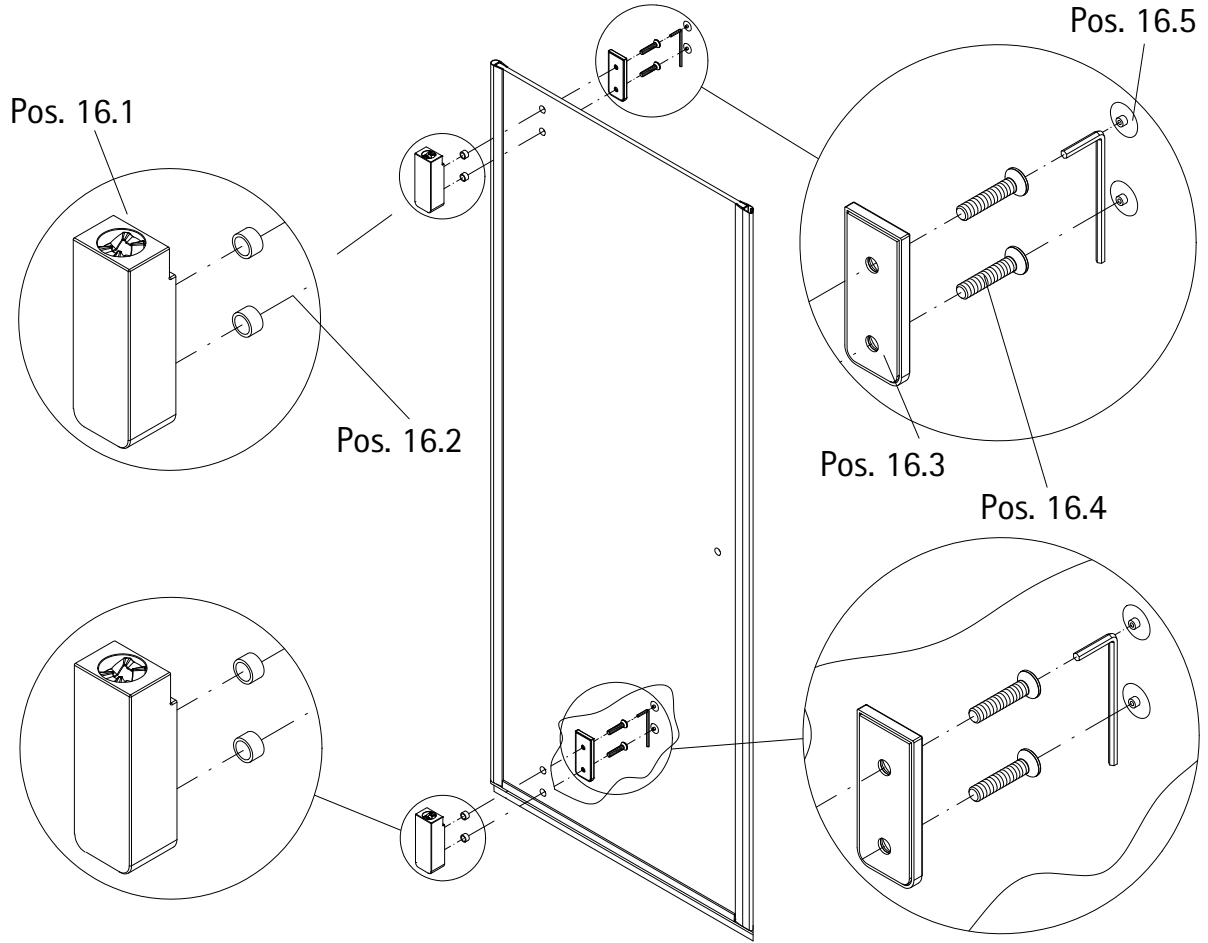
14



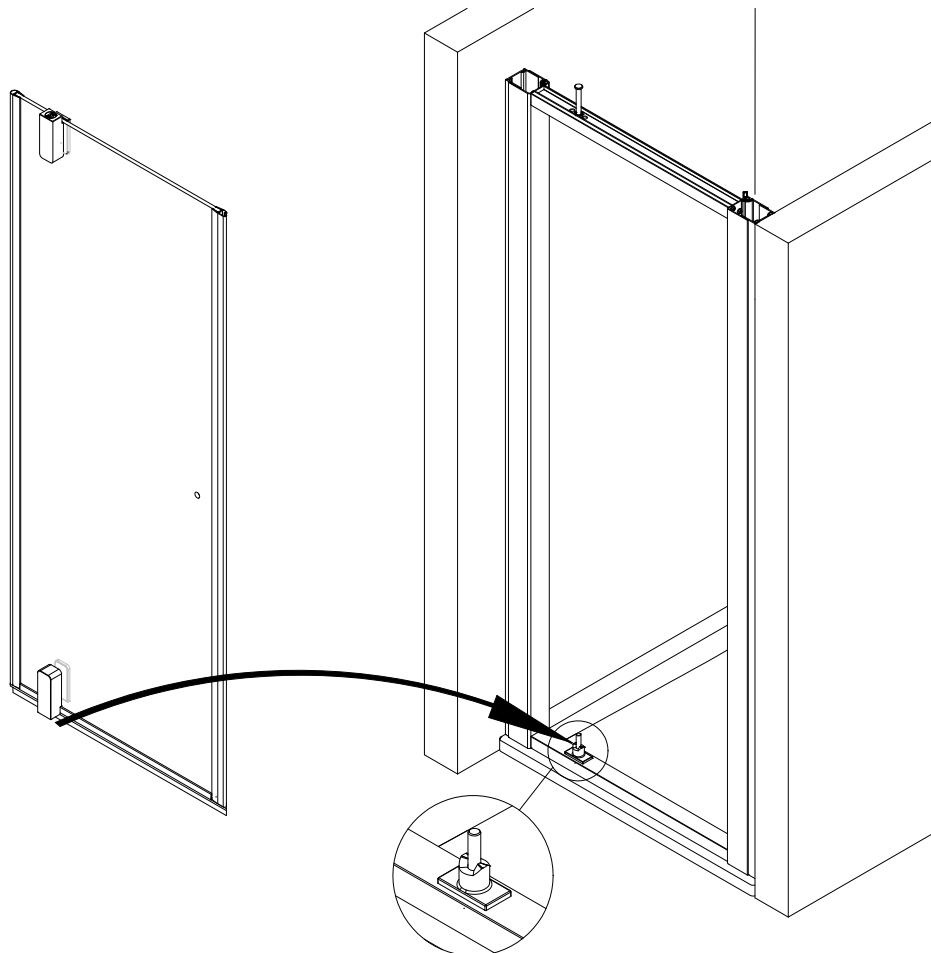
15



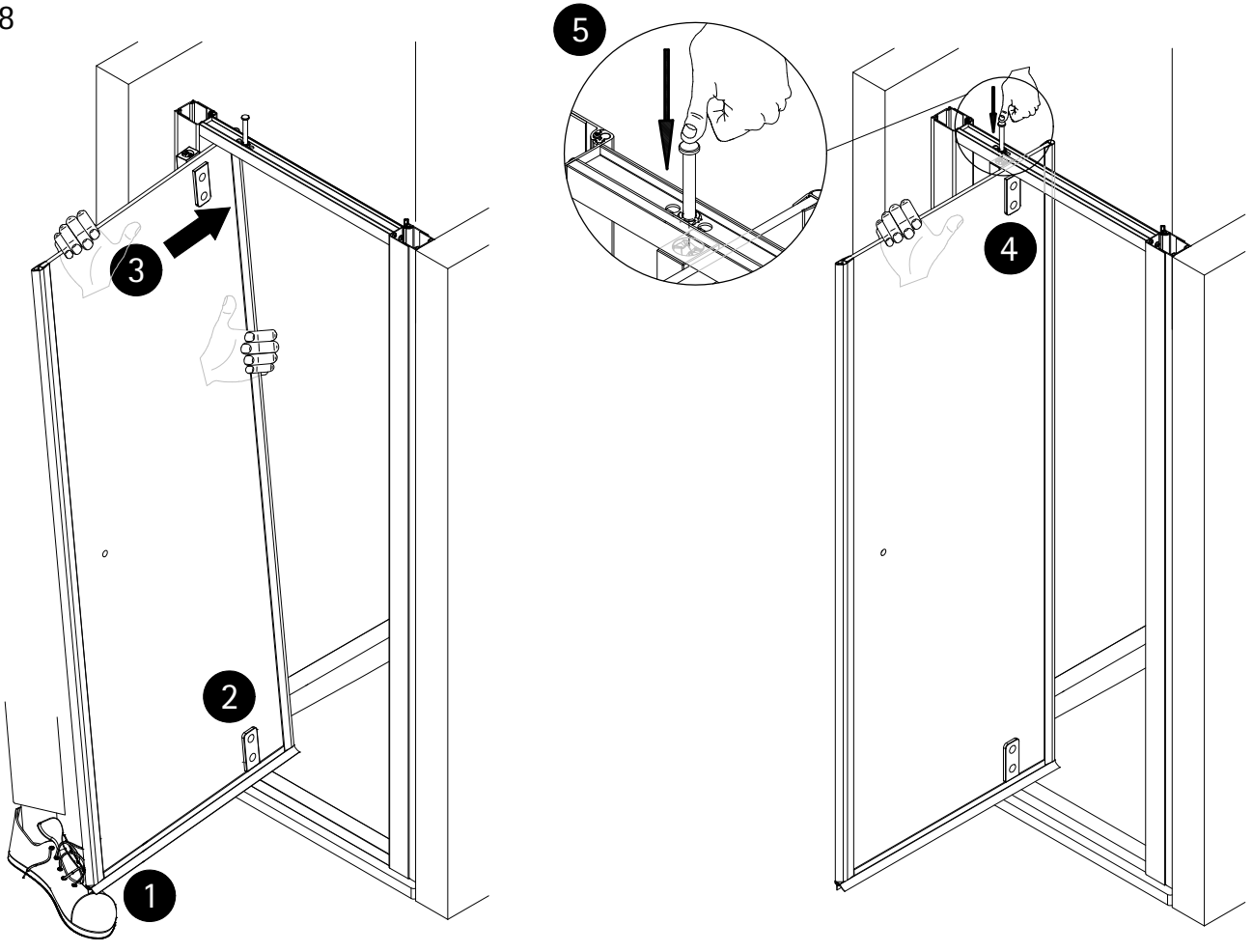
16



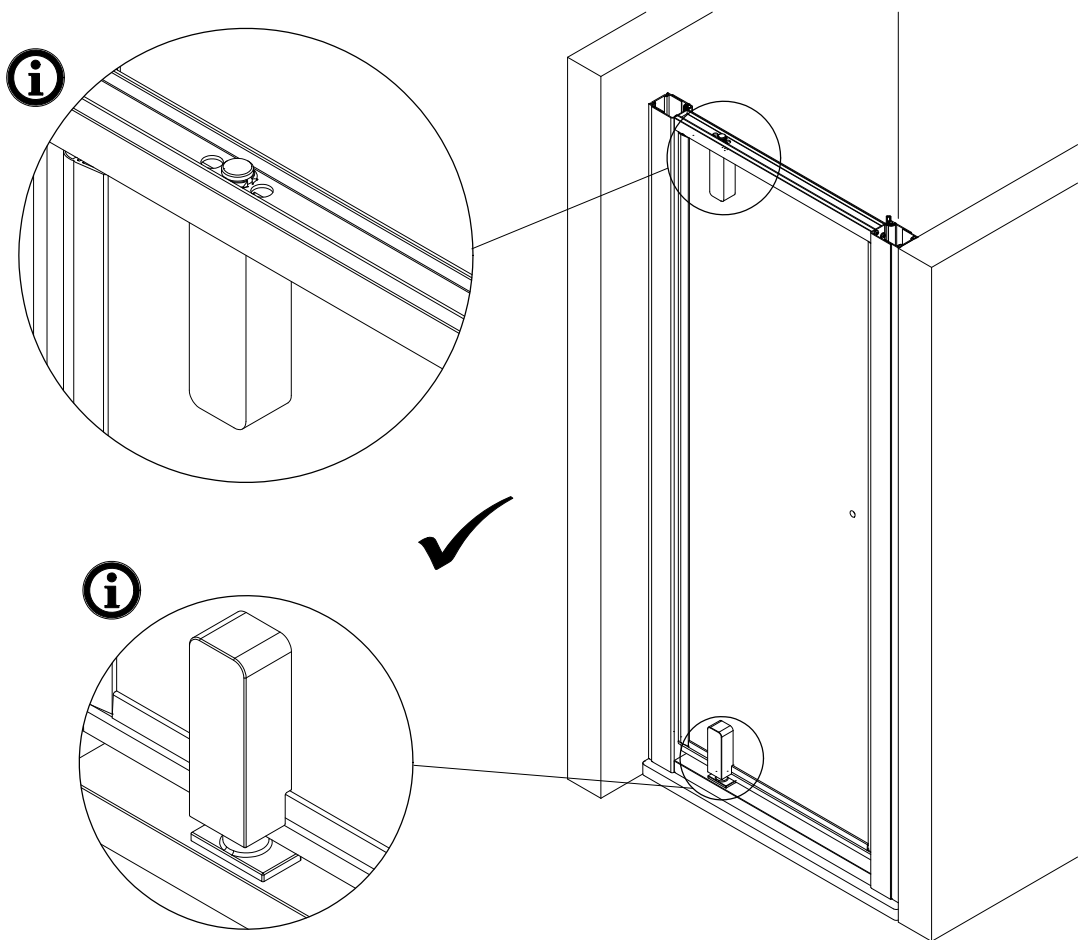
17



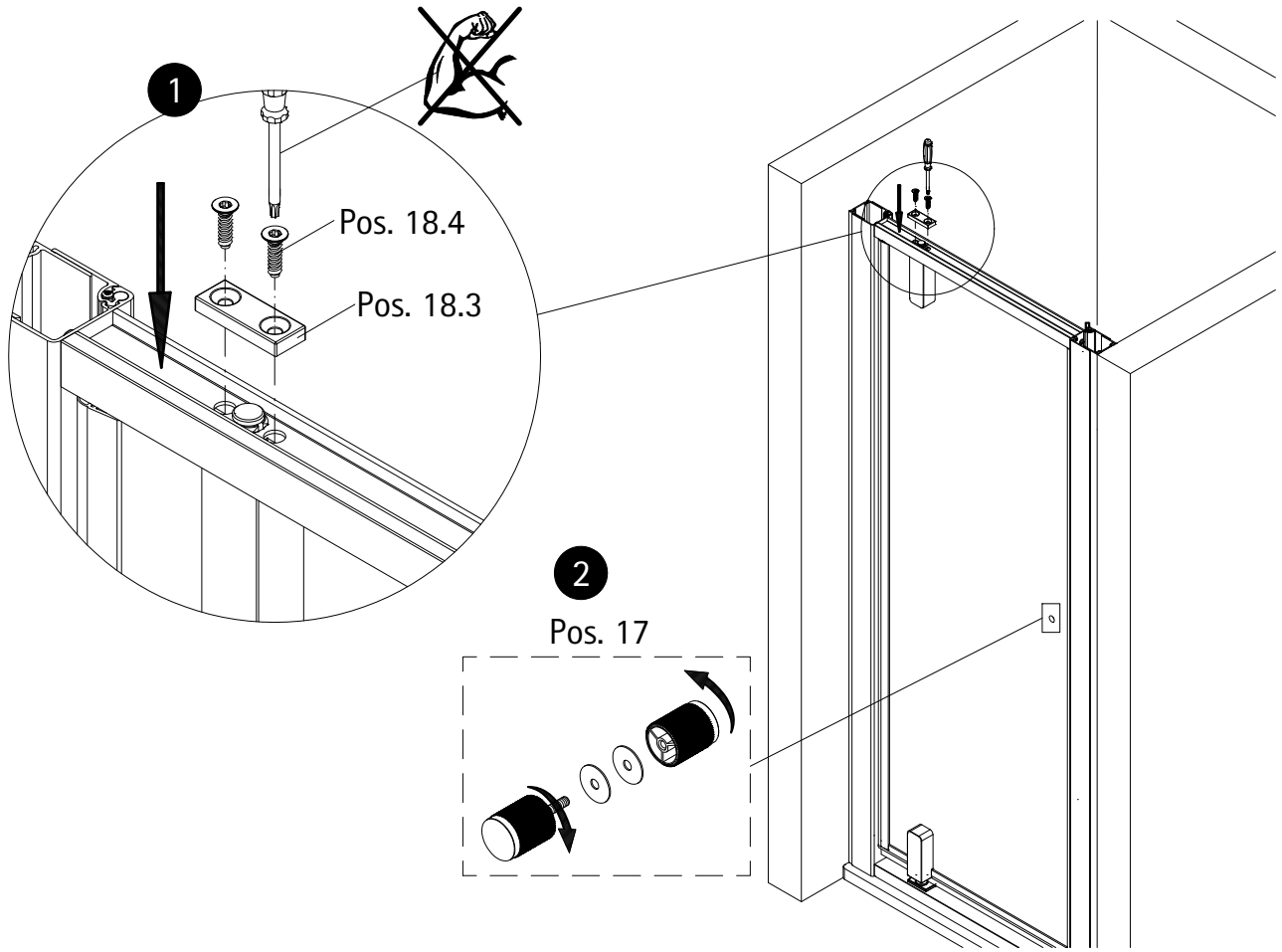
18



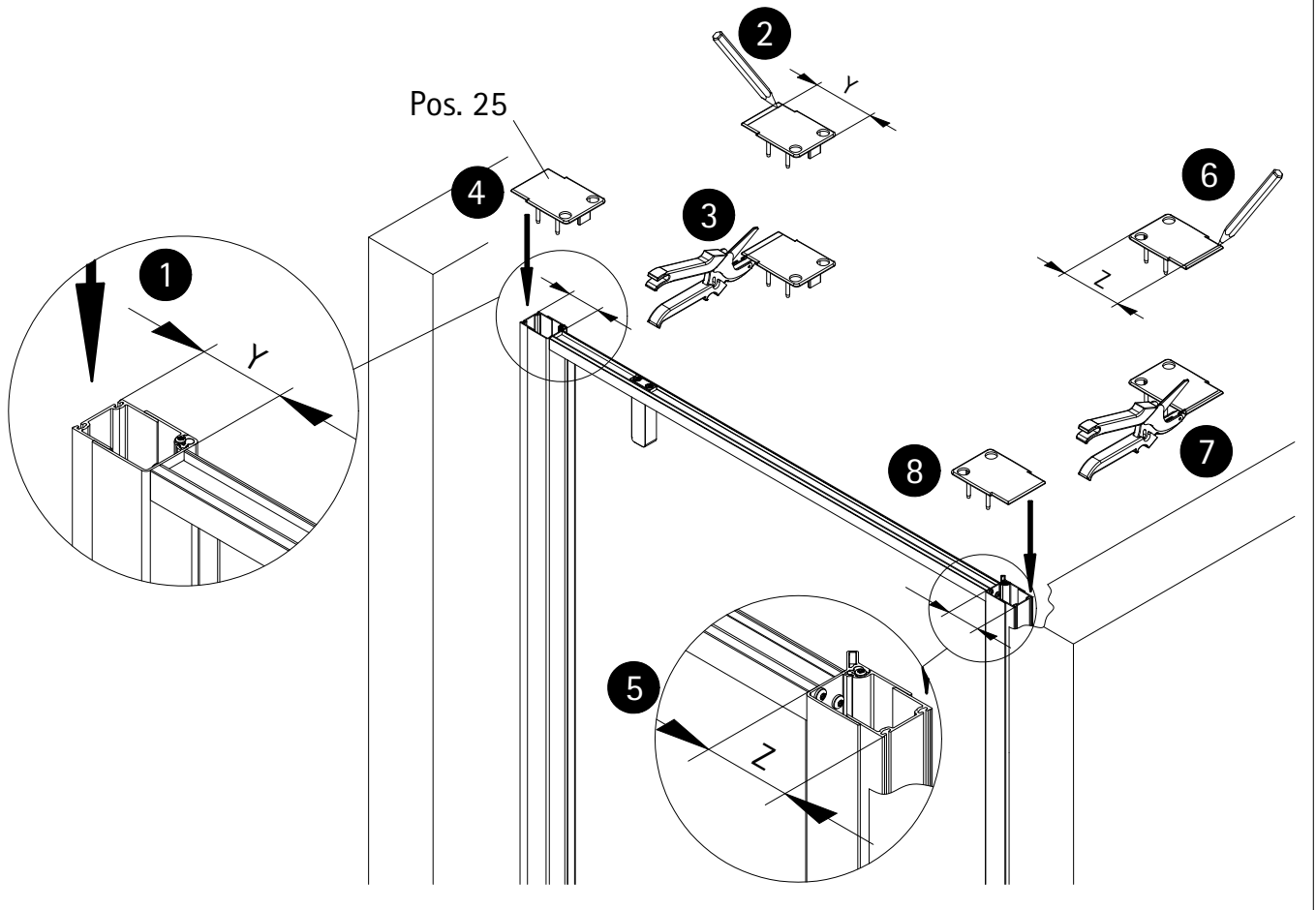
19

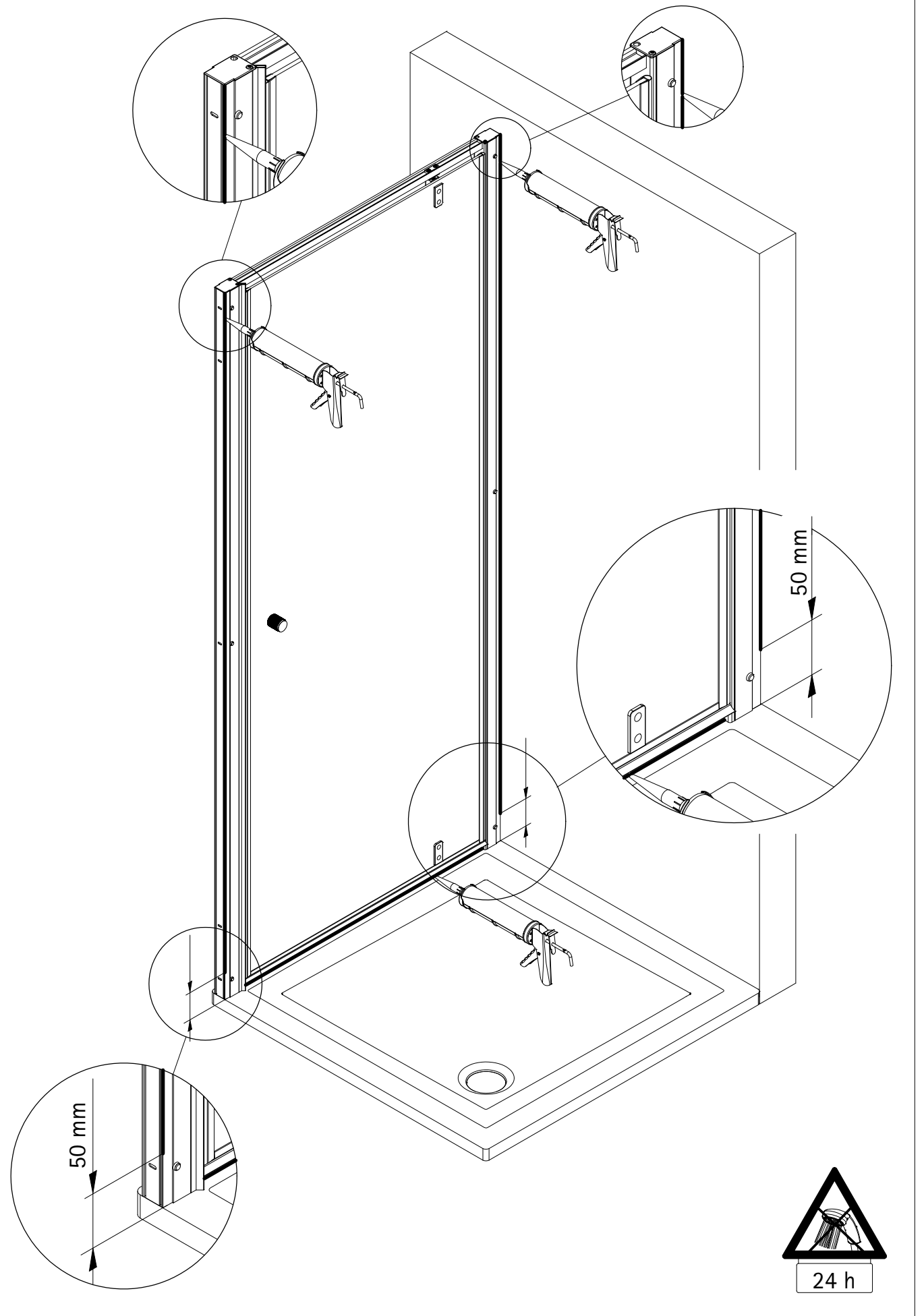


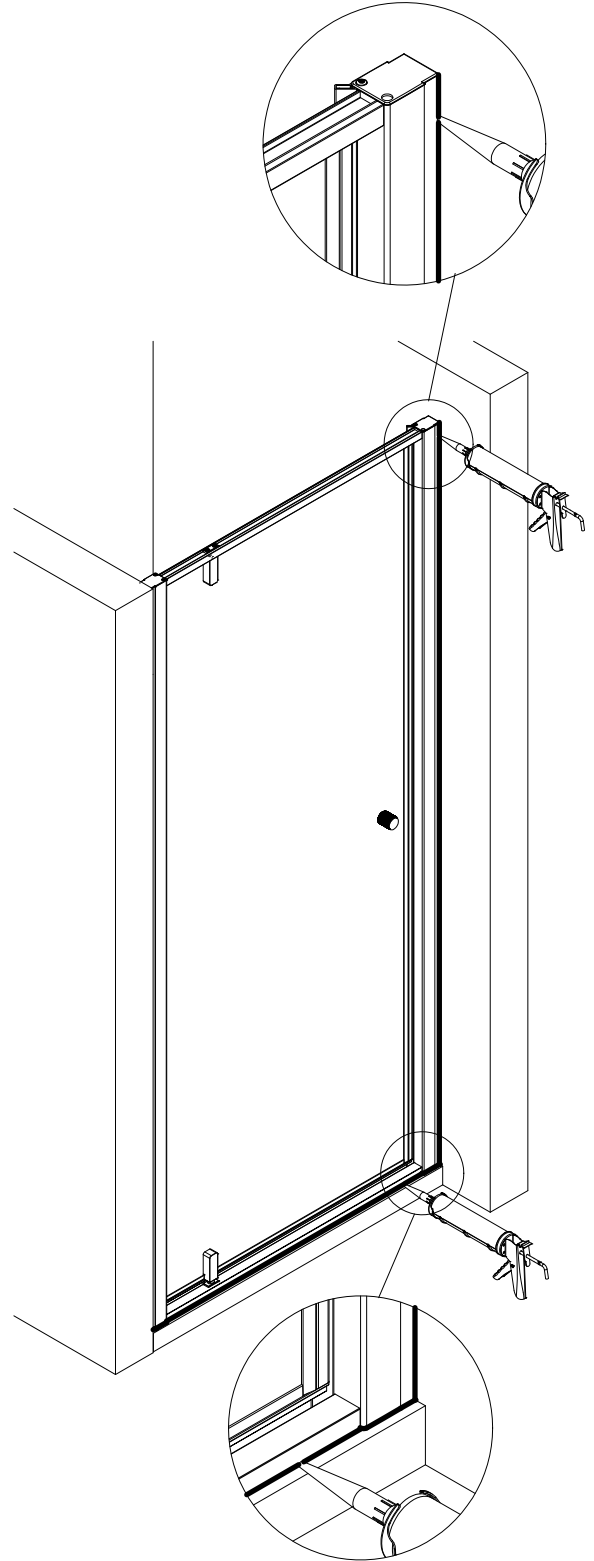
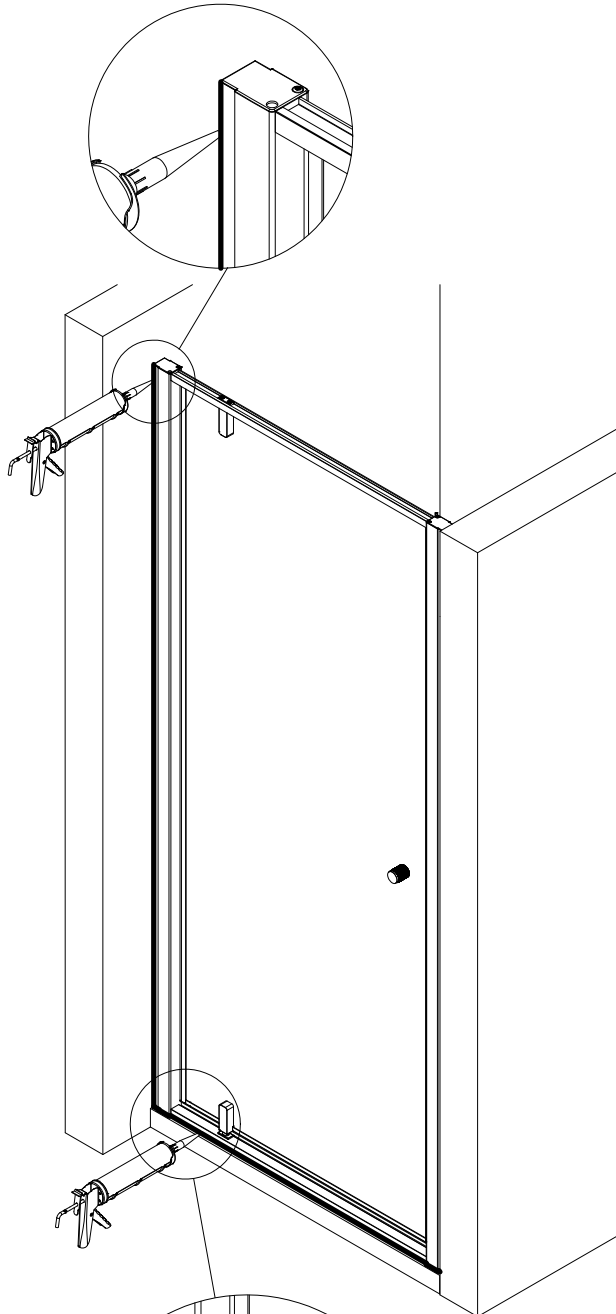
20



21

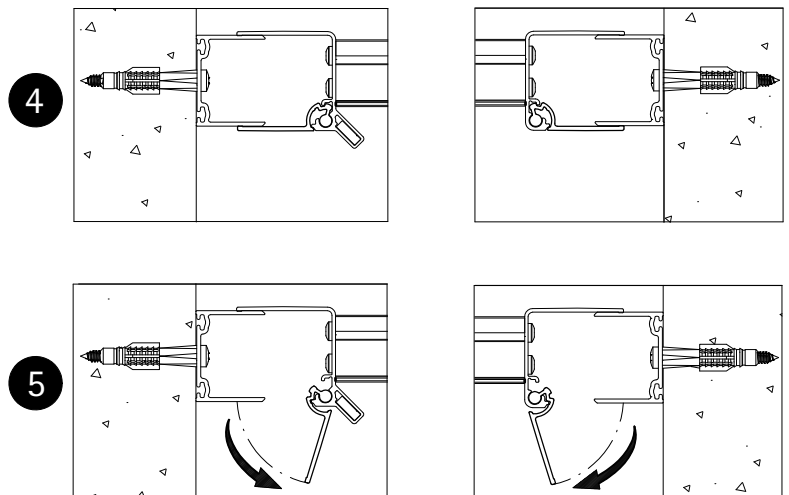
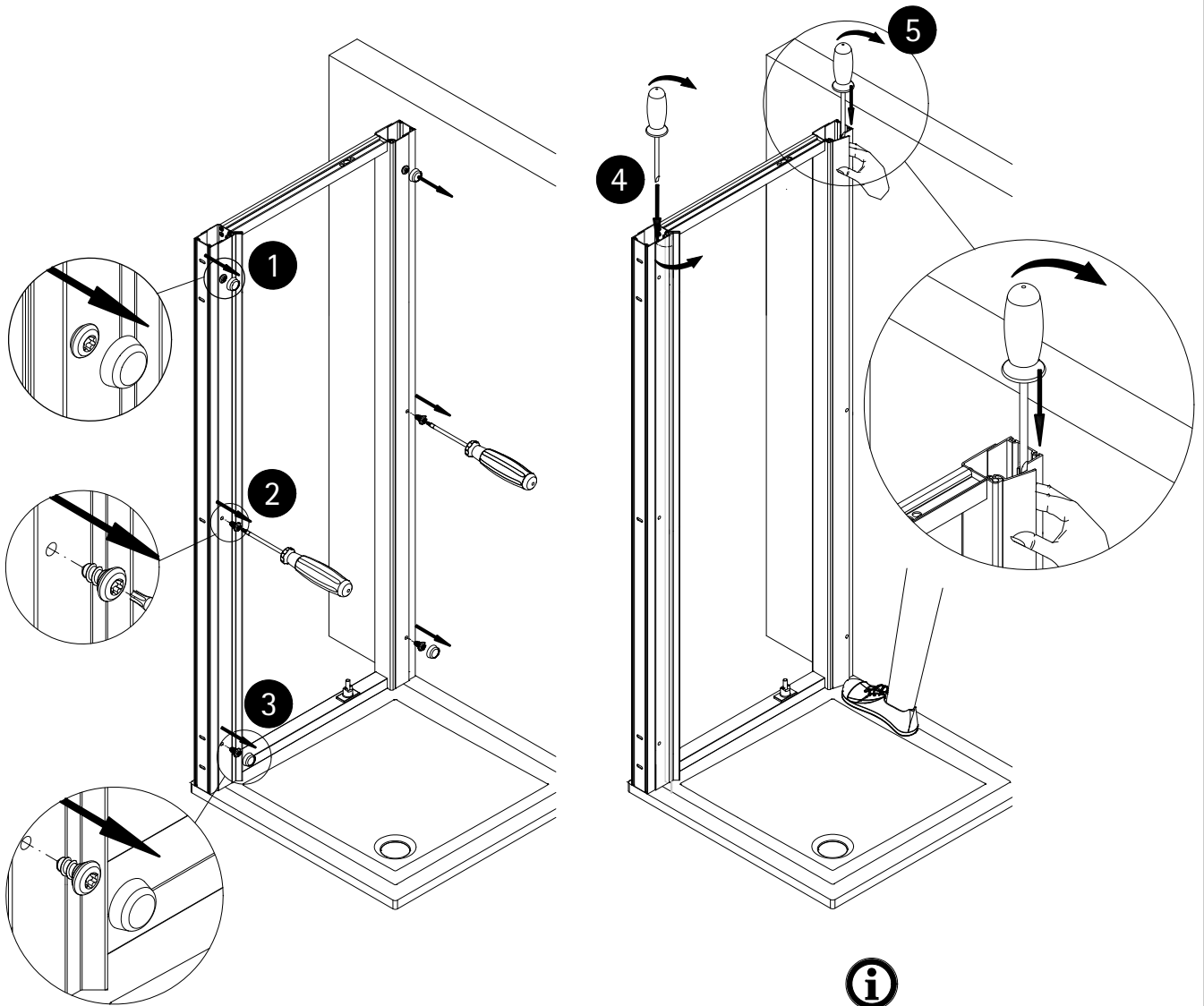




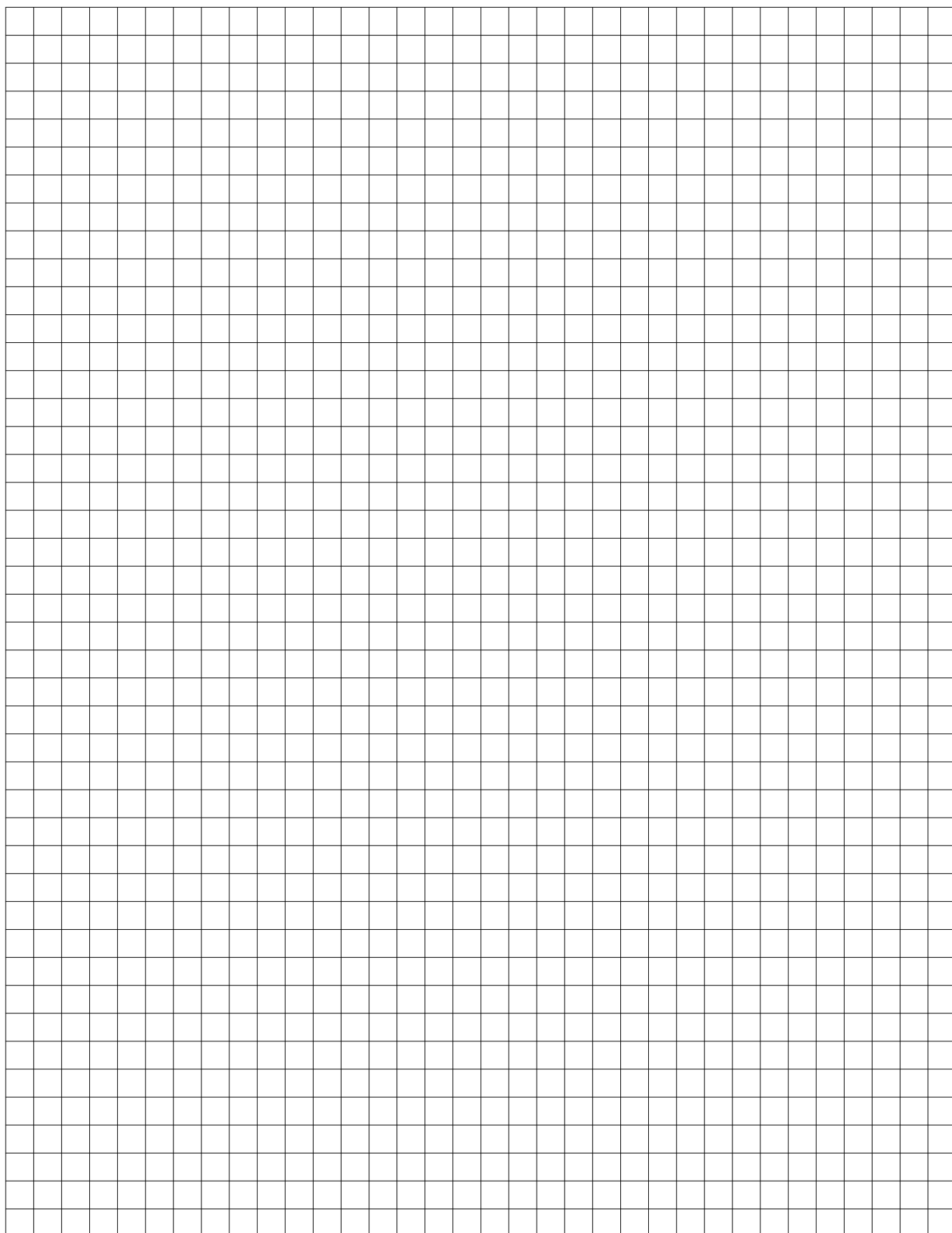




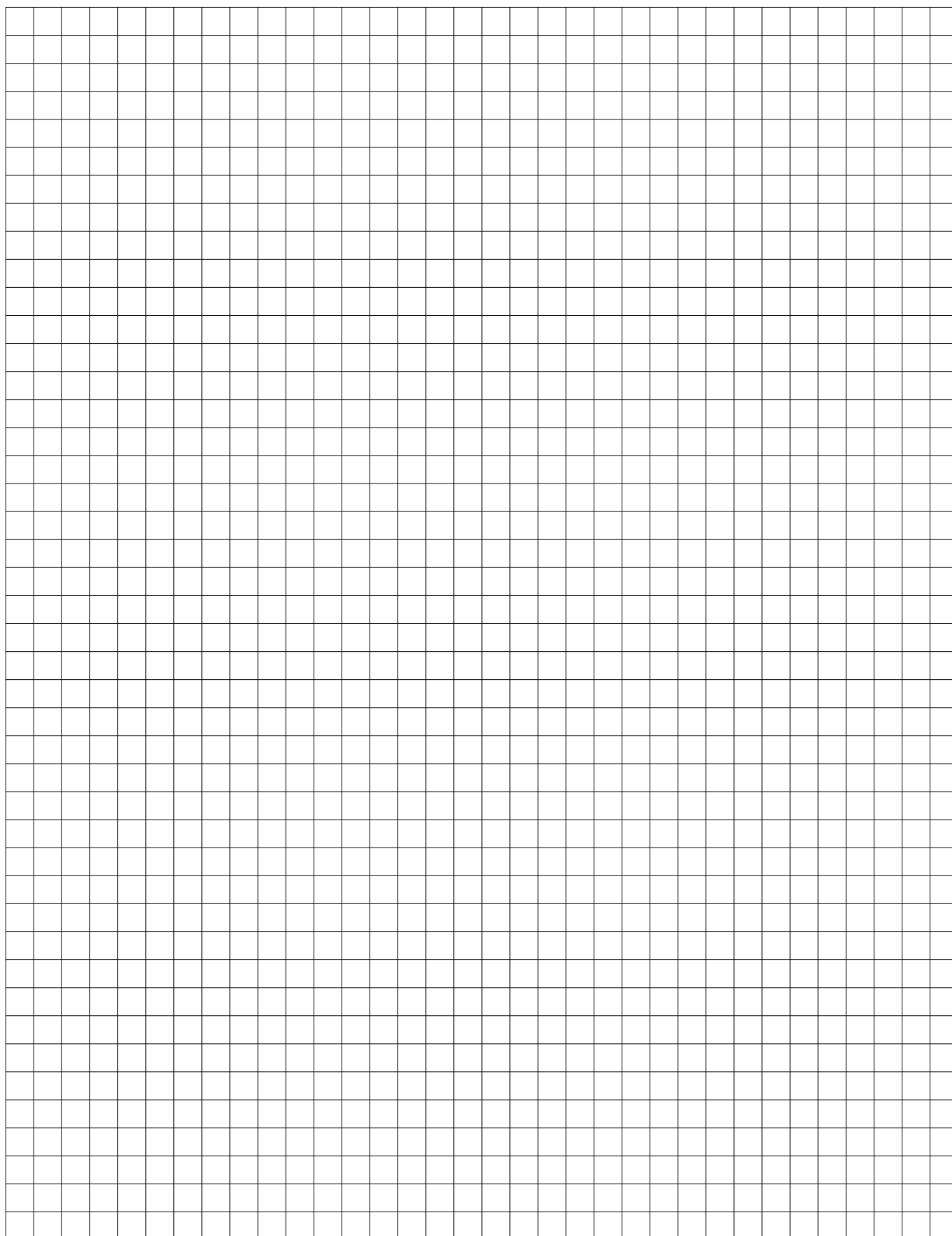
Hinweis Demontage/ Note for disassembly/ Remarque sur le démontage/ Informatie demontage



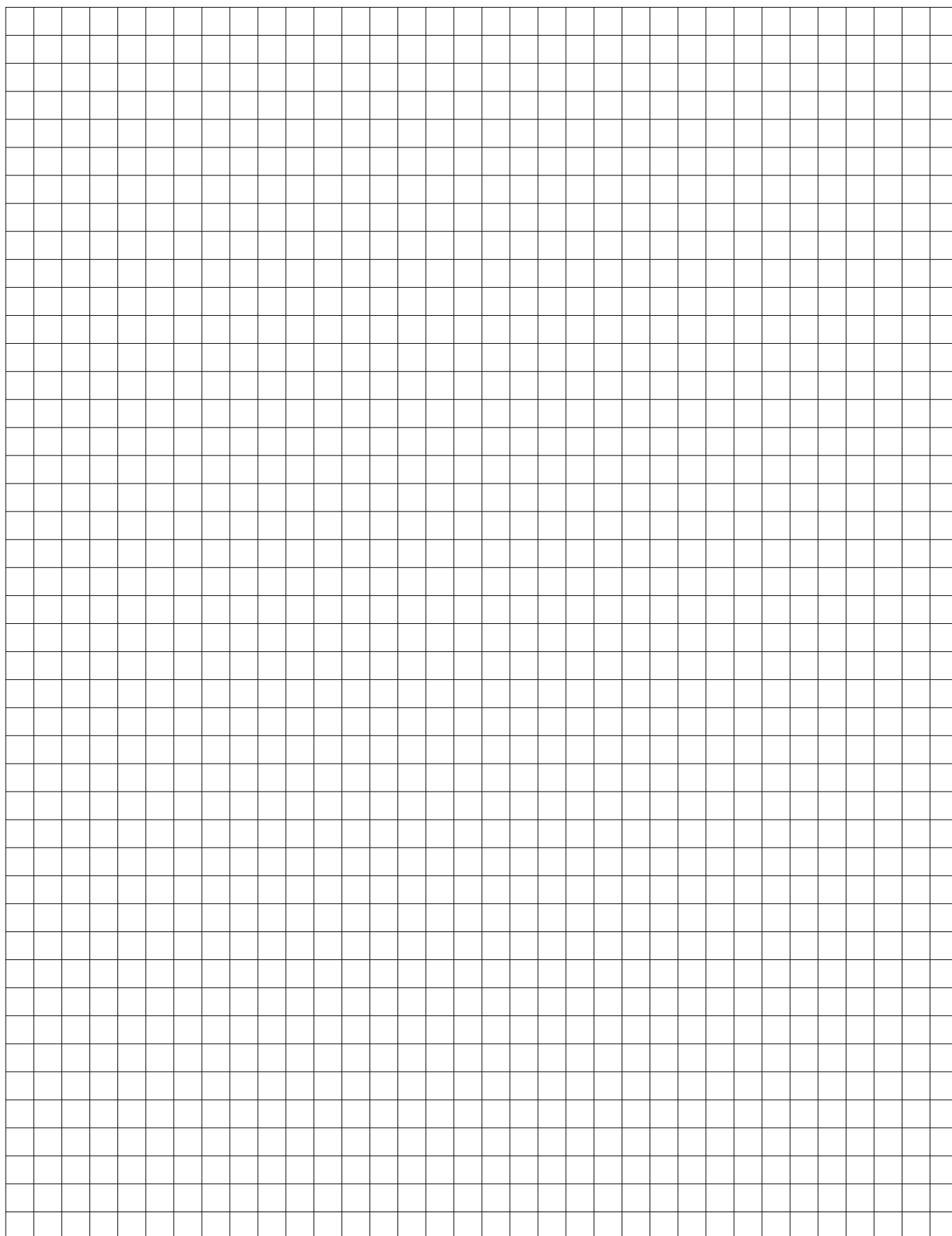
Notizen, notes, notities

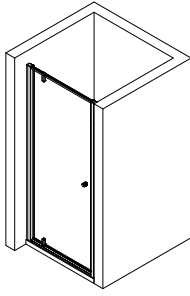


Notizen, notes, notities



Notizen, notes, notities





2124-0

Kontrollbeleg
Control Receipt
Justificatif de contrôle
Controle-attest

Prüfnummer/ Inspection number / Numéro d'essai / Controlnummer



Duschservice
Zum Hohlen Morgen 22
59939 Olsberg
Deutschland / Germany / Allemagne / Duitsland



Ersatzteilbestellung:
Fax 02962 / 972-4260



Allgemeine technische Probleme:
Telefon 02962 / 972-40



E-Mail:
ersatzteile@duschservice.de