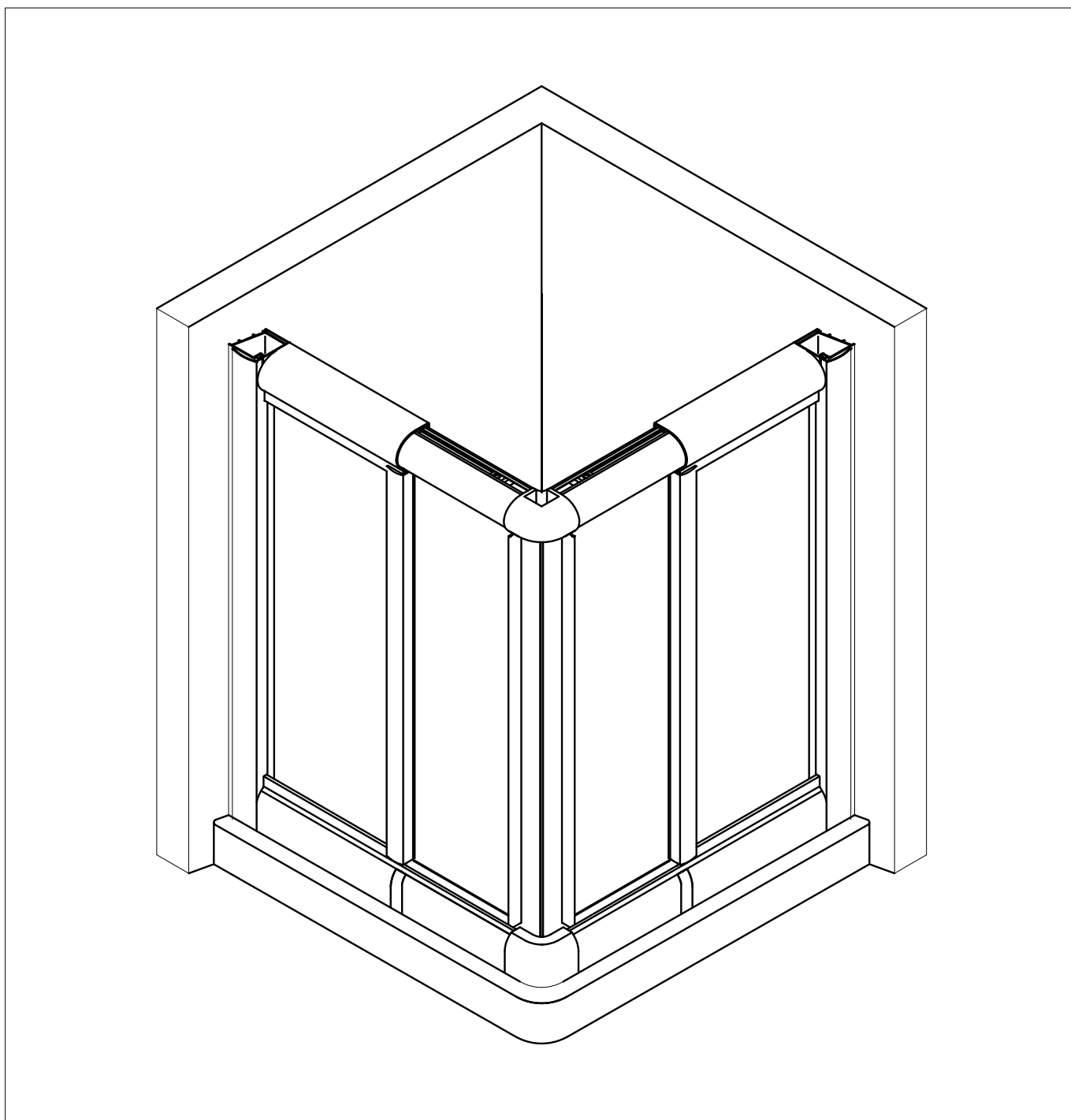
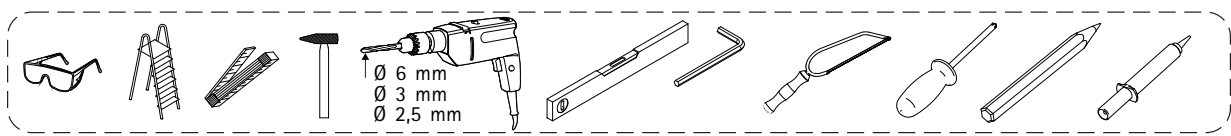
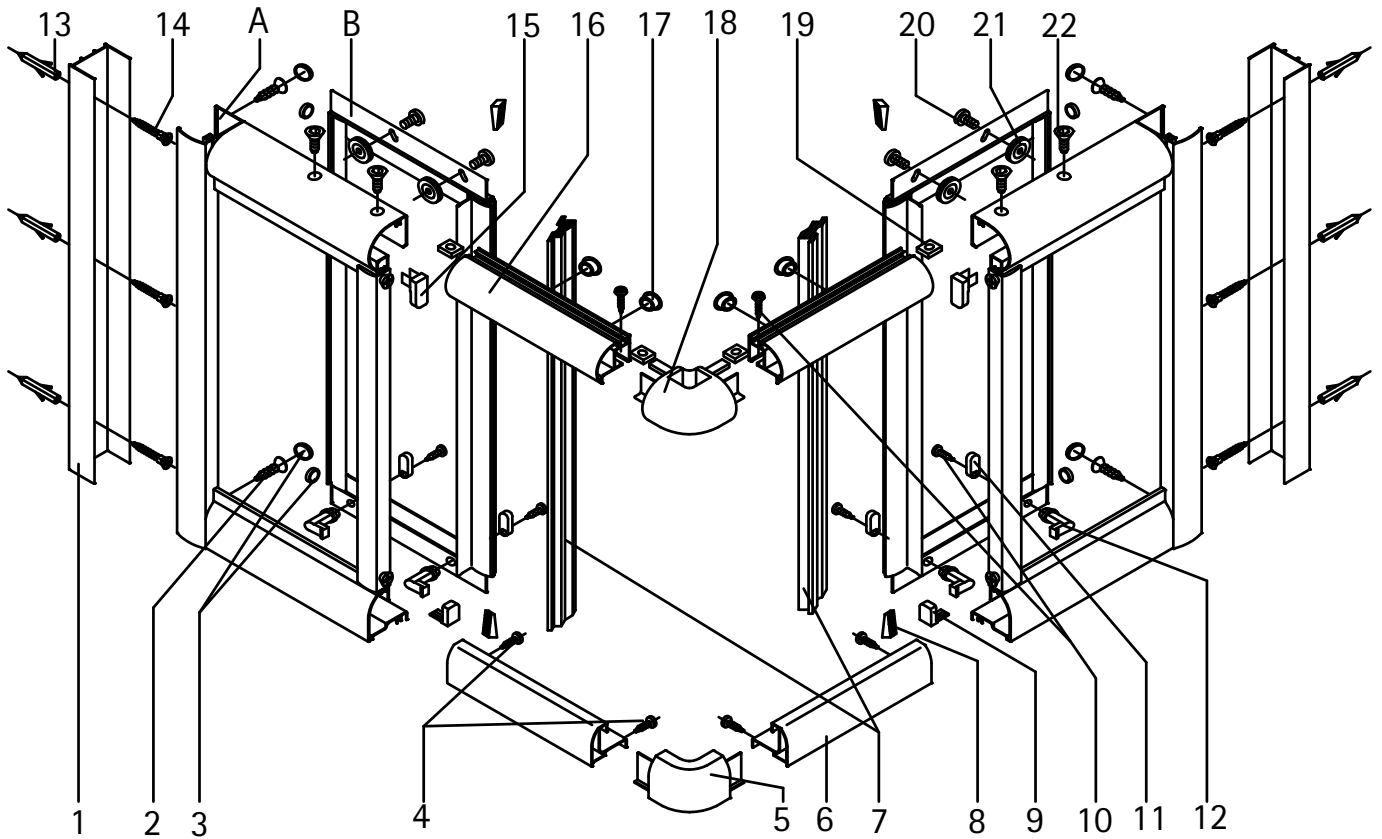


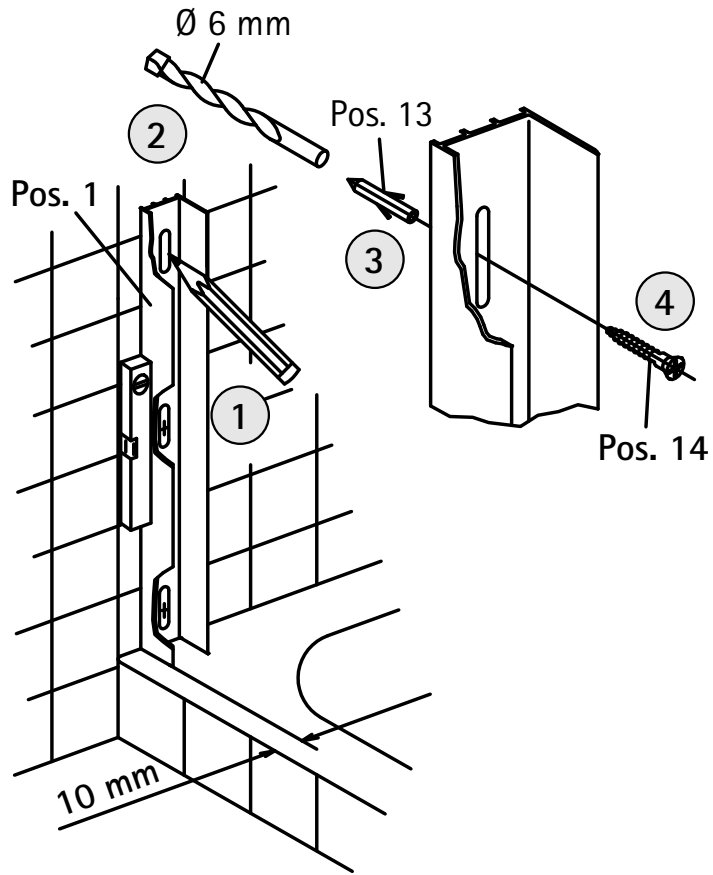
- Montageanleitung
- Assembly instructions
- Notice de montage
- Montagehandleiding
- Návod na montáž
- Instrucțiune de montaj
- Navodila za namestitev
- Installationstruktioener



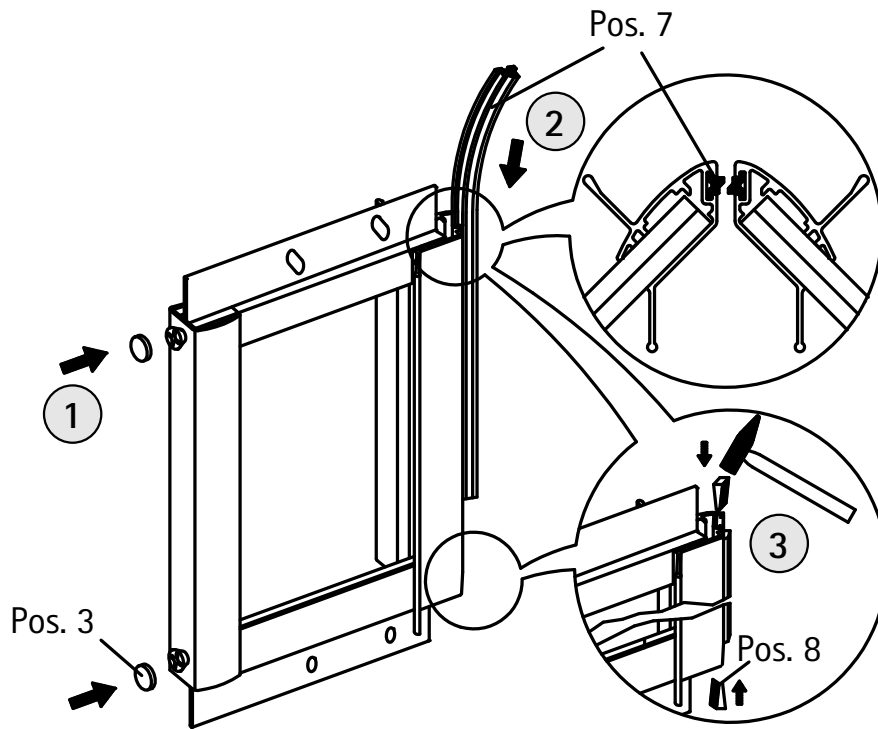


Pos.	Bezeichnung	Ersatzteil-Nr.	Stück	Preis	Pos.	Bezeichnung	Ersatzteil-Nr.	Stück	Preis
1	2 x Wandanschlussprofil	E 40230	Stück	79,95 €	14*	6 x Linsen-Blechschaube Ø 4,2 x 45 mm			
2*	4 x Kappenschrauben Ø 3,5 x 9,5 mm				15*	2 x Abdeckkappe oben			
3*	8 x Abdeckkappen für Kappenschraube				16	2 x Teleskopprofil oben	E 40252	Stück	59,95 €
4*	4 x Schraube Ø 2,9 x 9,5 mm				17*	4 x Lochabdeckscheibe			
5	1 x Eckverbinder unten	E 40224		14,95 €	18	1 x Eckverbinder oben	E 40223		14,95 €
6	2 x Teleskopprofil unten	E 40253	Stück	59,95 €	19*	4 x Mutter M6			
7	2 x Magnet	E 40056	Paar	49,95 €	20*	4 x Schraube M4 x 10 mm			
8*	4 x Stopfen für Magnetkanal				21	4 x Rolle komplett	E 40261	Set	14,95 €
9*	2 x Abdeckkappen unten				22*	4 x Schraube M6 x 10 mm			
10*	6 x Schraube Ø 2,9 x 13 mm				A	2 x Festes Element			
11	4 x Gleitergriff				B	2 x Tür			
12	4 x Drehgleiter								
13*	6 x Dübel S6	E 40280	Set	18,95 €					
						* Schrauben und Abdeckkappenset	E 40200		35,95 €

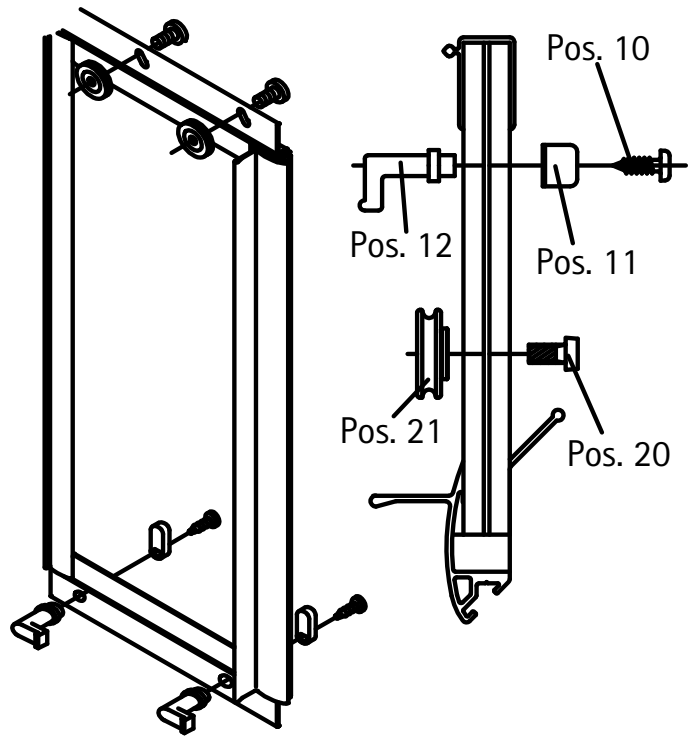
1



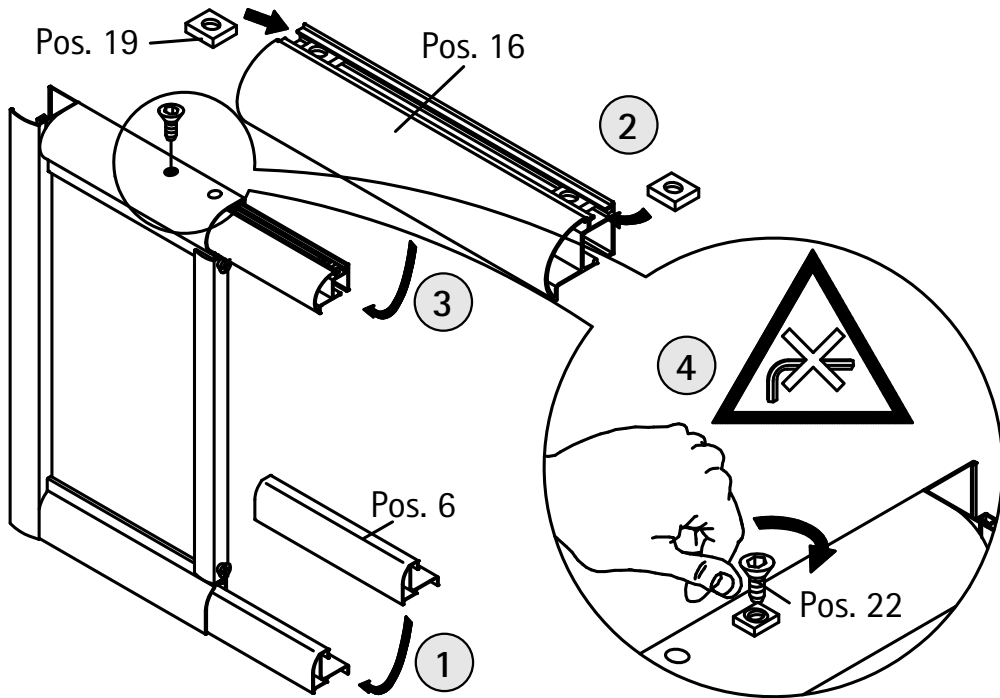
2



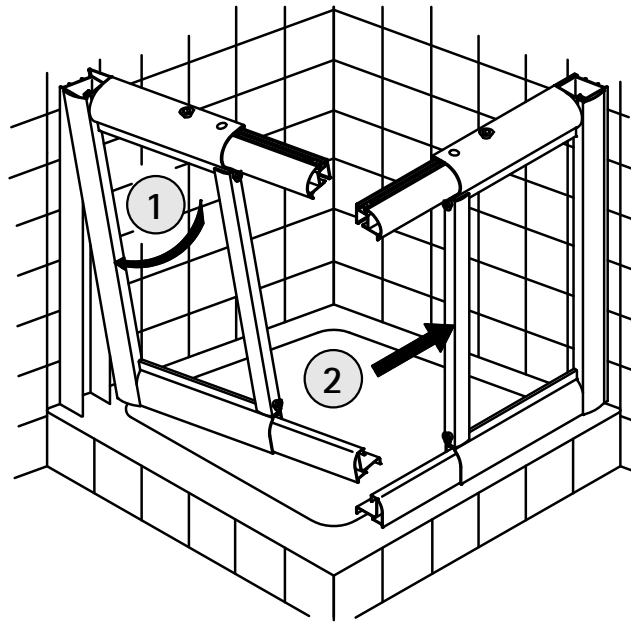
3



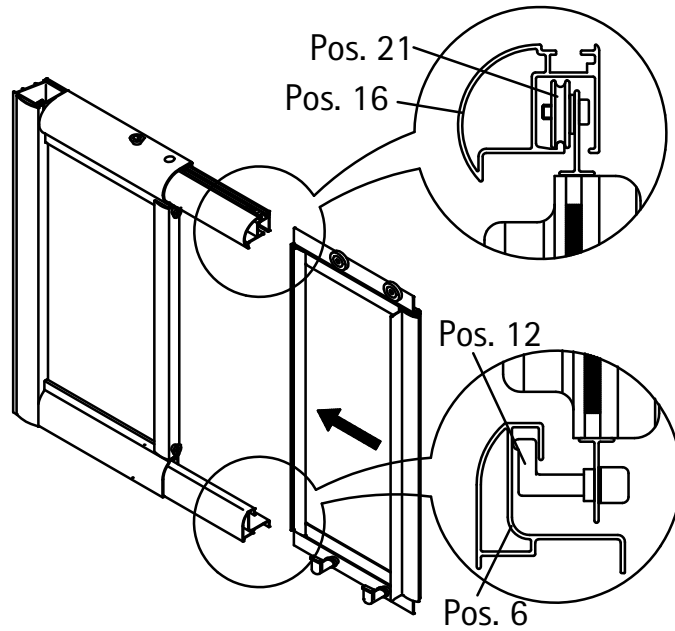
4



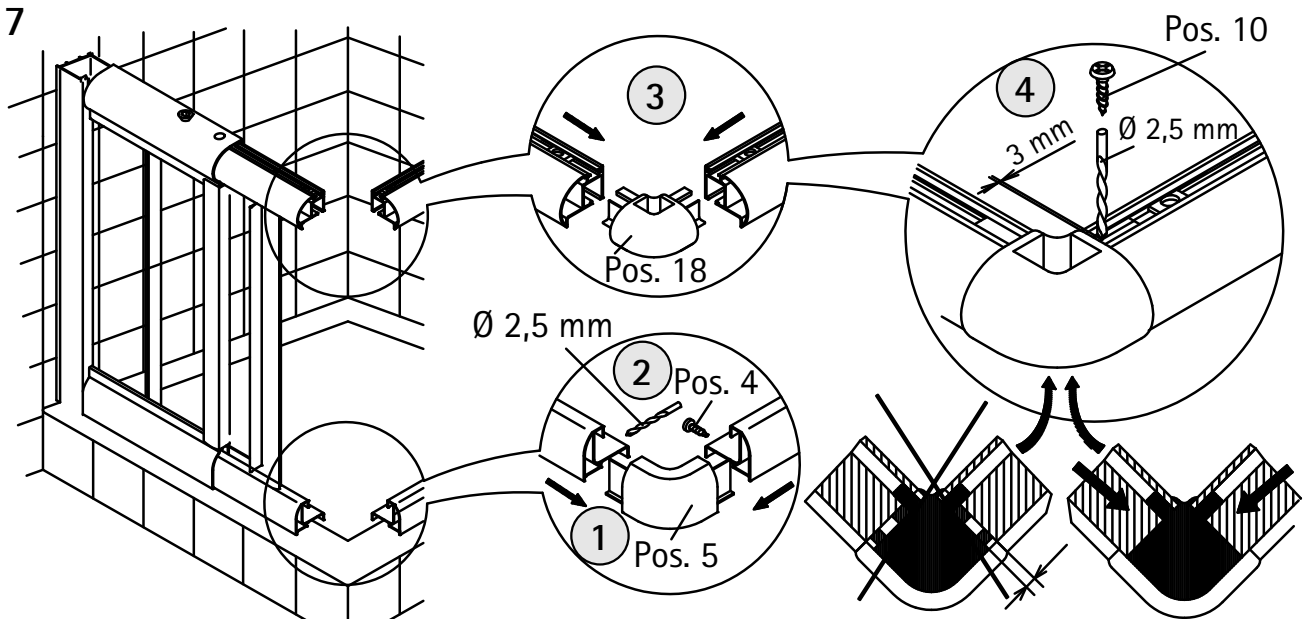
5



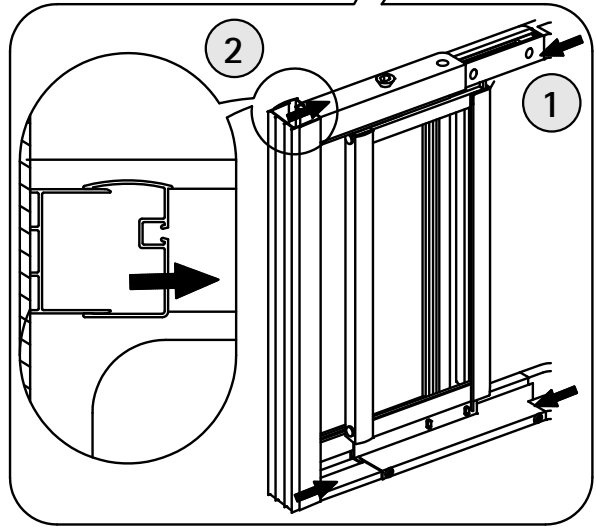
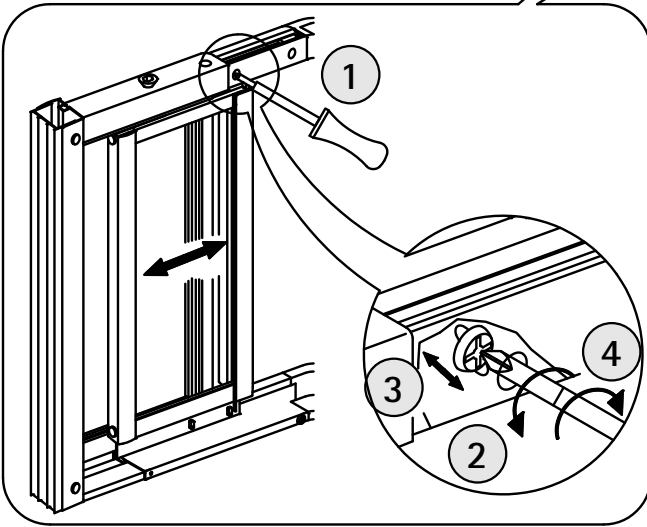
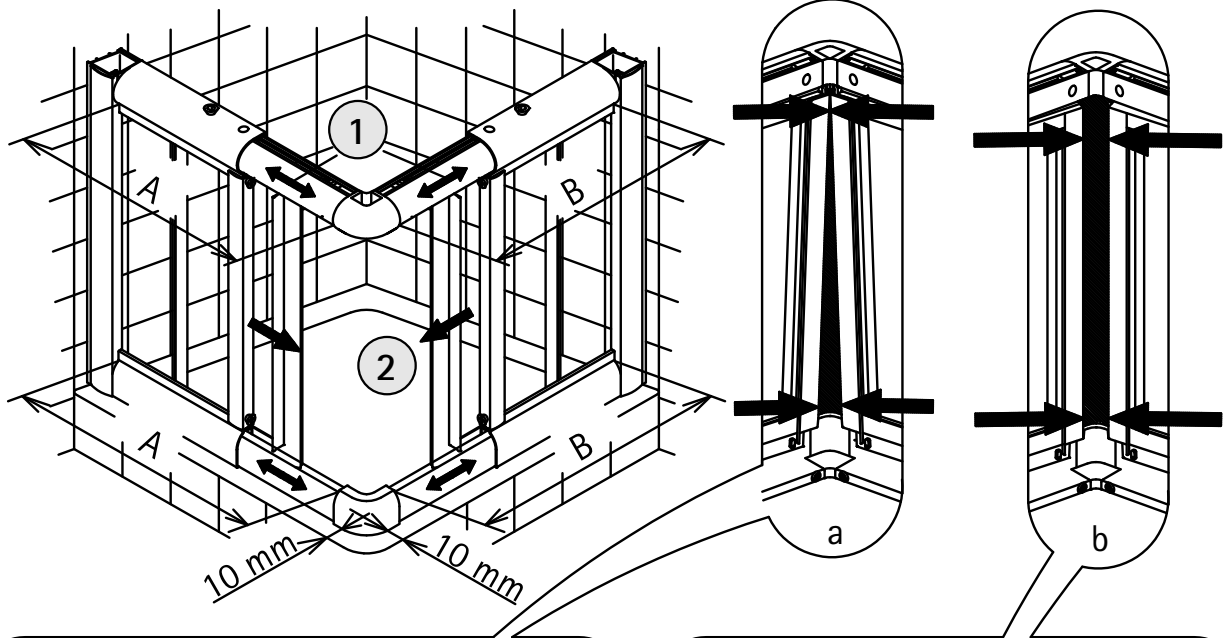
6



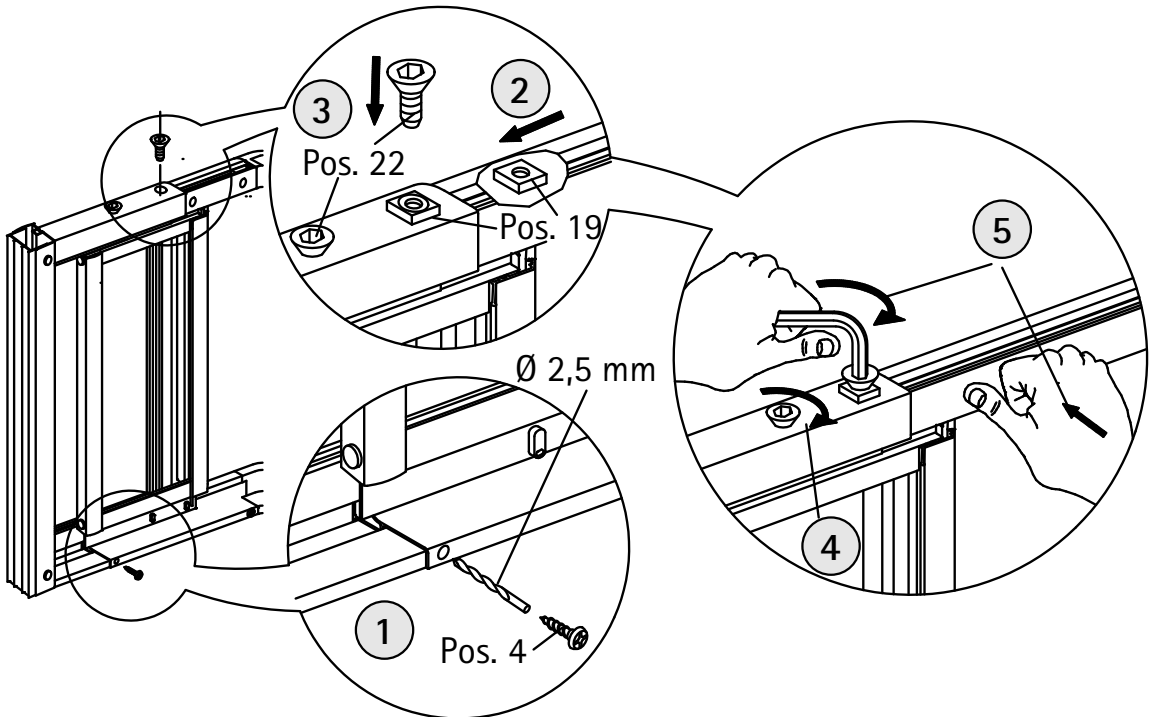
7



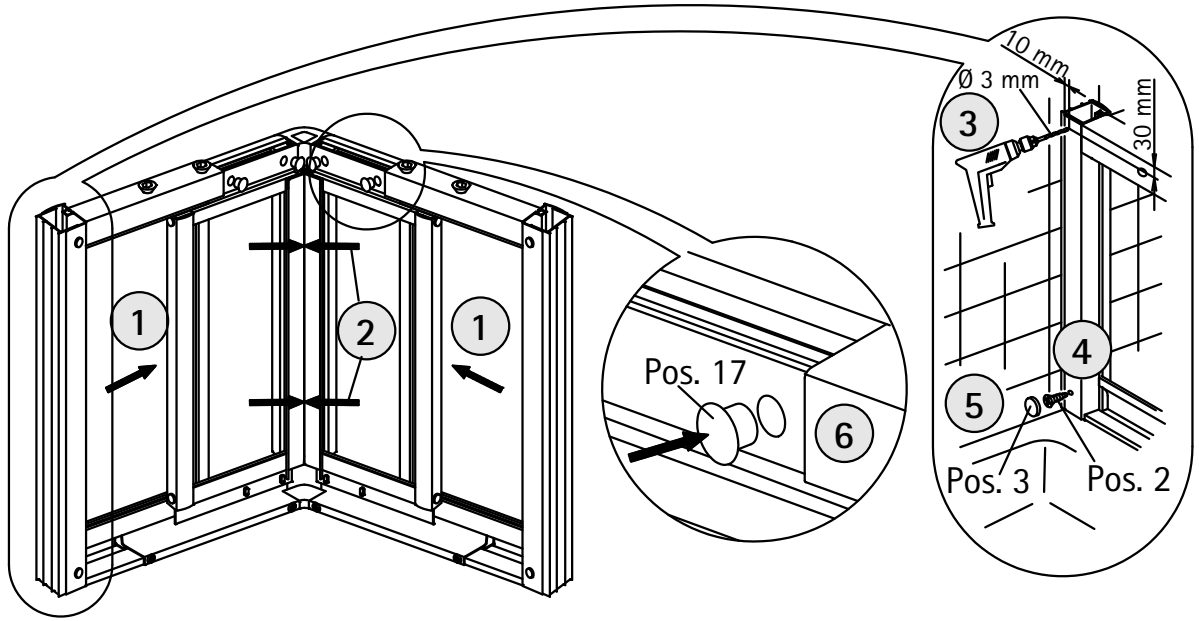
8



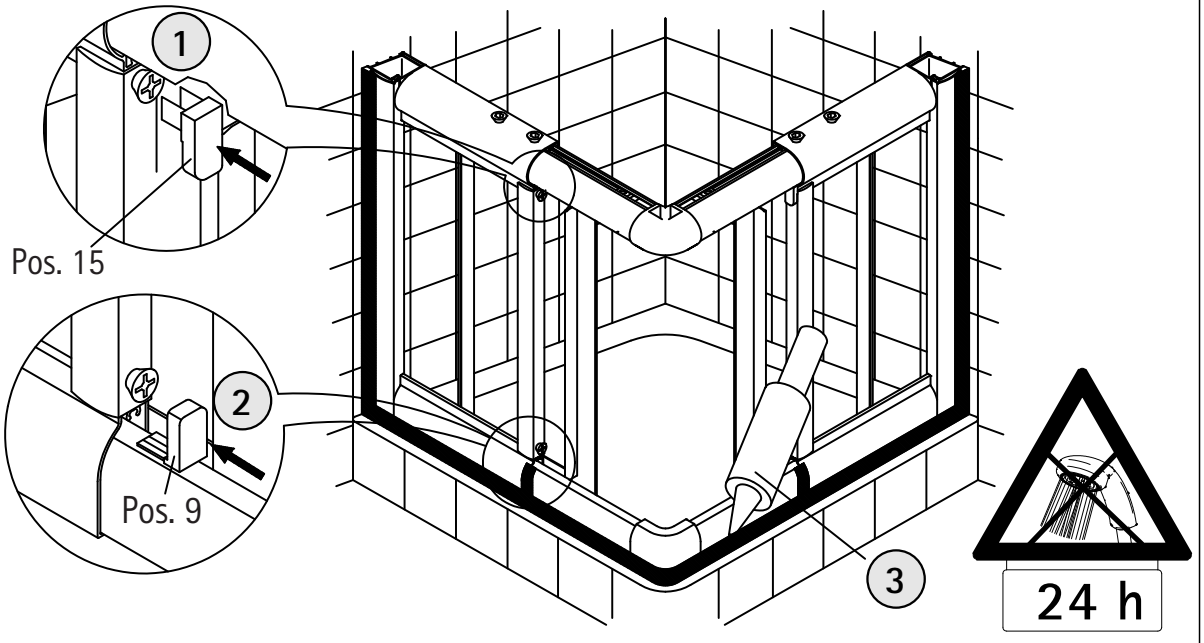
9



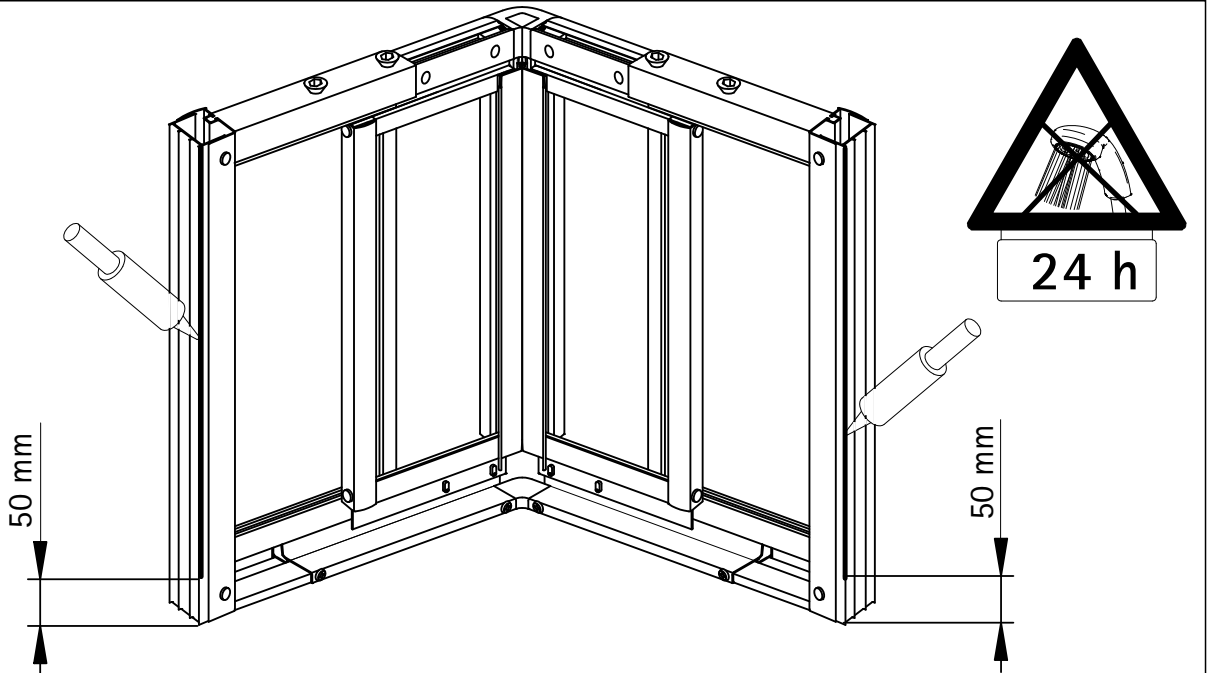
10

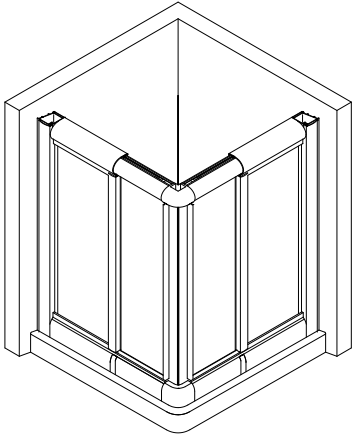


11



12





Kontrollbeleg
Control Receipt

Prüfnummer/ Inspection number



Duschservice
Zum Hohlen Morgen 22
59939 Olsberg
Deutschland / Germany / Allemagne / Duitsland



Ersatzteilbestellung:
Fax 02962 / 972-4260



Allgemeine technische Probleme:
Telefon 02962 / 972-40



E-Mail:
ersatzteile@duschservice.de