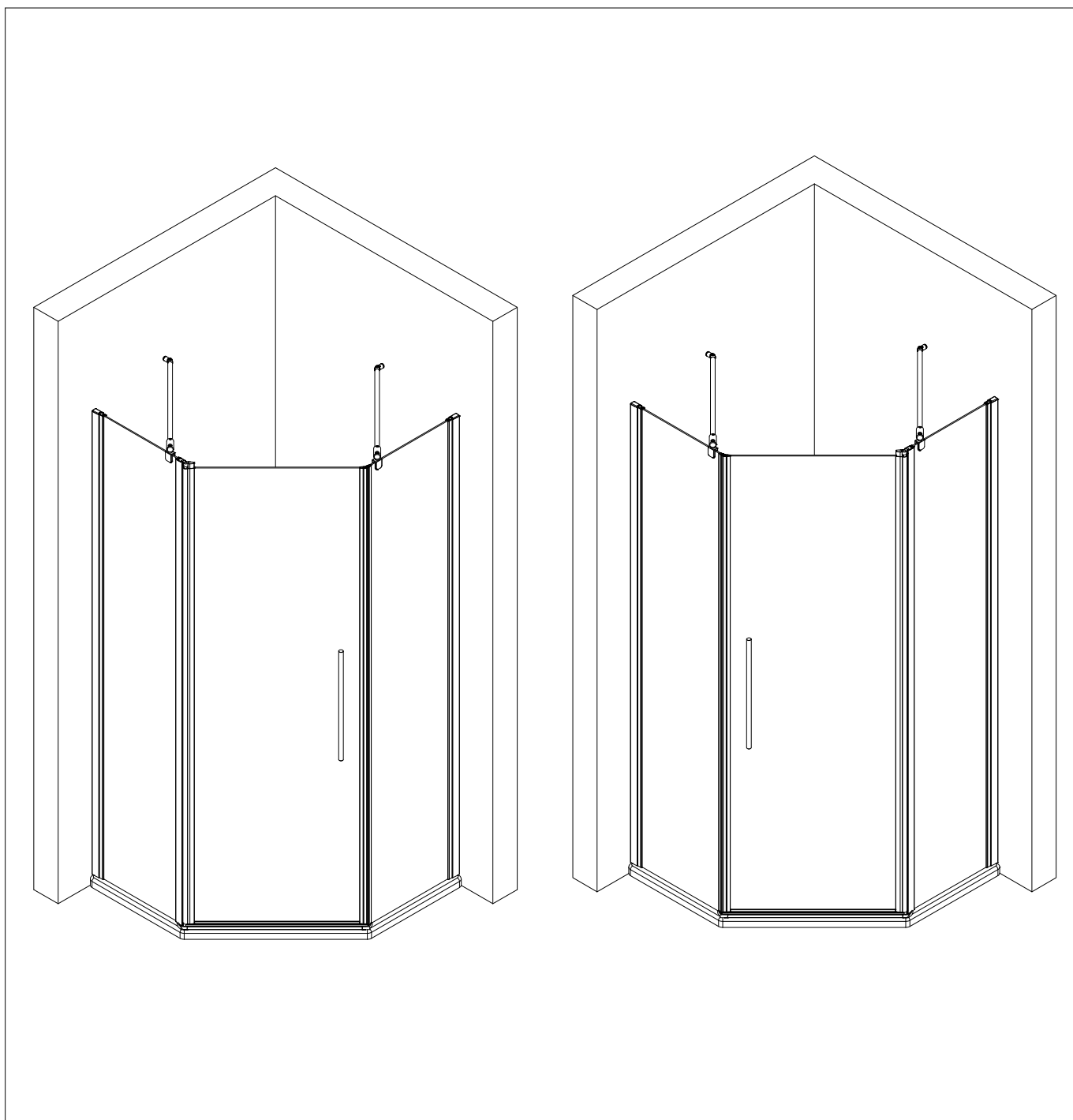
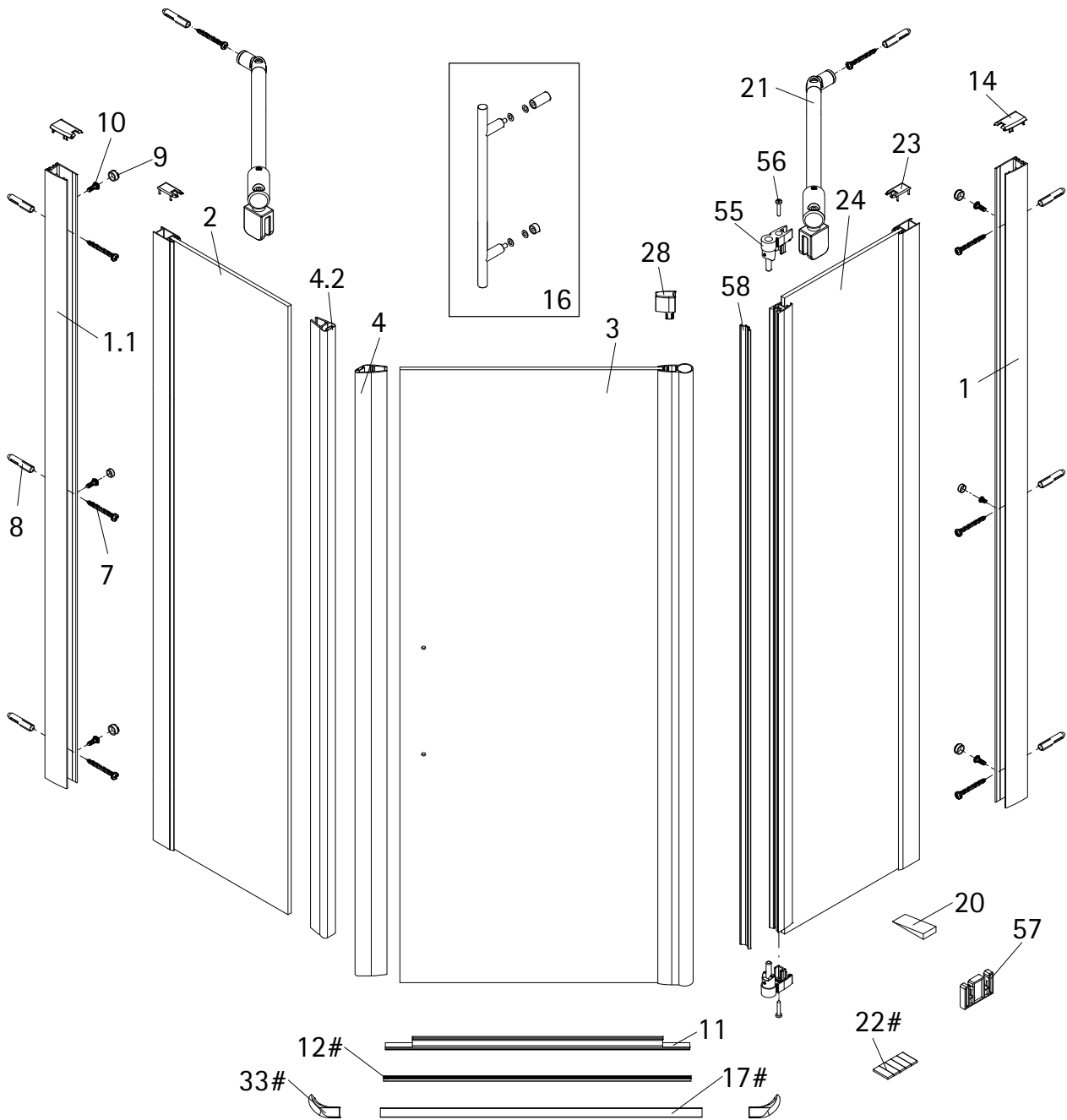


- Montageanleitung
- Assembly instructions
- Notice de montage
- Montagehandleiding
- Návod na montáž
- Instrucțiune de montaj
- Navodila za namestitev
- Installationstruktioener



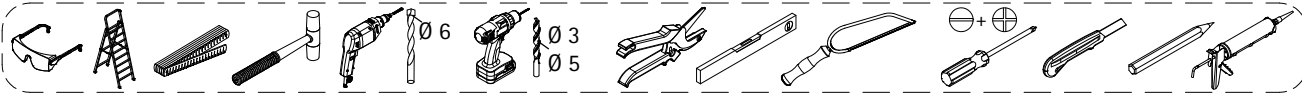
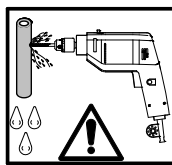
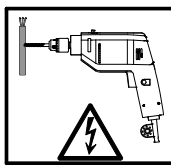
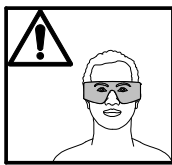
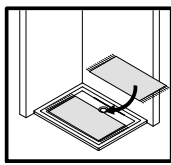
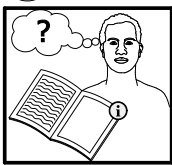


Pos.	Bezeichnung	Ersatzteil-Nr.	Stück	Preis
1	1 x Wandanschlussprofil	E100230-4	Stück	41,95 €
1.1	1 x Wandanschlußprofil kürzer	E100230-1-S	Stück	54,95 €
2	1 x Festelement Schließseite			
3	1 x Türelement			
4	1 x Magnetprofil 45° + 180°	E100064-5	Set	54,95 €
7*	6 x Blechschraube 4,2 x 45 mm			
8*	6 x Dübel S6			
9*	6 x Abdeckkappe für Kappenschraube			
10*	6 x Kappenschraube 3,5 x 9,5 mm			
11	1 x Wasserabweisprofil	E100058-5-1	Stück	23,00 €
12#	1 x Einschubdichtung	E100067-105-10	Stück	14,95 €
14*	2 x Abdeckkappe (inkl.Pos. 23)	E32205-2	Set	11,95 €
16	1 x Stangengriff groß	E100140-26	Stück	32,95 €

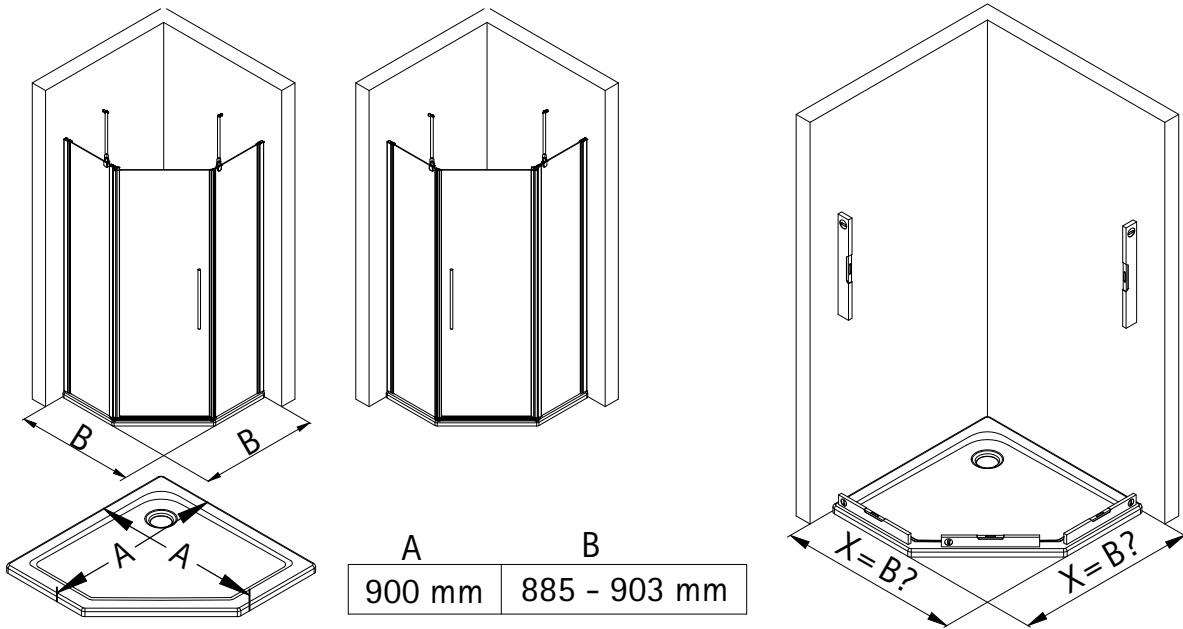
Pos.	Bezeichnung	Ersatzteil-Nr.	Stück	Preis
17#	1 x Wasserleiste	E100050	Stück	30,00 €
20	1 x Silikonkeil (6 Stück)	E100203	Set	16,95 €
21	2 x Stabilisationsbügel, komplett	E100320	Stück	46,95 €
22#	1 x Klebestreifen			
23*	2 x Abdeckkappe Nebenteil			
24	1 x Festelement Anschlagseite			
28	1 x Kappe für Drehlager			
33#	2 x Wasserleistenendkappe 135°	E100211-10	Set	9,95 €
55	2 x Drehlager (inkl. Pos. 56+ 28)	E100082-5	Set pro Seite	31,95 €
56*	2 x Blechschraube 3,5 x 19 mm			
57	2 x Montagehilfe	E32201	Stück	10,50 €
58	1 x Innendichtung	E100070-1	Stück	24,95 €

# optional

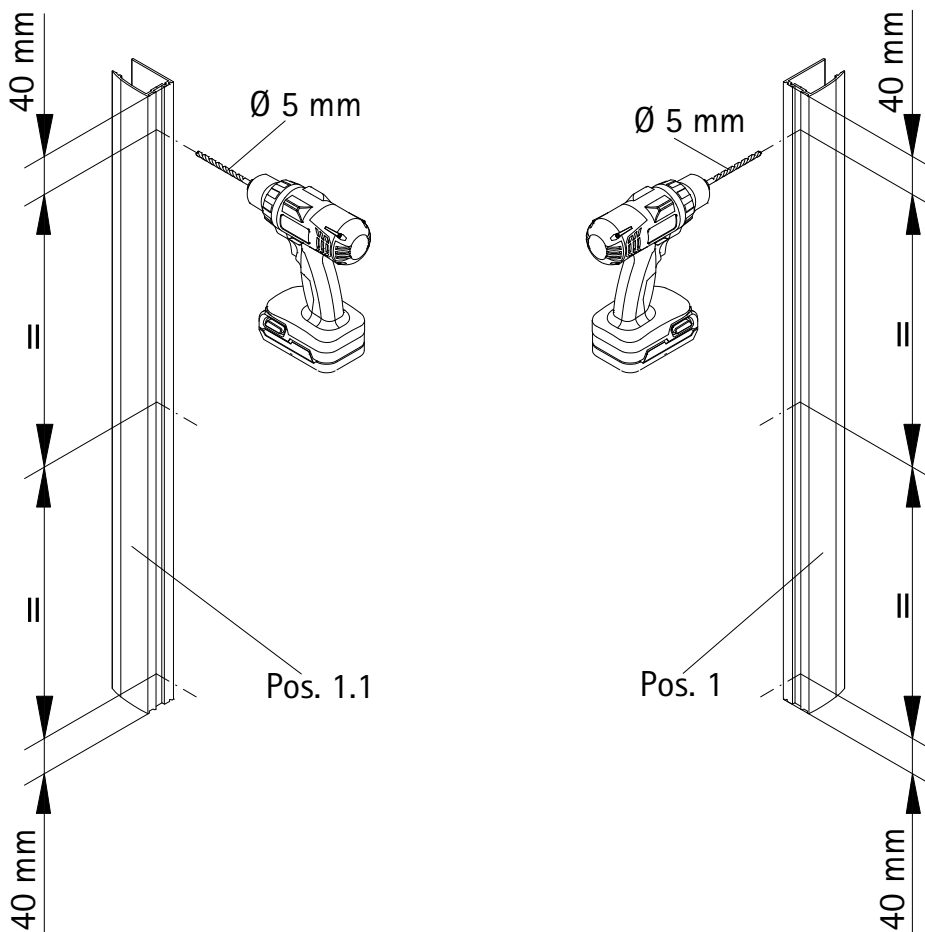
\* Schrauben und Abdeckkappenset E32200-2 16,95 €



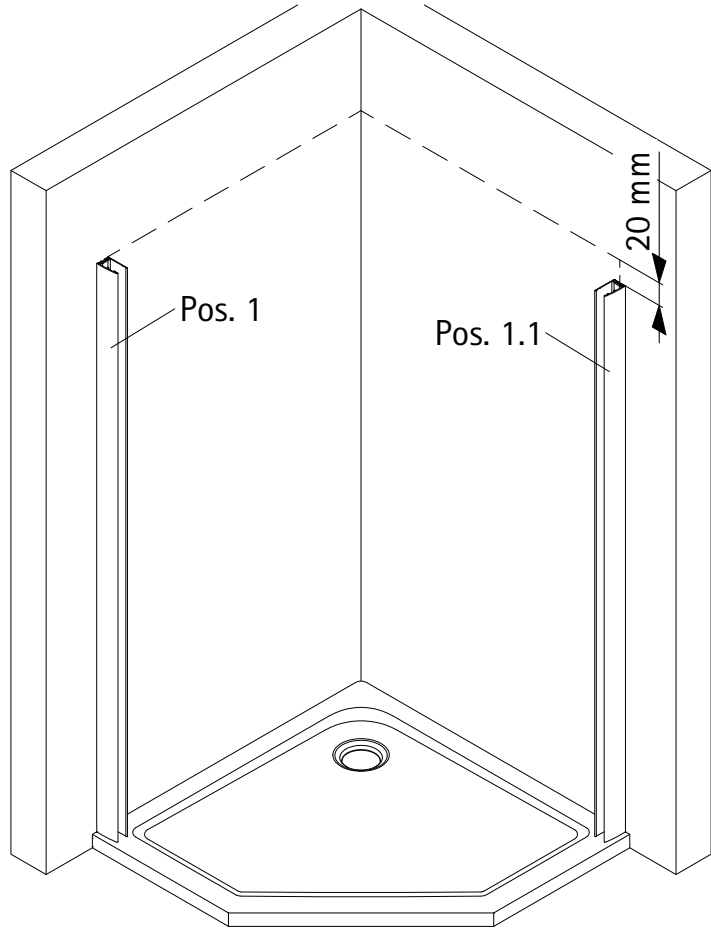
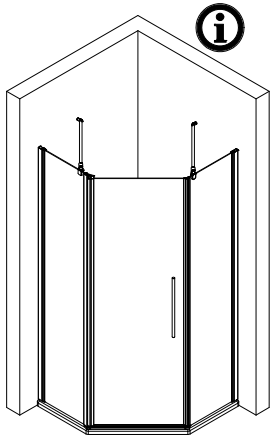
1



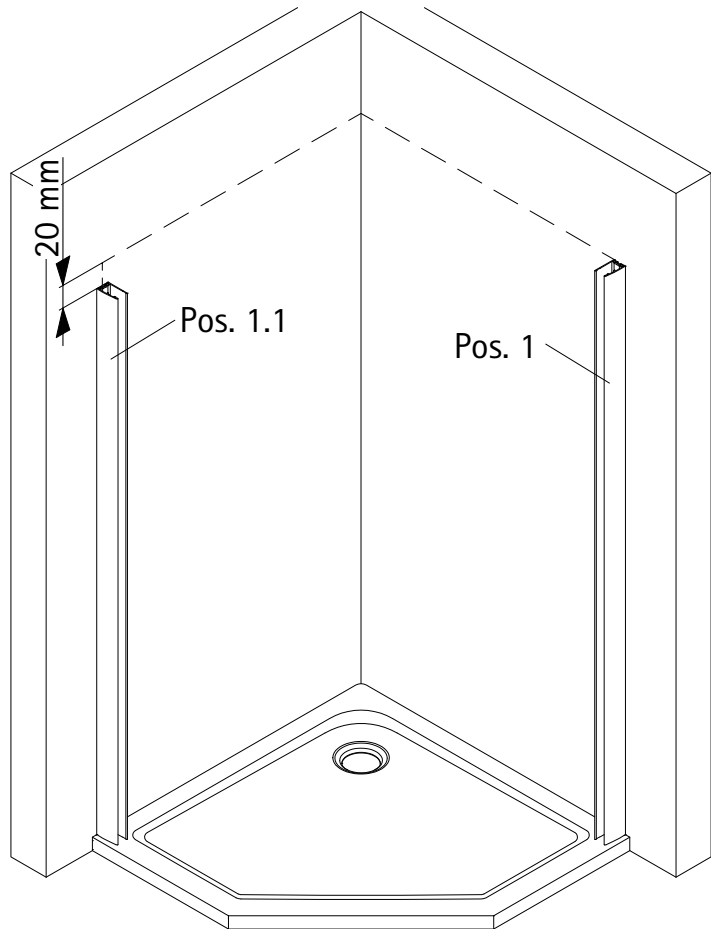
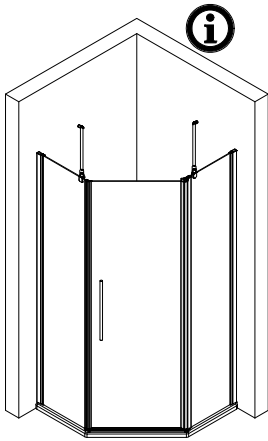
2

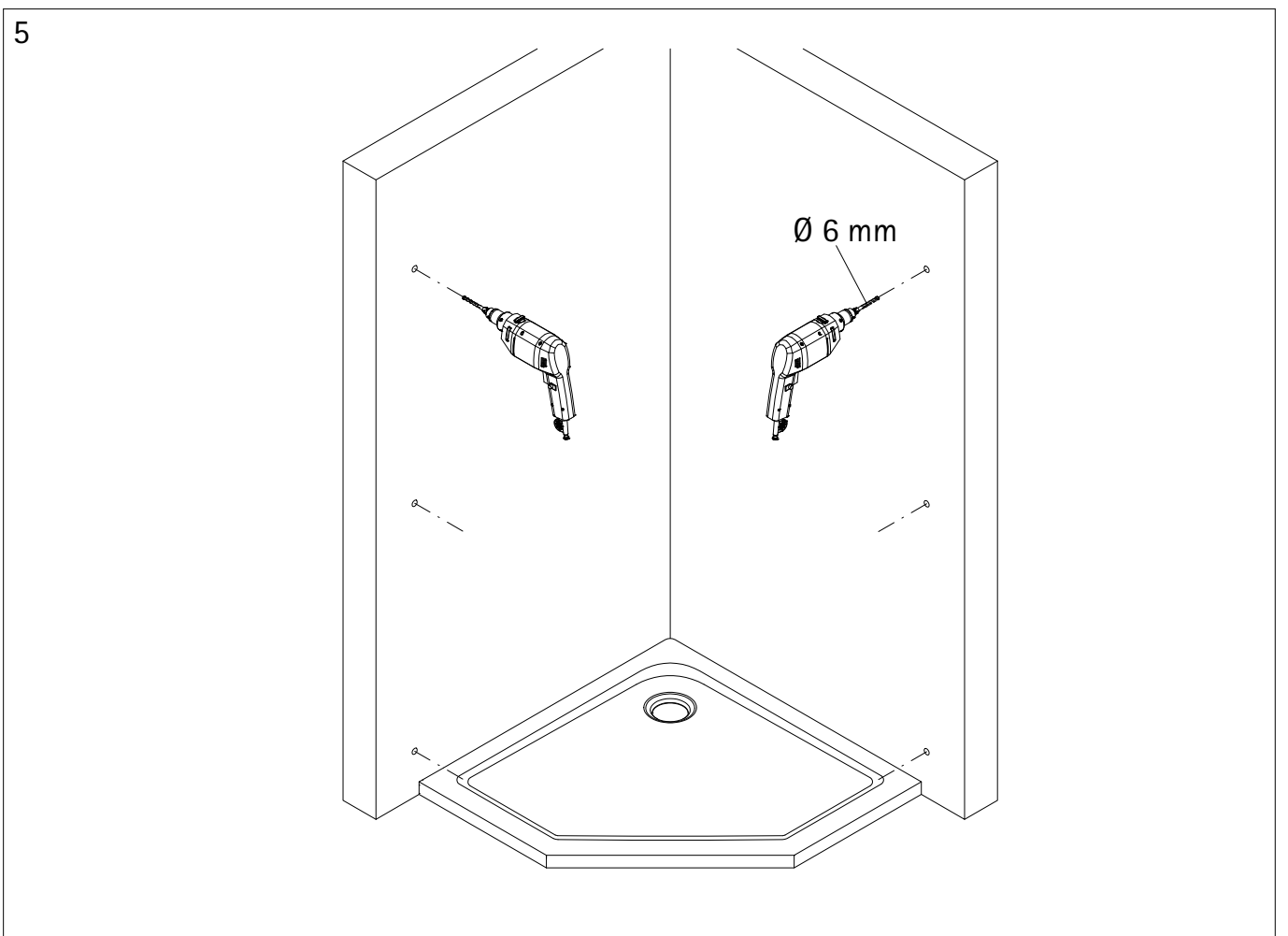
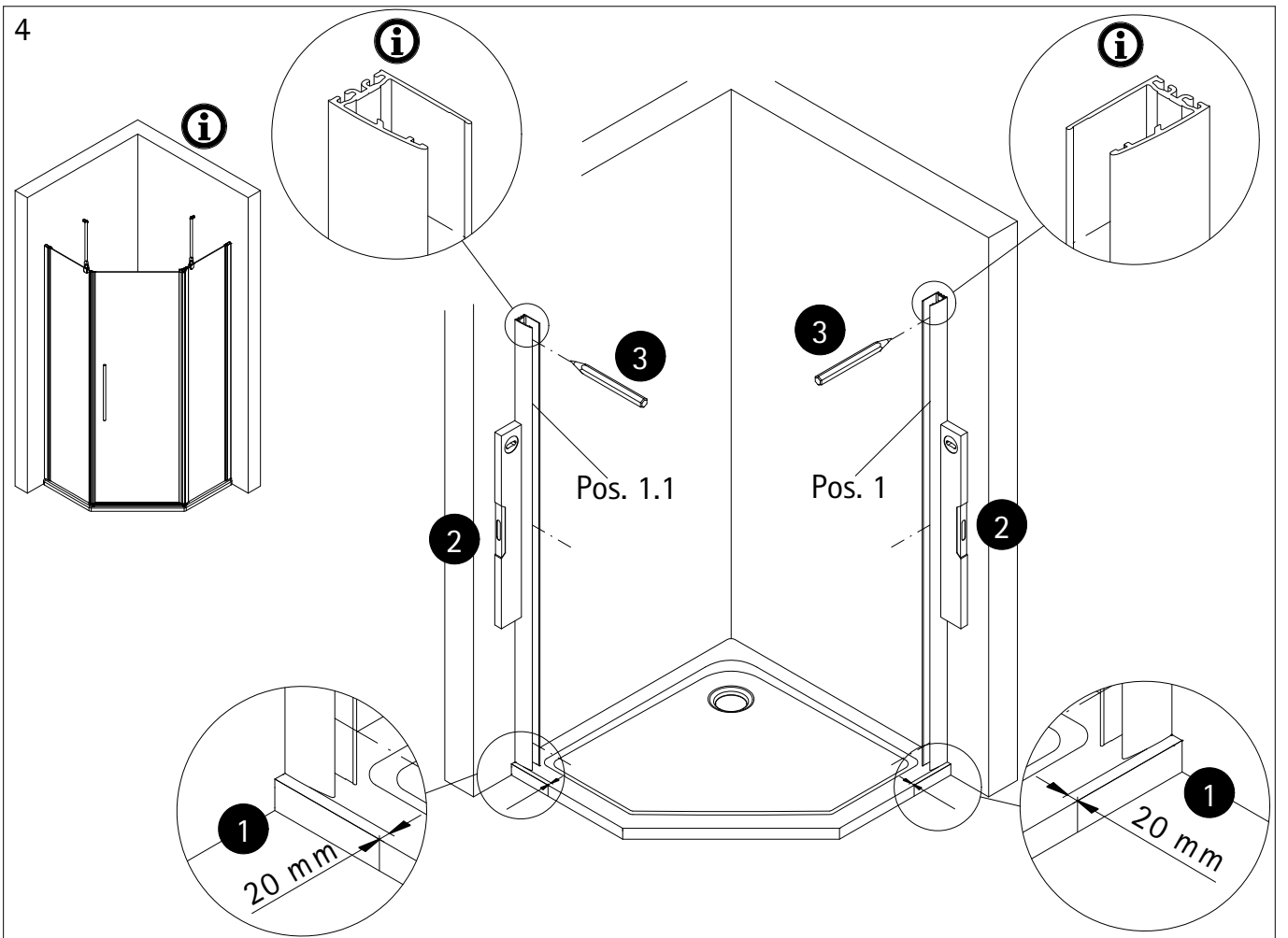


3a

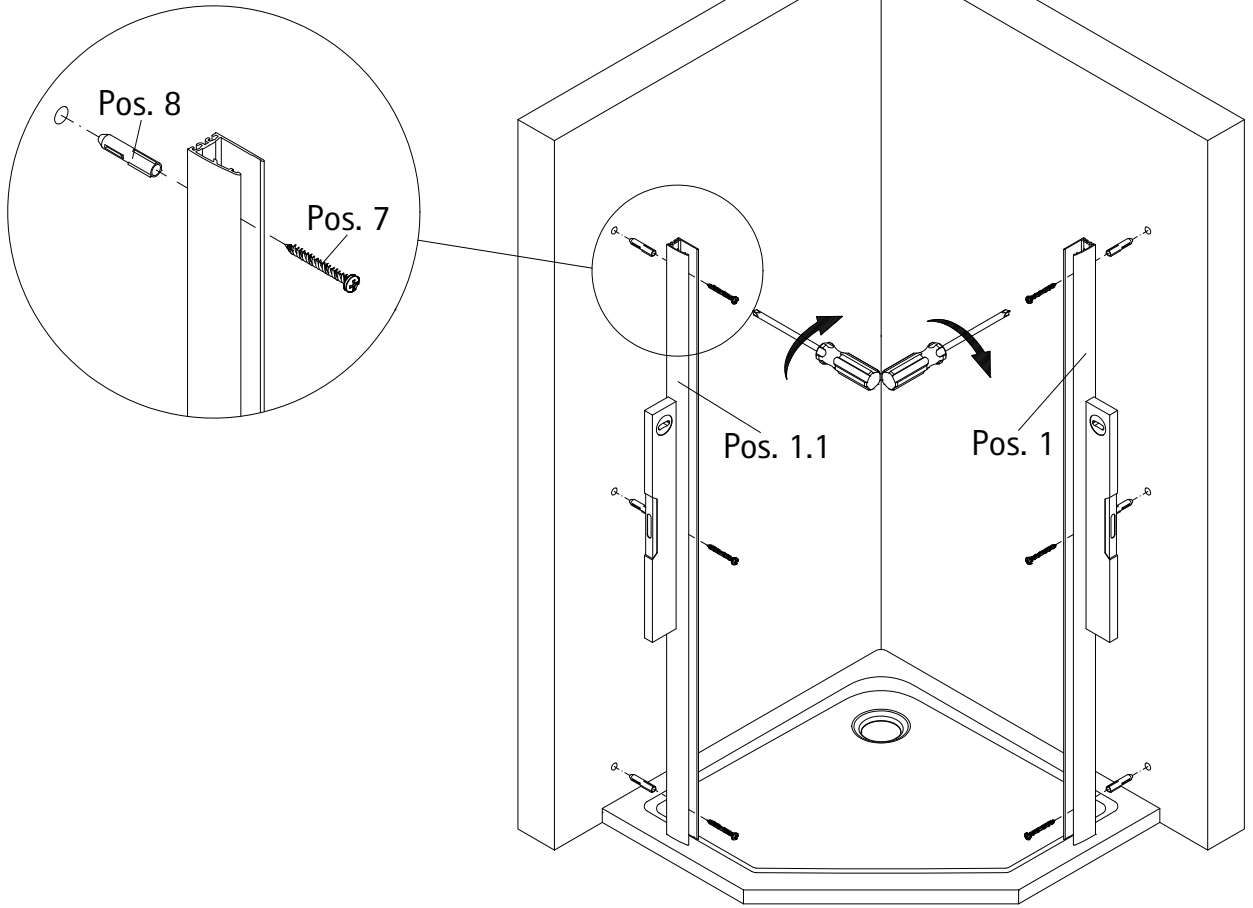


3b

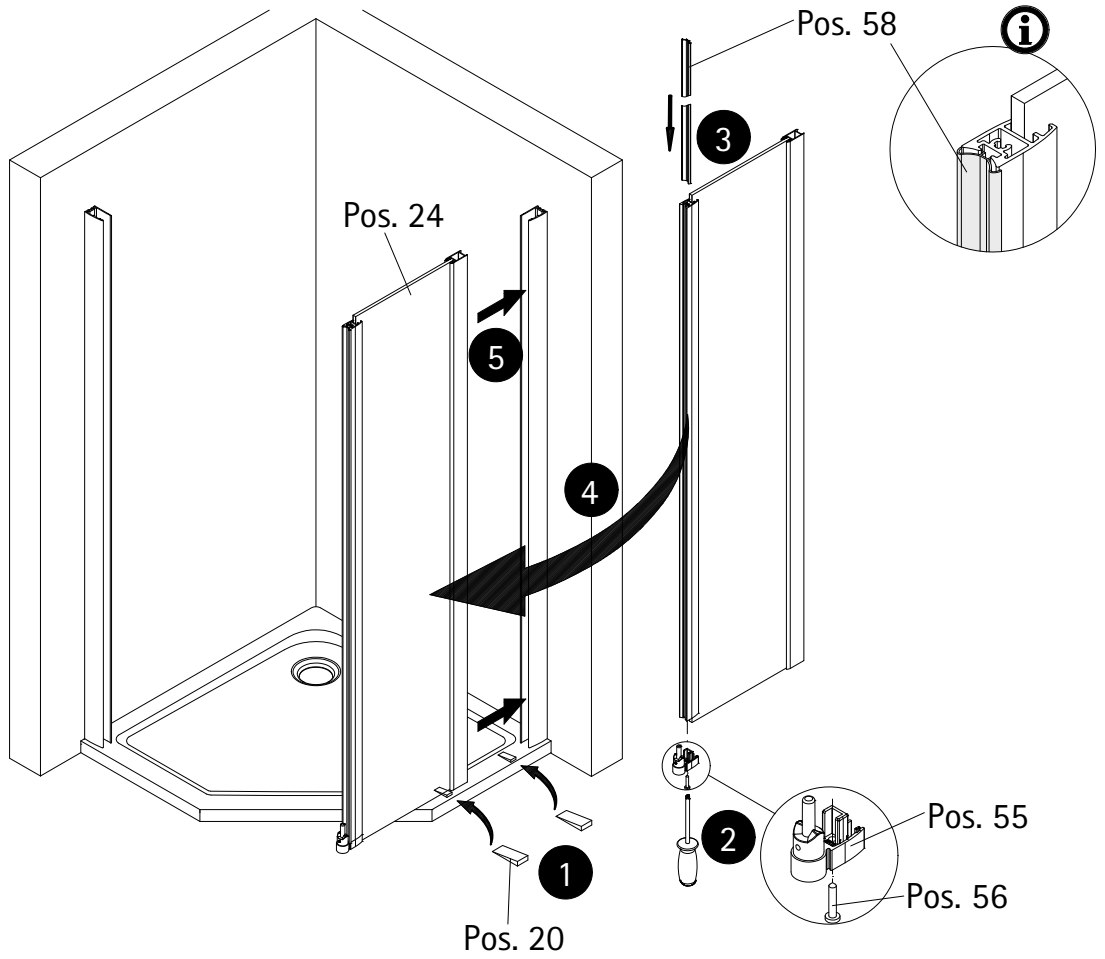




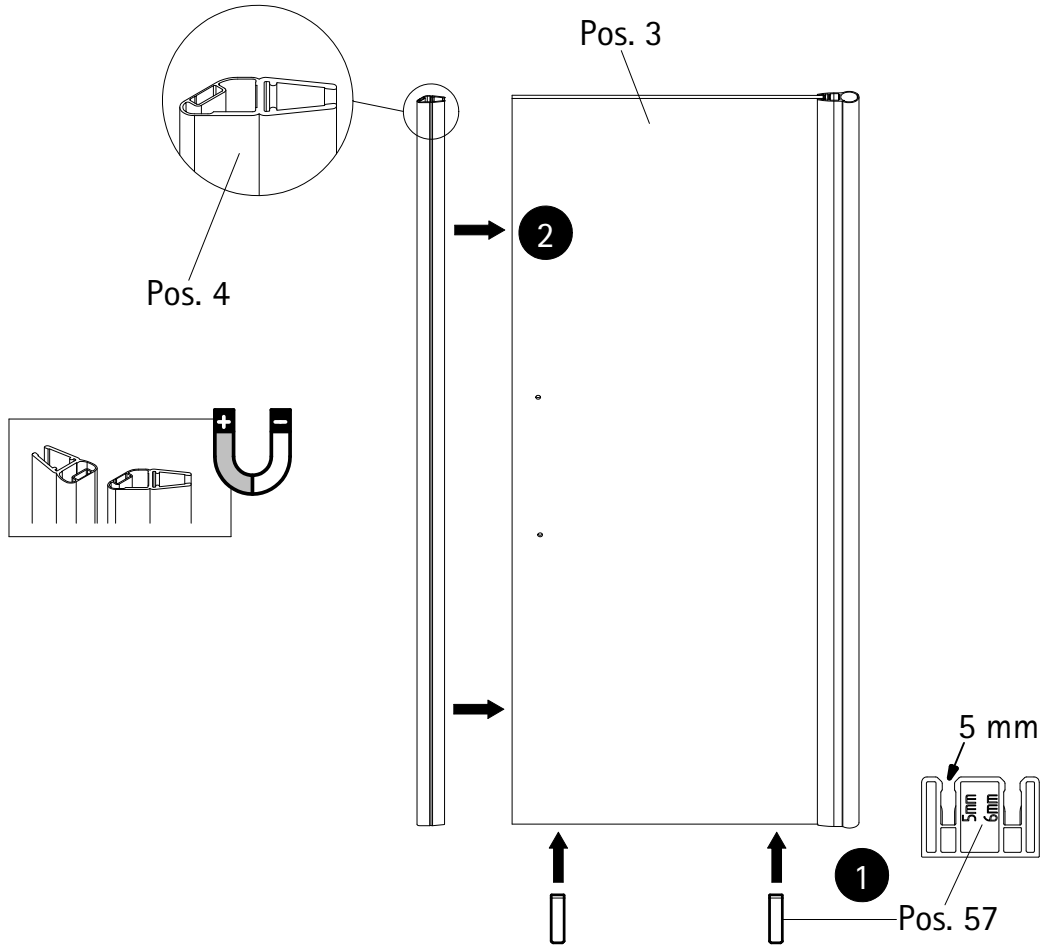
6



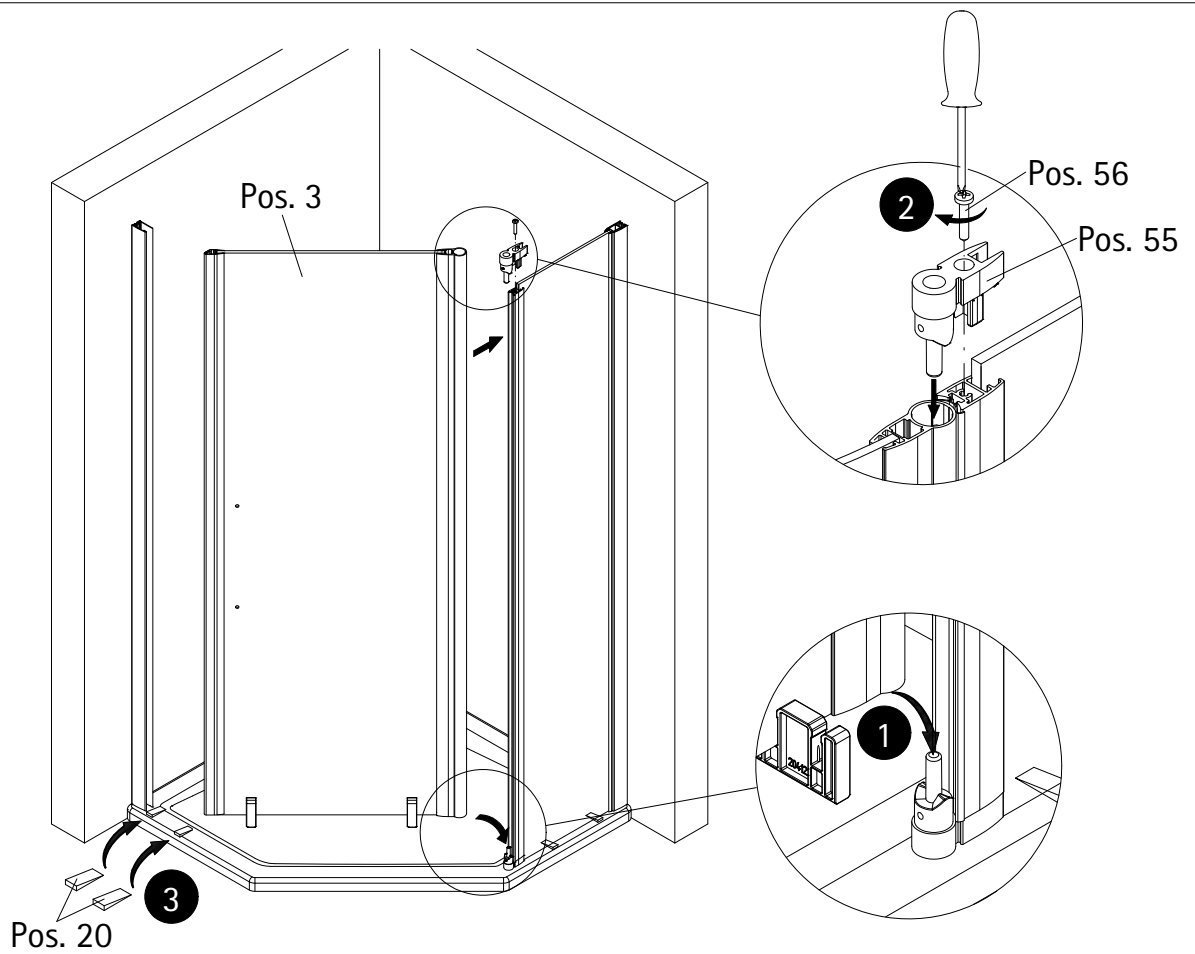
7



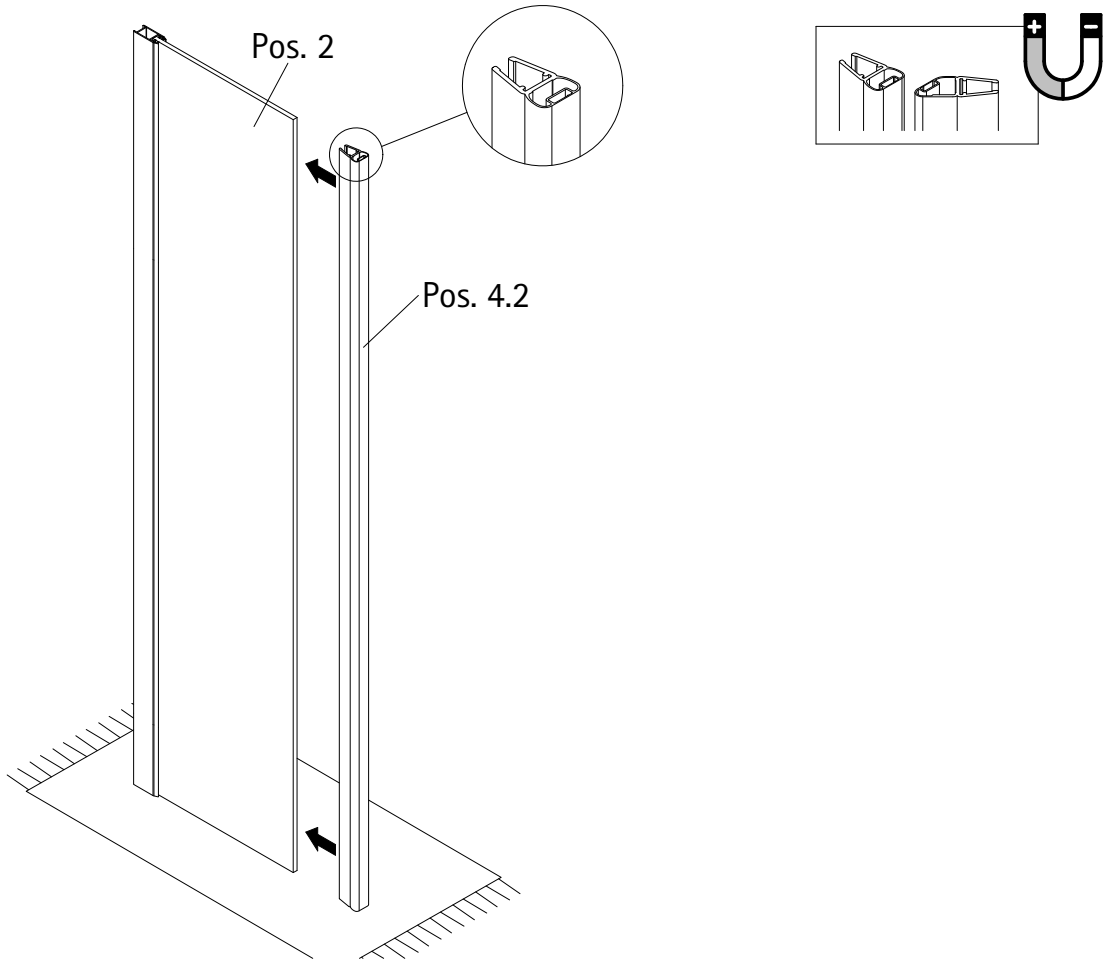
8



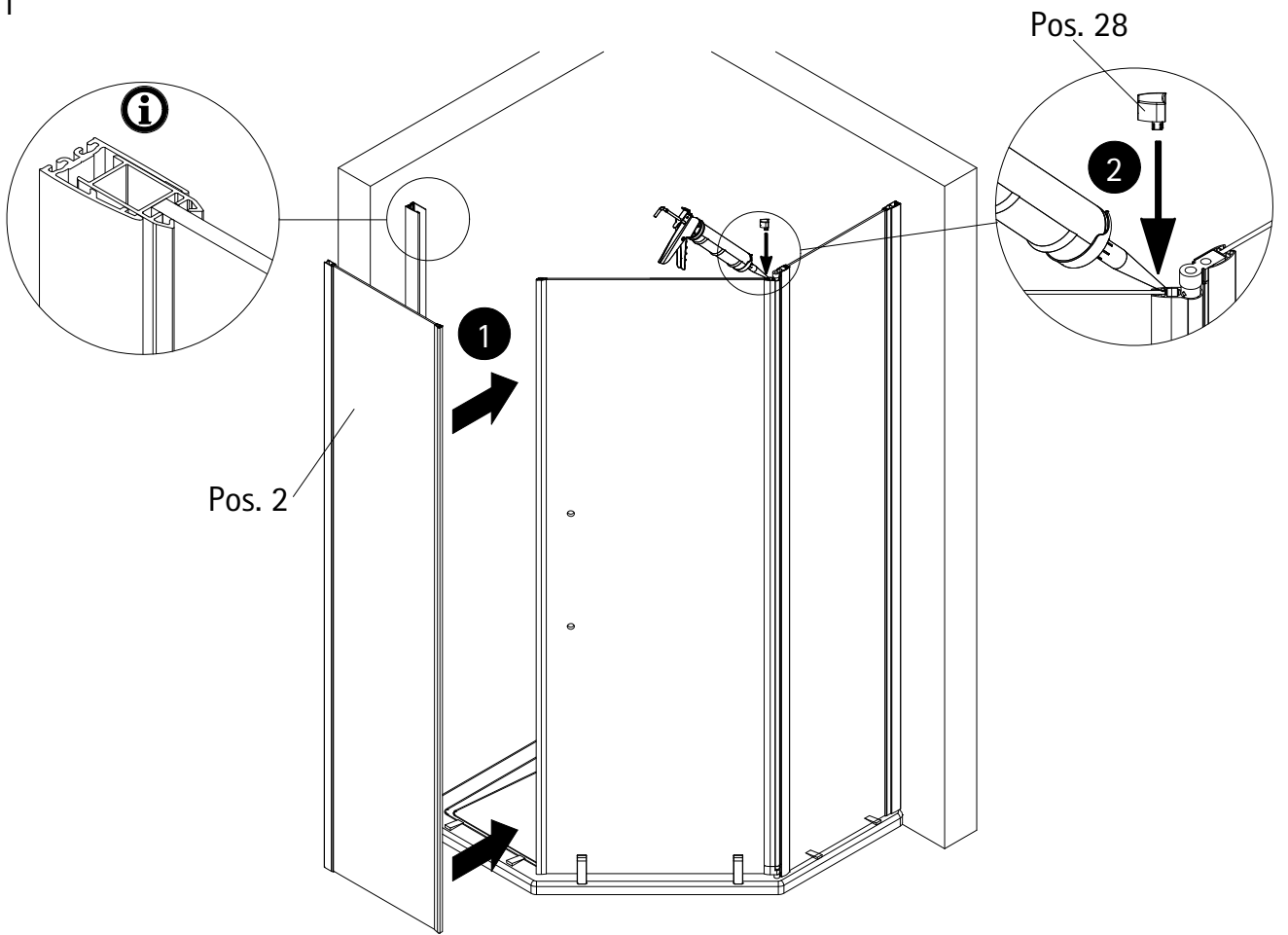
9



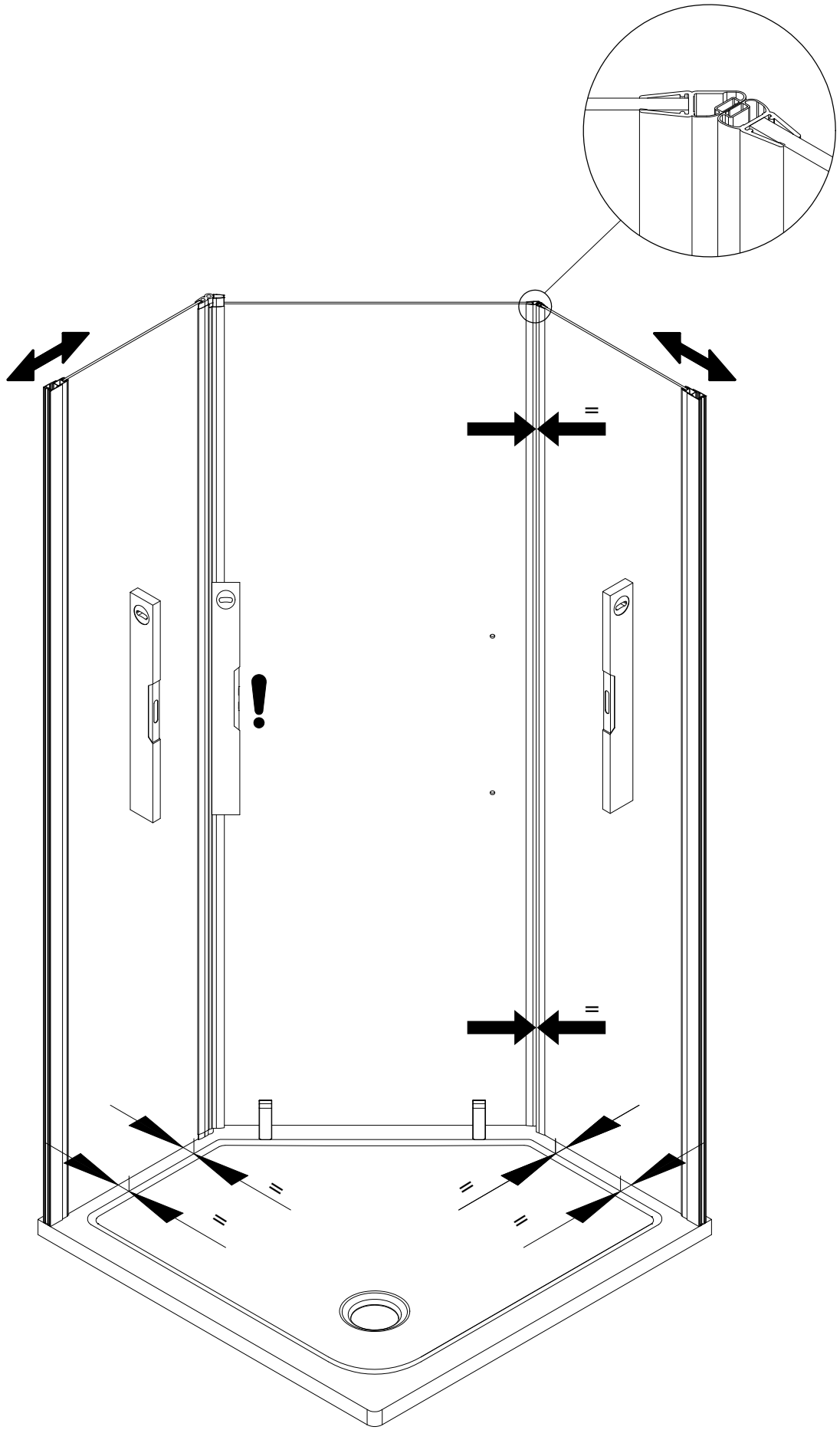
10



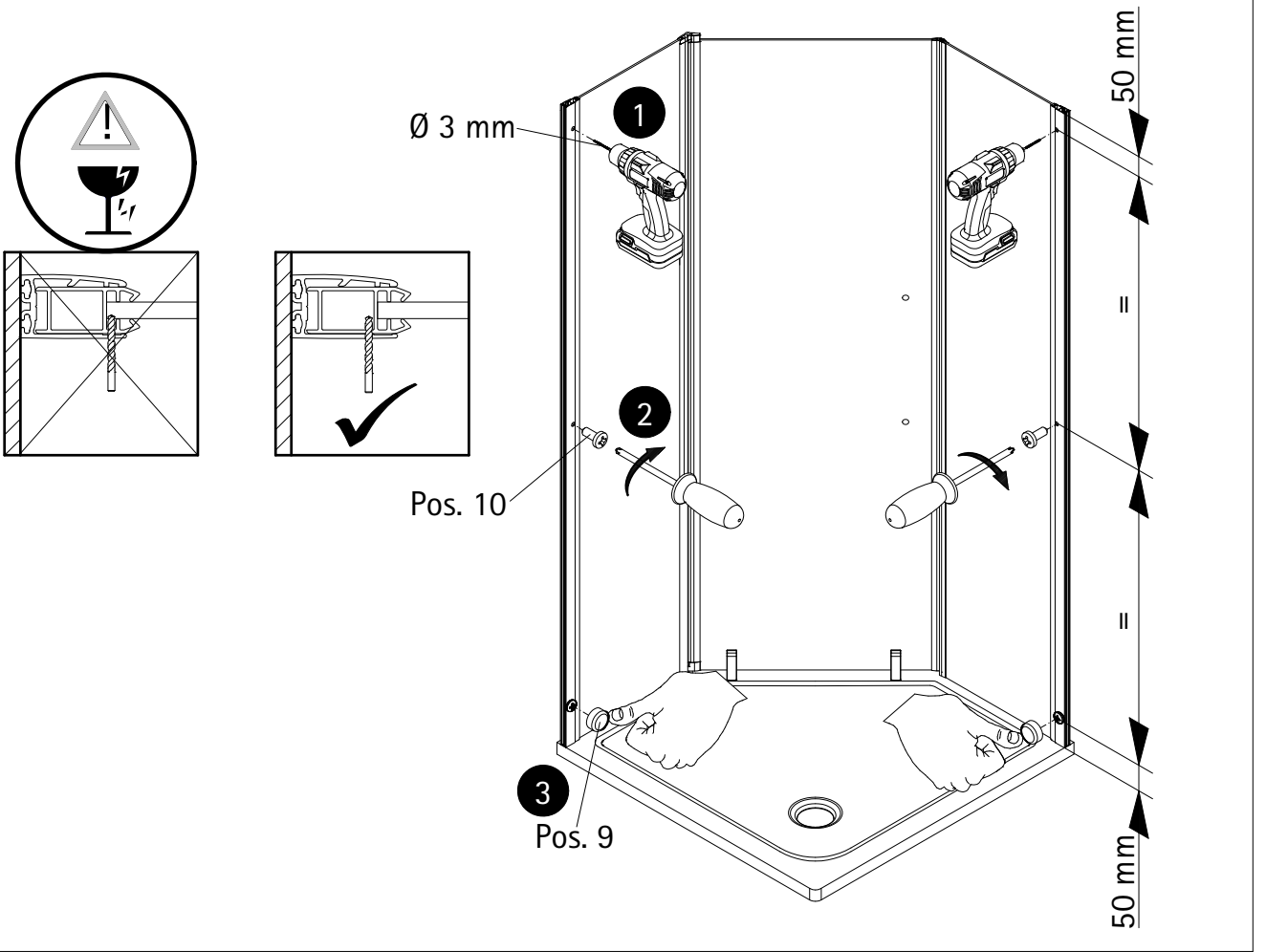
11



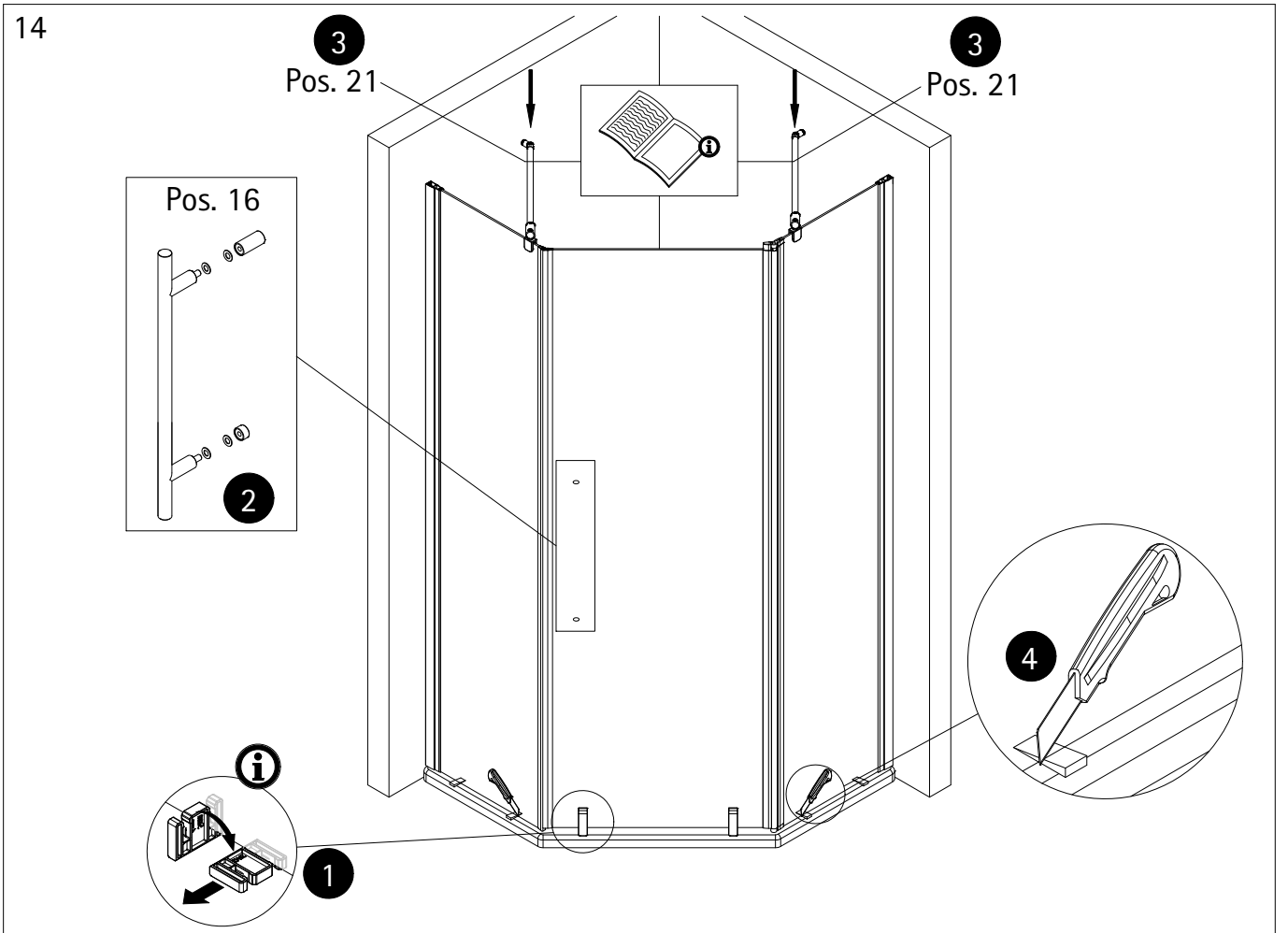




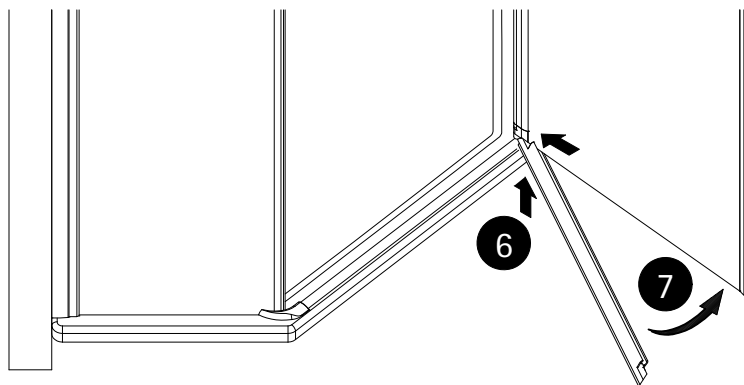
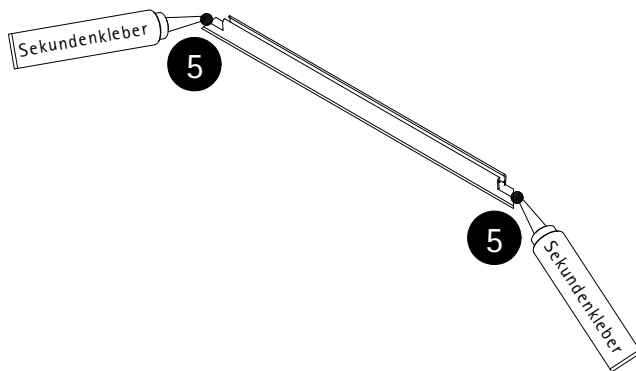
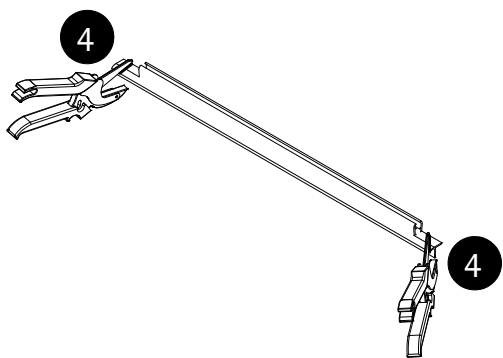
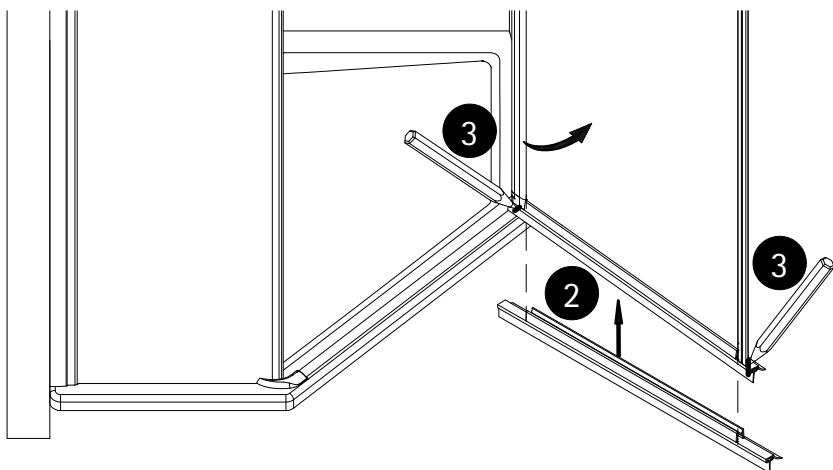
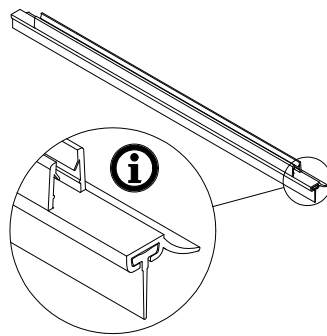
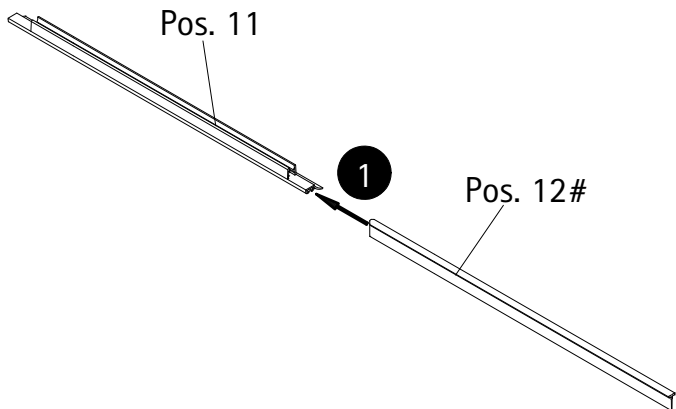
13



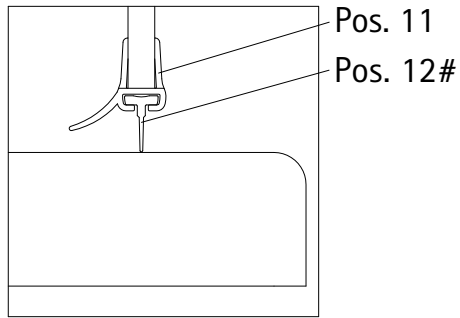
14



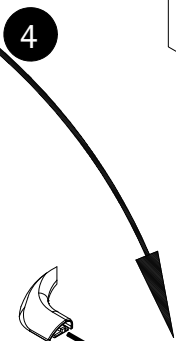
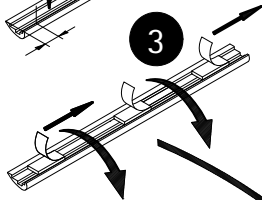
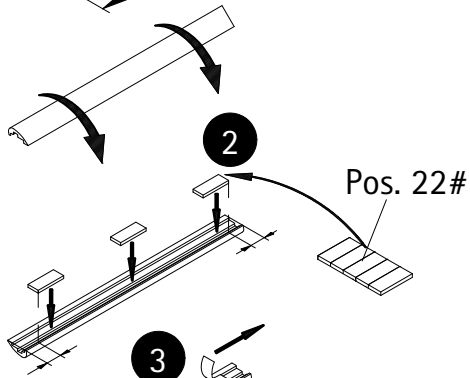
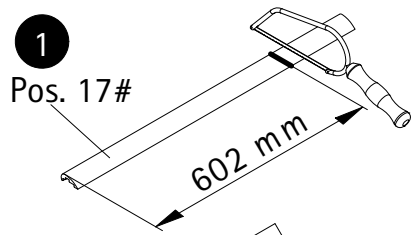
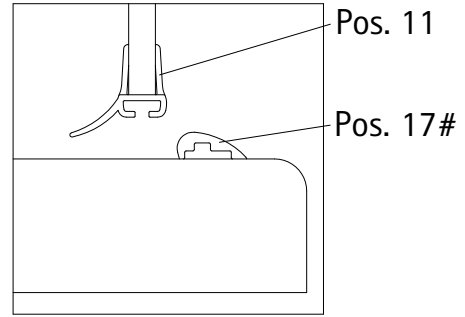
15



### Option 1



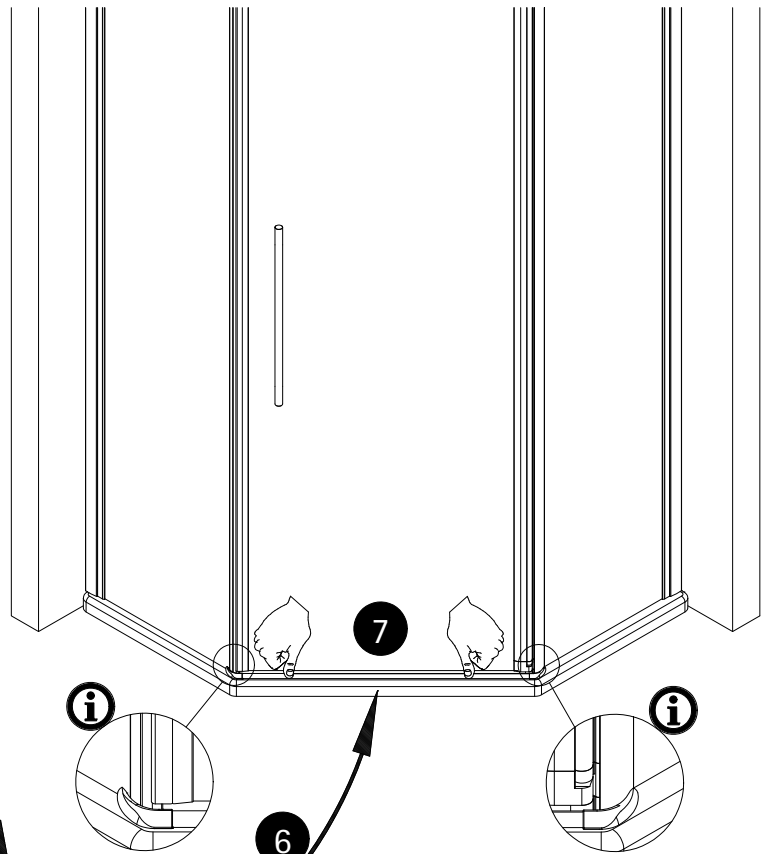
### Option 2

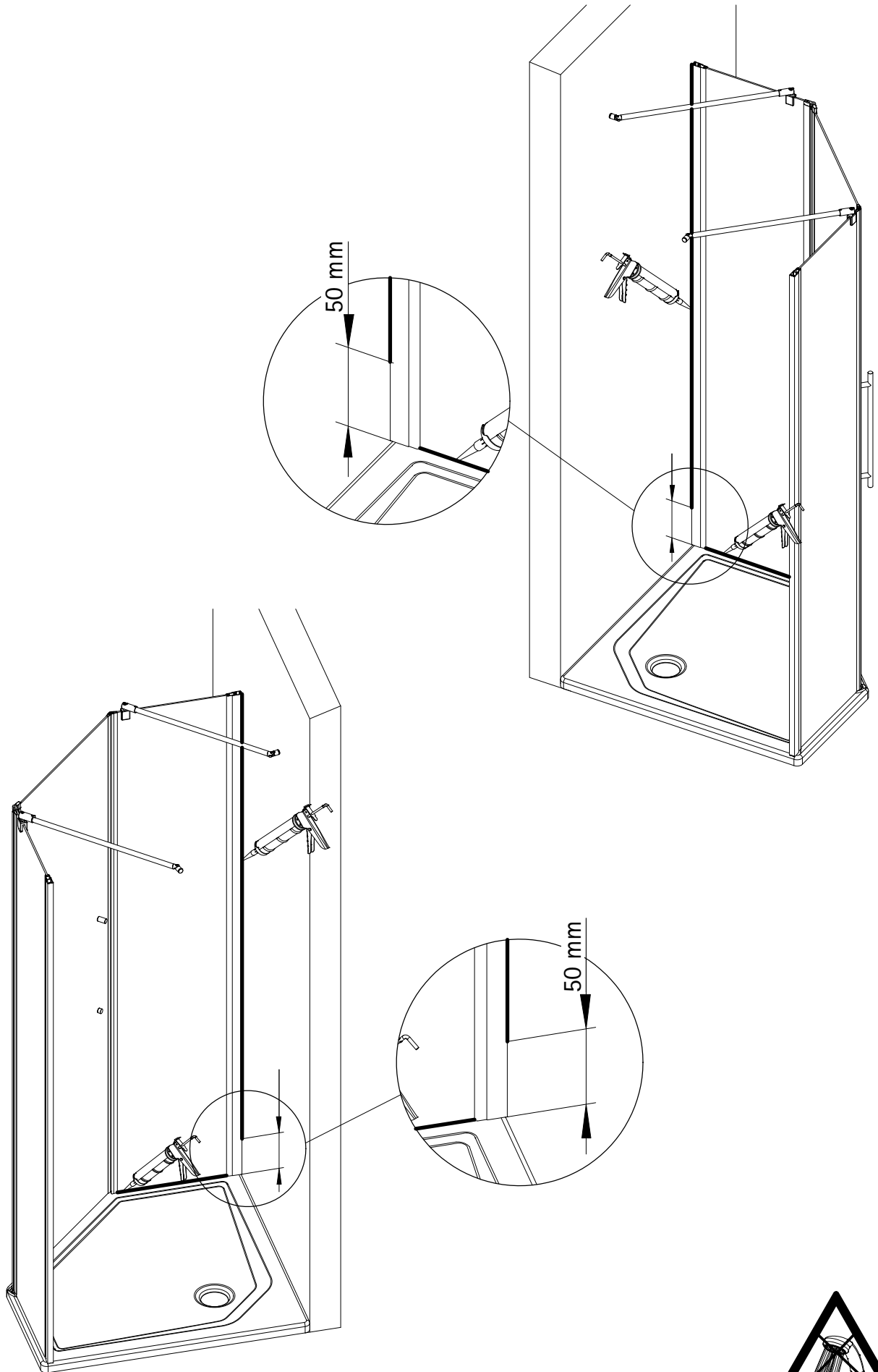


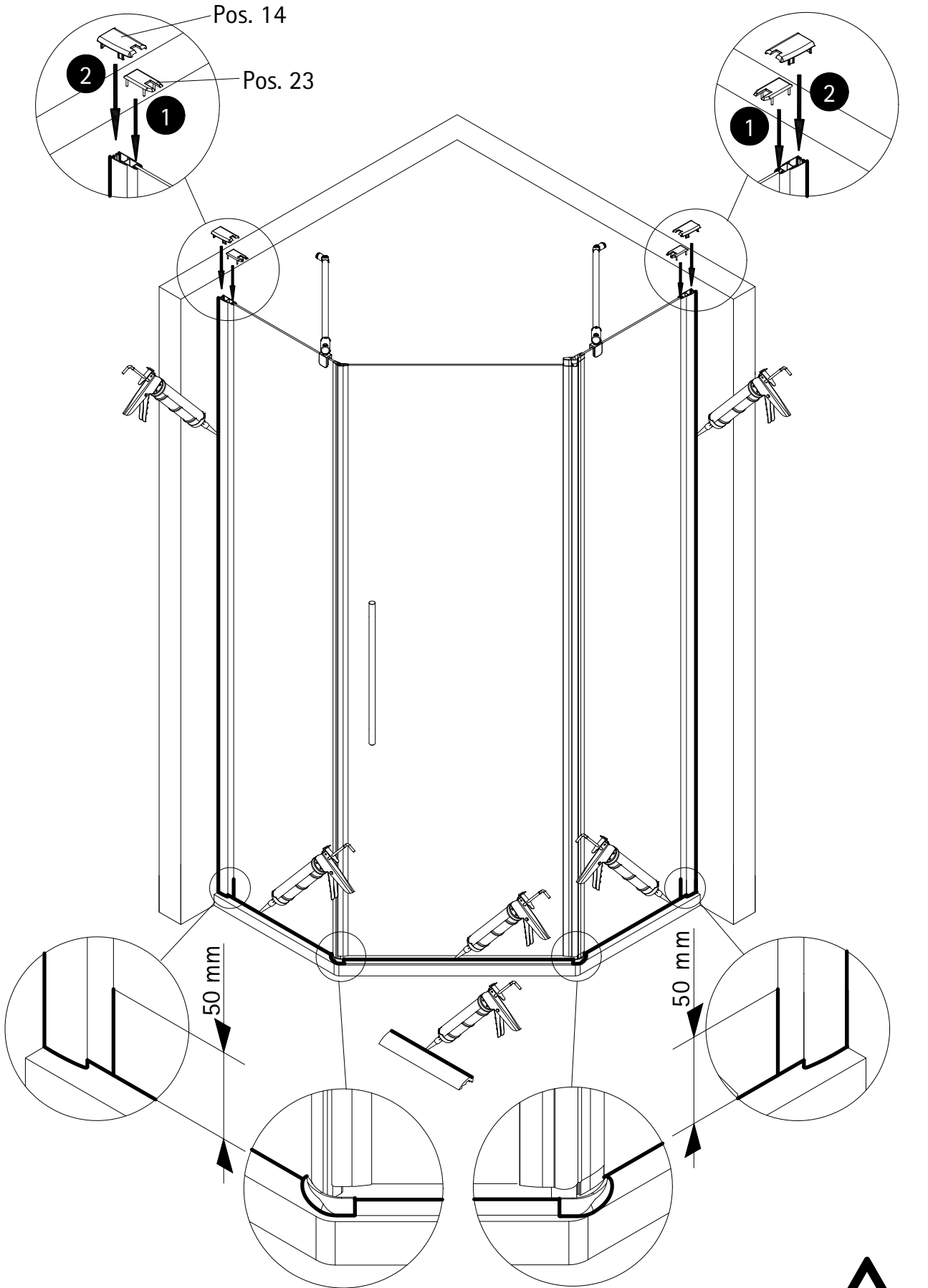
Pos. 17#



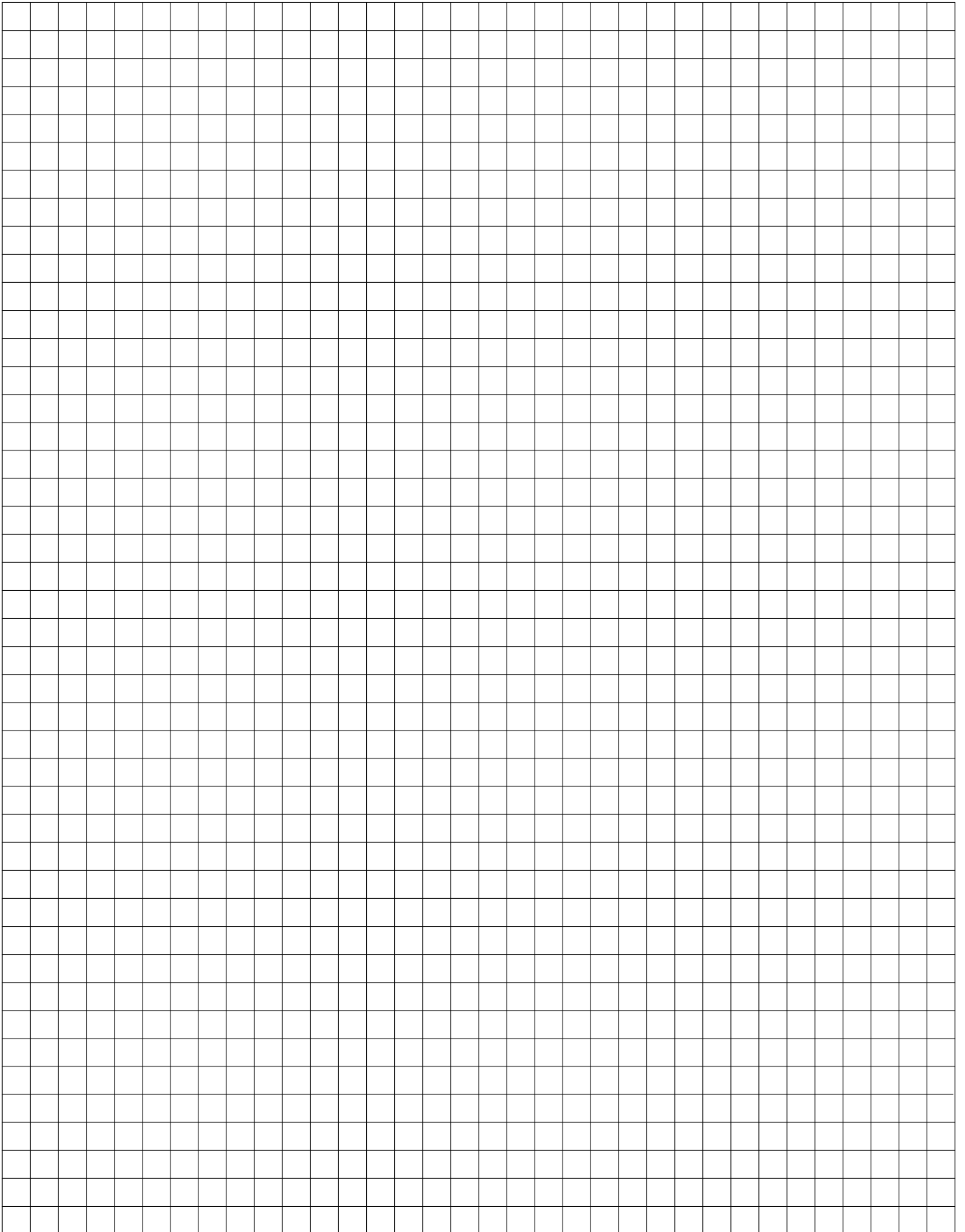
Pos. 33#



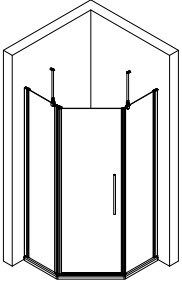




# Notizen, notes, notities



2055-2



Kontrollbeleg  
Control Receipt  
Justificatif de contrôle  
Controle-attest

Prüfnummer/ Inspection number / Numéro d'essai / Controlnummer

---



Duschservice  
Zum Hohlen Morgen 22  
59939 Olsberg  
Deutschland / Germany / Allemagne / Duitsland



Ersatzteilbestellung:  
Fax 02962 / 972-4260



Allgemeine technische Probleme:  
Telefon 02962 / 972-40



E-Mail:  
ersatzteile@duschservice.de