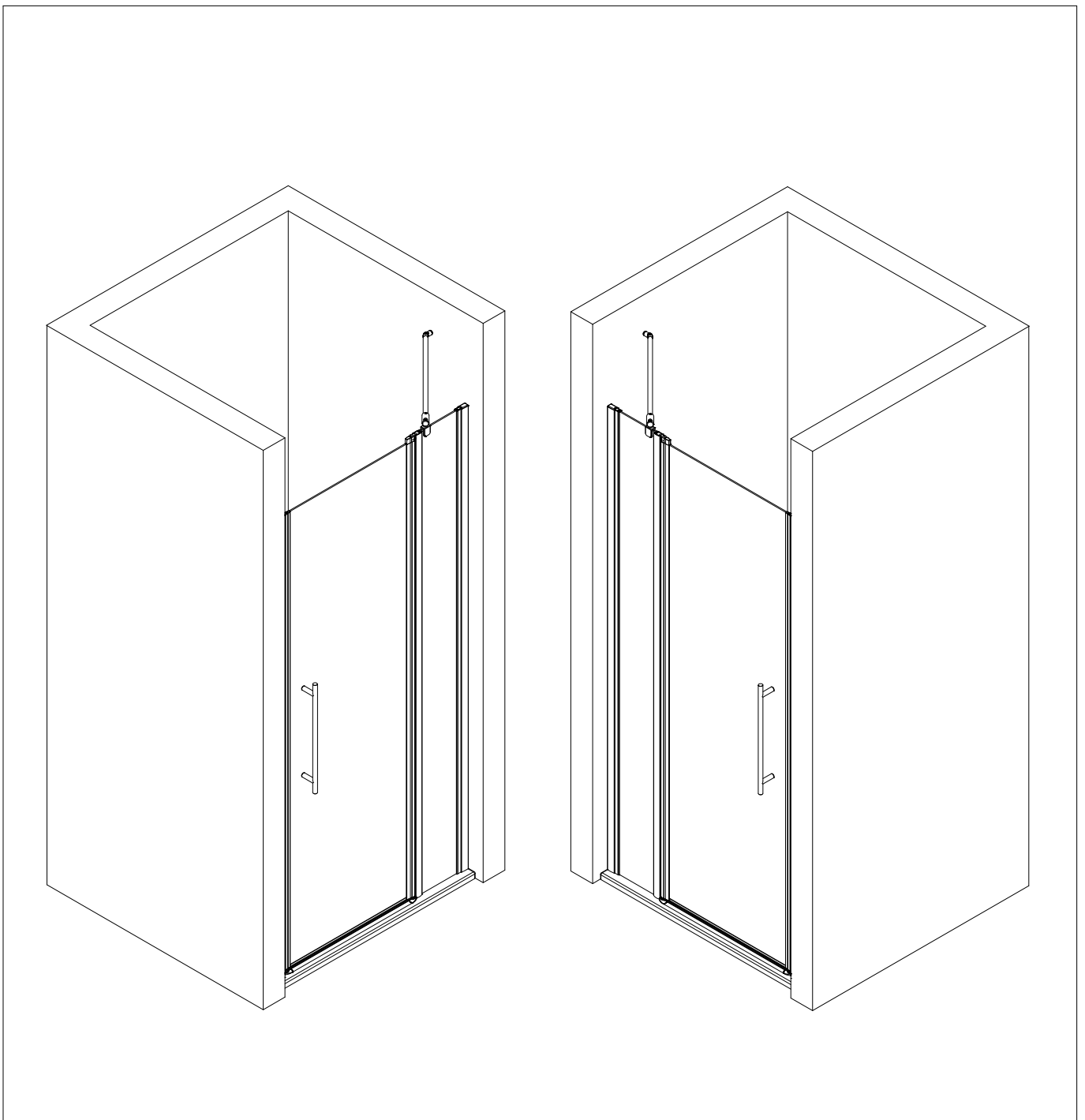
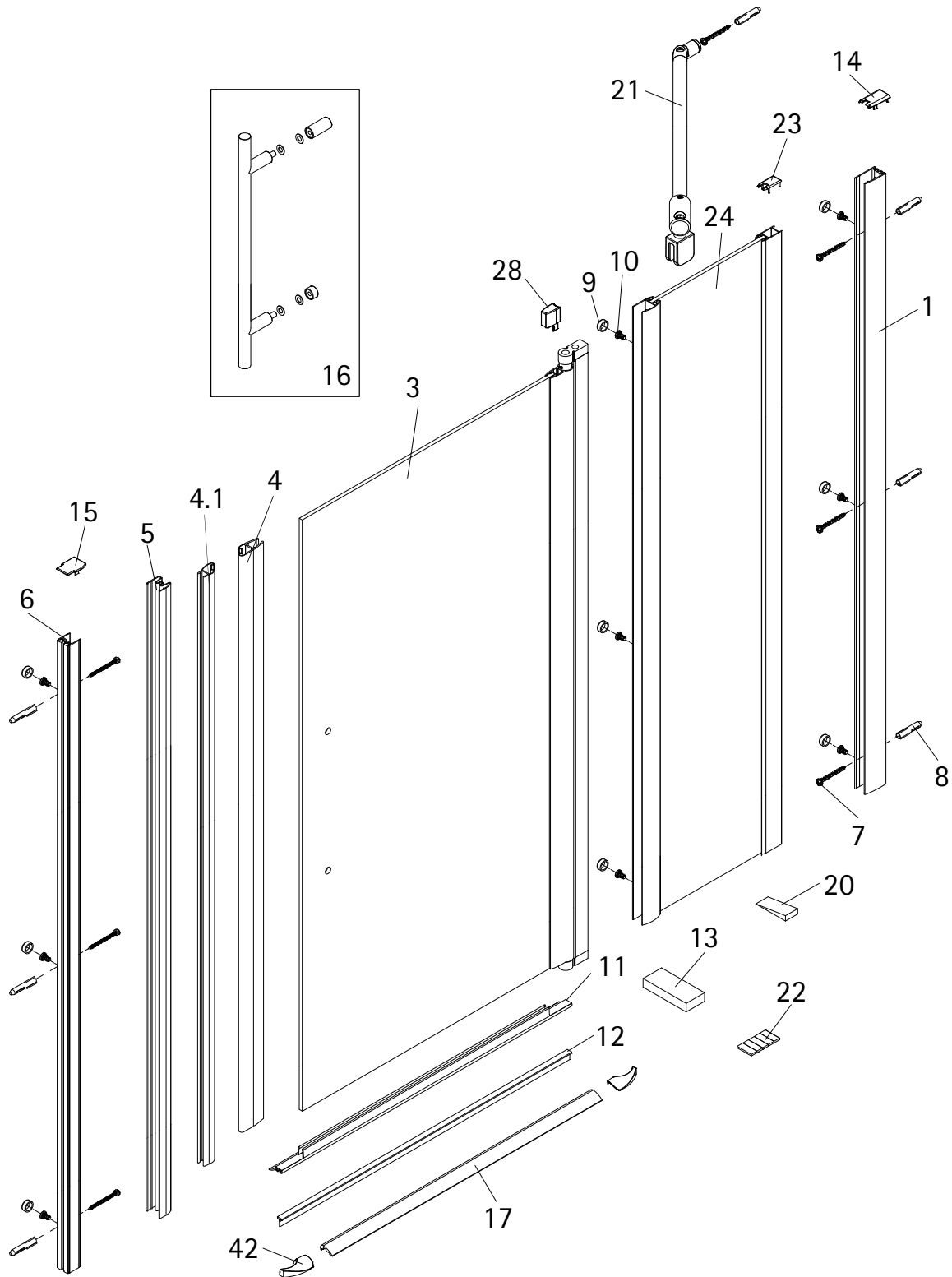


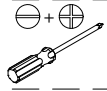
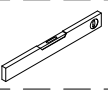
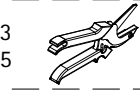
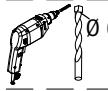
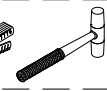
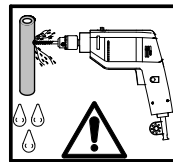
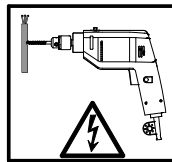
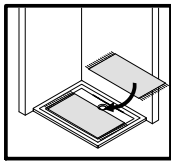
- Montageanleitung
- Assembly instructions
- Notice de montage
- Montagehandleiding
- Návod na montáž
- Instrucțiune de montaj
- Navodila za namestitev
- Installationstruktioneer



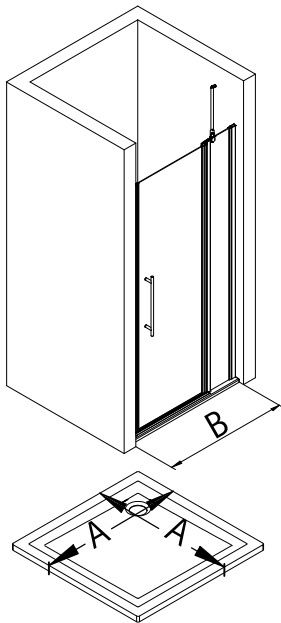
1745-1



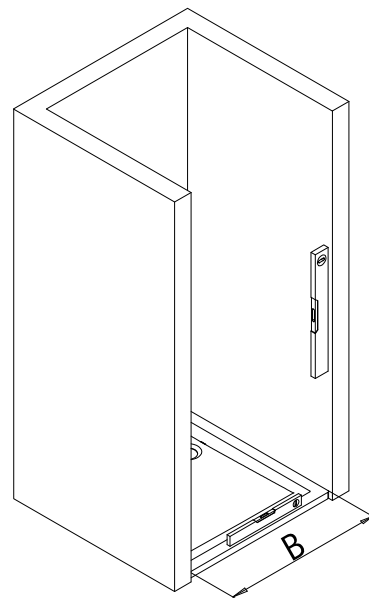
Pos.	Bezeichnung	Ersatzteil-Nr.	Preis	Pos.	Bezeichnung	Ersatzteil-Nr.	Preis
1	1 x Wandanschlussprofil	E 32230	37,95 €	14*	1 x Abdeckkappe rechts / links		
3	1 x Türelement			15*	1 x Abdeckkappe rechts / links		
4	1 x Magnet Türelement	E 32055-1	Stück 17,95 €	16	1 x Griff komplett	E 32140-26	Stück 79,95 €
4.1	1 x Magnet	E 32056-1	Stück 17,95 €	17	1 x Wasserleiste (inkl. Pos. 22, 42)	E 32050	Set 27,95 €
5	1 x Magnetaufnahmeprofil	E 32235	Stück 37,95 €	20	1 x Silikonkeil	E 32203	Satz 13,95 €
6	1 x Wandanschlußprofil Magnetaufnahmeprofil	E 32232	Stück 37,95 €	21	1 x Stabibügel	E 32320	Stück 29,95 €
7*	6 x Blechschräube 4,2 x 45 mm			22	1 x Klebestreifen		
8*	6 x Dübel S6			23*	1 x Einschubkappe		
9*	9 x Abdeckkappe für Kappenschraube			24	1 x Festes Element		
10*	9 x Kappenschraube 3,5 x 9,5 mm			28*	1 x Kappe für Drehlager		
11	1 x Wasserabweisprofil (inkl. Pos. 12)	E 32058	Set 24,95 €	42*	2 x Endkappe Wasserleiste links / rechts		
12	1 x Einschubdichtung	E 32067	Stück 11,95 €				
13	2 x Montagehilfe	E 32201	Stück 7,50 €				
					* Schrauben und Abdeckkappenset	E 32200	35,95 €



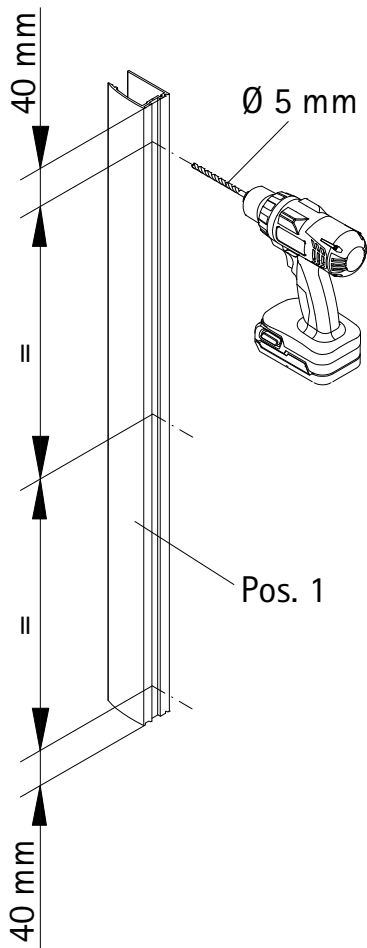
1



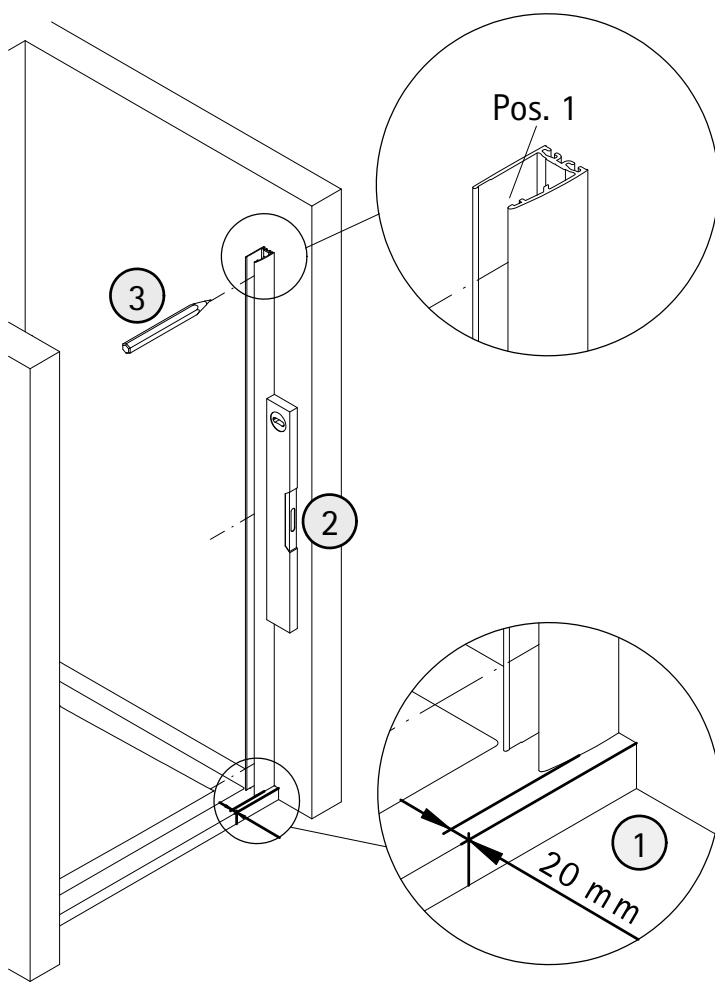
A	B
900 mm	878 - 904 mm
1000 mm	978 - 1004 mm
1200 mm	1178 - 1204 mm

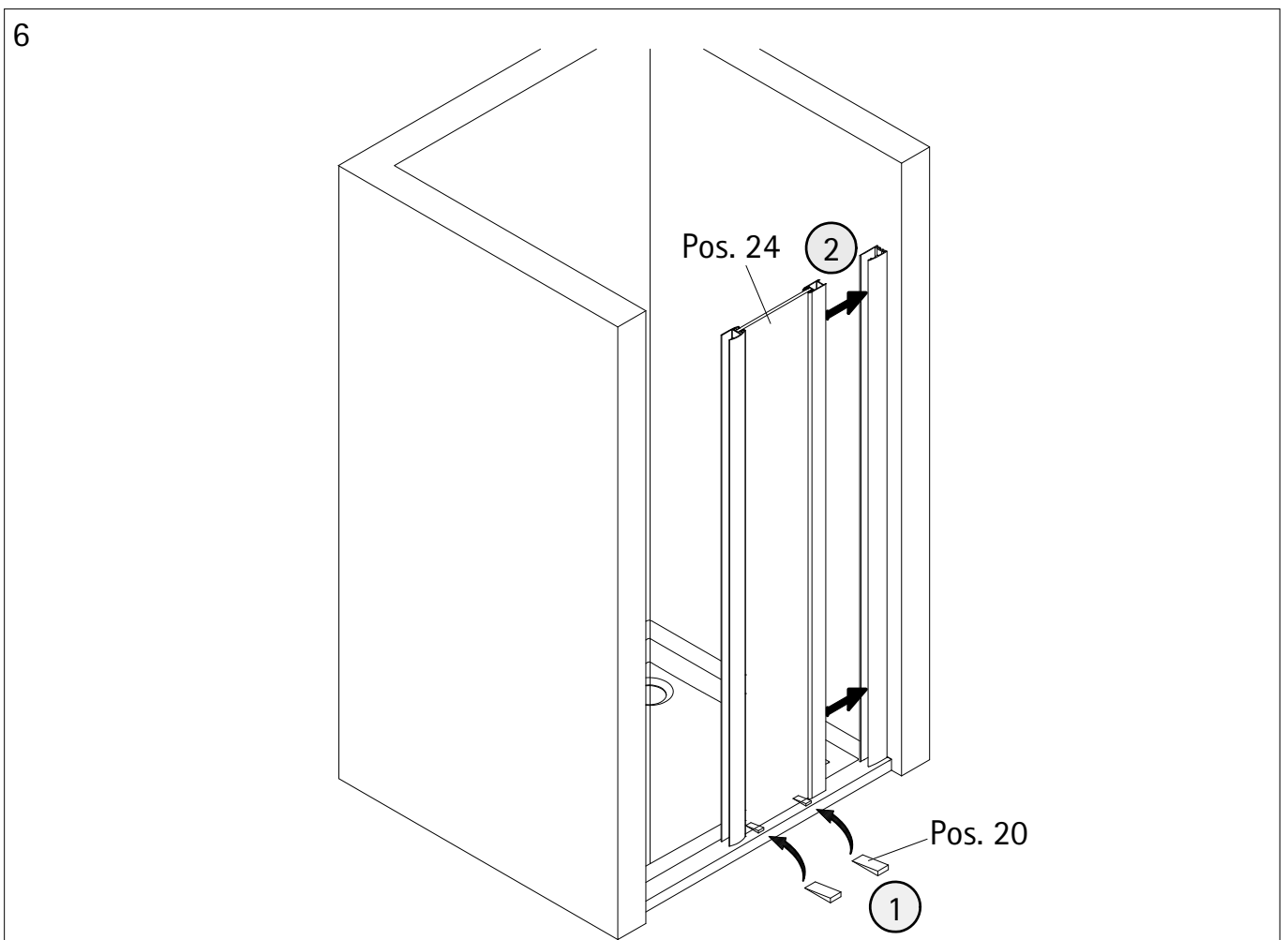
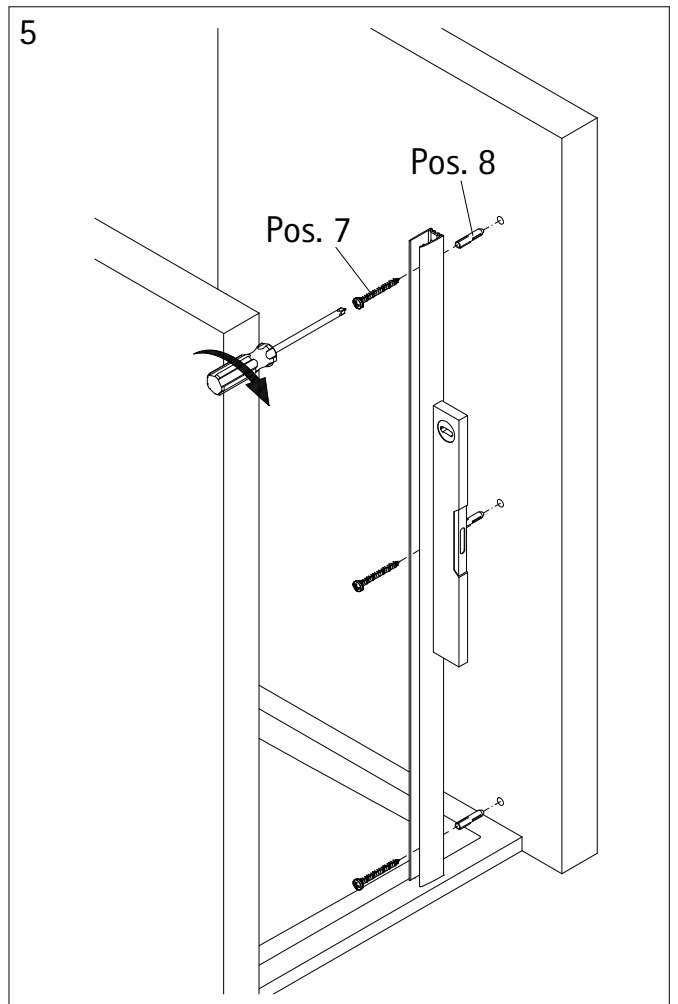
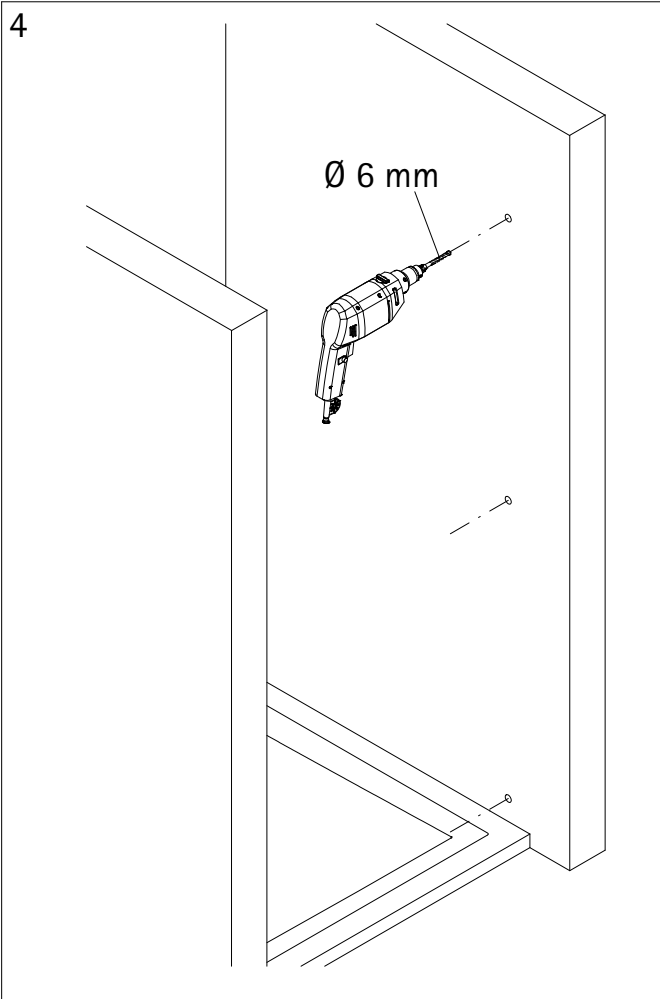


2

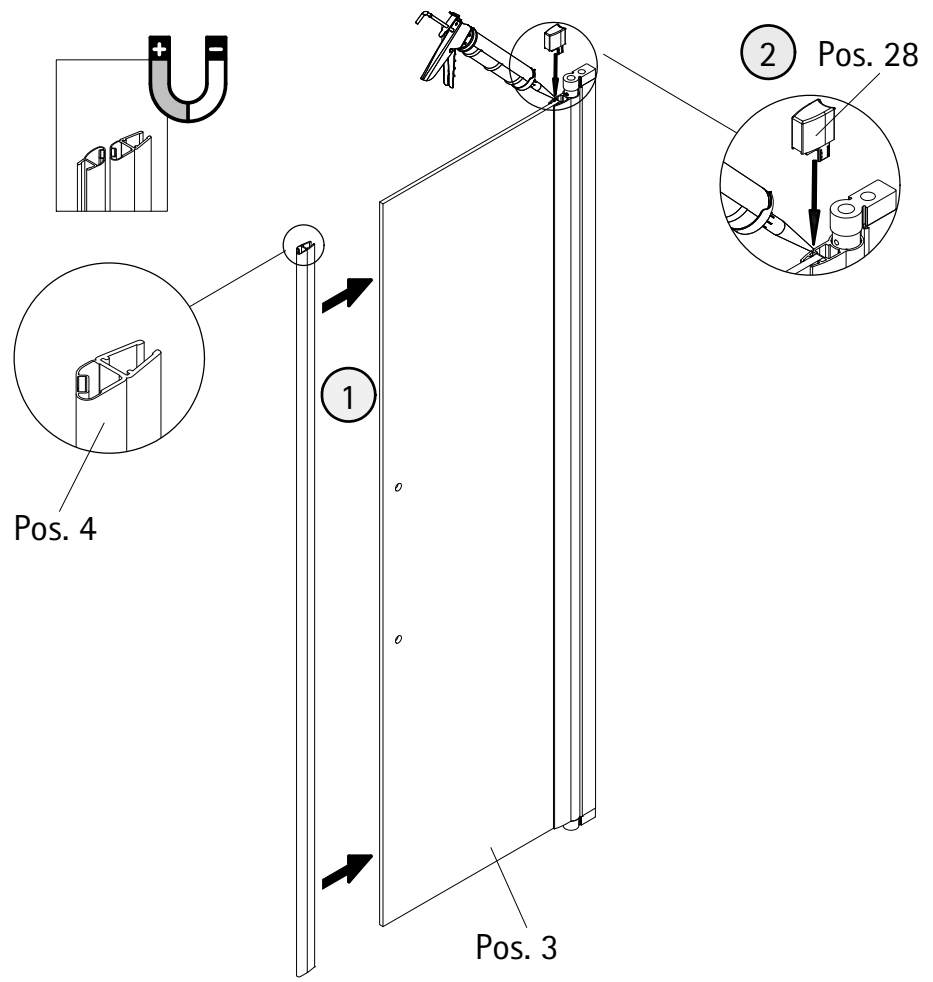


3

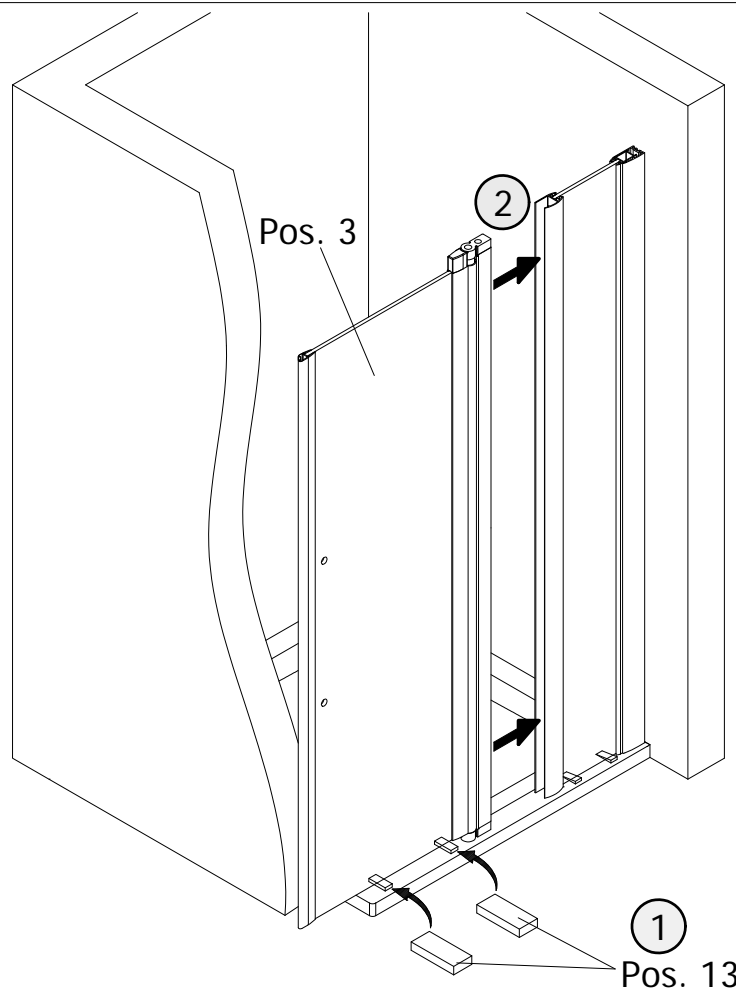




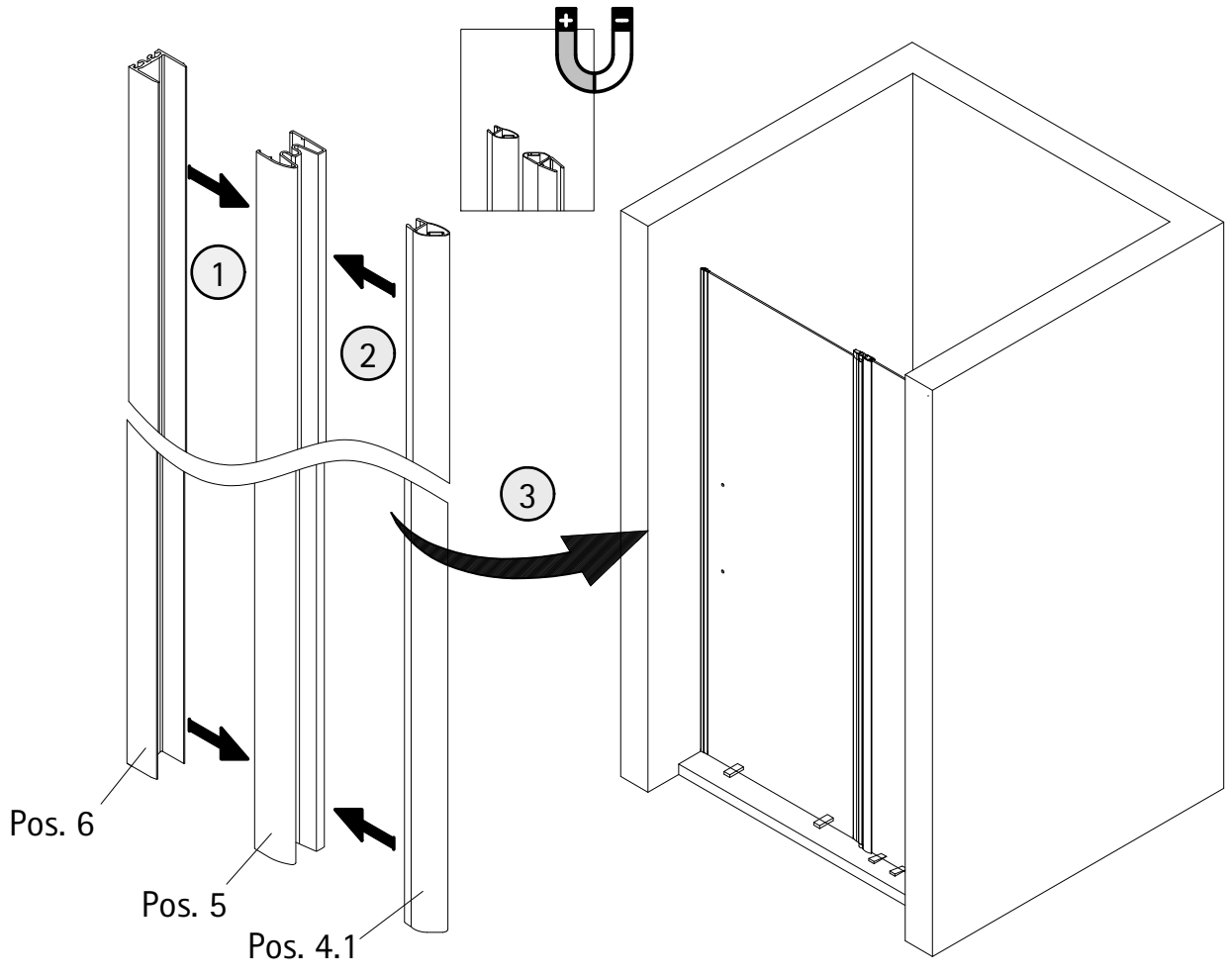
7



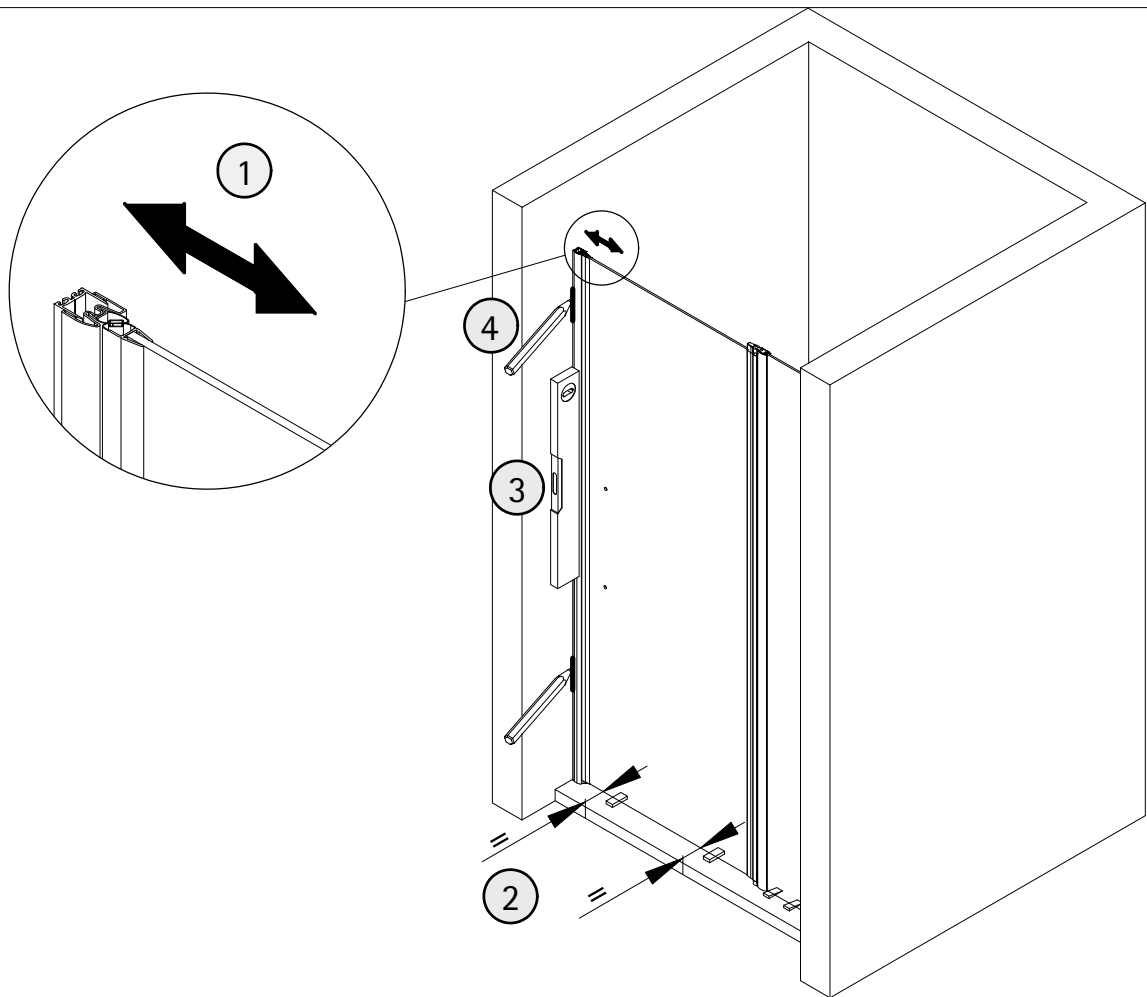
8



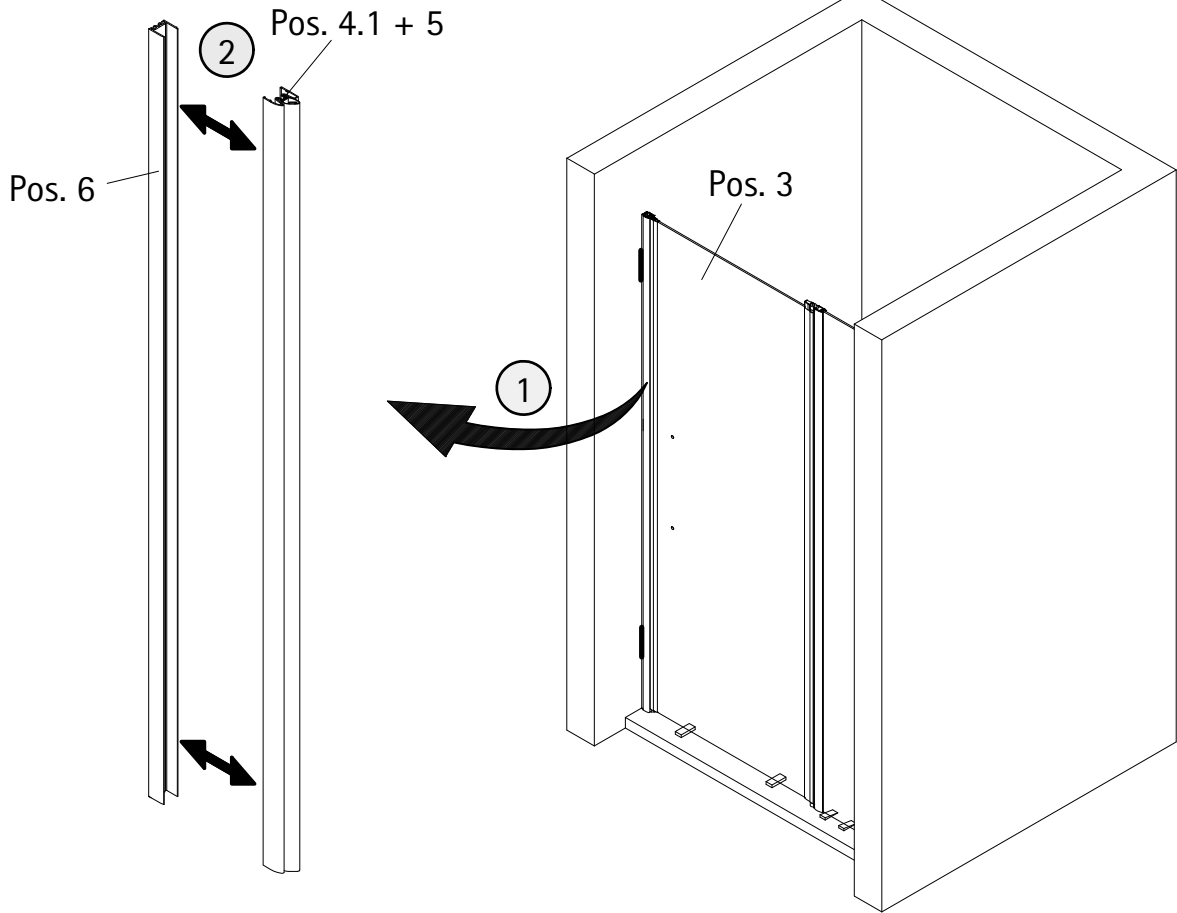
9



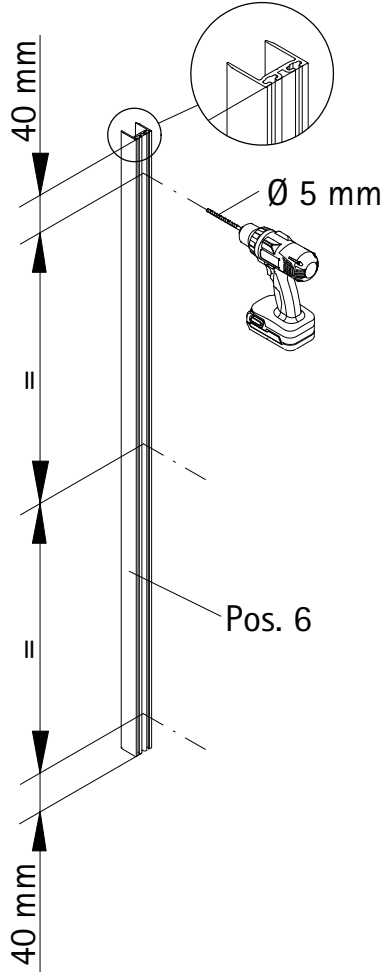
10



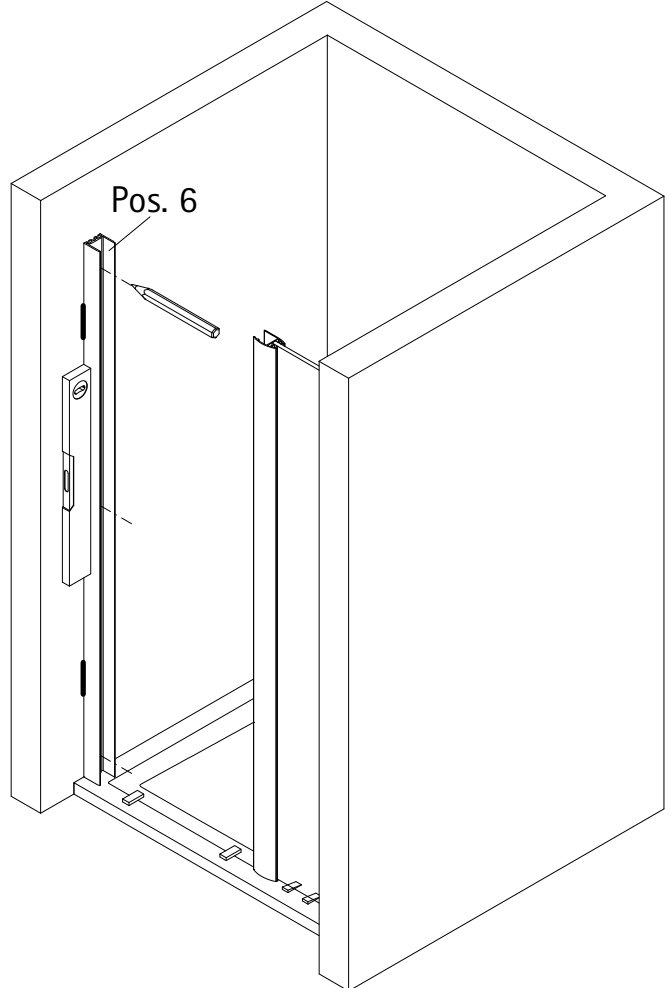
11



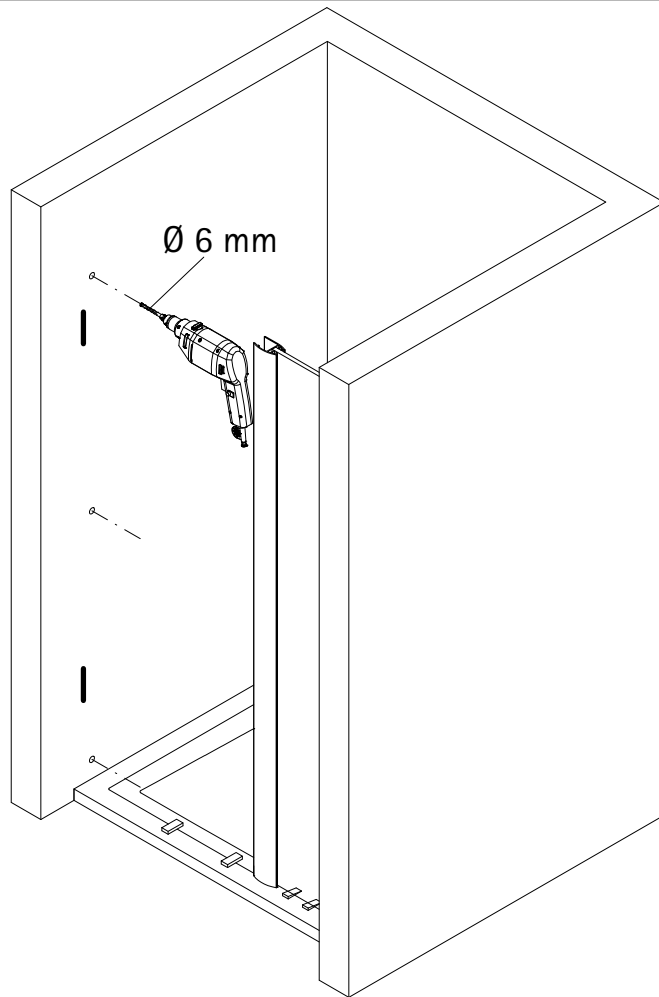
12



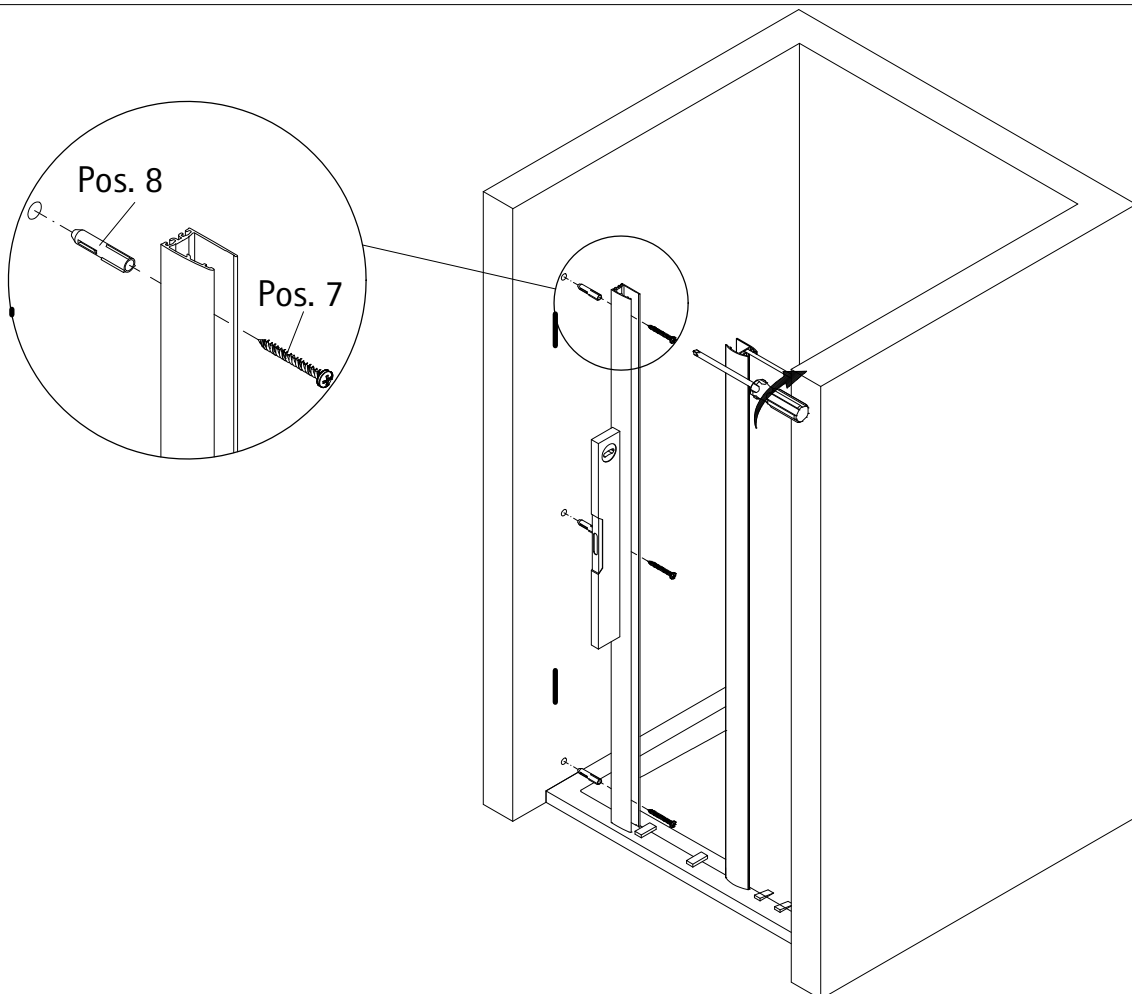
13



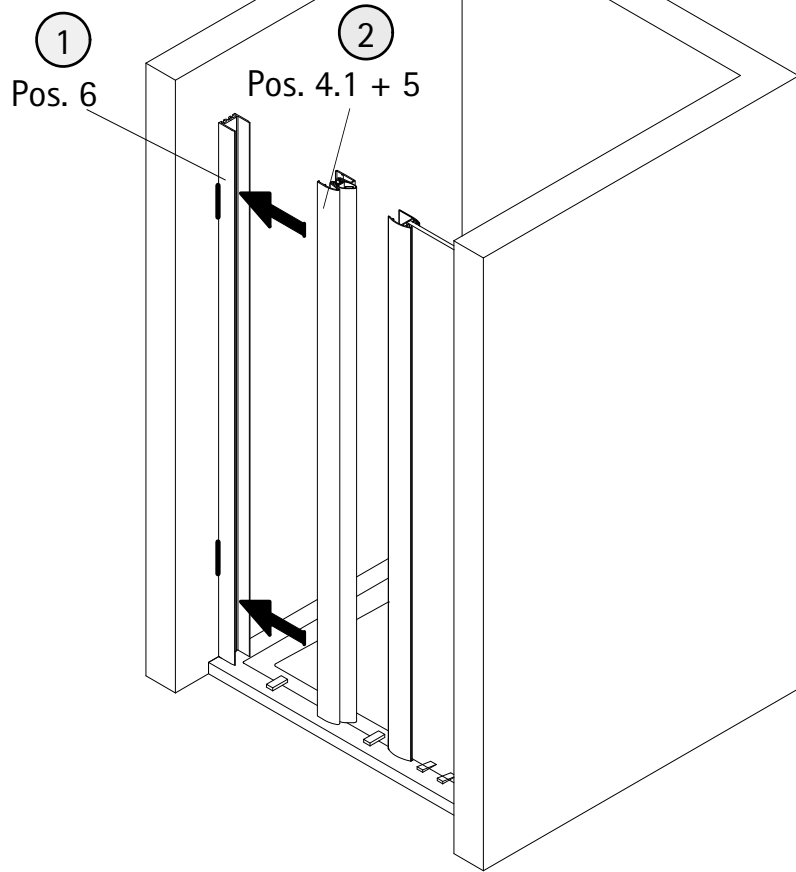
14



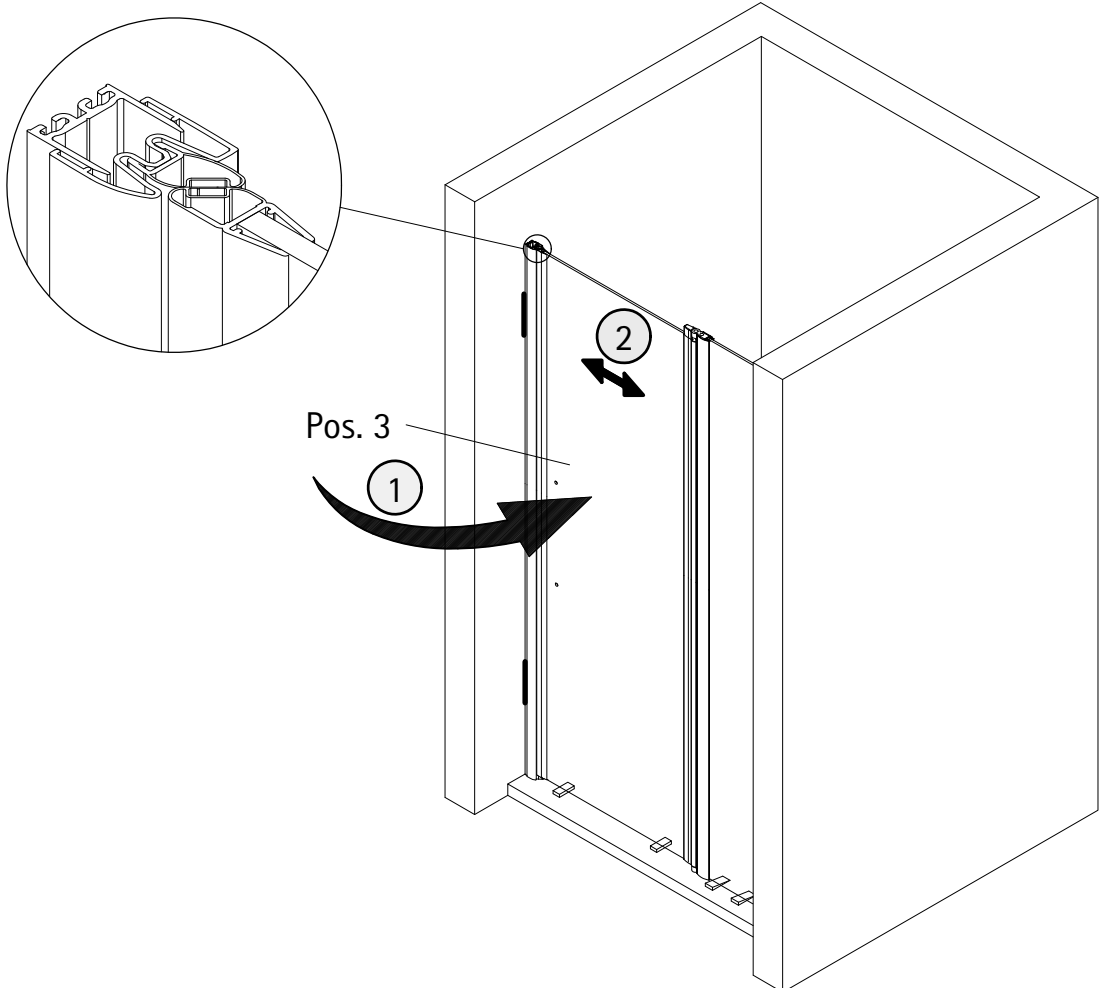
15

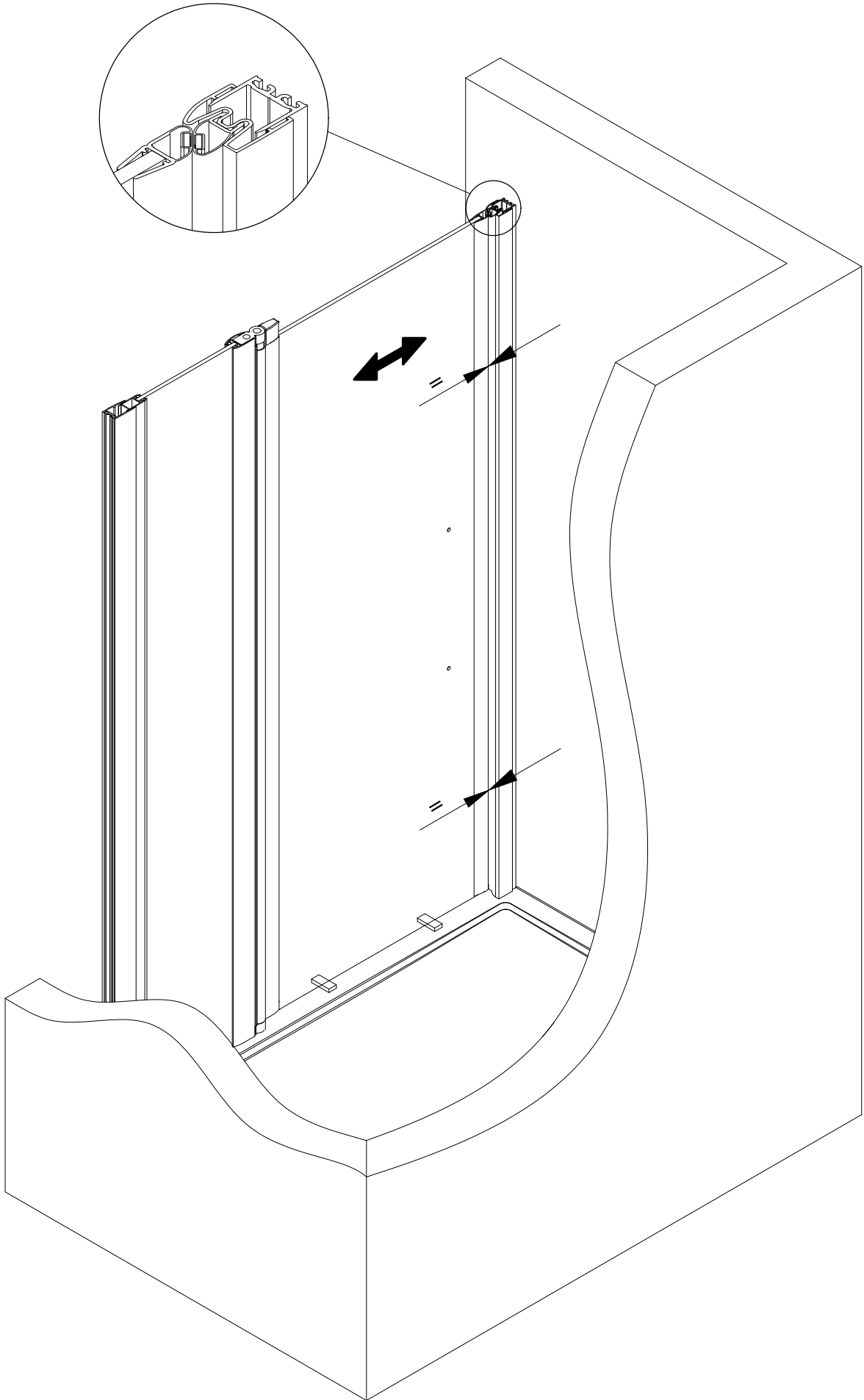


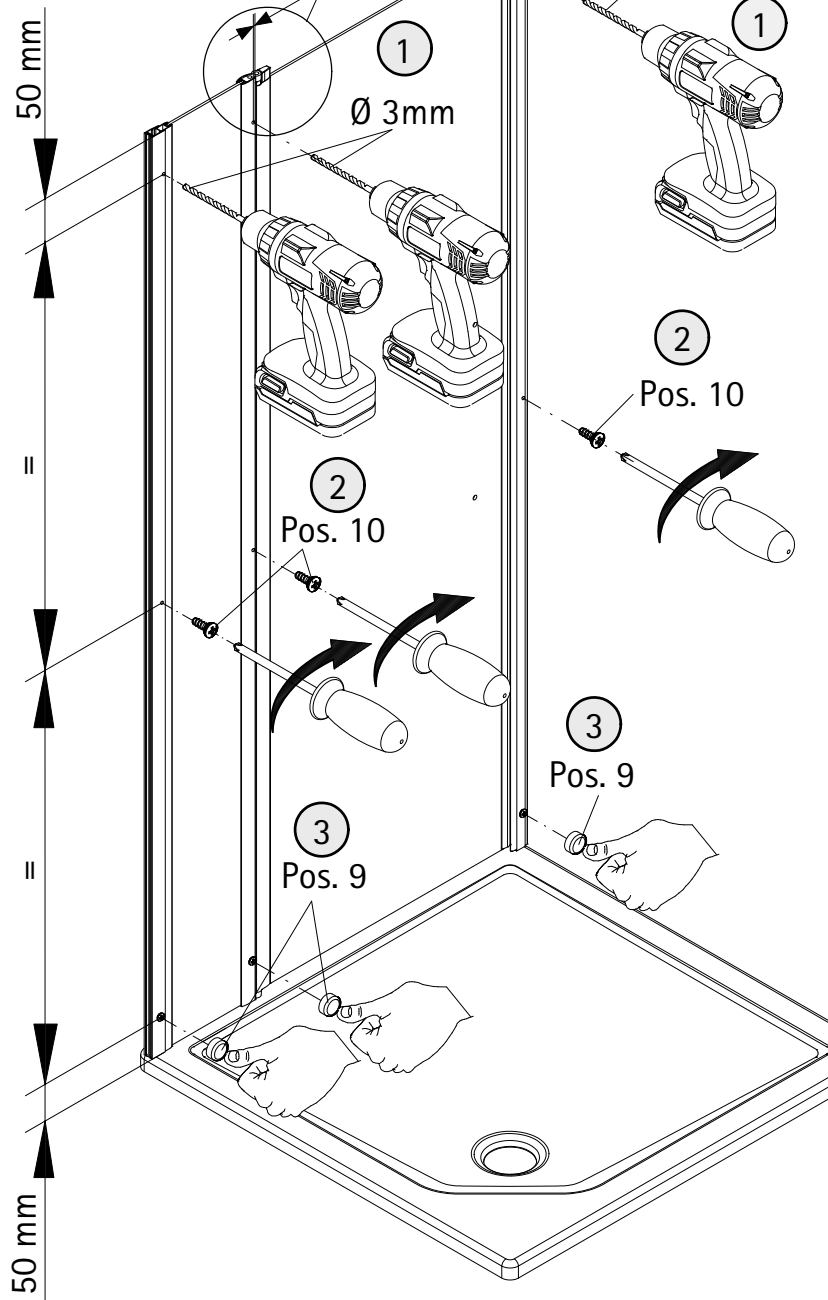
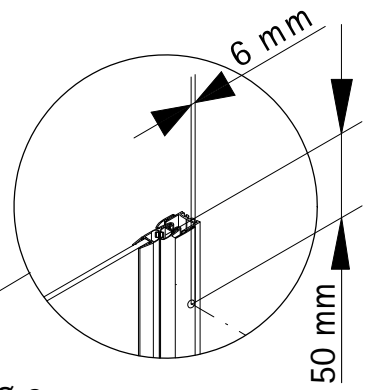
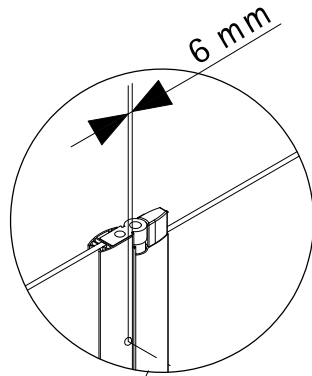
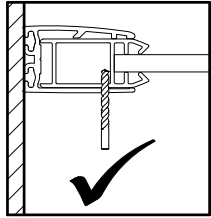
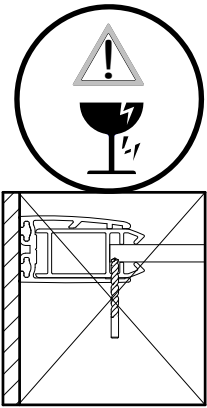
16



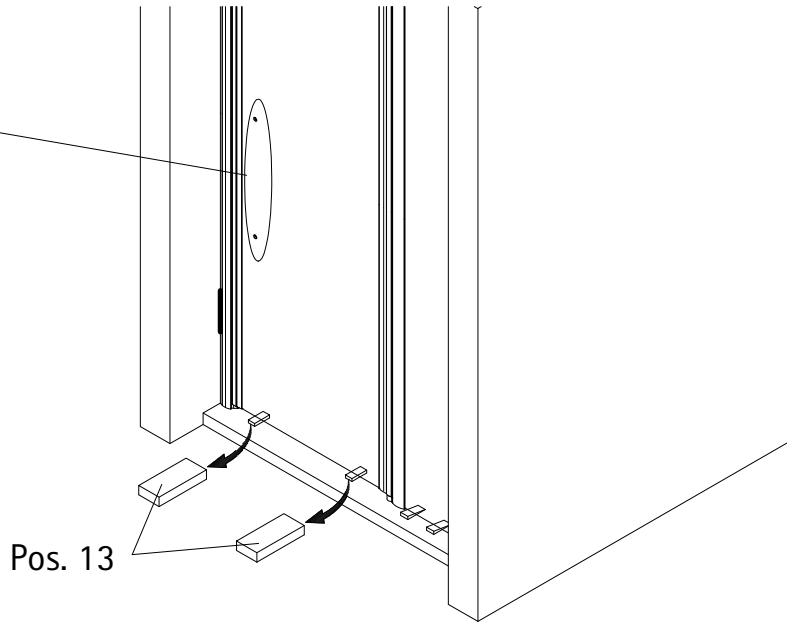
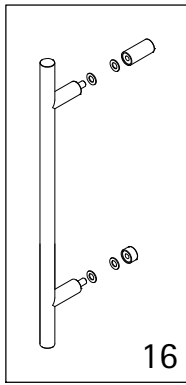
17







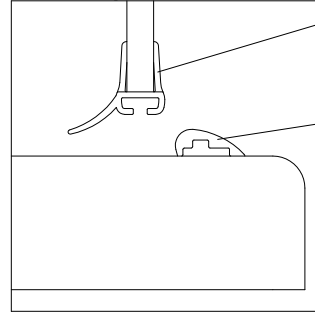
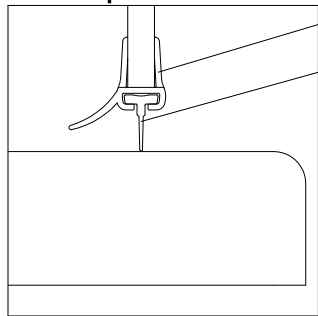
20



21

Option 1

Option 2



Pos. 11

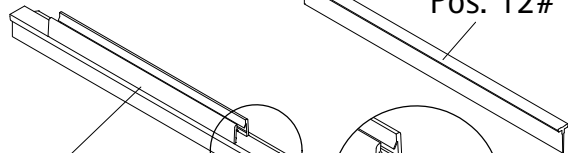
Pos. 11

Pos. 12#

Pos. 11

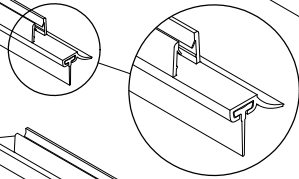
Pos. 17#

1



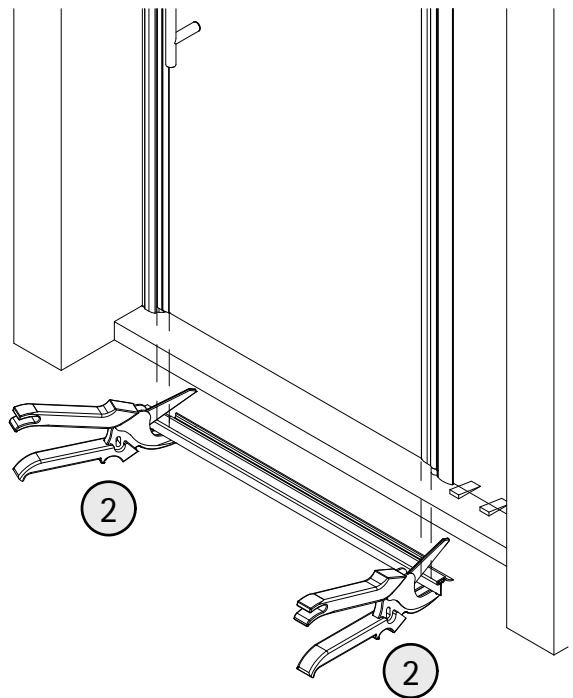
Pos. 12#

Pos. 11, 12



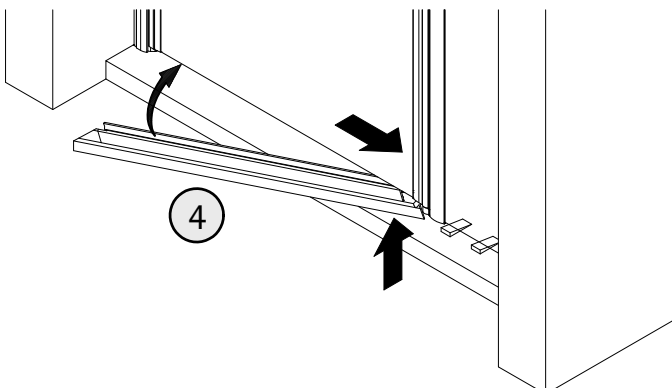
3

Sekundenkleber



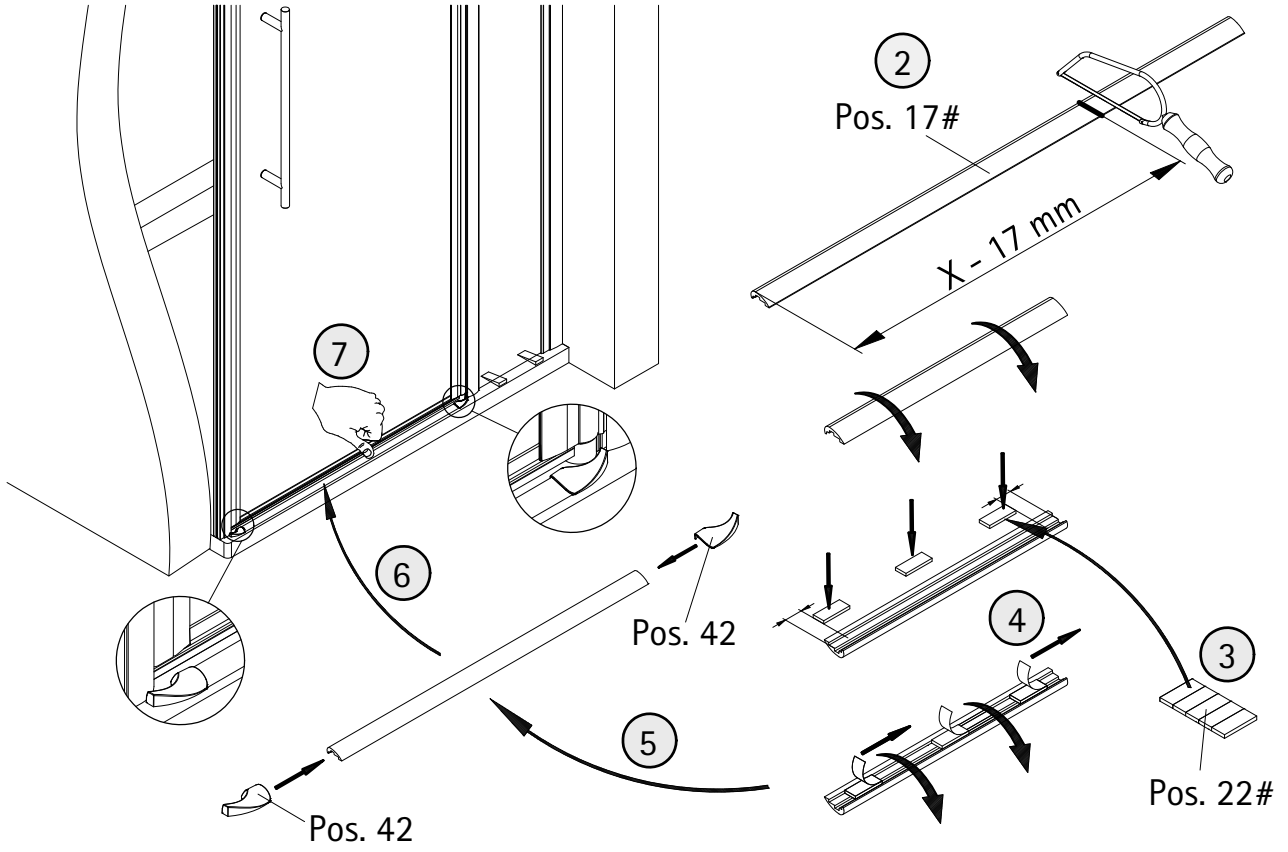
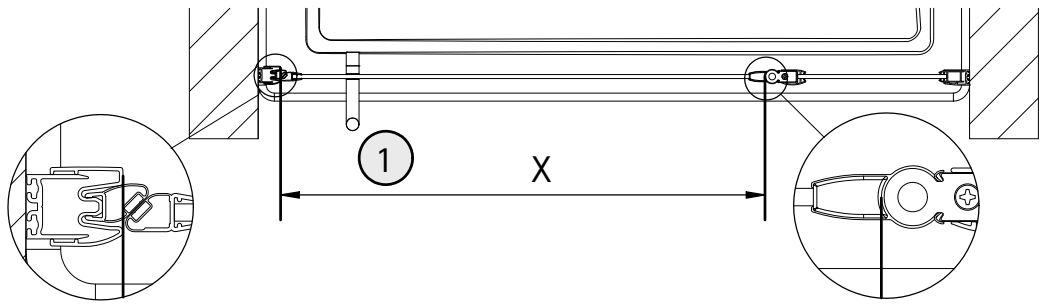
2

2

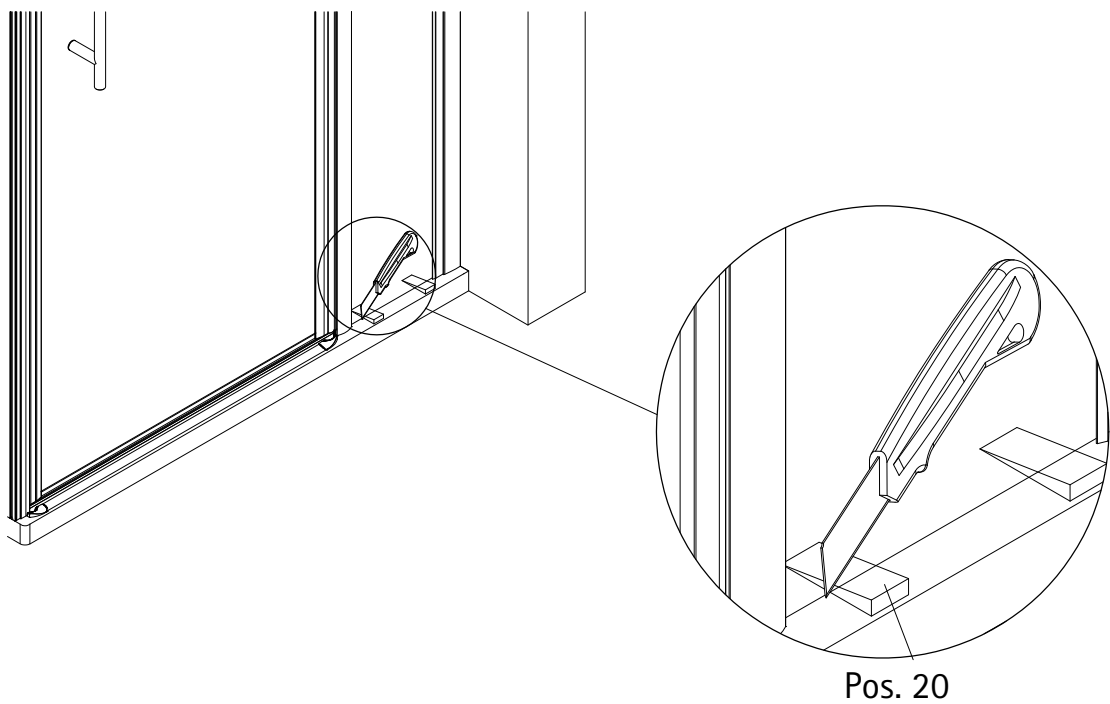


4

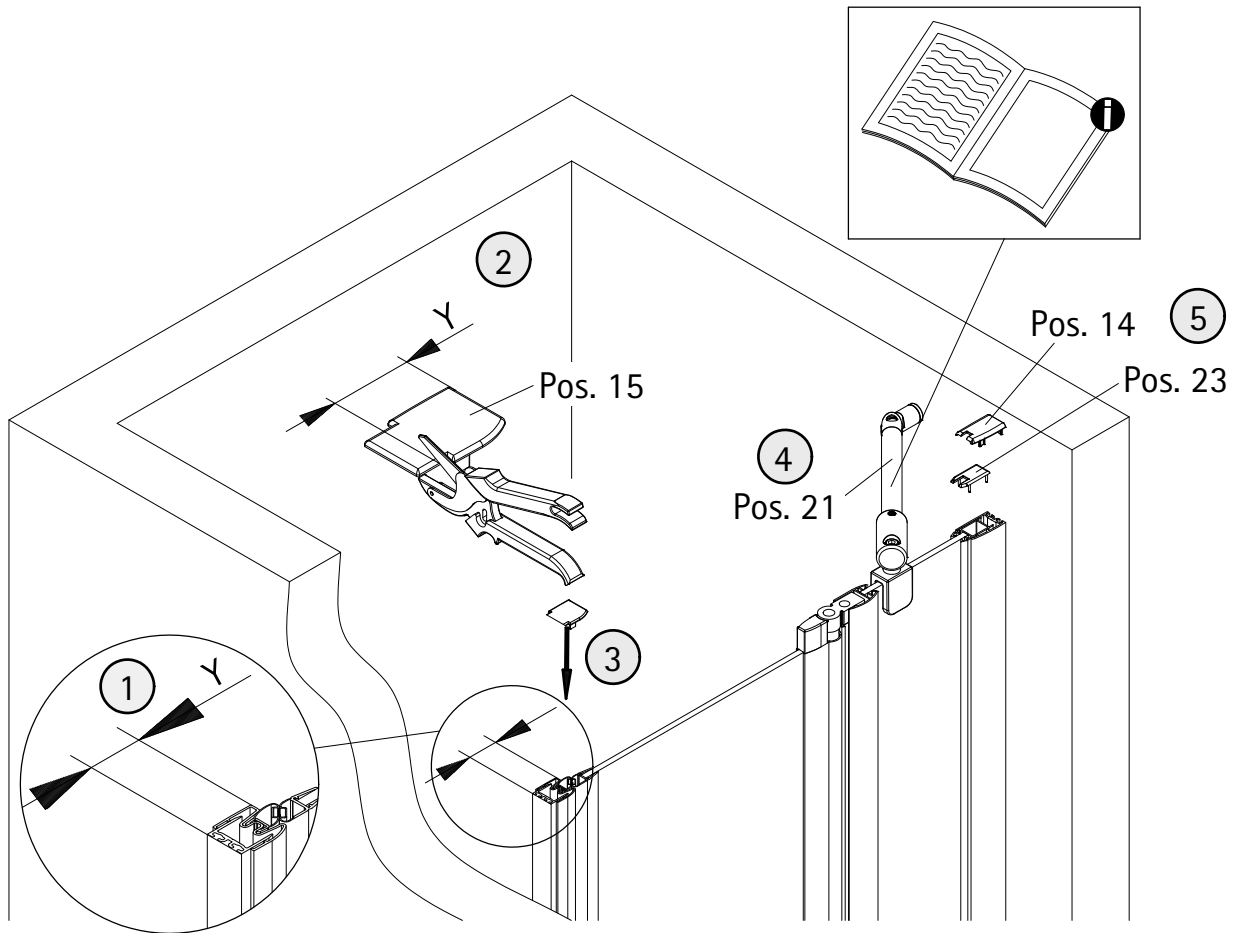
22



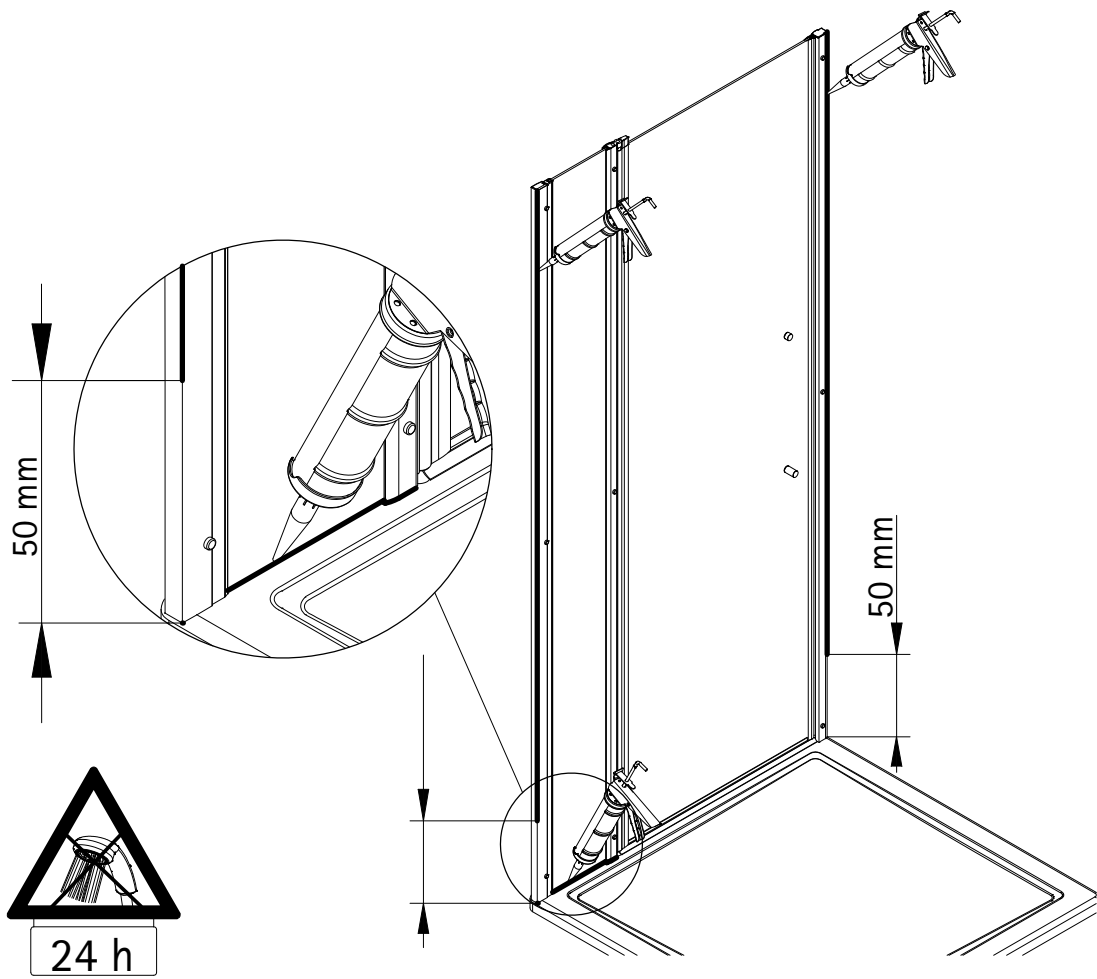
23



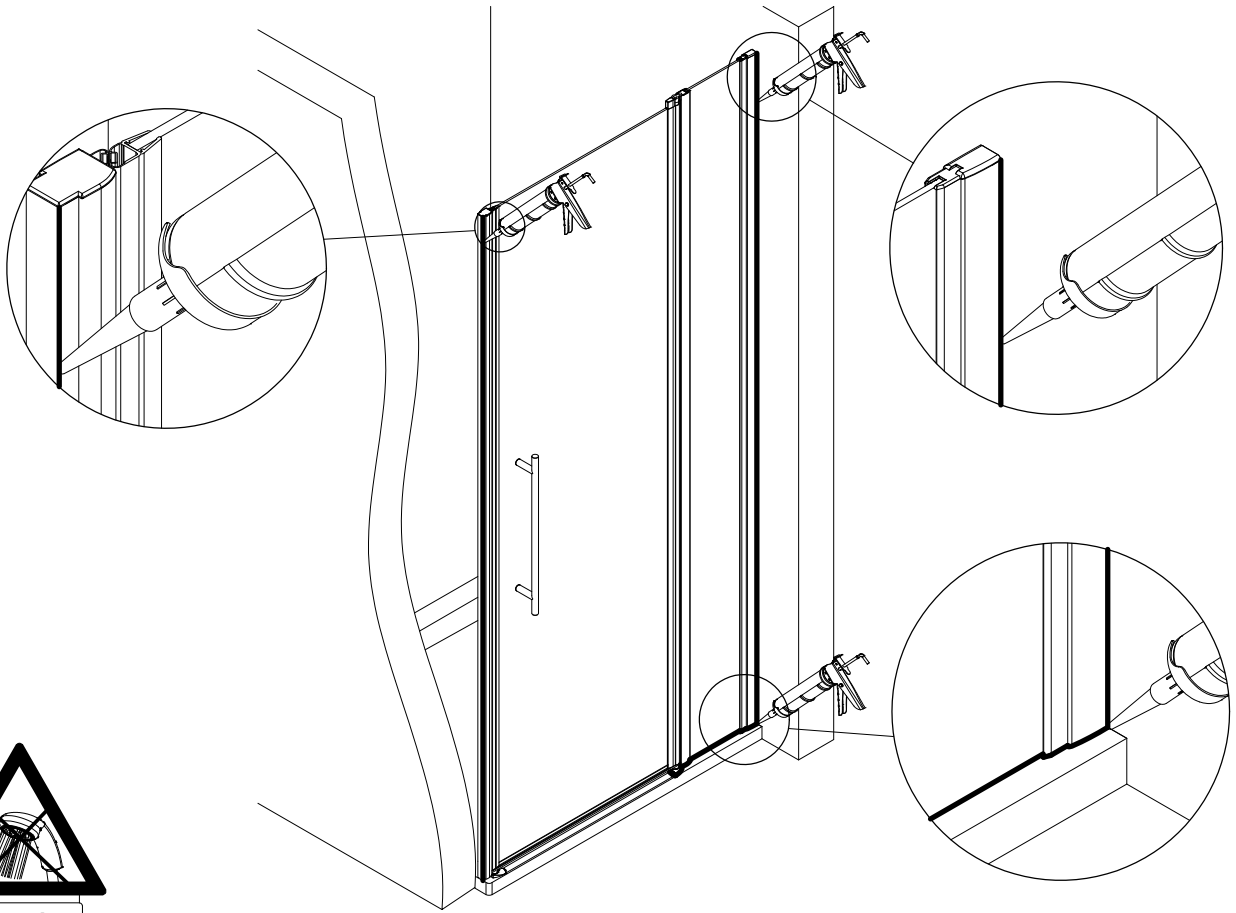
24



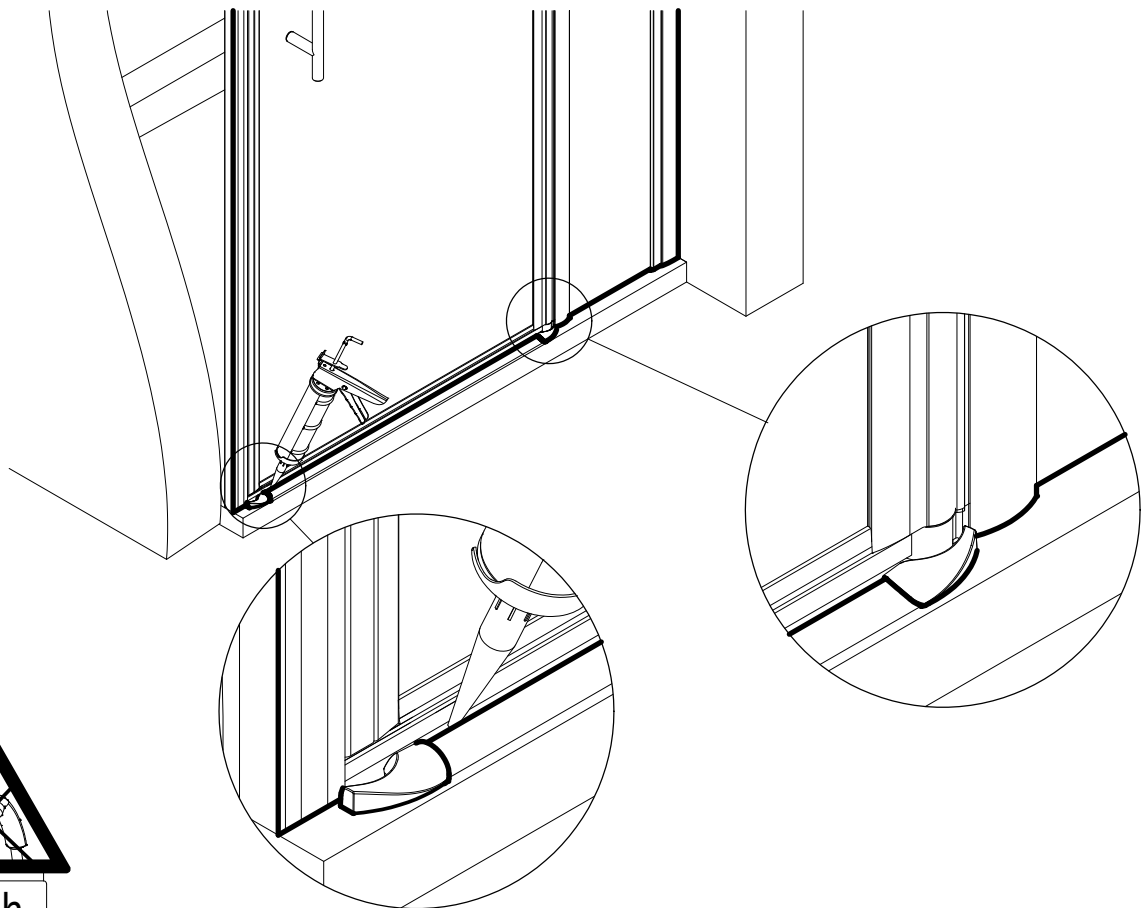
25



26

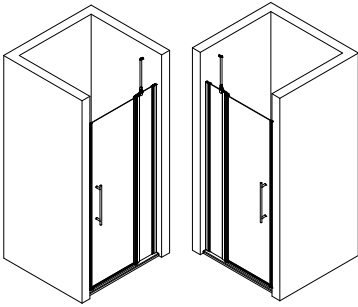


27



1745-1

Kontrollbeleg Control Receipt



Prüfnummer / Inspection number



Duschservice
Zum Hohlen Morgen 22
59939 Olsberg
Deutschland / Germany / Allemagne / Duitsland



Ersatzteilbestellung/



Fax 02962 / 972-4260

Allgemeine technische Probleme:



Telefon 02962 / 972-40

E-mail:



ersatzteile@duschservice.de