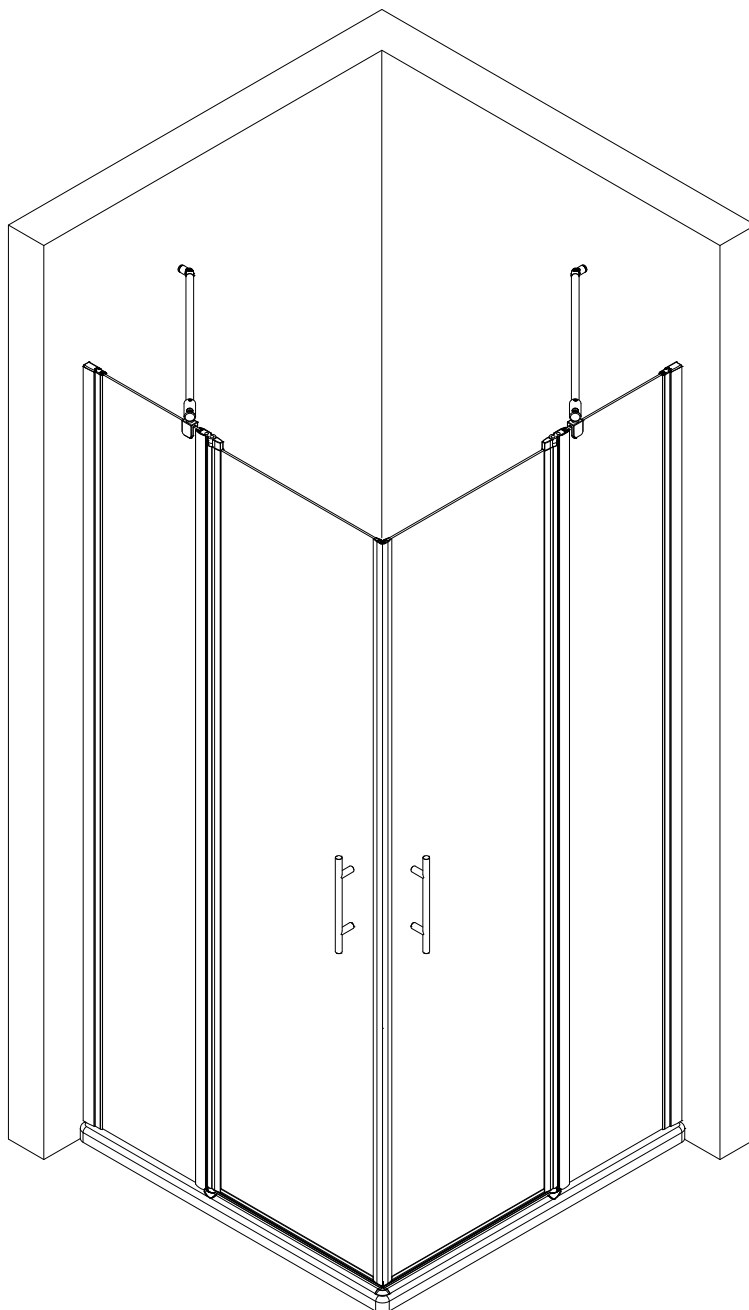
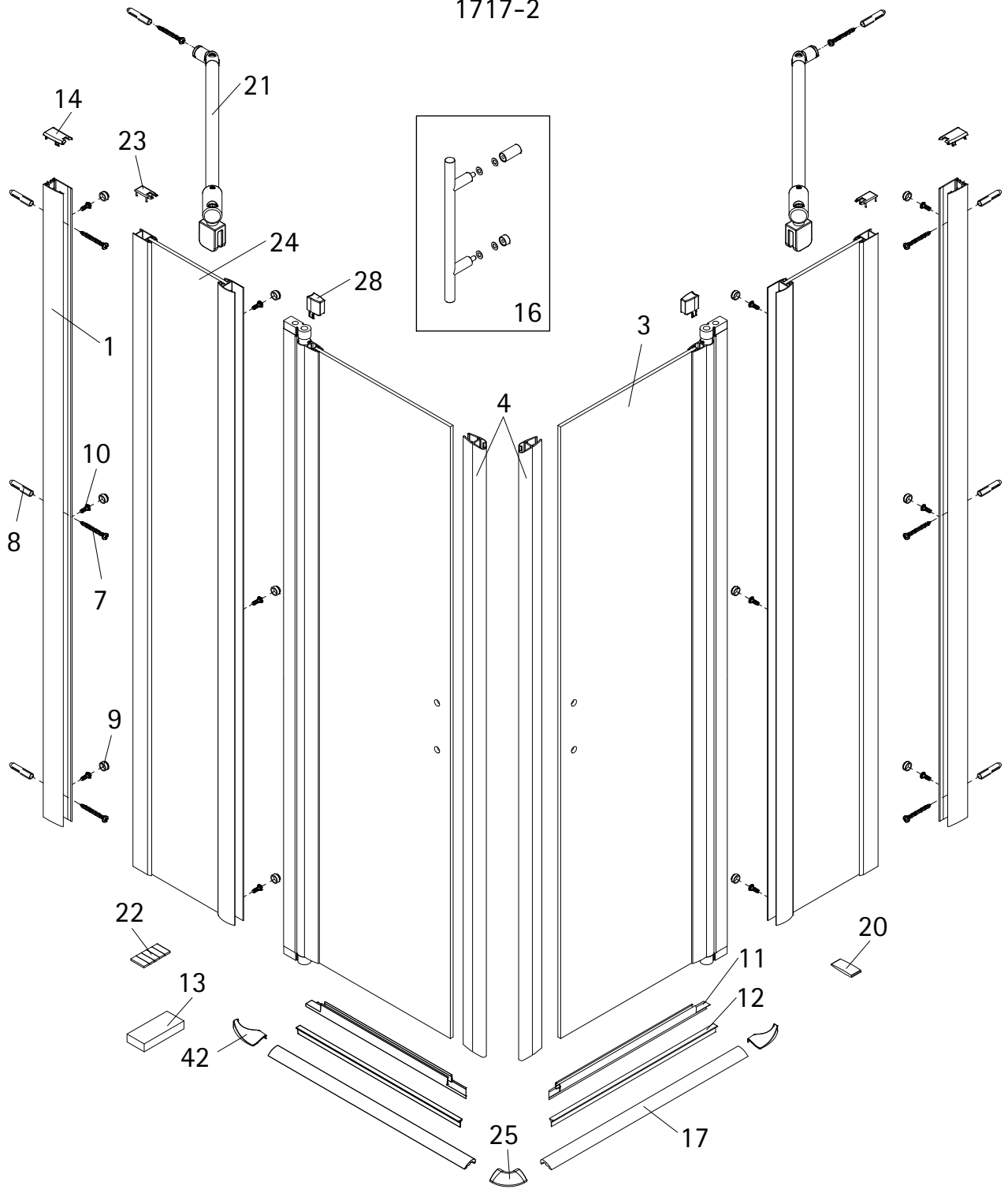


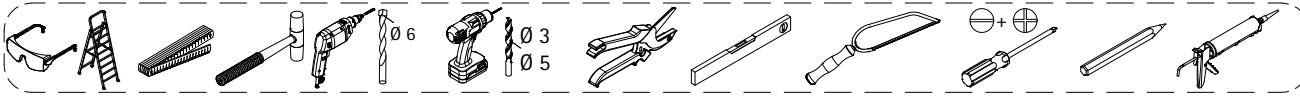
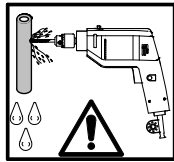
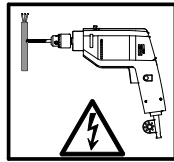
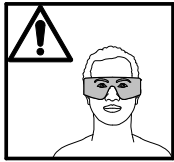
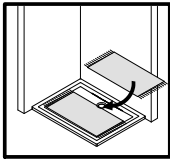
- Montageanleitung
- Assembly instructions
- Notice de montage
- Montagehandleiding
- Návod na montáž
- Instrucțiune de montaj
- Navodila za namestitev
- Installationstruktioener



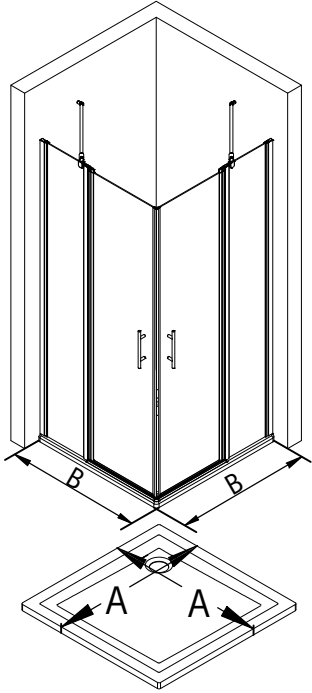
1717-2



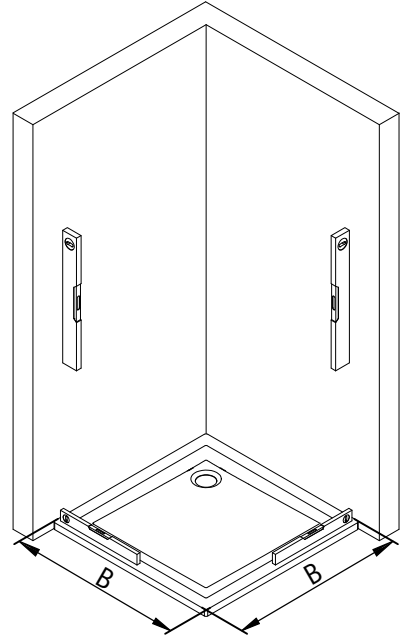
Pos.	Bezeichnung	Ersatzteil-Nr.	Preis	Pos.	Bezeichnung	Ersatzteil-Nr.	Preis
1	2 x Wandanschlussprofil	E 32230	Stück 37,95 €	16	2 x Stangengriff komplett	E 32140-17	Stück 29,95 €
3	2 x Türelement			17	2 x Wasserleiste (inkl. Pos. 22, 25, 42)	E 32050	Set 27,95 €
4	2 x Magnet	E 32055	Paar 34,95 €	20	1 x Silikonkeil (6 Stück)	E 32203	Satz 13,95 €
7*	6 x Blechschraube 4,2 x 45 mm			21	2 x Stabibügel komplett	E 32320	Stück 29,95 €
8*	6 x Dübel S6			22	1 x Klebestreifen		
9*	12 x Abdeckkappe für Kappenschraube			23*	2 x Einschubkappe		
10*	12 x Kappenschraube 3,5 x 9,5 mm			24	2 x Festes Element		
11	2 x Wasserabweisprofil (inkl. Pos. 12)	E 32058	Stück 24,95 €	25	1 x Abdeckkappe WL für Eckeinstieg		
12	2 x Einschubdichtung	E 32067	Set 11,95 €	28*	2 x Kappe für Drehlager		
13	4 x Montagehilfe	E 32201	Stück 7,50 €	42	2 x Endkappe Wasserleiste links / rechts		
14*	2 x Abdeckkappe rechts / links				* Schrauben und Abdeckkappenset	E 32200	35,95 €



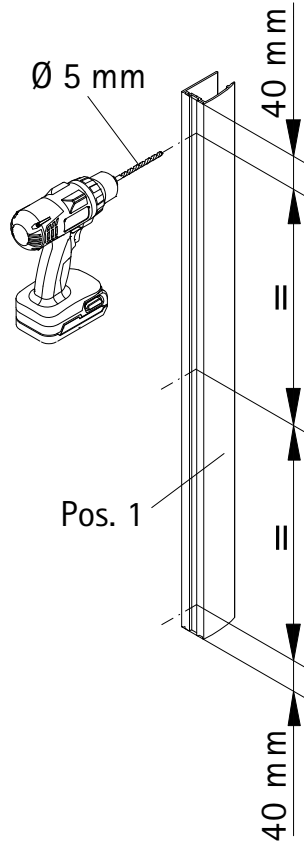
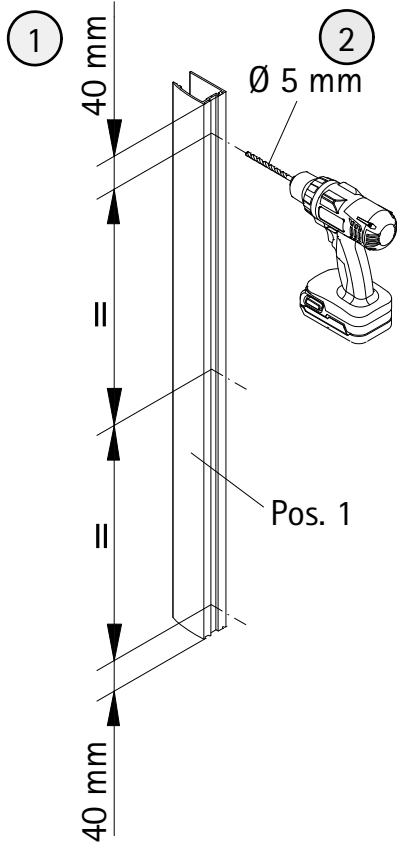
1



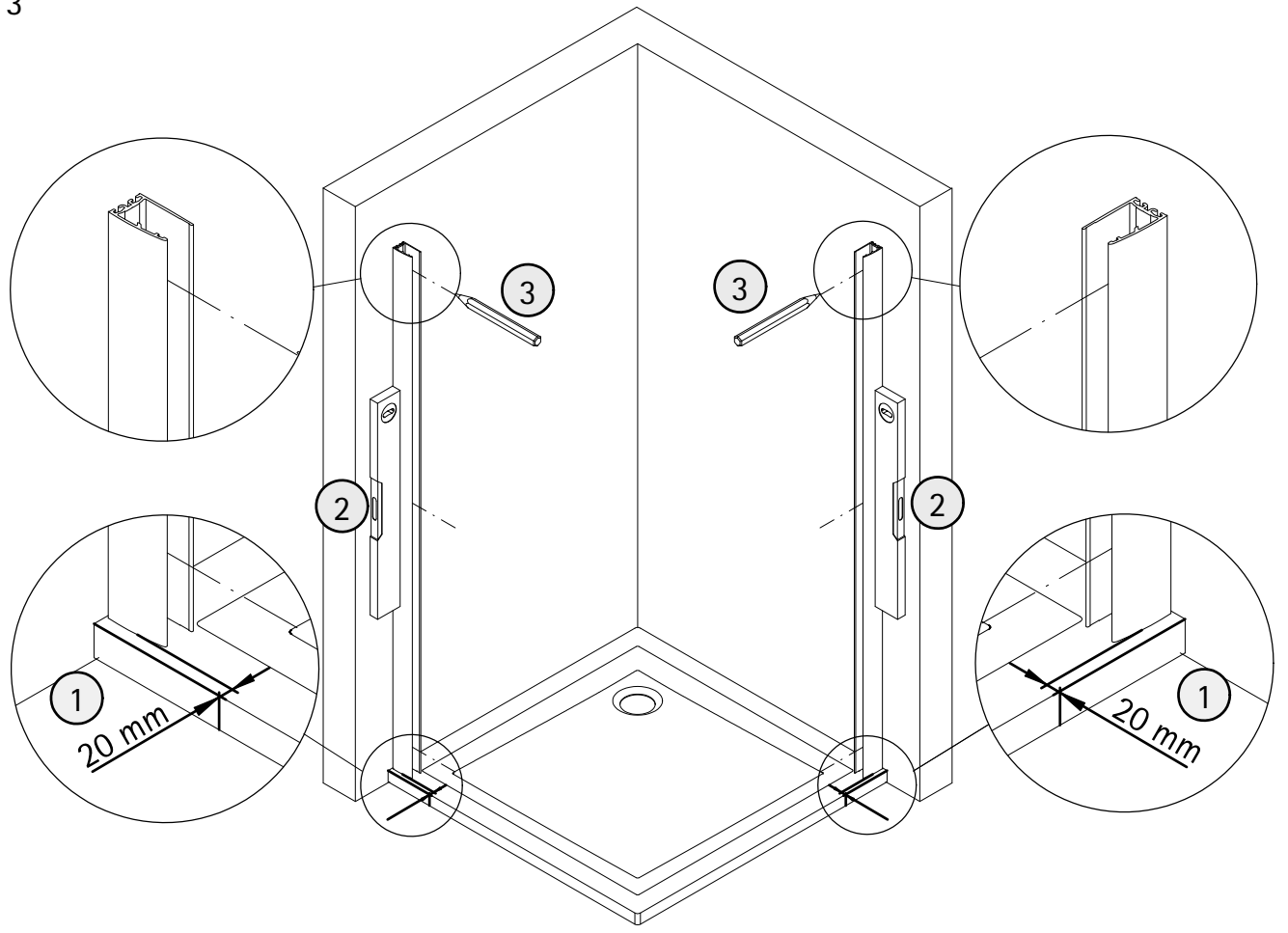
A	B
800 mm	785 - 803 mm
900 mm	885 - 903 mm



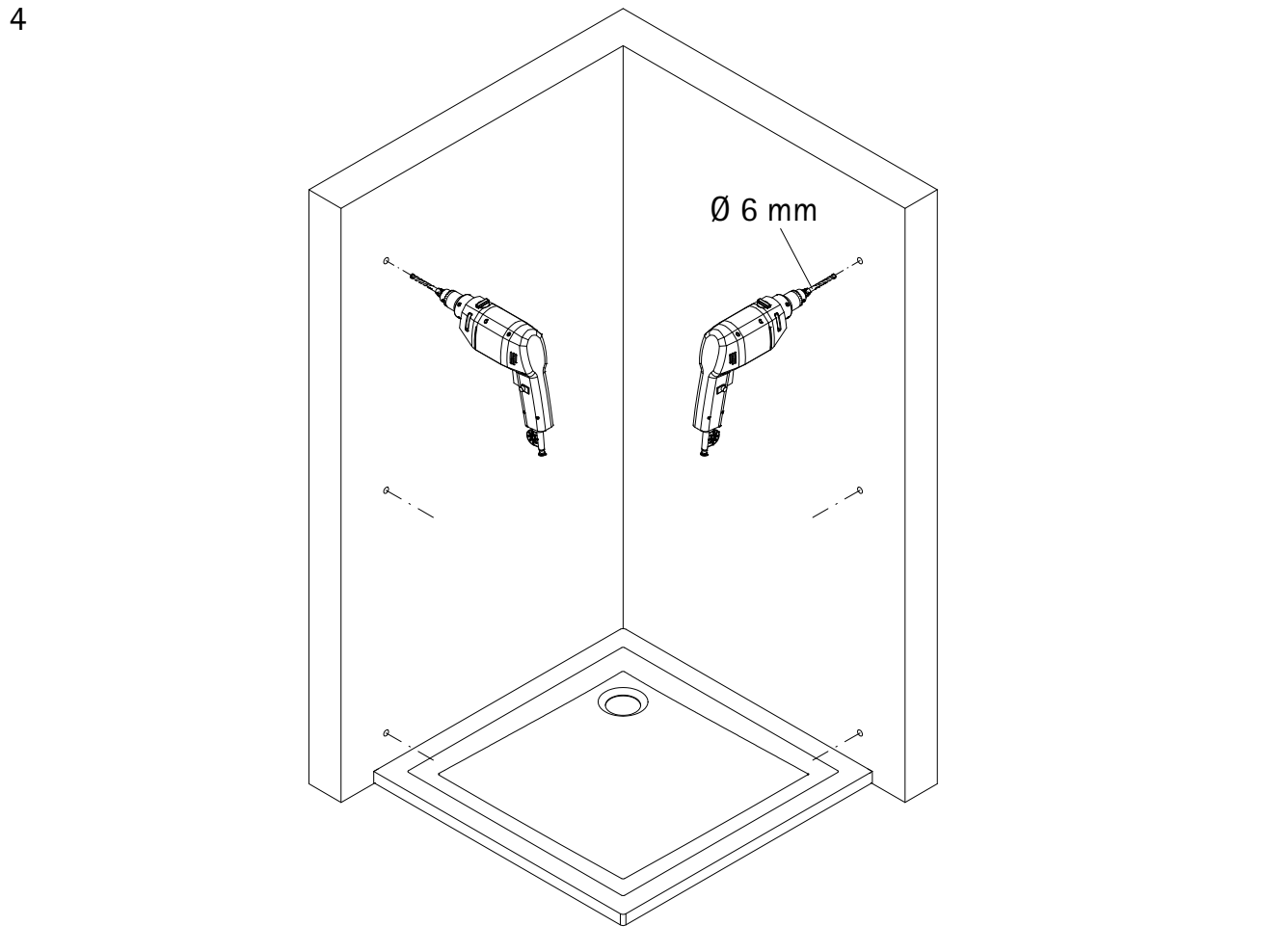
2



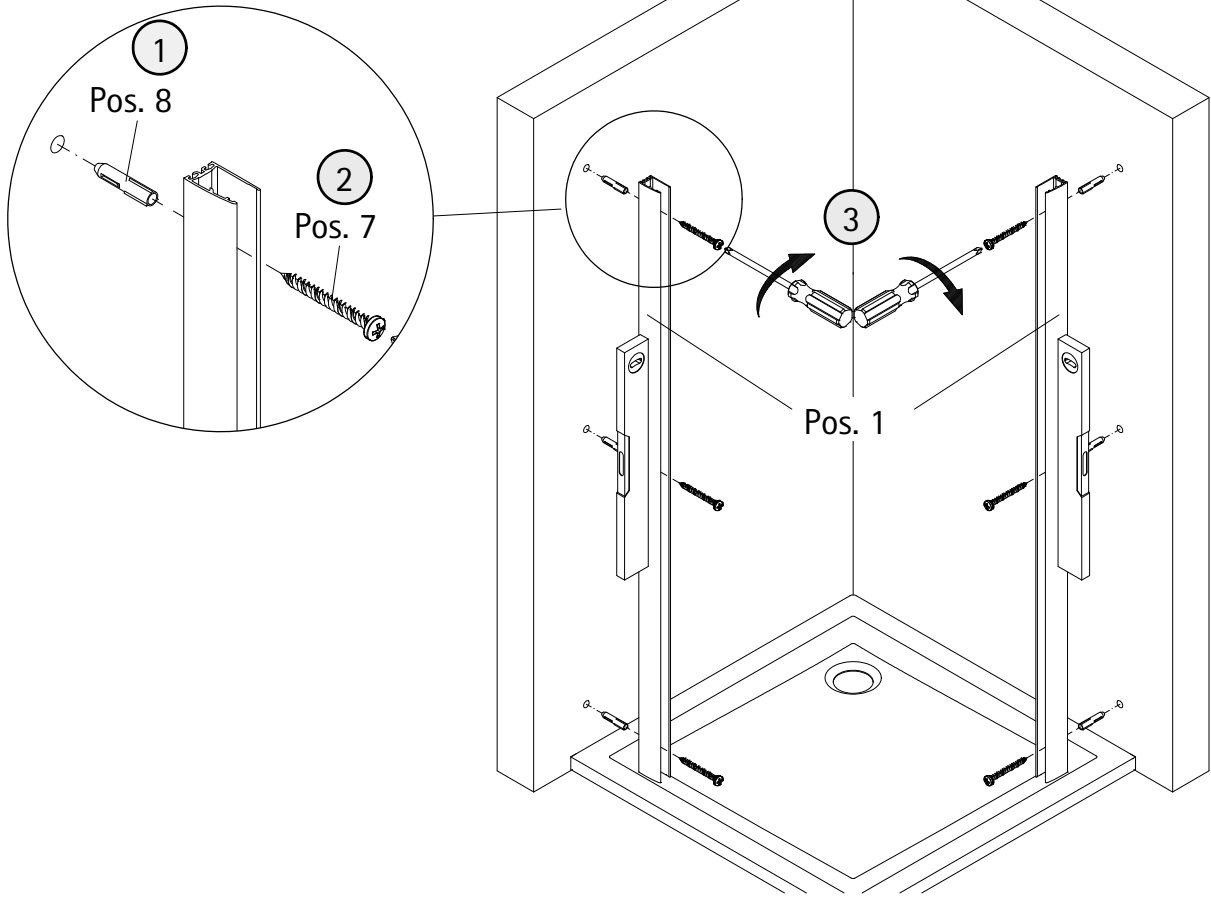
3



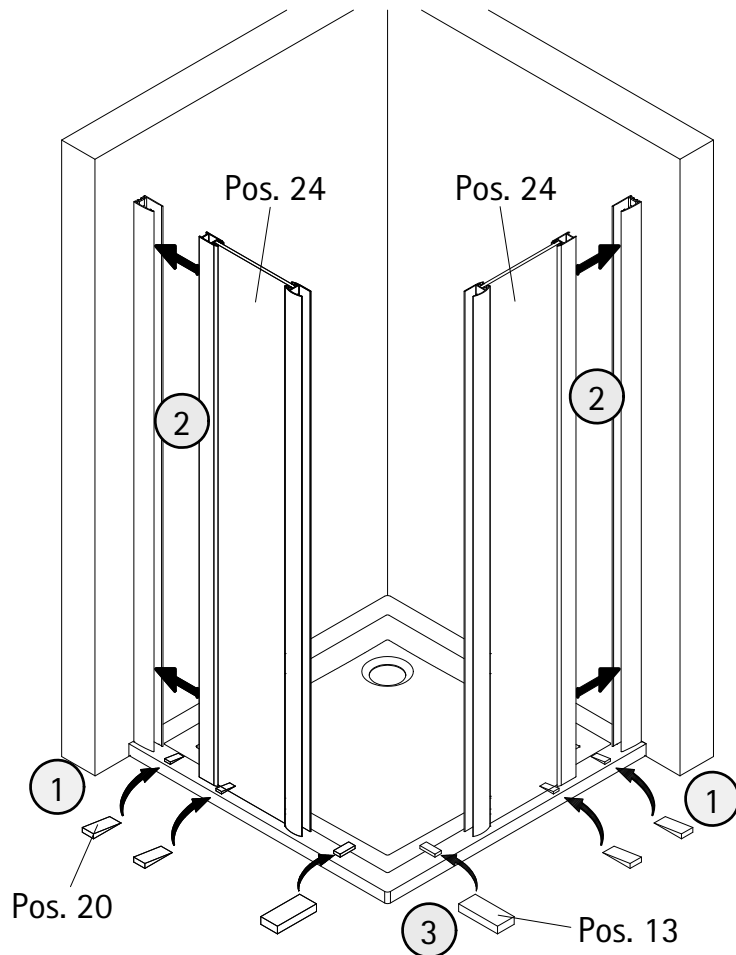
4



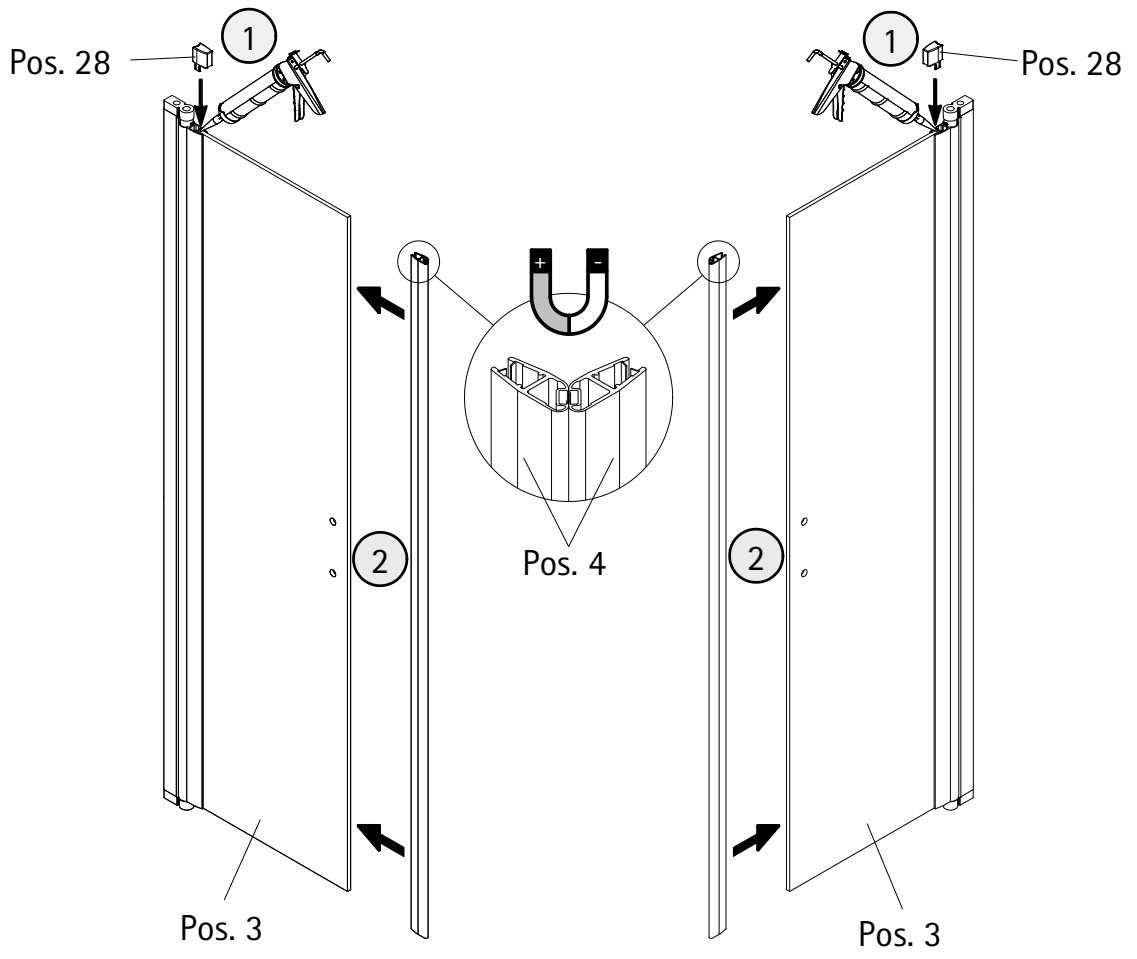
5



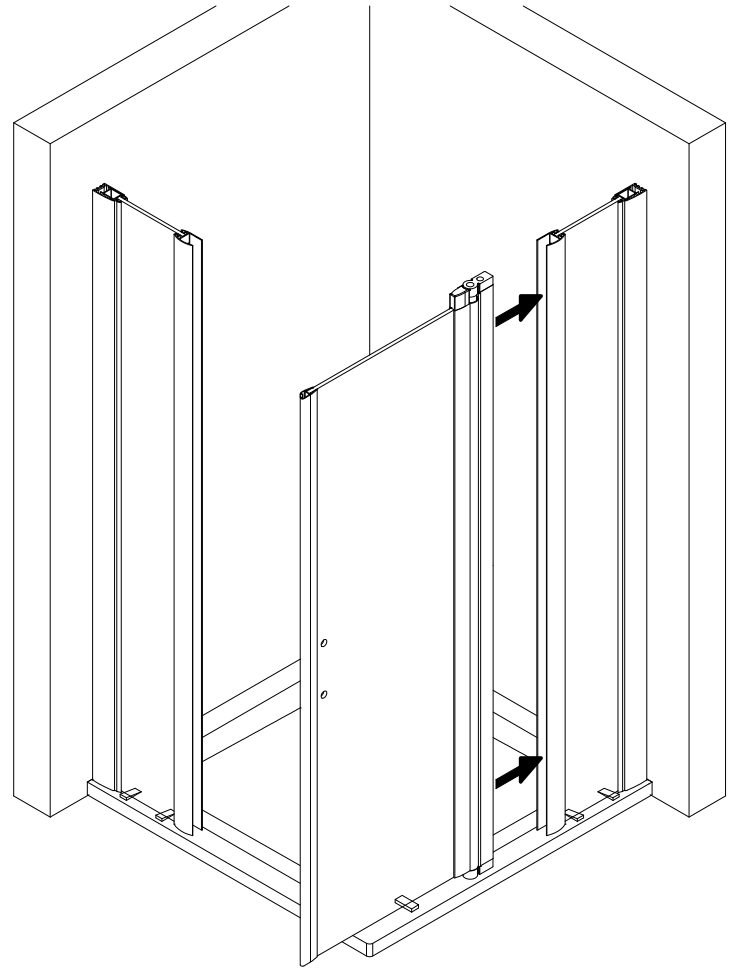
6



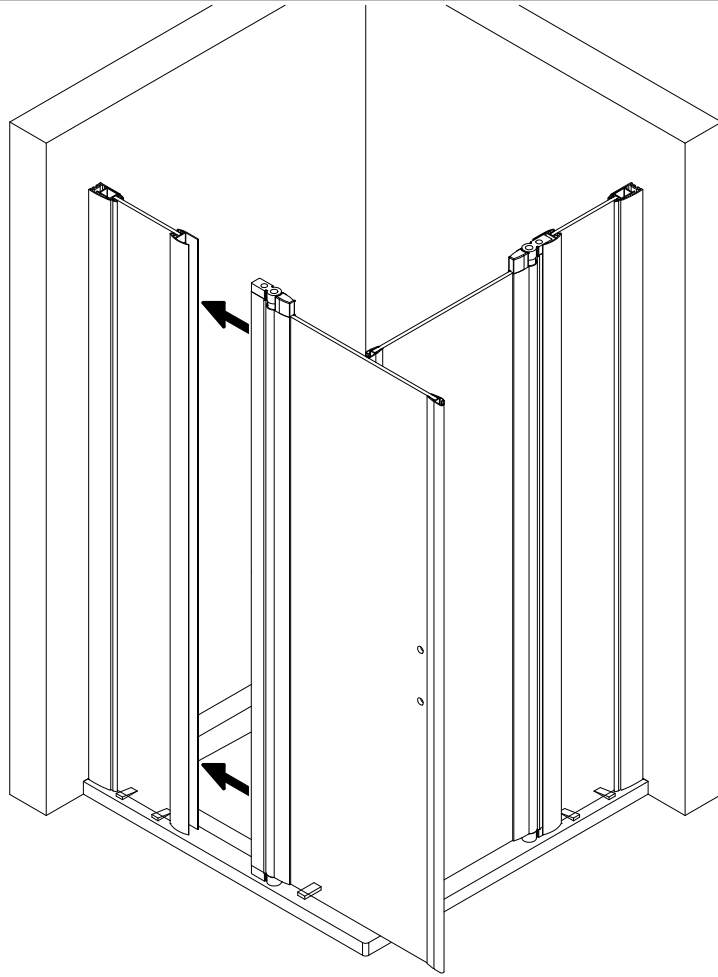
7



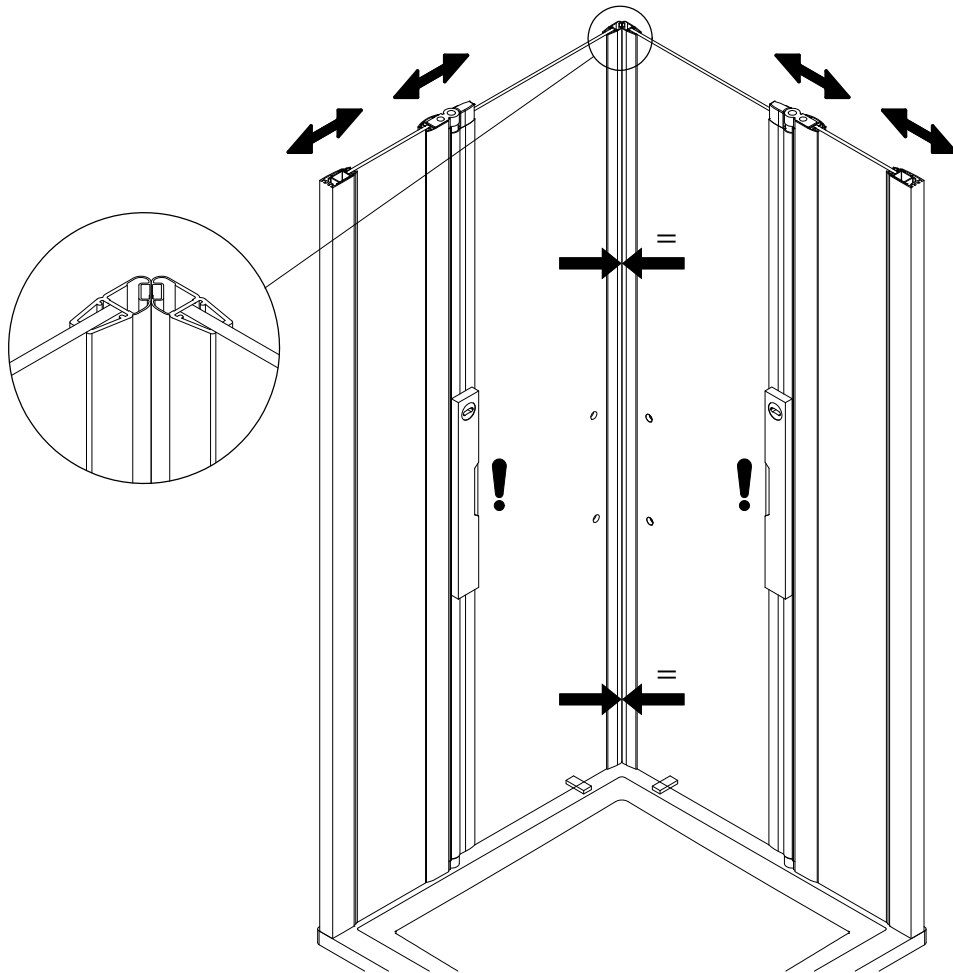
8



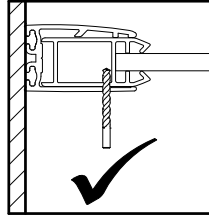
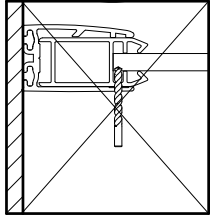
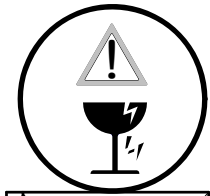
9



10



11



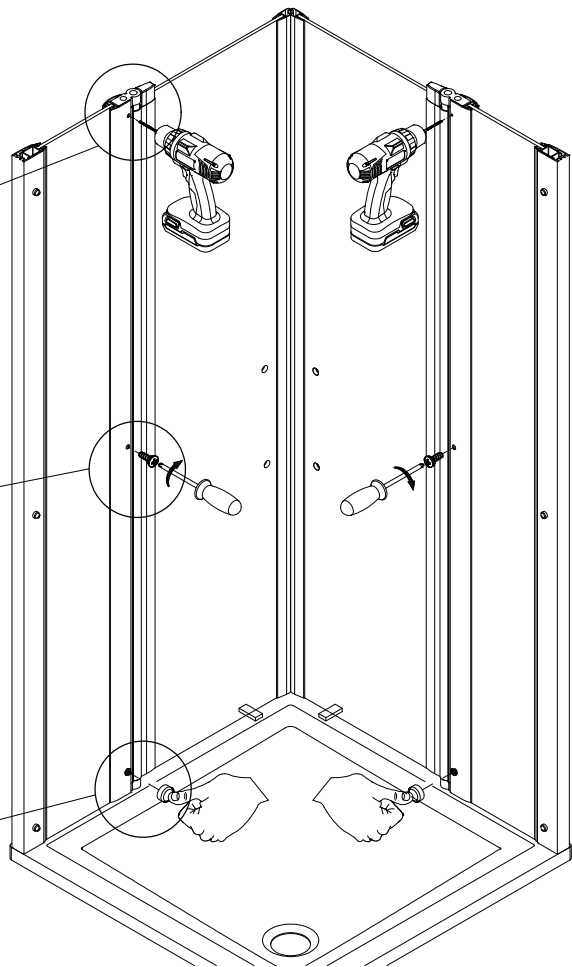
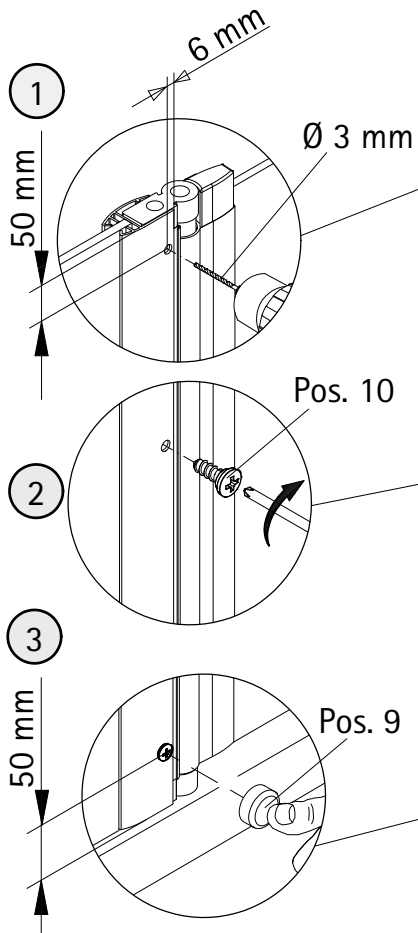
①
Ø 3 mm

②
Pos. 10

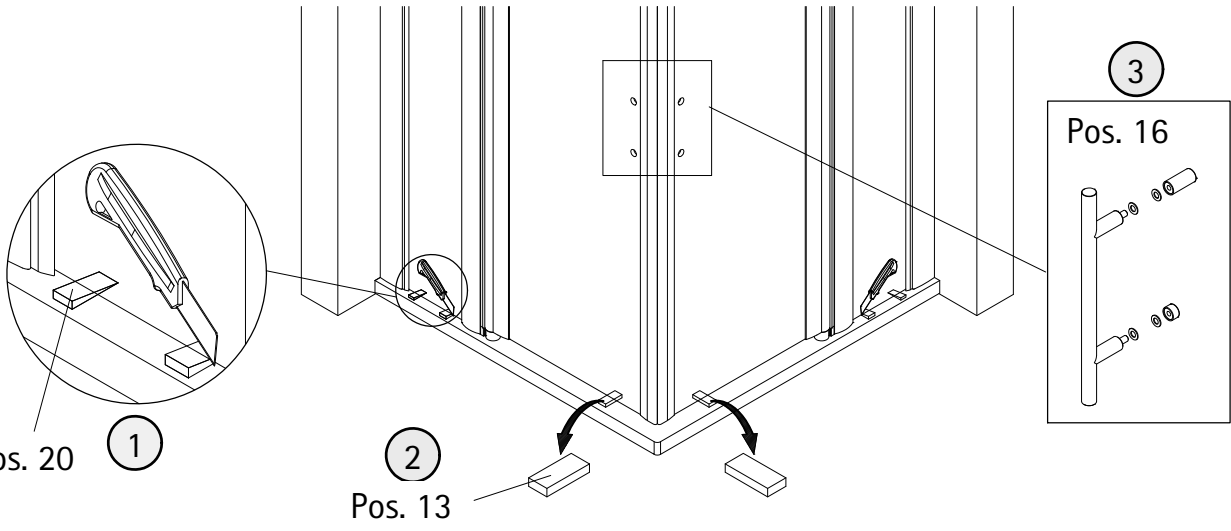
③
Pos. 9

50 mm
=
=
50 mm

12



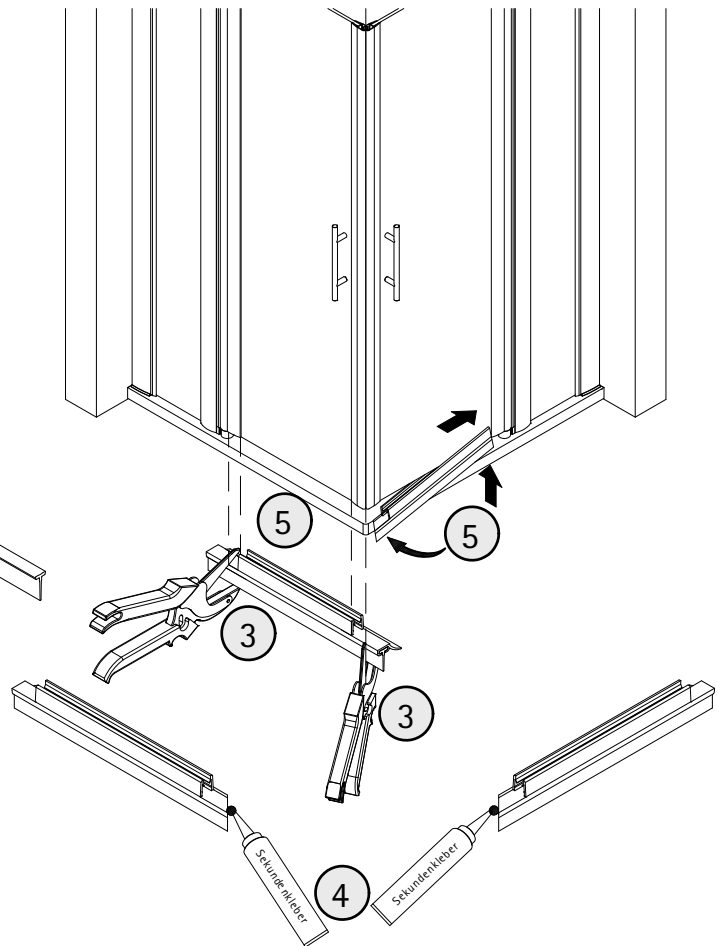
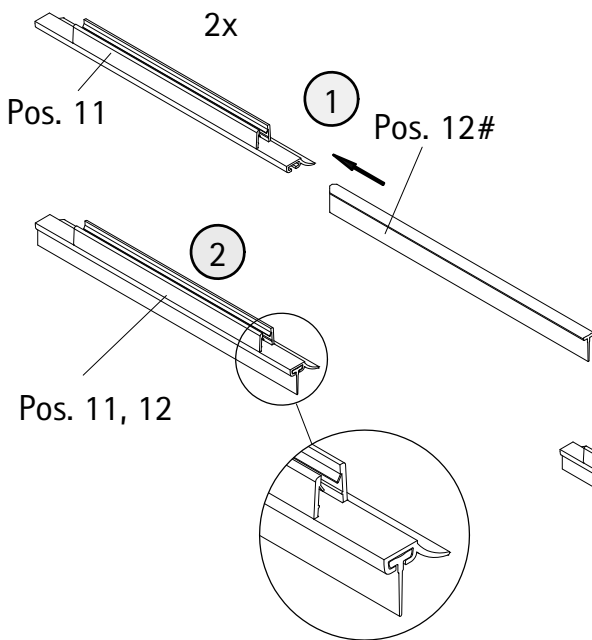
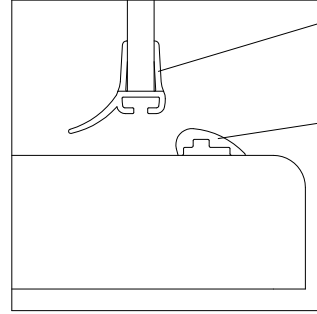
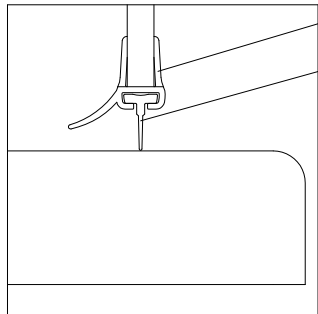
13



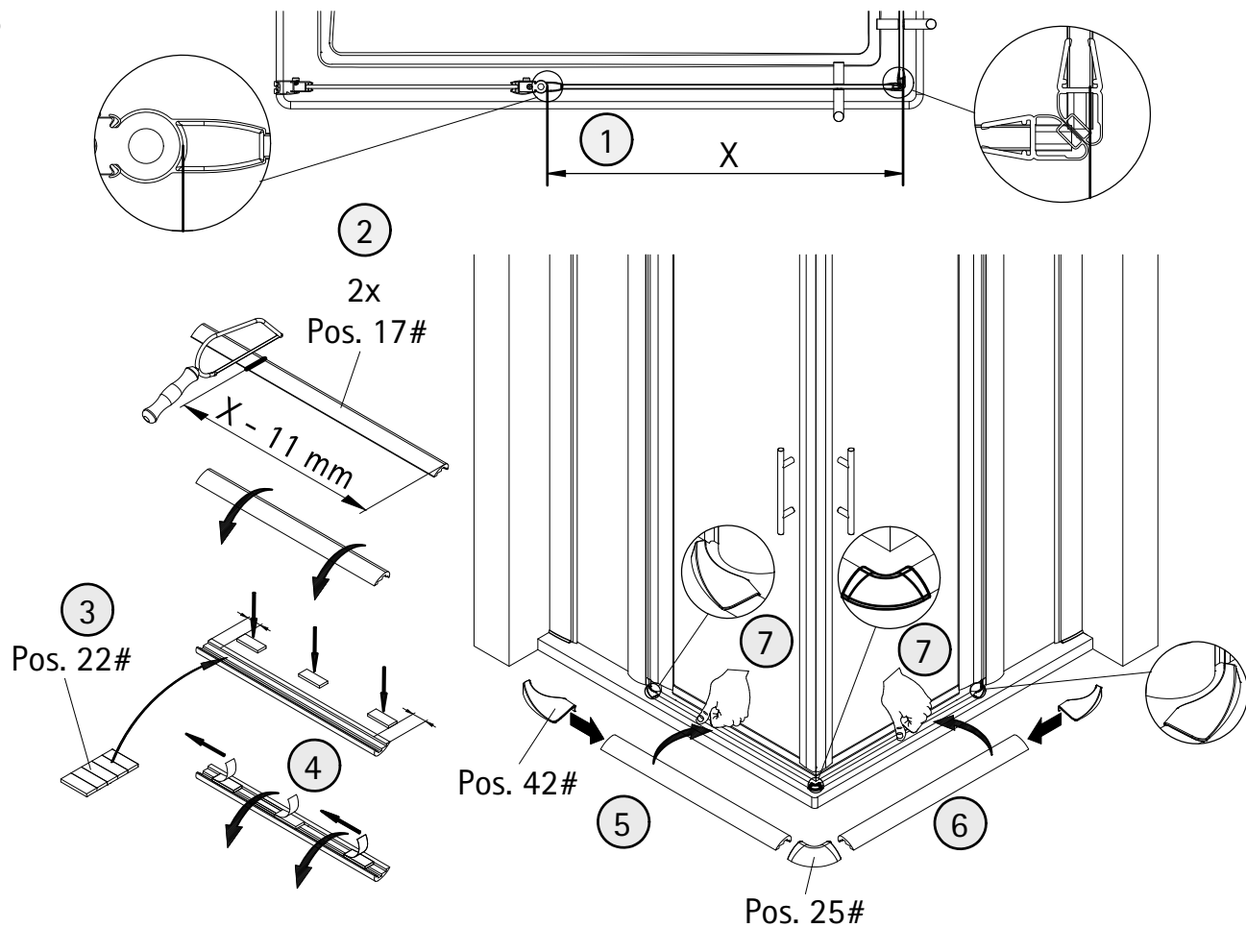
14

Option 1

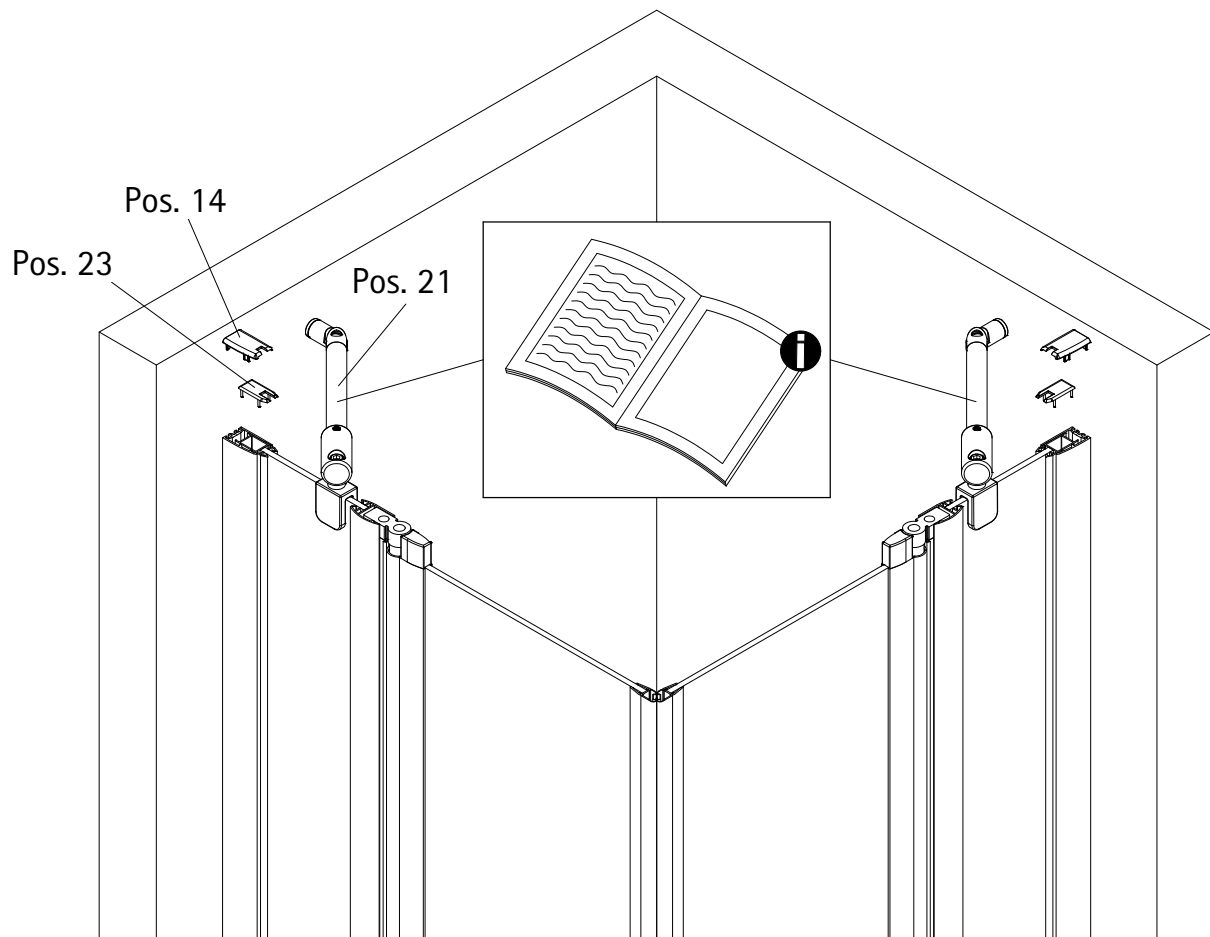
Option 2



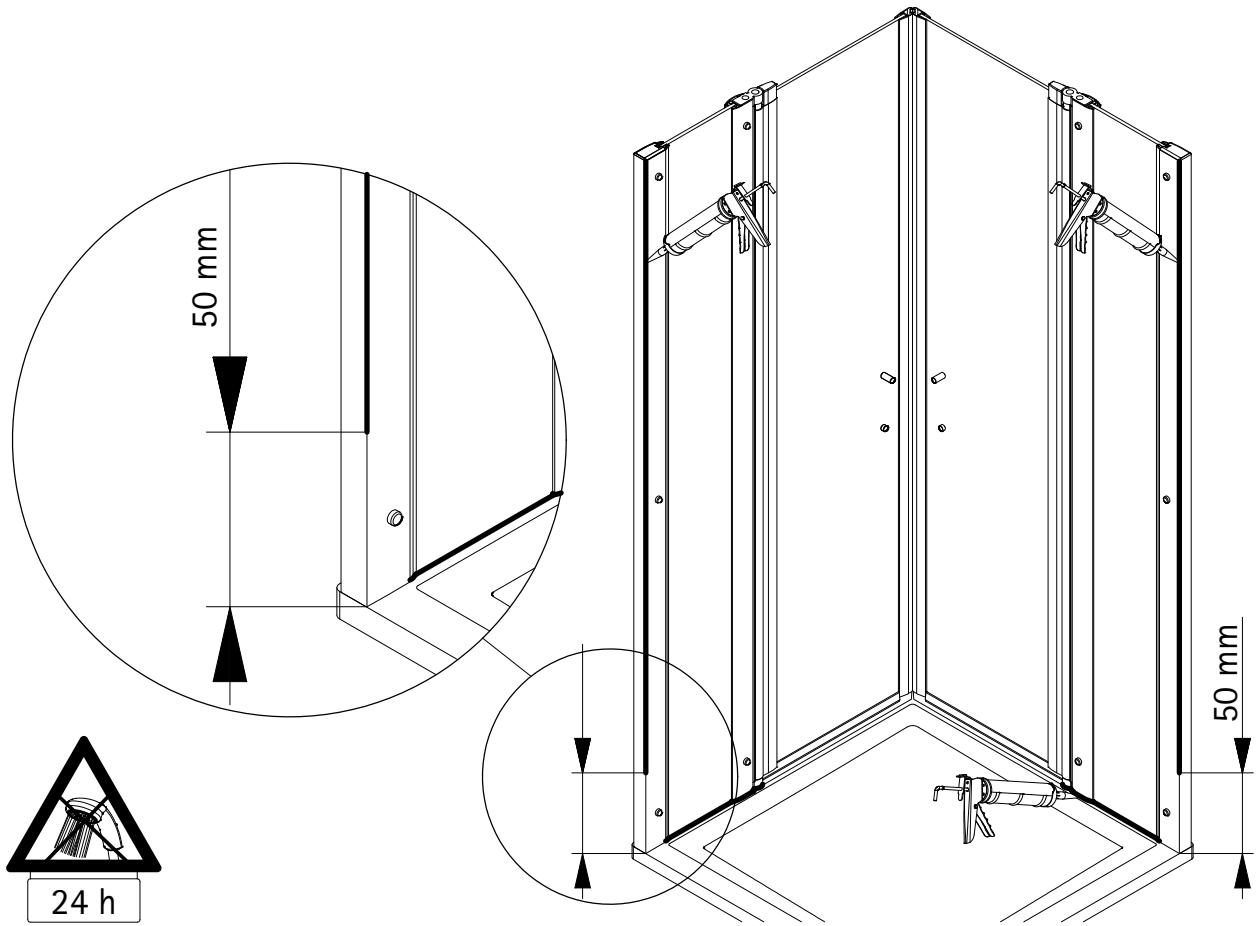
15



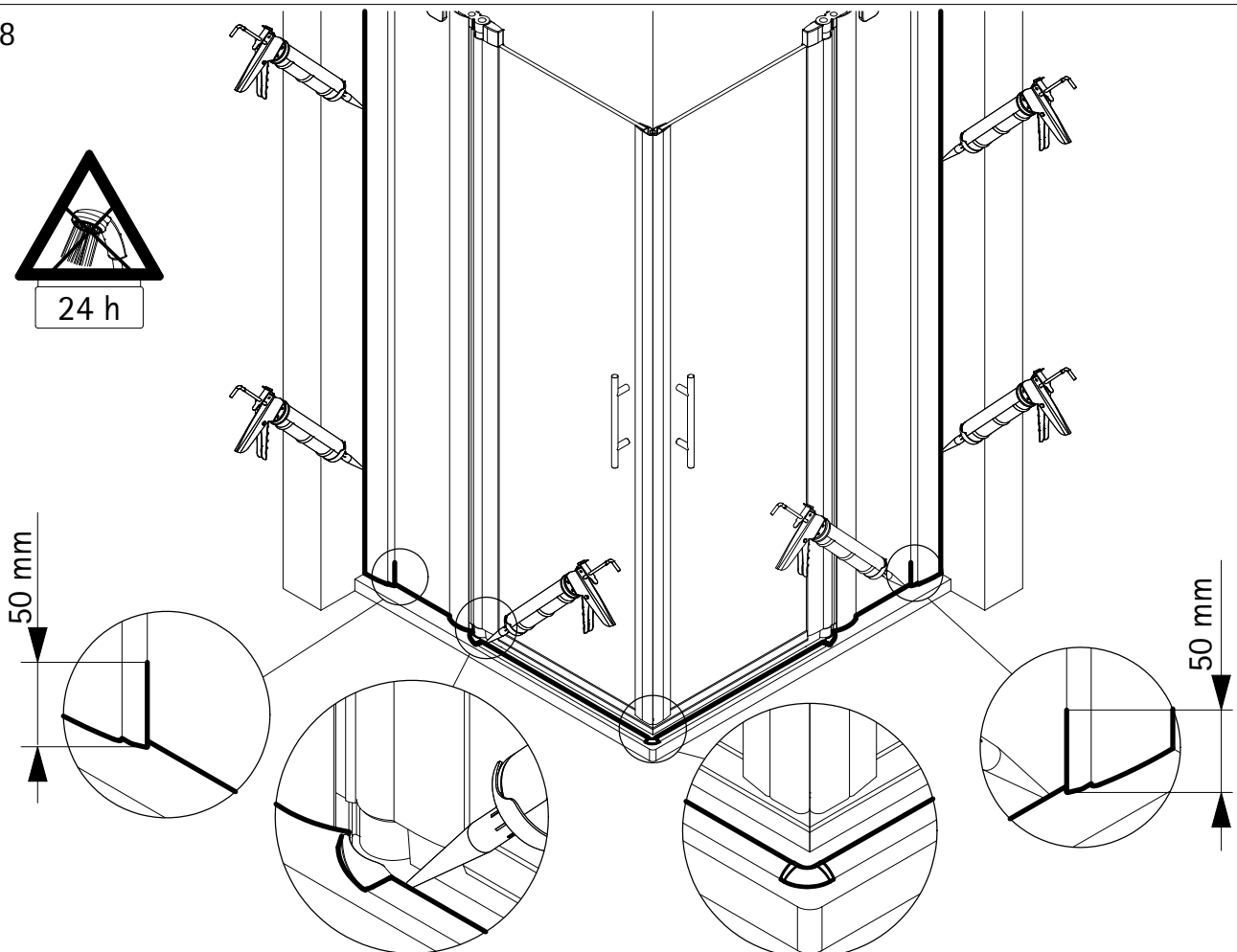
16

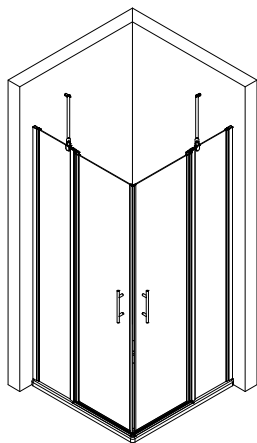


17



18





Kontrollbeleg Control Receipt

Prüfnummer / Inspection number



Duschservice
Zum Hohlen Morgen 22
59939 Olsberg
Deutschland / Germany / Allemagne / Duitsland



Ersatzteilbestellung:



Fax 02962 / 972-4260

Allgemeine technische Probleme:



Telefon 02962 / 972-40

E-mail:



ersatzteile@duschservice.de