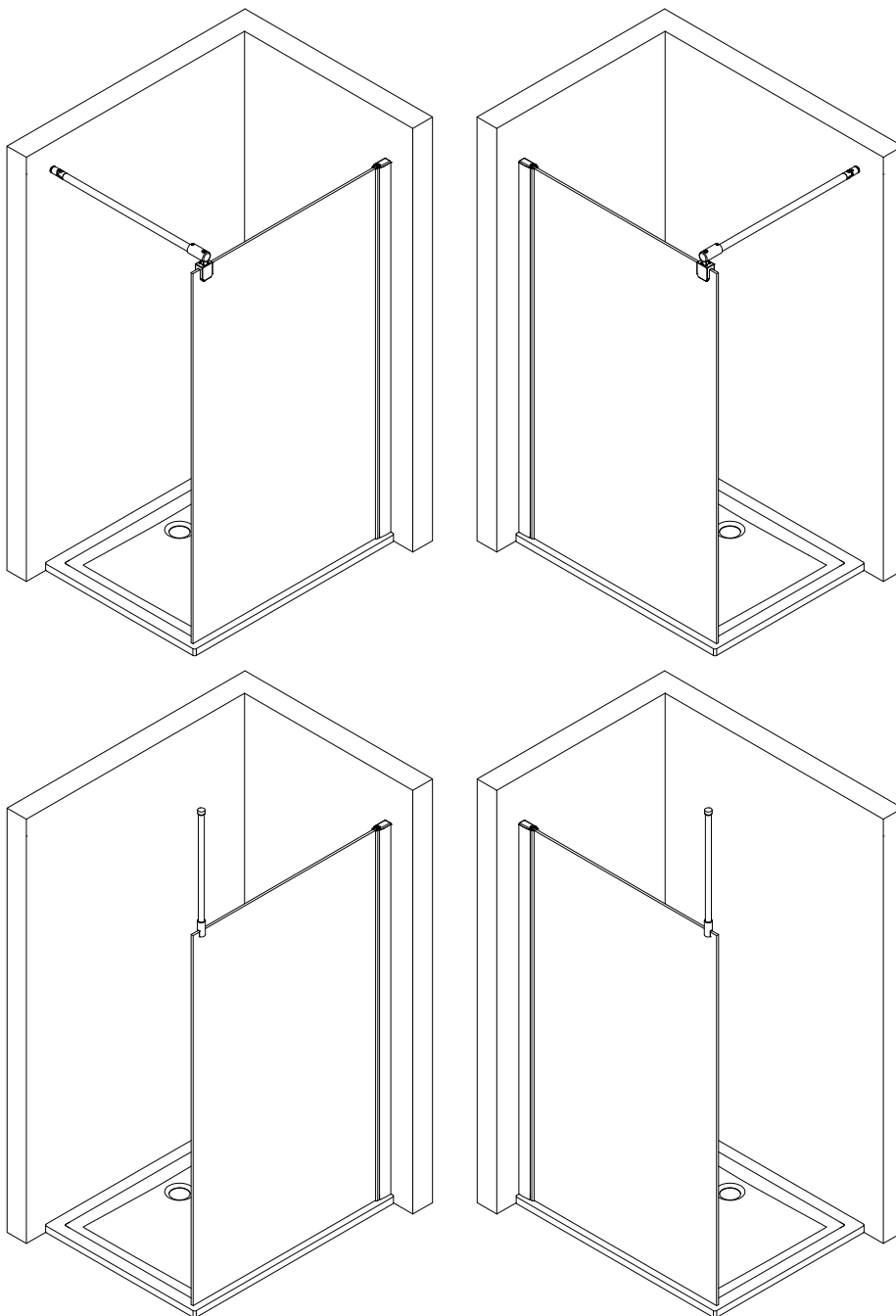
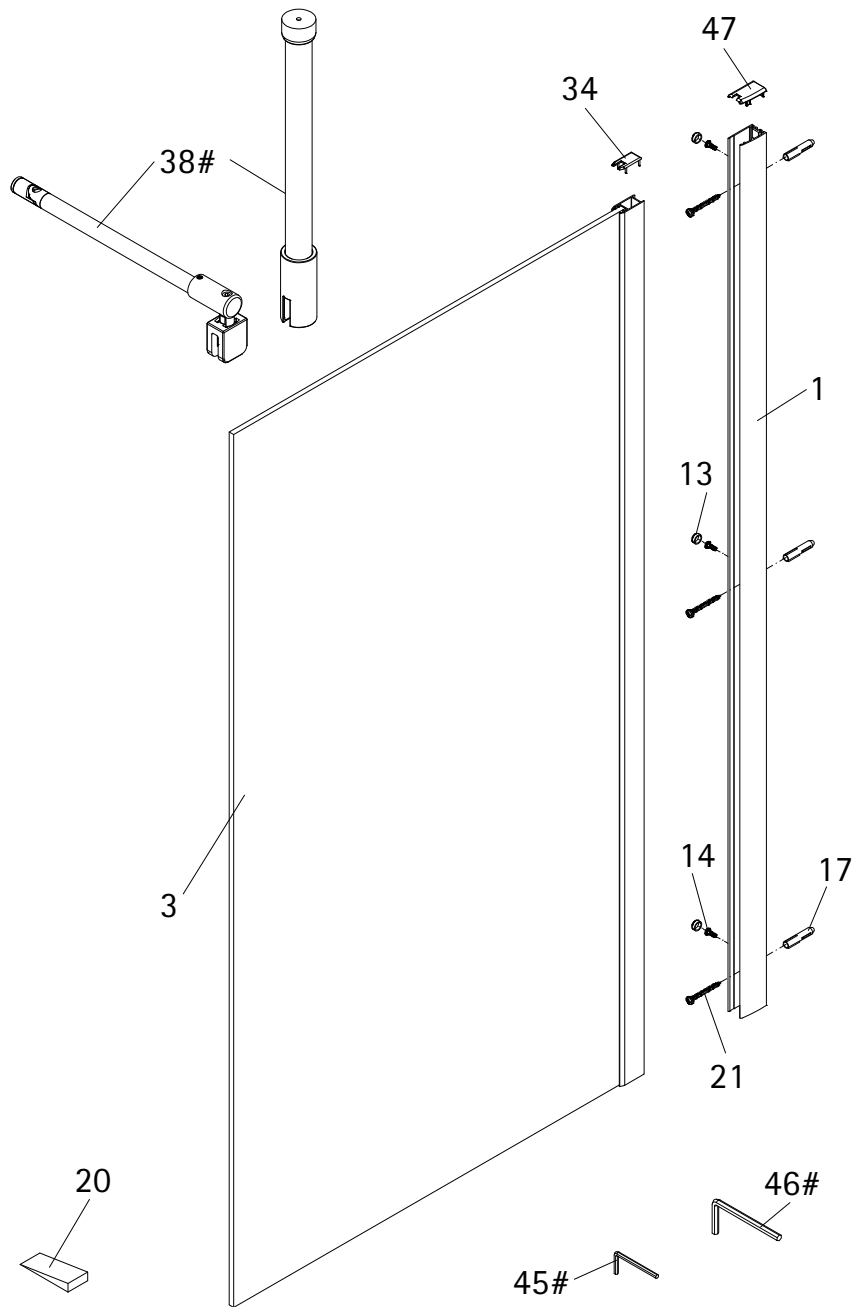
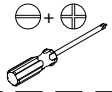
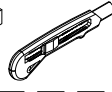
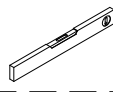
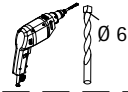
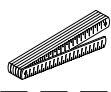
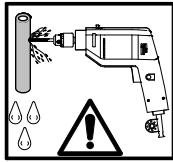
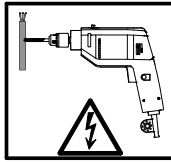
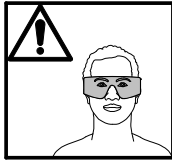
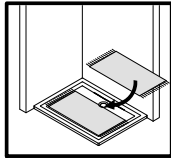
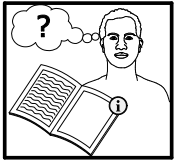


- Montageanleitung
- Assembly instructions
- Notice de montage
- Montagehandleiding
- Návod na montáž
- Instrucțiune de montaj
- Navodila za namestitev
- Installationstruktioener

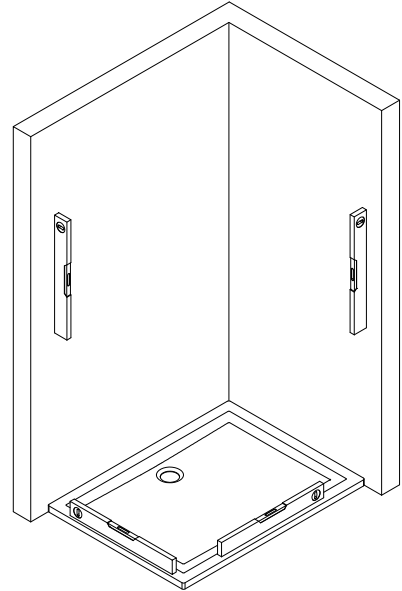
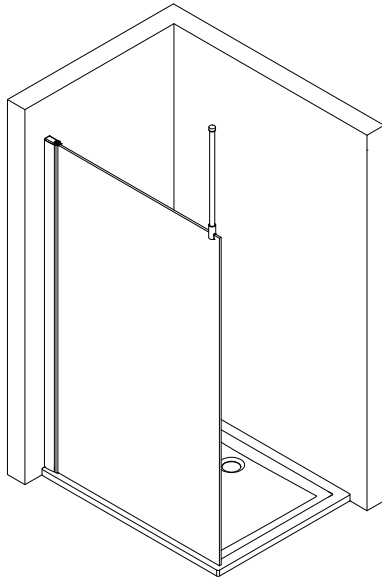
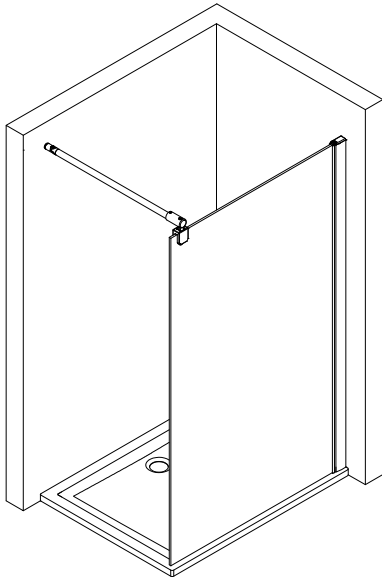




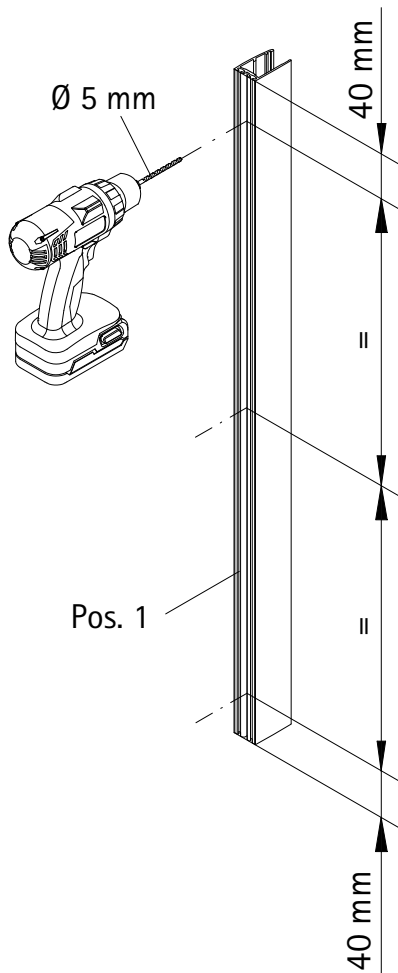
| Pos. | Bezeichnung | Ersatzteil-Nr. | Preis | Pos. | Bezeichnung | Ersatzteil-Nr. | Preis |
|------|---|----------------|---------------|------|----------------------------------|----------------|---------------|
| 1 | 1x Wandanschlussprofil | E100230-1 | Stück 41,95 € | 34 | 1x Abdeckkappe (inkl. Pos. 47) | E23205-2 | Set 11,95 € |
| 3 | 1x Seitenwand | | | 38# | 1x Stabilisationsbügel komplett | E100320 | Stück 46,95 € |
| 13* | 3x Abdeckkappe für Kappenschraube | | | 38# | 1x Deckenabstützung komplett | E100324 | Stück 86,95 € |
| 14* | 3x Kappenschraube 3,5 x 9,5 mm | | | 45# | 1x Innensechskantschlüssel 2 | | |
| 17* | 3x Dübel S6 | | | 46# | 1x Innensechskantschlüssel 4 | | |
| 20 | 1x Silikonkeil (6 Stück) | E100203 | Set 16,95 € | 47 | 1x Abdeckkappe | | |
| 21* | 3x Linsen-Blechkopfschraube 4,2 x 45 mm | | | | | | |
| | | | | | * Schrauben- und Abdeckkappenset | E23200-2 | 16,95 € |
| | | | | | # Optional | | |



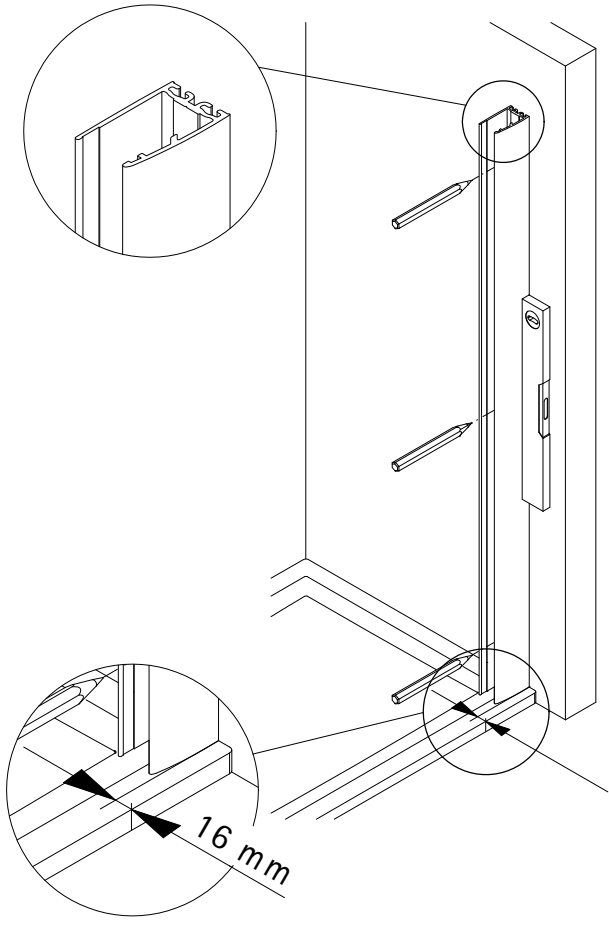
1



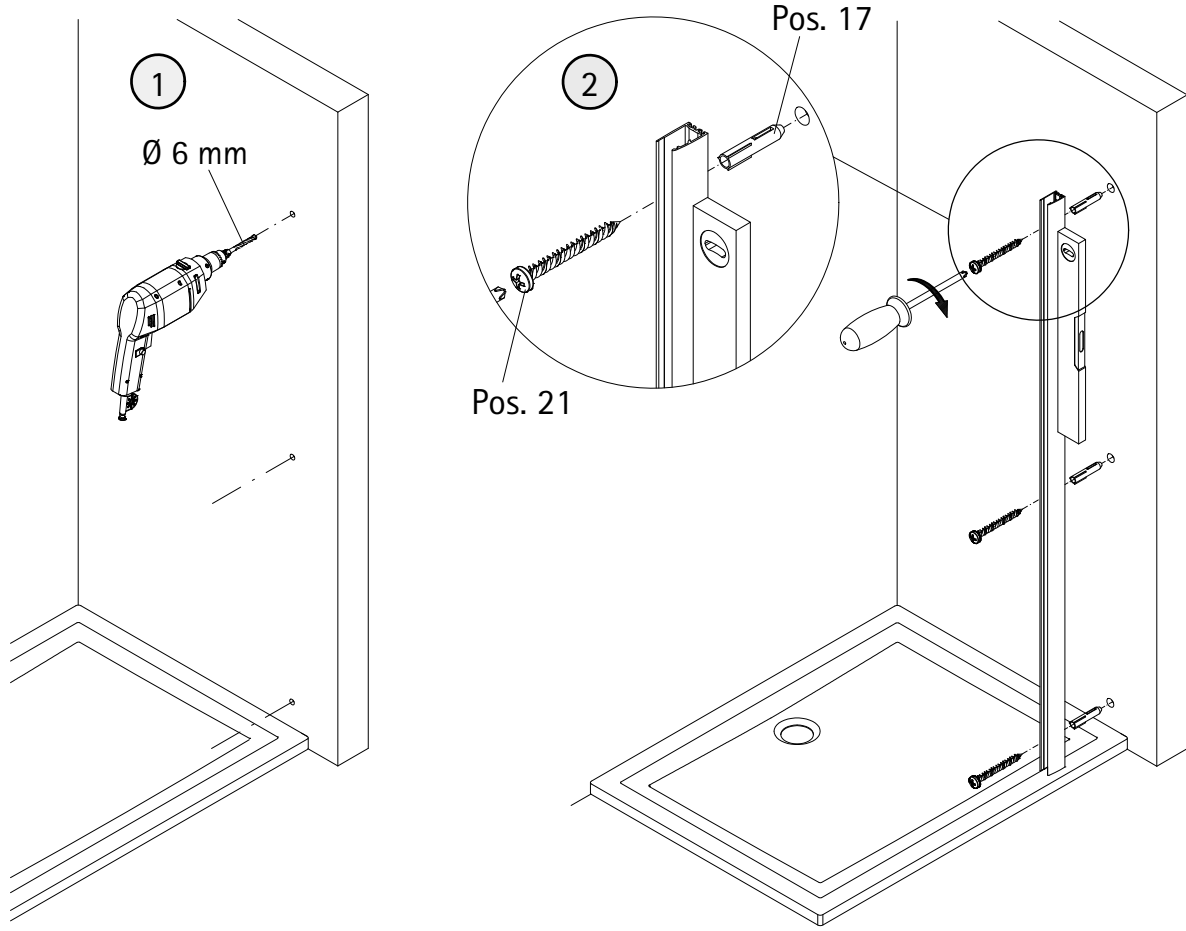
2



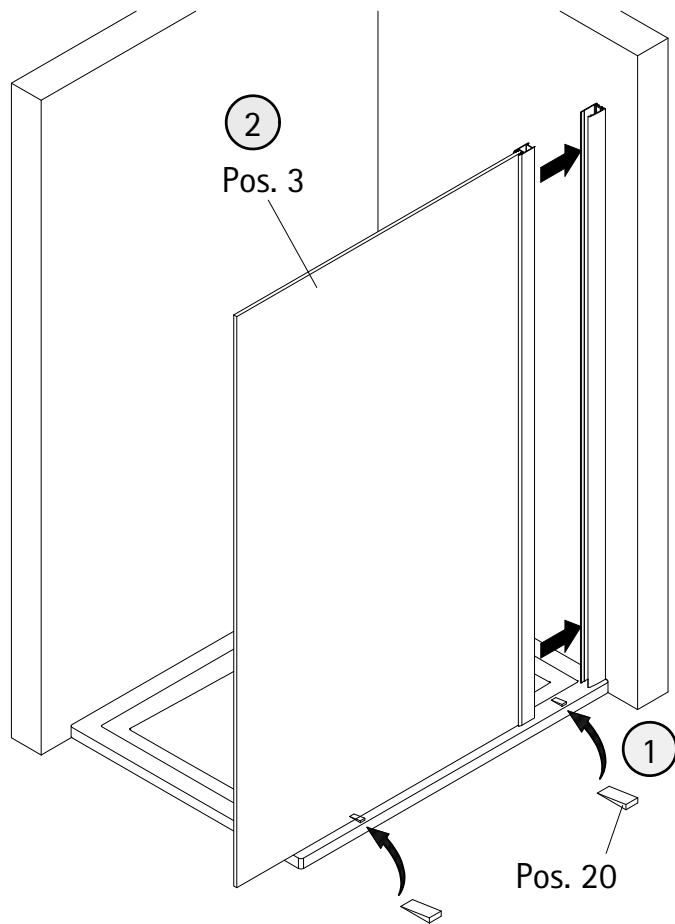
3



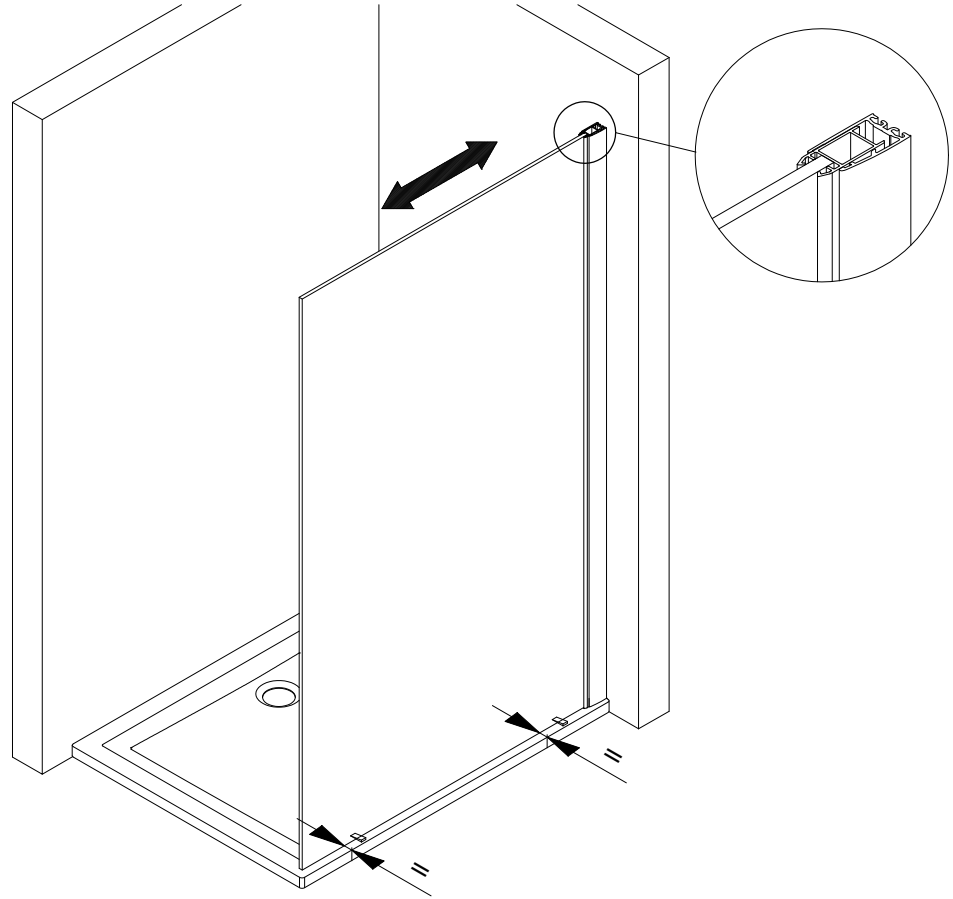
4



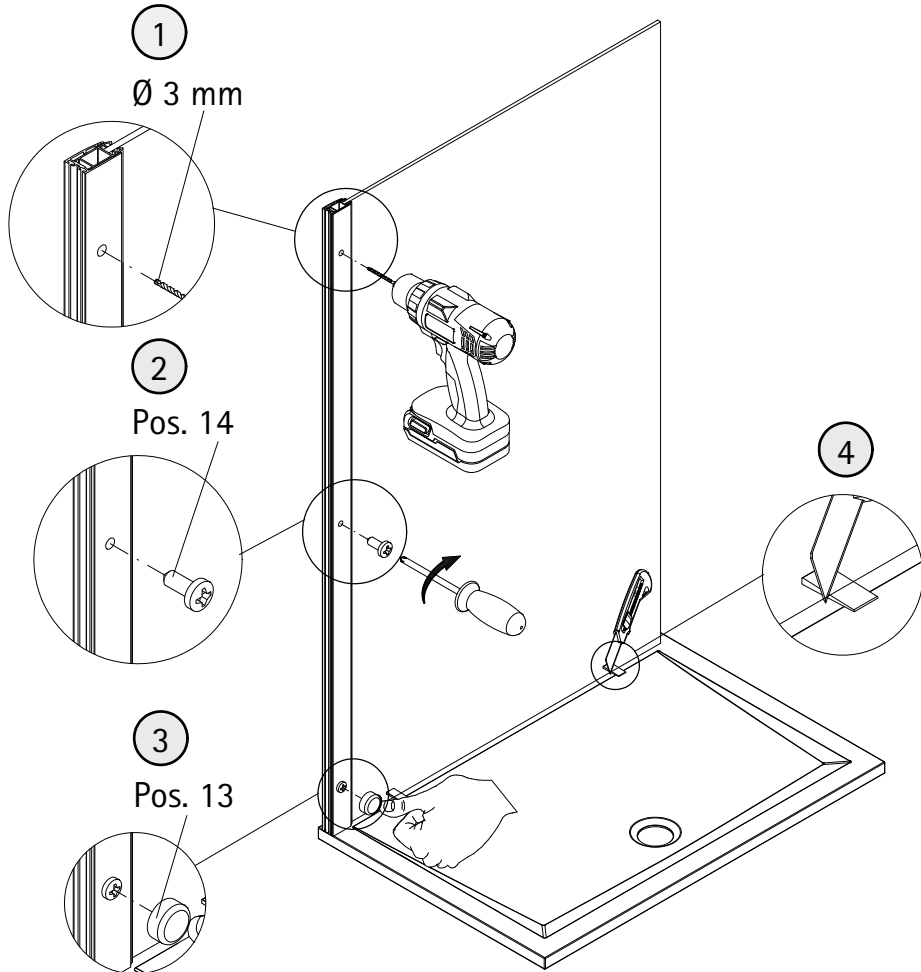
5



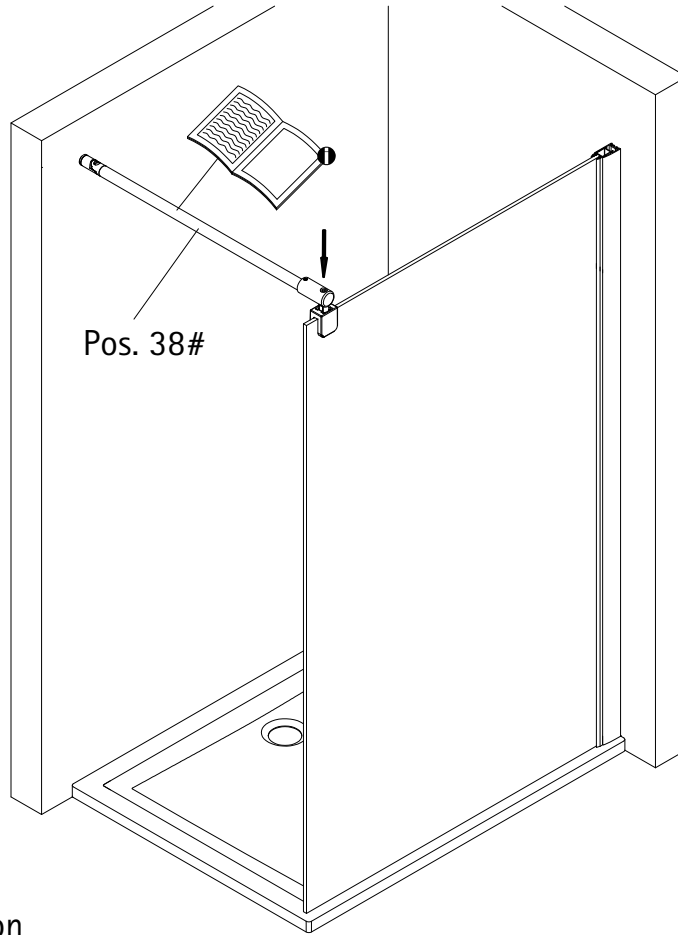
6



7

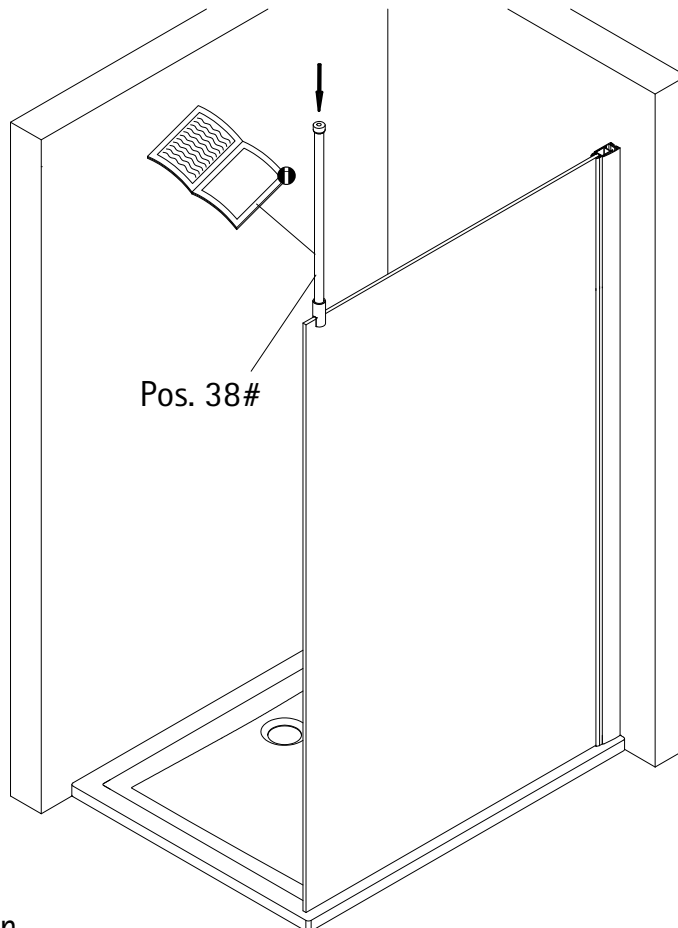


8a



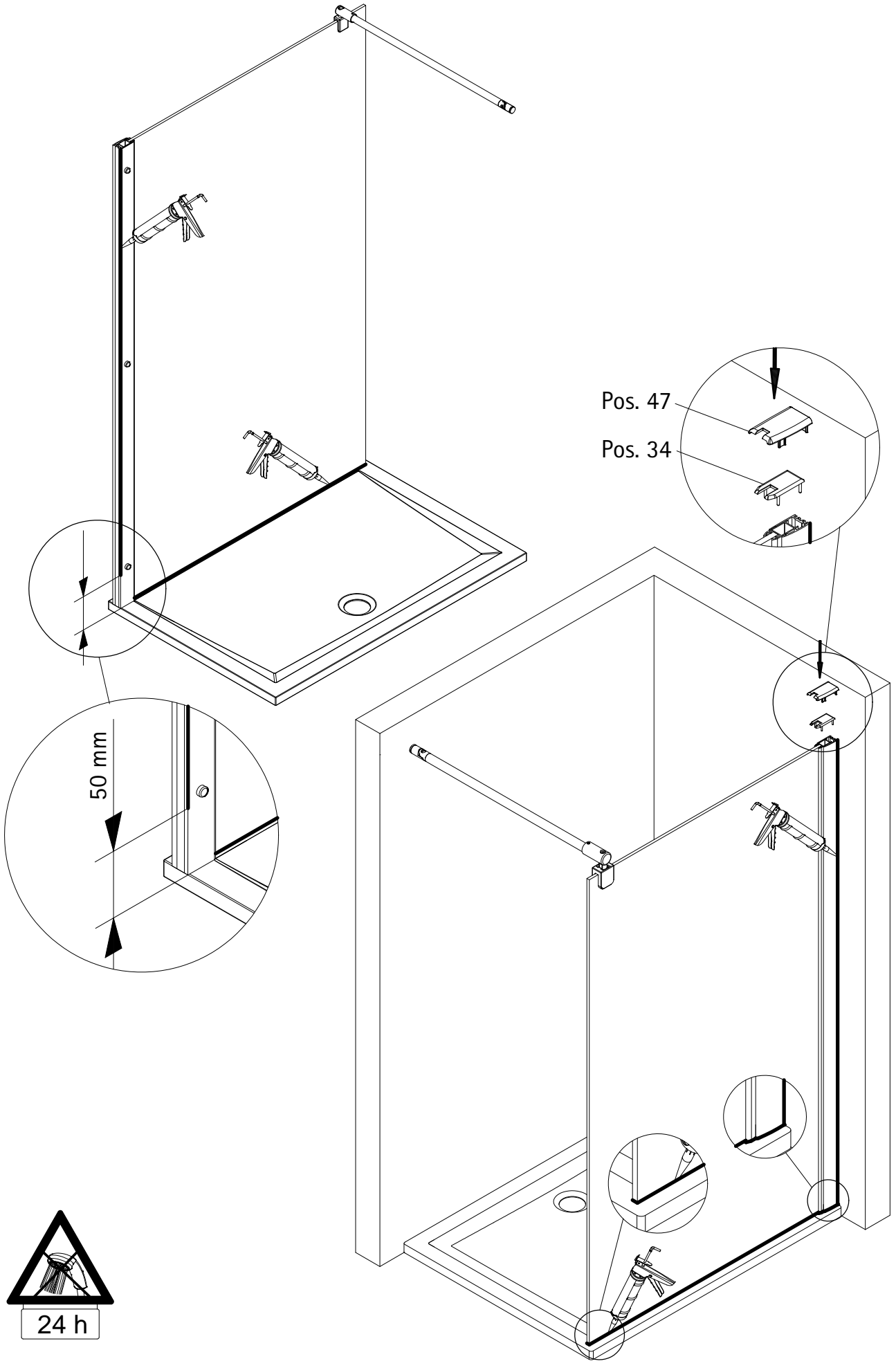
optional, en option

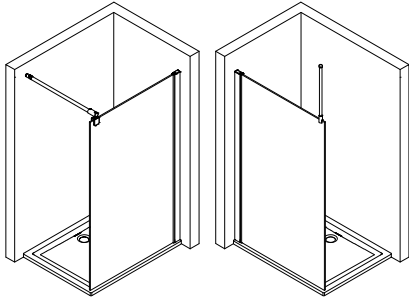
8b



optional, en option

9





854-4

Kontrollbeleg
Control Receipt
Justificatif de contrôle
Controle-attest

Prüfnummer/ Inspection number / Numéro d'essai / Controlnummer



Duschservice
Zum Hohlen Morgen 22
59939 Olsberg
Deutschland / Germany / Allemagne / Duitsland



Ersatzteilbestellung:
Fax 02962 / 972-4260



Allgemeine technische Probleme:
Telefon 02962 / 972-40



E-Mail:
ersatzteile@duschservice.de