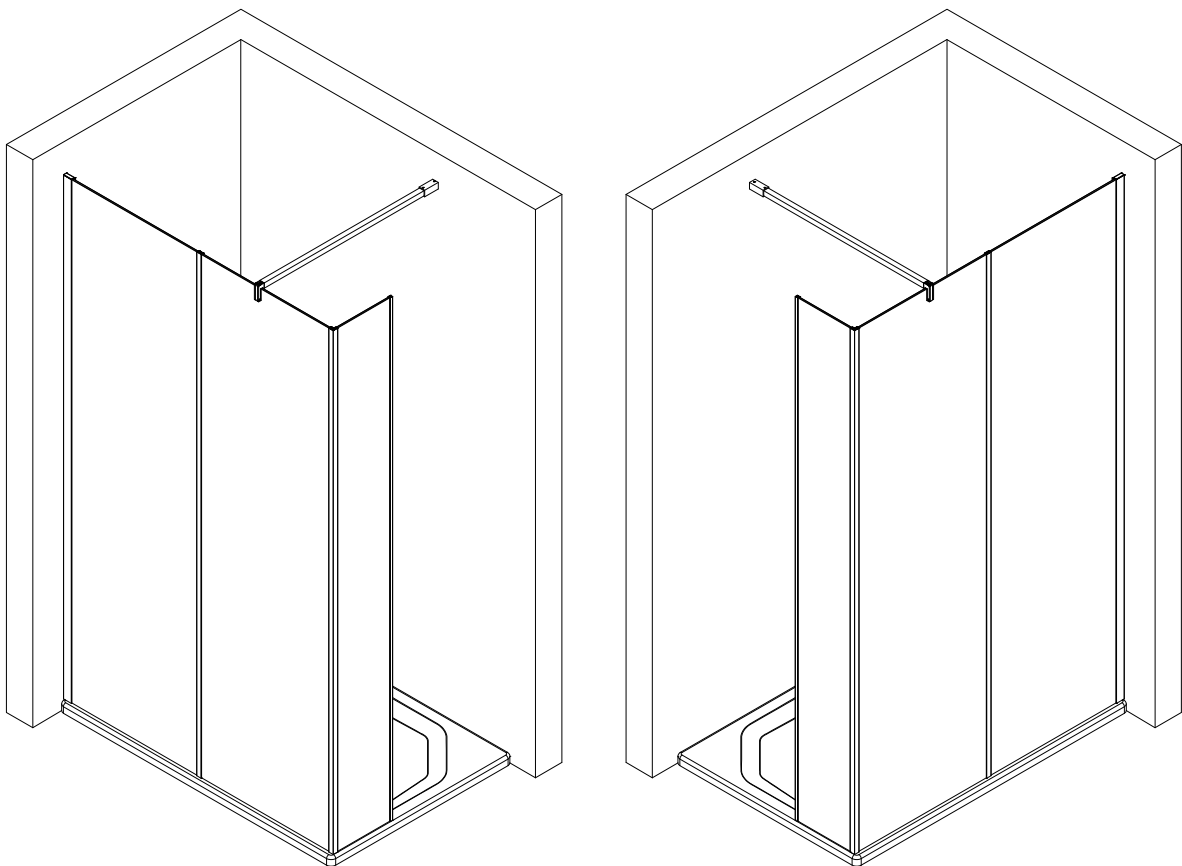
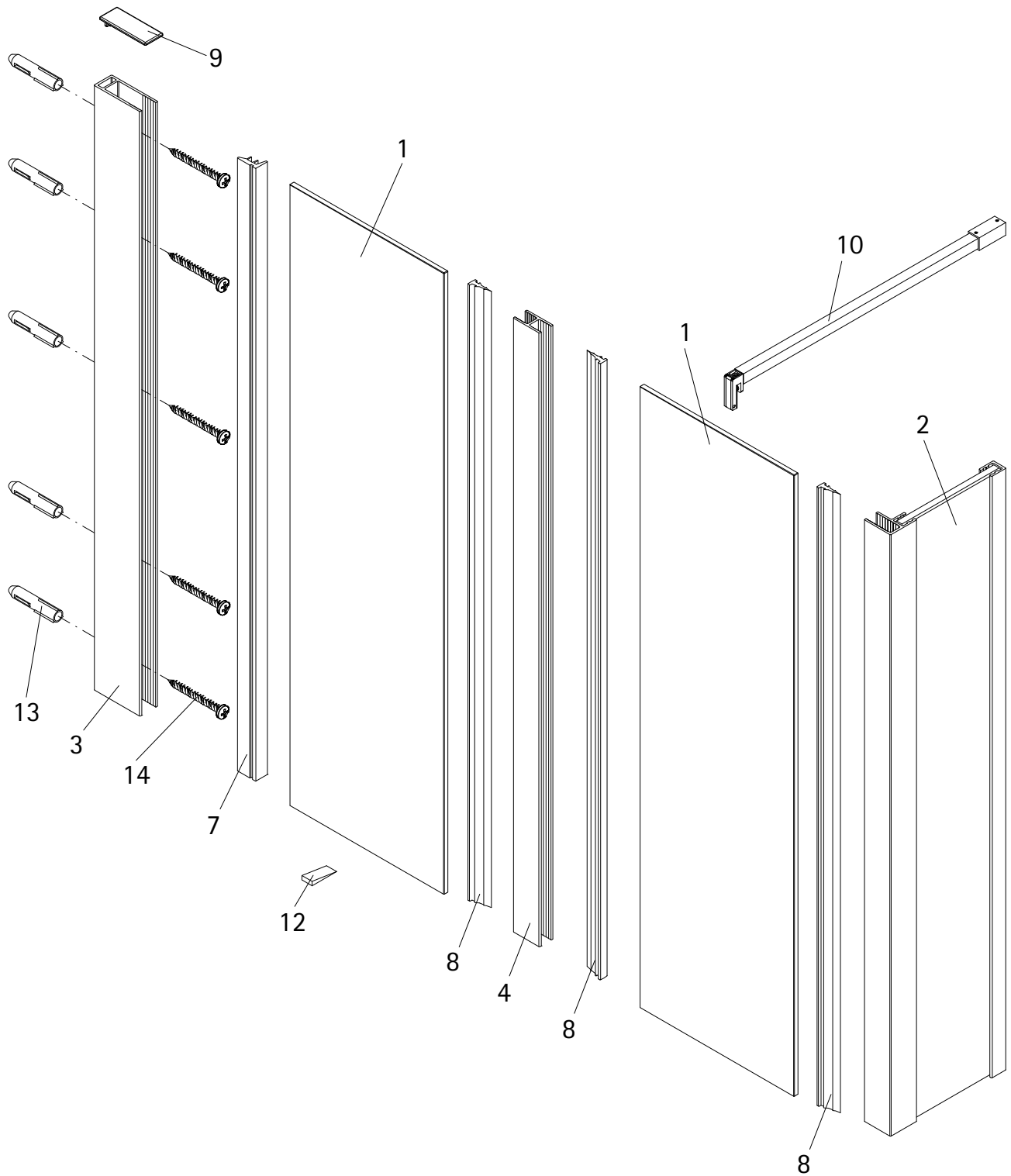
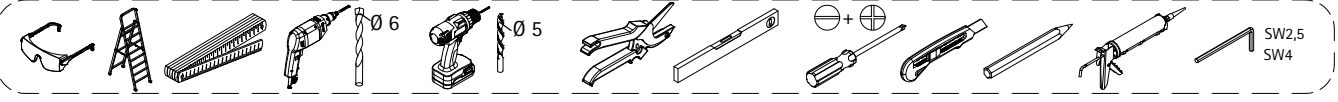
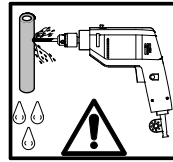
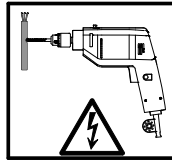
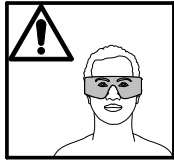
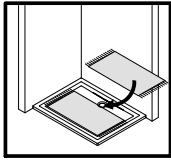


- Montageanleitung
- Assembly instructions
- Notice de montage
- Montagehandleiding
- Návod na montáž
- Instrucțiune de montaj
- Navodila za namestitev
- Installationstruktioener

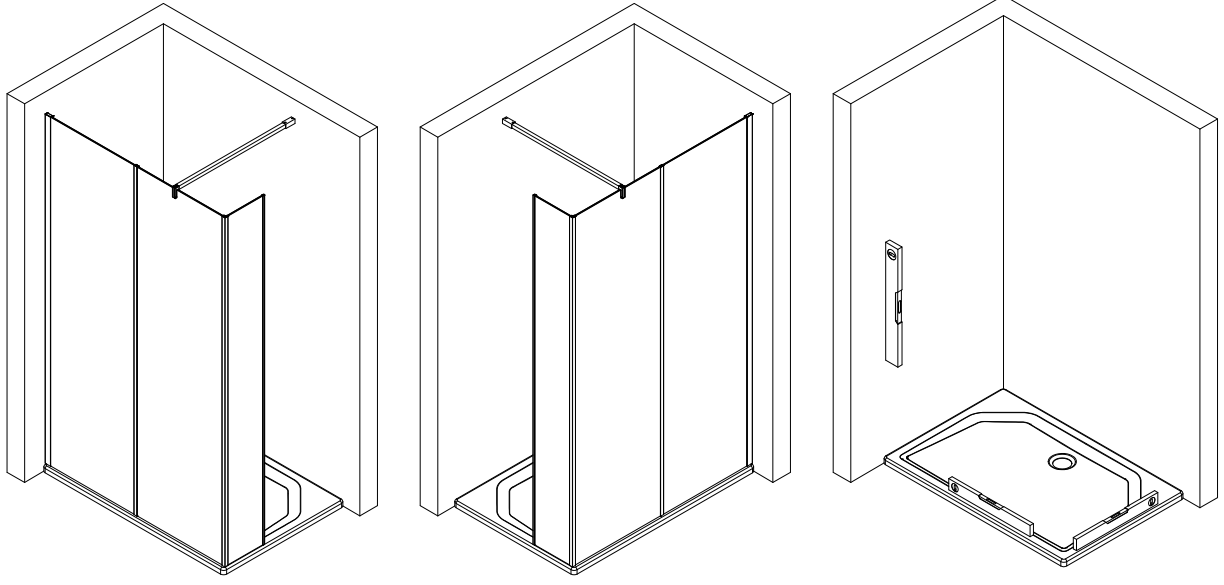




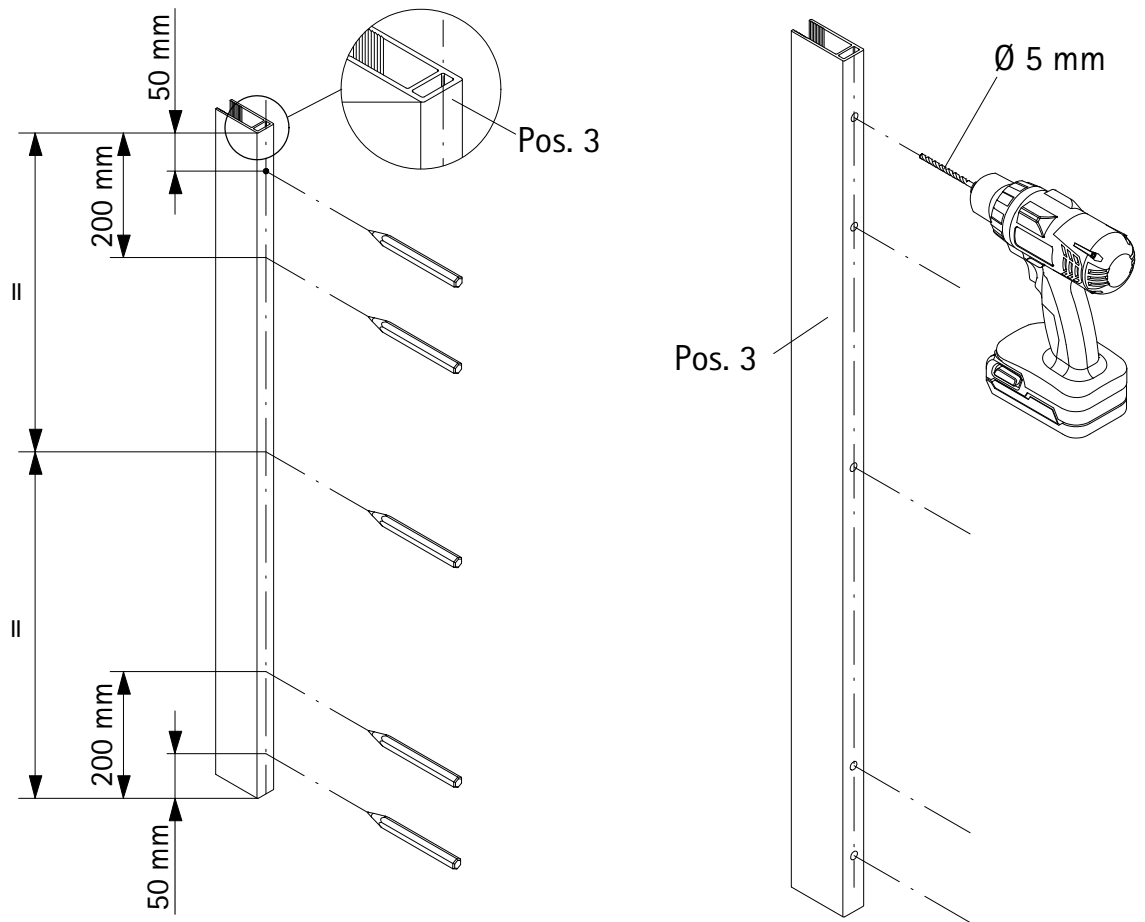
Pos.	Bezeichnung	Ersatzteil-Nr.	Preis	Pos.	Bezeichnung	Ersatzteil-Nr.	Preis
1	2x Frontscheibe			10	1x Stabilisationsbügel	E36349	59,95 €
2	1x Seitenteilscheibe			12	1x Montagekeile (6 Stk)	E36203	Set 13,95 €
3	1x Wandanschlussprofil	E36230	79,95 €	13*	5x Dübel TRI 6/36		
4	1x Koppelprofil	E36245	59,95 €	14*	5x Blechschraube 4,2 x 45 mm		
7	1x Klemmprofil WAP	E36071-1	24,95 €				
8	3x Klemmprofil	E36071	Stück 24,95 €				
9*	1x Abdeckkappe WAP						
					* Schrauben- und Abdeckkappenset	E36200	35,95 €

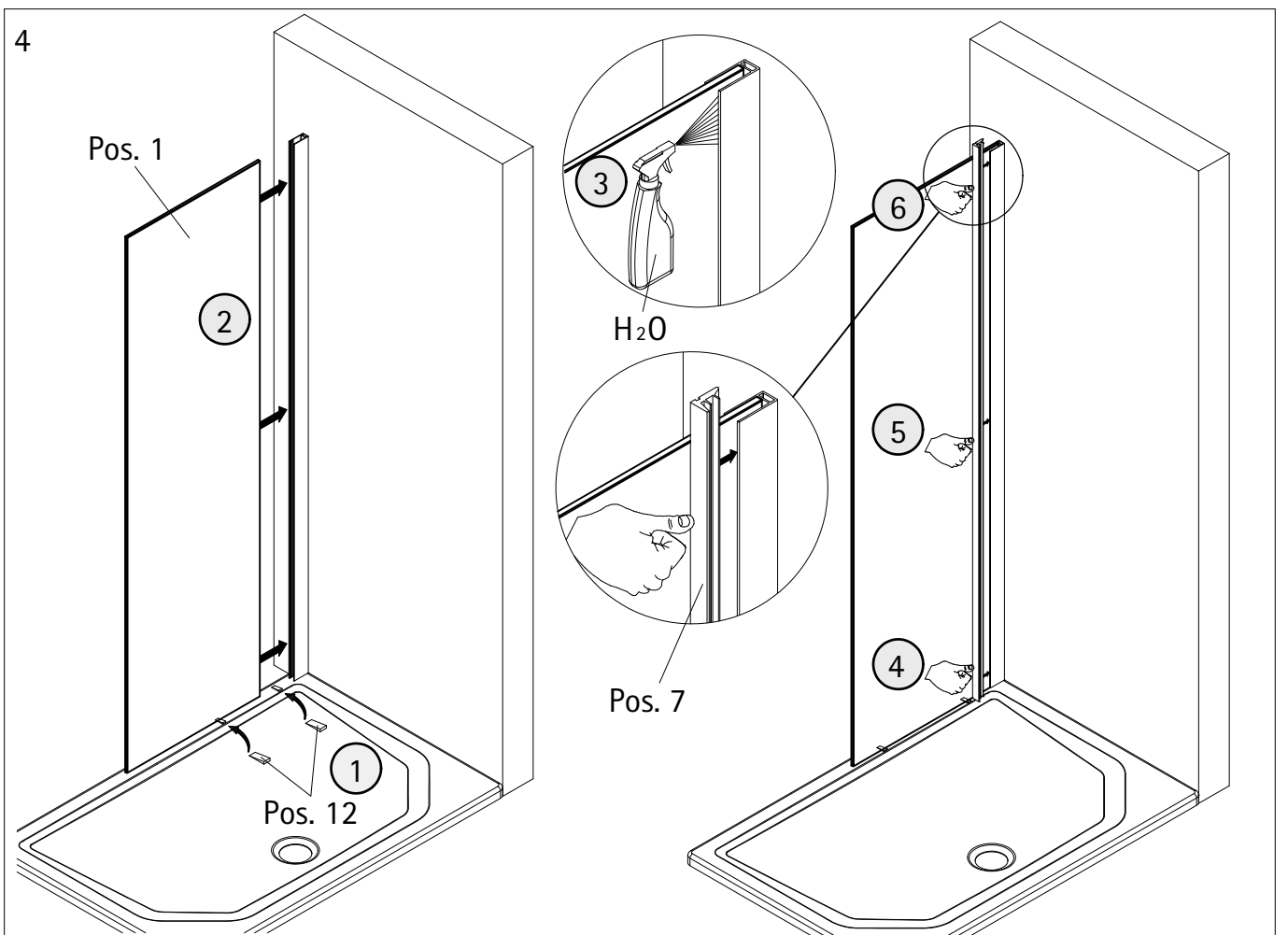
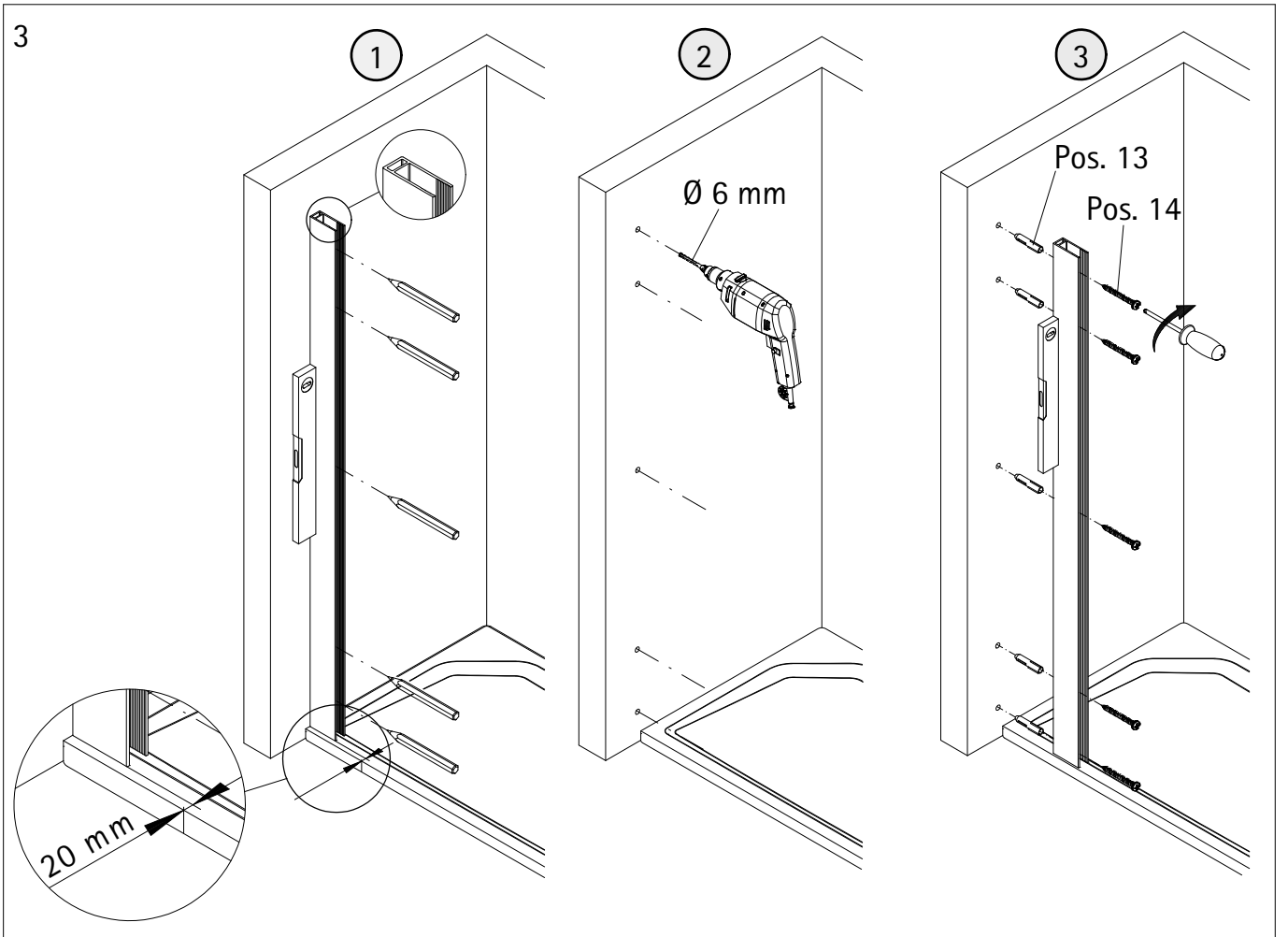


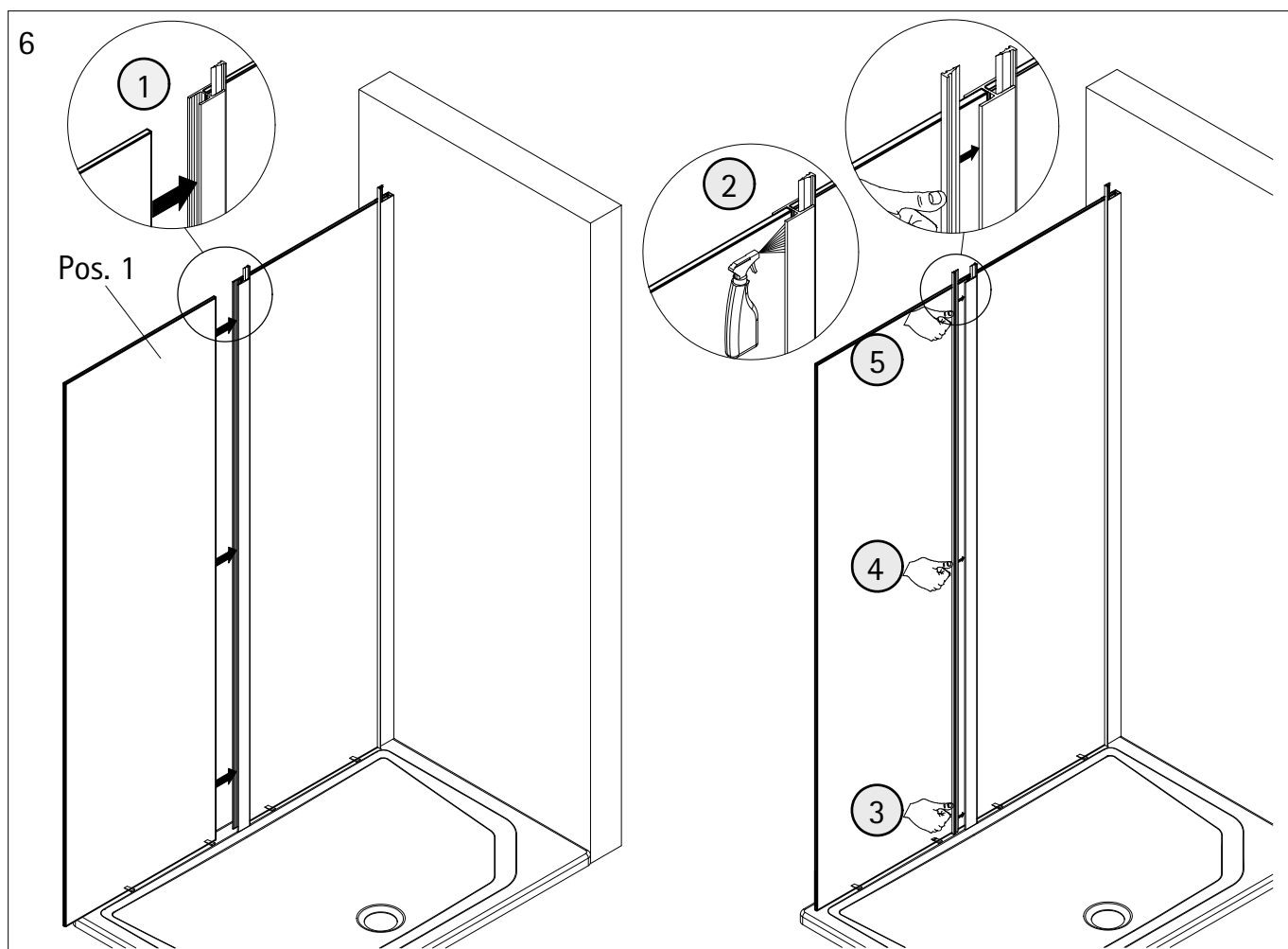
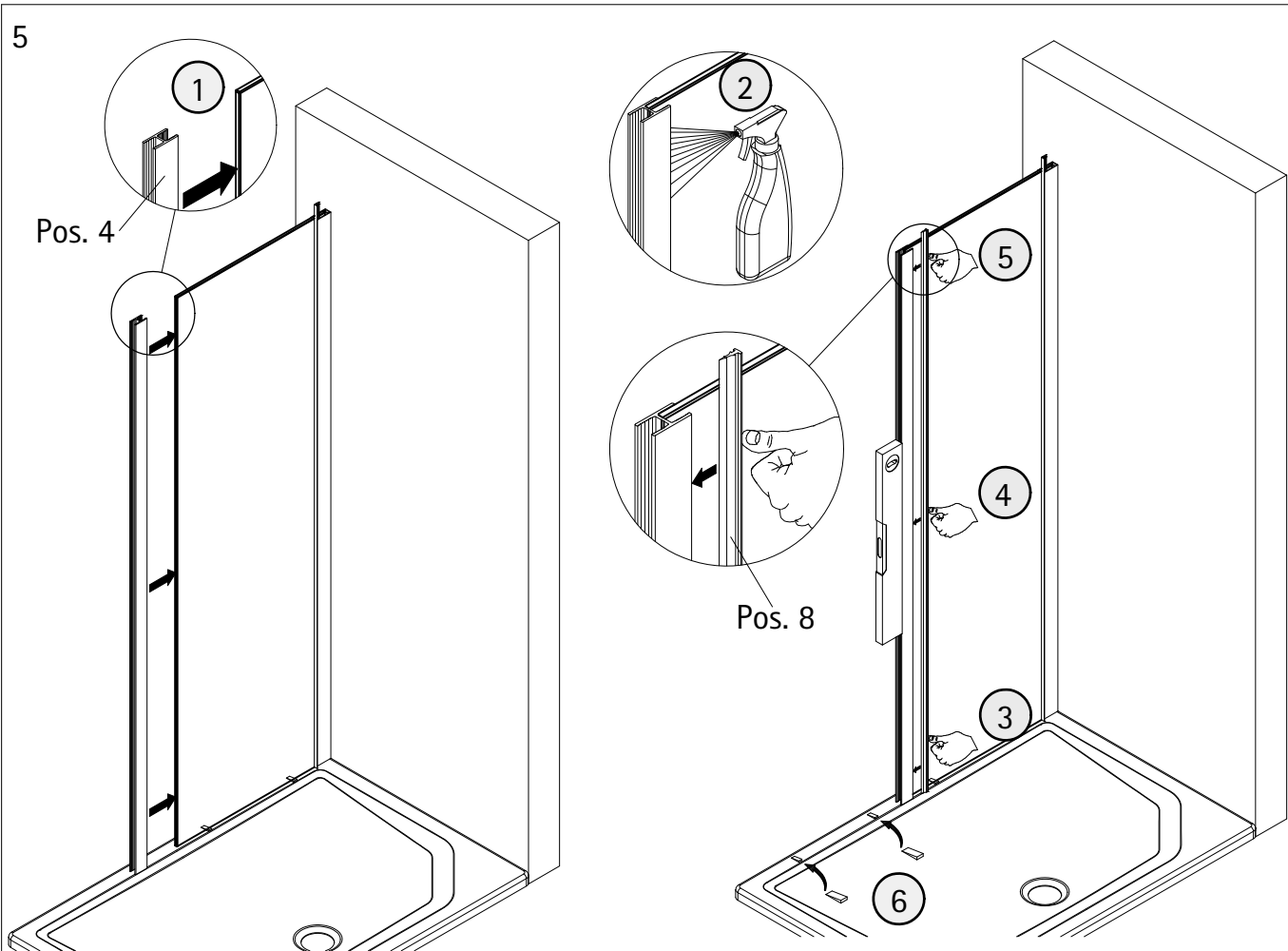
1



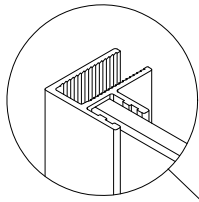
2







7



Pos. 2

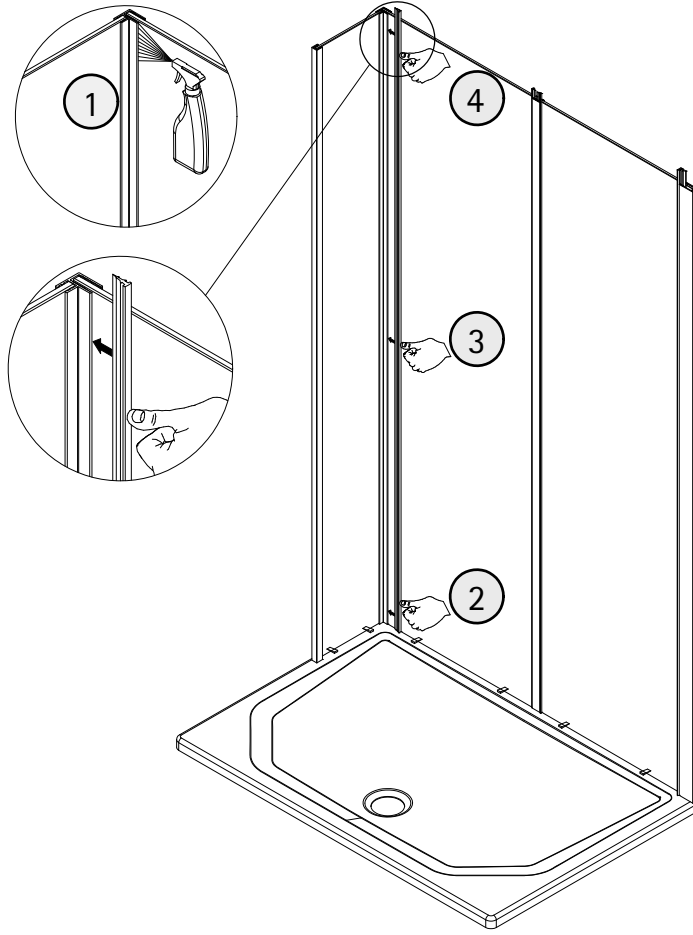
2

1

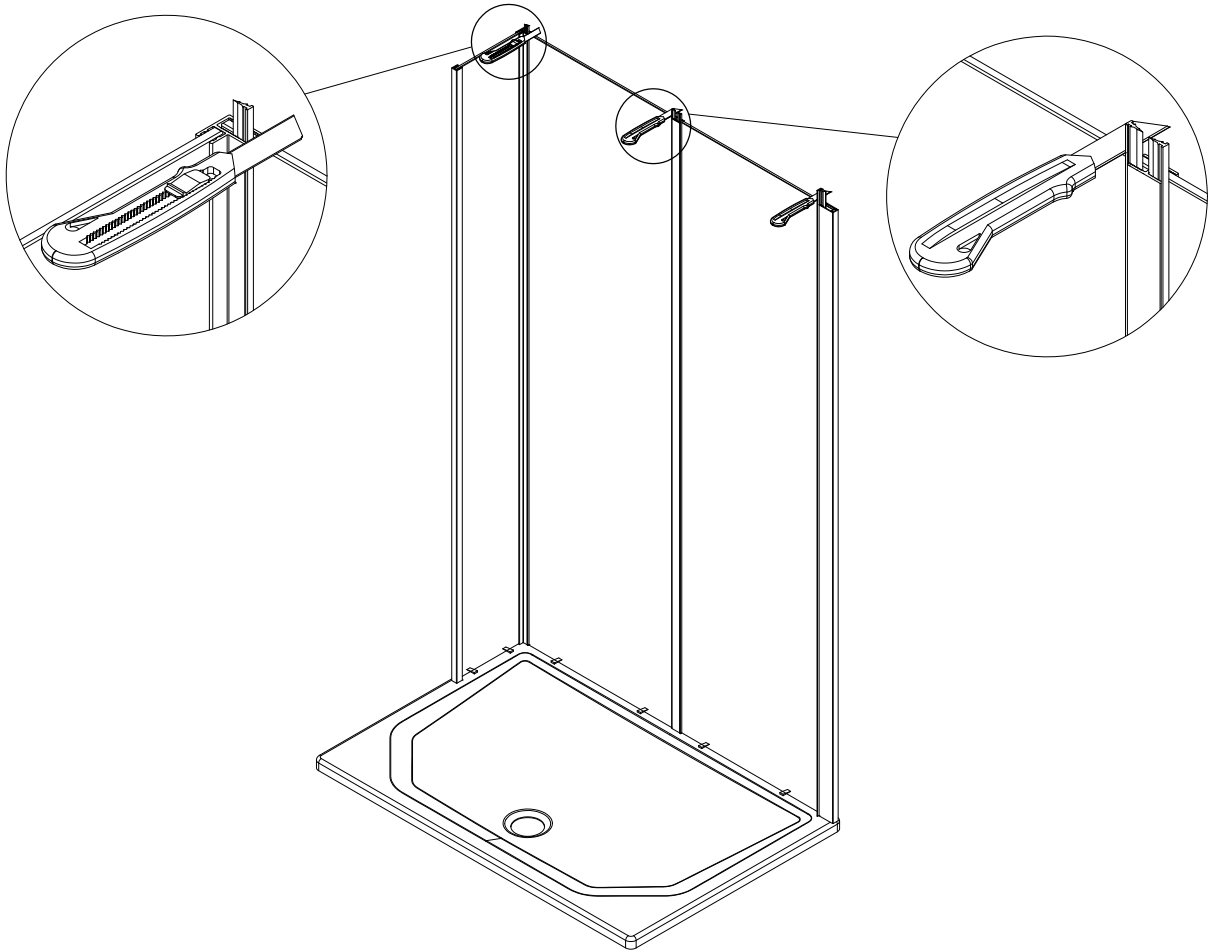
8

i

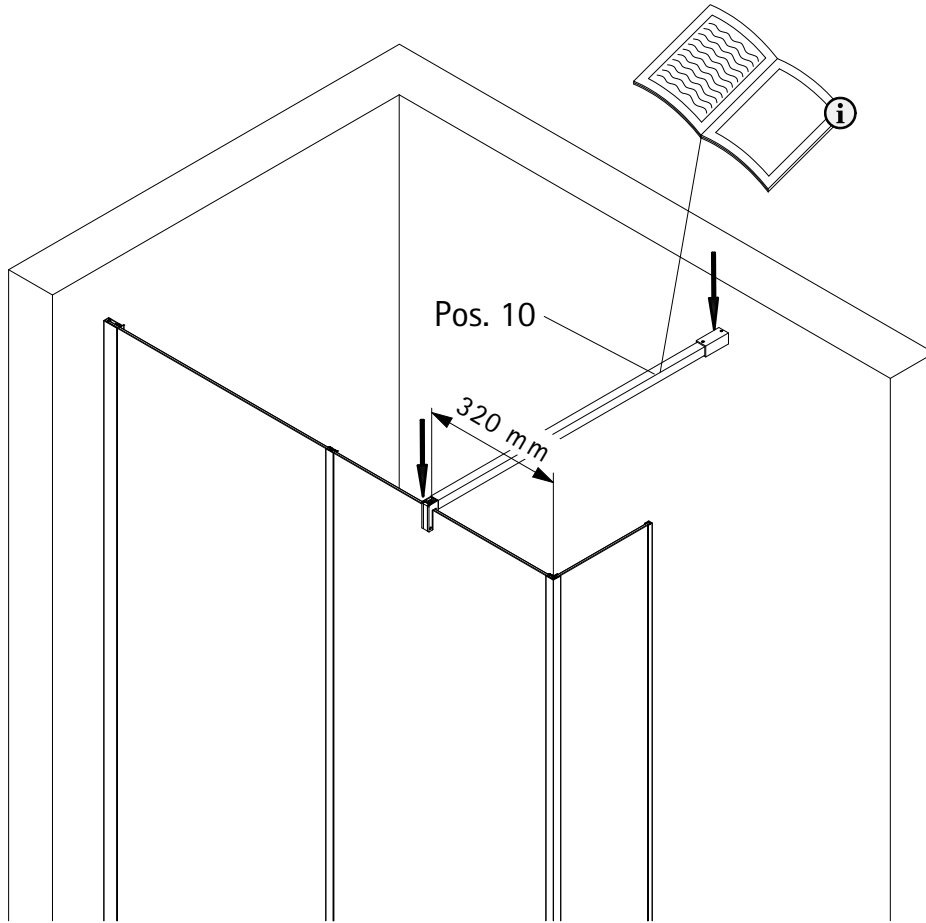
9



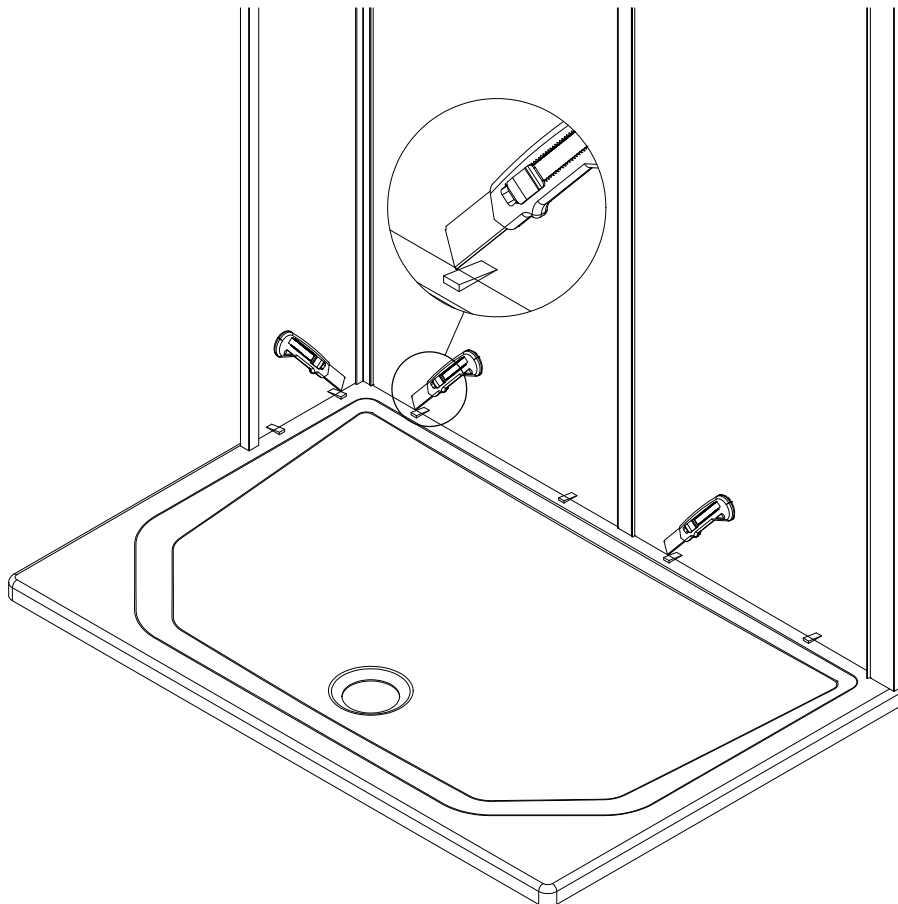
10



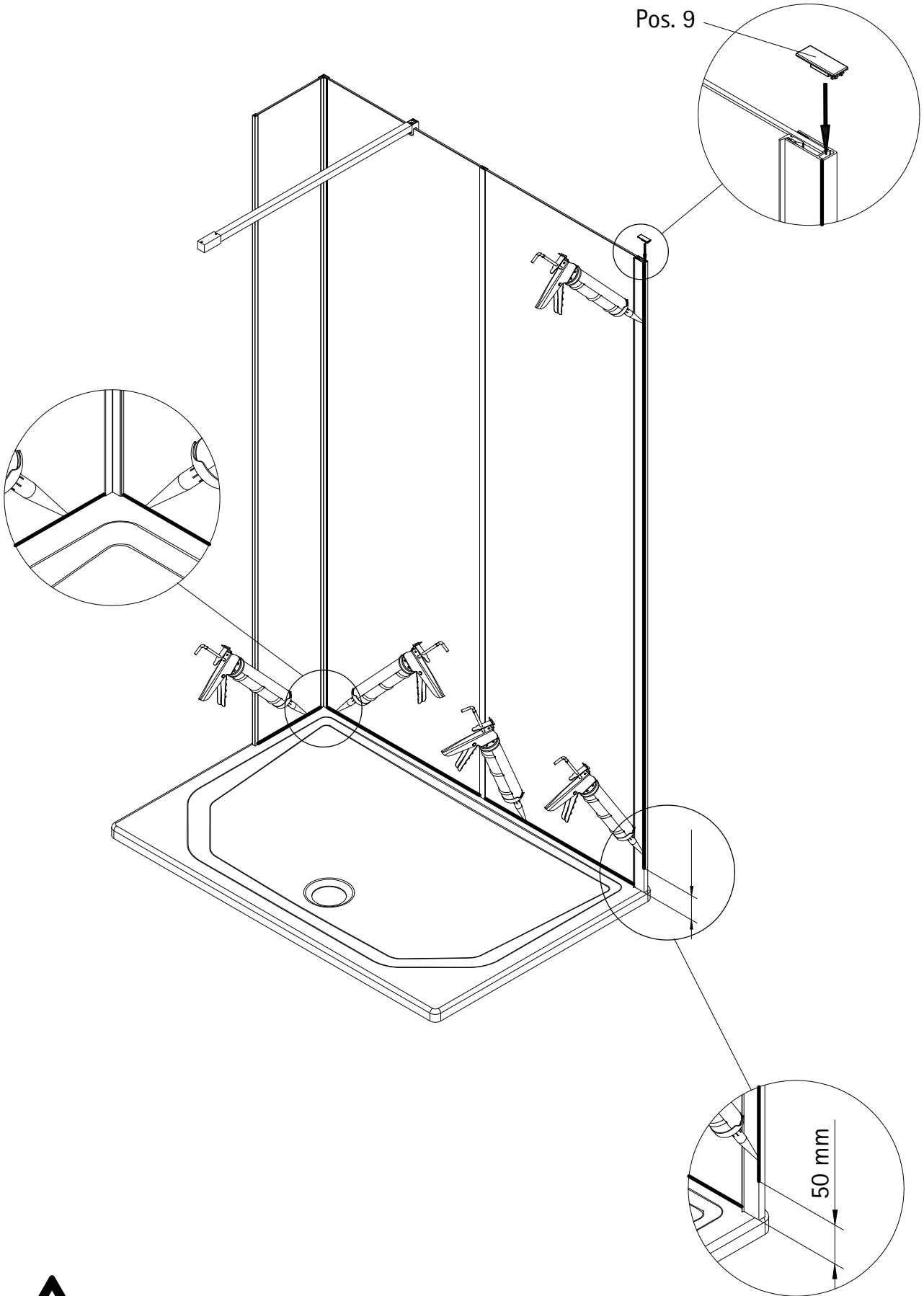
11

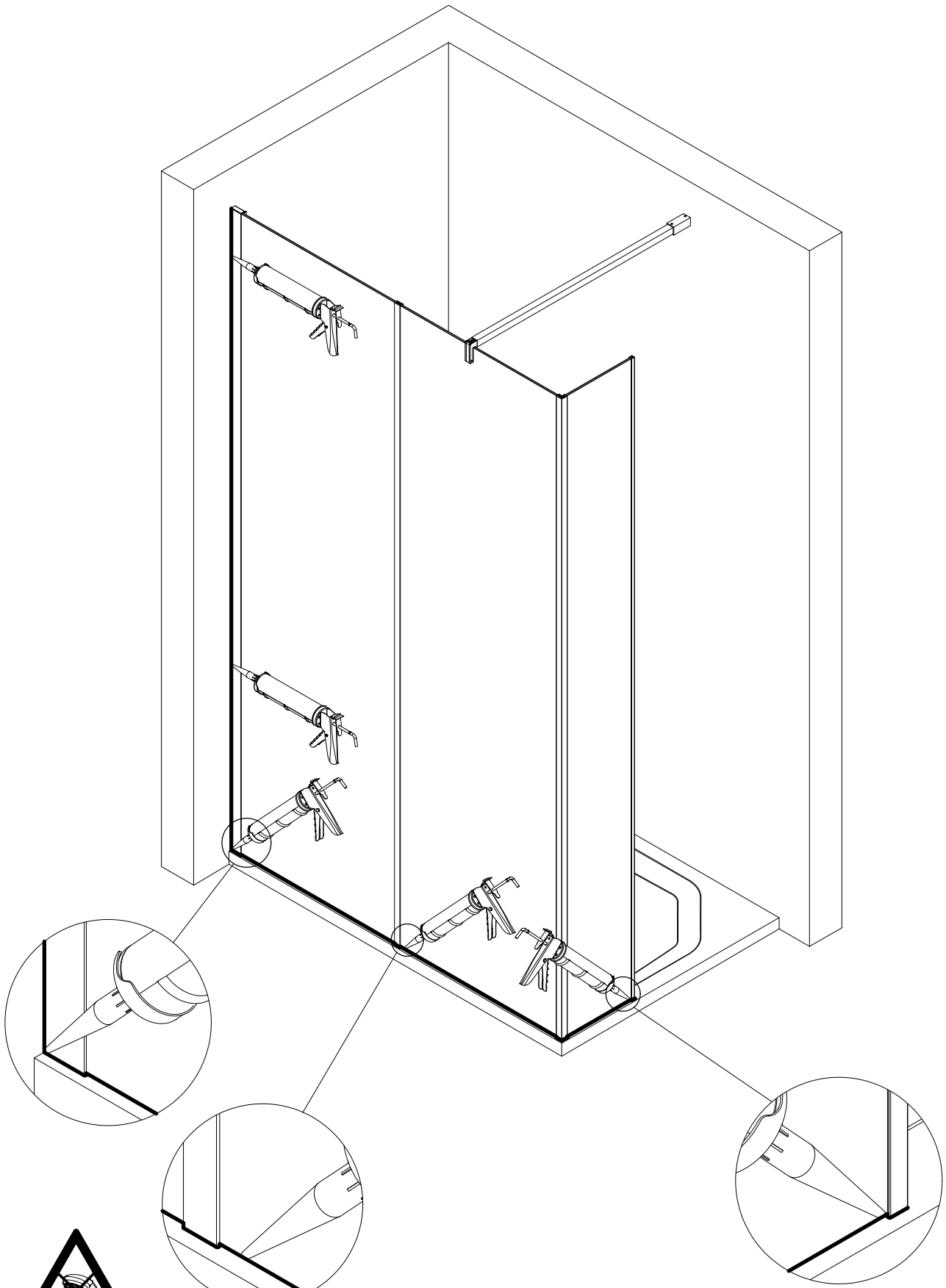


12

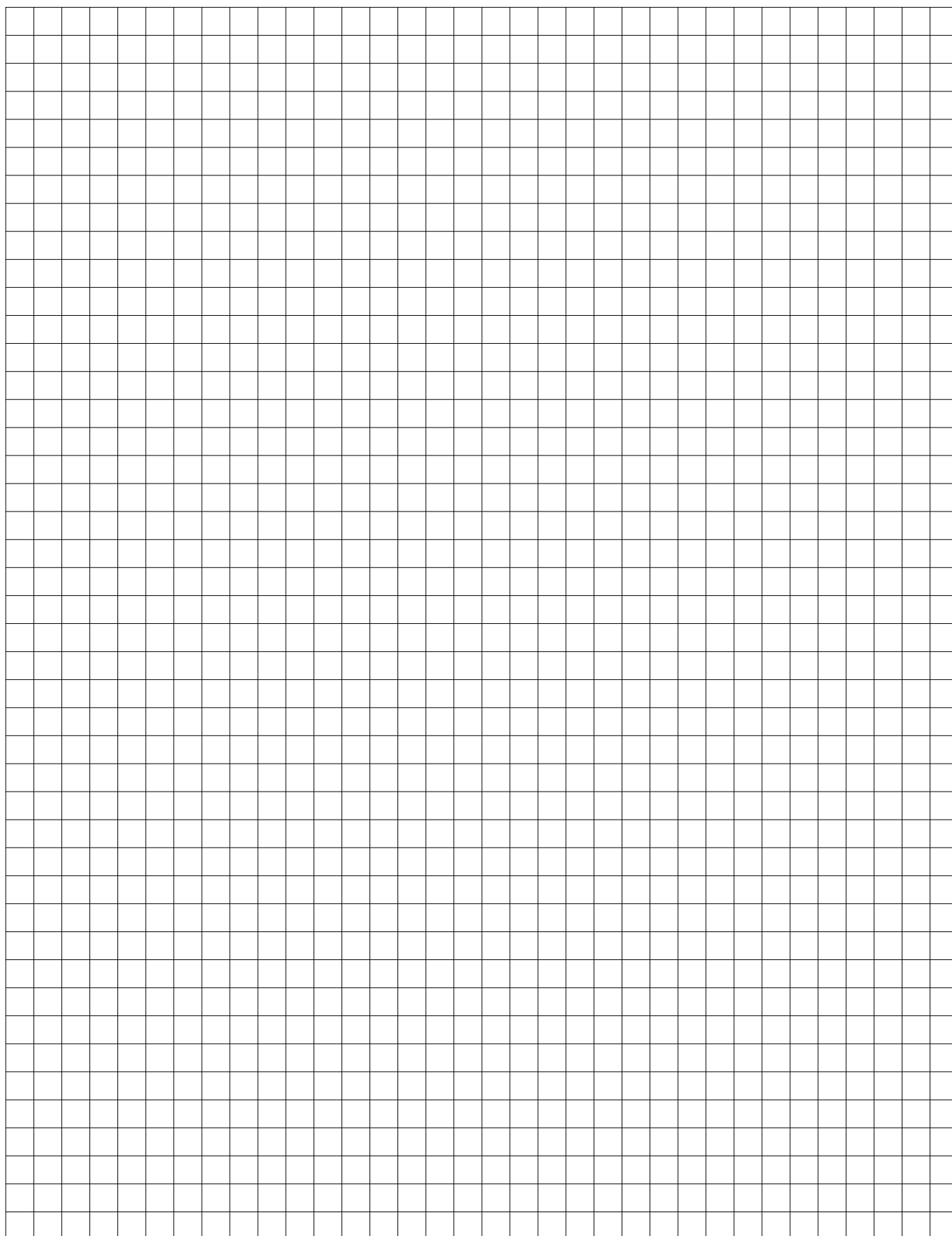


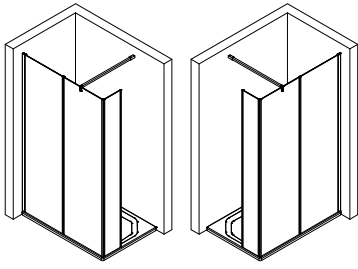
Pos. 9





Notizen, notes, notities





1885-0

Kontrollbeleg
Control Receipt

Prüfnummer/ Inspection number



Duschservice
Zum Hohlen Morgen 22
59939 Olsberg
Deutschland / Germany / Allemagne / Duitsland



Ersatzteilbestellung:
Fax 02962 / 972-4260



Allgemeine technische Probleme:
Telefon 02962 / 972-40



E-Mail:
ersatzteile@duschservice.de