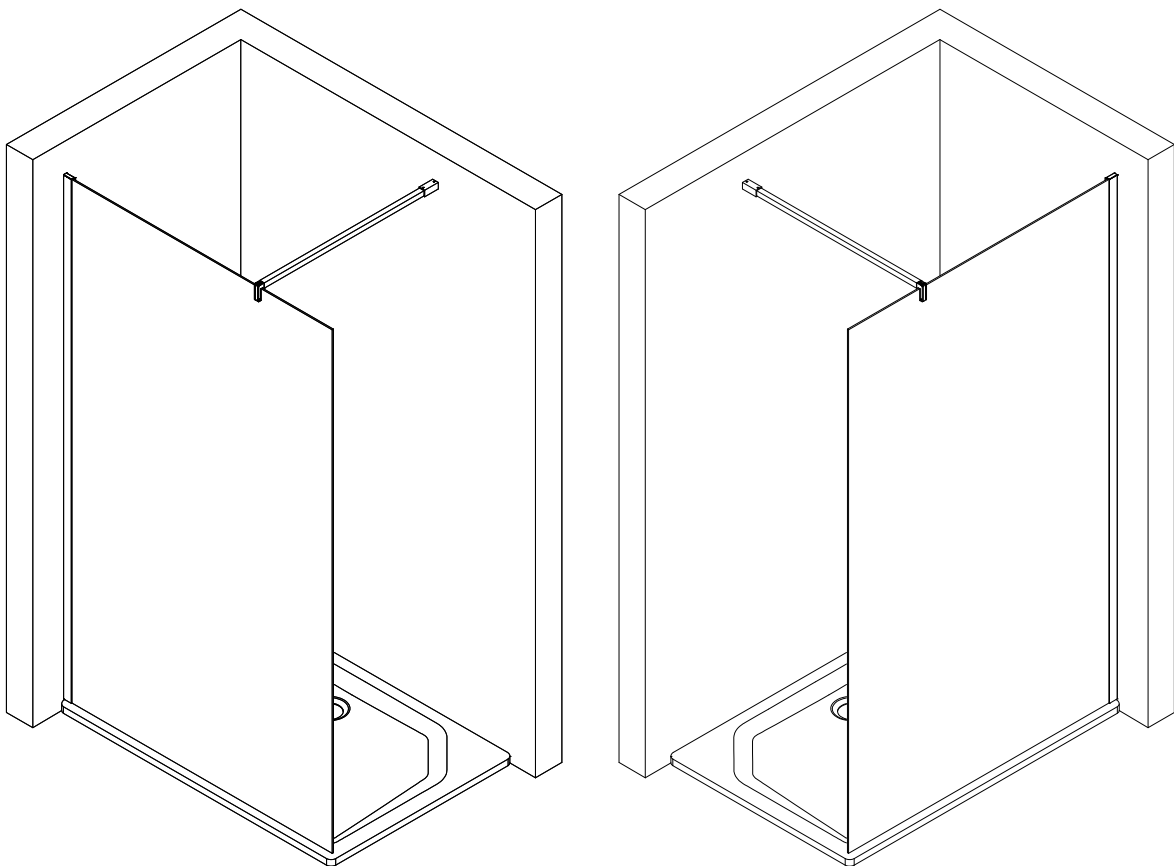
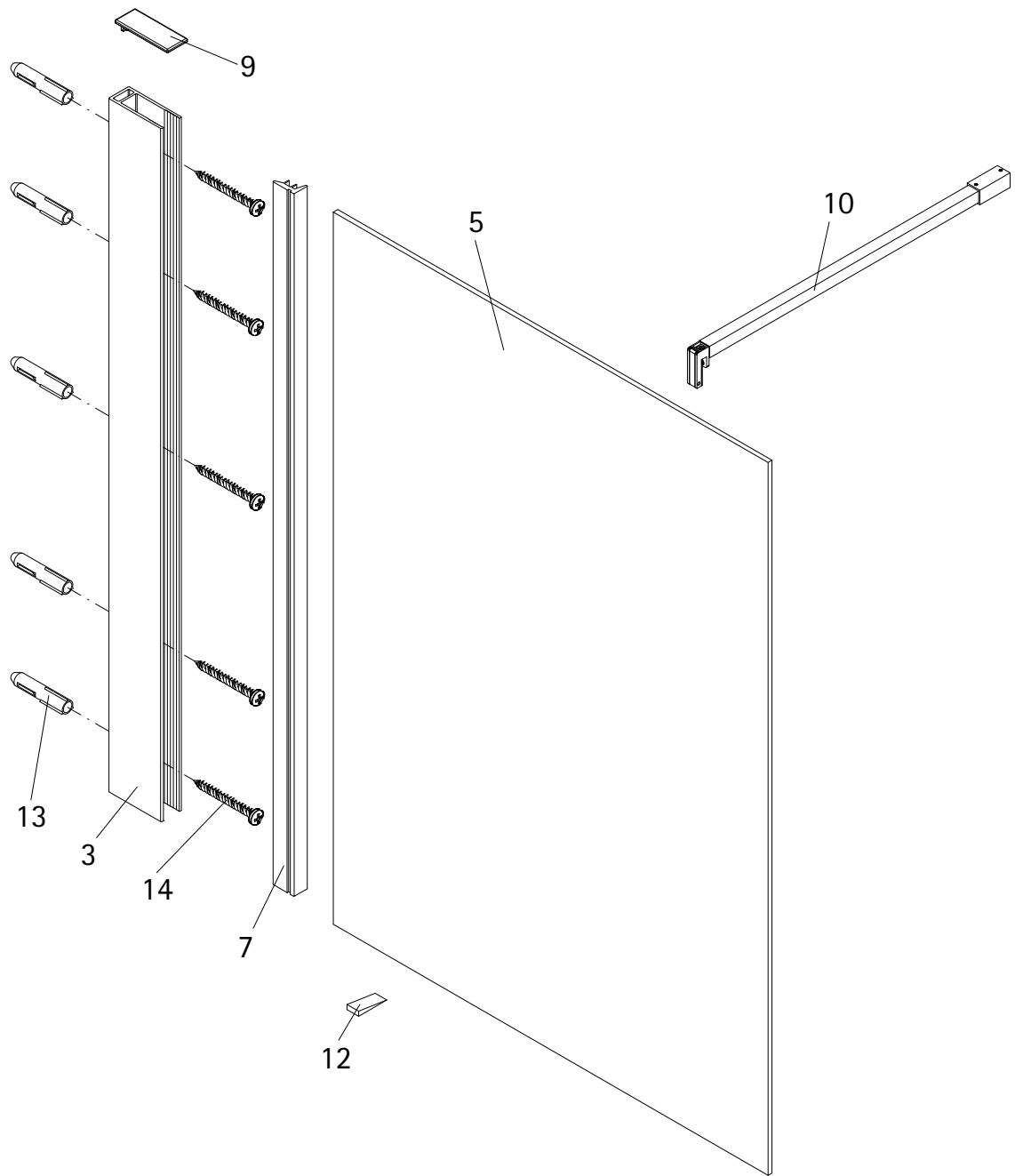


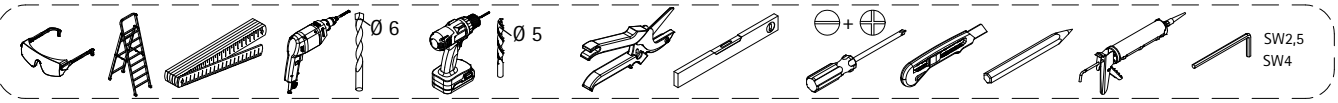
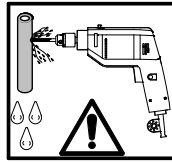
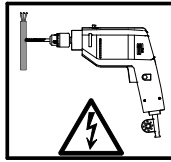
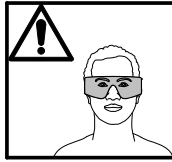
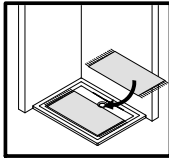
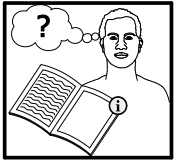
- Montageanleitung
- Assembly instructions
- Notice de montage
- Montagehandleiding
- Návod na montáž
- Instrucțiune de montaj
- Navodila za namestitev
- Installationstruktioener



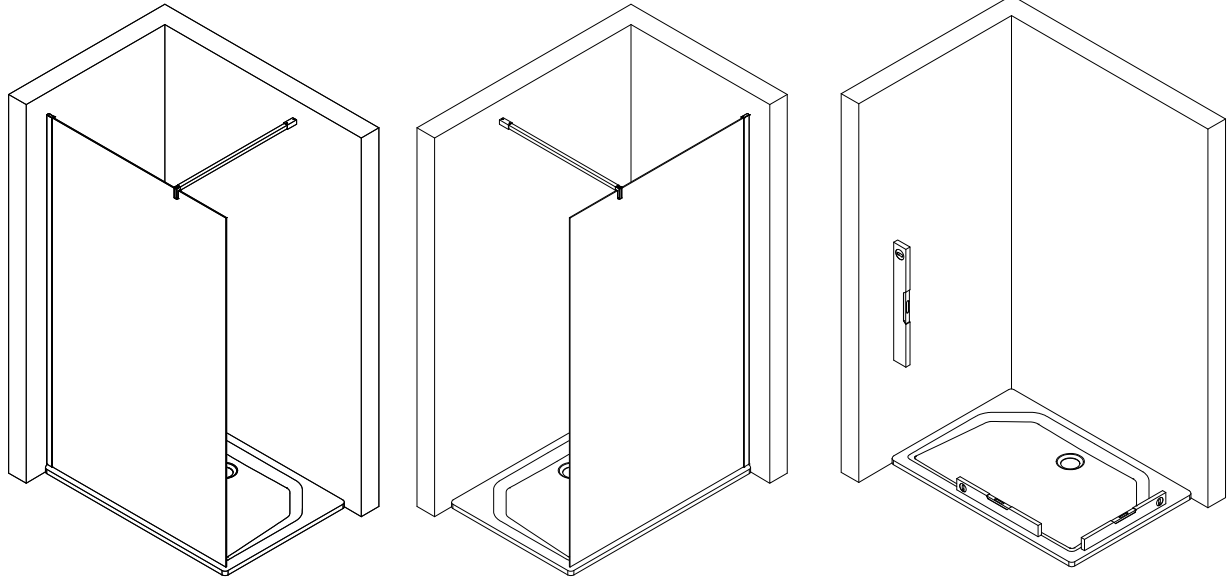


Pos.	Bezeichnung	Ersatzteil-Nr.	Preis
3	1x Wandanschlussprofil	E36230	59,95 €
5	1x Seitenteilscheibe		
7	1x Klemmprofil WAP	E36071-1	24,95 €
9*	1x Abdeckkappe WAP		
10	1x Stabilisationsbügel	E36349	59,95 €

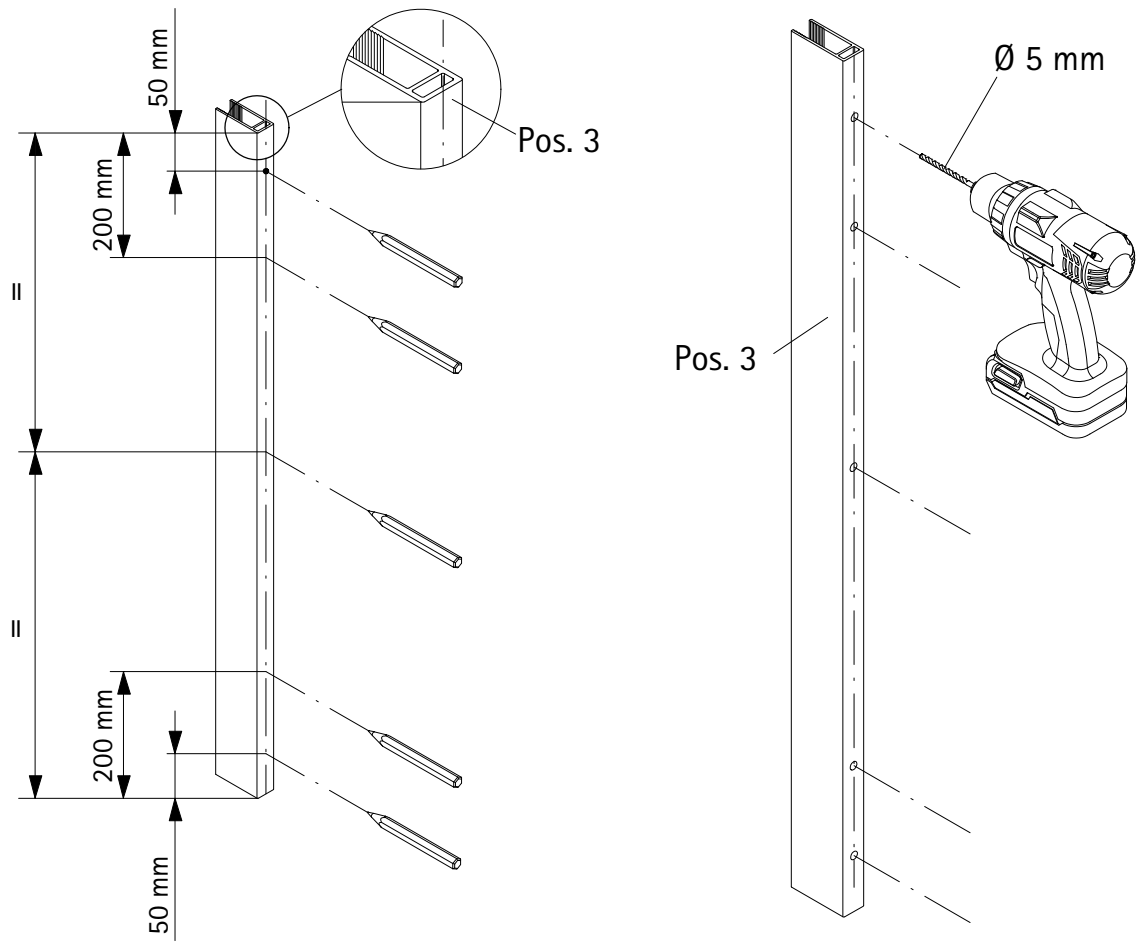
Pos.	Bezeichnung	Ersatzteil-Nr.	Preis
12	1x Montagekeile (6 Stk)	E36203	Set 13,95 €
13*	5x Dübel TRI 6/36		
14*	5x Blechschraube 4,2 x 45 mm		
	* Schrauben- und Abdeckkappenset	E36200	35,95 €



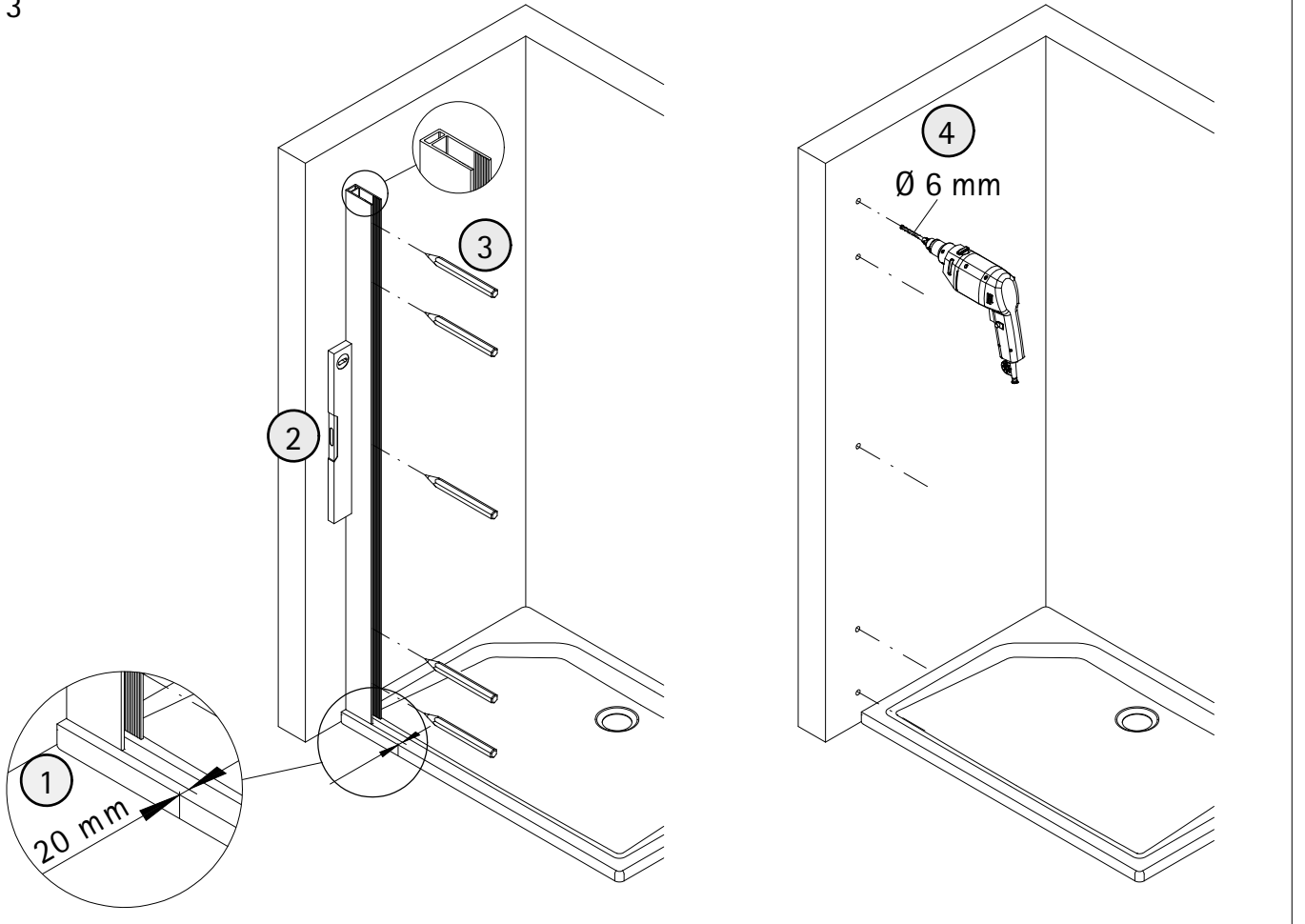
1



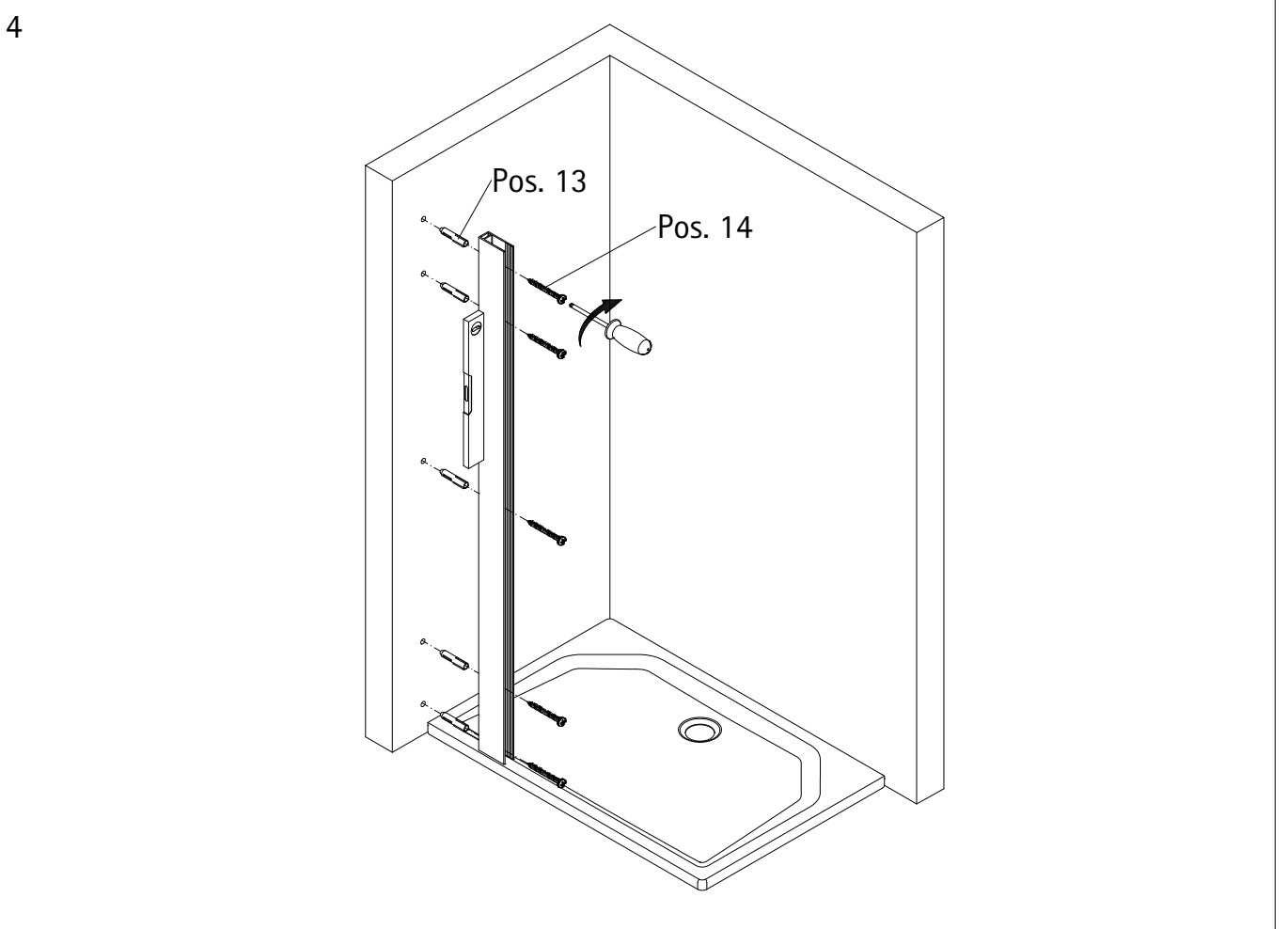
2



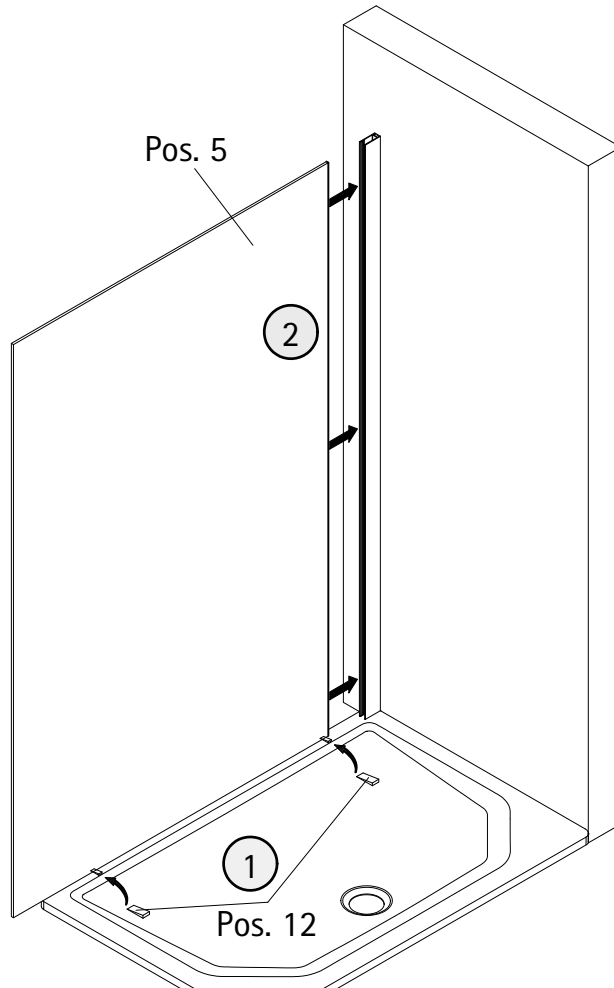
3



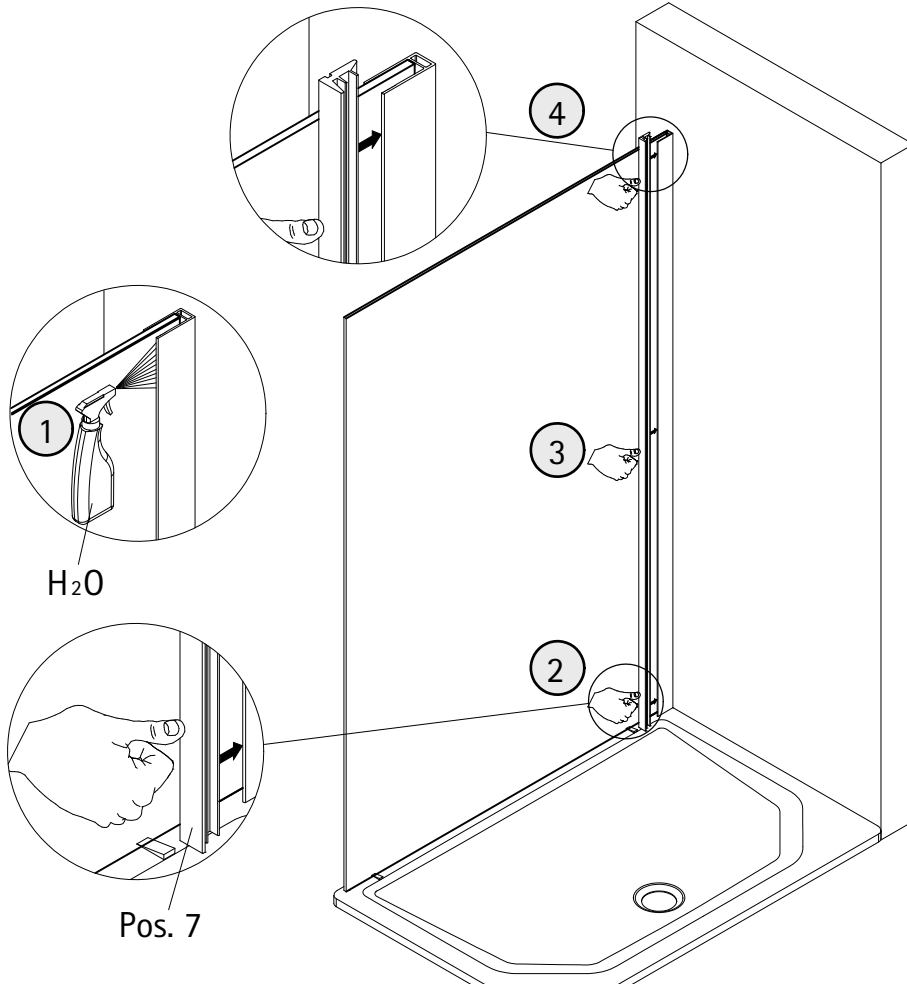
4



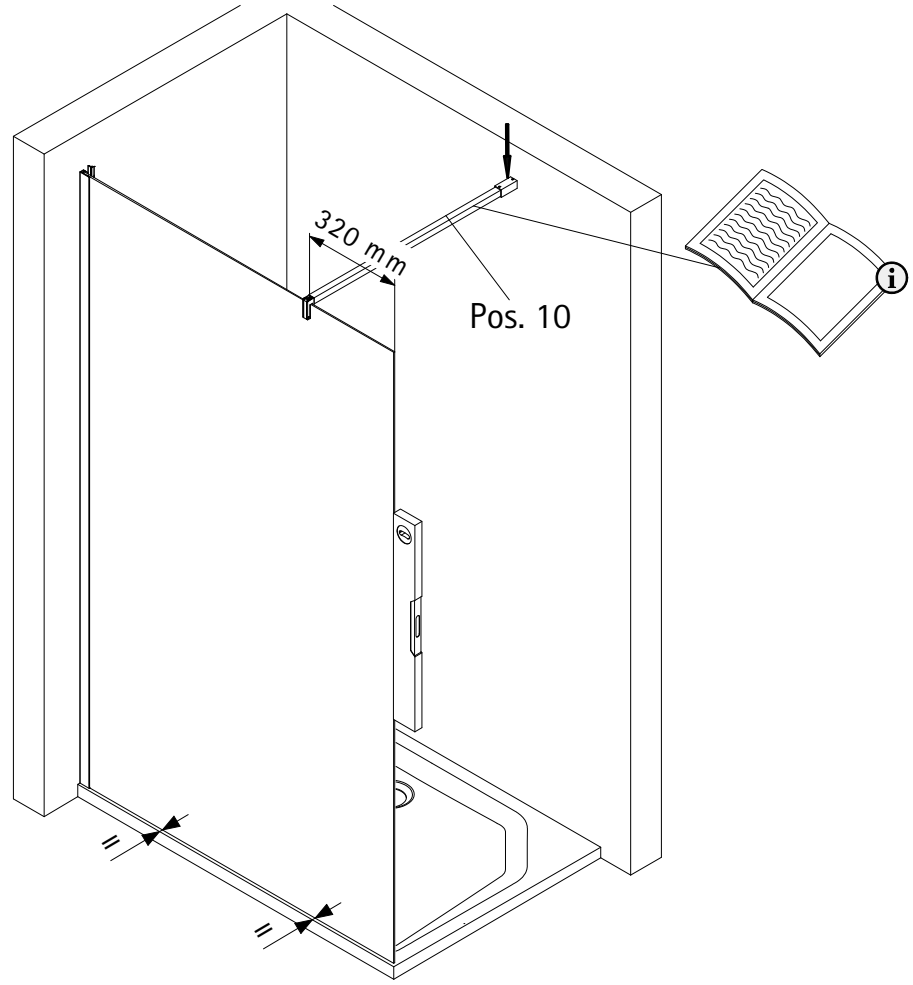
5



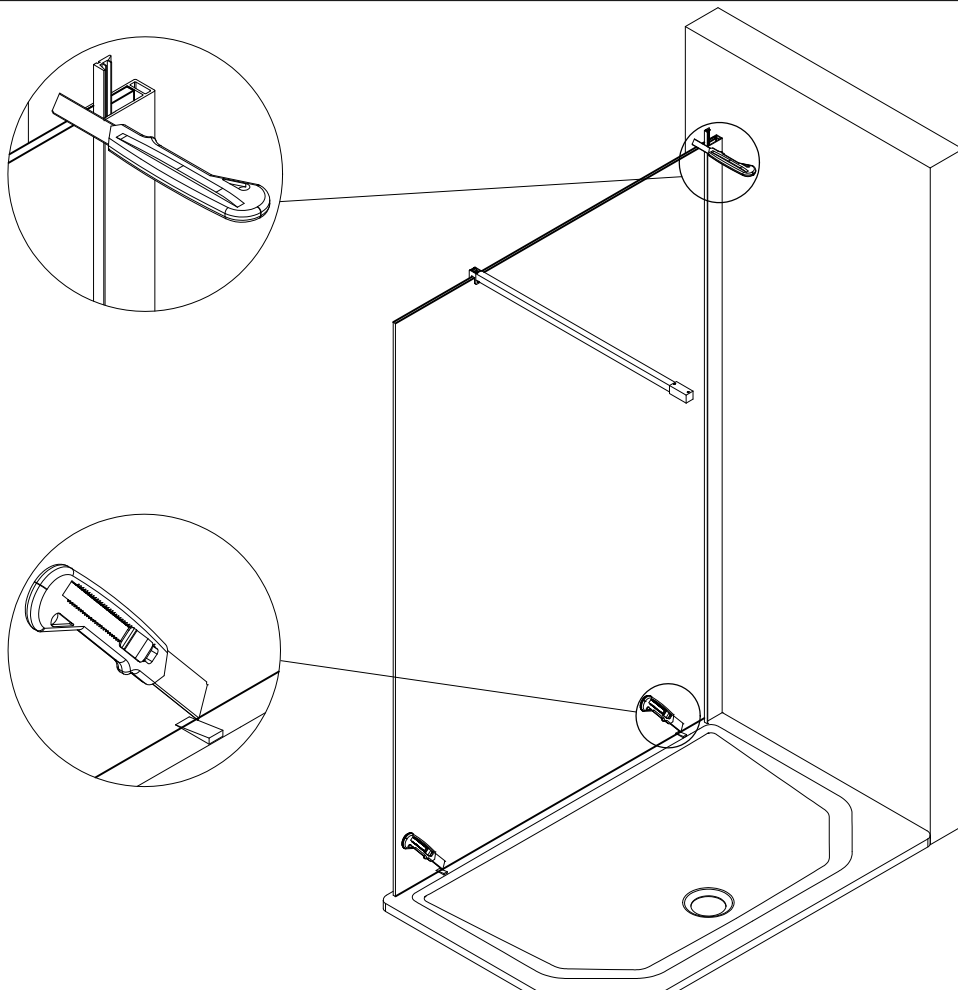
6



7

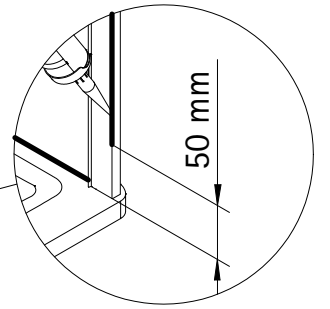
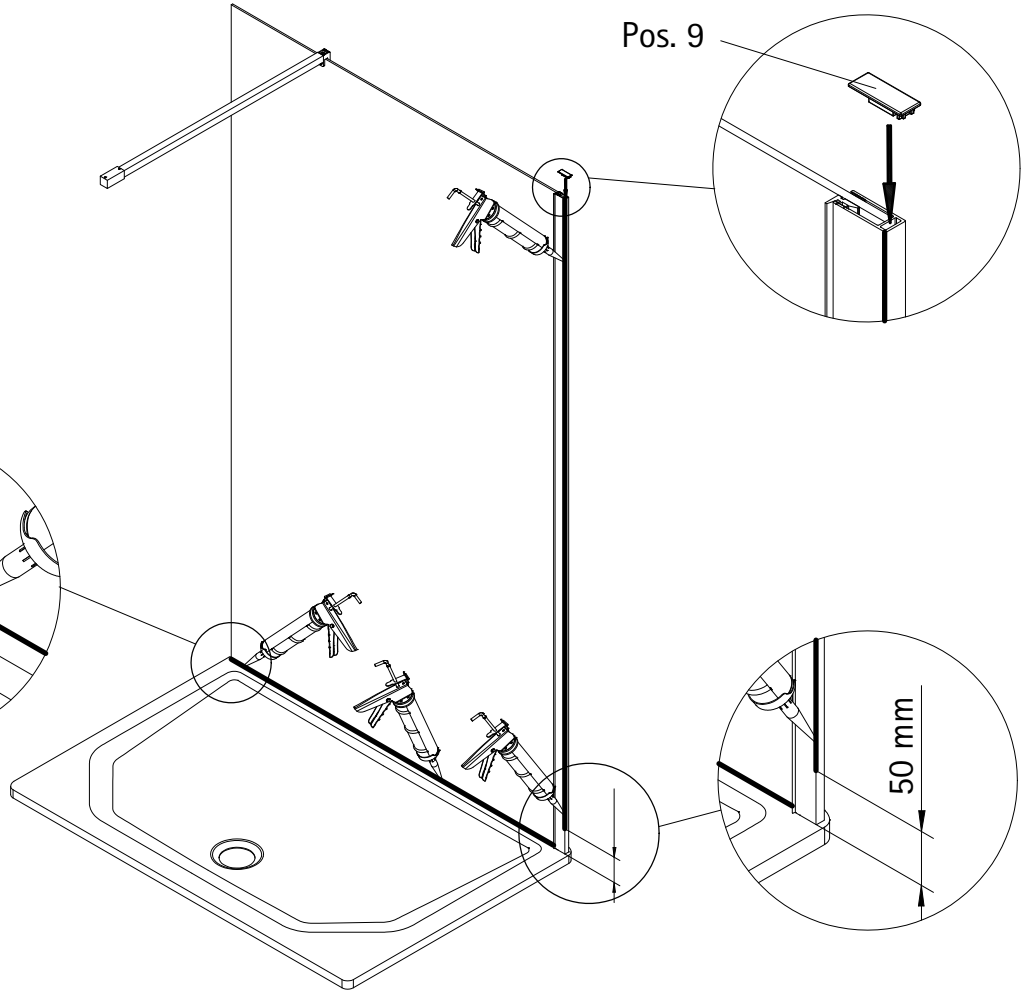
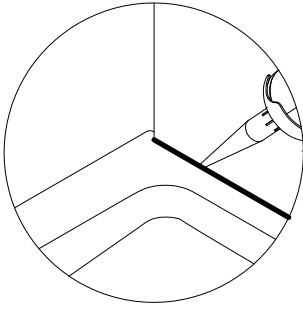


8

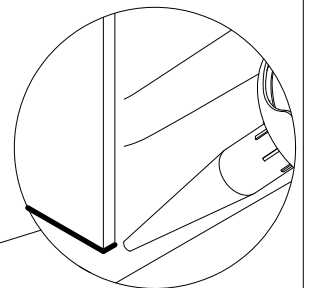
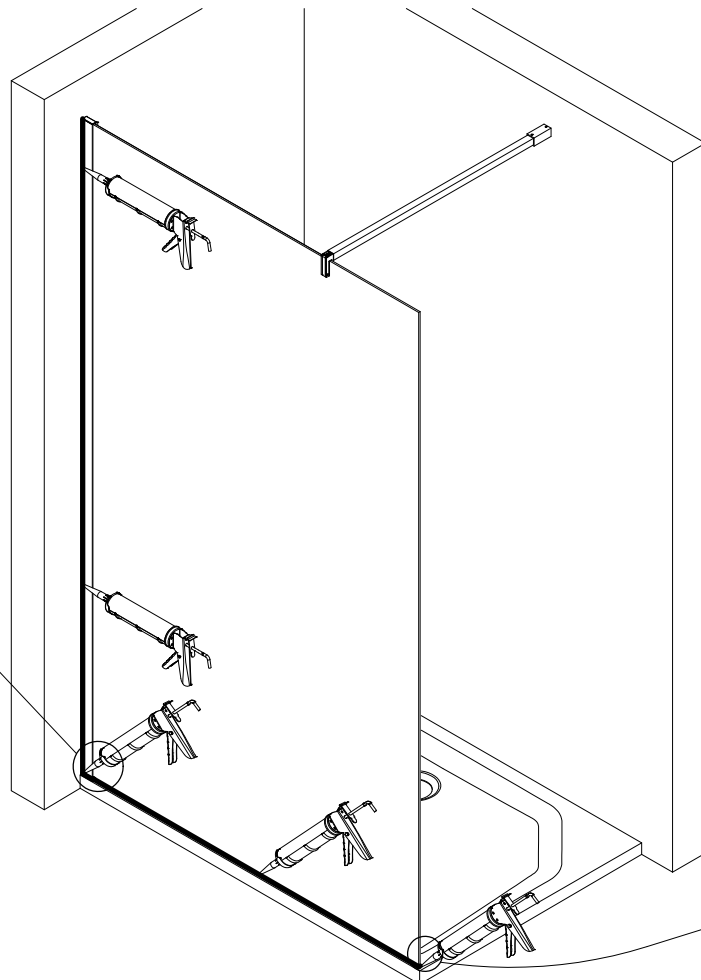
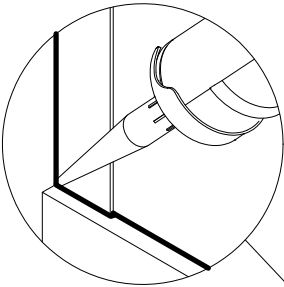


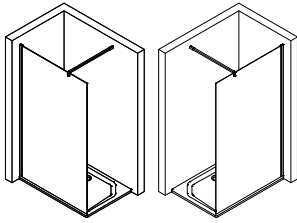
9

Pos. 9



10





1887-1

Kontrollbeleg
Control Receipt

Prüfnummer/ Inspection number



Duschservice
Zum Hohlen Morgen 22
59939 Olsberg
Deutschland / Germany / Allemagne / Duitsland



Ersatzteilbestellung:
Fax 02962 / 972-4260



Allgemeine technische Probleme:
Telefon 02962 / 972-40



E-Mail:
ersatzteile@duschservice.de