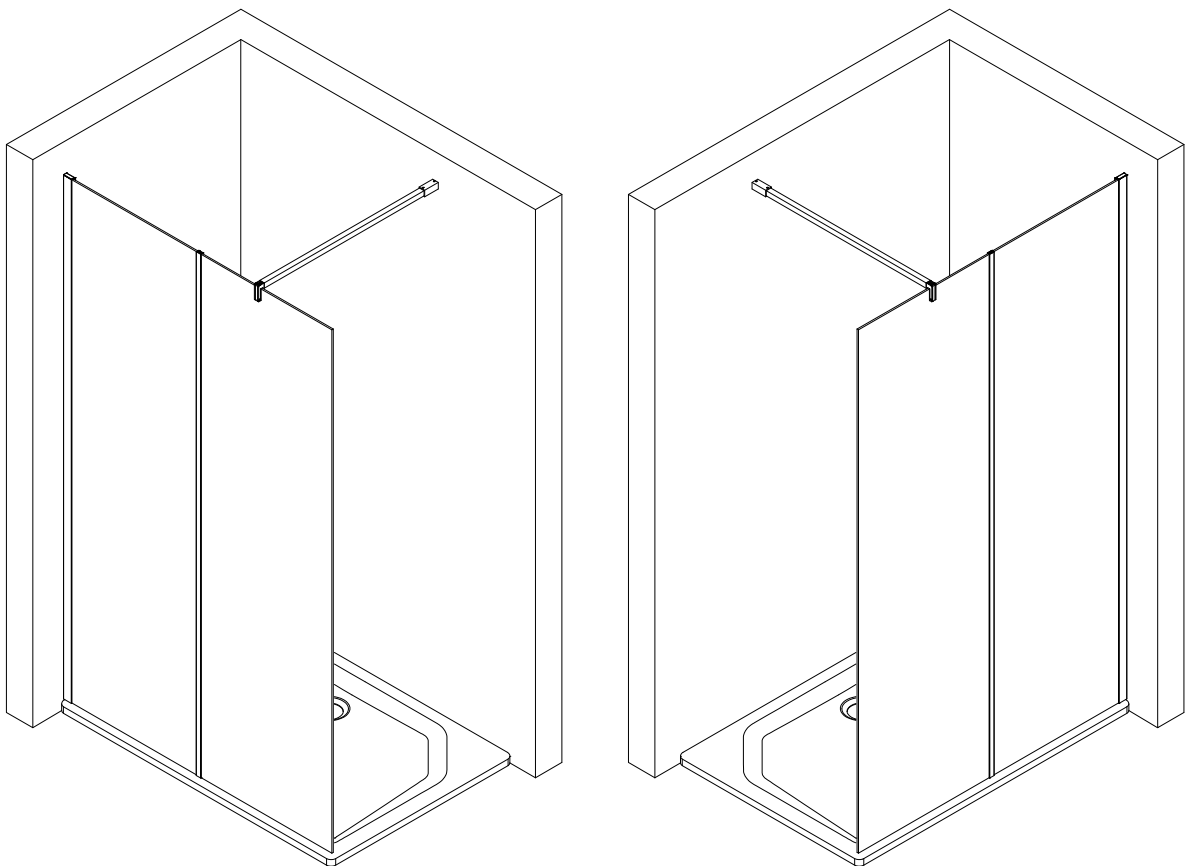
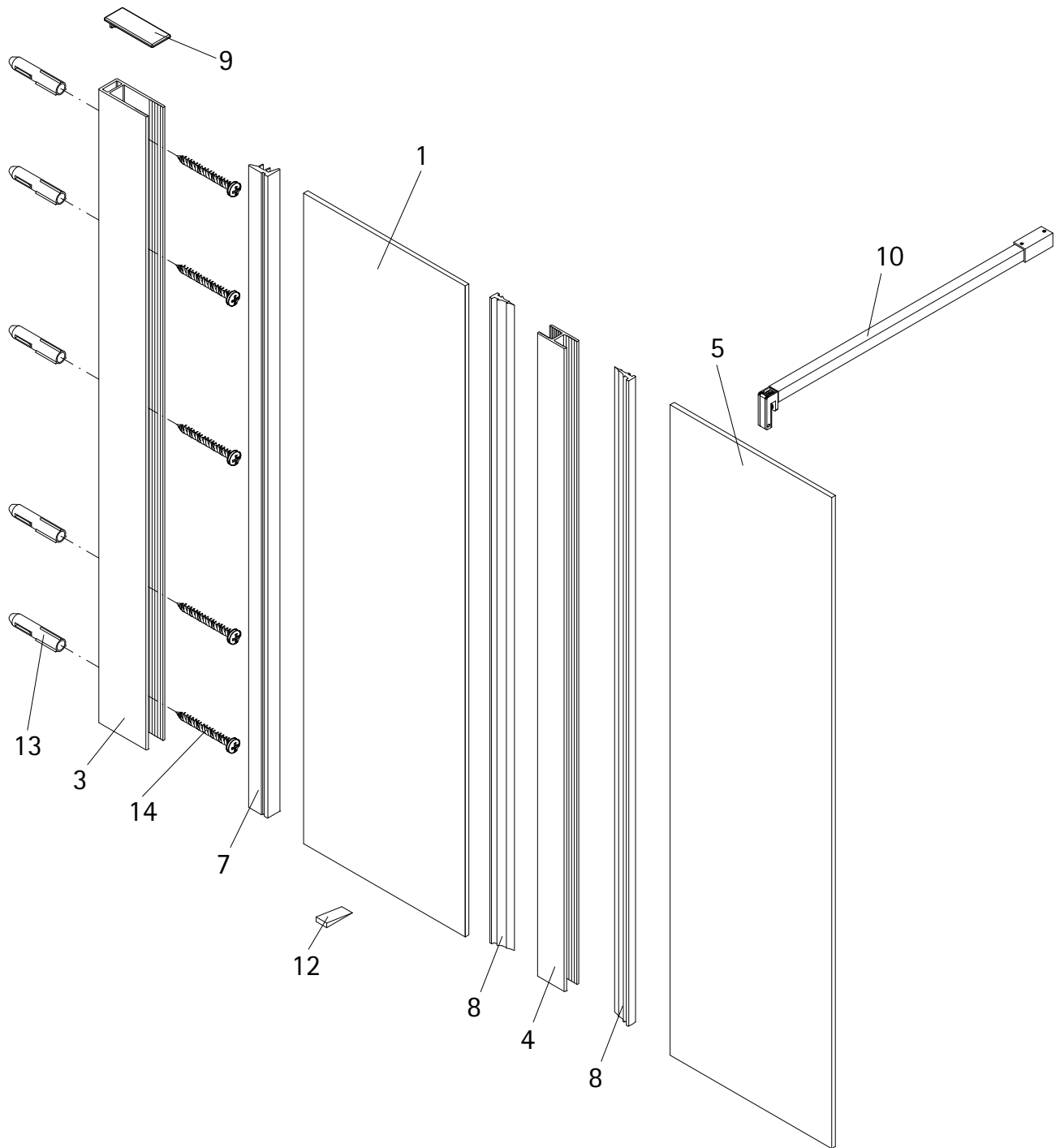


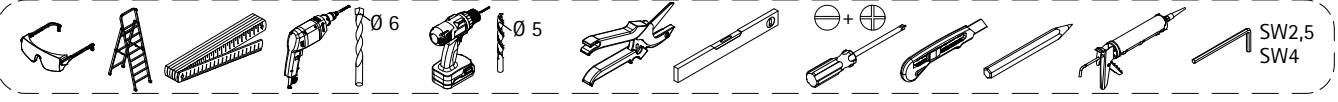
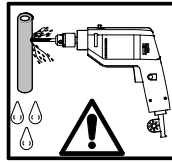
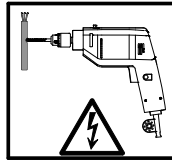
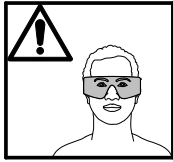
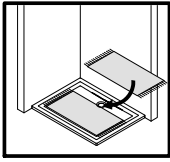
- Montageanleitung
- Assembly instructions
- Notice de montage
- Montagehandleiding
- Návod na montáž
- Instrucțiune de montaj
- Navodila za namestitev
- Installationstruktioener



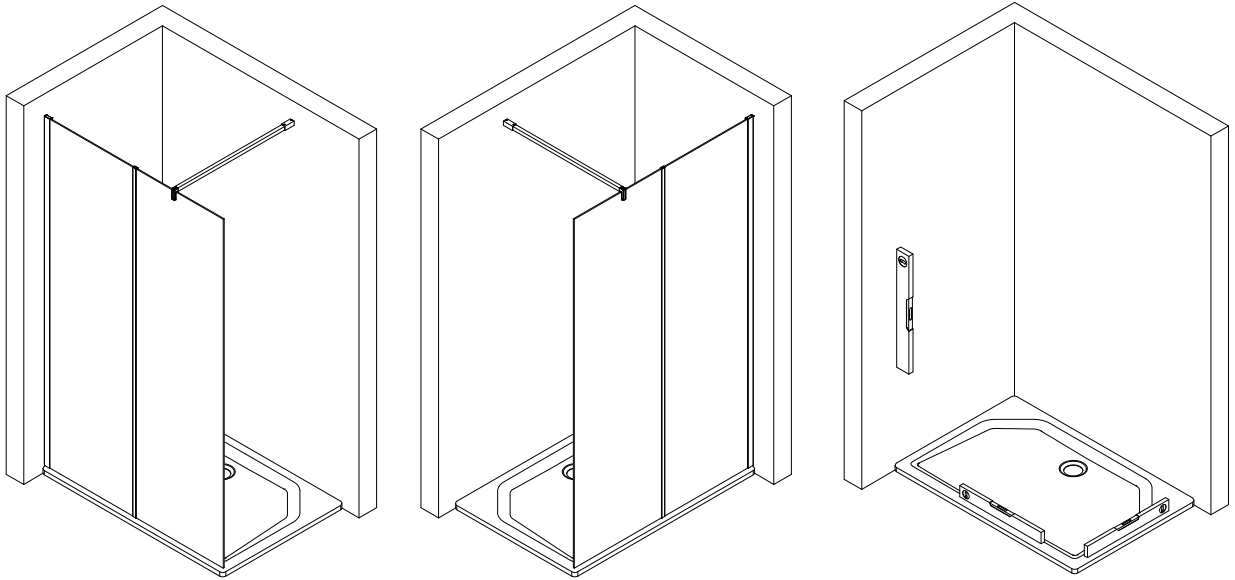


| Pos. | Bezeichnung | Ersatzteil-Nr. | Preis |
|------|------------------------|----------------|---------------|
| 1 | 1x Frontscheibe | | |
| 3 | 1x Wandanschlussprofil | E36230 | 79,95 € |
| 4 | 1x Koppelprofil | E36245 | 59,95 € |
| 5 | 1x Seitenteilscheibe | | |
| 7 | 1x Klemmprofil WAP | E36071-1 | 24,95 € |
| 8 | 2x Klemmprofil | E36071 | Stück 24,95 € |
| 9* | 1x Abdeckkappe WAP | | |

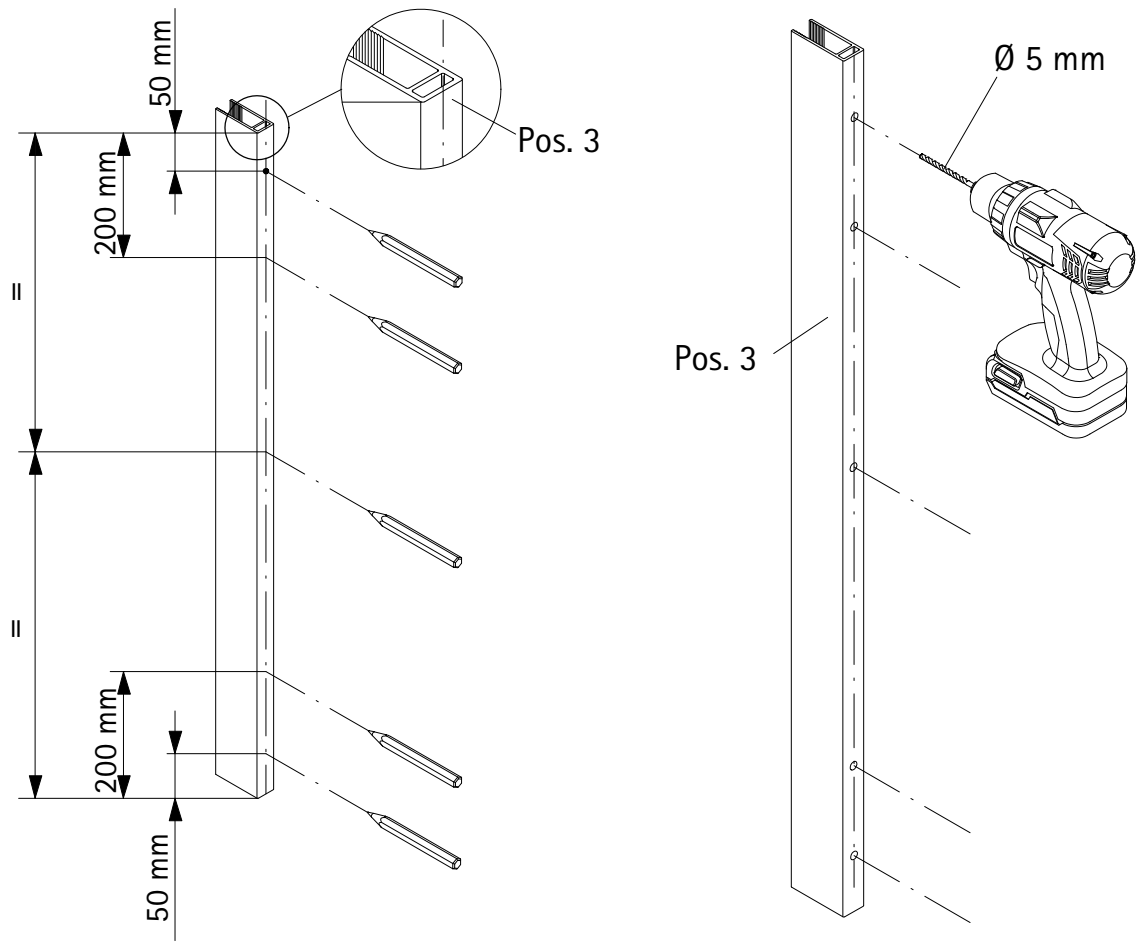
| Pos. | Bezeichnung | Ersatzteil-Nr. | Preis |
|------|----------------------------------|----------------|-------------|
| 10 | 1x Stabilisationsbügel | E36349 | 59,95 € |
| 12 | 1x Montagekeile (6 Stk) | E36203 | Set 13,95 € |
| 13* | 5x Dübel TRI 6/36 | | |
| 14* | 5x Blehschraube 4,2 x 45 mm | | |
| | * Schrauben- und Abdeckkappenset | E36200 | 35,95 € |

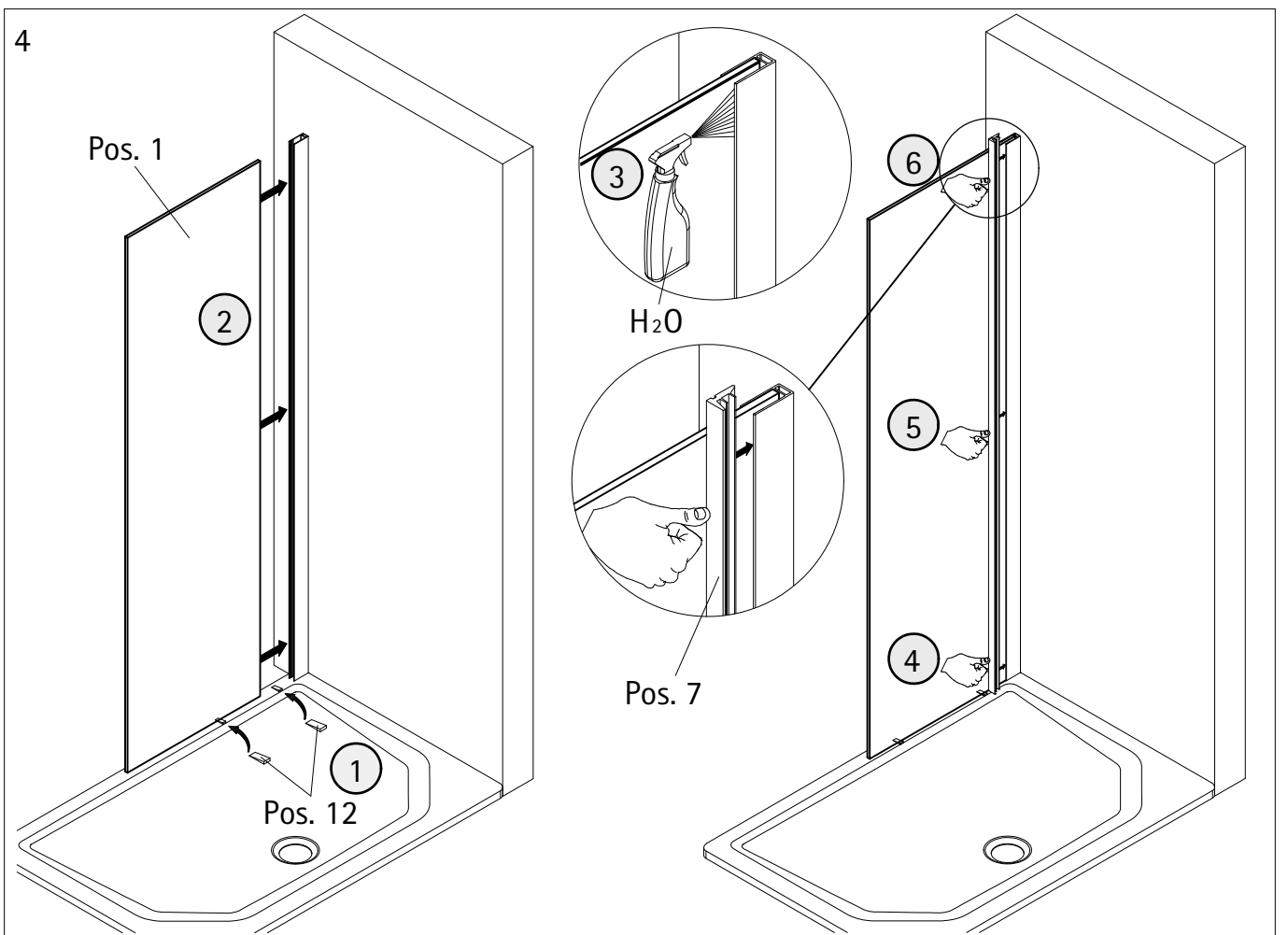
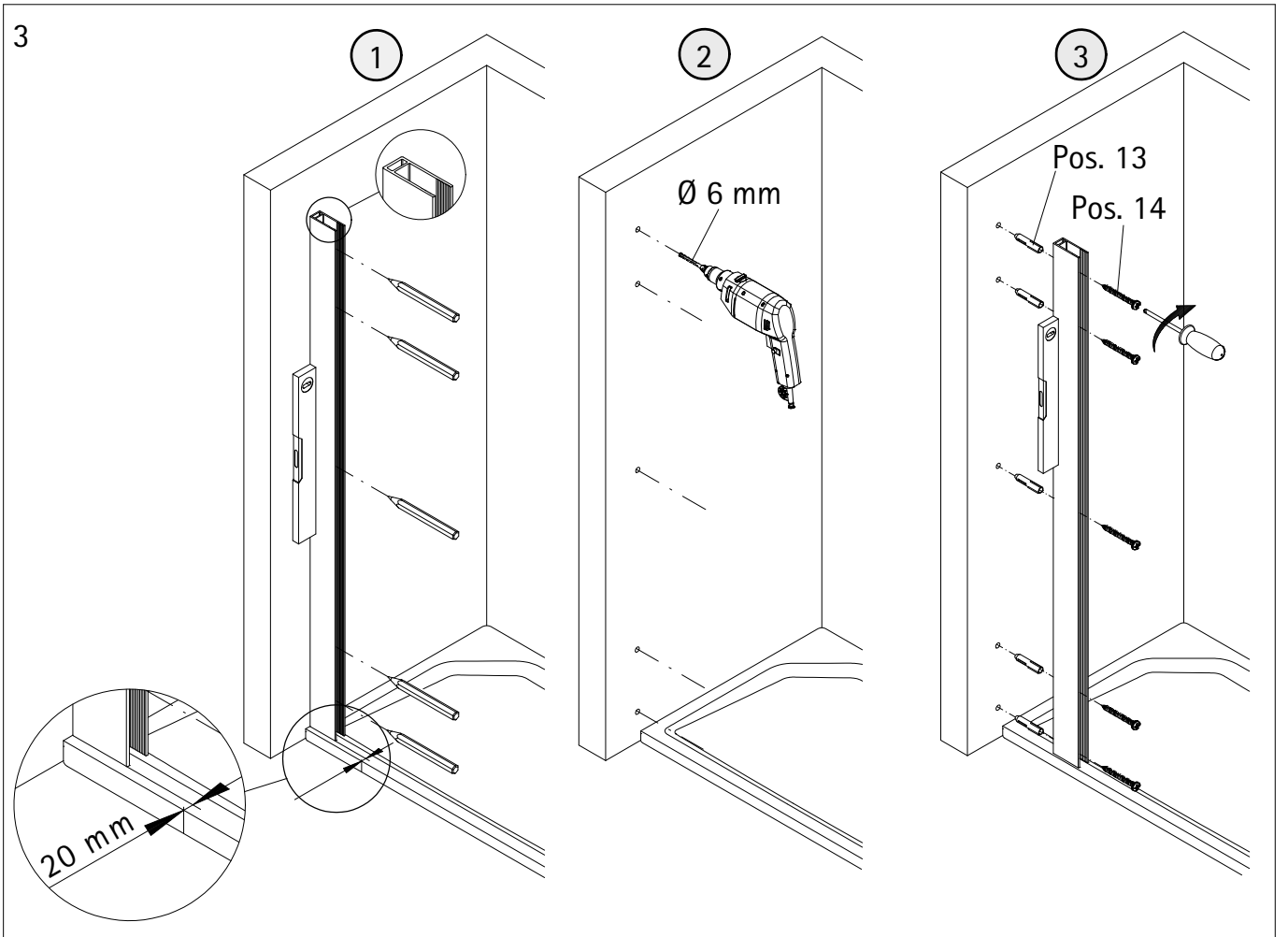


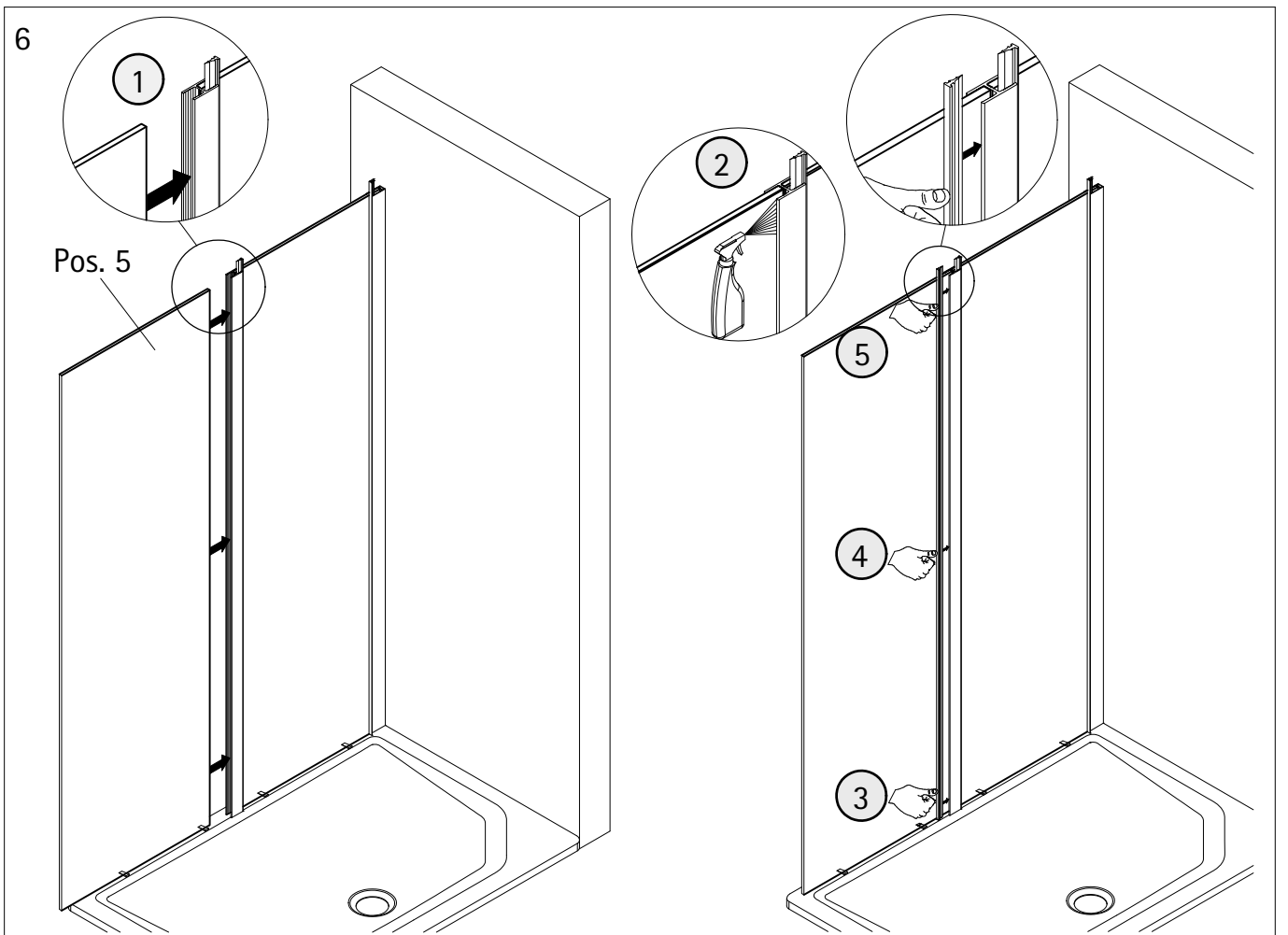
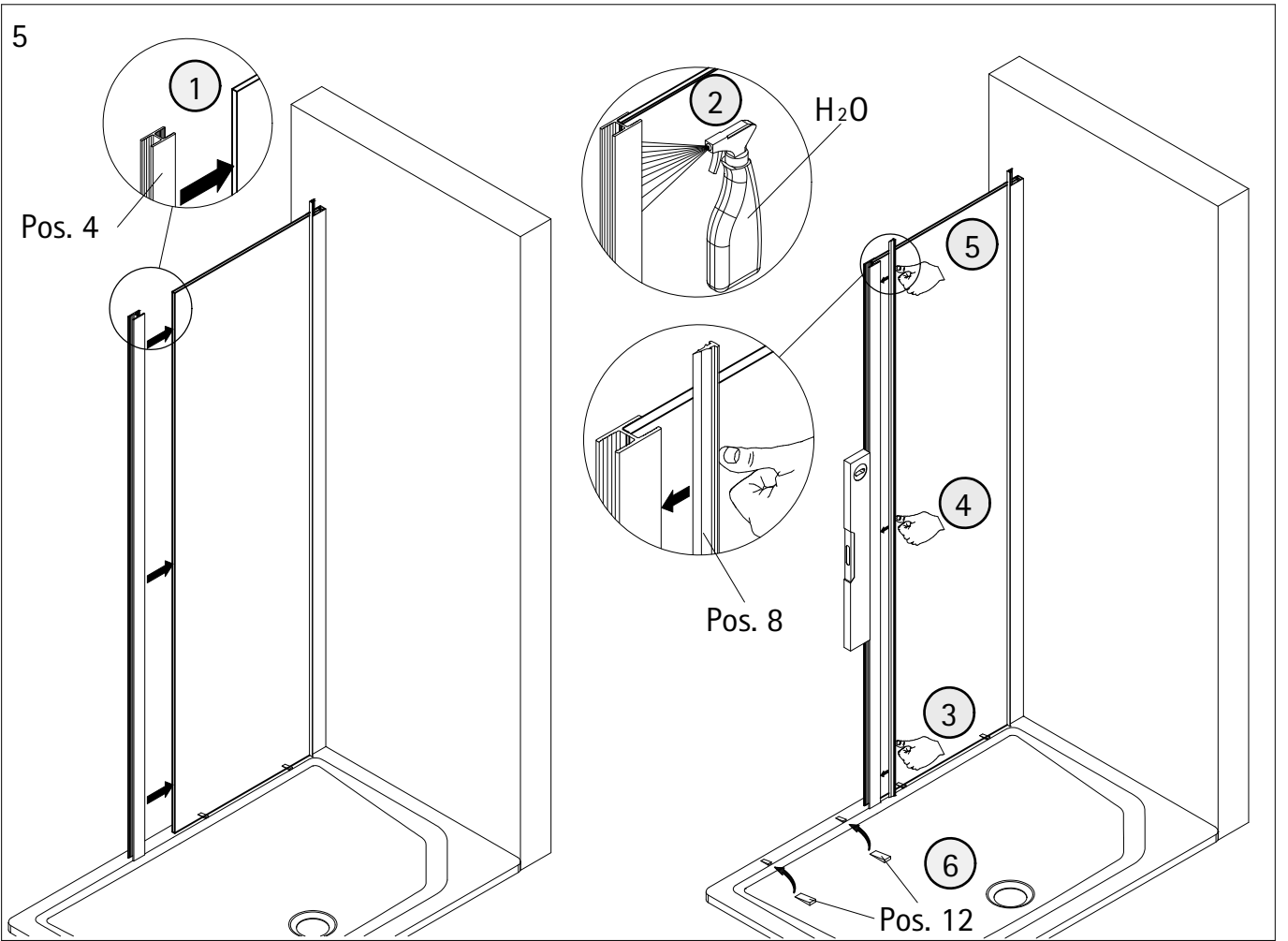
1



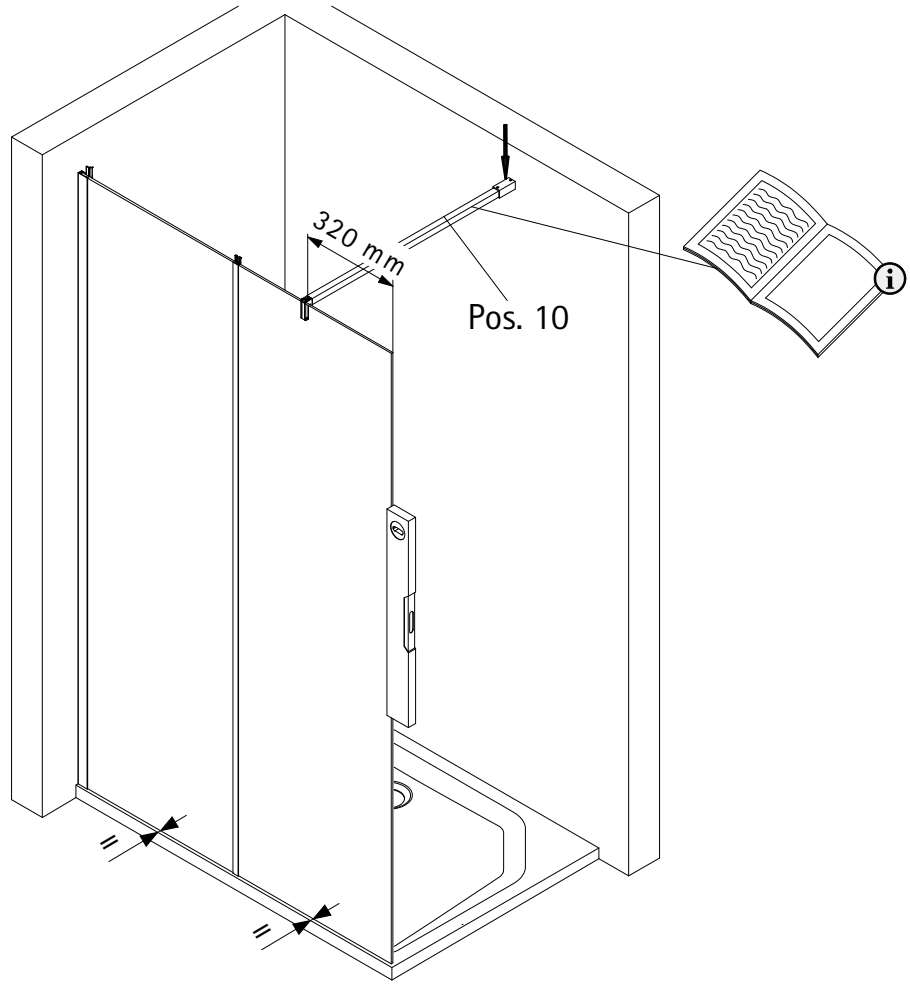
2



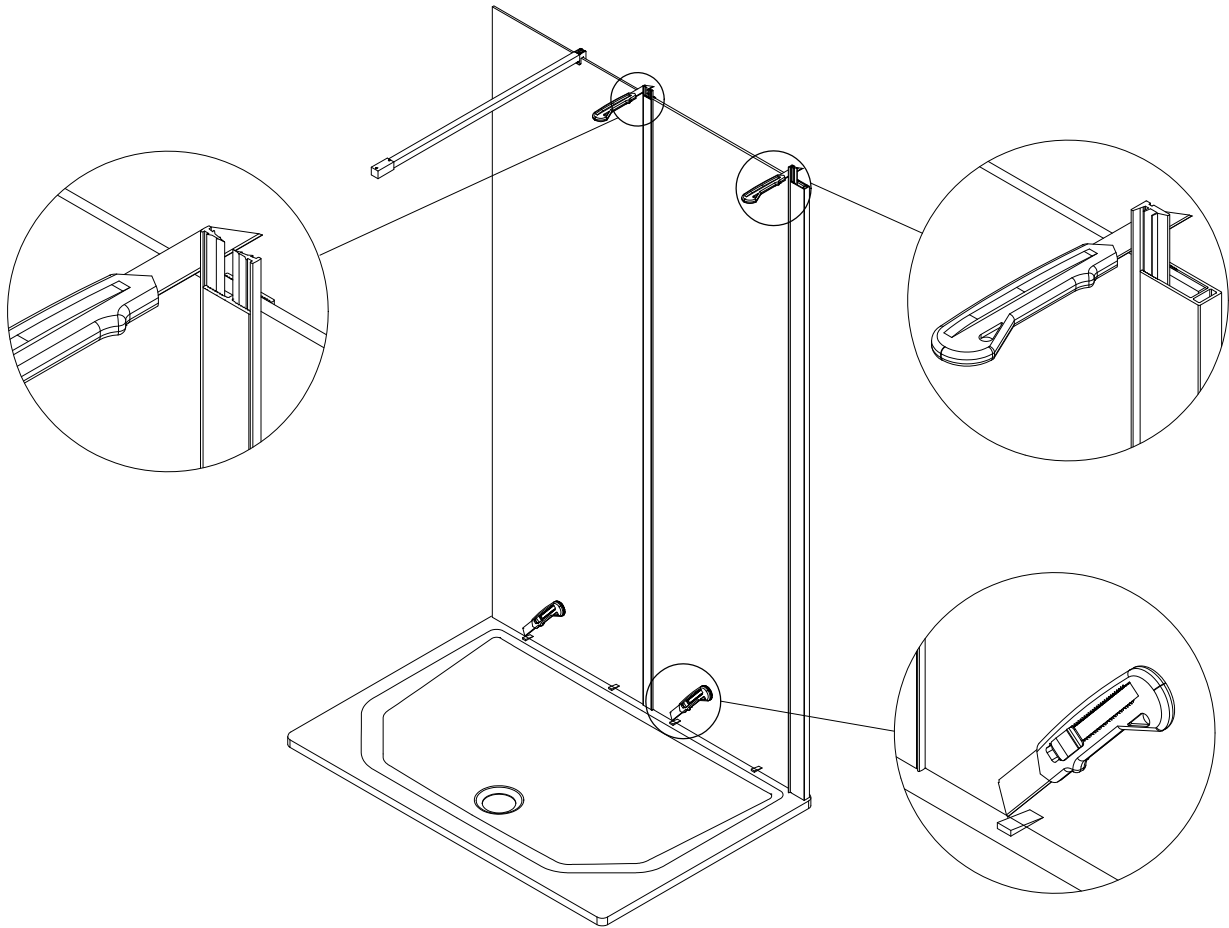




7

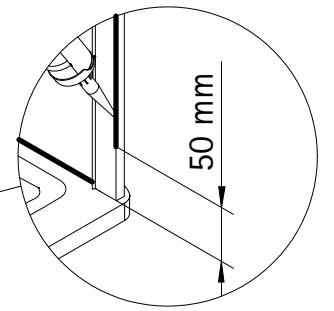
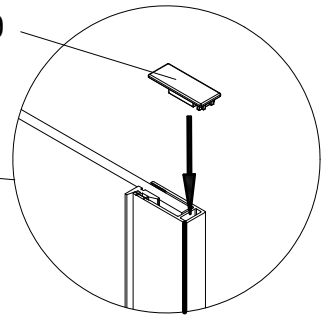
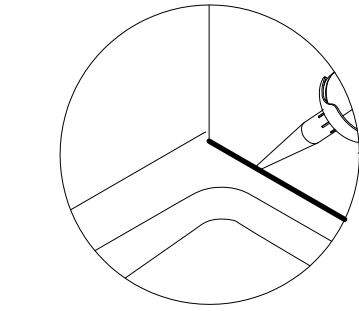


8



9

Pos. 9

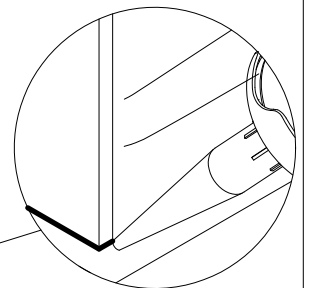
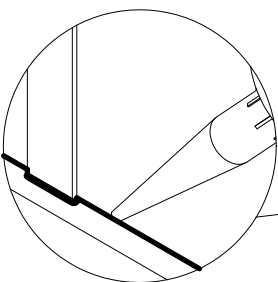
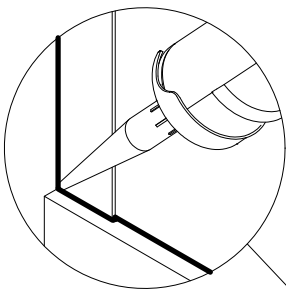


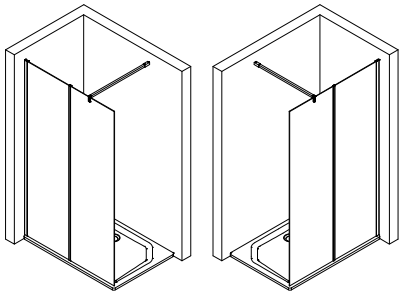
24 h

10



24 h





1886-1

Kontrollbeleg
Control Receipt

Prüfnummer/ Inspection number



Duschservice
Zum Hohlen Morgen 22
59939 Olsberg
Deutschland / Germany / Allemagne / Duitsland



Ersatzteilbestellung:
Fax 02962 / 972-4260



Allgemeine technische Probleme:
Telefon 02962 / 972-40



E-Mail:
ersatzteile@duschservice.de