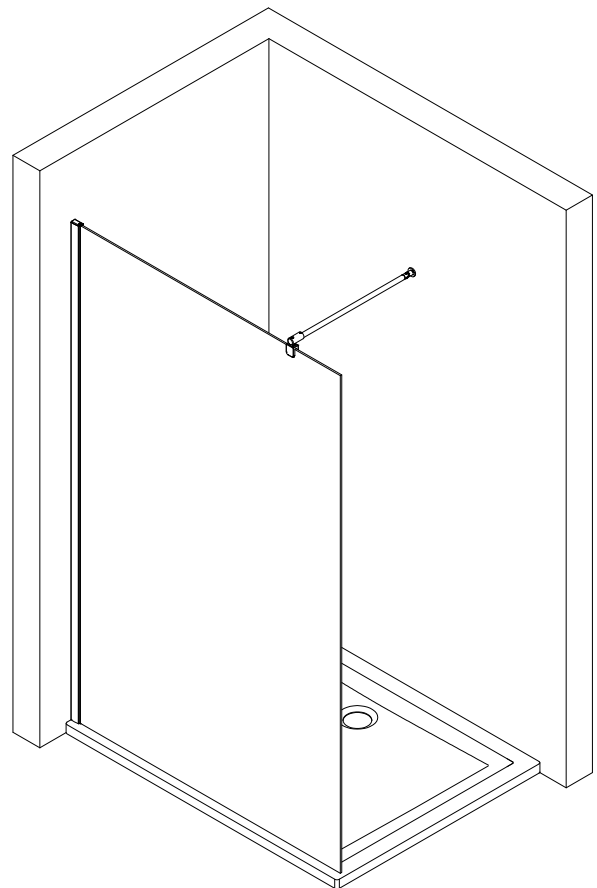
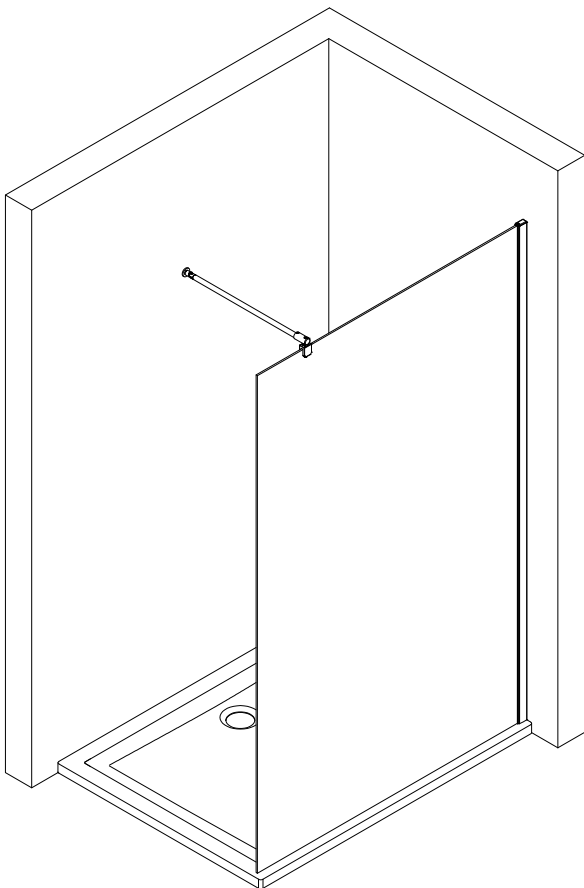
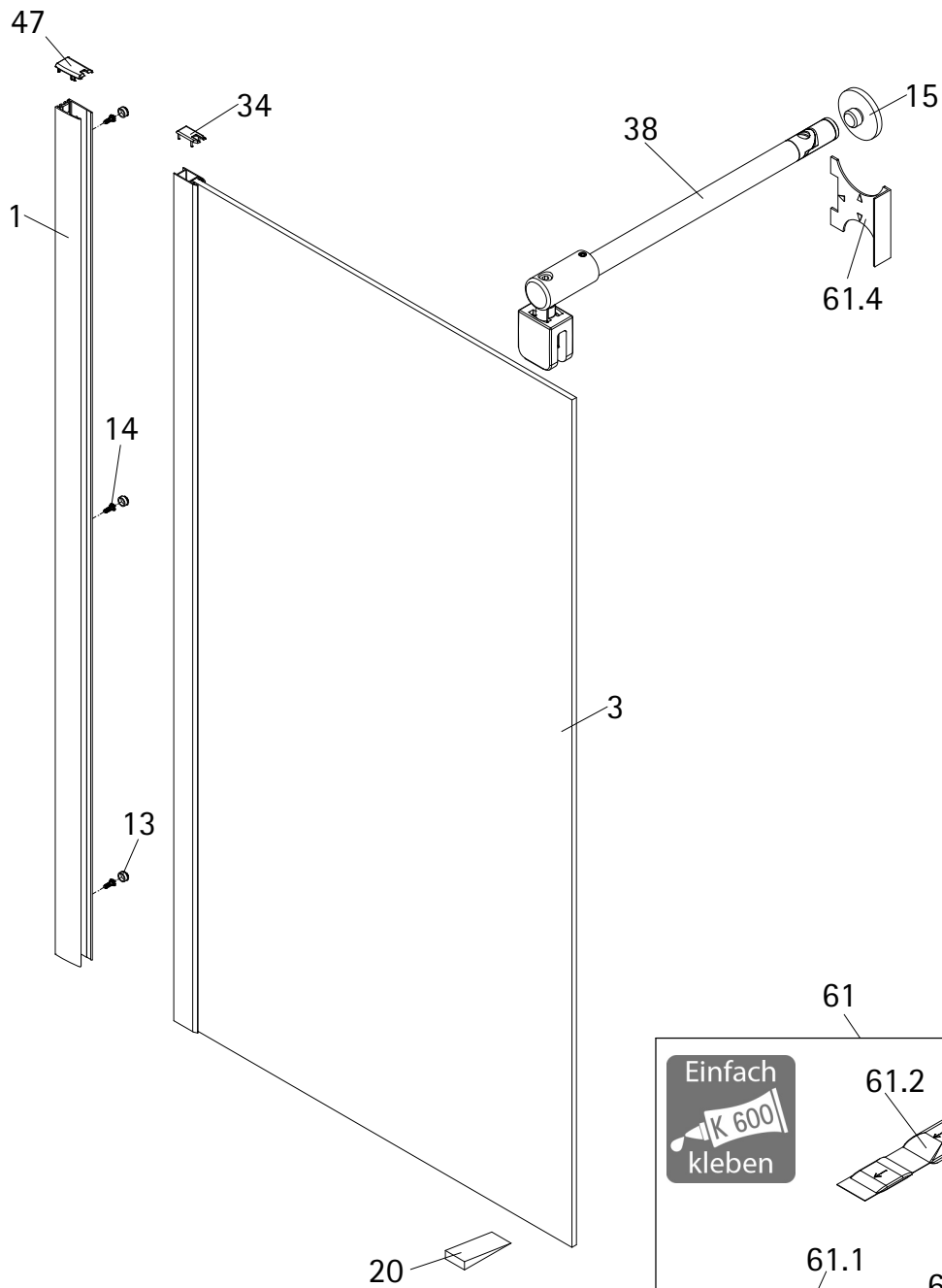


- Montageanleitung
- Assembly instructions
- Notice de montage
- Montagehandleiding
- Návod na montáž
- Instrucțiune de montaj
- Navodila za namestitev
- Installationstruktioneer



Klebetchnik / bonding technique / fixation à coller / verlijm techniek

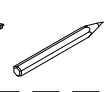
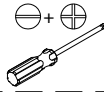
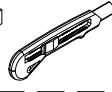
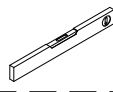
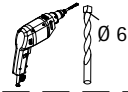
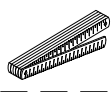
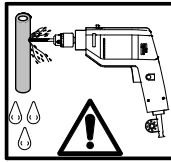
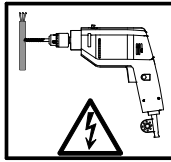
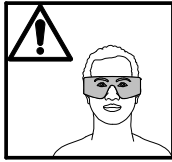
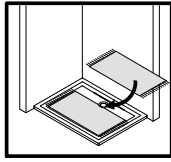
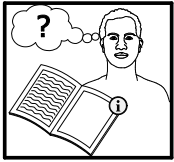




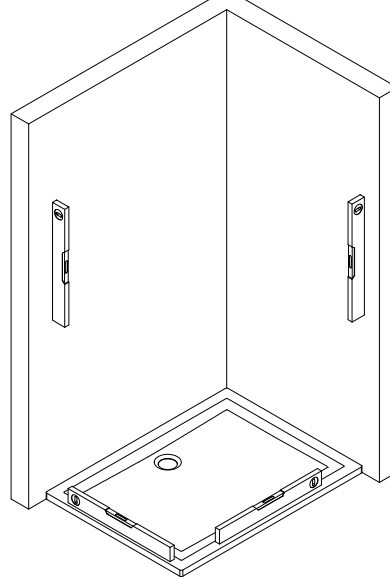
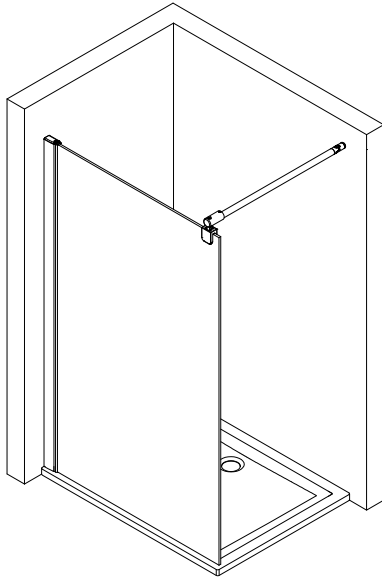
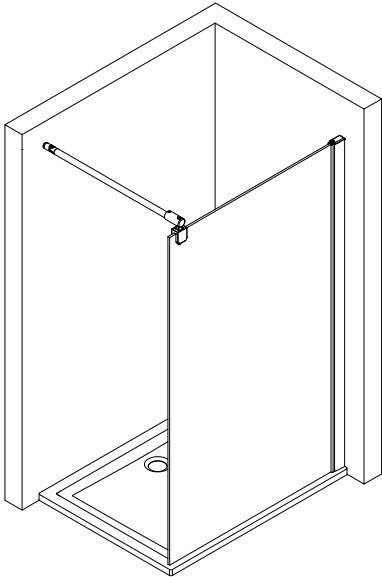
Pos.	Bezeichnung	Ersatzteil-Nr.	Preis
1	1x Wandanschlussprofil	E100230-1	Stück 86,95 €
3	1x Seitenwand		
13*	3x Abdeckkappe für Kappenschraube		
14*	3x Kappenschraube 3,5 x 9,5 mm		
15	1x Adapter Stabilisationsbügel	E100328-1	Stück 39,95 €
20	1x Silikonkeil (6 Stück)	E100203	Set 16,95 €
34	1x Abdeckkappe (inkl. Pos. 47)	E23205-2	Set 11,95 €

Pos.	Bezeichnung	Ersatzteil-Nr.	Preis
38	1x Stabilisationsbügel komplett	E100320	Stück 46,95 €
61	1x Klebeset komplett (inkl. Pos. 15)	E100496-1	Set 89,95 €
61.1	2x Reinigungstuch		
61.2	5x Kleber		
61.3	2x Aufrollhilfe		
61.4	1x Montagehilfe		

* Schrauben- und Abdeckkappenset E23200-2 16,95 €



1 Klebtechnik / bonding technique / fixation à coller / verlijm techniek

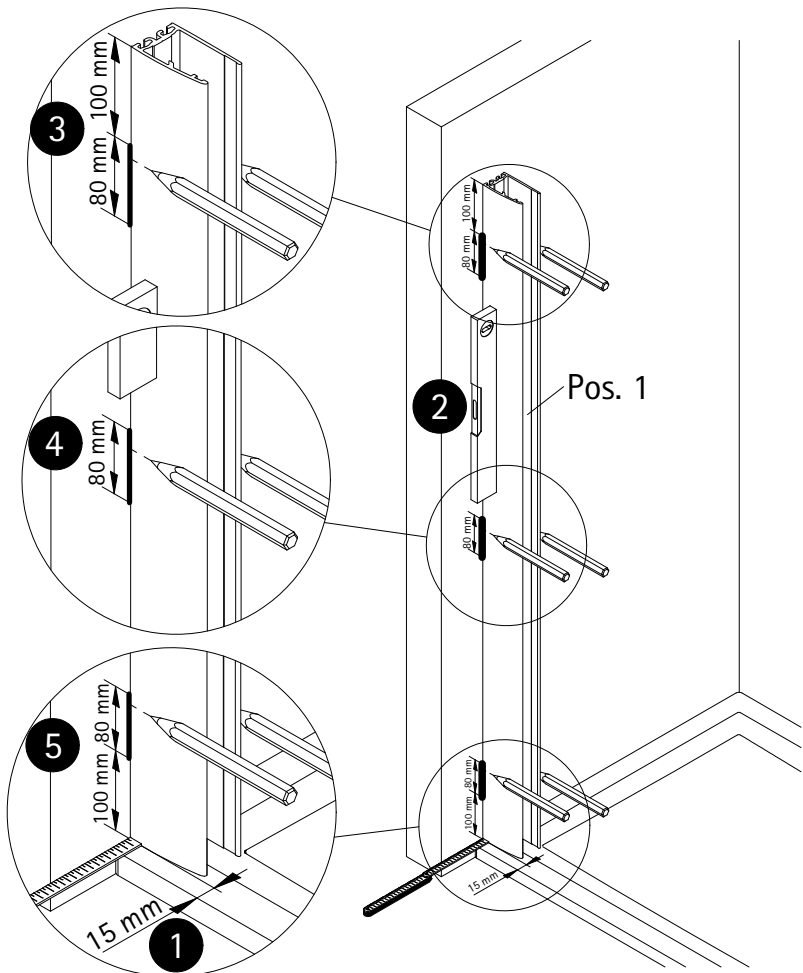


2

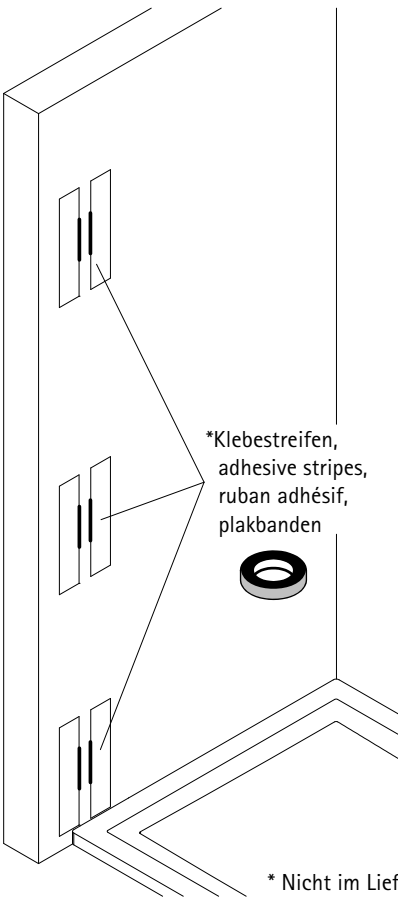
4 x



- Beipackzettel unbedingt beachten.
- Note: Read enclosed instruction leaflet carefully
- Veuillez impérativement faire attention à la notice explicative.
- Let op: les de bijsluiter



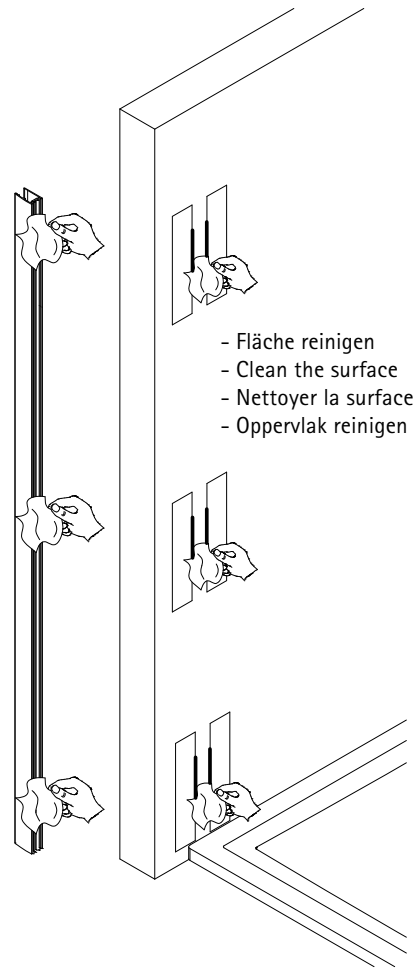
3



*Klebestreifen,
adhesive stripes,
ruban adhésif,
plakbanden

* Nicht im Lieferumfang enthalten,
not included in delivery,
non fourni dans l'emballage,
niet bij levering inbegrepen,

4

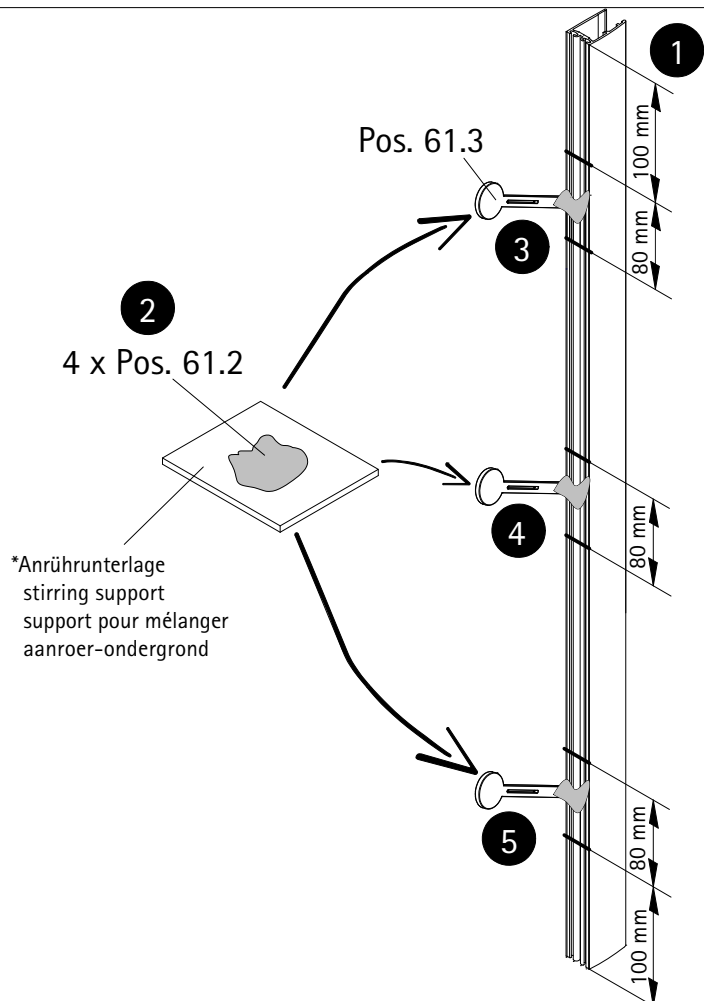


- Fläche reinigen
- Clean the surface
- Nettoyer la surface
- Oppervlak reinigen

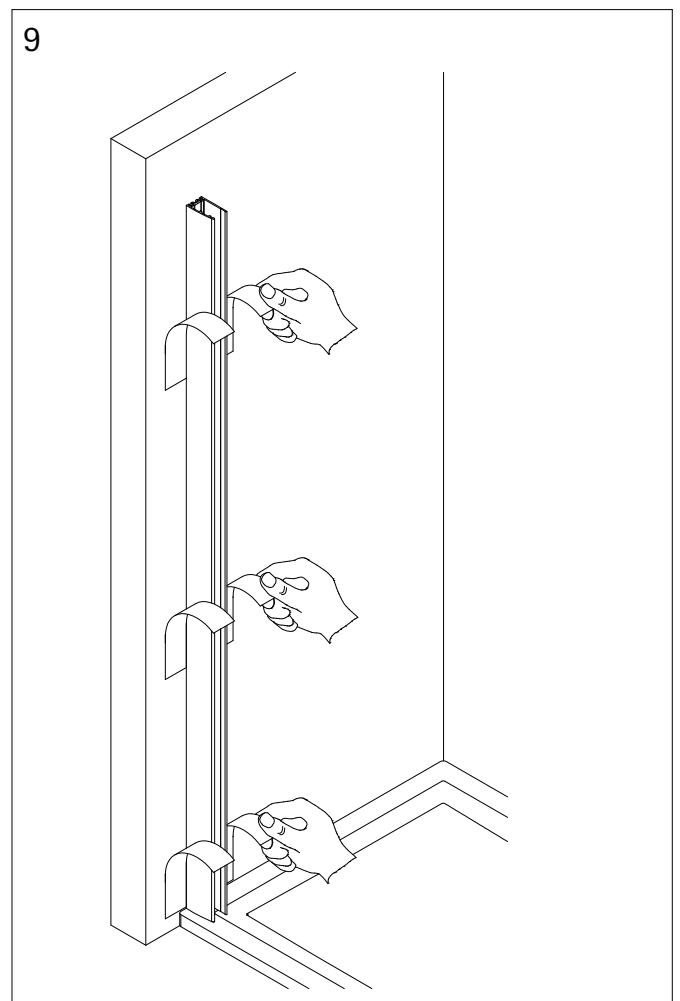
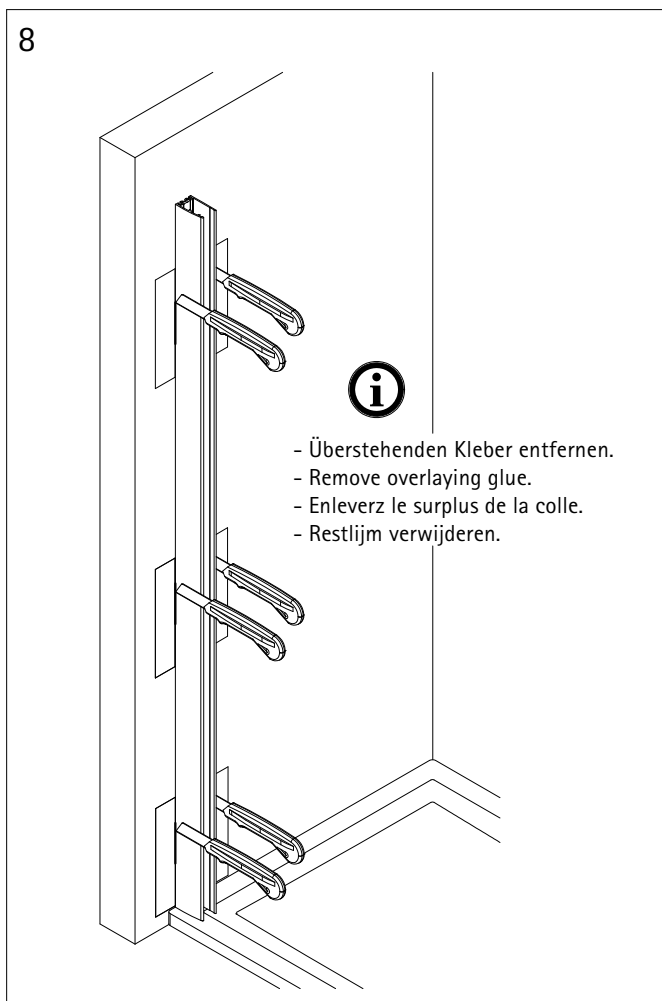
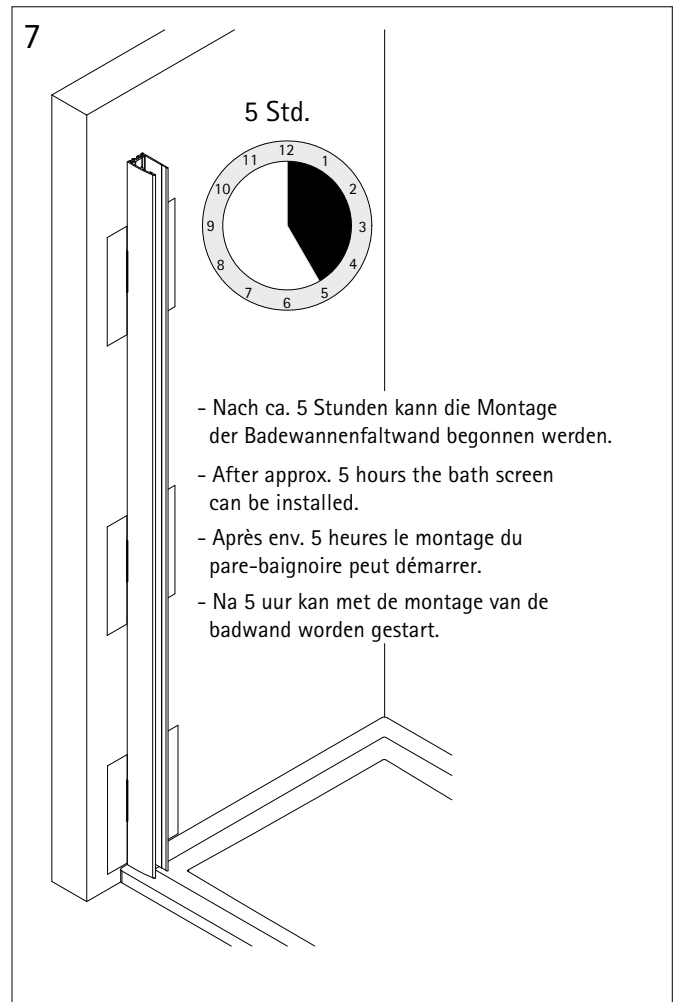
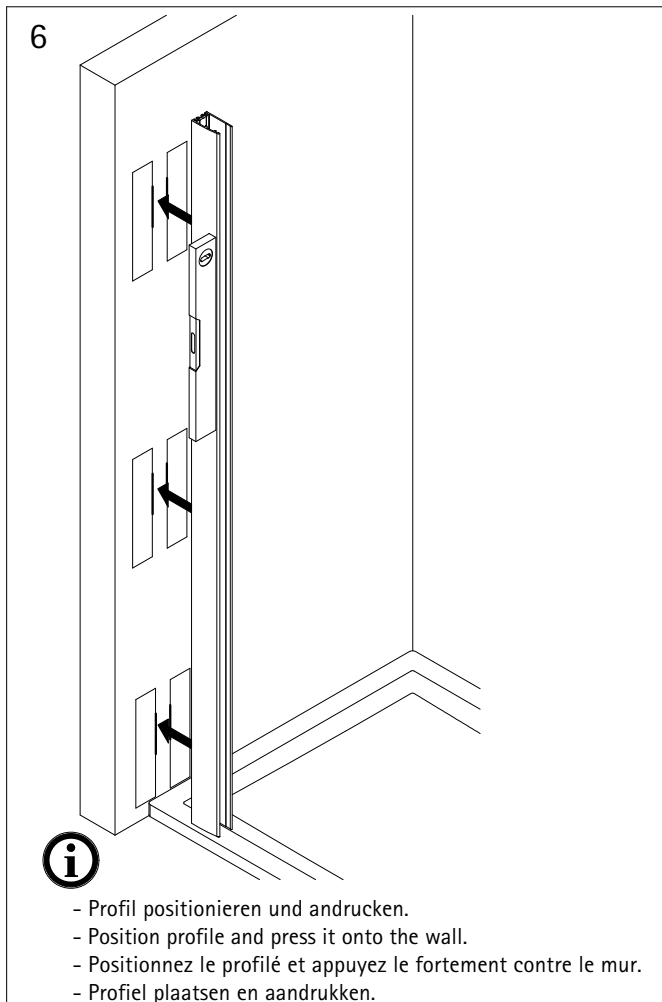
5

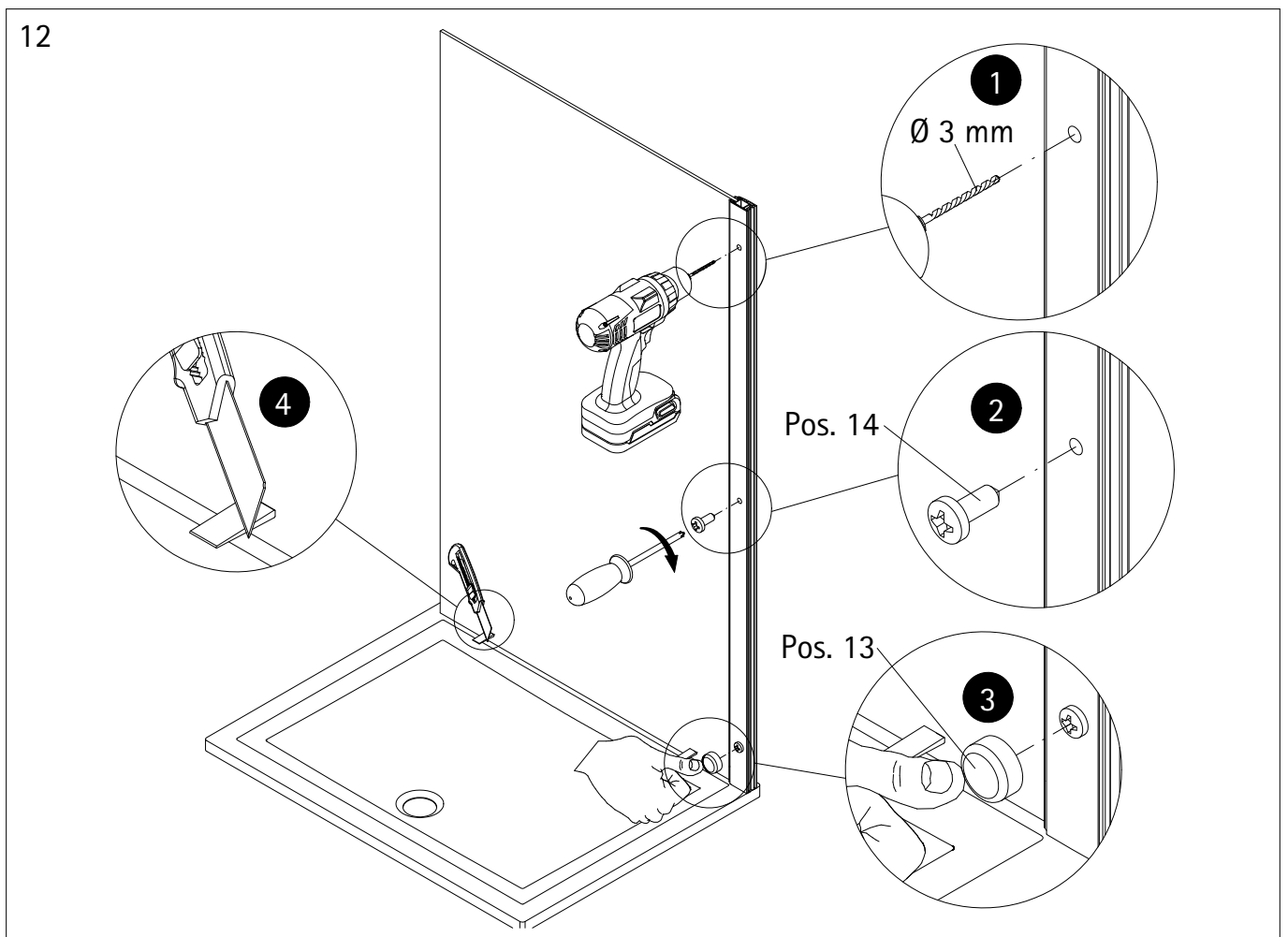
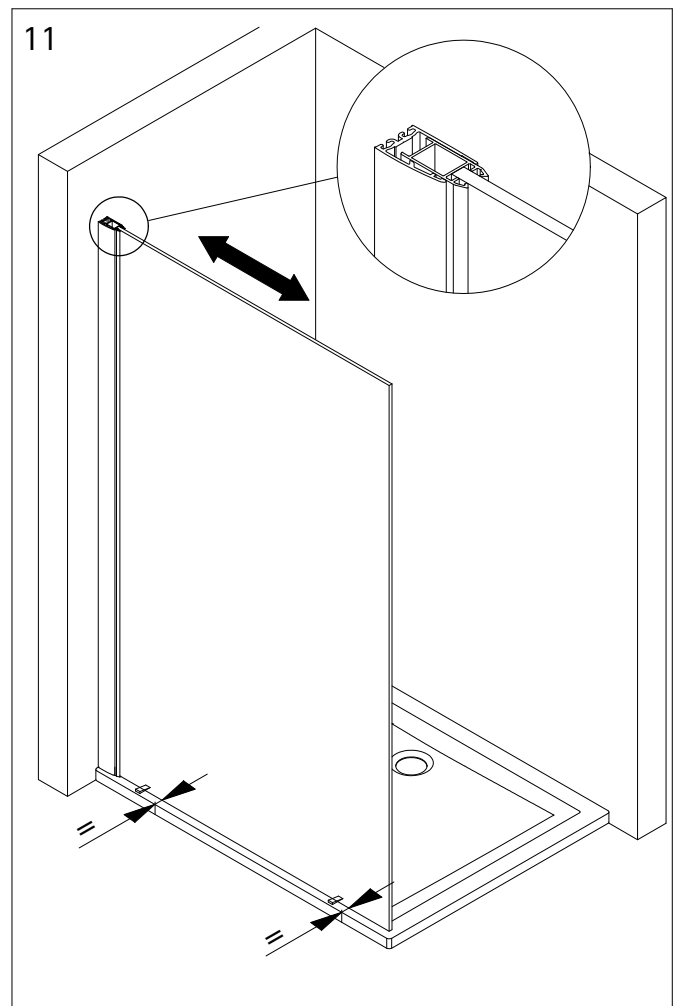
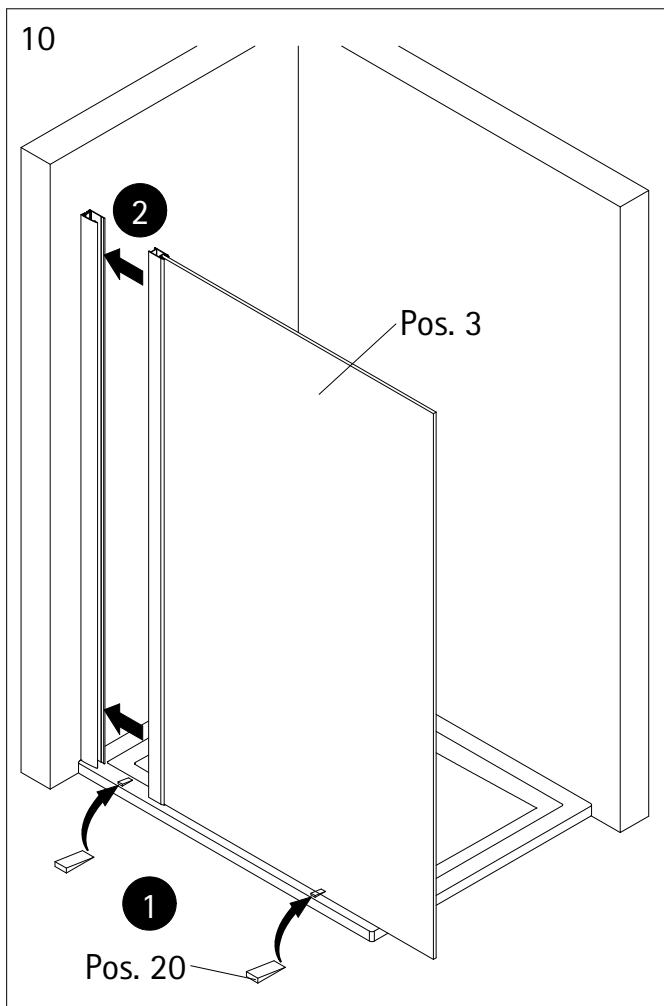


- Kleber nach Anleitung anrühren und auf die gekennzeichneten Flächen des Wandanschlußprofils auftragen.
- Mix glue according to the instructions and apply the mixture on the marked areas.
- Appliquez la colle mélangée selon les instructions sur la surface marquée du profilé.
- Lijm volgens voorschrift omroeren en op de gemarke oppervlaktes van het wandaansluitprofiel aanbrengen.

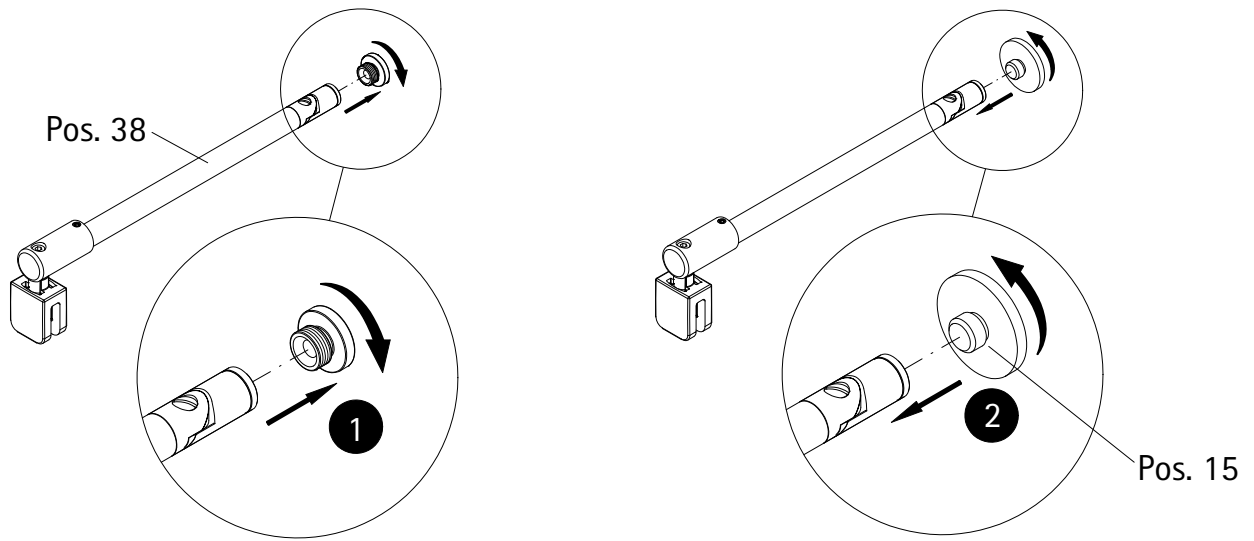


* Nicht im Lieferumfang enthalten,
not included in delivery,
non fourni dans l'emballage,
niet bij levering inbegrepen,





13

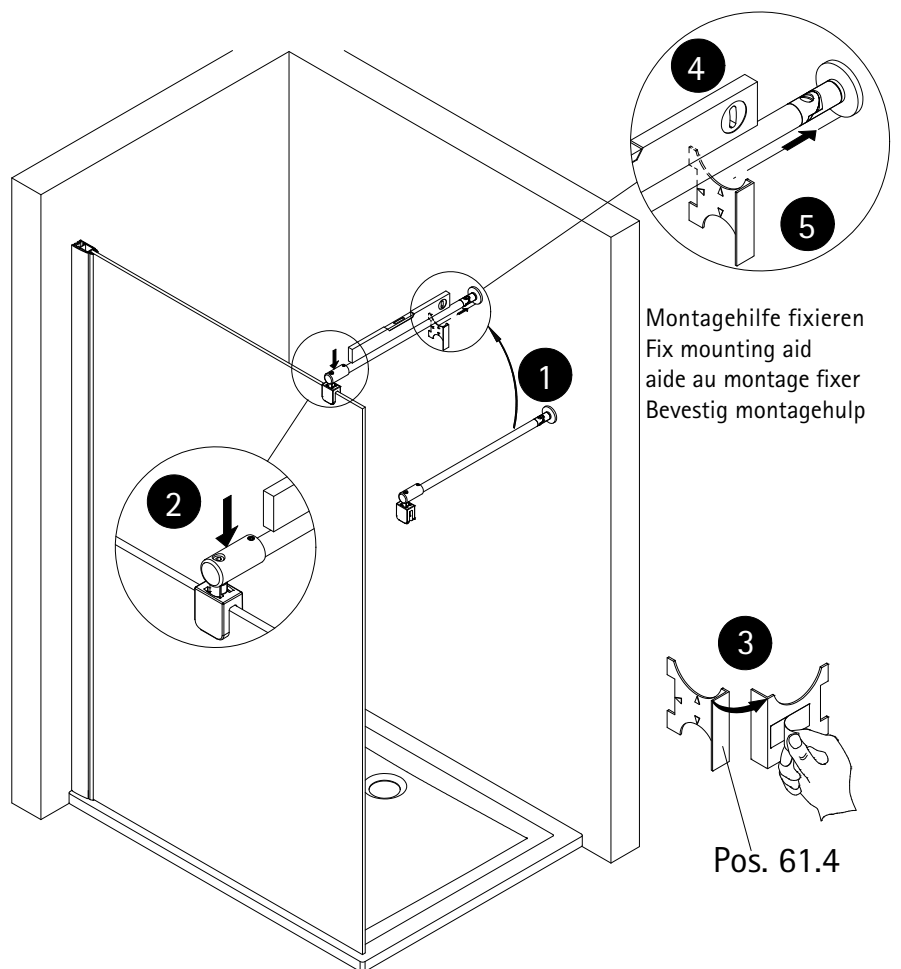


14

1 x



- Beipackzettel unbedingt beachten.
- Note: Read enclosed instruction leaflet carefully
- Veuillez impérativement faire attention à la notice explicative.
- Let op: les de bijsluiter



Montagehilfe fixieren
 Fix mounting aid
 aide au montage fixer
 Bevestig montagehulp

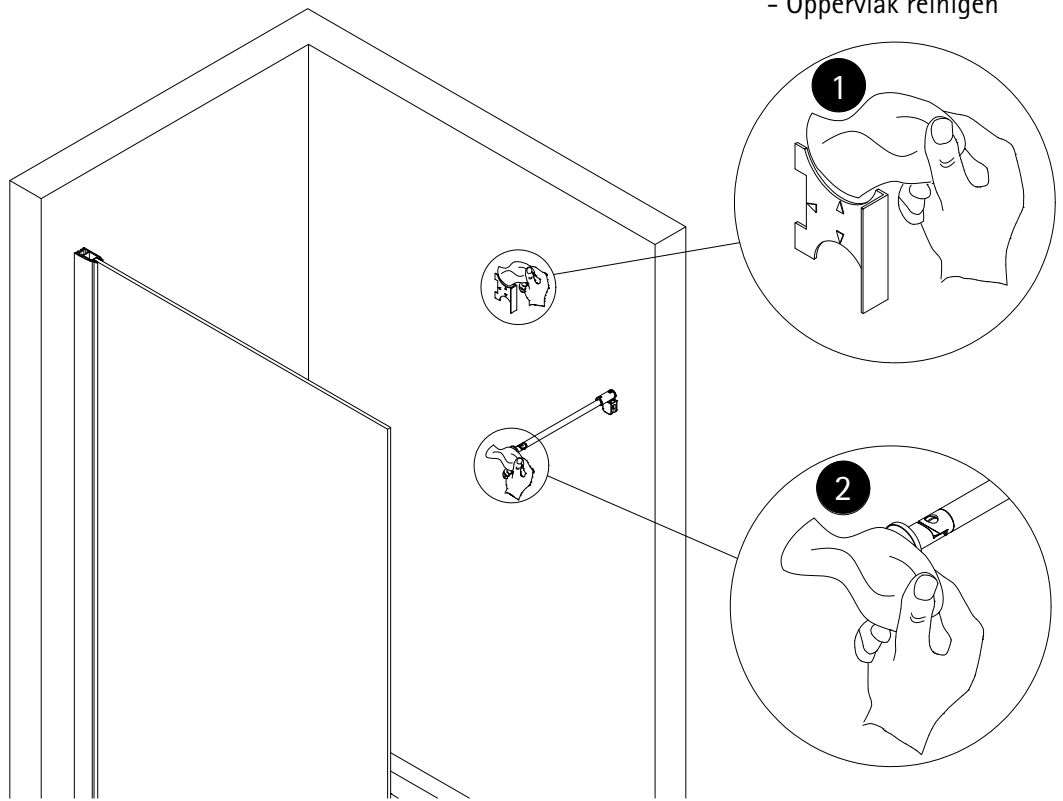
Pos. 61.4

15

- Oberfläche reinigen
- Clean the surface
- Nettoyer la surface
- Oppervlak reinigen

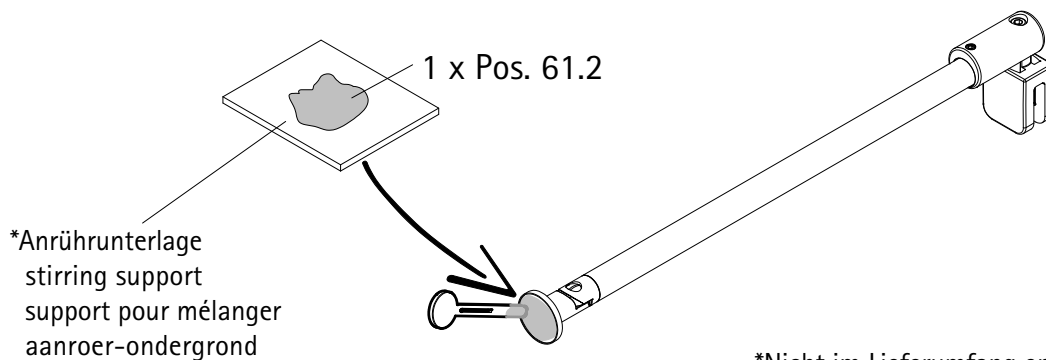


61.1



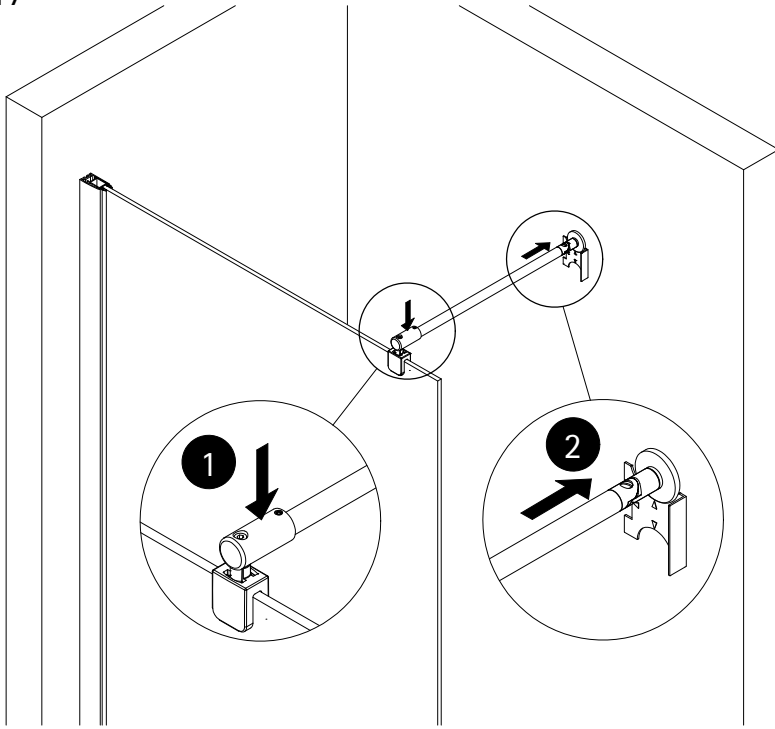
16

- Kleber nach Anleitung anrühren und auf die gekennzeichnete Fläche des Stabilisationsbügels auftragen.
- Mix glue according to the instructions and apply the mixture on the marked areas.
- Appliquez la colle mélangée selon les instructions sur la surface de la barre de stabilisation.
- Lijm volgens voorschrift omroeren en op de gemerkte oppervlaktes van het stabilisatie stang aanbrengen.



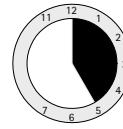
*Nicht im Lieferumfang enthalten,
not included in delivery,
non fourni dans l'emballage,
niet bij levering inbegrepen,

17



3

5 Std.



- Nach 5 Stunden
kann die Montage fortgesetzt werden.

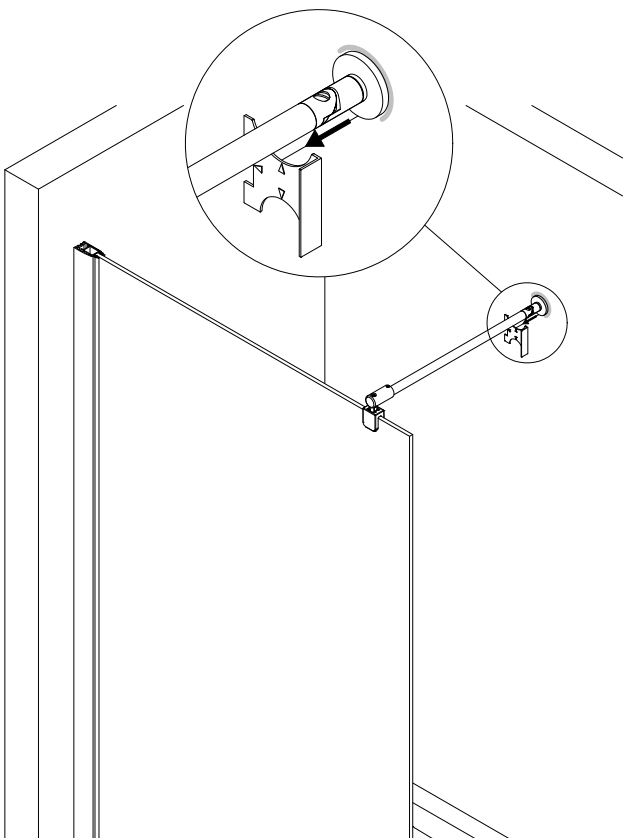
- After approx 5 the installation
process can be continued.

- Après 5 heures le
montage peut continuer.

- Na 5 uur kan met de montage
worden vervolgd.

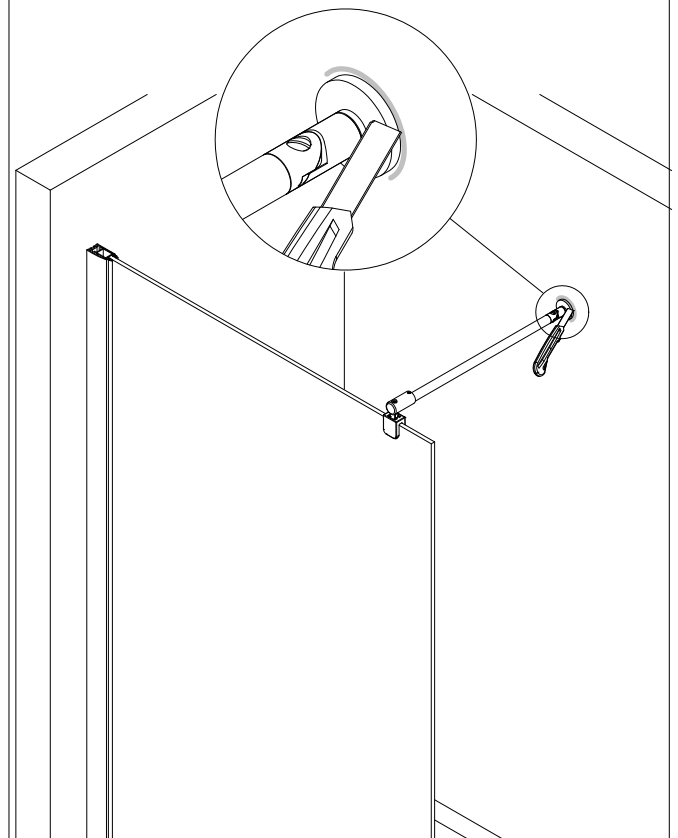
- positionieren und andrücken.
- Position press in onto the wall.
- Positionnez et appuyez le fortement contre le mur.
- plaatzen en aandrukken.

18

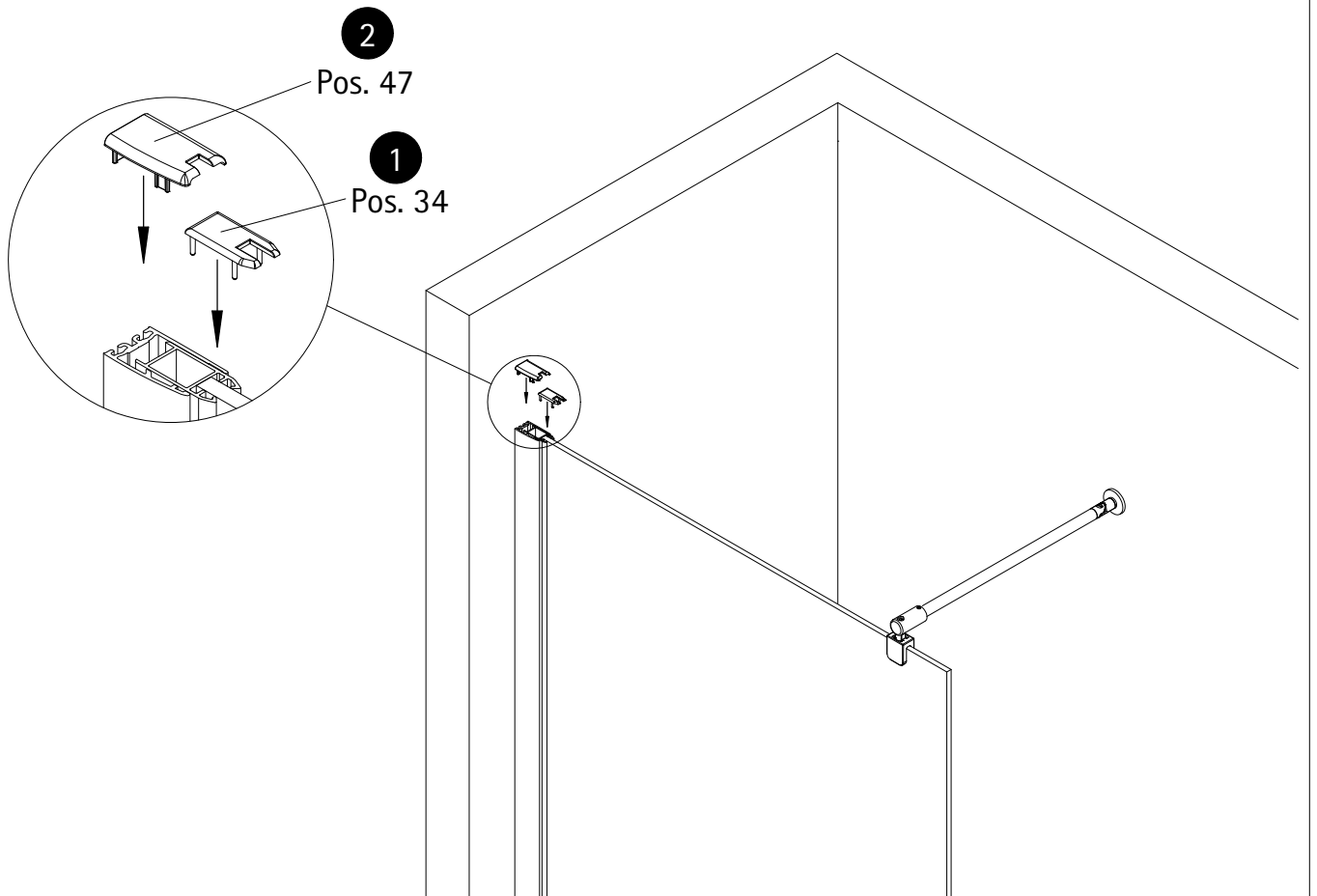


19

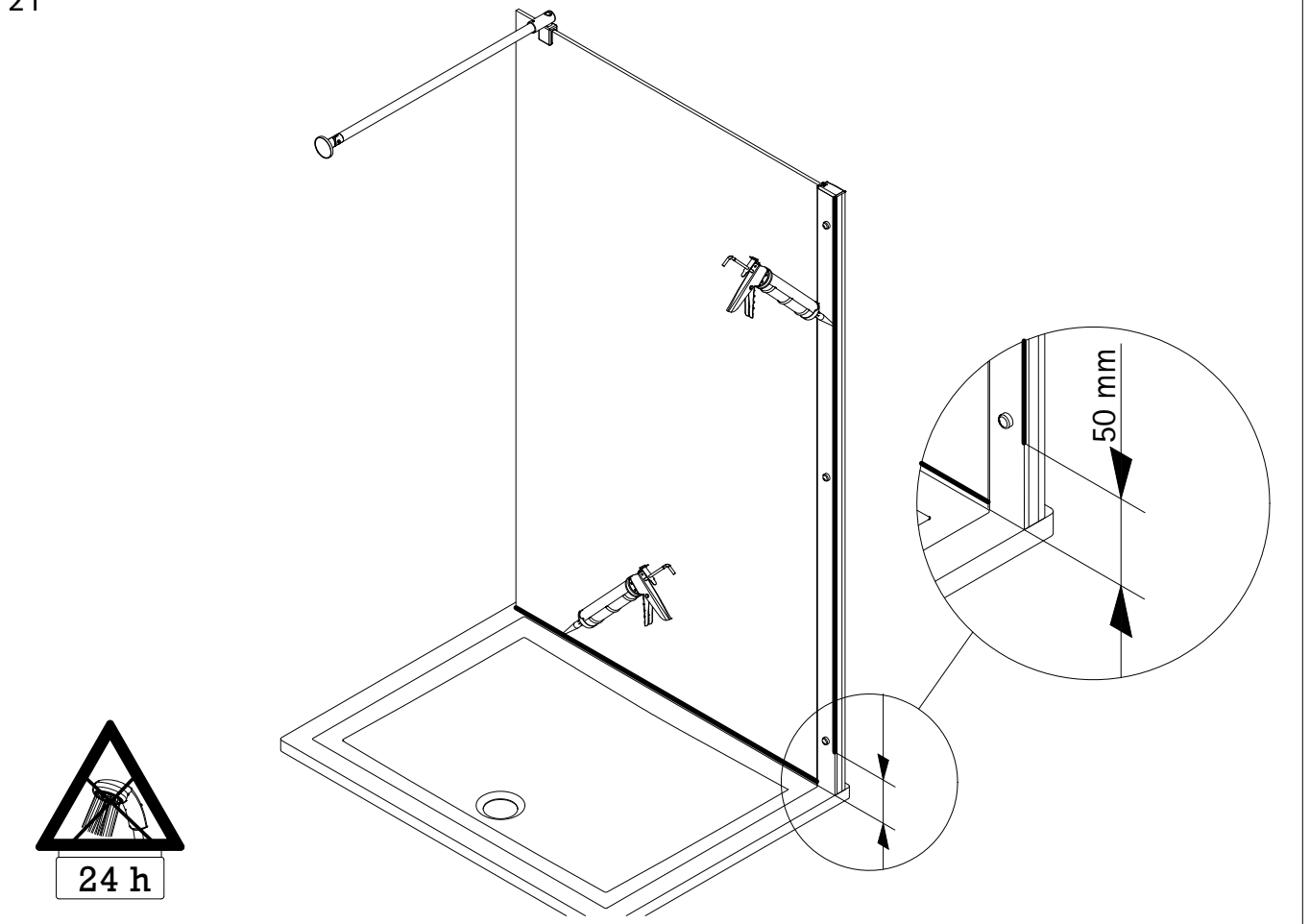
- Überstehenden Kleber entfernen.
- Remove overlaying glue.
- Enlevez le surplus de la colle.
- Restlijm verwijderen.

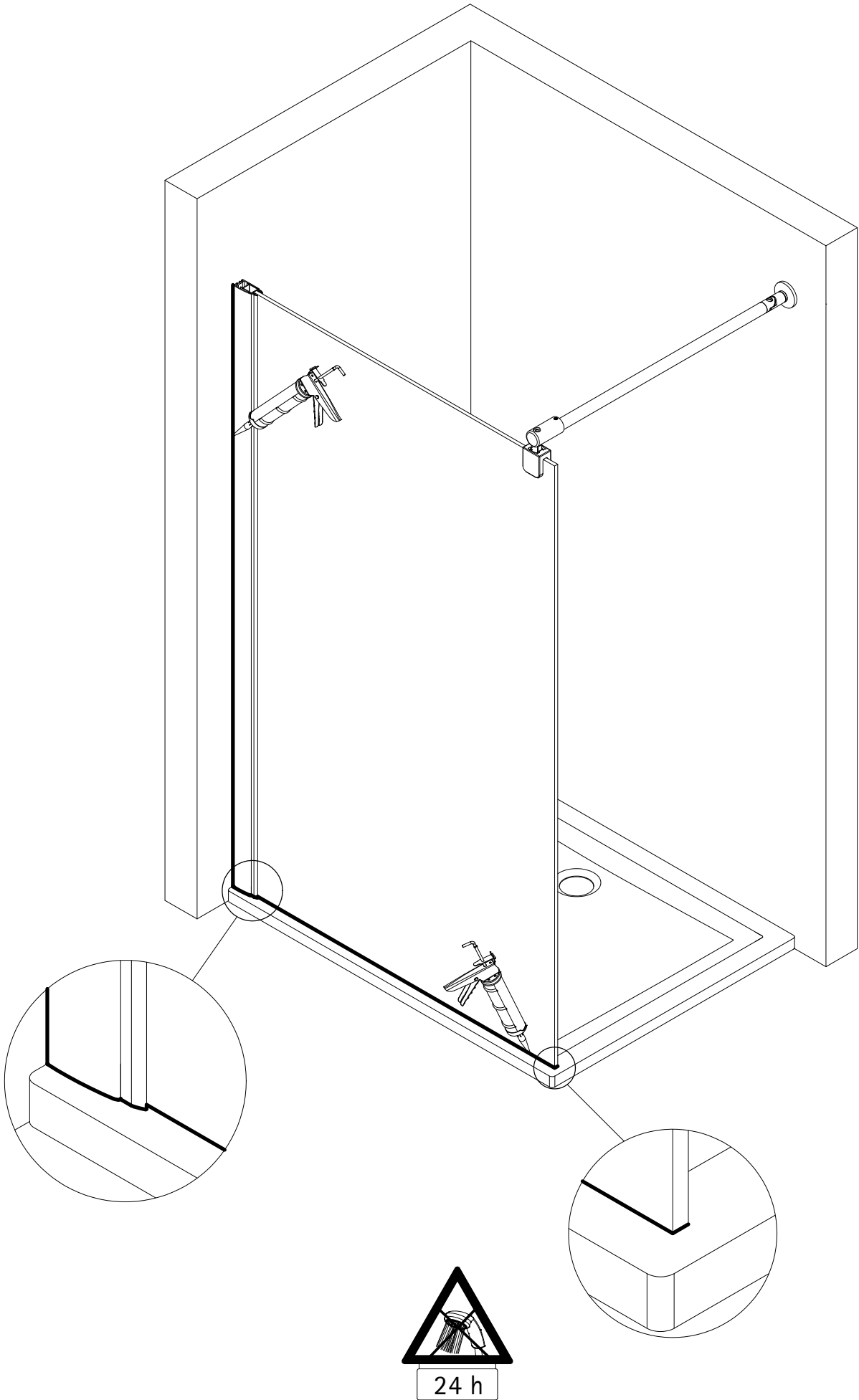


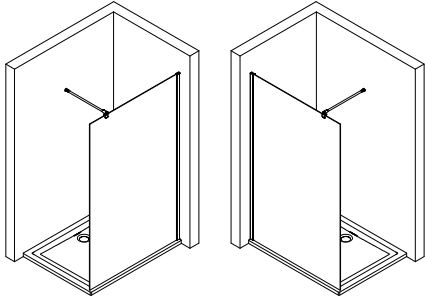
20



21







2159-0

Prüfnummer/ Inspection number / Numéro d'essai / Controlnummer



Ersatzteilbestellung / spare parts order
commande de pièces de rechange / Bestelling van reserveonderdelen:
Fax 02962 / 972-4260



Technische Hilfe / technical help / l'aide technique / technologische ondersteuning
Telefon 02962 / 972-40



E-Mail:
ersatzteile@duschservice.de



Duschservice
Zum Hohlen Morgen 22
59939 Olsberg
Deutschland / Germany / Allemagne / Duitsland



00008452100000000000000000