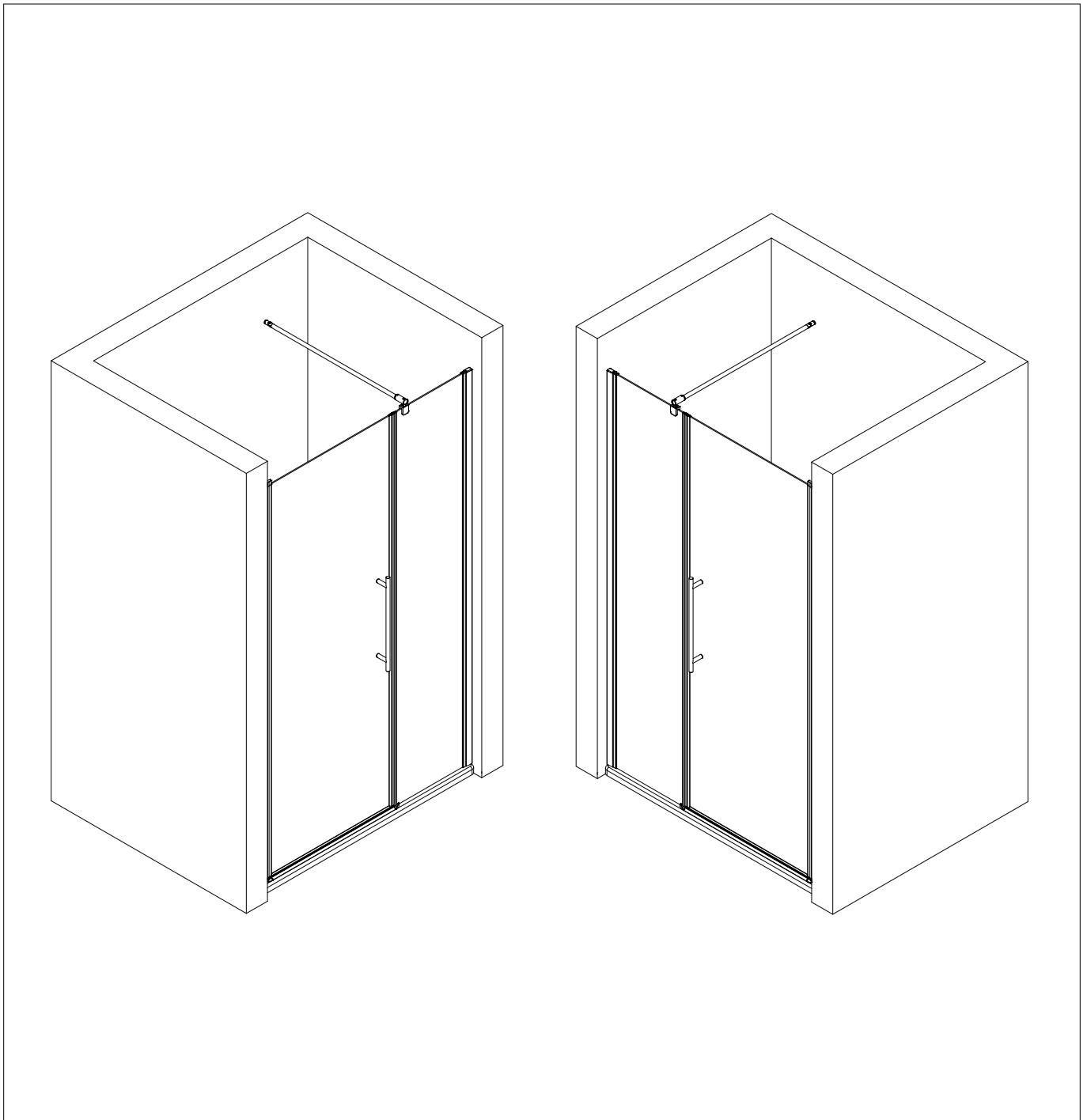
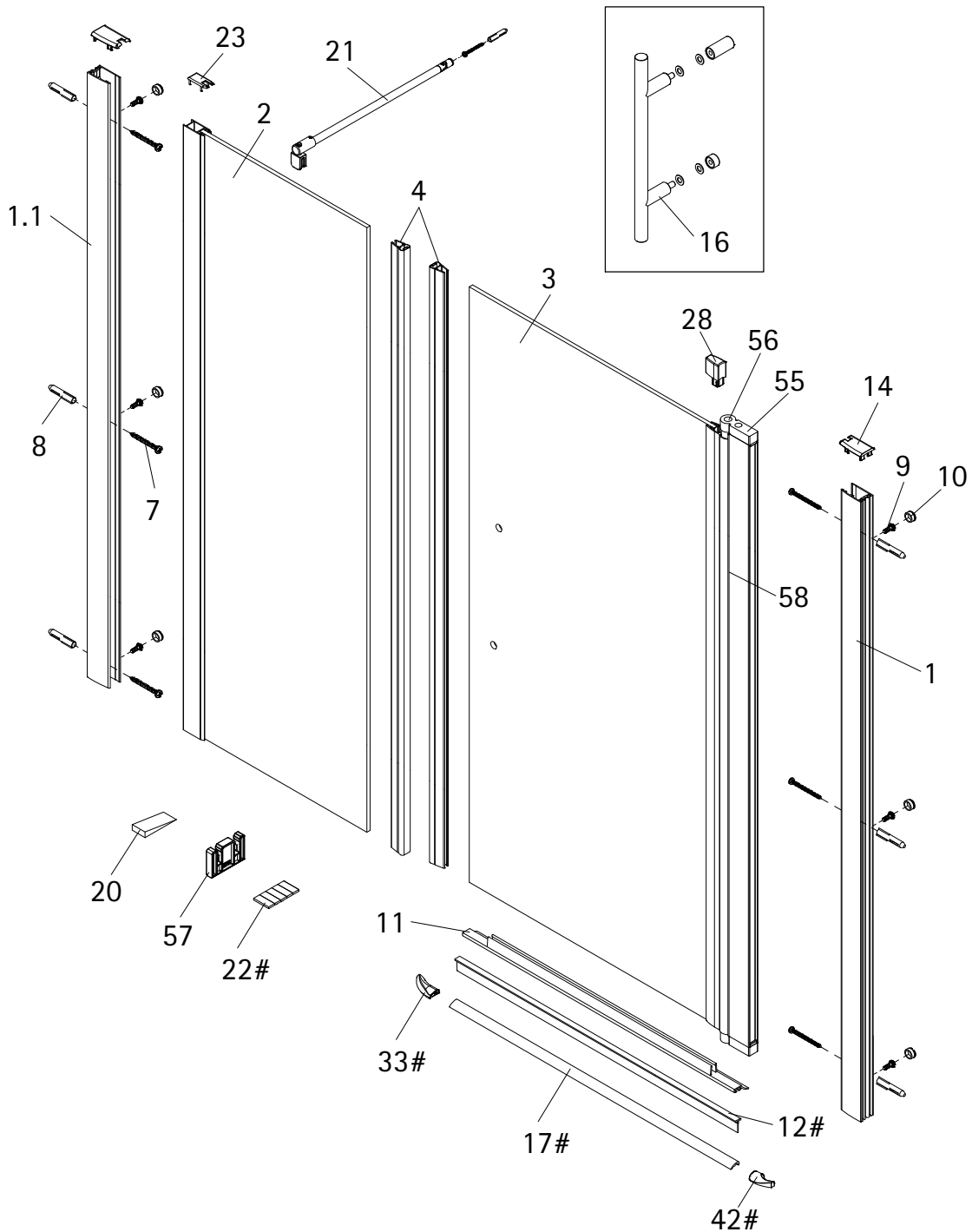
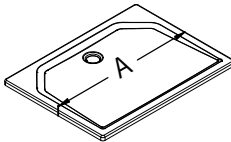
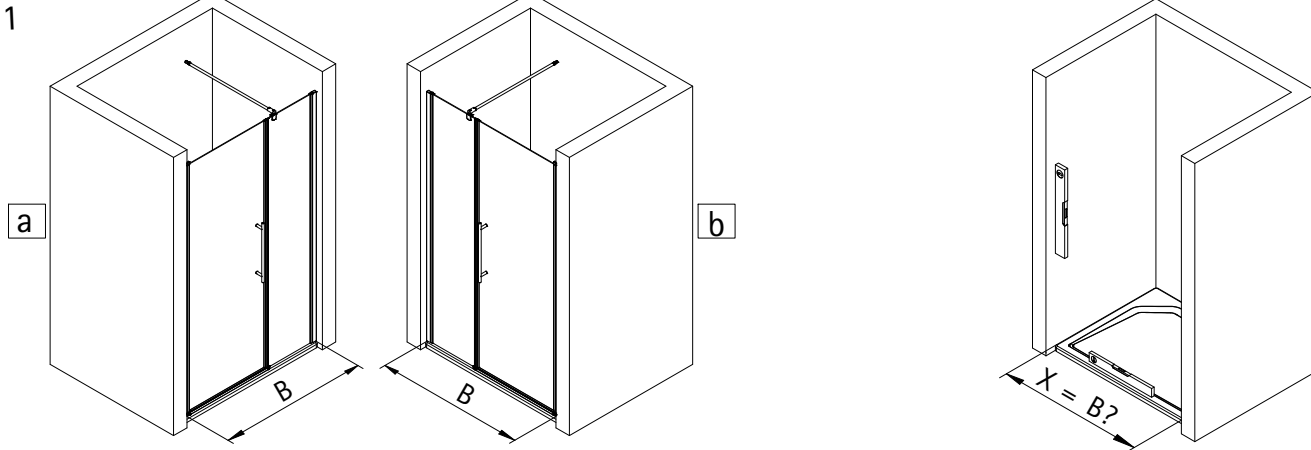
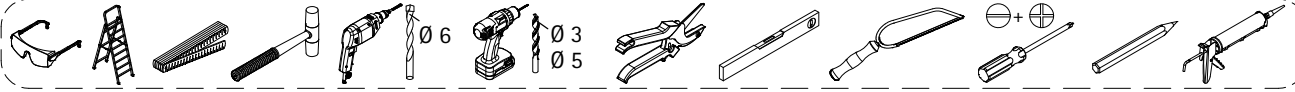
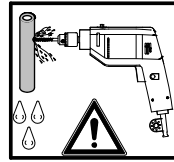
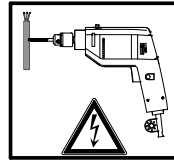
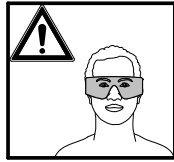
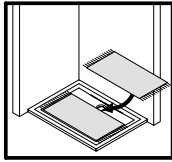


- Montageanleitung
- Assembly instructions
- Notice de montage
- Montagehandleiding
- Návod na montáž
- Instrucțiune de montaj
- Navodila za namestitev
- Installationstruktioener

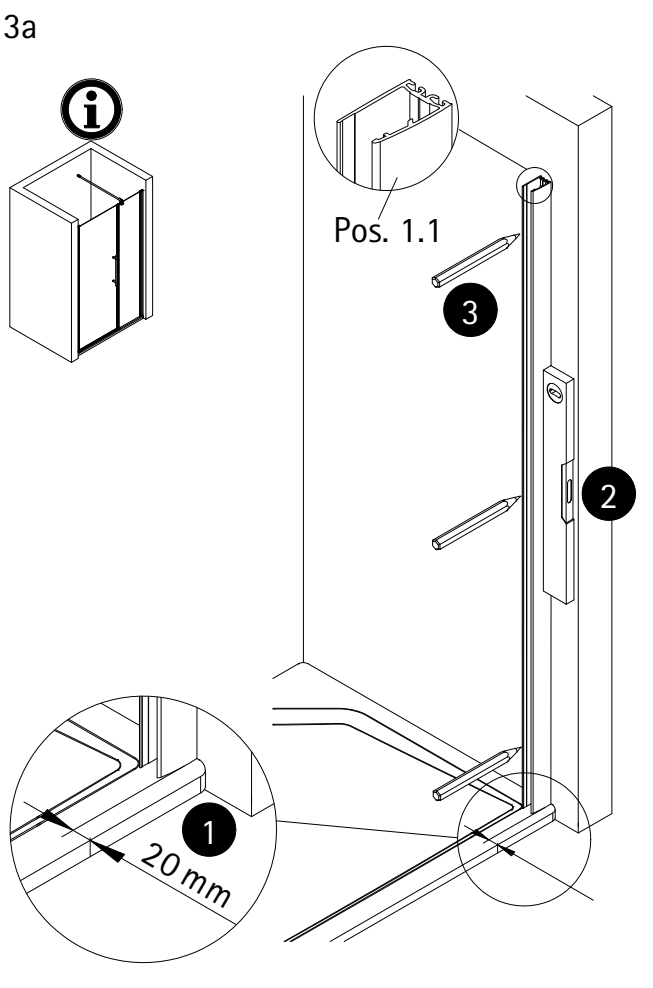
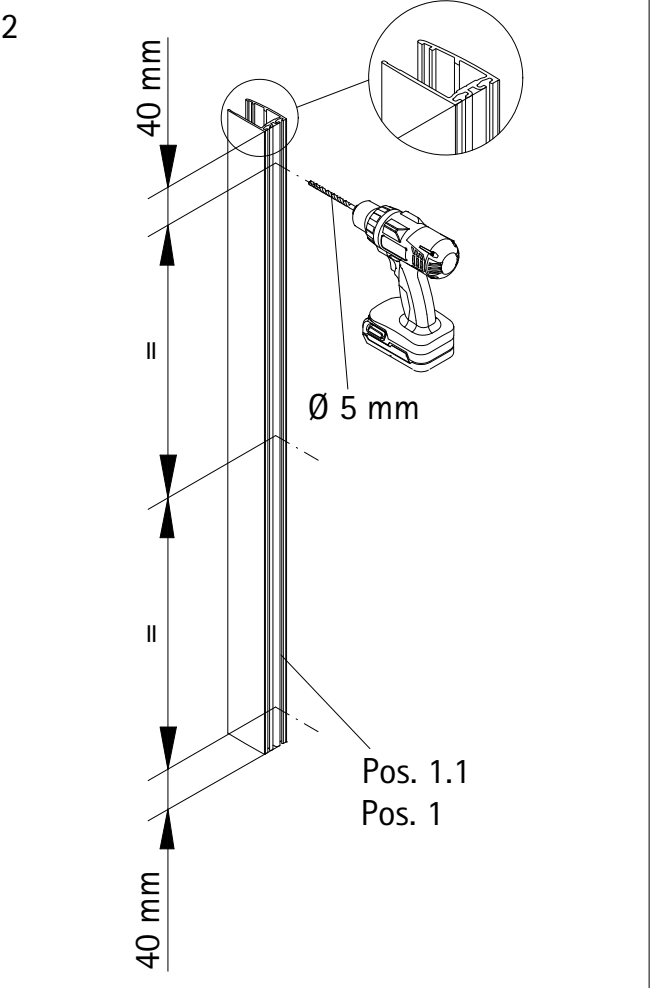




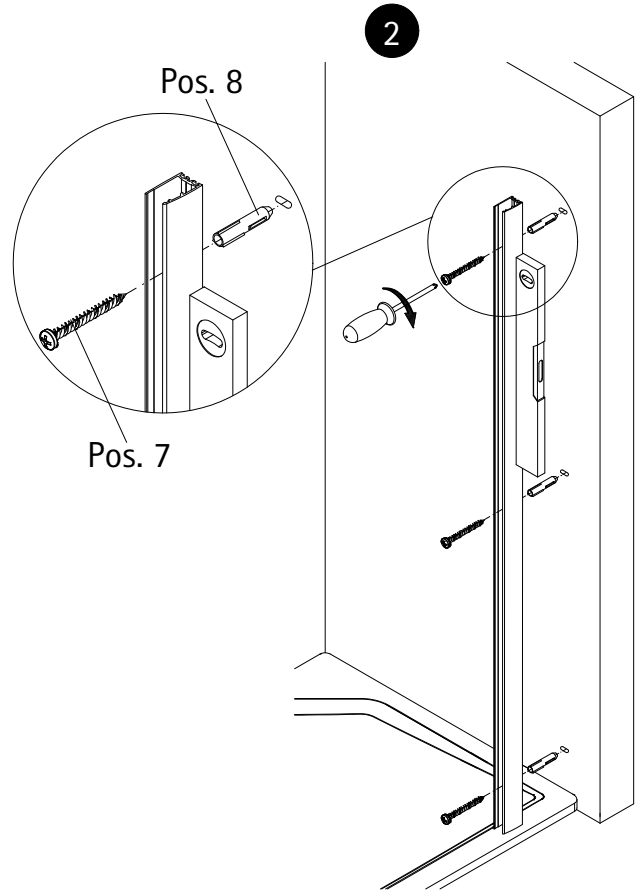
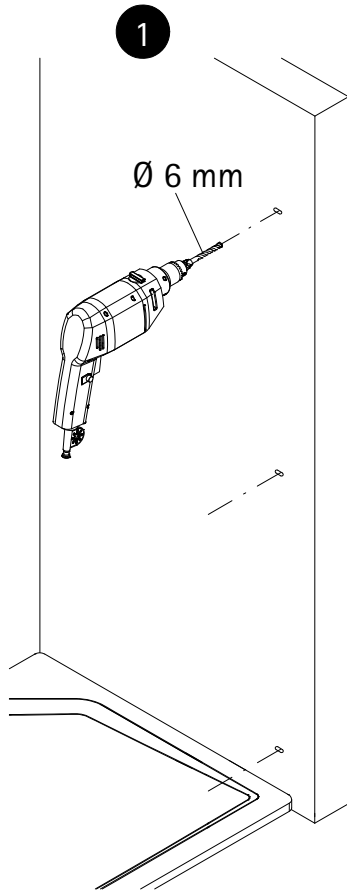
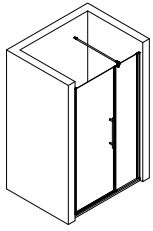
Pos.	Bezeichnung	Ersatzteil-Nr.	Preis	Pos.	Bezeichnung	Ersatzteil-Nr.	Preis
1	1 x Wandanschlußprofil	E100230-4	Stück 41,95 €	16	1 x Stangengriff groß	E100140-26	Stück 32,95 €
1.1	1 x Wandanschlußprofil (kürzer)	E100230-1-S	Stück 54,95 €	17#	1 x Wasserleiste	E100050	Stück 30,00 €
2	1 x Festelement links			20	1 x Silikonkeil (6 Stück)	E100203	Set 16,95 €
2	1 x Festelement rechts			21	1 x Stabilisationsbügel komplett	E100320	Stück 46,95 €
3	1 x Türelement links			22#	1 x Klebestreifen		
3	1 x Türelement rechts			23	1 x Einschubkappe		
4	2 x Magnetprofil 180°	E100056-5	Set 54,95 €	28	1 x Kappe für Drehlager		
7*	6 x Blechschraube 4,2 x 45 mm			33#	1 x Wasserleistenendkappe 180°	} E100211-21	Set 9,95 €
8*	6 x Dübel S6			42#	1 x Wasserleistenendkappe 180°		
9*	6 x Abdeckkappe für Kappenschraube			55	2 x Drehlager (vormontiert) (inkl. Pos. 56, 28)	E100082-4	Set pro Seite 31,95 €
10*	6 x Kappenschraube 3,5 x 9,5 mm			56	2 x Schraube 3,5 x 19 mm (vormontiert)		
11	1 x Wasserabweisprofil	E100058-5-1	Stück 23,00 €	57	2 x Montagehilfe	E32201	Stück 10,50 €
12#	1 x Einschubdichtung	E100067-105-10	Stück 14,95 €	58	1 x Innendichtung (vormontiert)	E100070-1	Stück 24,95 €
14*	2 x Abdeckkappe rechts / links	E32205-2	Set 11,95 €				
					* Schrauben- und Abdeckkappenset	E32200-2	16,95 €
					# optional		



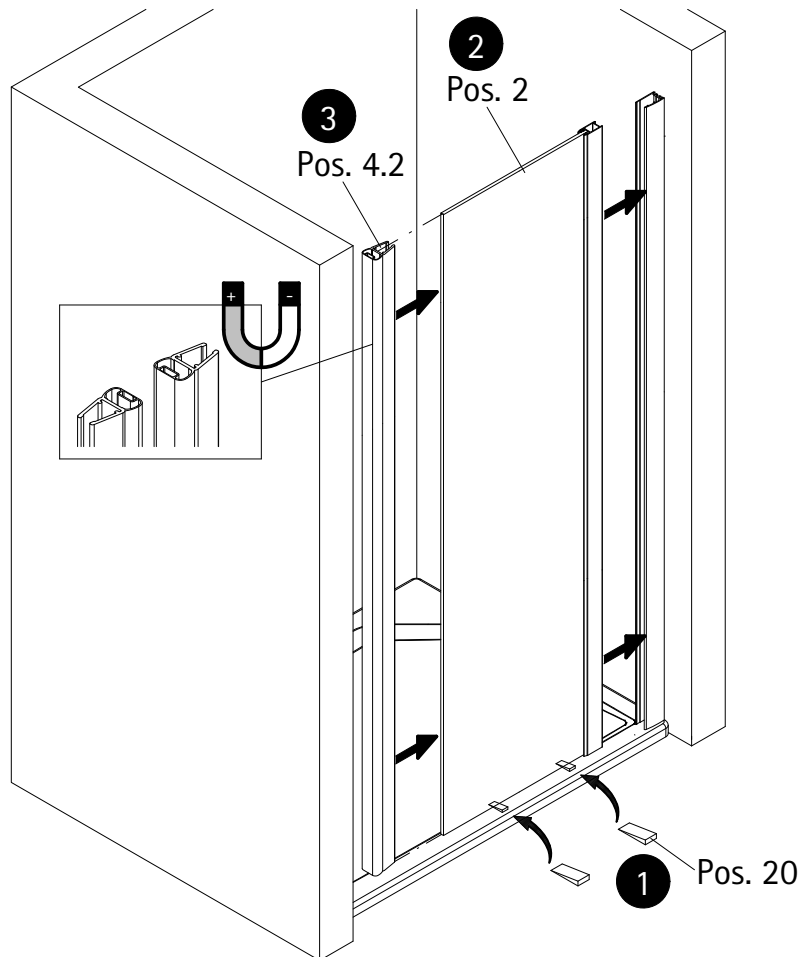
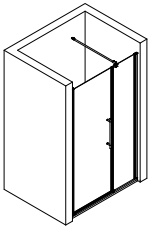
A	B
1000 mm	970 - 1006 mm
1200 mm	1170 - 1206 mm
1400 mm	1370 - 1406 mm
1600 mm	1570 - 1606 mm



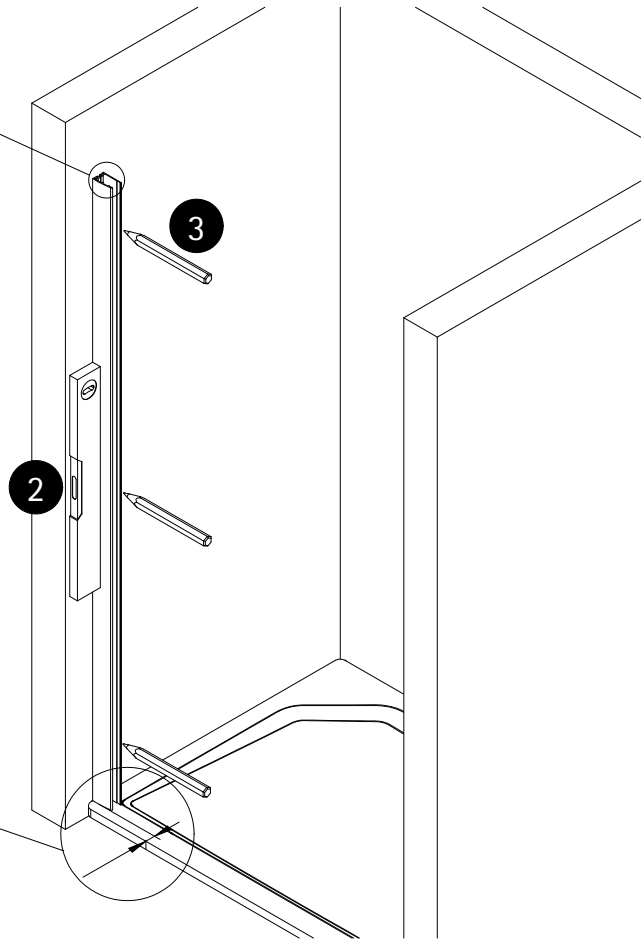
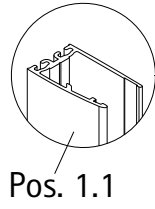
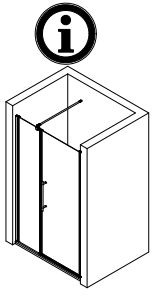
4a



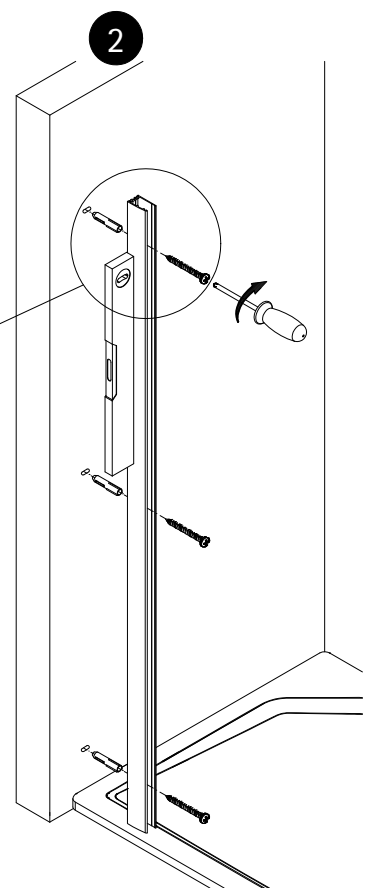
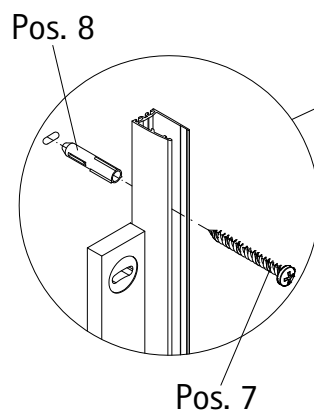
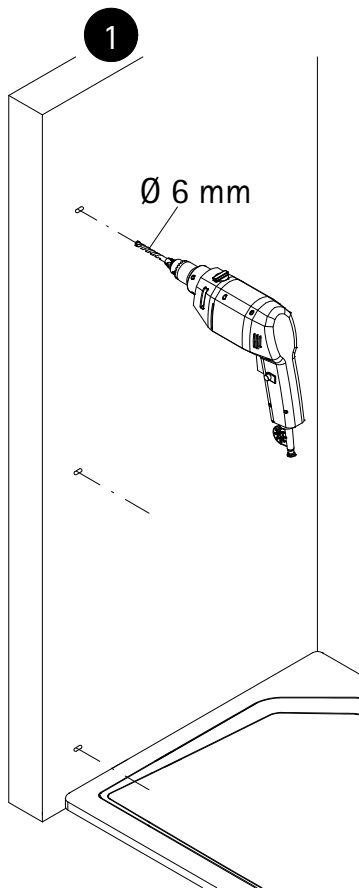
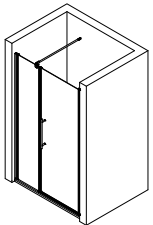
5a



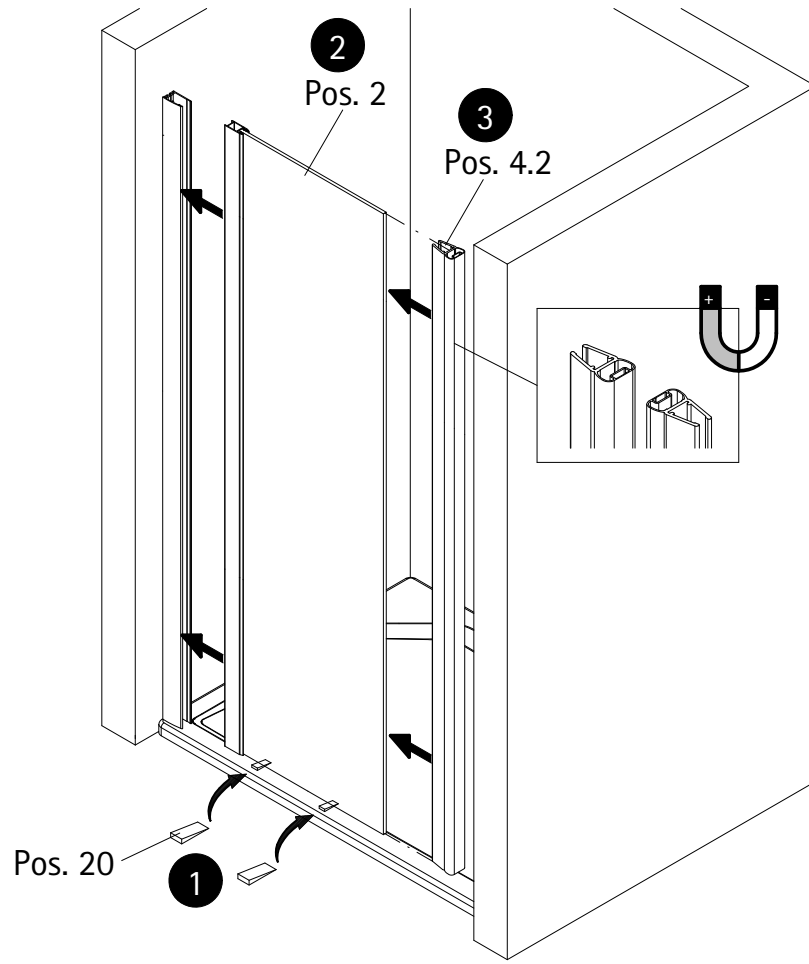
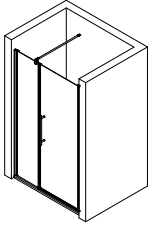
3b



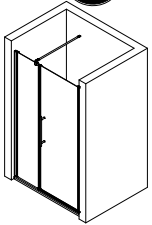
4b



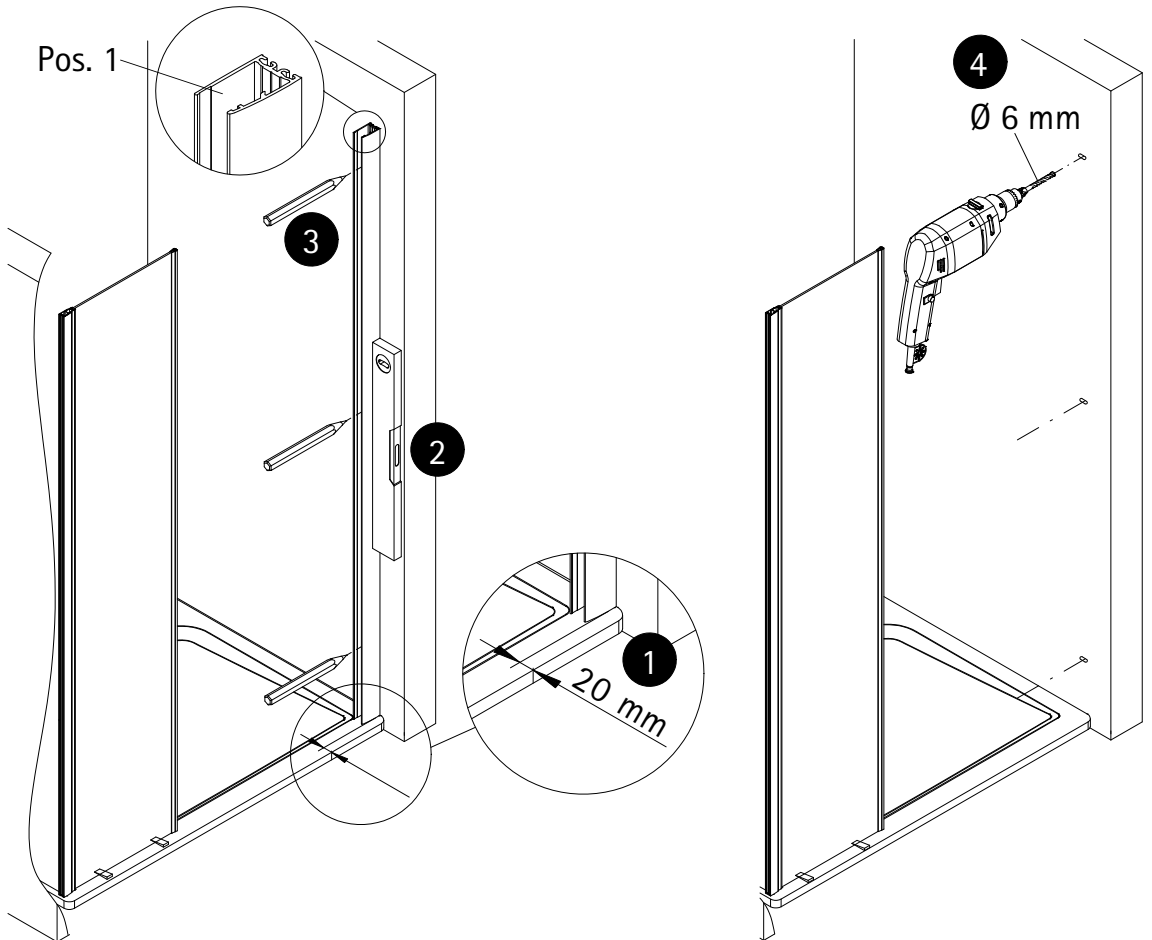
5b

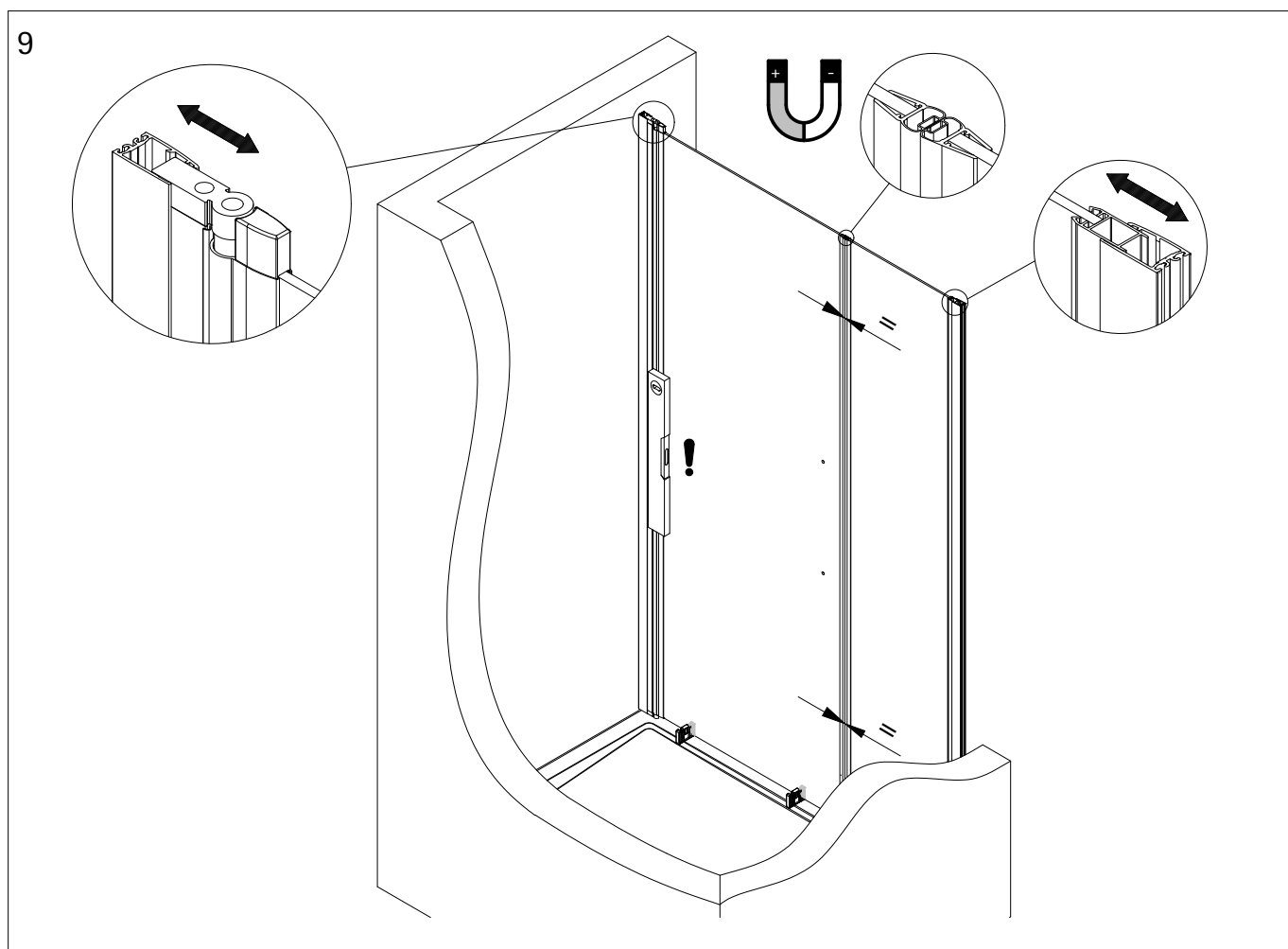
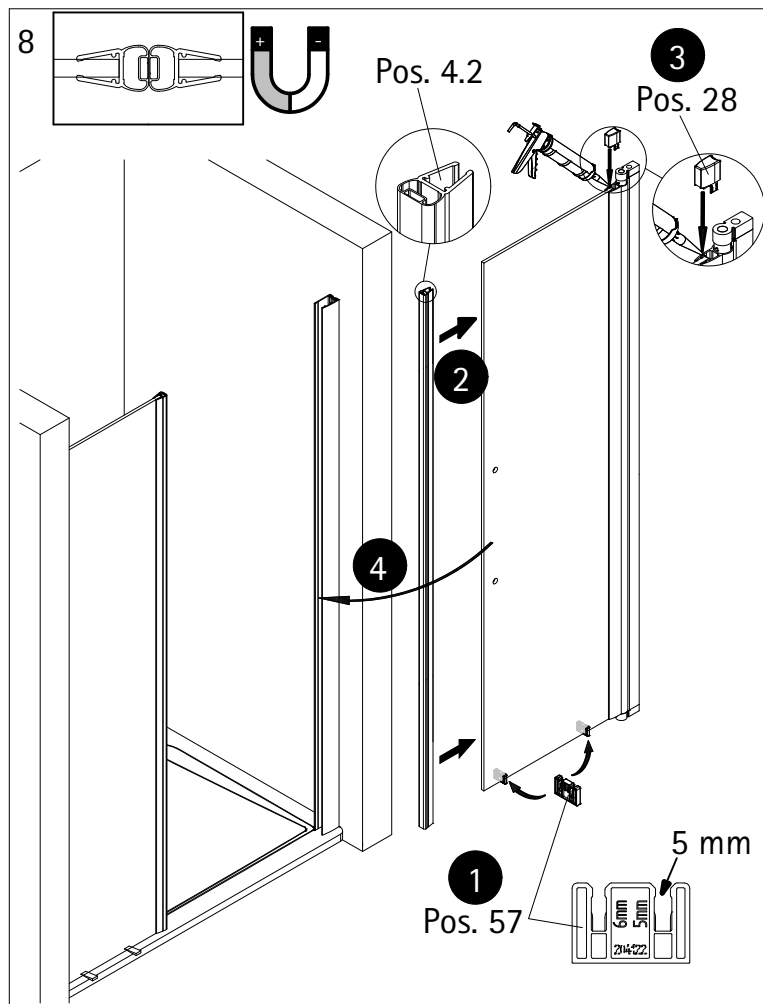
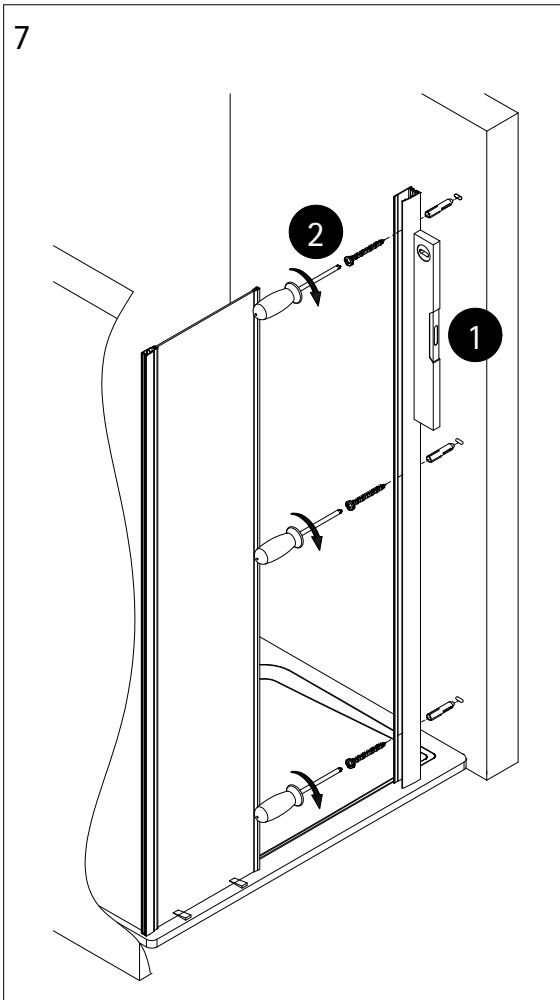


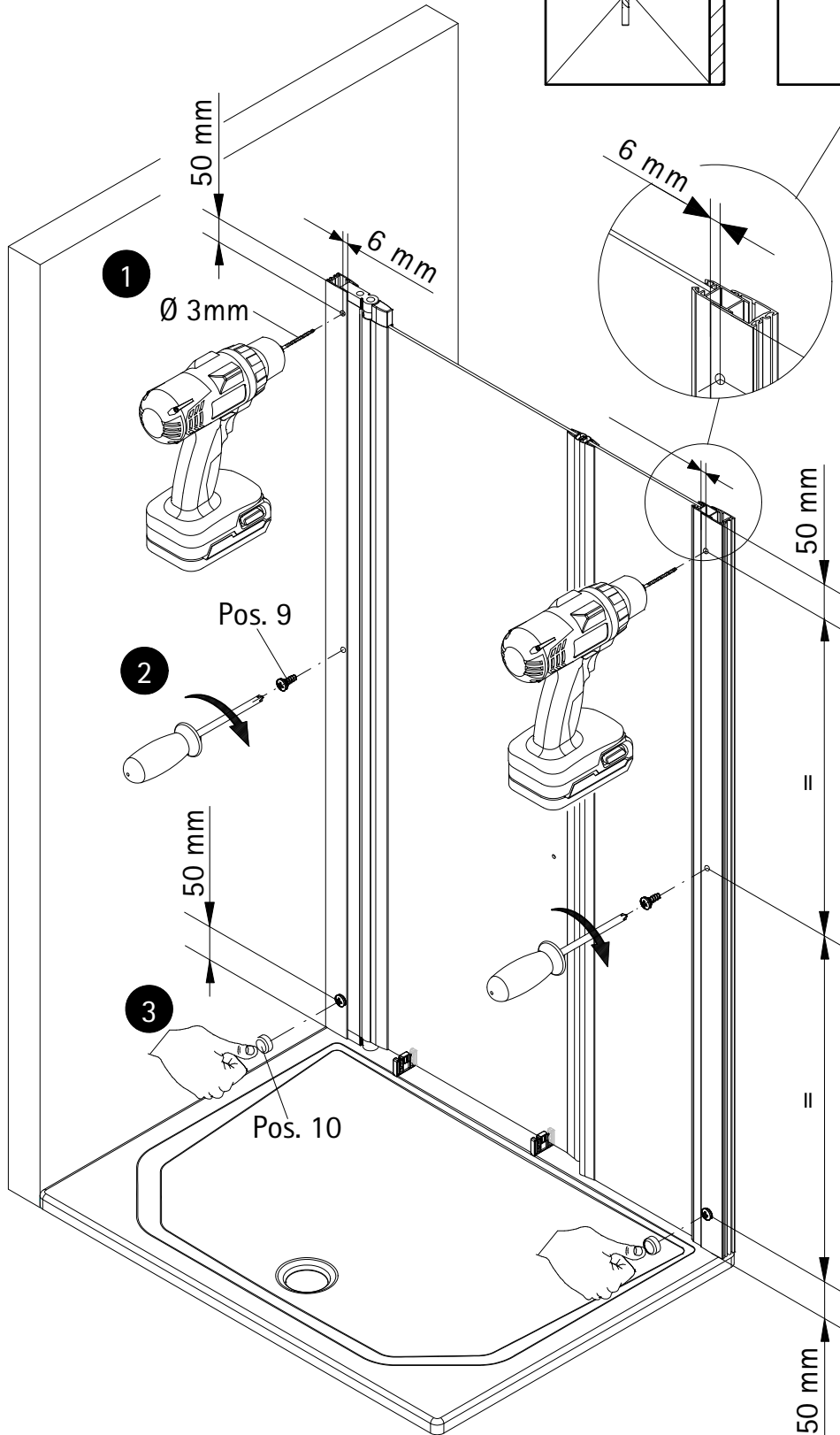
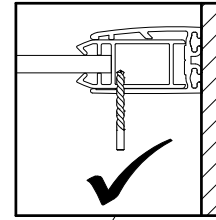
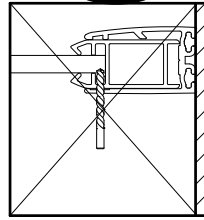
6



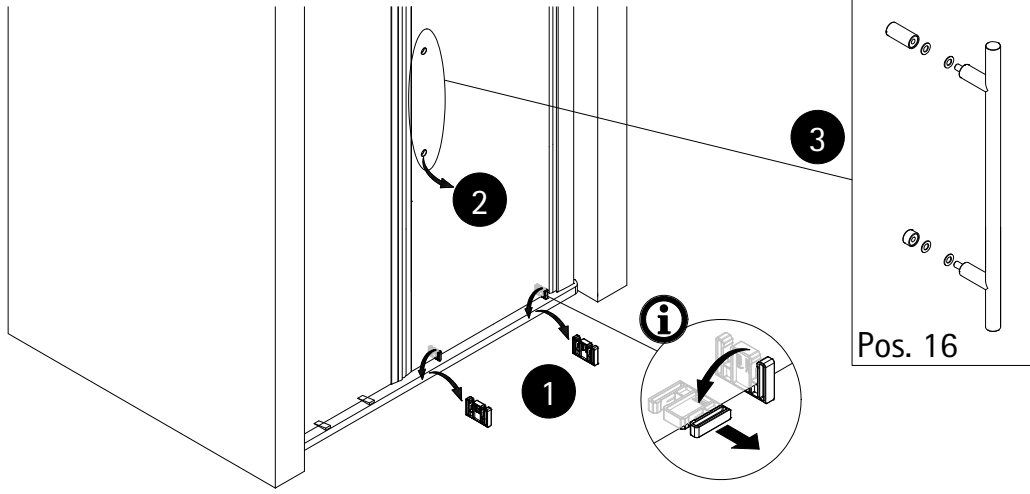
Pos. 1







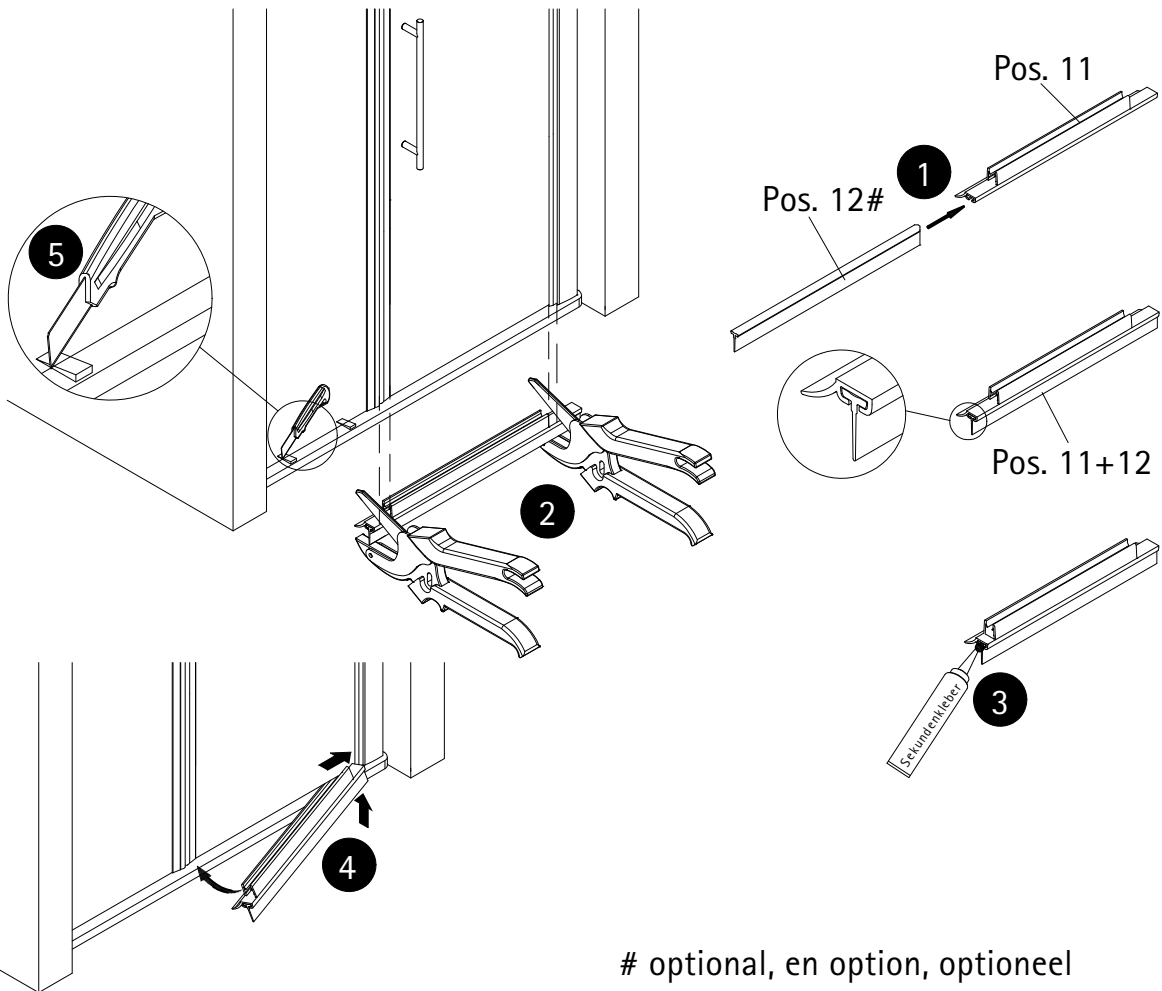
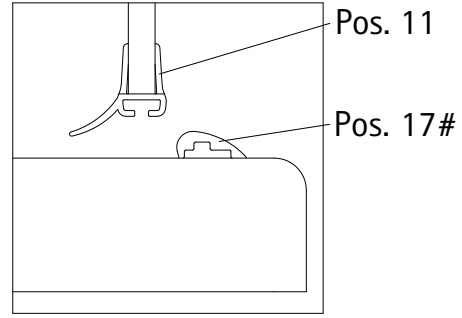
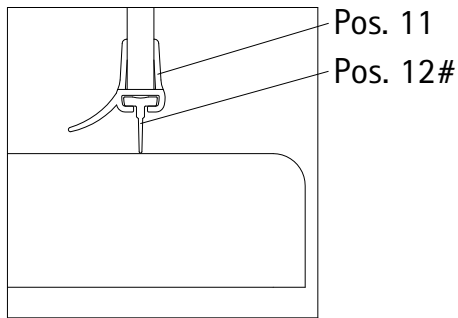
11



12

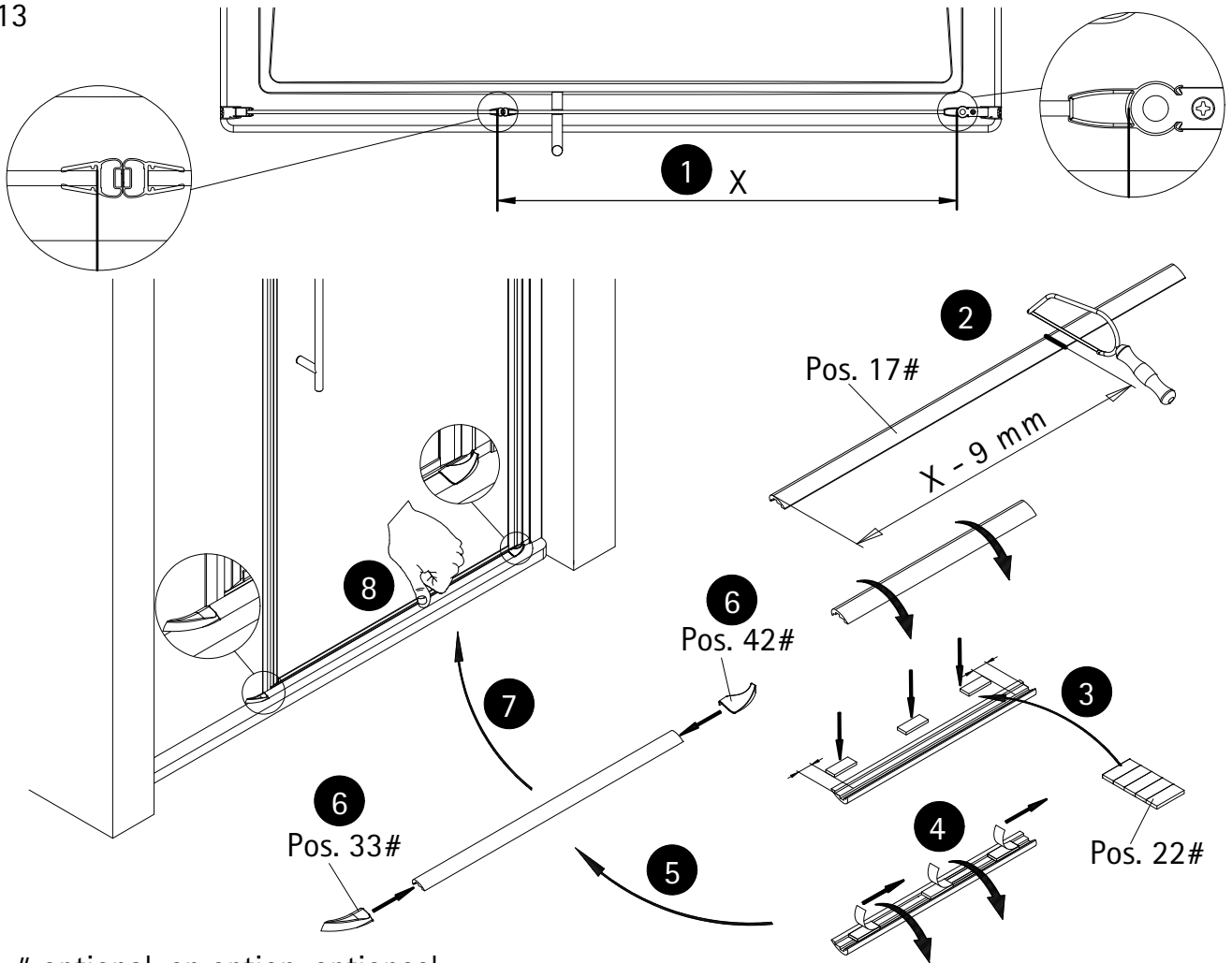
option 1

option 2



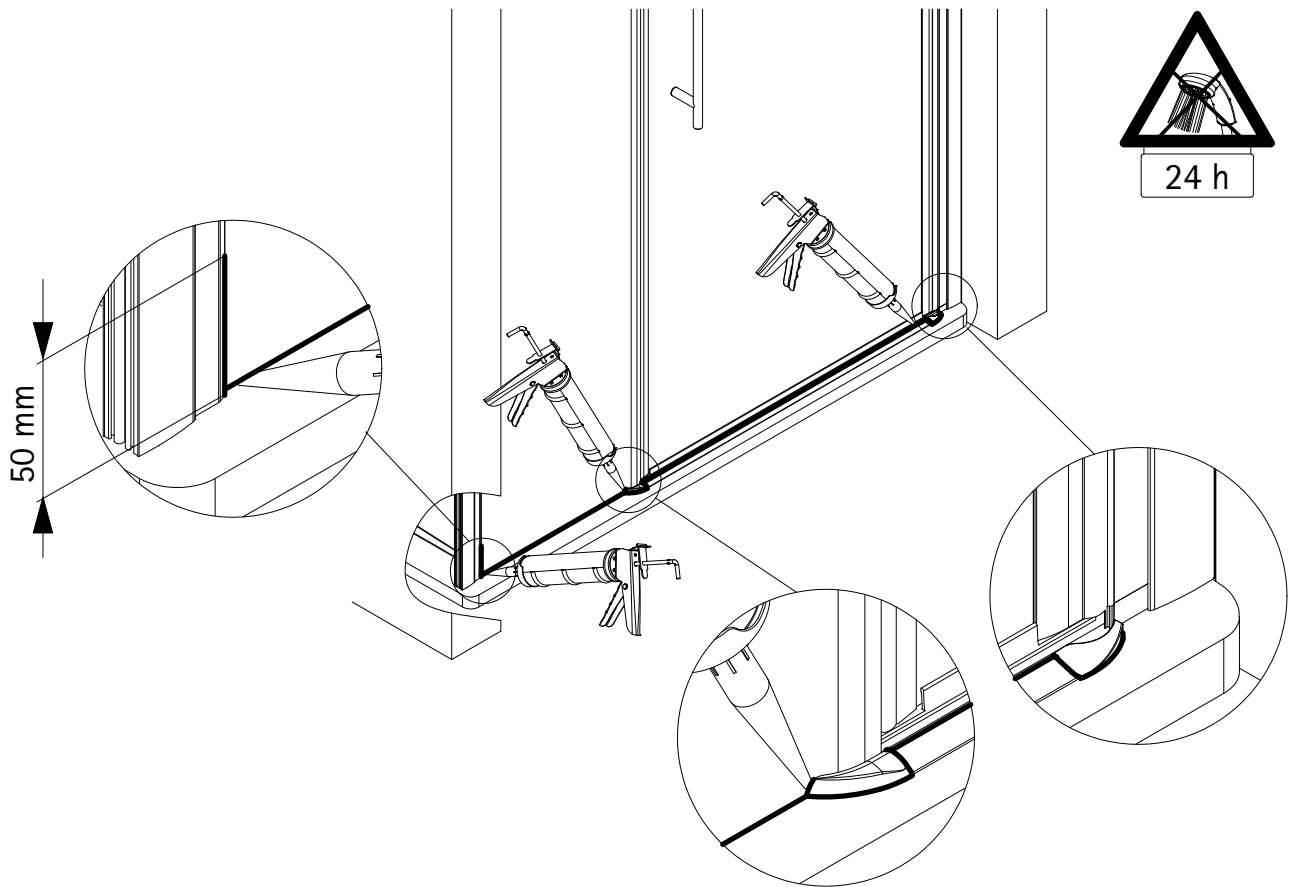
optional, en option, optioneel

13

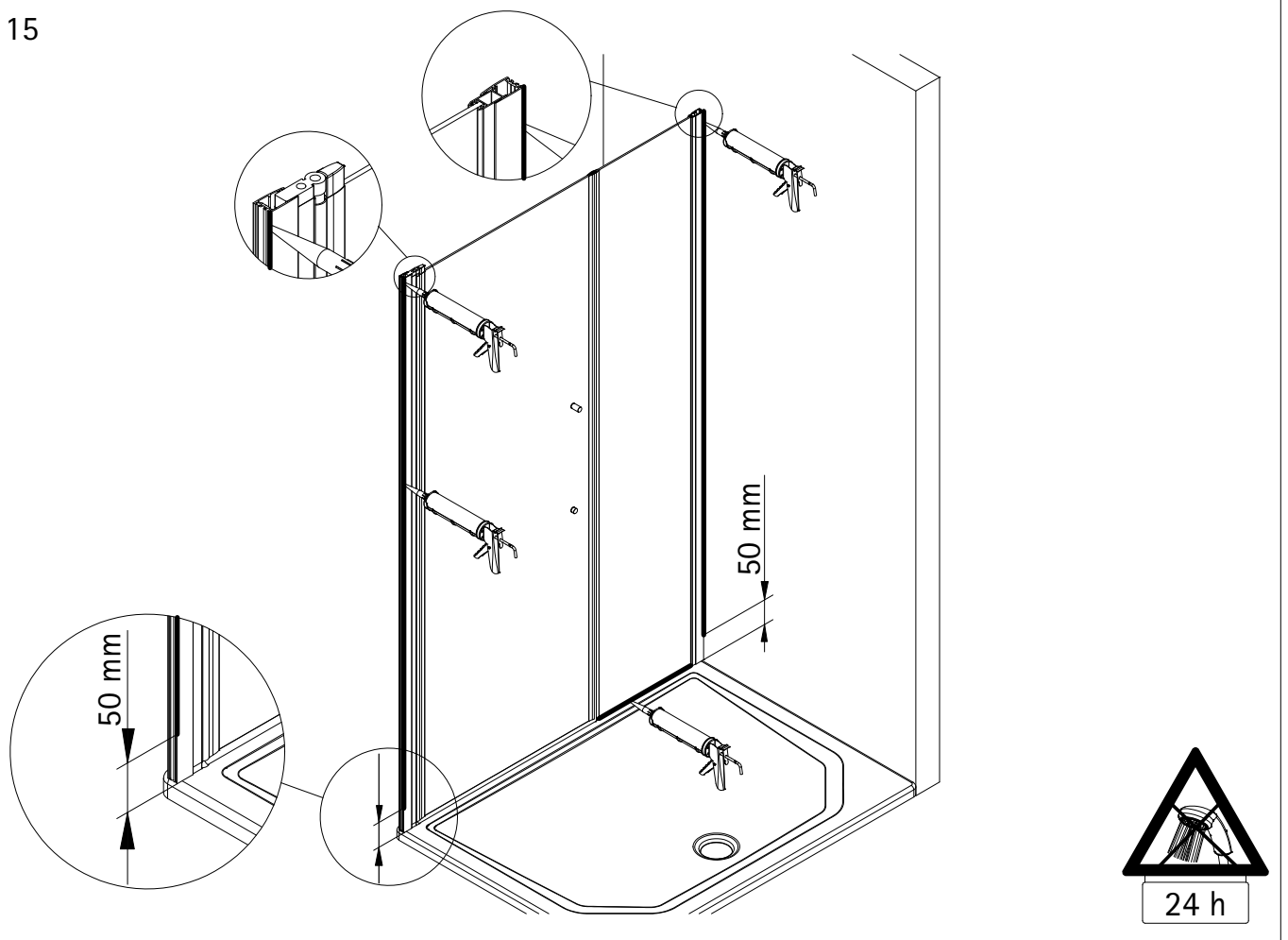


optional, en option, optioneel

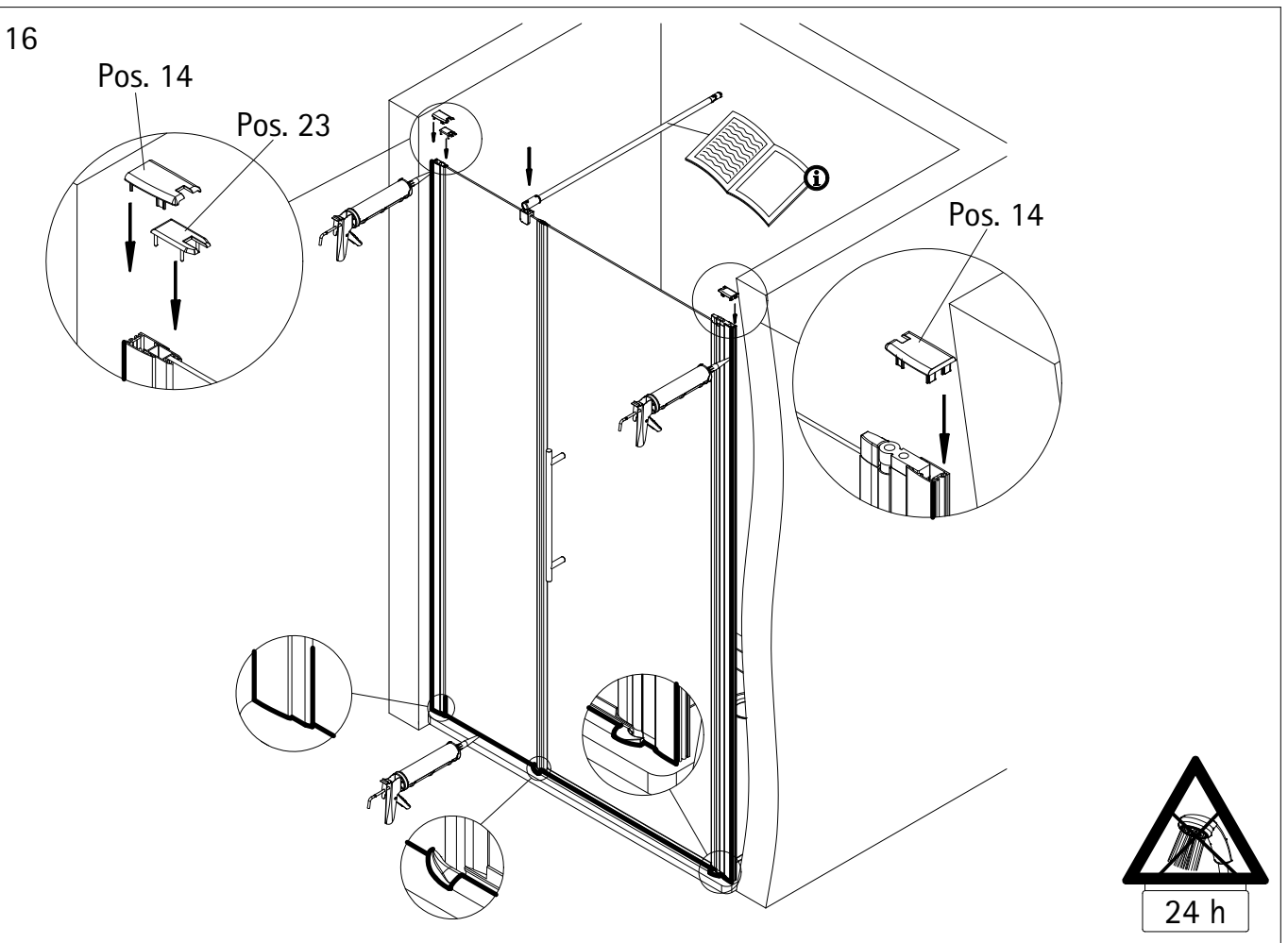
14



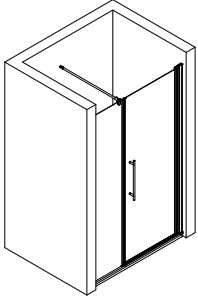
15



16



1792-2



Kontrollbeleg
Control Receipt
Justificatif de contrôle
Controle-attest

Prüfnummer/ Inspection number / Numéro d'essai / Controlnummer



Duschservice
Zum Hohlen Morgen 22
59939 Olsberg
Deutschland / Germany / Allemagne / Duitsland



Ersatzteilbestellung:
Fax 02962 / 972-4260



Allgemeine technische Probleme:
Telefon 02962 / 972-40



E-Mail:
ersatzteile@duschservice.de