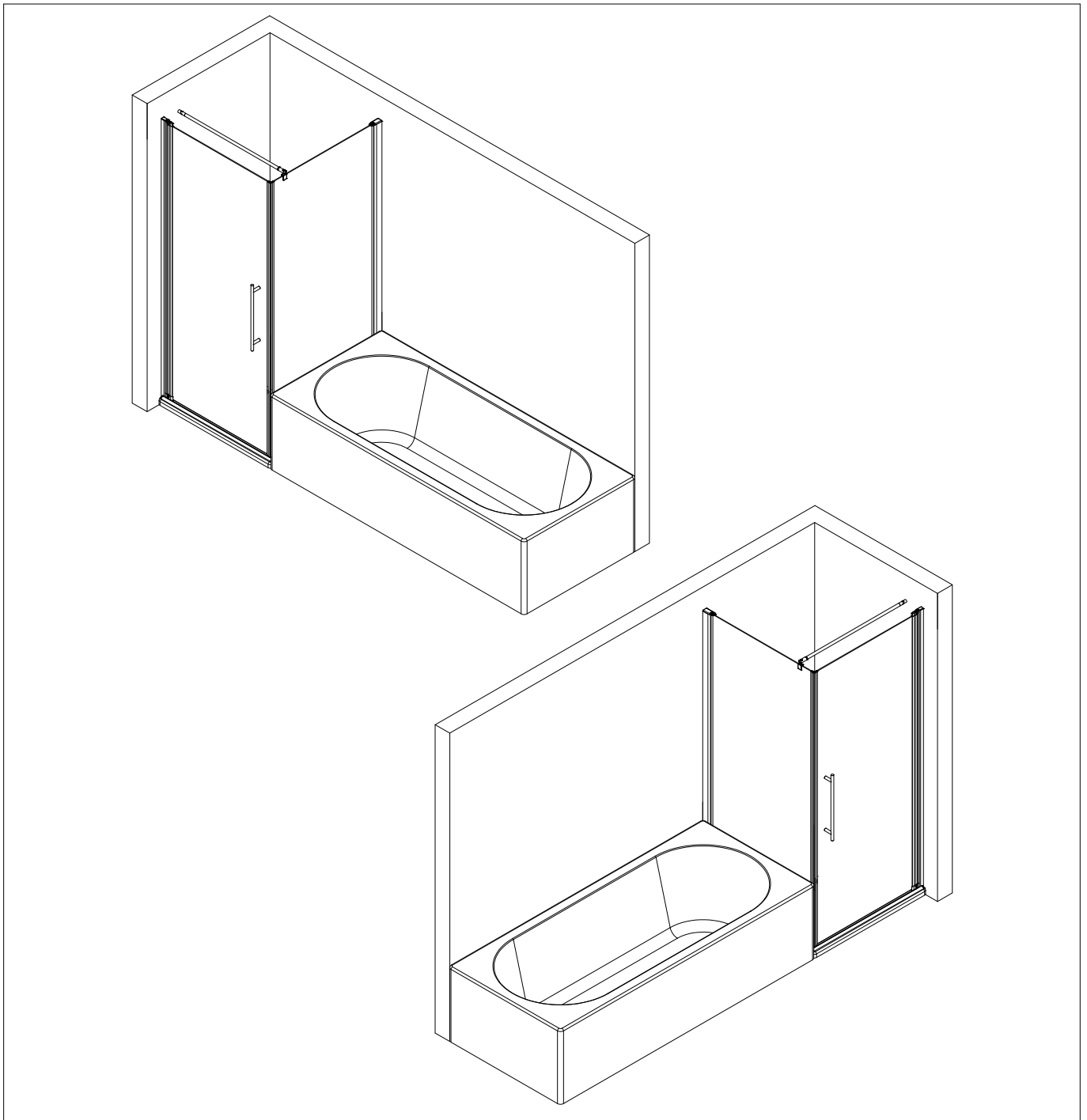
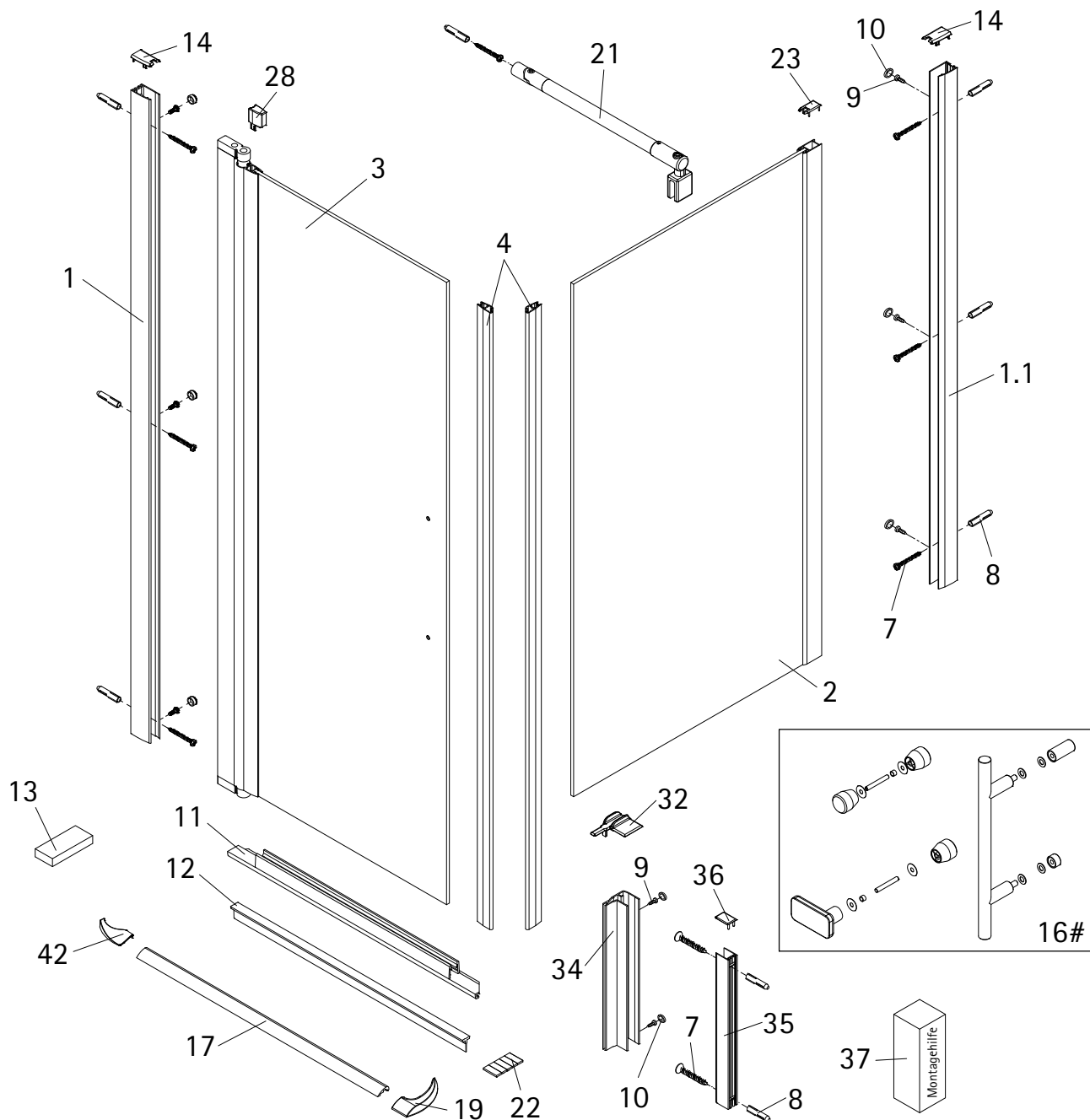


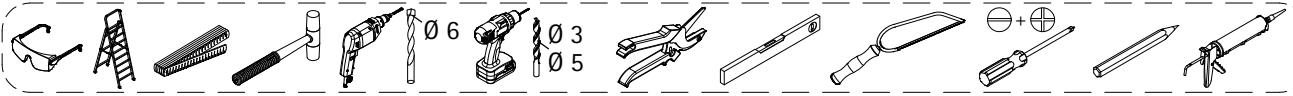
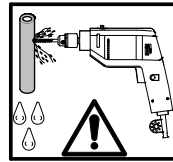
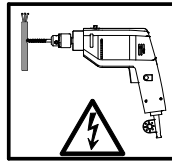
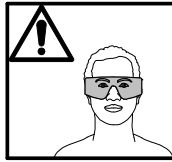
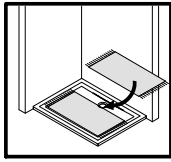
- Montageanleitung
- Assembly instructions
- Notice de montage
- Montagehandleiding
- Návod na montáž
- Instrucțiune de montaj
- Navodila za namestitev
- Installationstruktioener



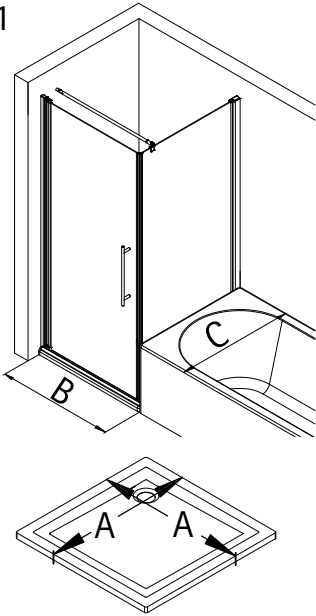
# 1747-2



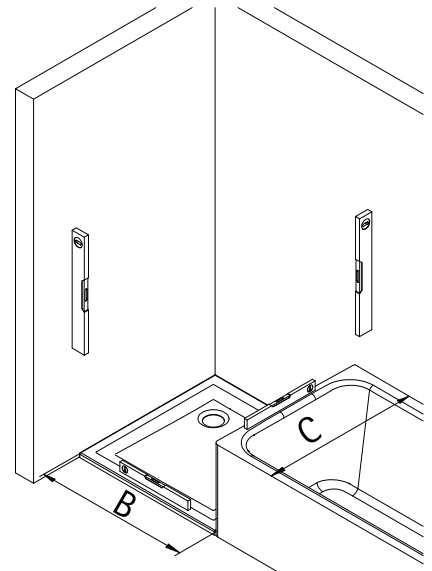
Pos.	Bezeichnung	Ersatzteil-Nr.	Preis	Pos.	Bezeichnung	Ersatzteil-Nr.	Preis
1	1 x Wandanschlussprofil	E 32230	37,95 €	17	1 x Wasserleiste (inkl. Pos. 19, 22, 42)	E 32050	27,95 €
1.1	1 x Wandanschlussprofil kürzer	E 32230	37,95 €	19	1 x Endkappe Wasserleiste		
2	1 x Seitenwand			21	1 x Stabibügel	E 32320	Stück 29,95 €
3	1 x Türelement			22	1 x Klebestreifen		
4	2 x Magnet 45°	E 32055	Paar 34,95 €	23*	1 x Einschubkappe		
7*	8 x Blechschraube 4,2 x 45 mm			28*	1 x Kappe für Drehlager		
8*	8 x Dübel S6			32	1 x Abdeckkappe für verk. Profil		
9*	8 x Abdeckkappe für Kappenschraube			34	1 x Magnetaufnahme verkürzt	E 32236	37,95 €
10*	8 x Kappenschraube 3,5 x 9,5 mm			35	1 x Wandanschlußprofil verkürzt	E 32244	37,95 €
11	1 x Wasserabweisprofil (inkl. Pos. 12)	E 32058	24,95 €	36*	1 x Abdeckkappe		
12	1 x Einschubdichtung	E 32067	11,95 €	37*	1 x Montagehilfe Holz		
13*	2 x Montagehilfe	E 32201	Stück 7,50 €	42*	1 x Endkappe Wasserleiste links / rechts		
14*	2 x Abdeckkappe links / rechts				# Optional		
16#	1 x Griff komplett				* Schrauben- und Abdeckkappenset E 32200		35,95 €
	1 x Knopfgriff	E 32140-24	Stück 29,95 €				
	1 x Stangengriff groß	E 32140-26	Stück 79,95 €				
	1 x Knopfgriff	E 32140-32	Stück 29,95 €				



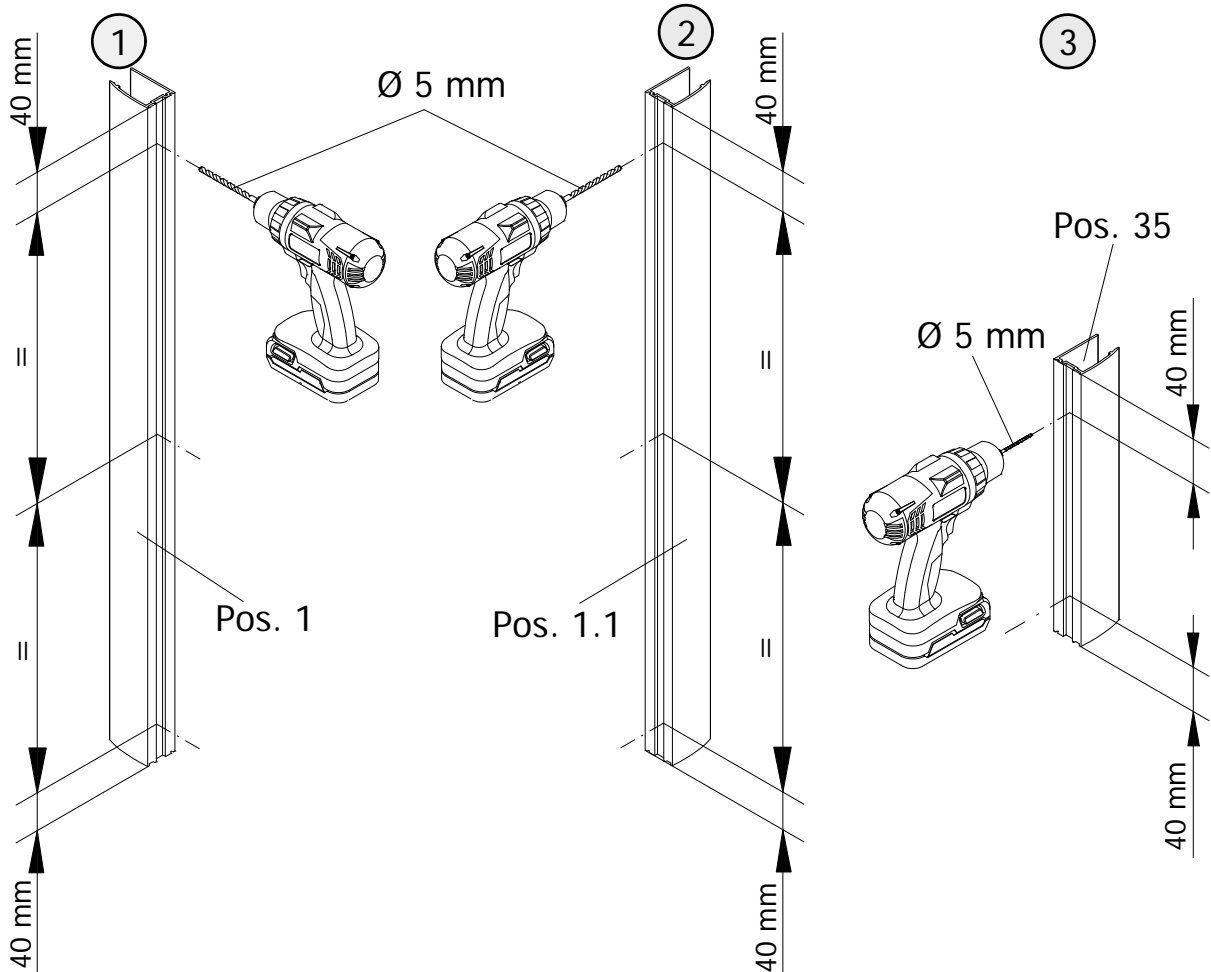
1

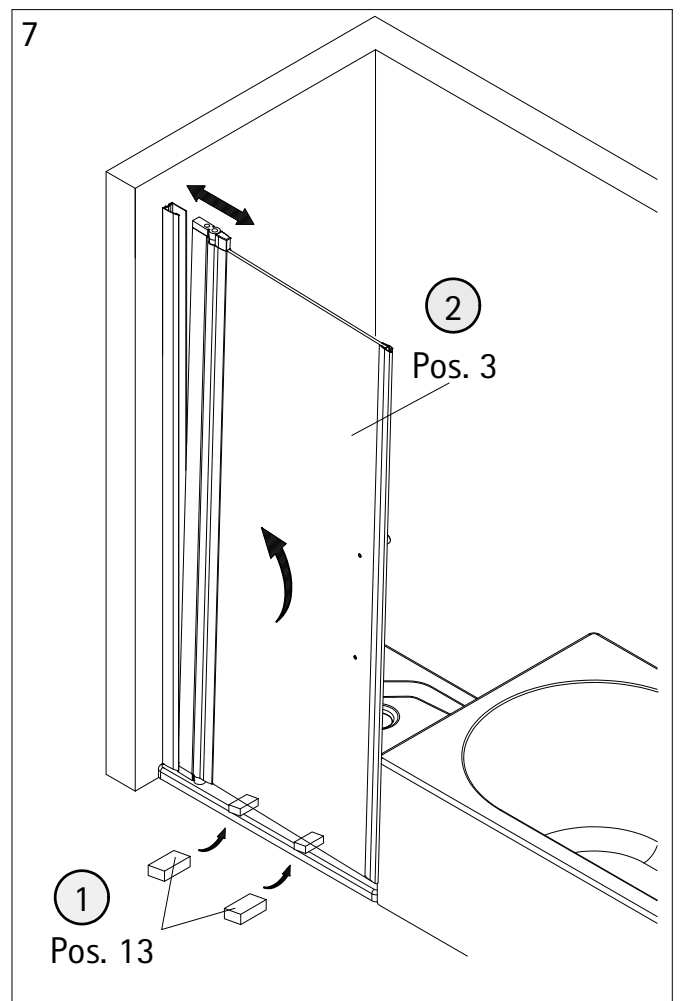
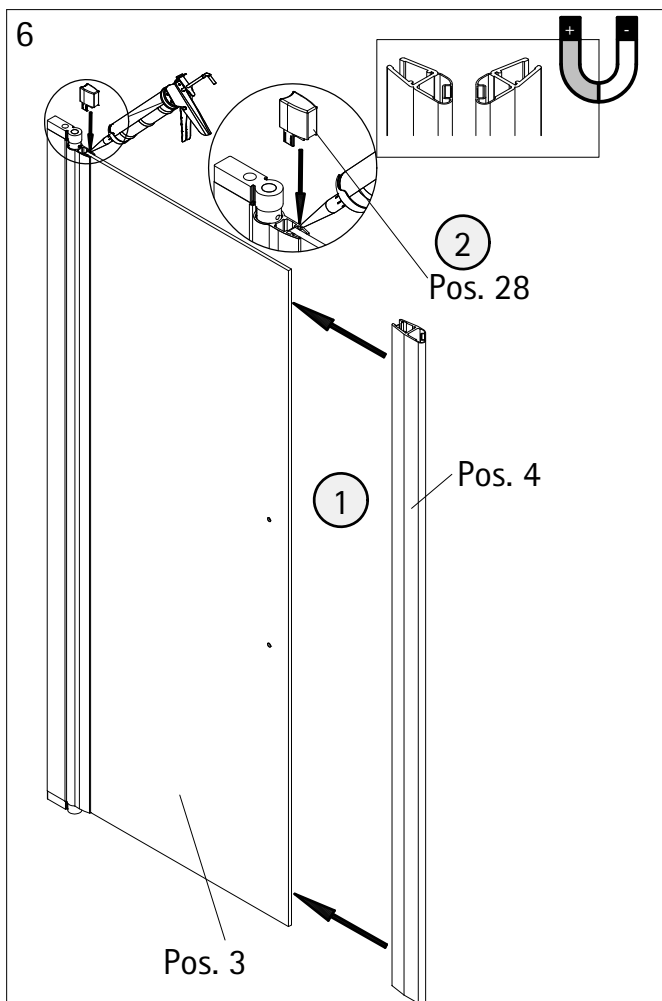
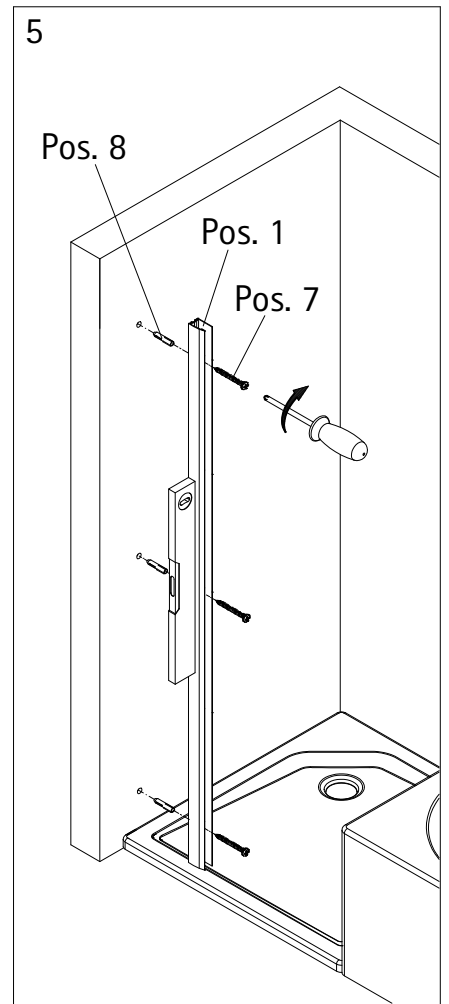
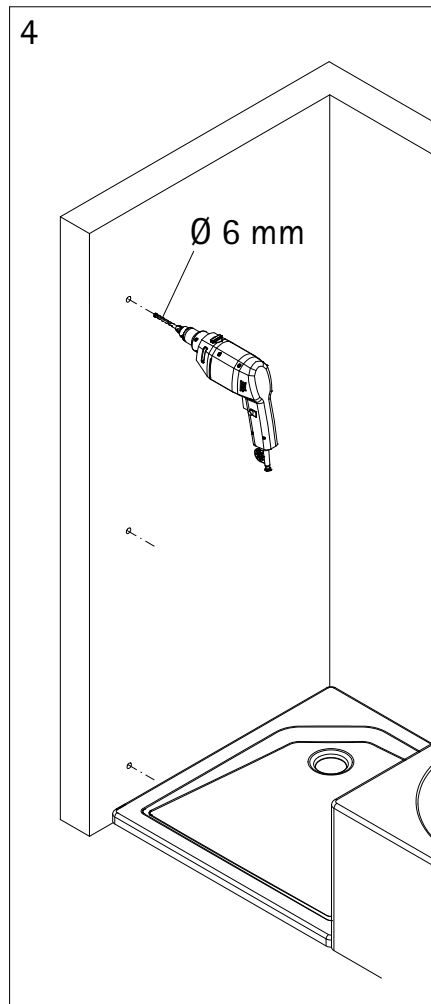
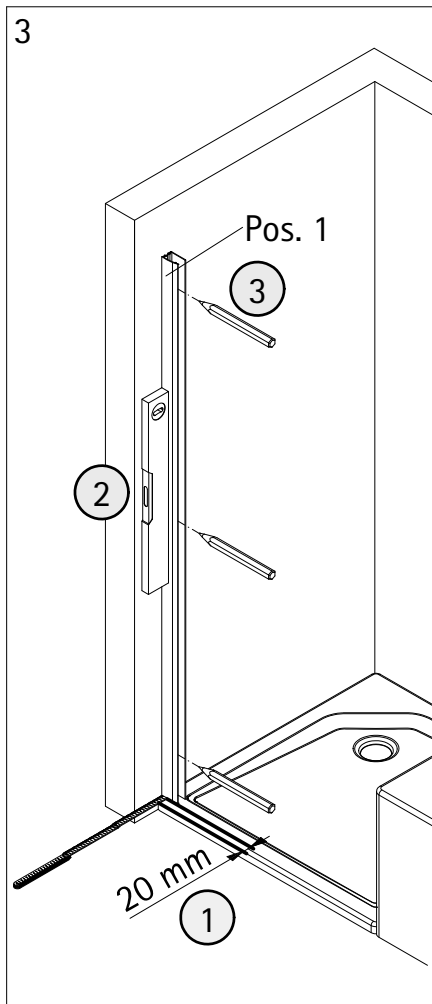


	A	B	C
80er		778 - 804 mm	787 - 805 mm
90er		878 - 904 mm	887 - 905 mm

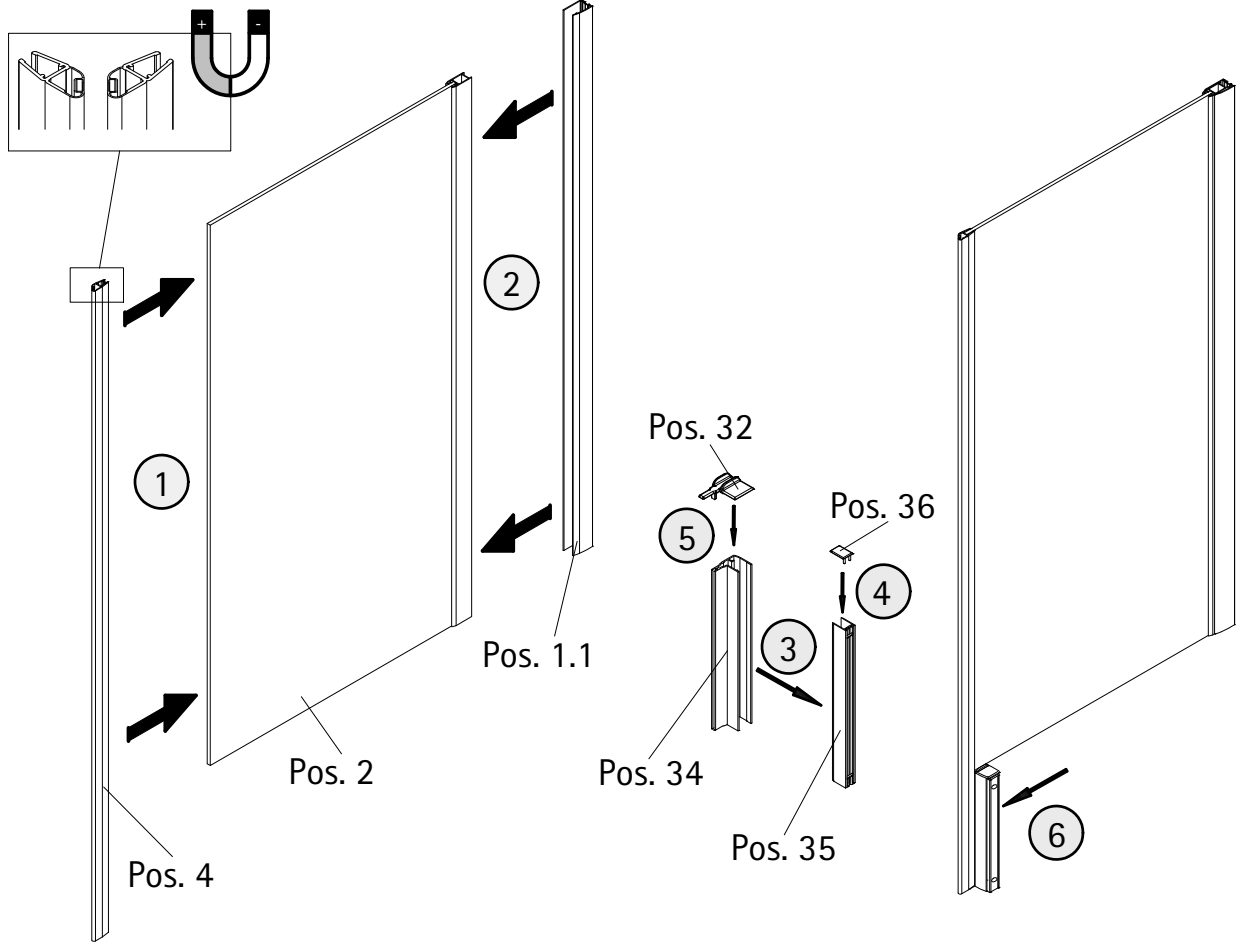


2

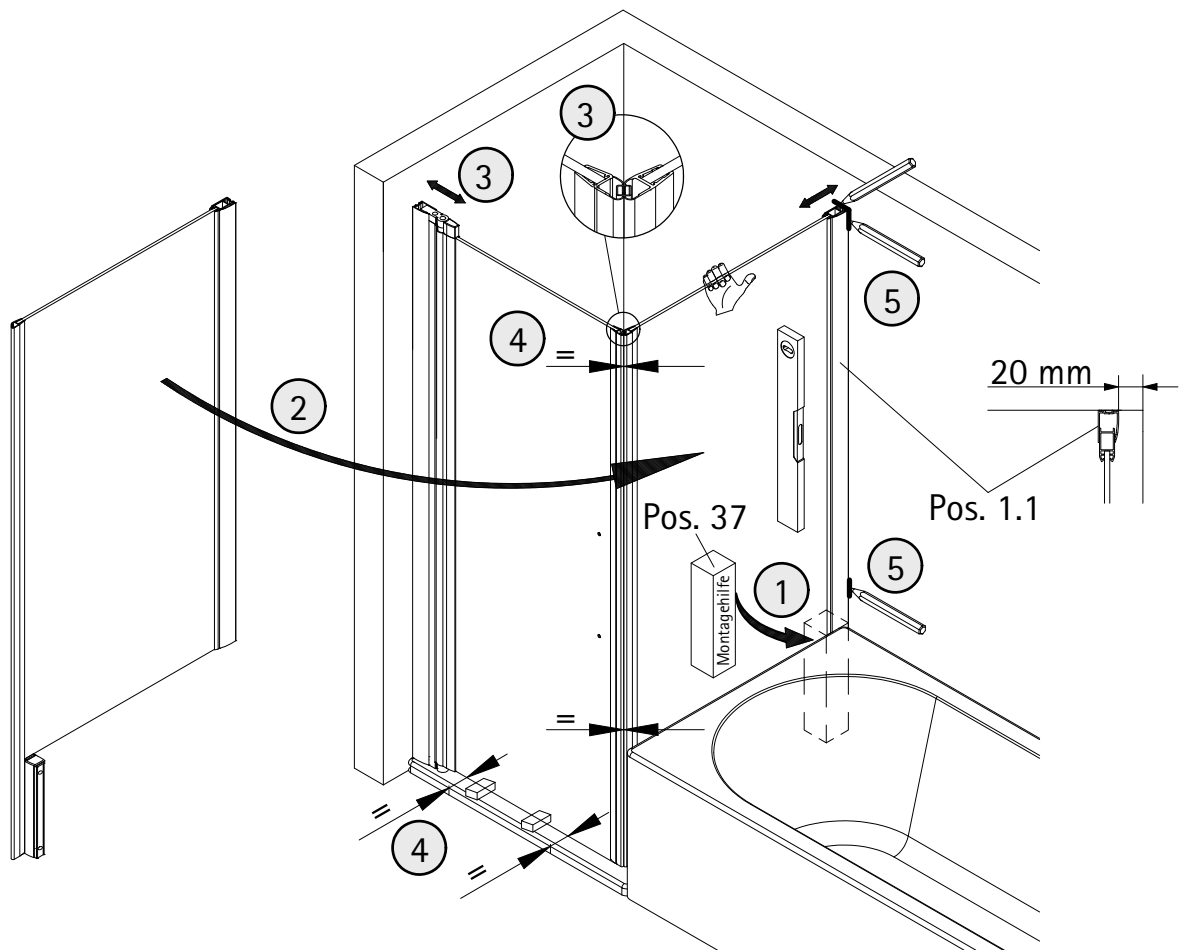




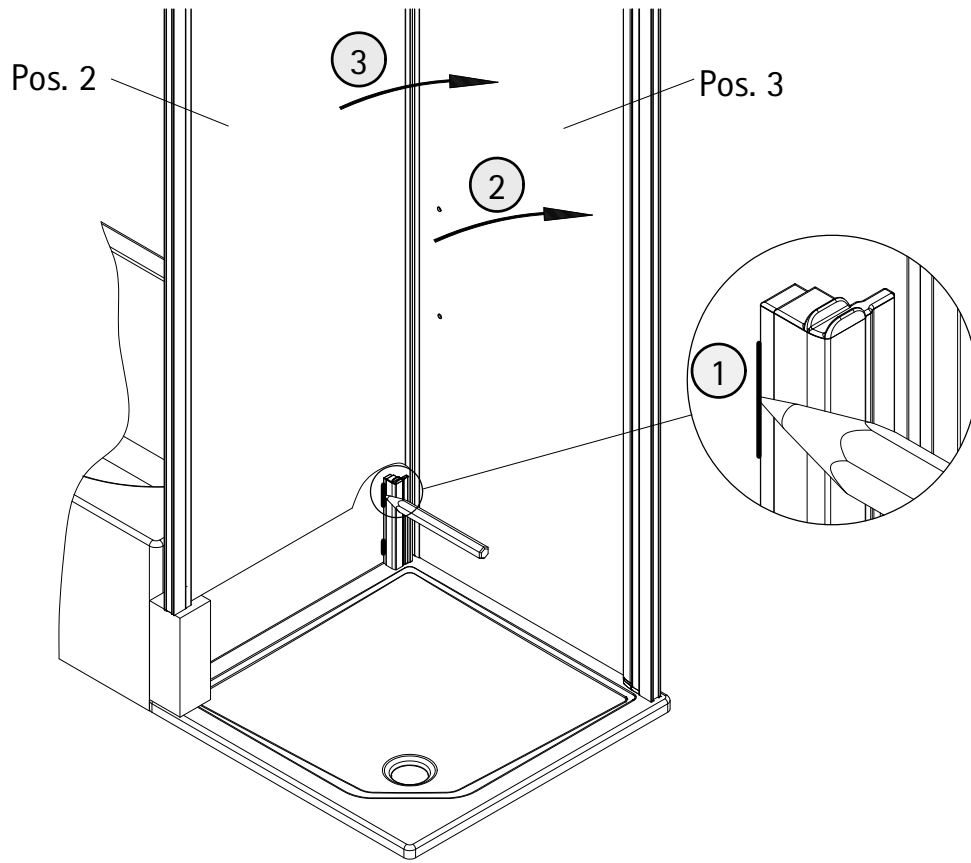
8



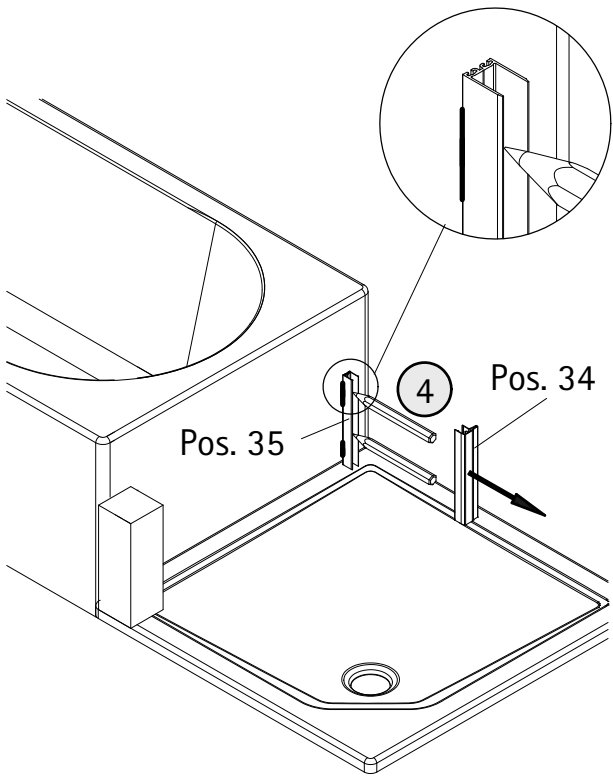
9



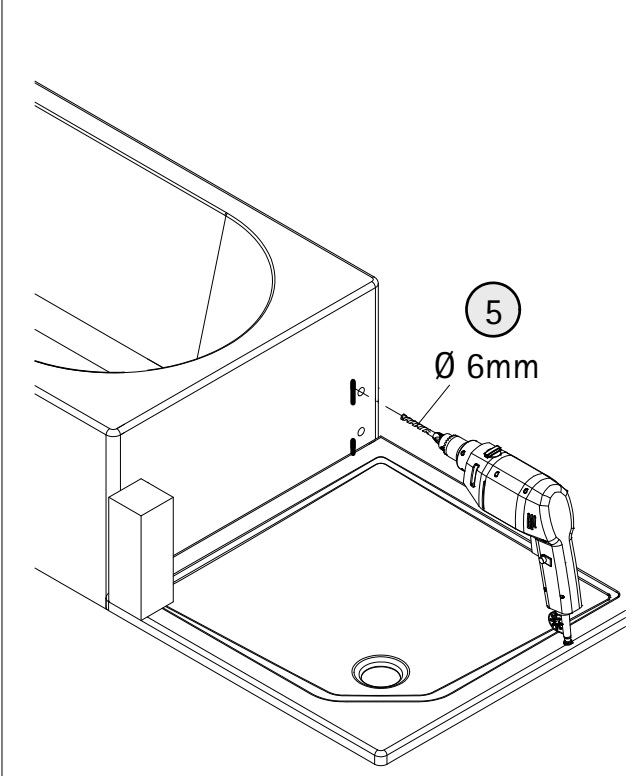
10



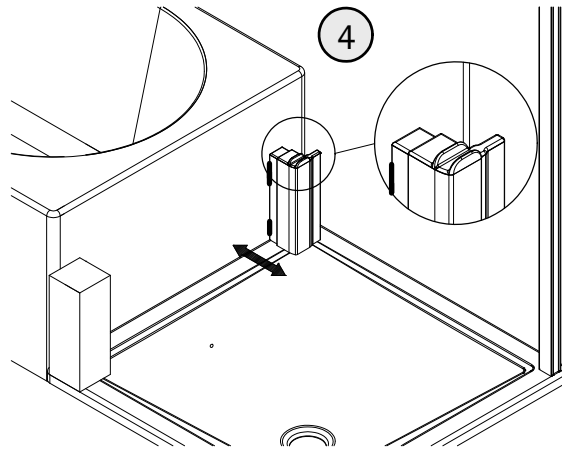
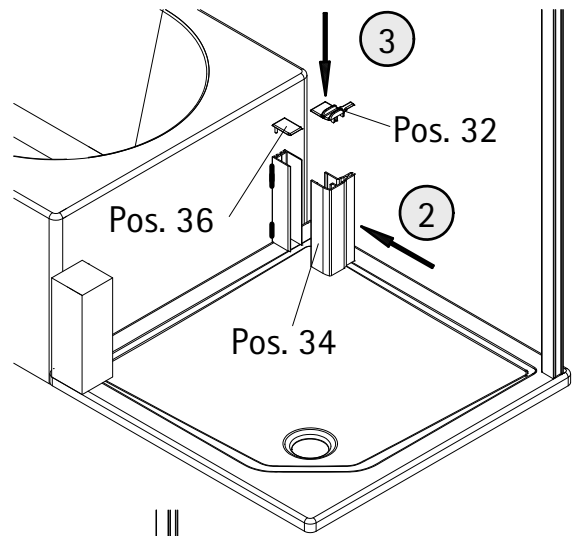
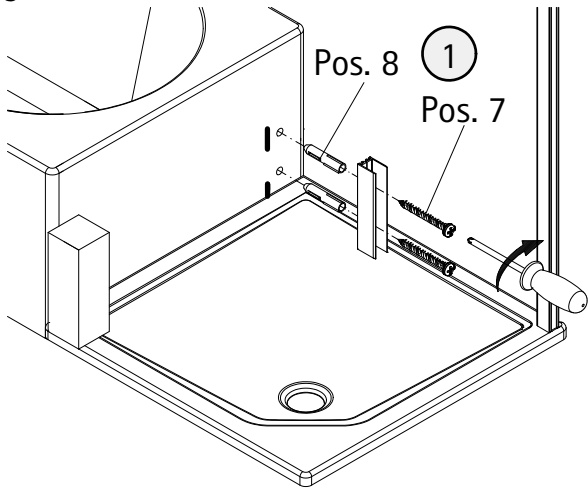
11



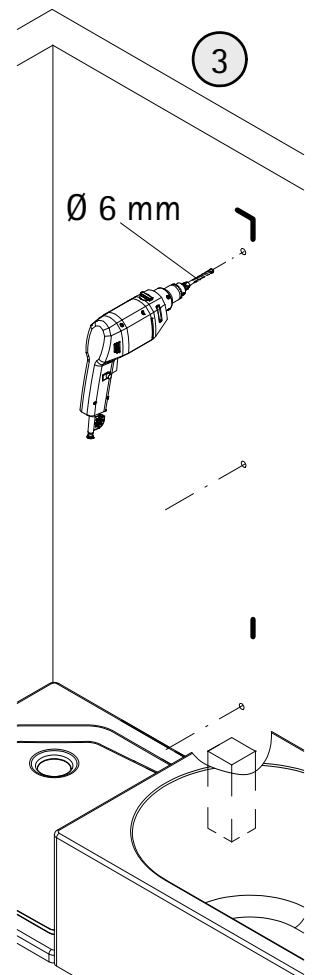
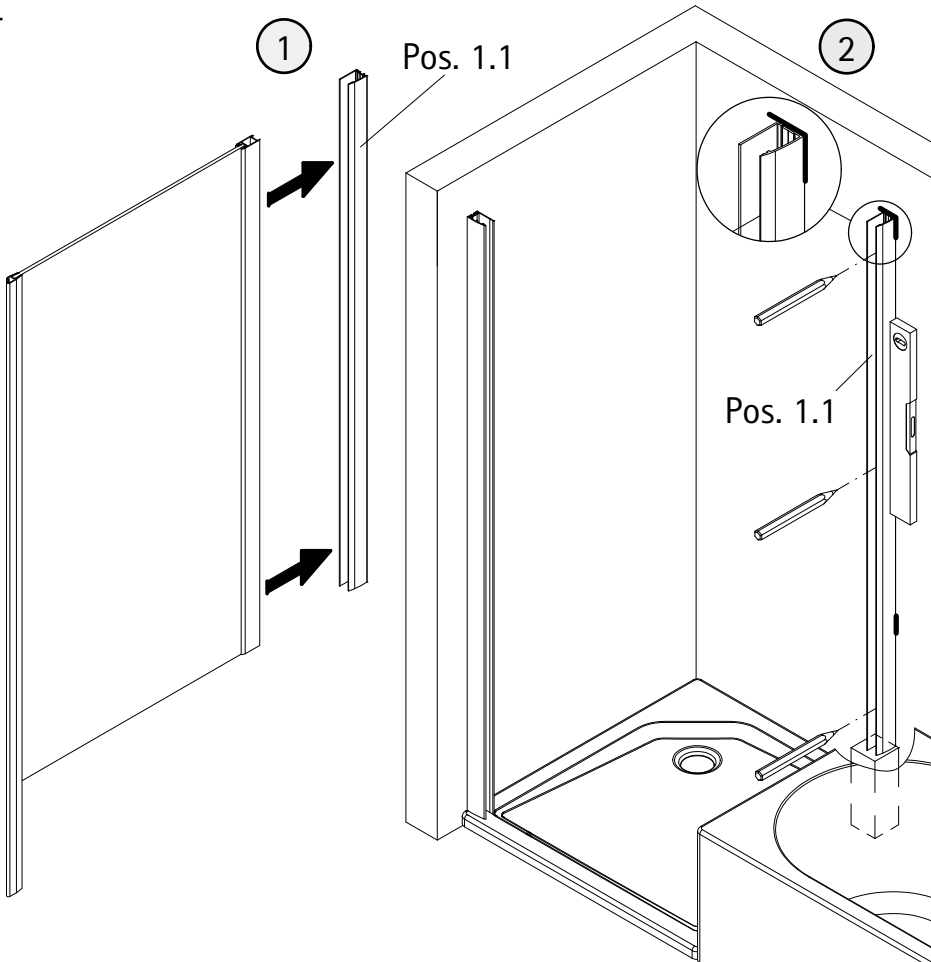
12

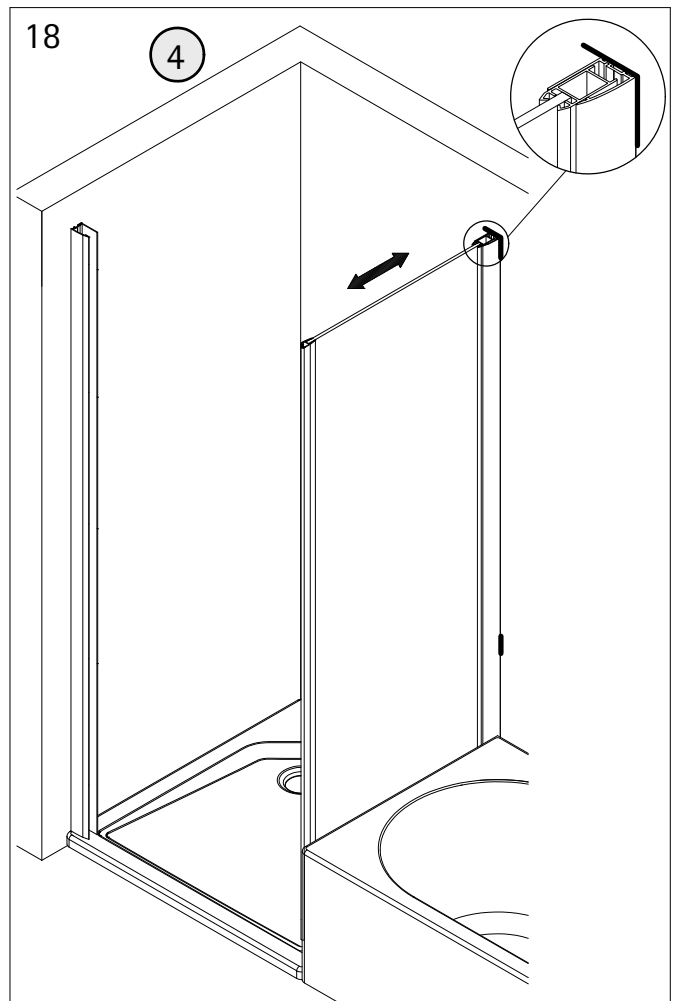
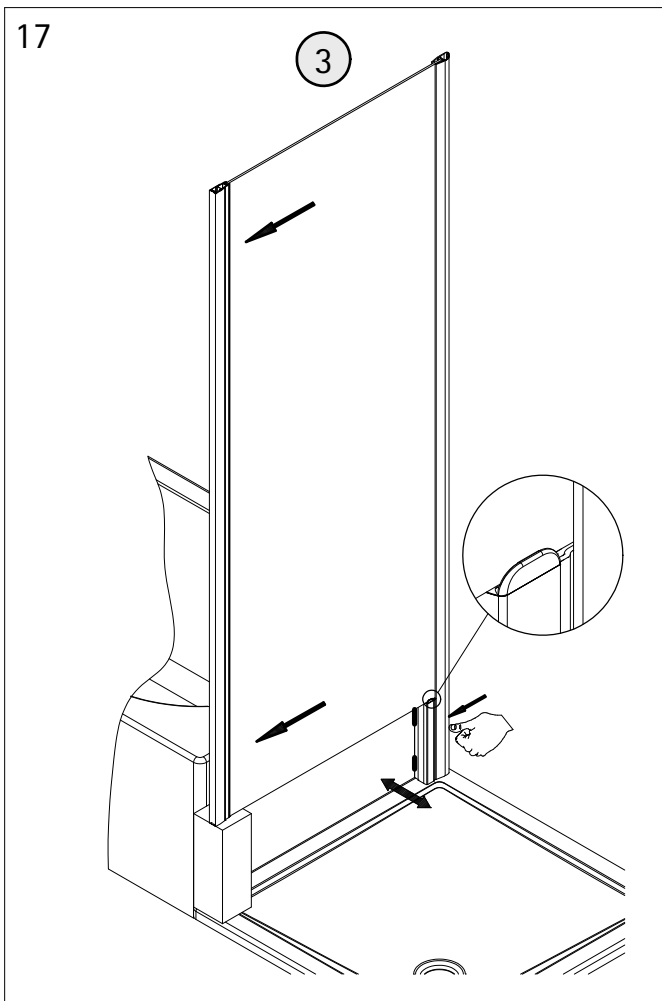
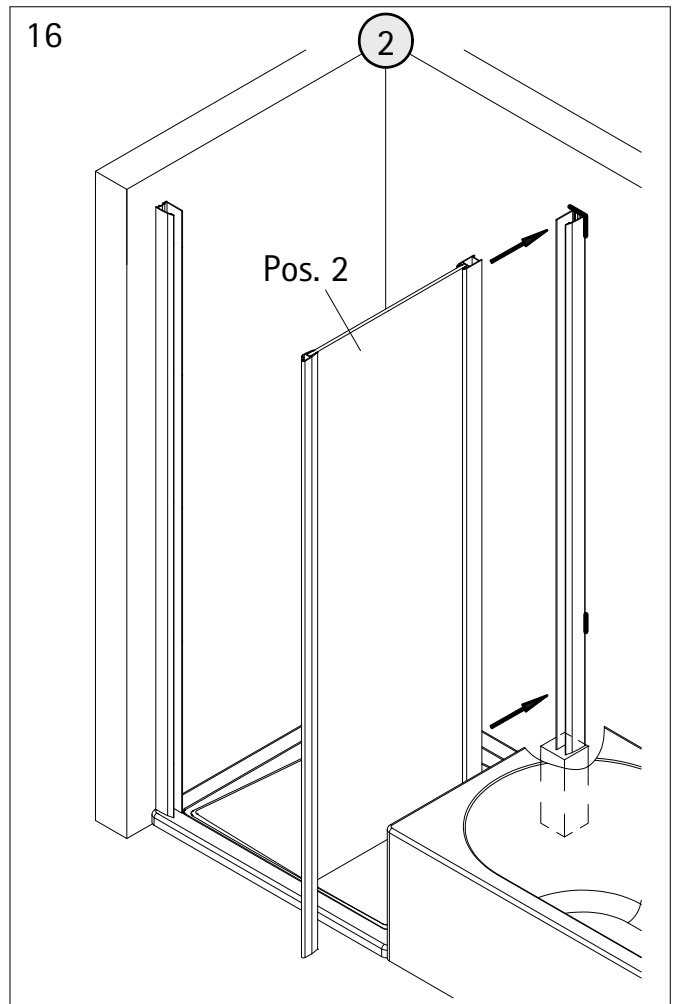
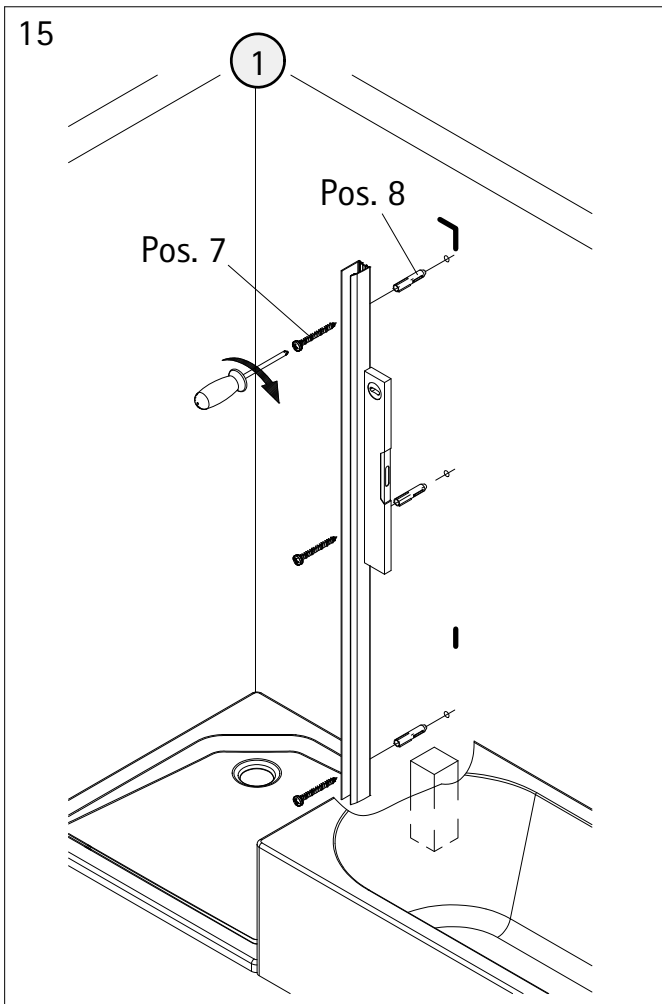


13



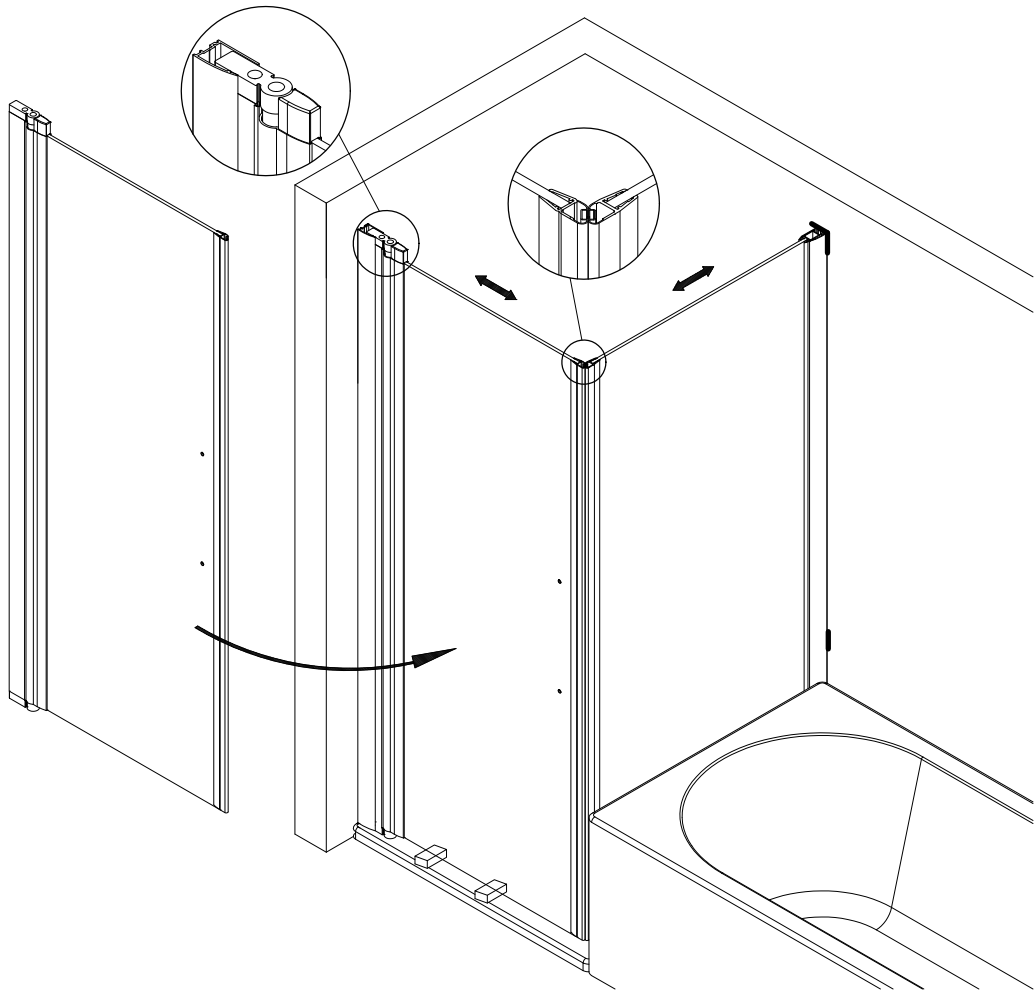
14



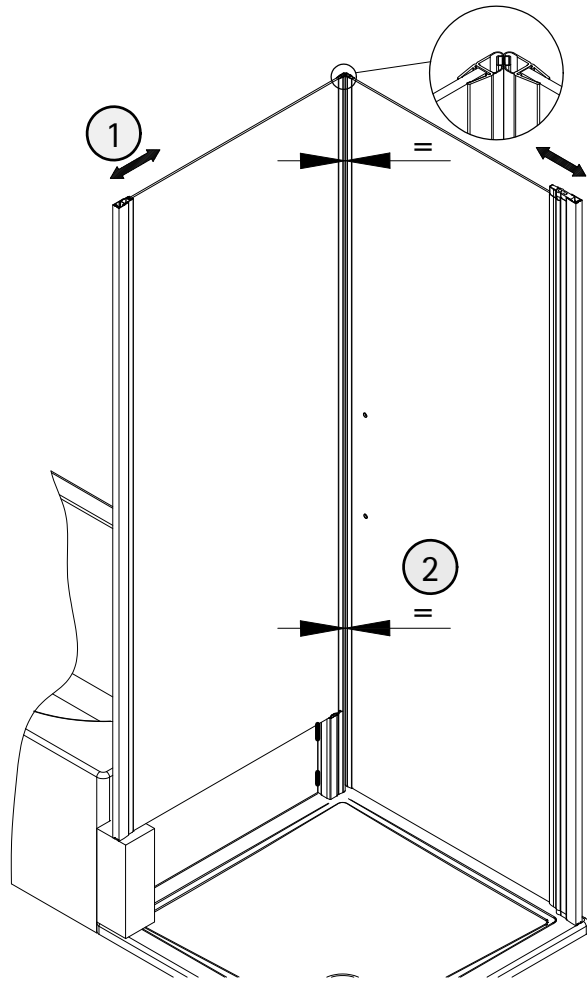




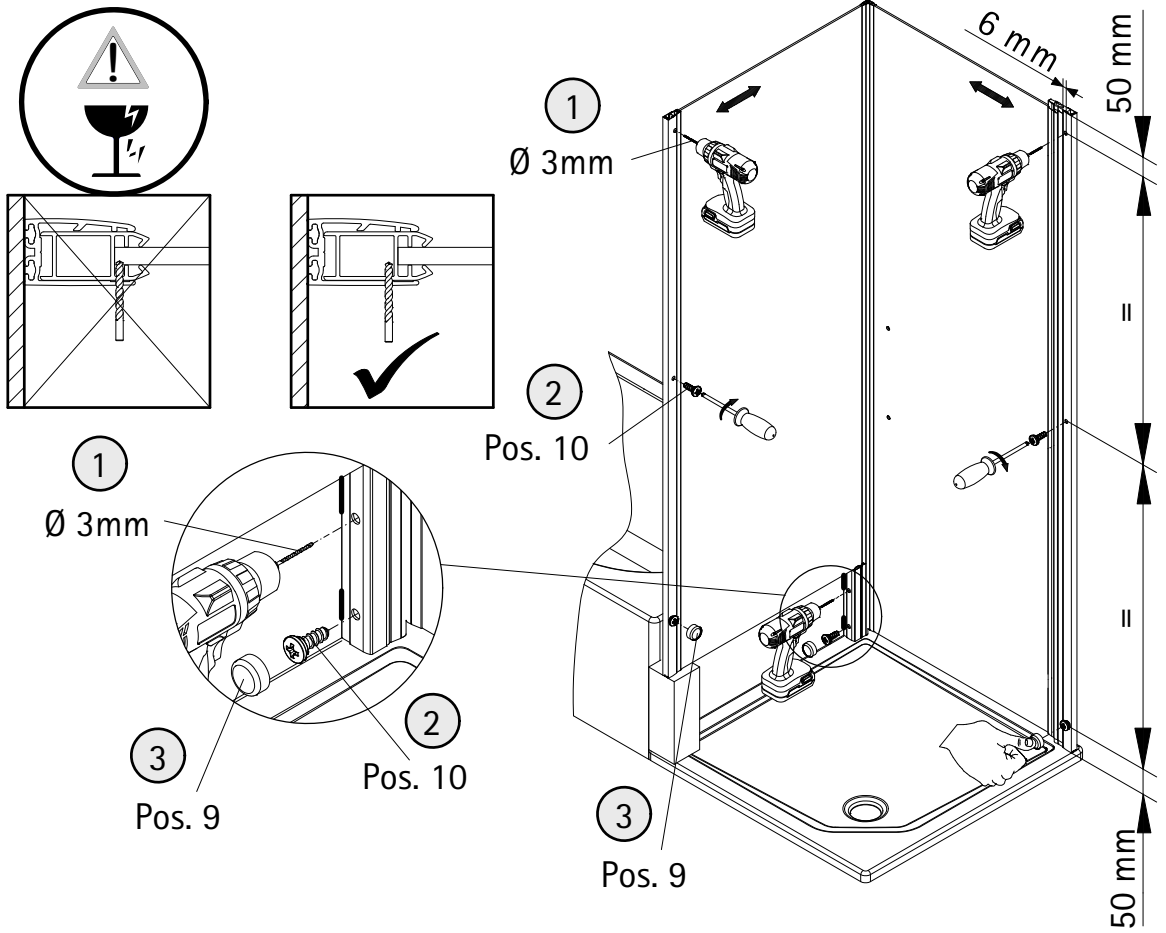
19



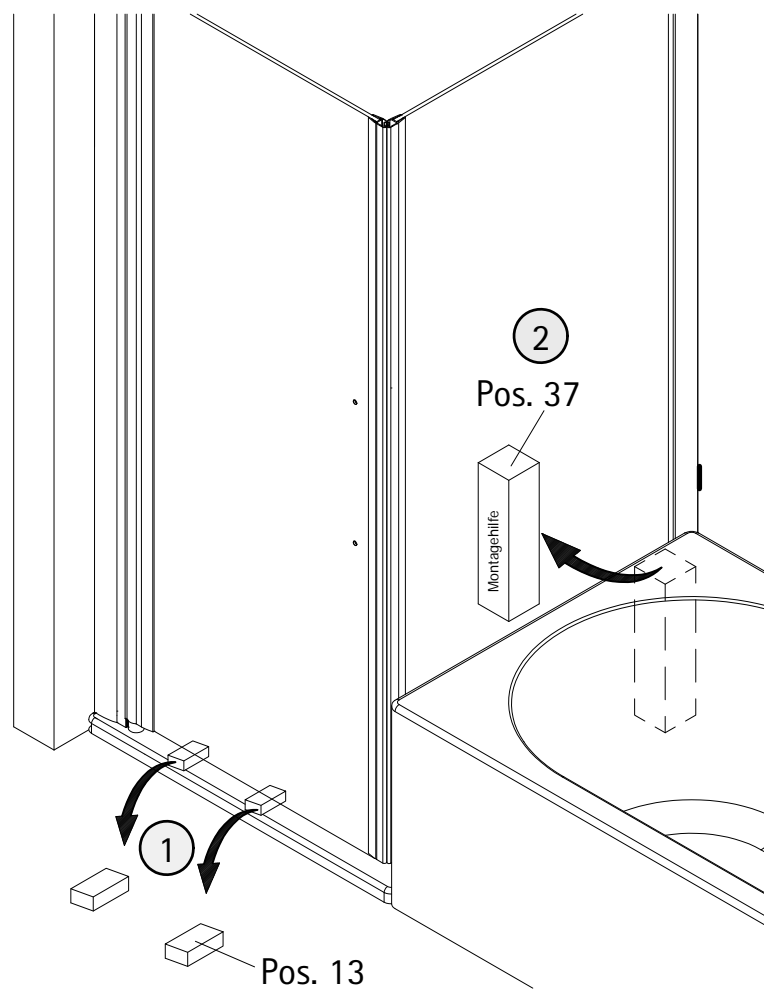
20



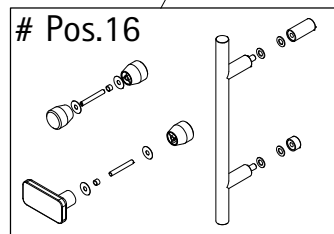
21



22

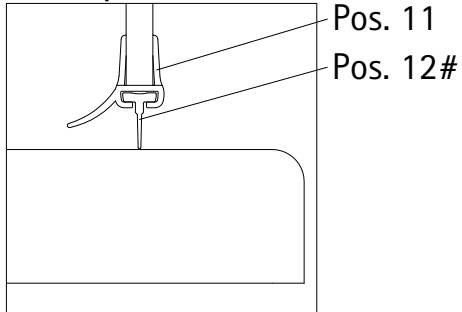


23

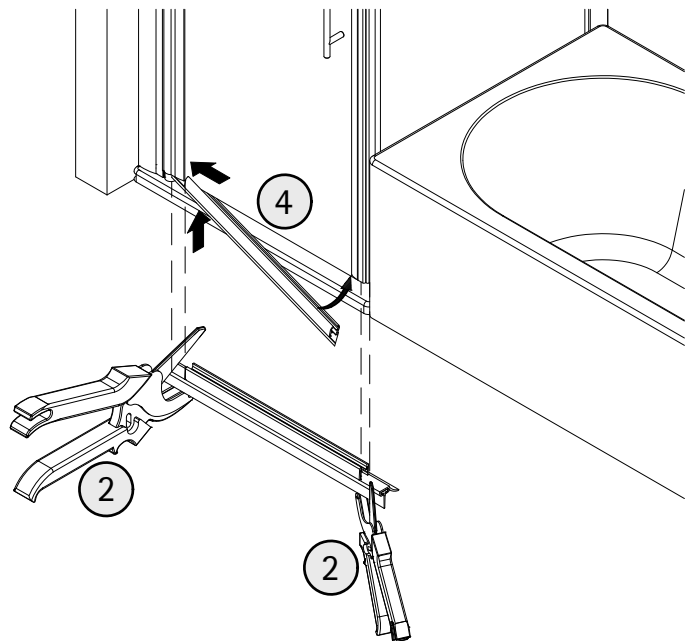
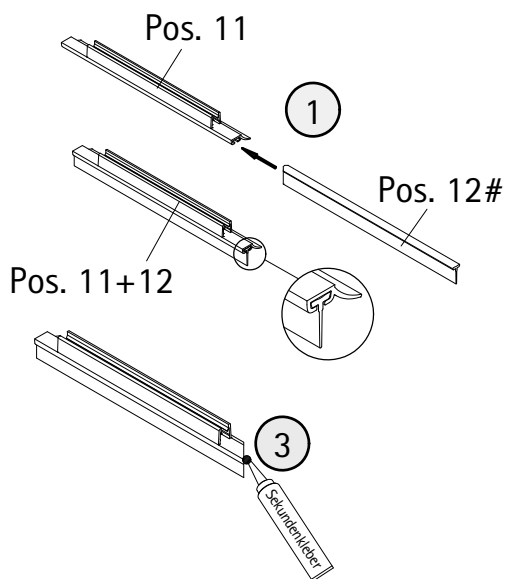
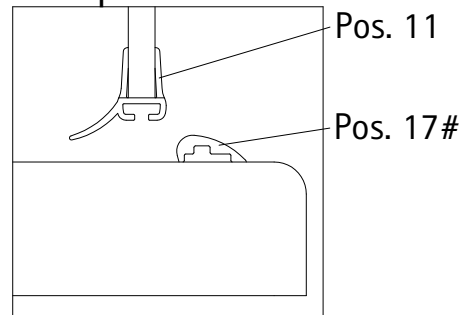


24

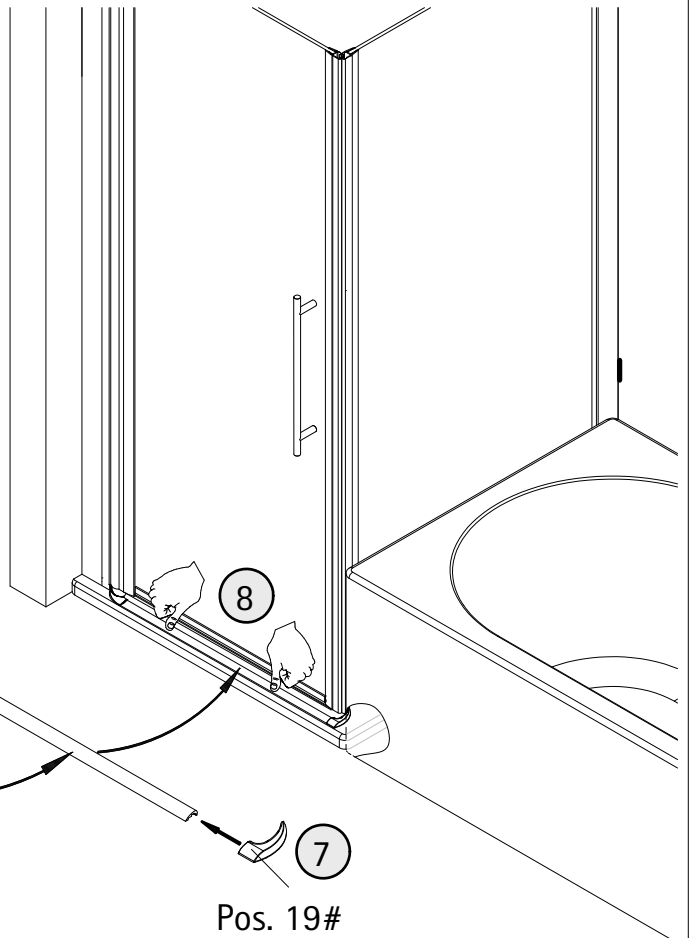
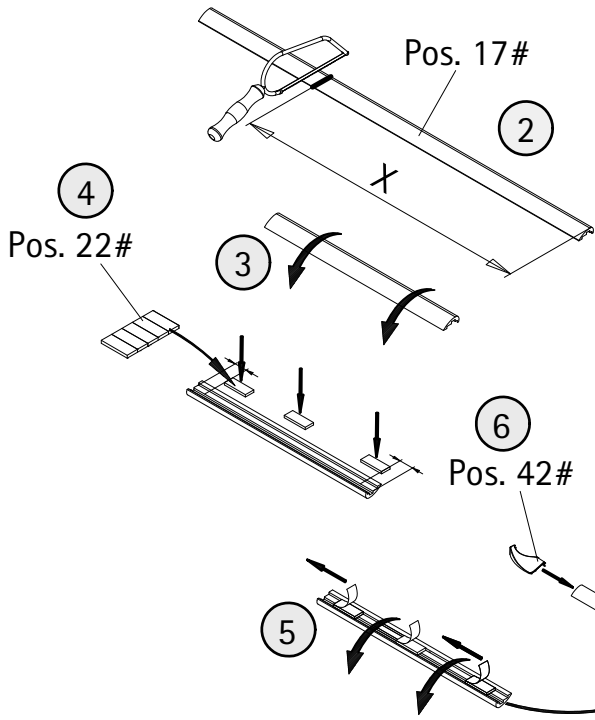
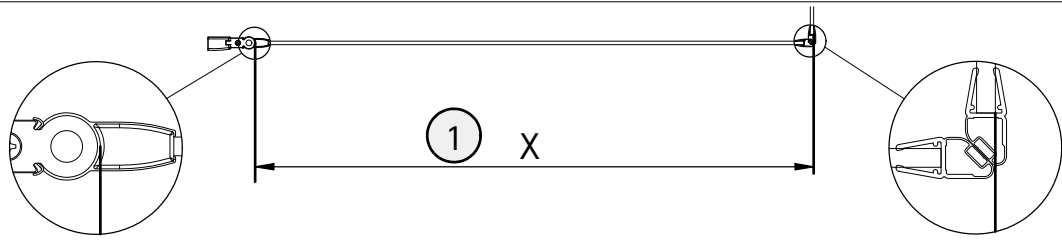
Option 1



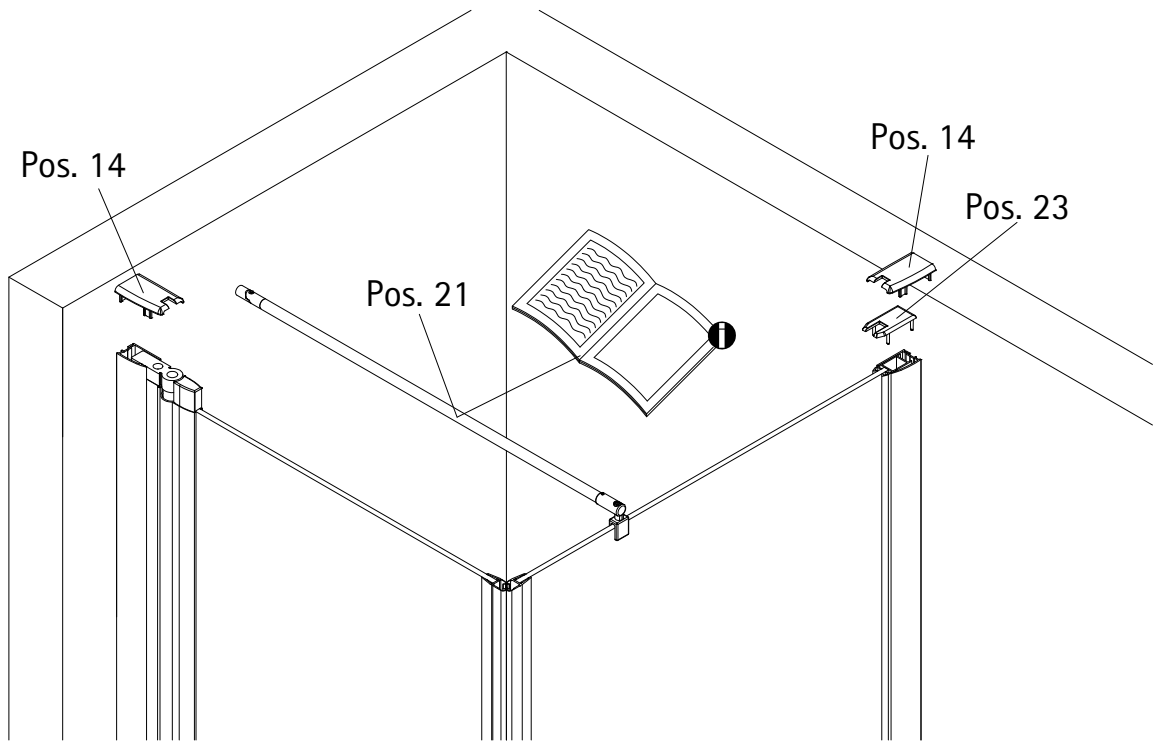
Option 2

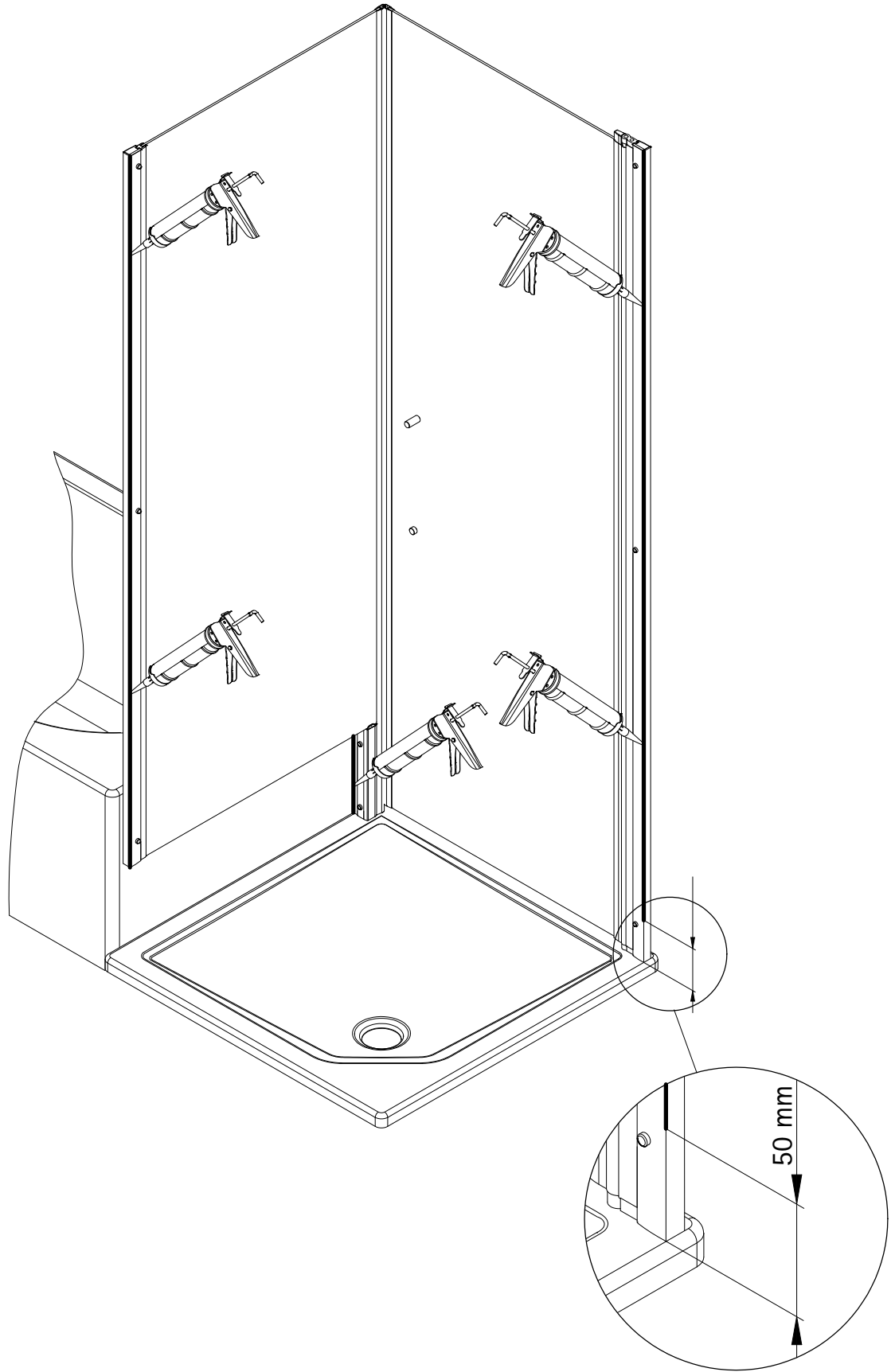


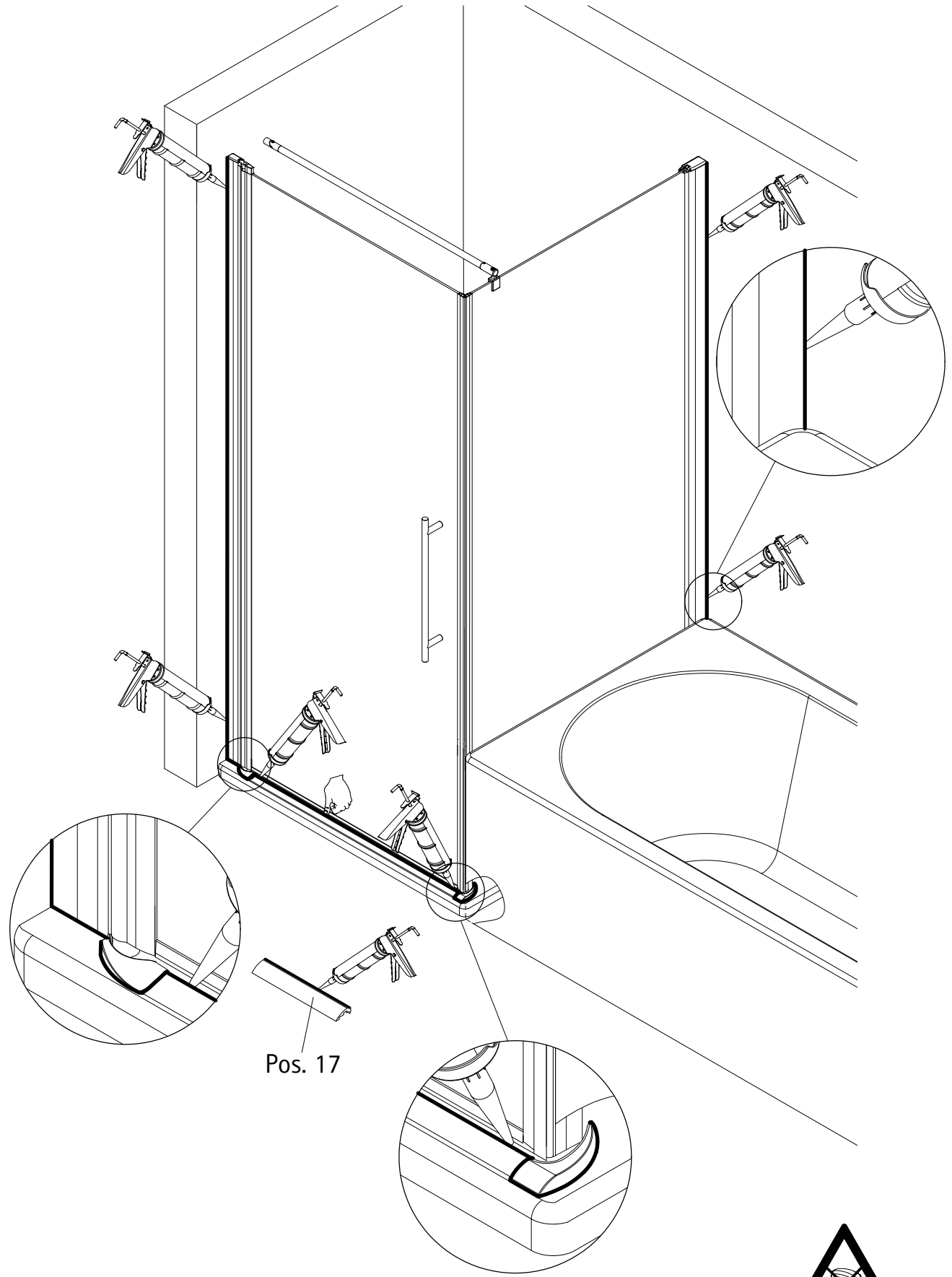
25



26



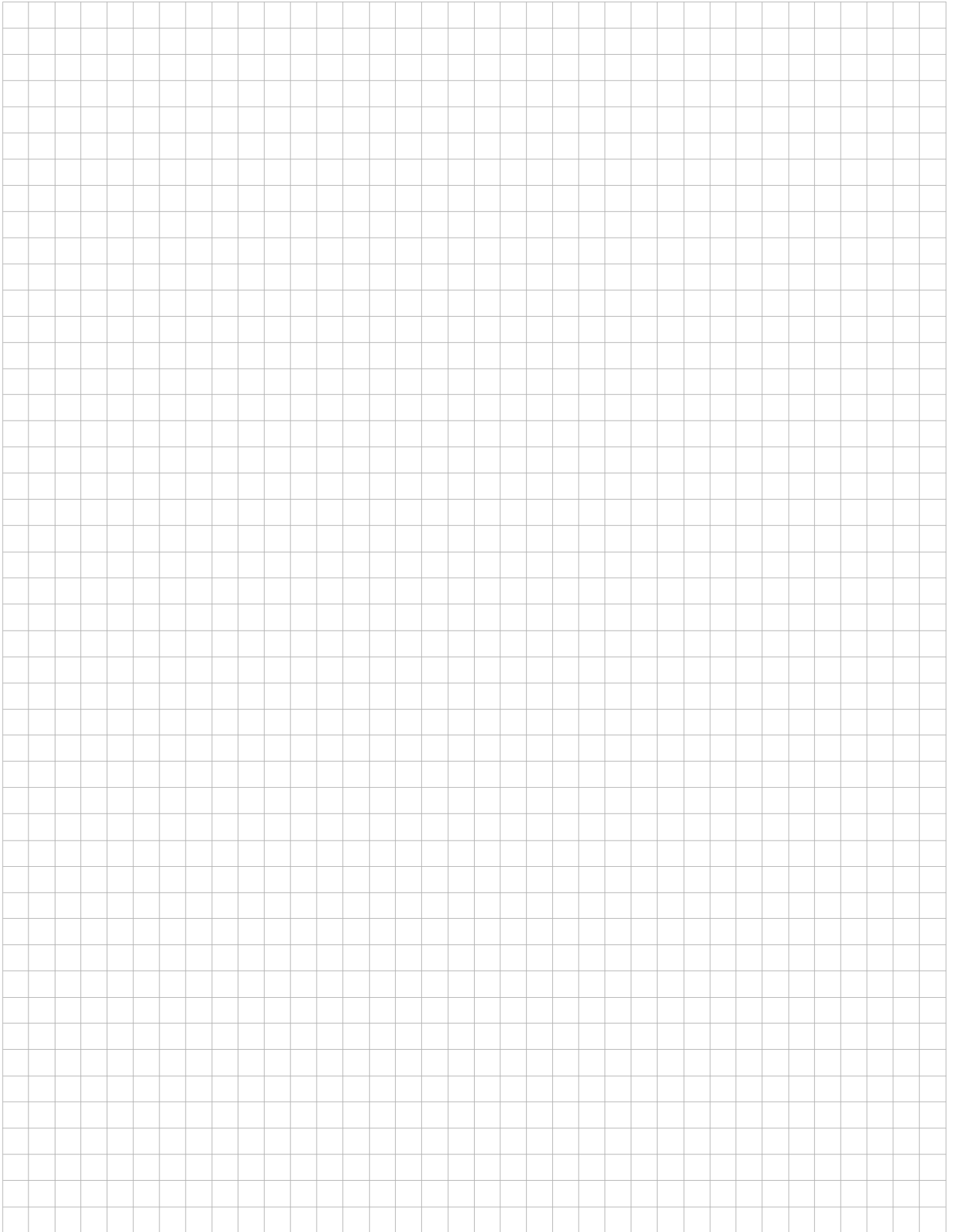




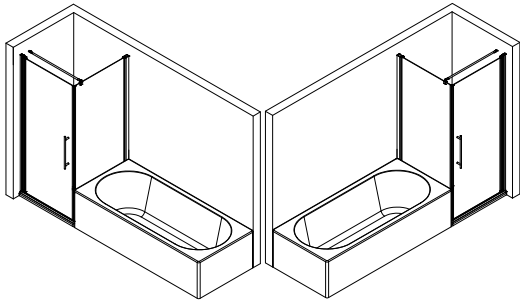
Pos. 17



# Notizen, notes, notities



1747-2



## Kontrollbeleg Control Receipt

Prüfnummer / Inspection number

---



Duschservice  
Zum Hohlen Morgen 22  
59939 Olsberg  
Deutschland / Germany / Allemagne / Duitsland



Ersatzteilbestellung/



Fax 02962 / 972-4260

Allgemeine technische Probleme:



Telefon 02962 / 972-40

E-mail:



ersatzteile@duschservice.de