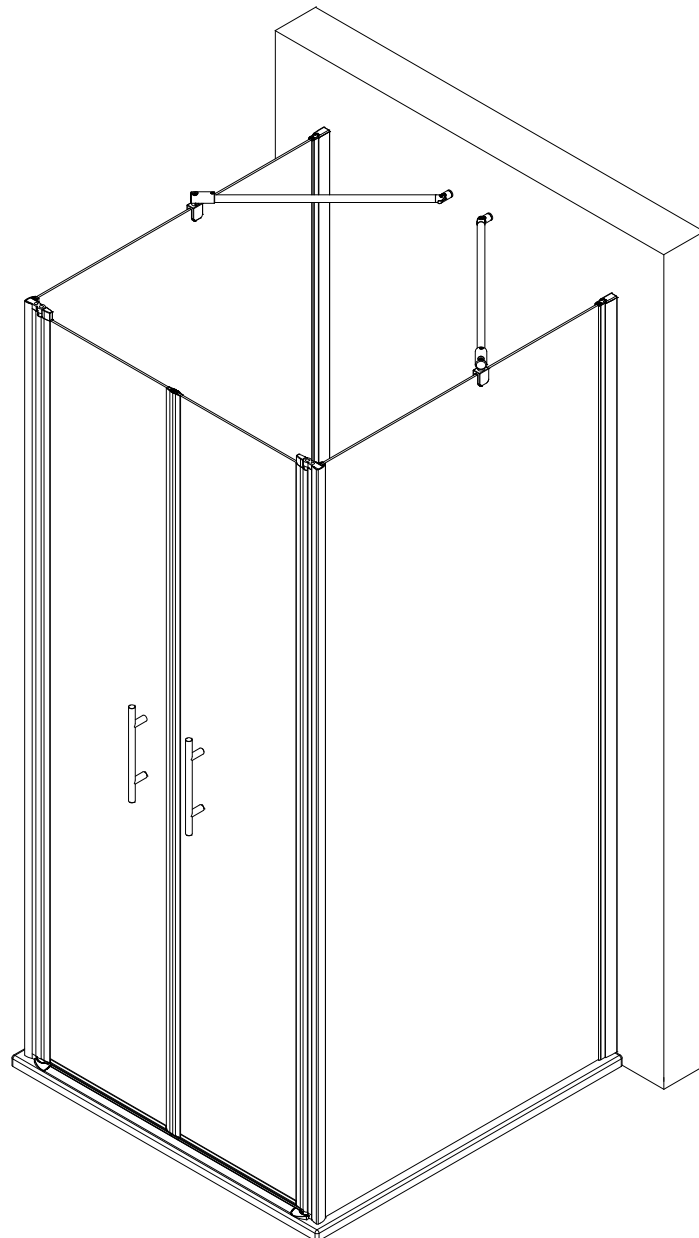
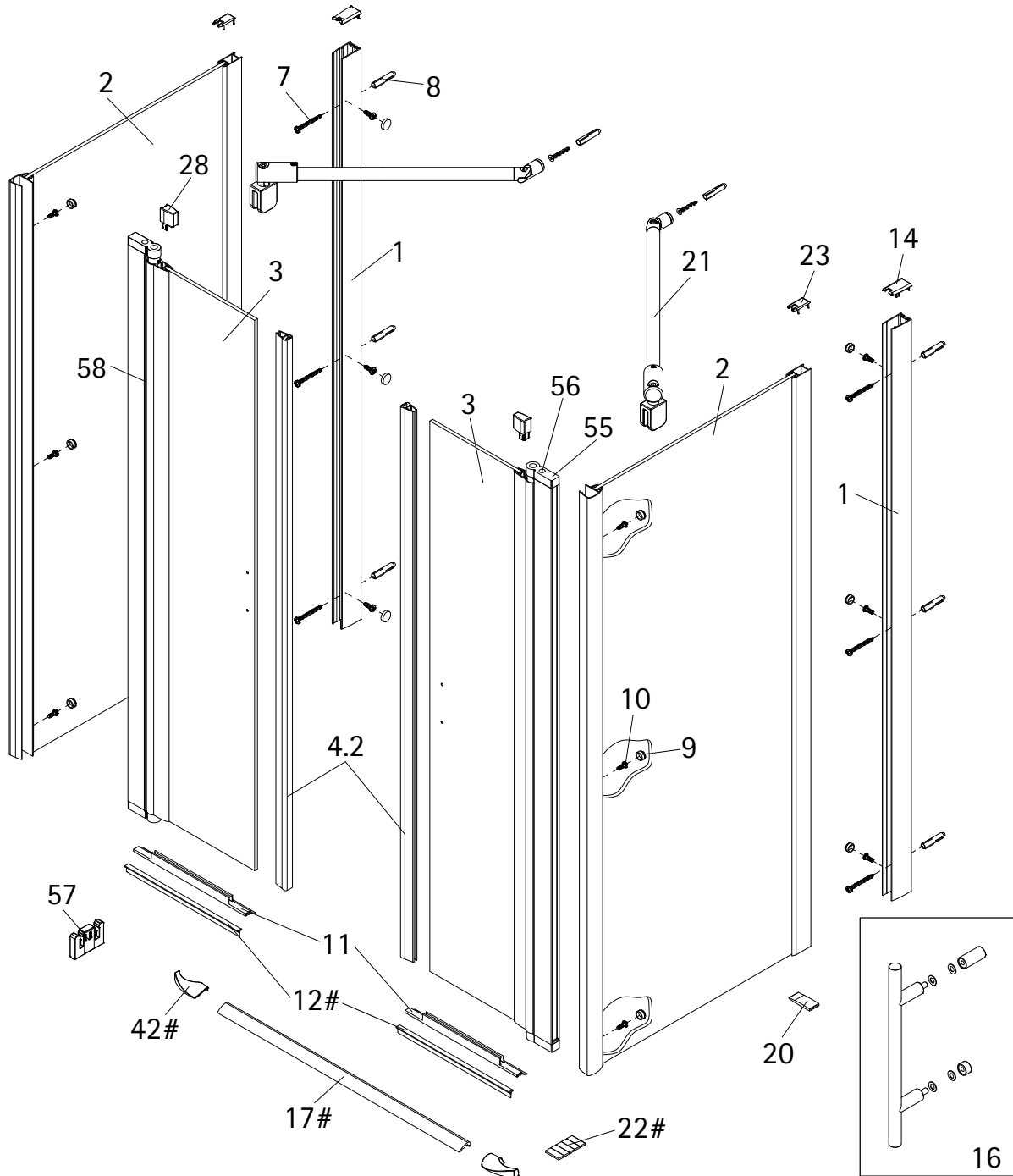


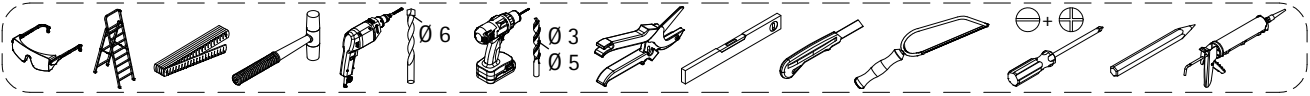
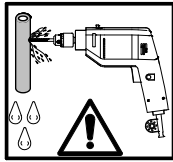
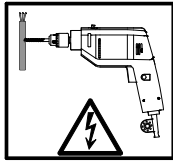
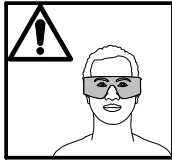
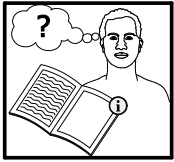
- Montageanleitung
- Assembly instructions
- Notice de montage
- Montagehandleiding
- Návod na montáž
- Instrucțiune de montaj
- Navodila za namestitev
- Installationstruktioener



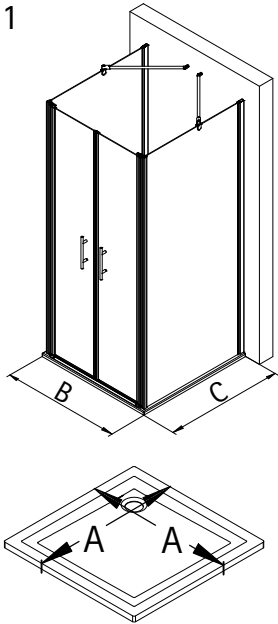
# 1753-3



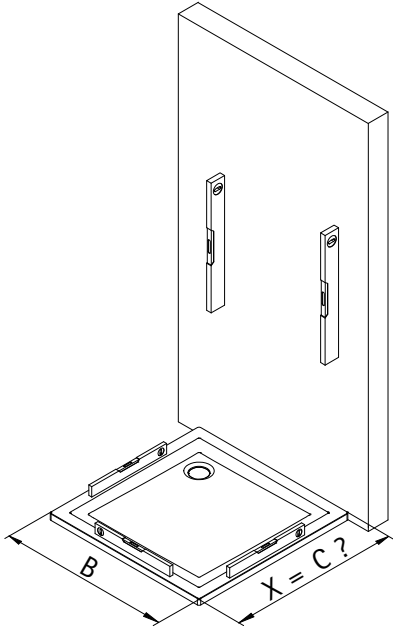
Pos.	Bezeichnung	Ersatzteil-Nr.	Preis	Pos.	Bezeichnung	Ersatzteil-Nr.	Preis
1	2 x Wandanschlußprofil	E100230-4	Stück 41,95 €	17#	1 x Wasserleiste	E100050	Stück 30,00 €
2	2 x Seitenwand			20	1 x Silikonkeil (6 Stück)	E100203	Set 16,95 €
3	2 x Türelement			21	2 x Stabilisationsbügel komplett	E100320	Stück 46,95 €
4.2	2 x Magnetprofil 180°	E100056-5	Set 54,95 €	22#	1 x Klebestreifen		
7*	6 x Blechschraube 4,2 x 45 mm			23*	2 x Einschubkappe		
8*	6 x Dübel S6			28*	2 x Kappe für Drehlager		
9*	12 x Abdeckkappe für Kappenschraube			42#	2 x Wasserleistenendkappe	E100211-21	Set 9,95 €
10*	12 x Kappenschraube 3,5 x 9,5 mm			55	4 x Drehlager (vormontiert) (inkl. Pos. 56, 28)	E100082-4	Set pro Seite 31,95 €
11	2 x Wasserabweisprofil	E100058-5-1	Stück 23,00 €	56	4 x Schraube 3,5 x 19 mm (vormontiert)		
12#	2 x Einschubdichtung	E100067-105-10	Stück 14,95 €	57	2 x Montagehilfe	E32201	Stück 10,50 €
14*	2 x Abdeckkappe (inkl. Pos. 23)	E32205-2	Set 11,95 €	58	2 x Dichtprofil (vormontiert)	E100070-1	Stück 24,95 €
16	2 x Stangengriff klein	E100140-17	Stück 32,95 €				
					* Schrauben- und Abdeckkappenset	E32200-2	16,95 €
					# optional		



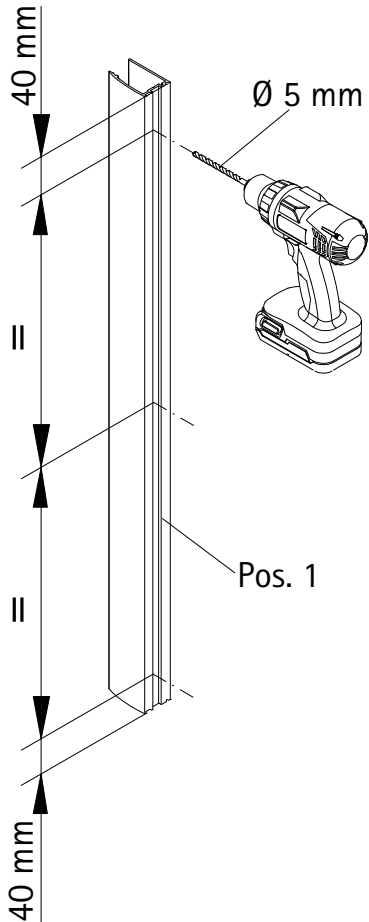
1



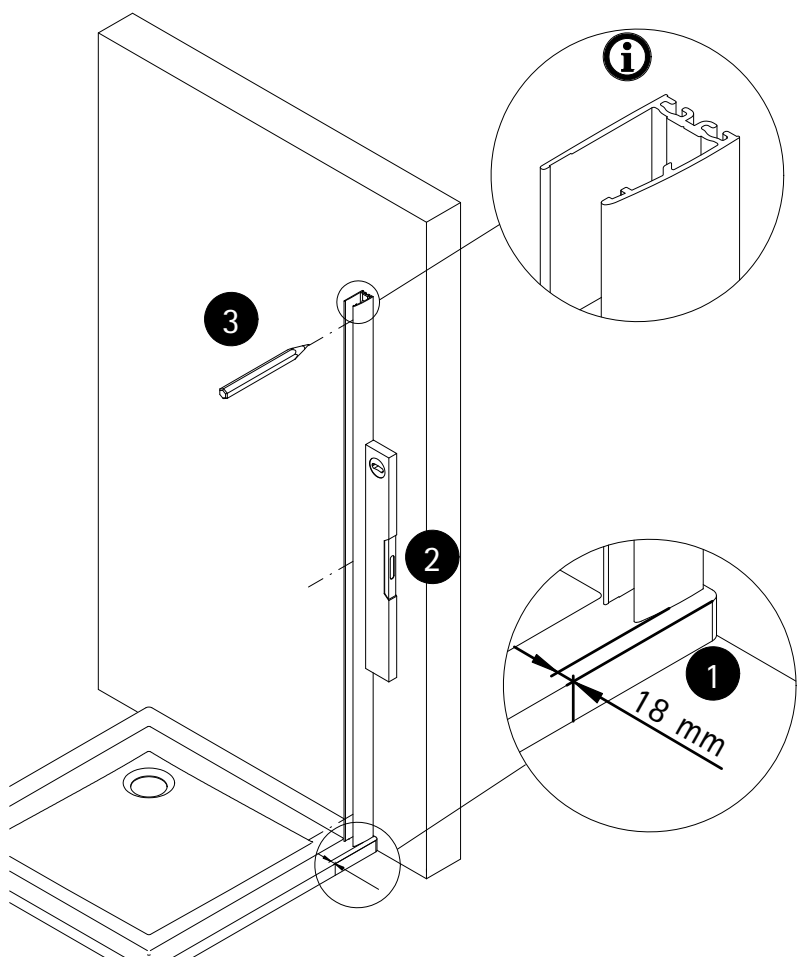
A	B	C
800 mm	800 mm	787 - 805 mm
900 mm	900 mm	887 - 905 mm

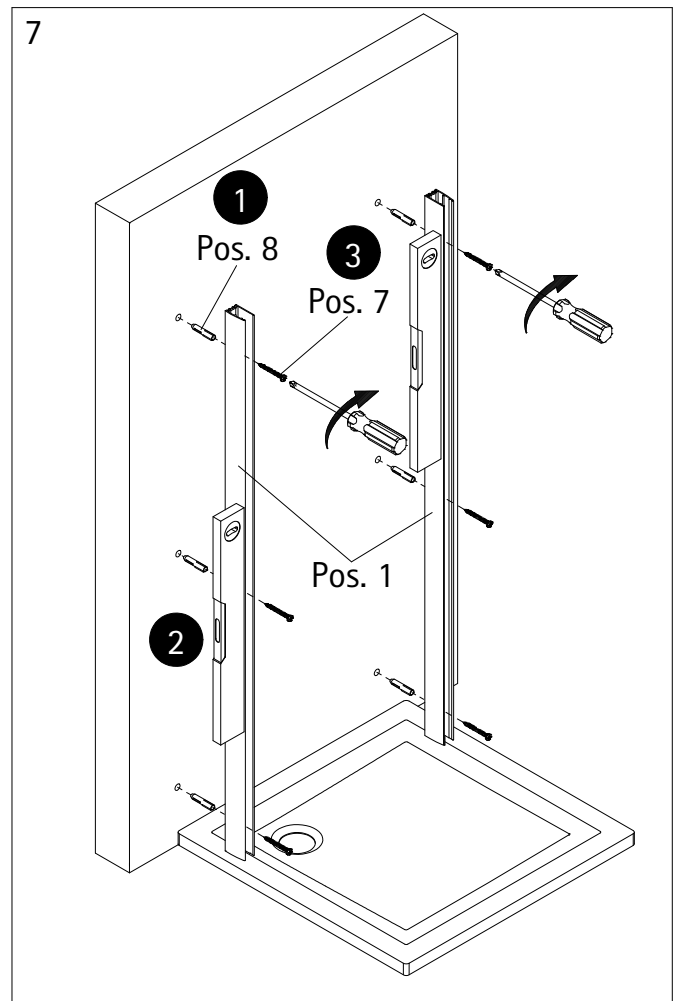
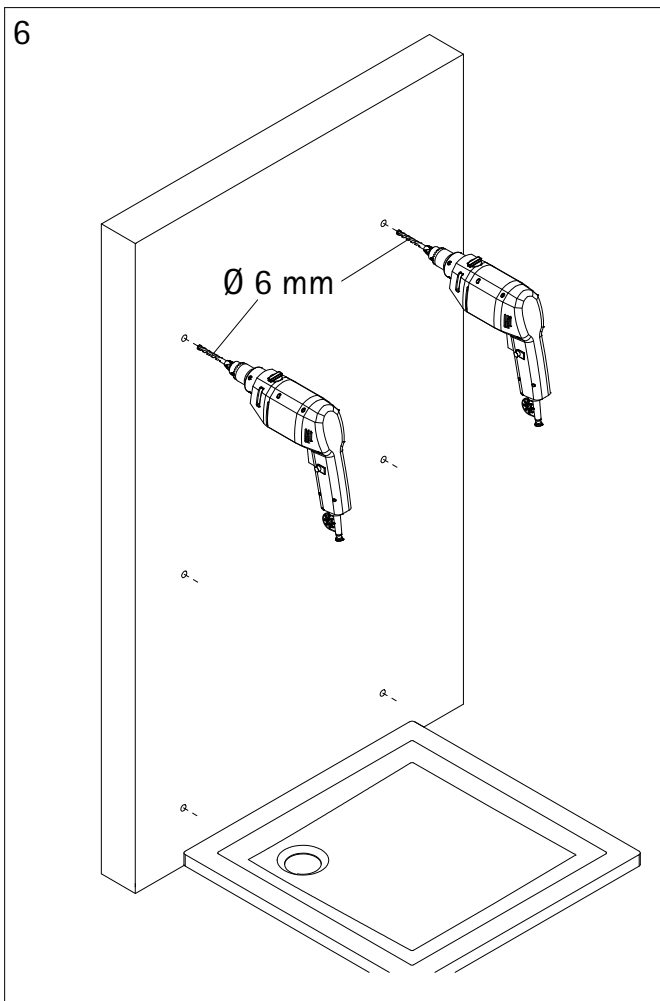
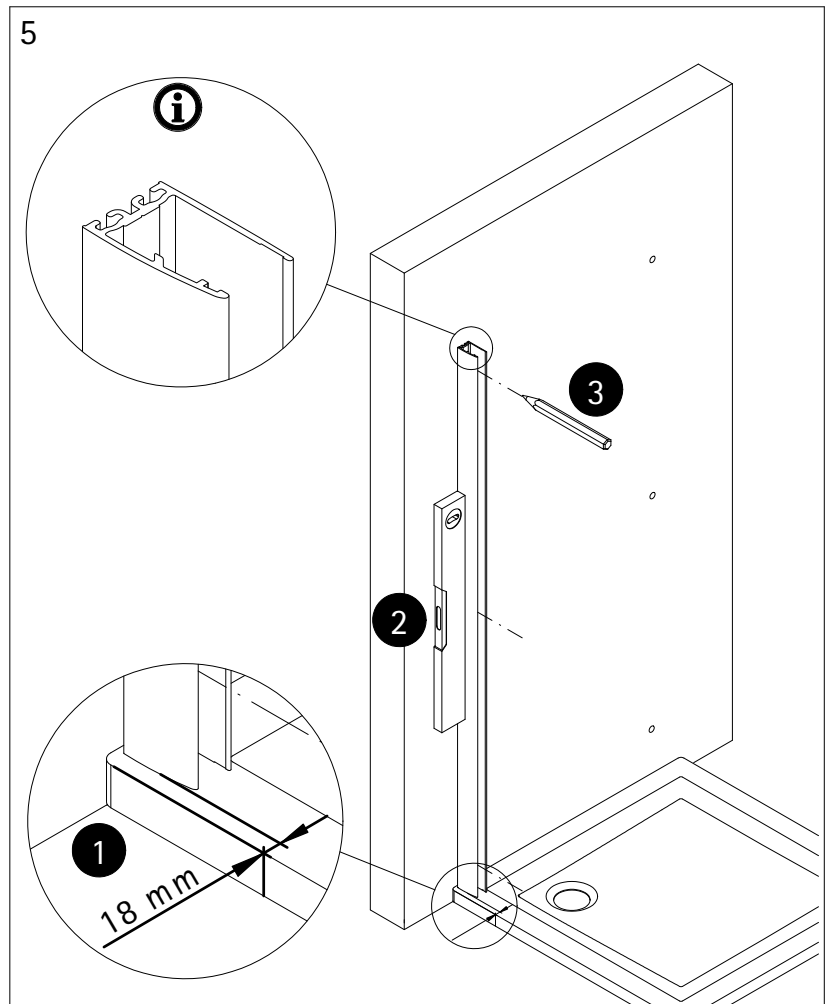
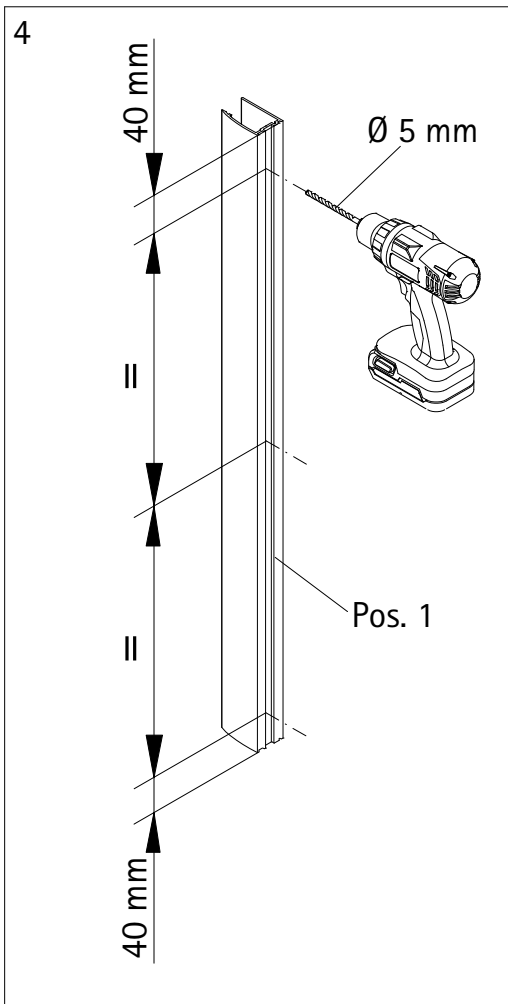


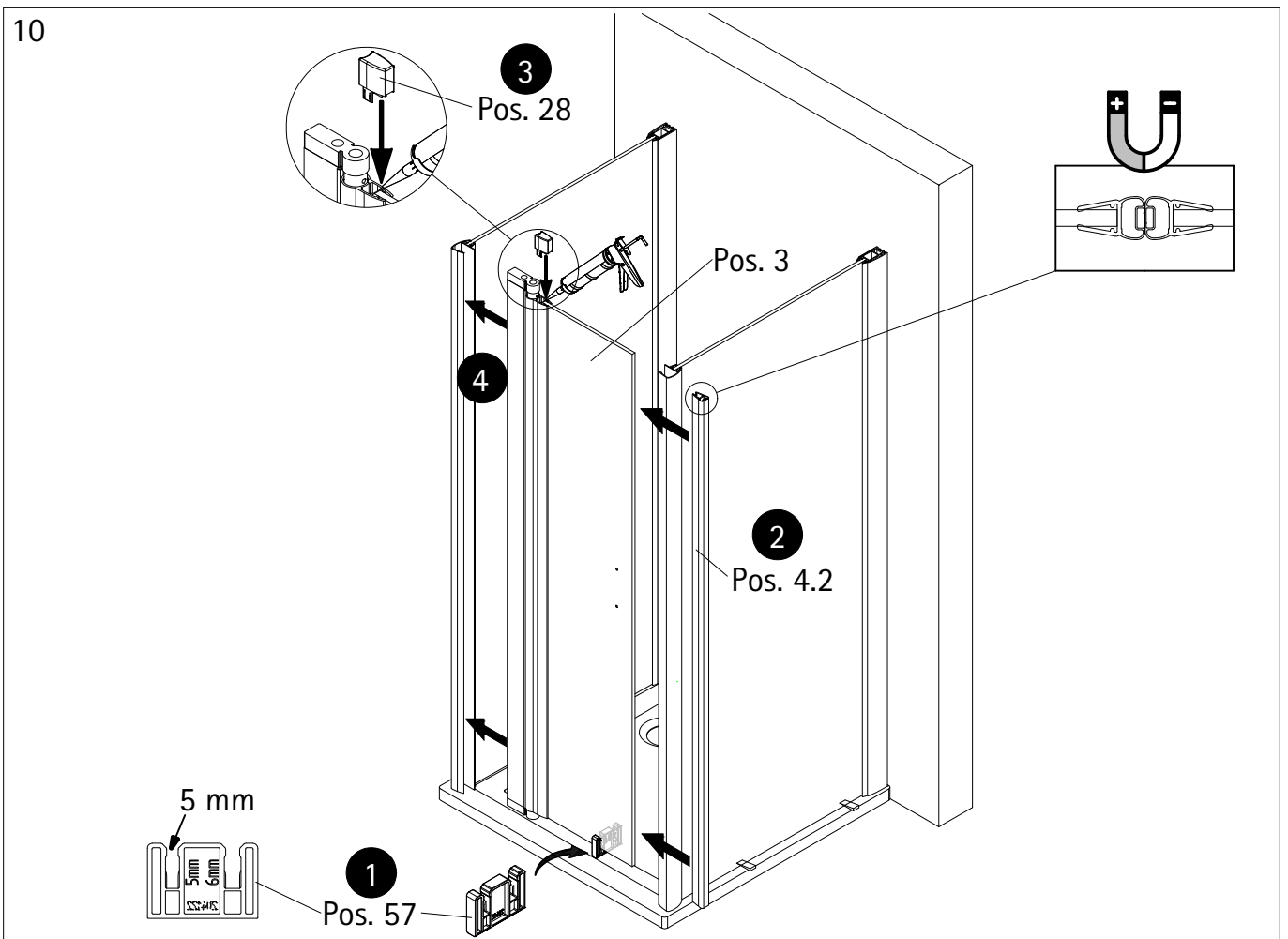
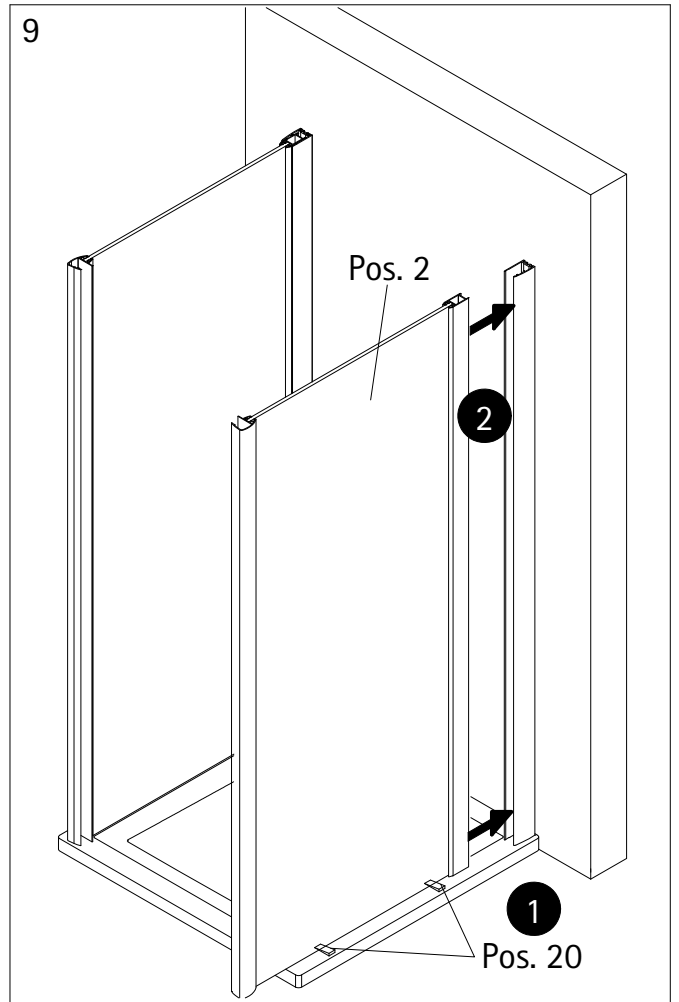
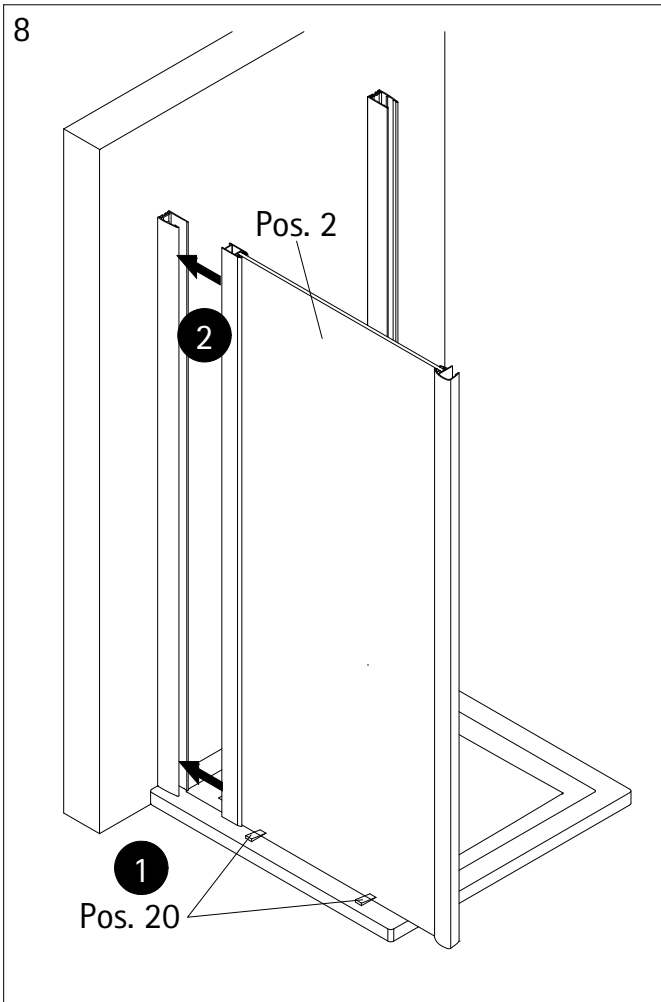
2



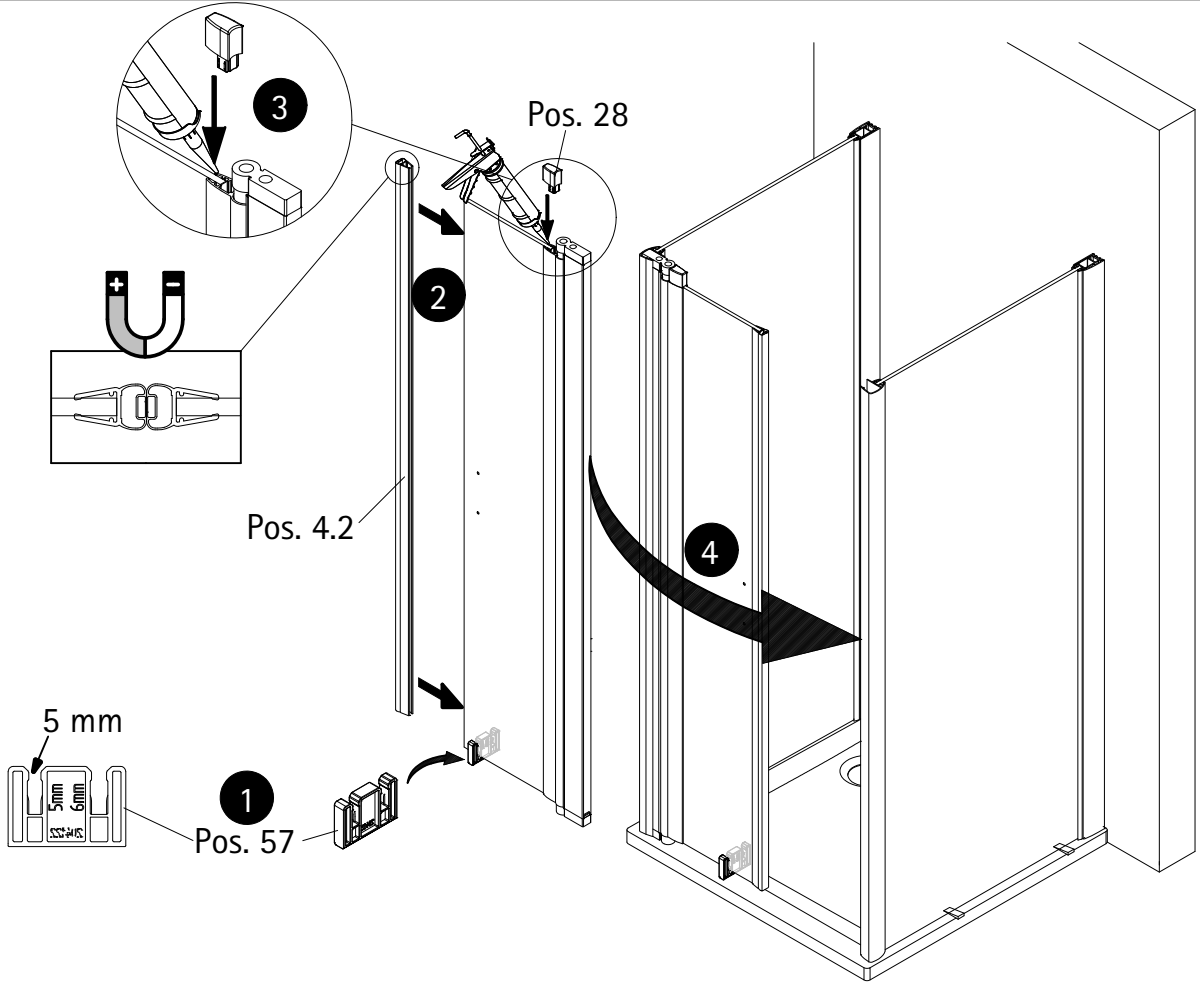
3



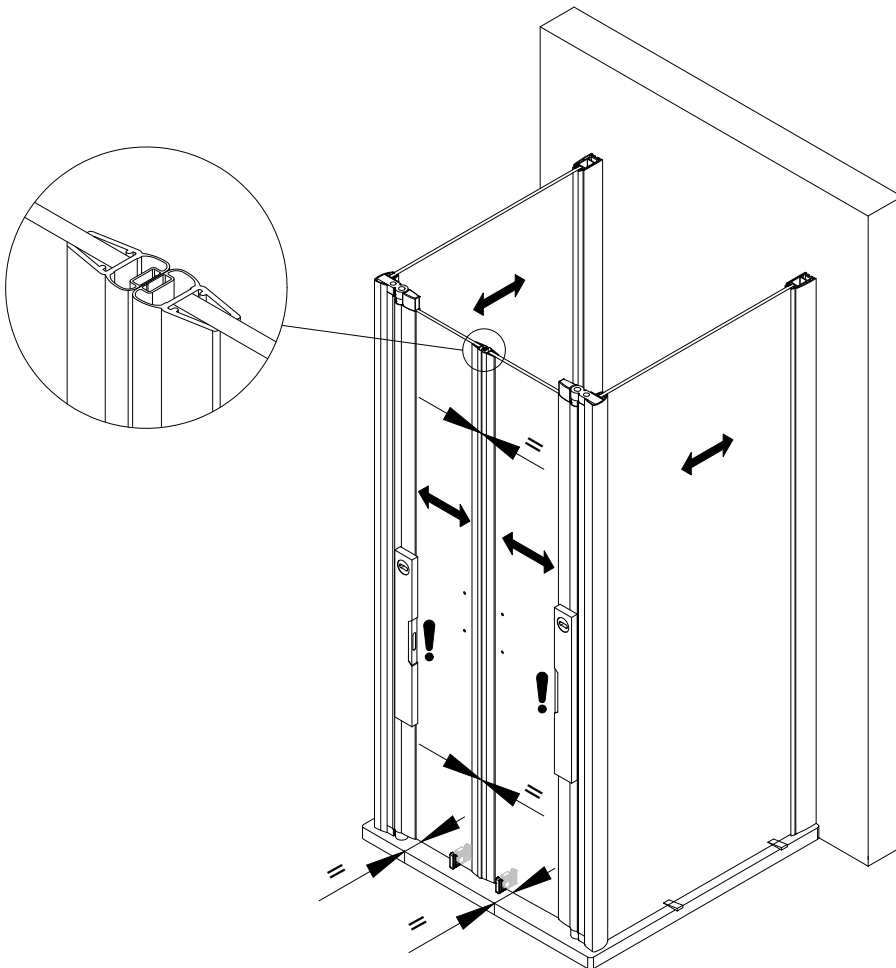


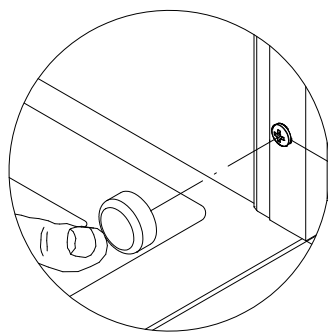
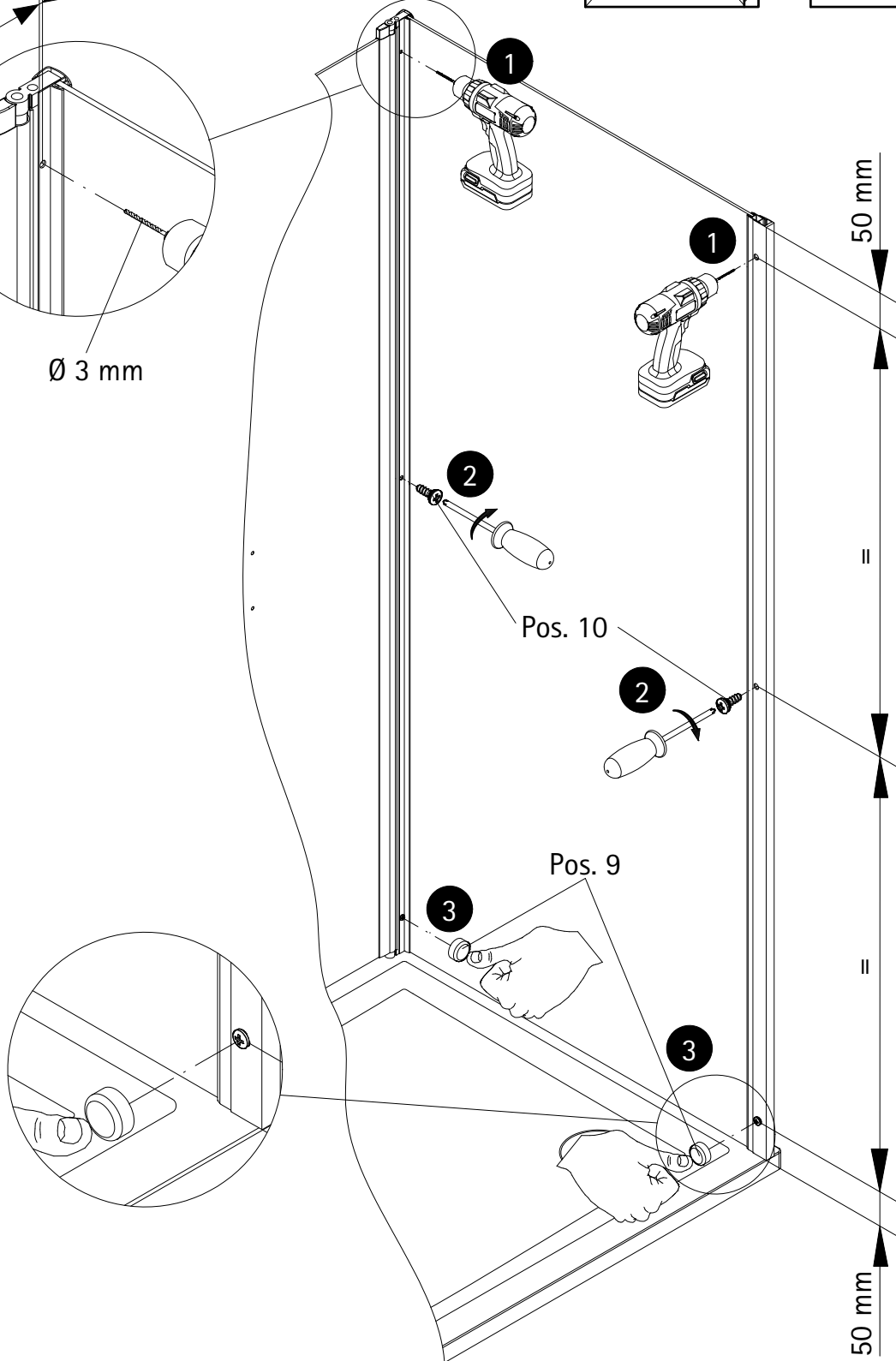
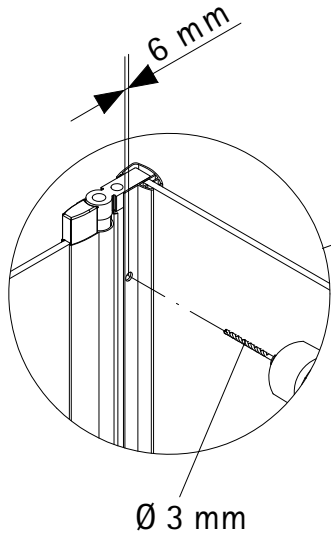
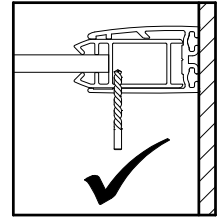
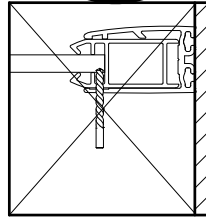
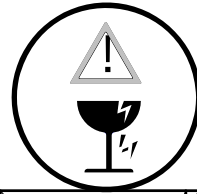


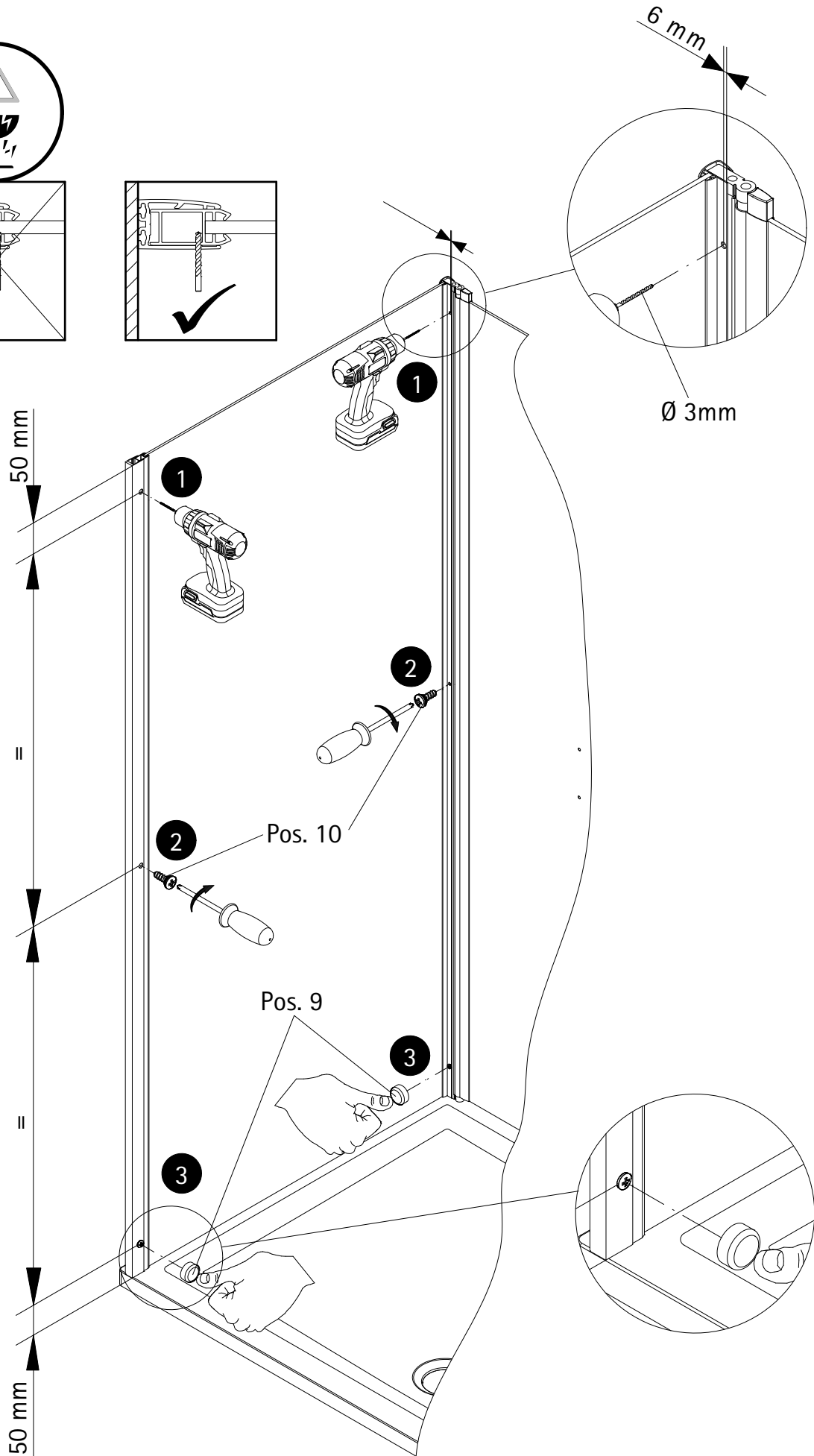
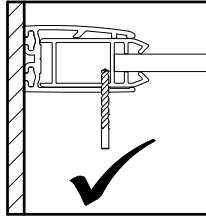
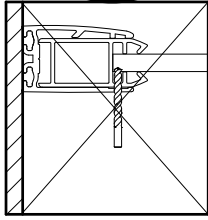
11



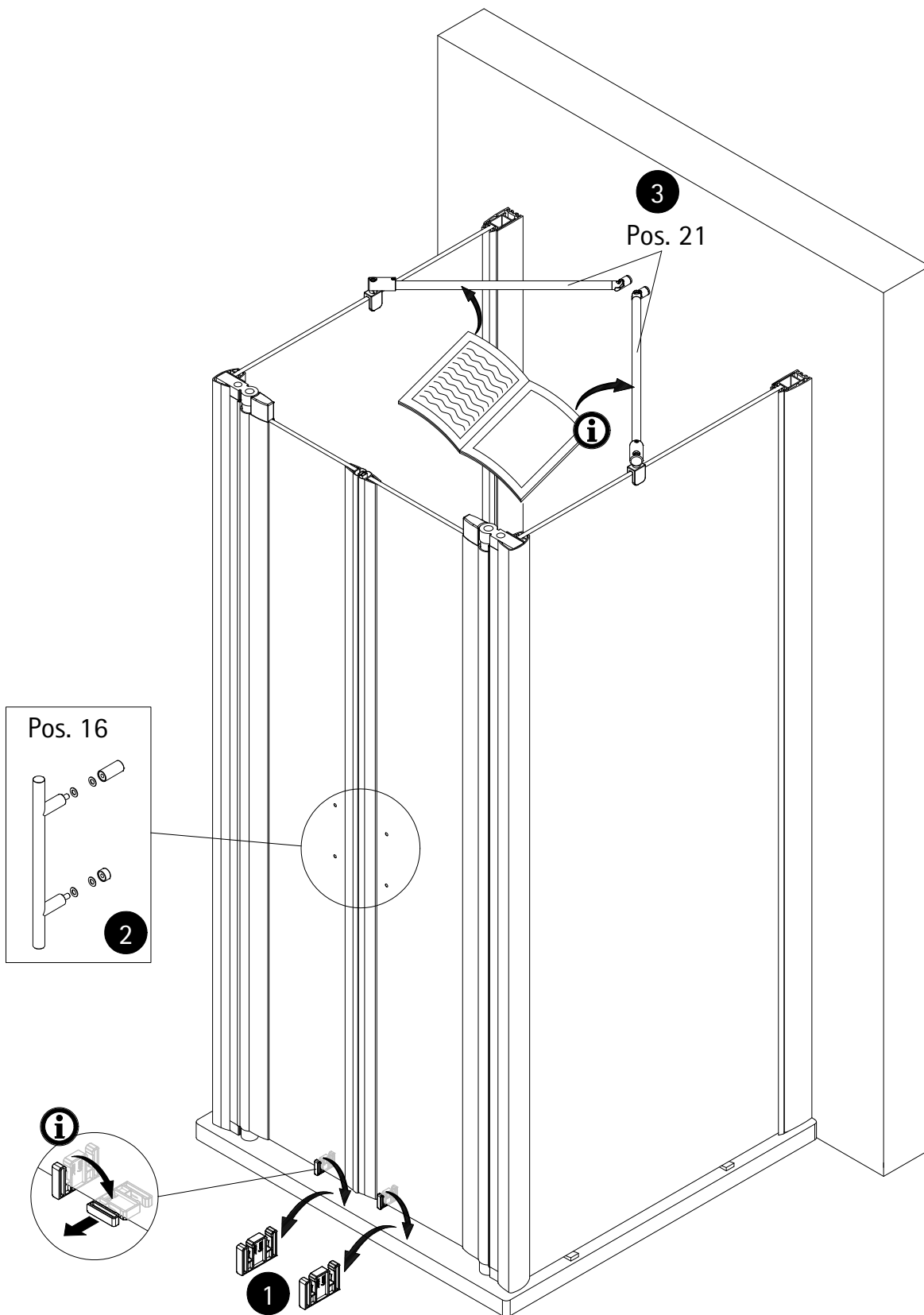
12





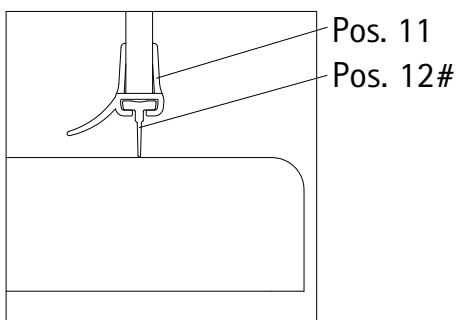




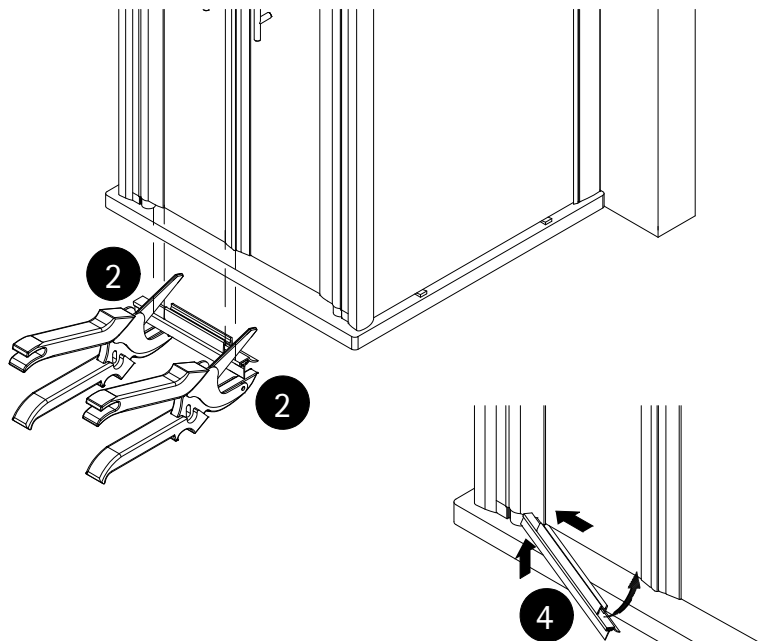
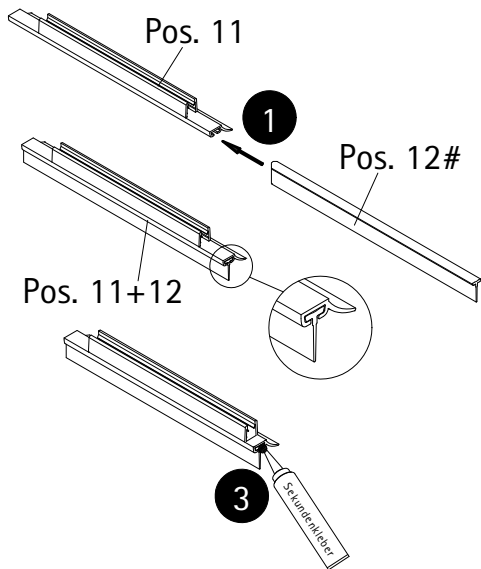
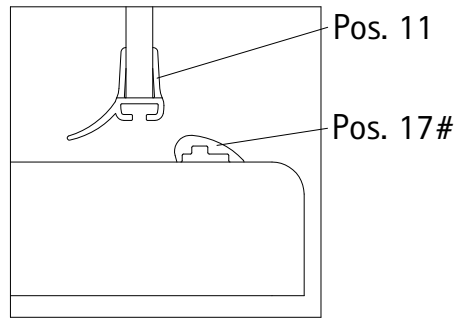


16

### Option 1

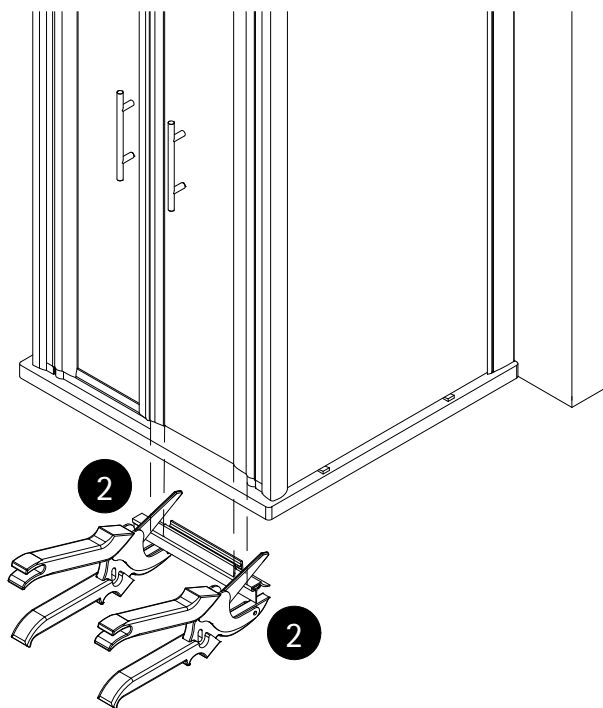
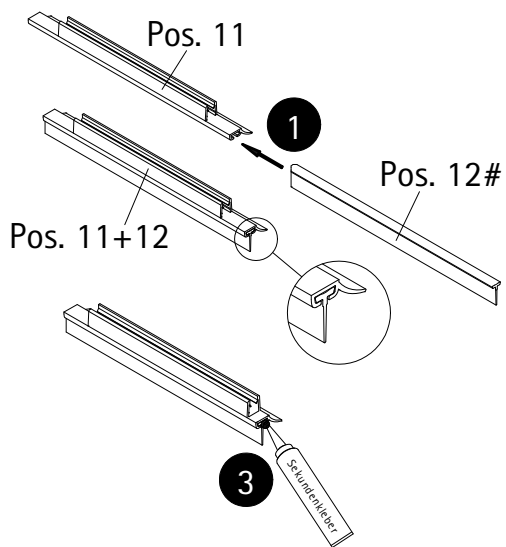


### Option 2



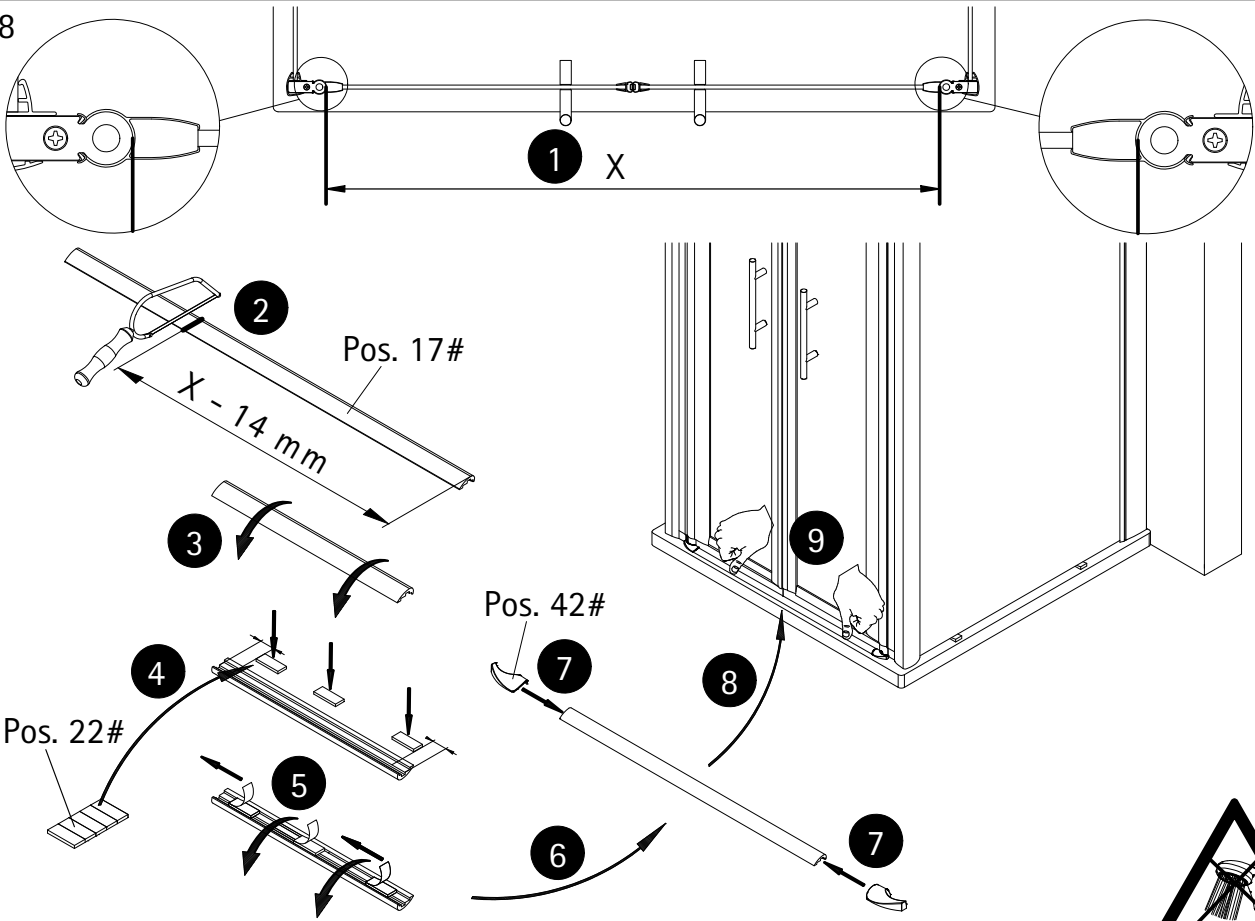
# optional, en option, optioneel

17



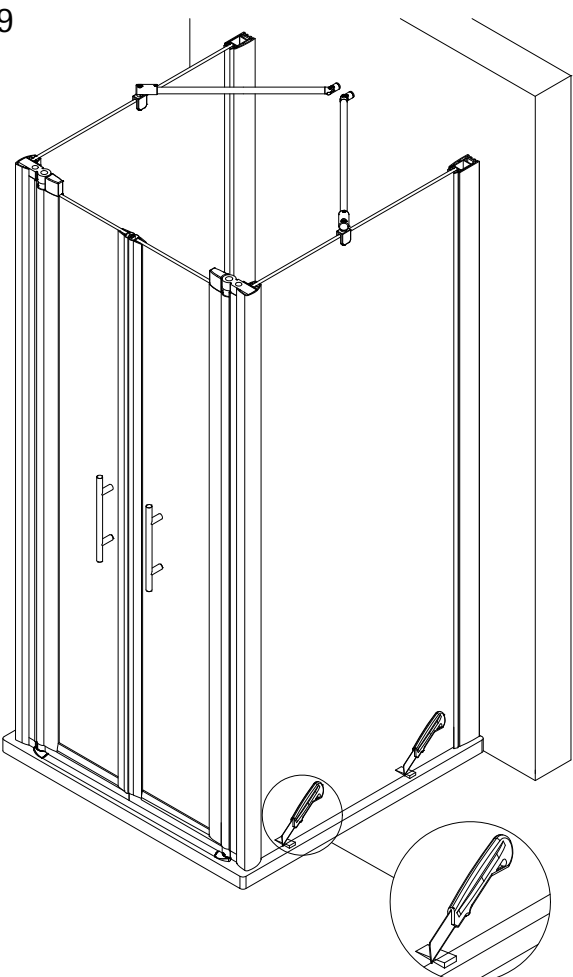
# optional, en option, optioneel

18

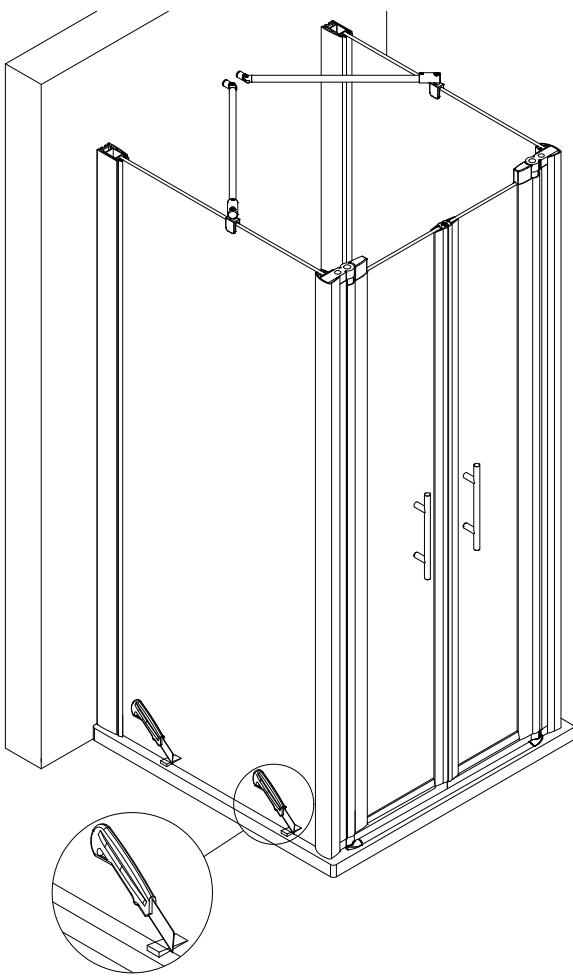


# optional, en option, optioneel

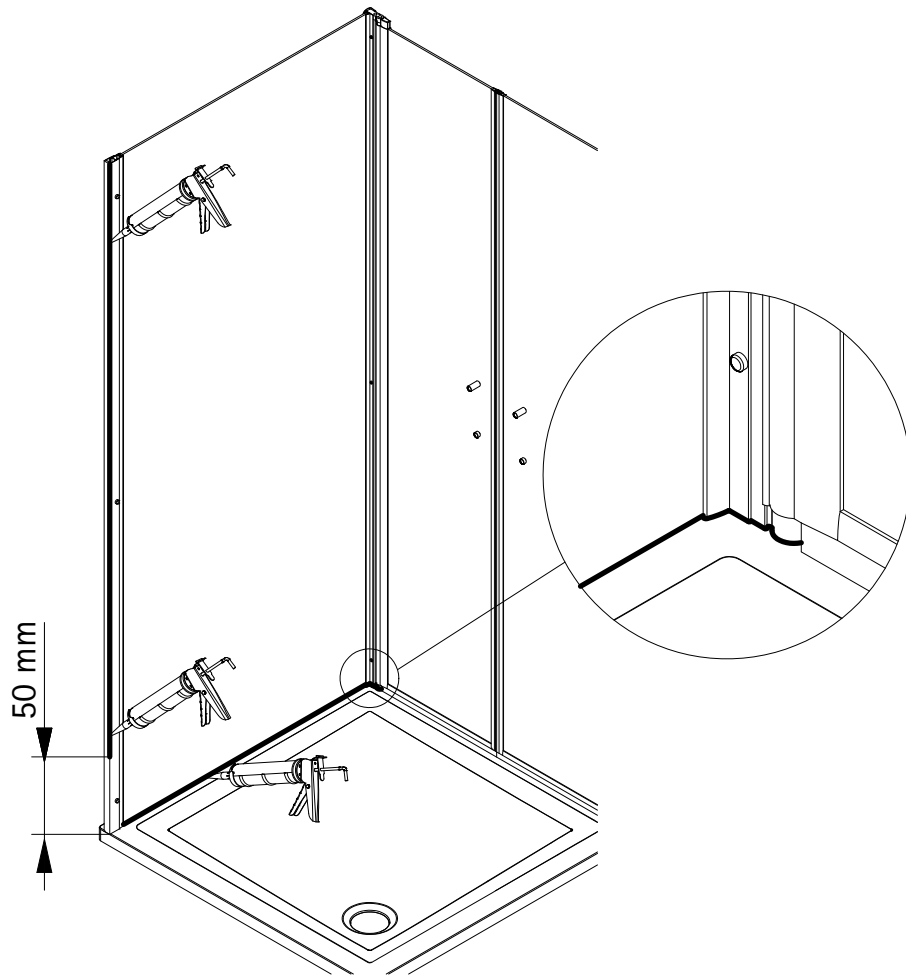
19



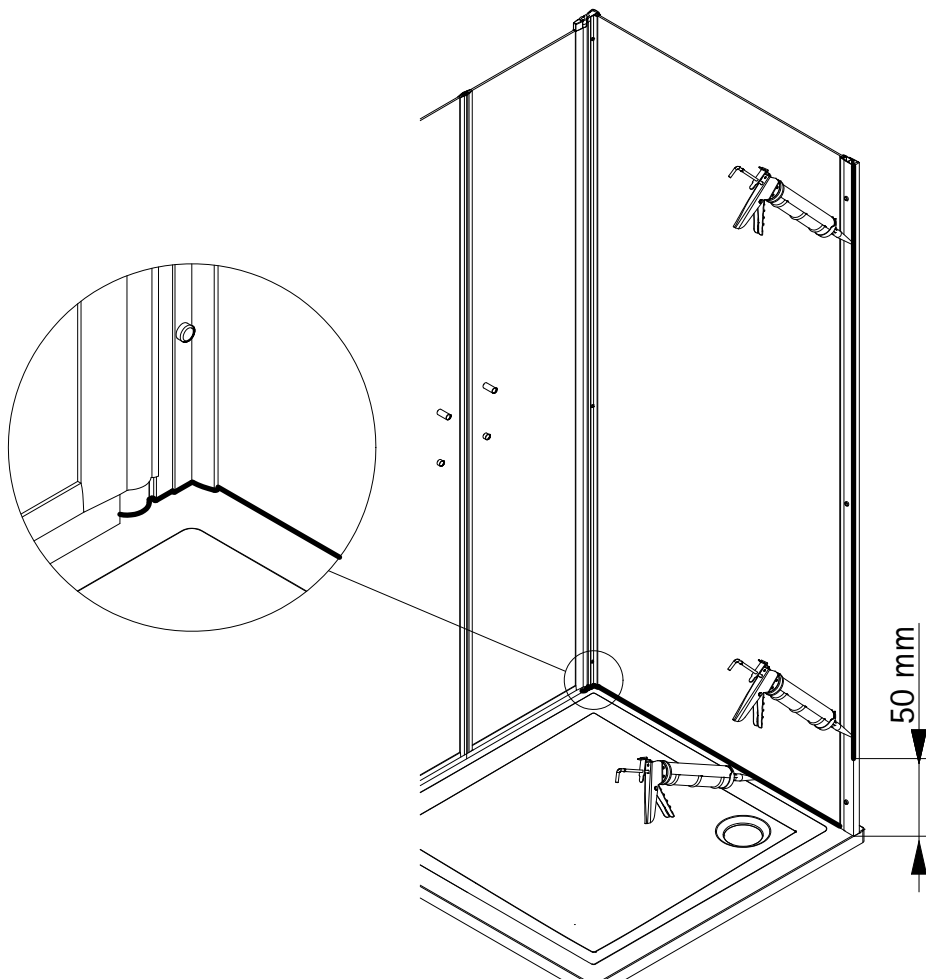
20

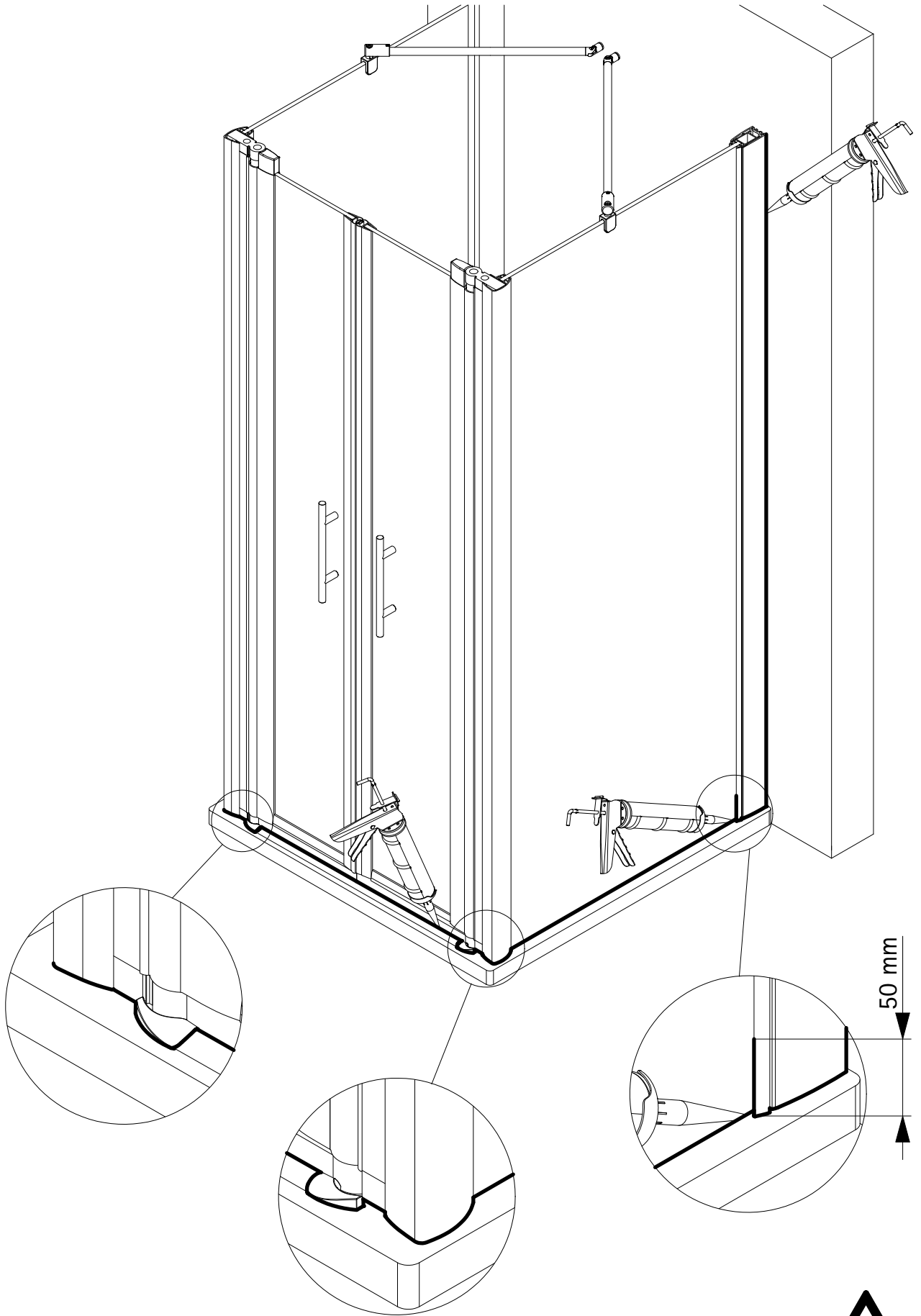


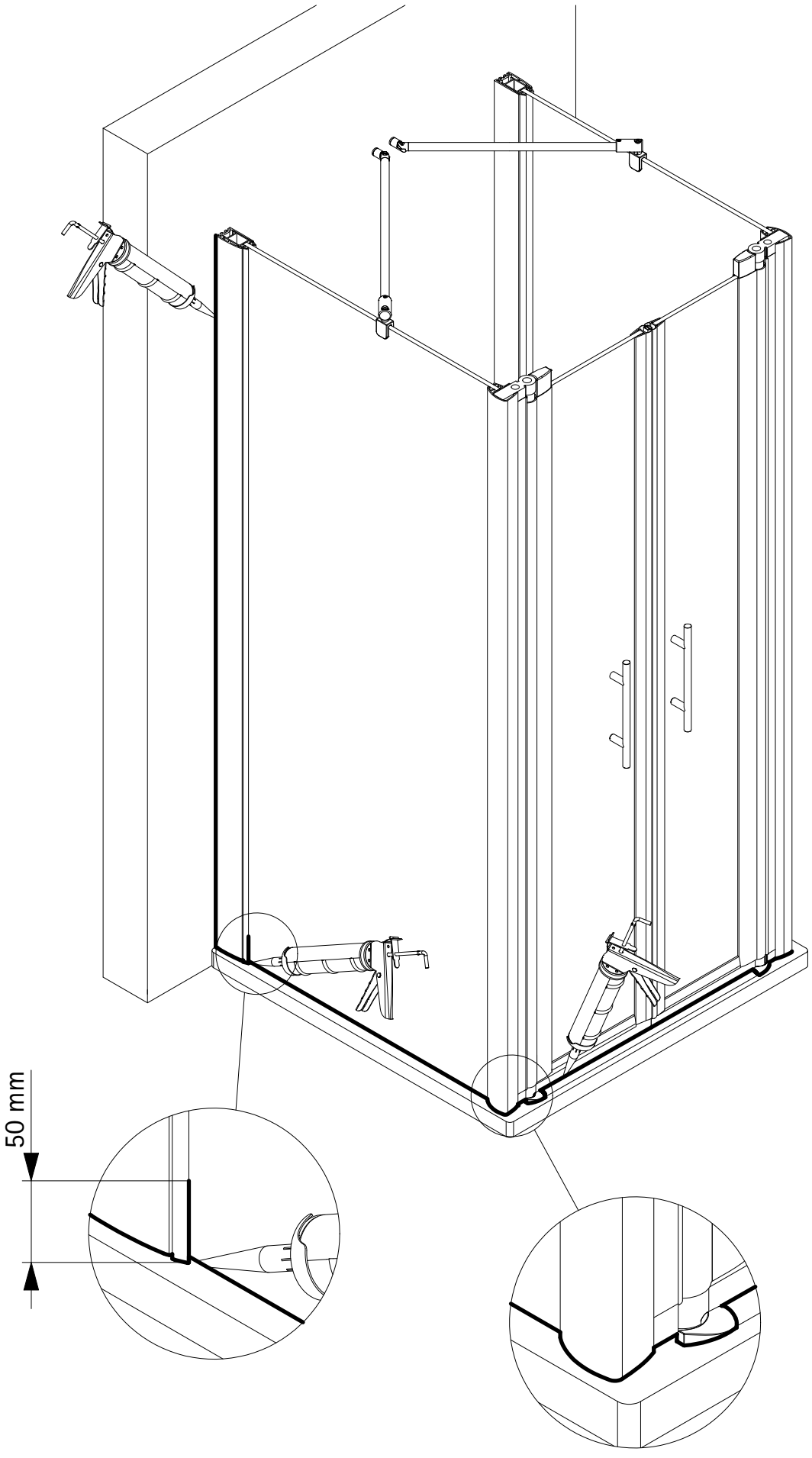
21

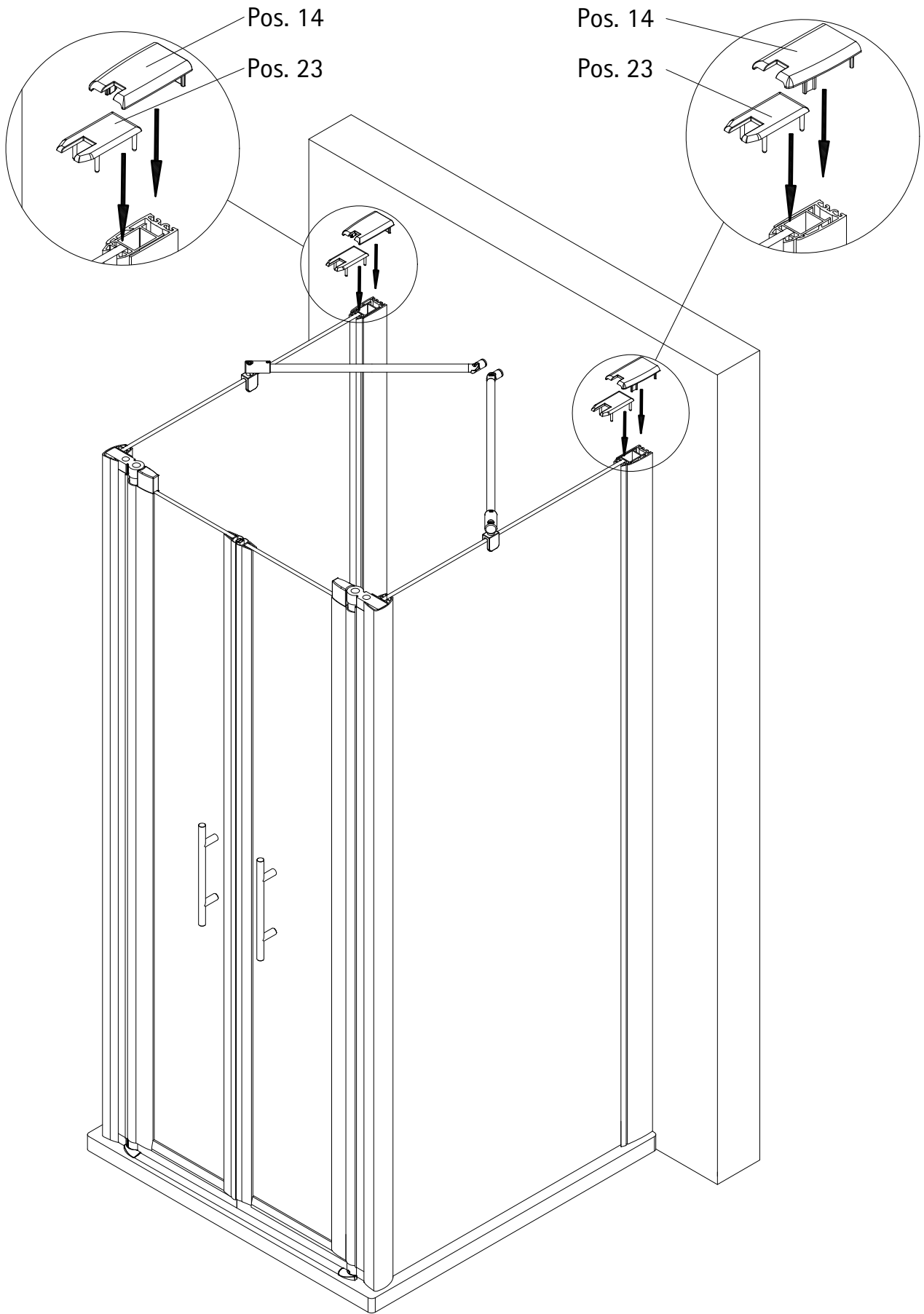


22

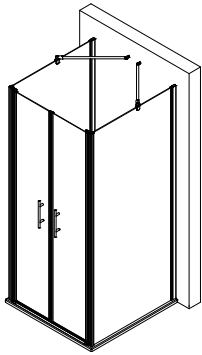








1753-3



Kontrollbeleg  
Control Receipt  
Justificatif de contrôle  
Controle-attest

Prüfnummer/ Inspection number / Numéro d'essai / Controlnummer

---



Duschservice  
Zum Hohlen Morgen 22  
59939 Olsberg  
Deutschland / Germany / Allemagne / Duitsland



Ersatzteilbestellung:  
Fax 02962 / 972-4260



Allgemeine technische Probleme:  
Telefon 02962 / 972-40



E-Mail:  
ersatzteile@duschservice.de