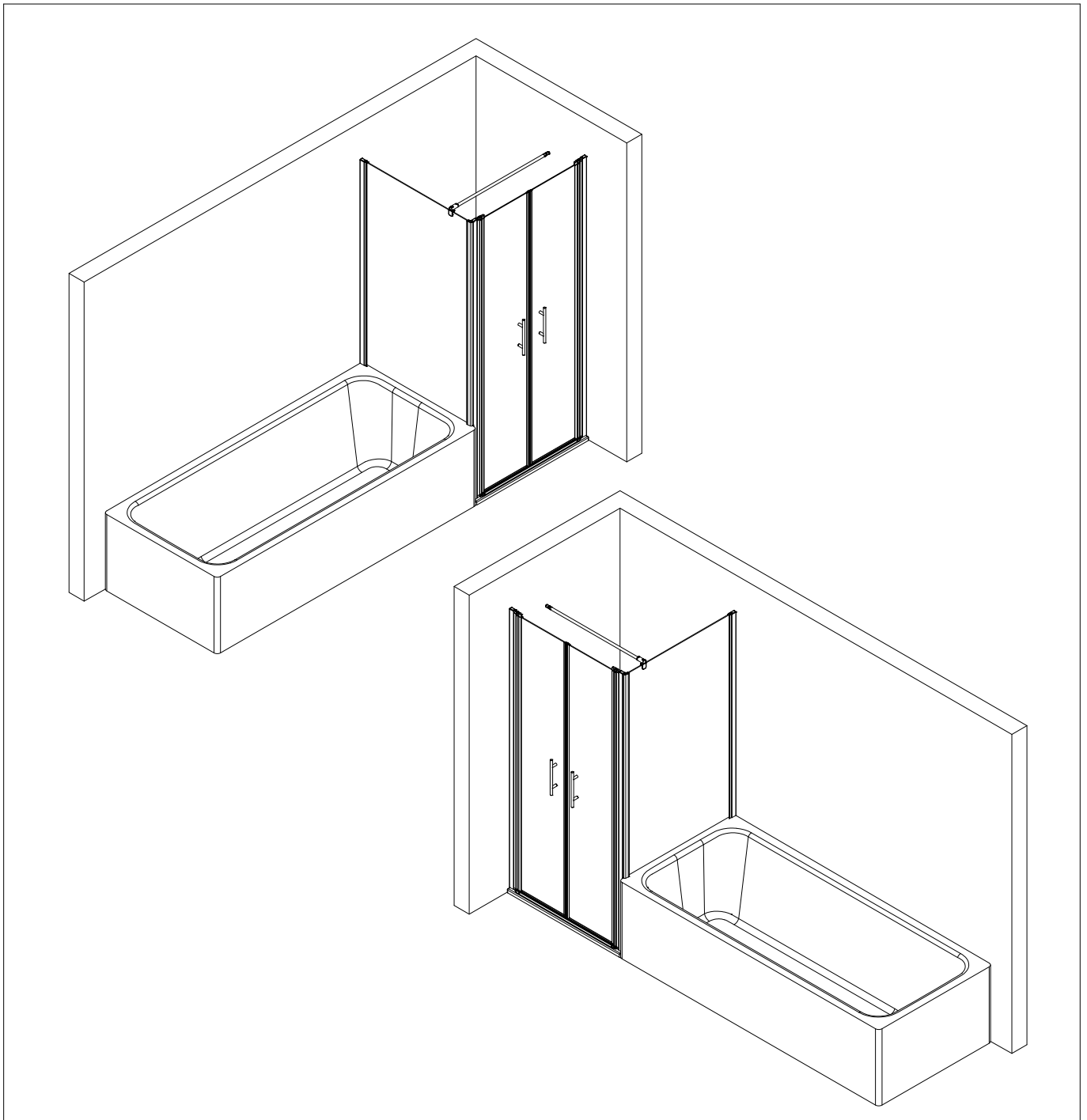
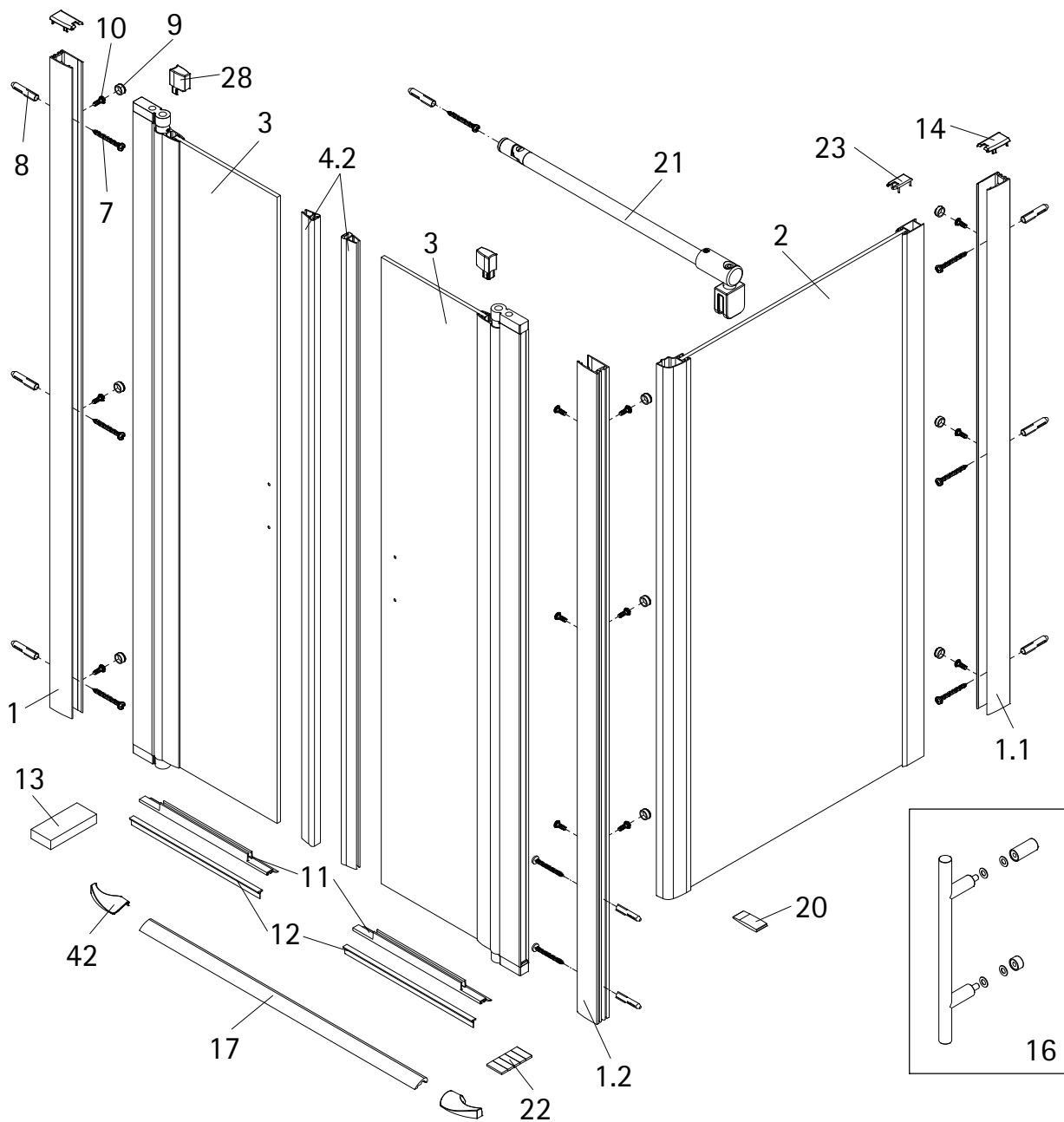


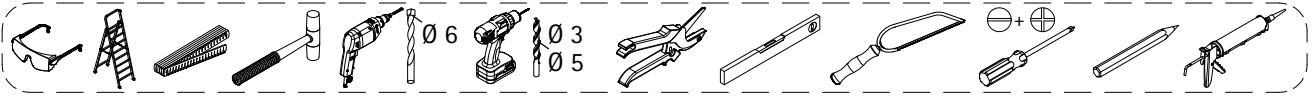
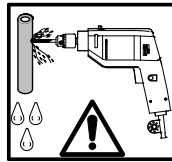
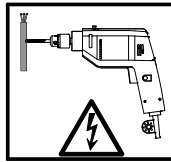
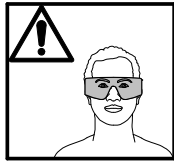
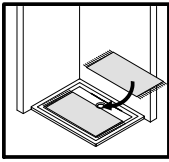
- Montageanleitung
- Assembly instructions
- Notice de montage
- Montagehandleiding
- Návod na montáž
- Instrucțiune de montaj
- Navodila za namestitev
- Installationstruktioneer



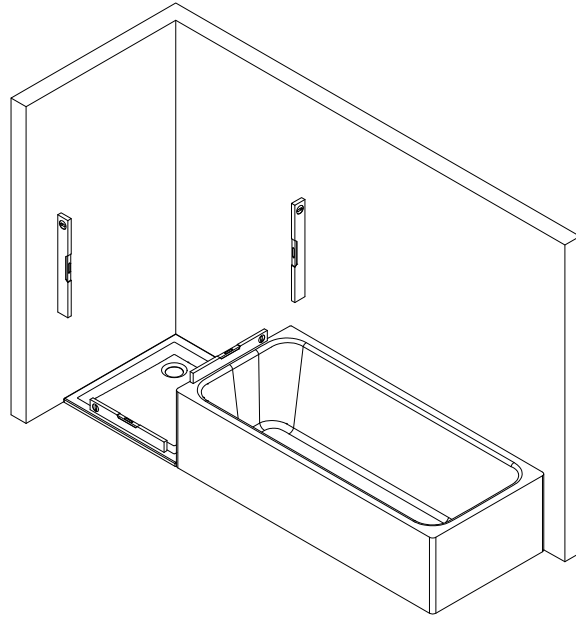


Pos.	Bezeichnung	Ersatzteil-Nr.	Preis	Pos.	Bezeichnung	Ersatzteil-Nr.	Preis
1	1 x Wandanschlußprofil	E 32230	Stück 37,95 €	13	2 x Montagehilfe	E 32201	Stück 7,50 €
1.1	1 x Wandanschlußprofil kürzer	E 32230	Stück 37,95 €	14*	2 x Abdeckkappe rechts / links		
1.2	1 x Wandanschlußprofil	E 32230	Stück 37,95 €	16	2 x Stangengriff komplett	E 32140-17	Stück 29,95 €
2	1 x Seitenwand			17	1 x Wasserleiste (inkl. Pos. 22, 42)	E 32050	27,95 €
3	2 x Türelement			20	1 x Silikonkeil (6 Stück)	E 32203	Satz 13,95 €
4.2	2 x Magnet	E 32056	Paar 34,95 €	21	1 x Stabibügel	E 32320	29,95 €
7*	8 x Blechschraube 4,2 x 45 mm			22*	1 x Klebestreifen		
8*	8 x Dübel S6			23*	1 x Einschubkappe		
9*	9 x Abdeckkappe für Kappenschraube			28*	2 x Kappe für Drehlager		
10*	12 x Kappenschraube 3,5 x 6,5 mm			42	2 x Endkappe Wasserleiste links / rechts		
11	2 x Wasserabweisprofil (inkl. Pos. 12)	E 32058	Set 24,95 €				
12	2 x Einschubdichtung	E 32067	Stück 11,95 €				
					* Schrauben- und Abdeckkappenset	E 32200	35,95 €

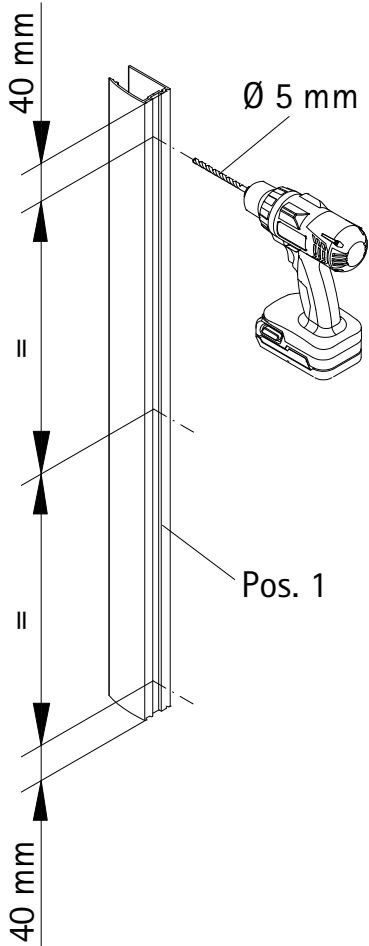
i



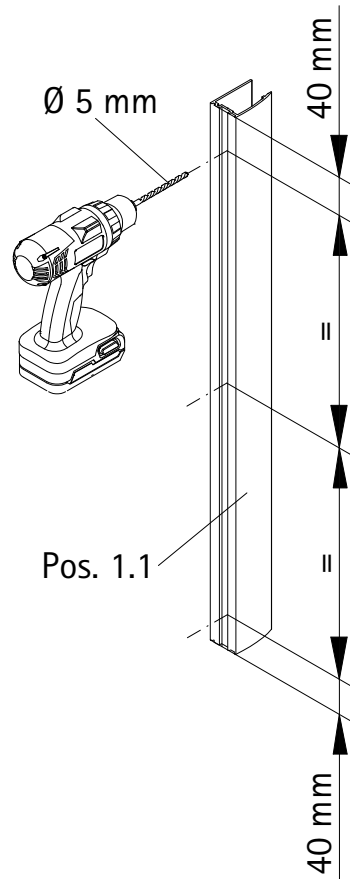
1

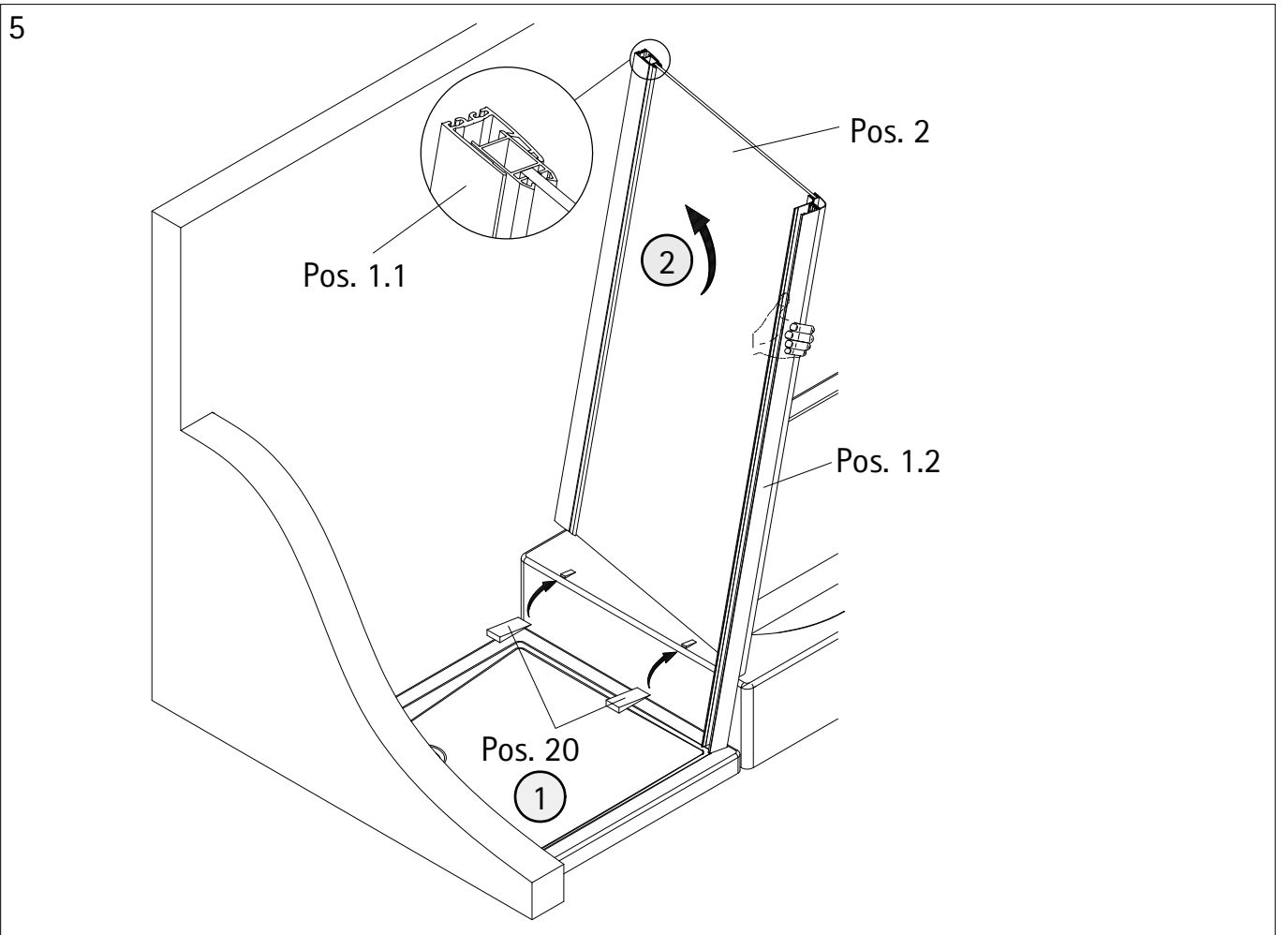
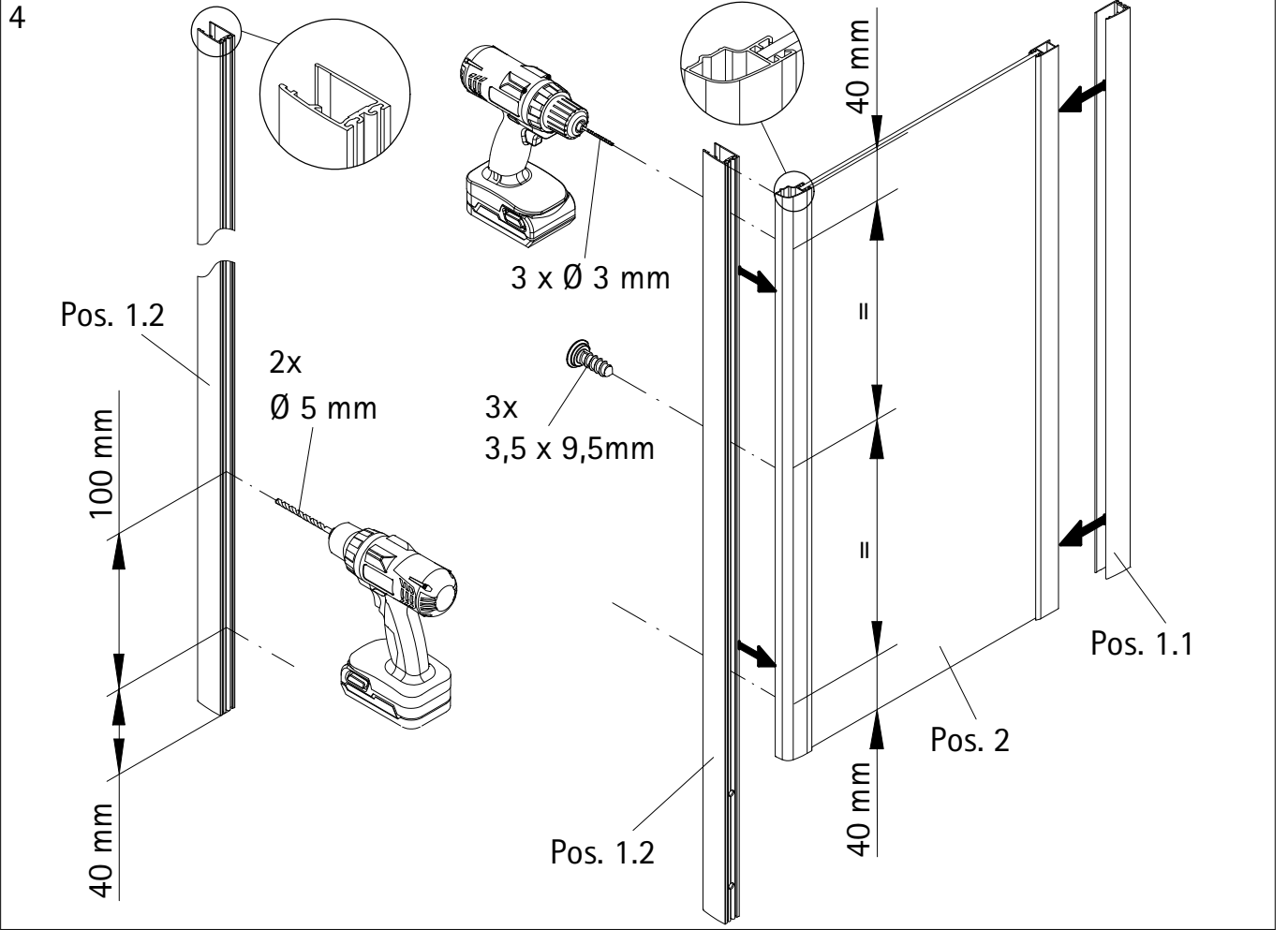


2

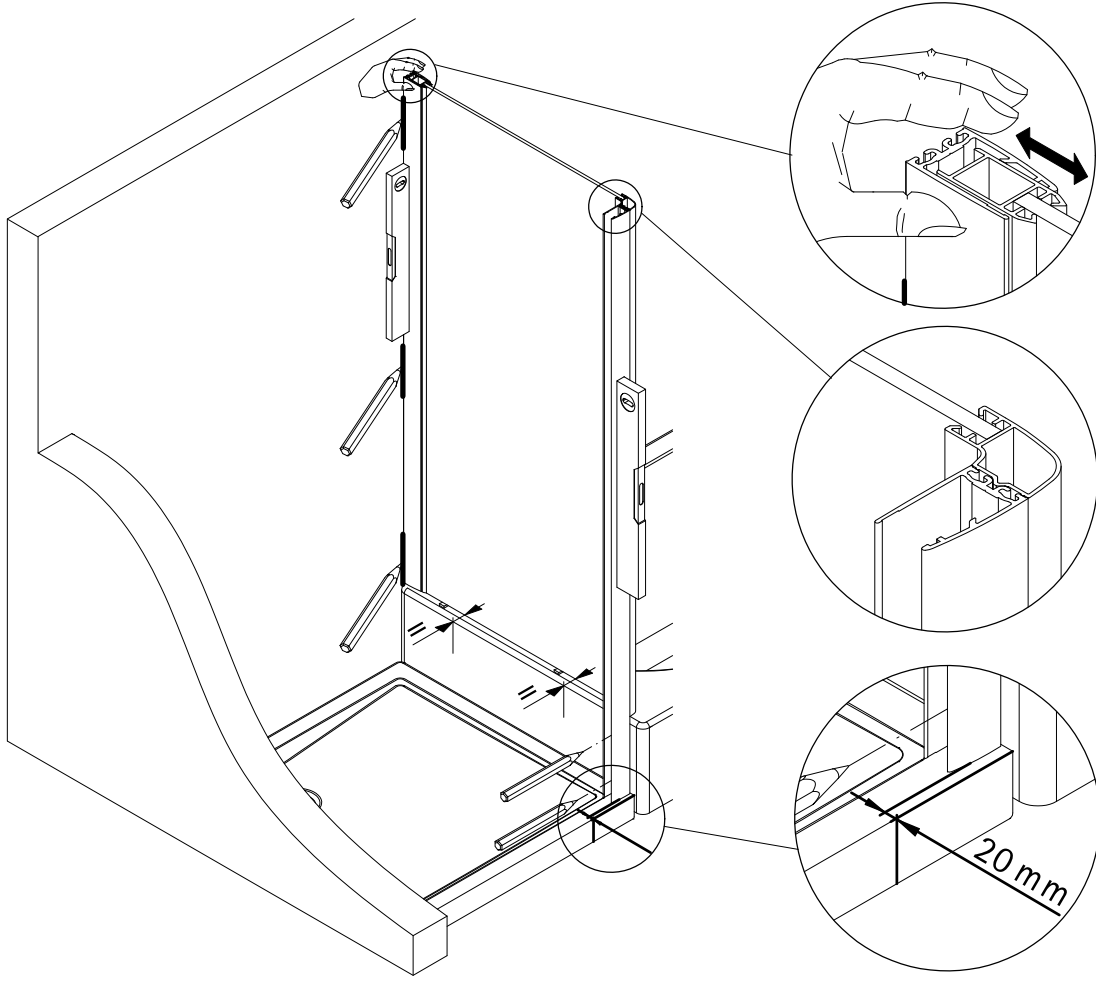


3

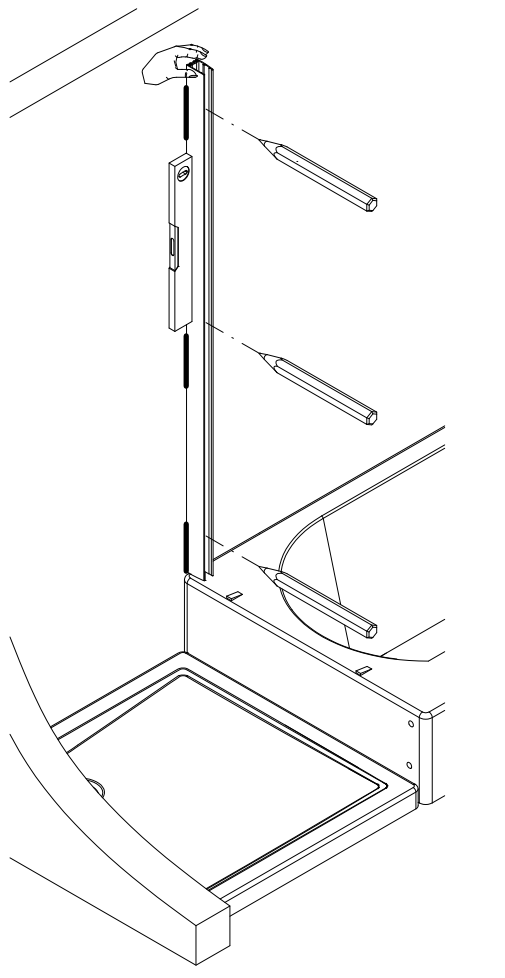




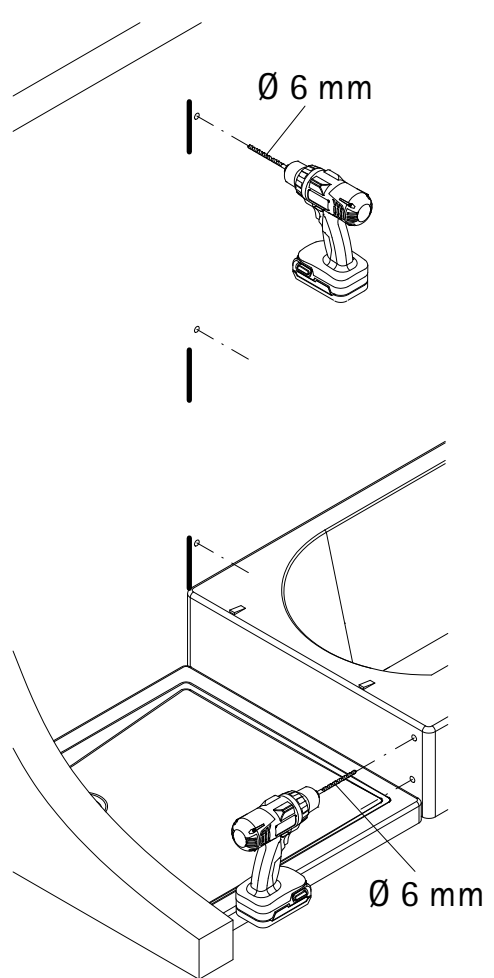
6

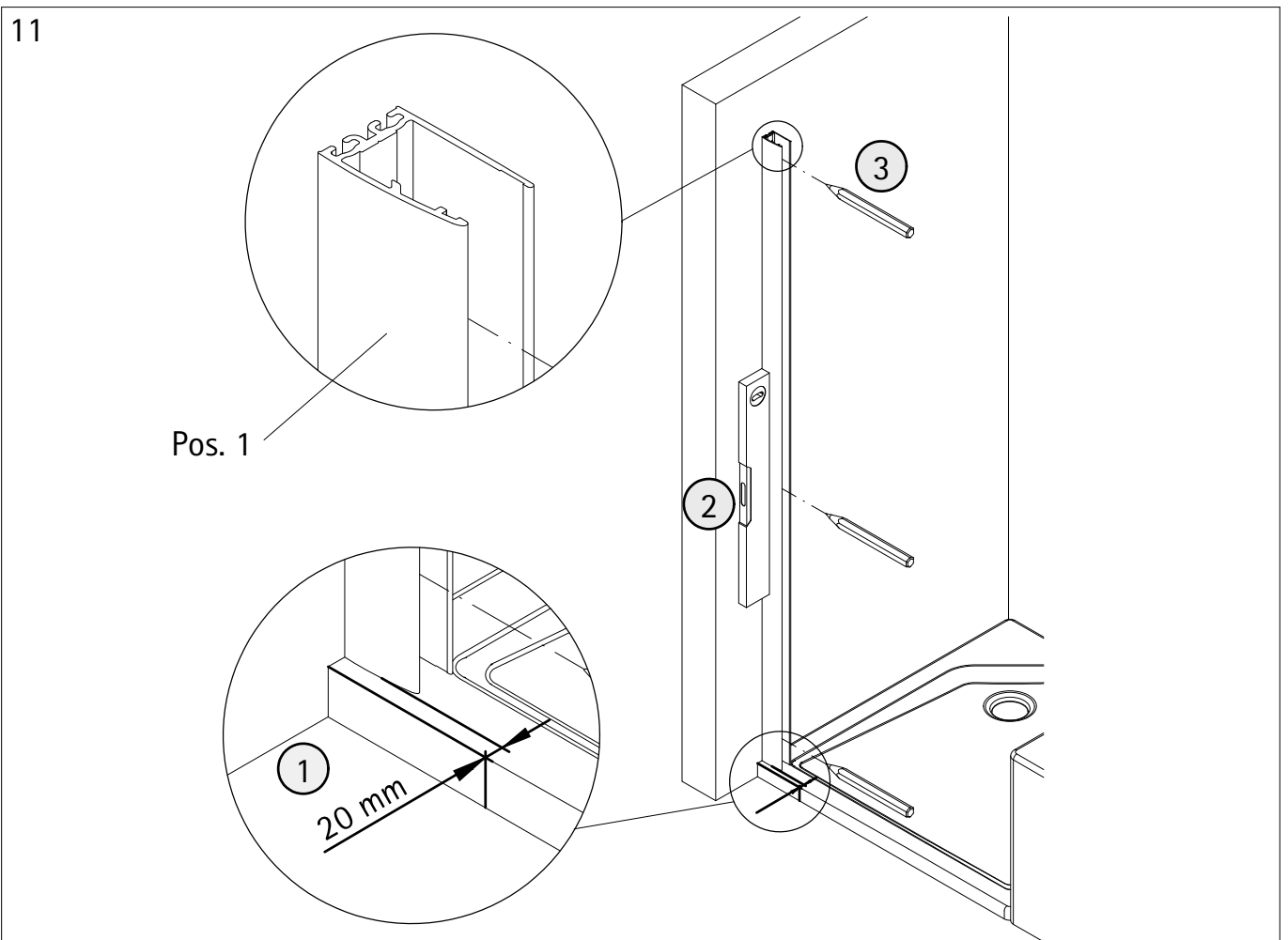
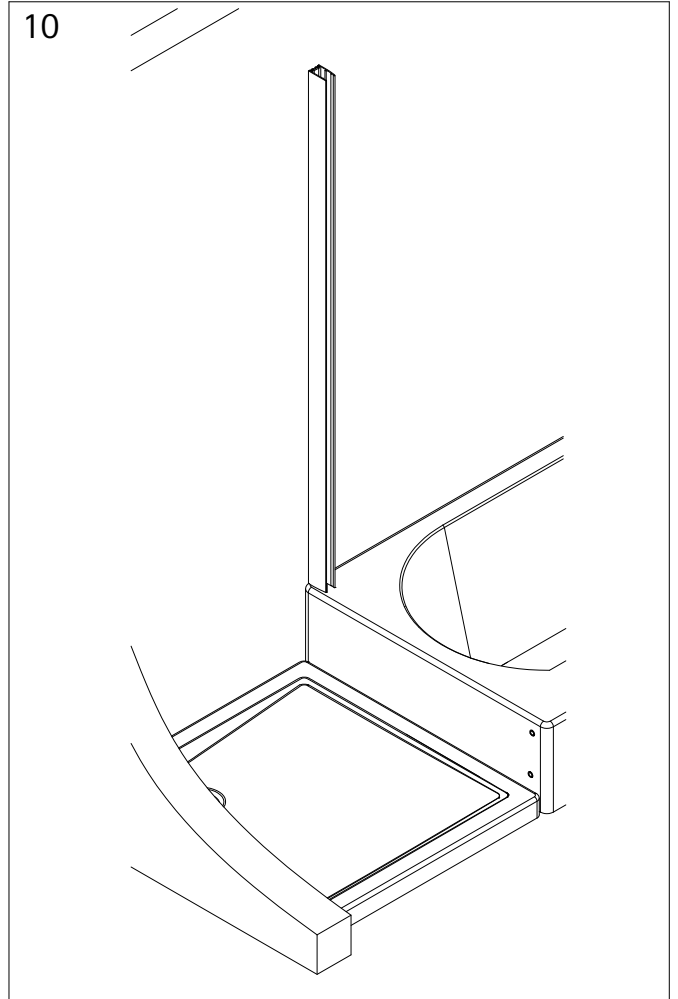
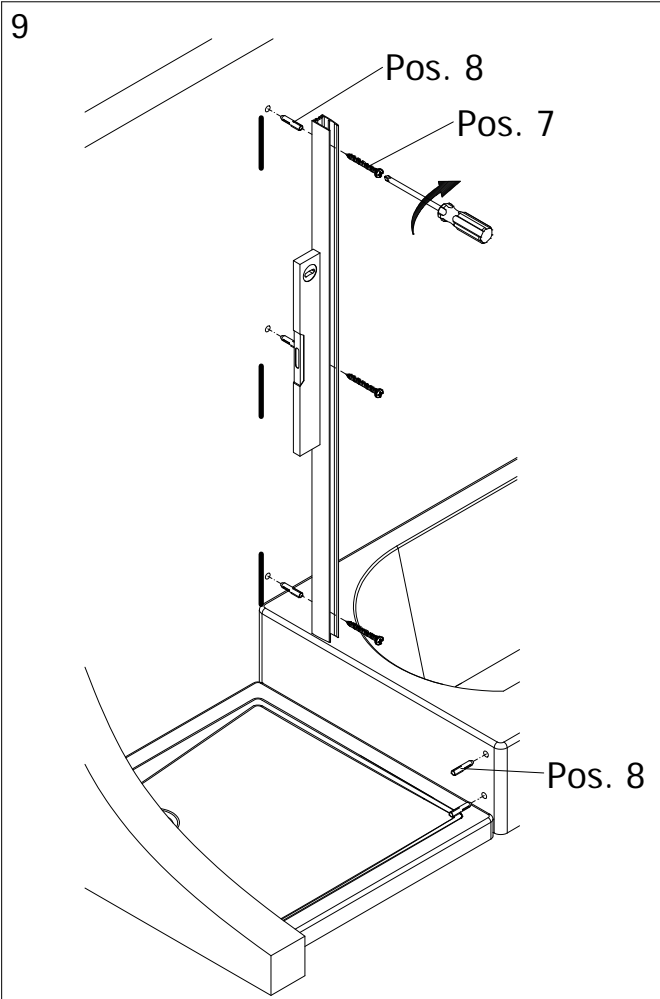


7

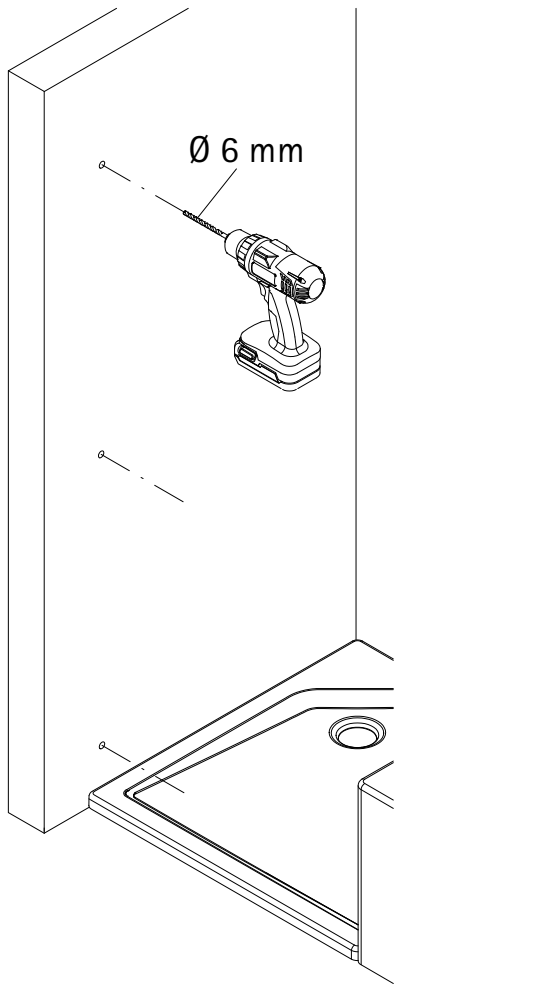


8

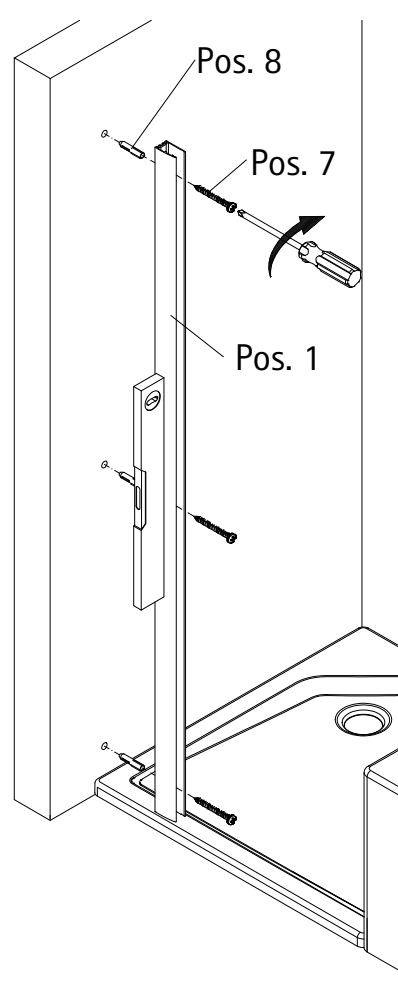




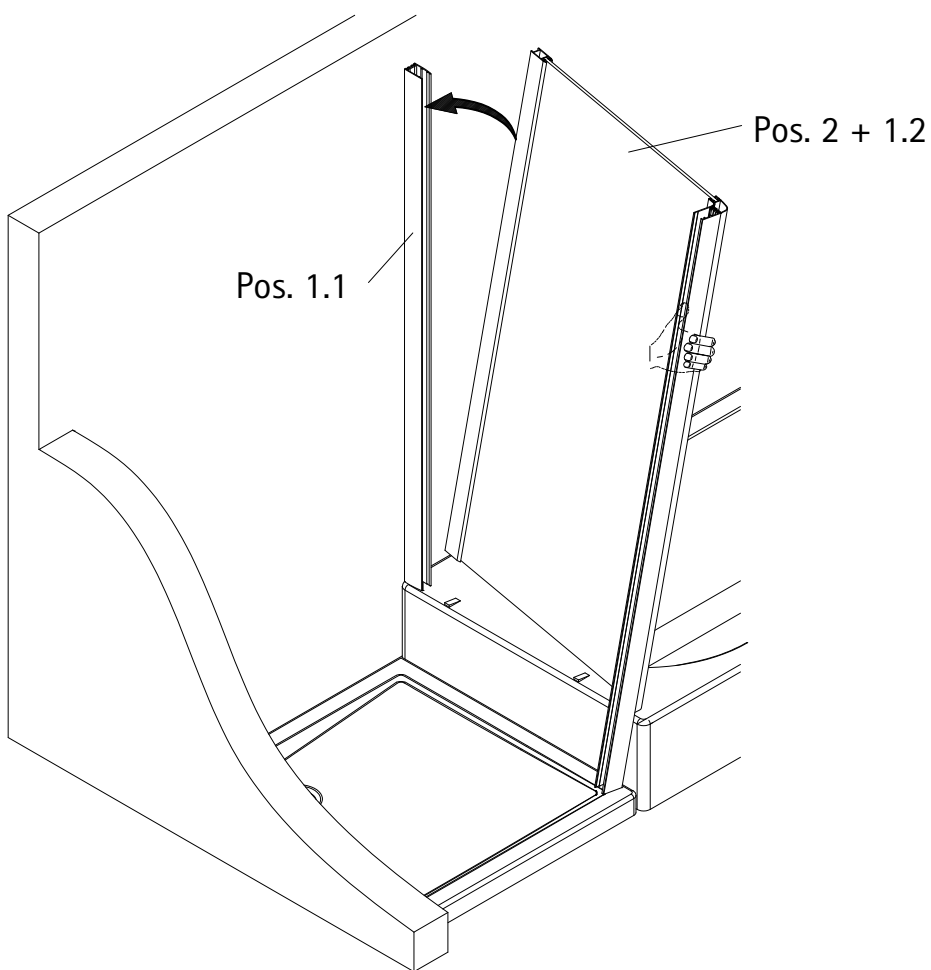
12



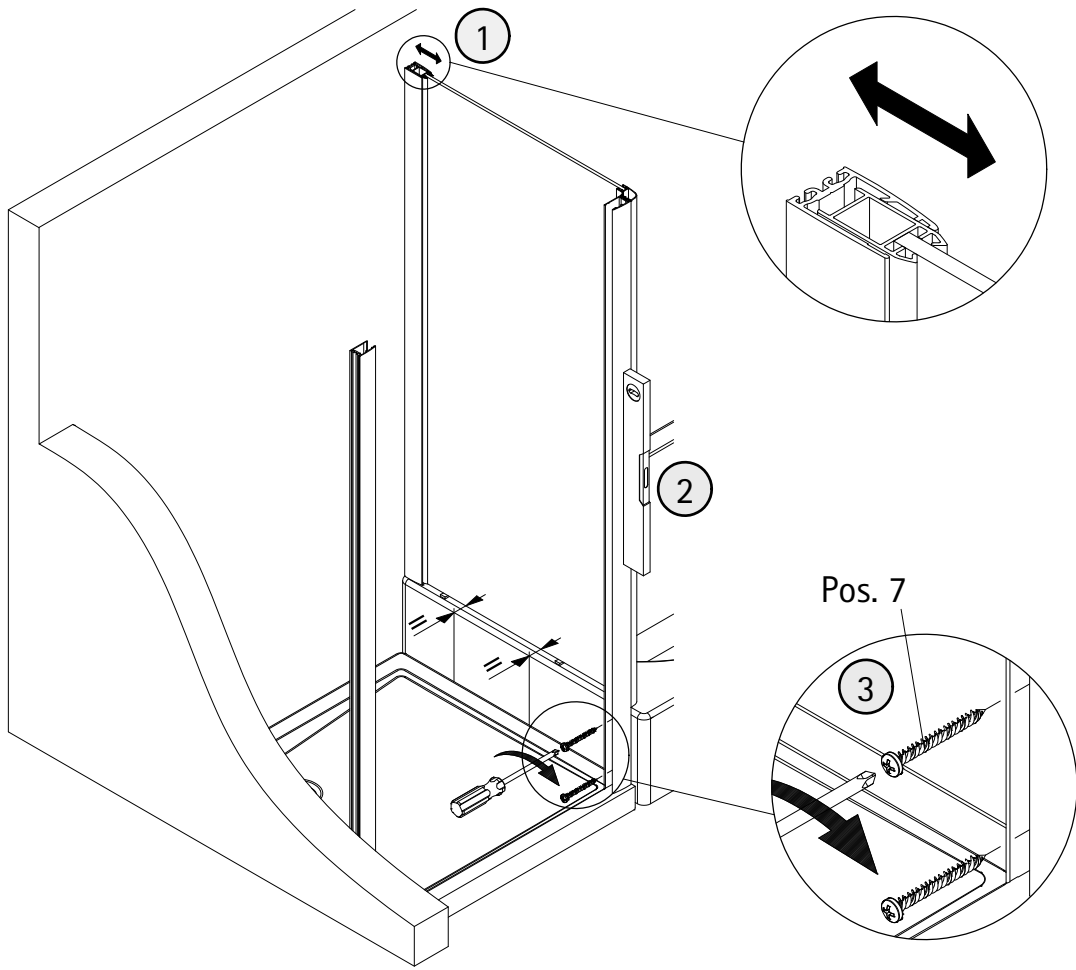
13



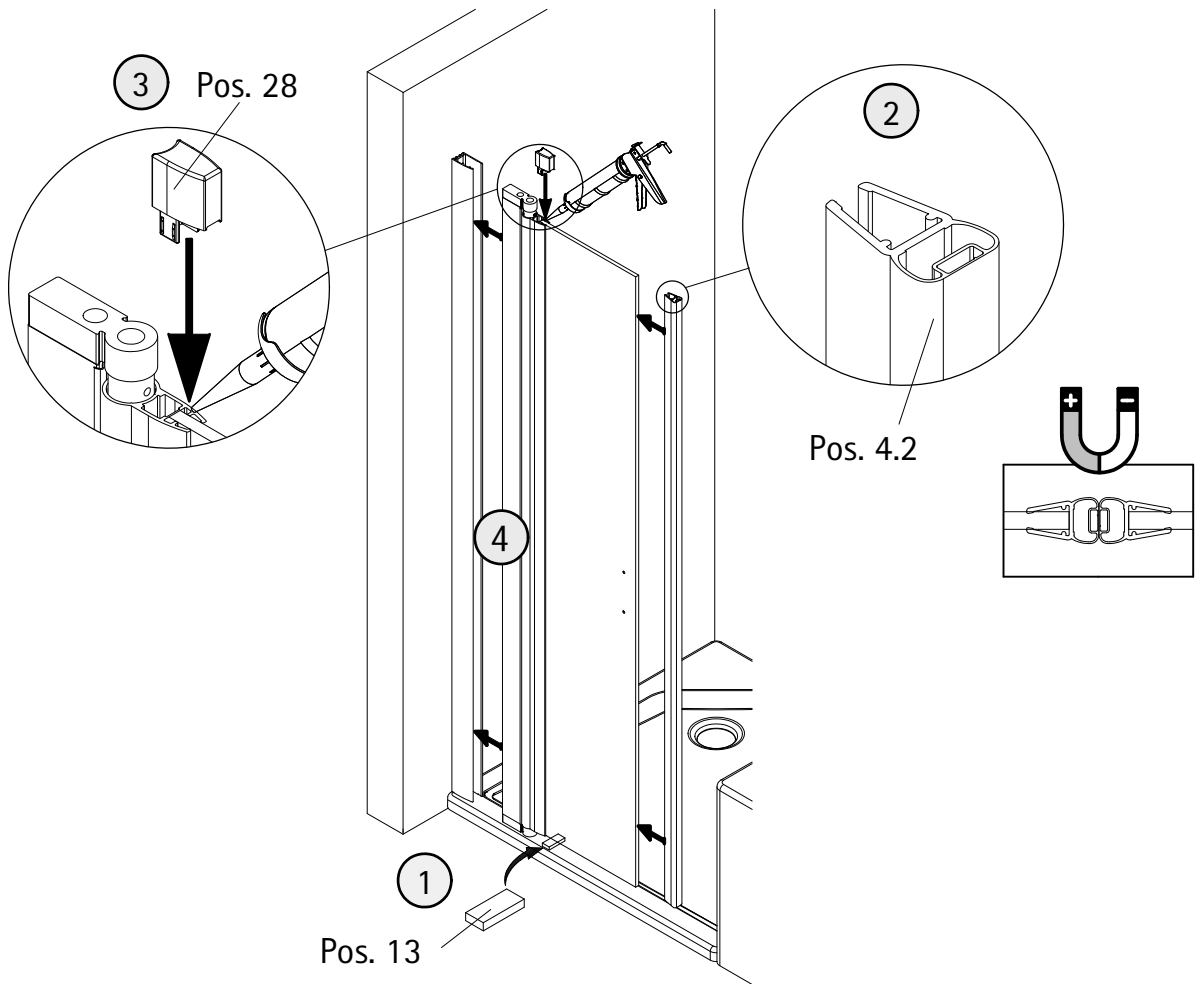
14



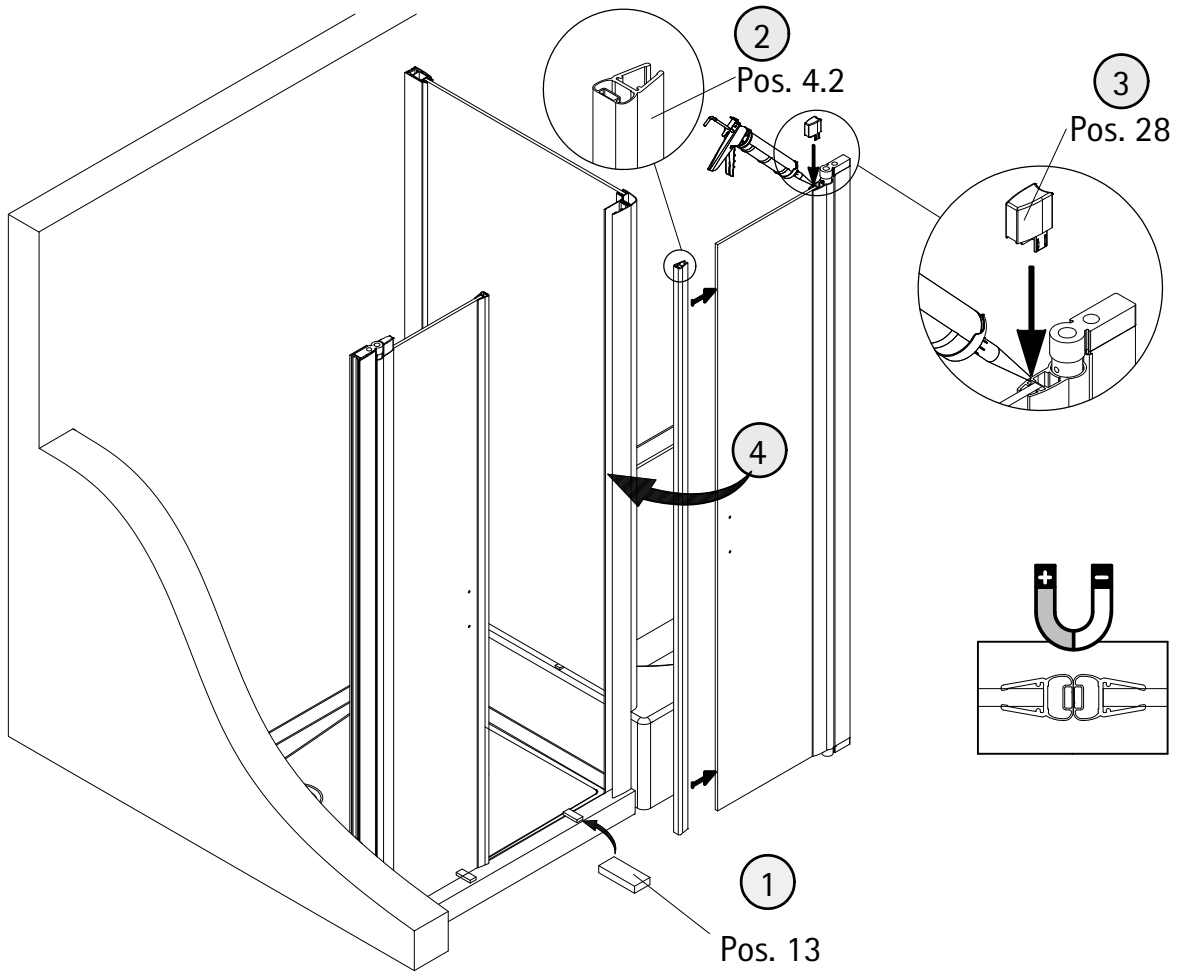
15



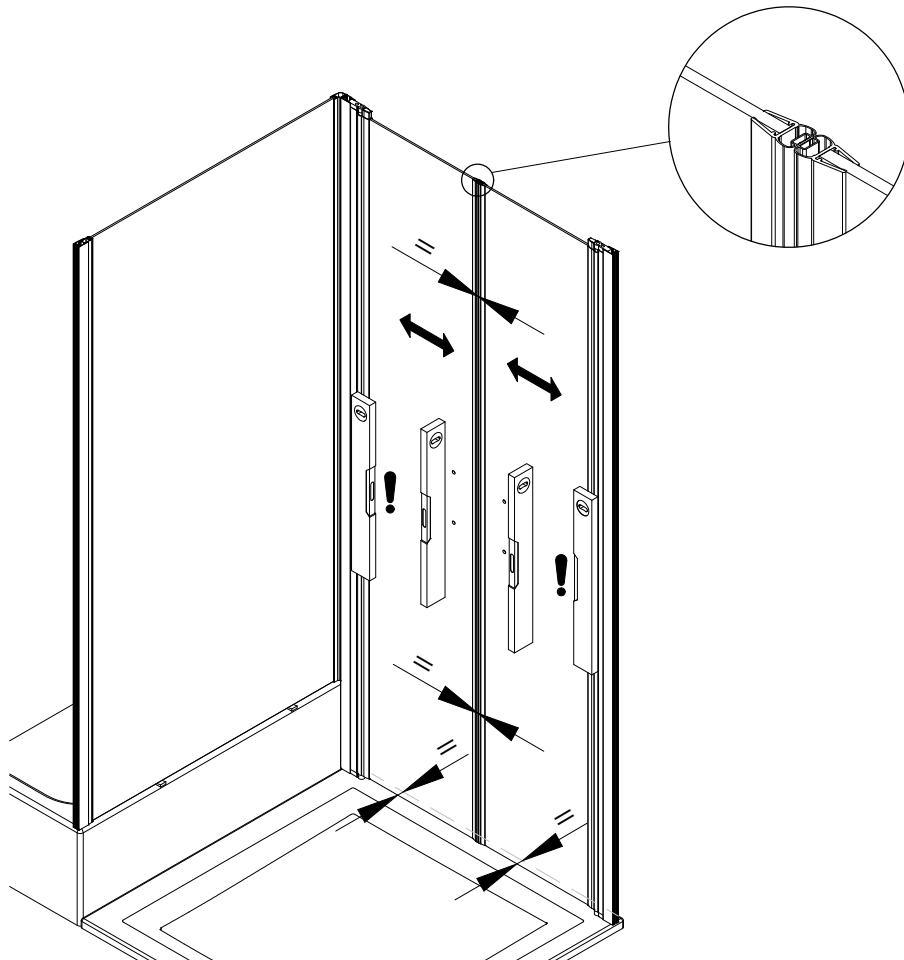
16

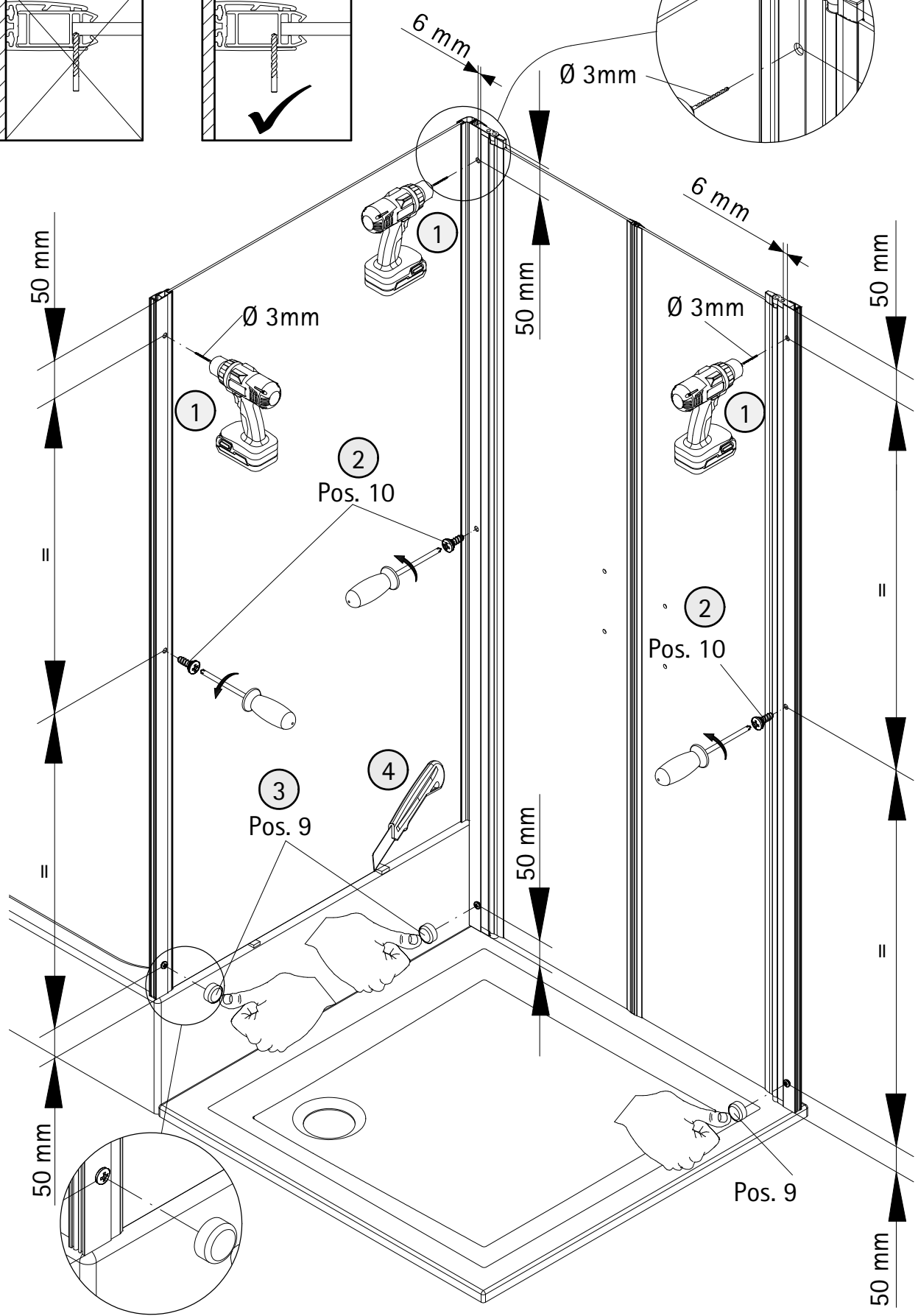
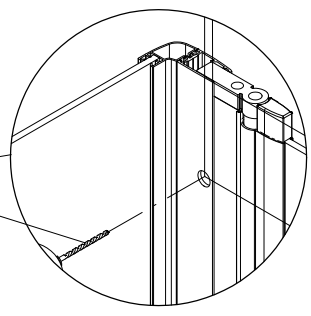
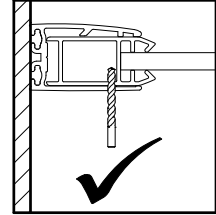
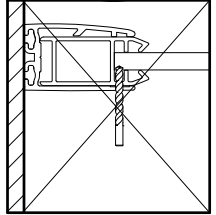


17

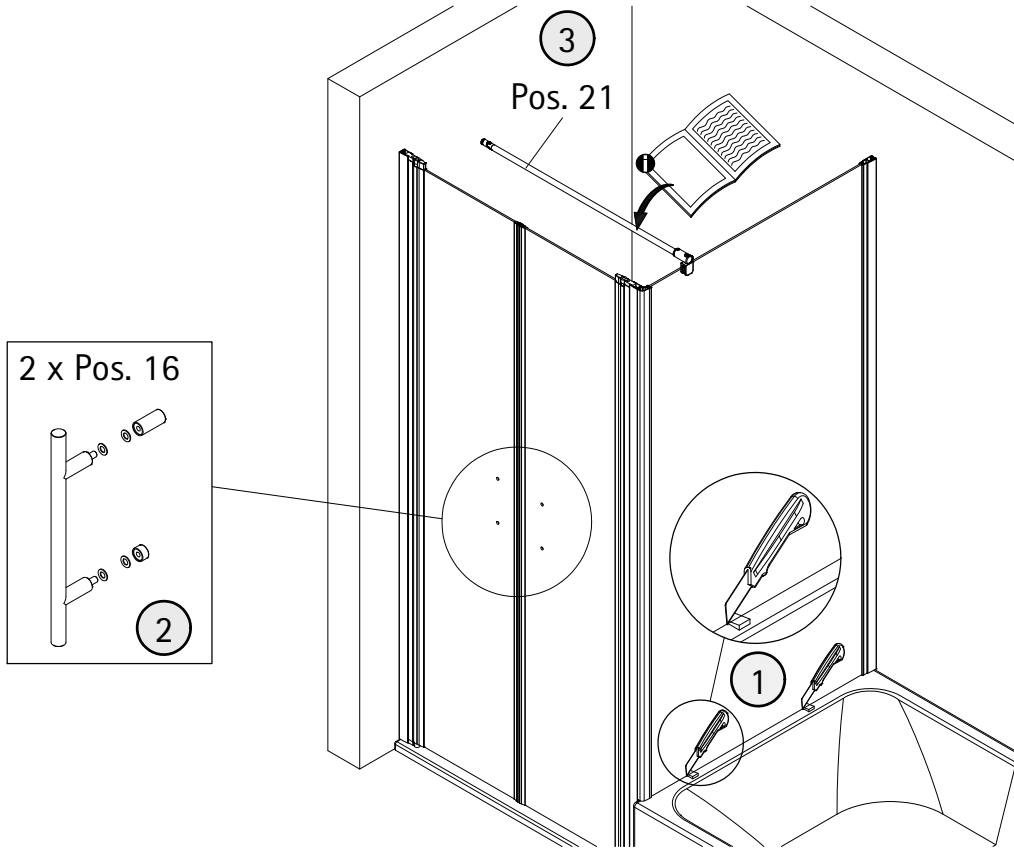


18



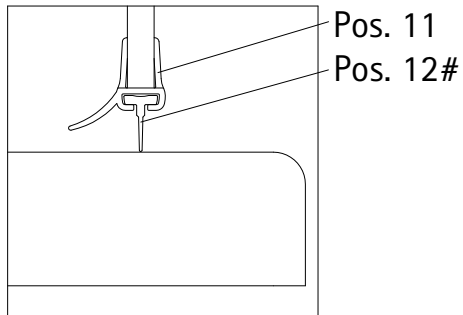


20

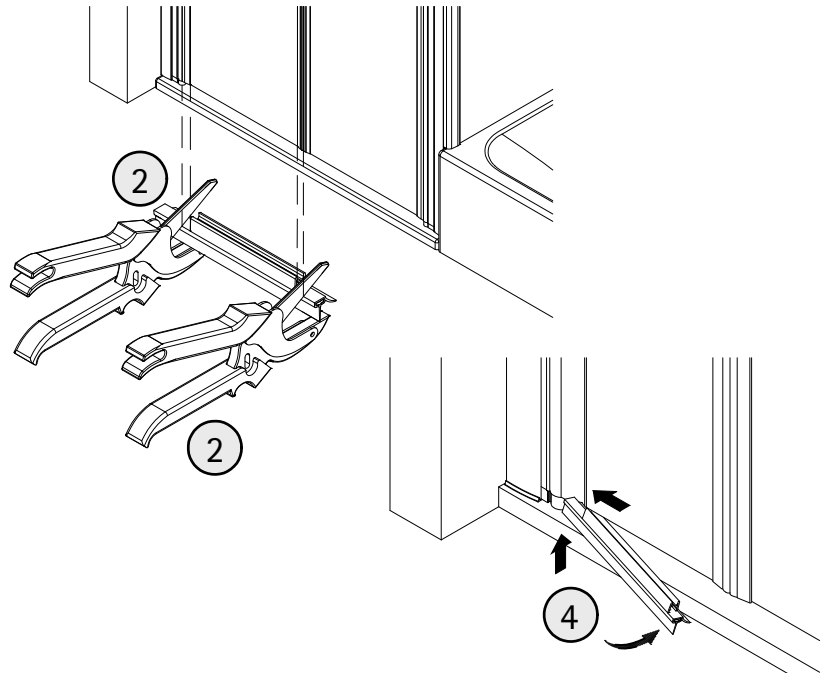
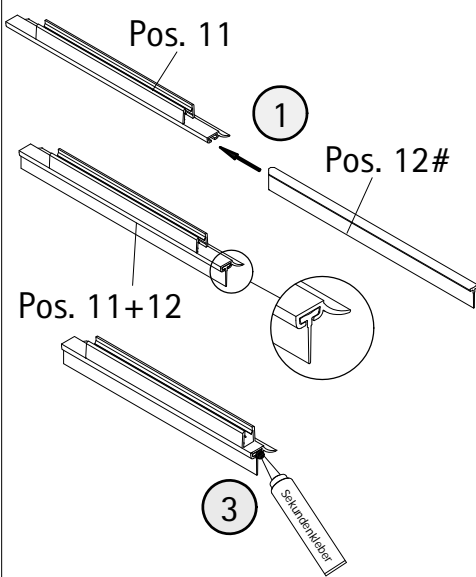
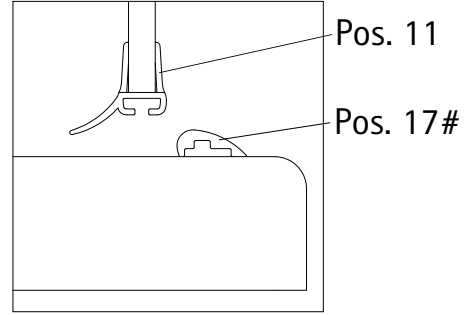


21

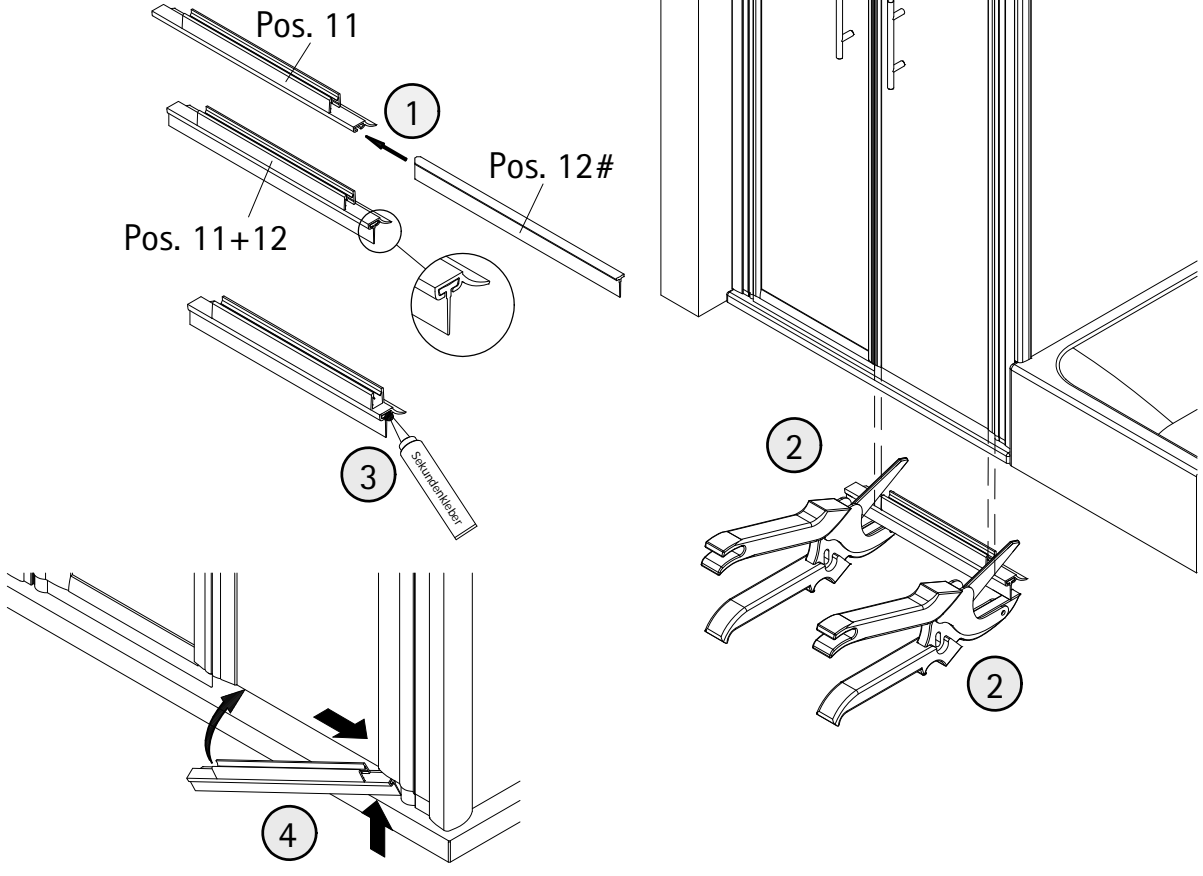
Option 1



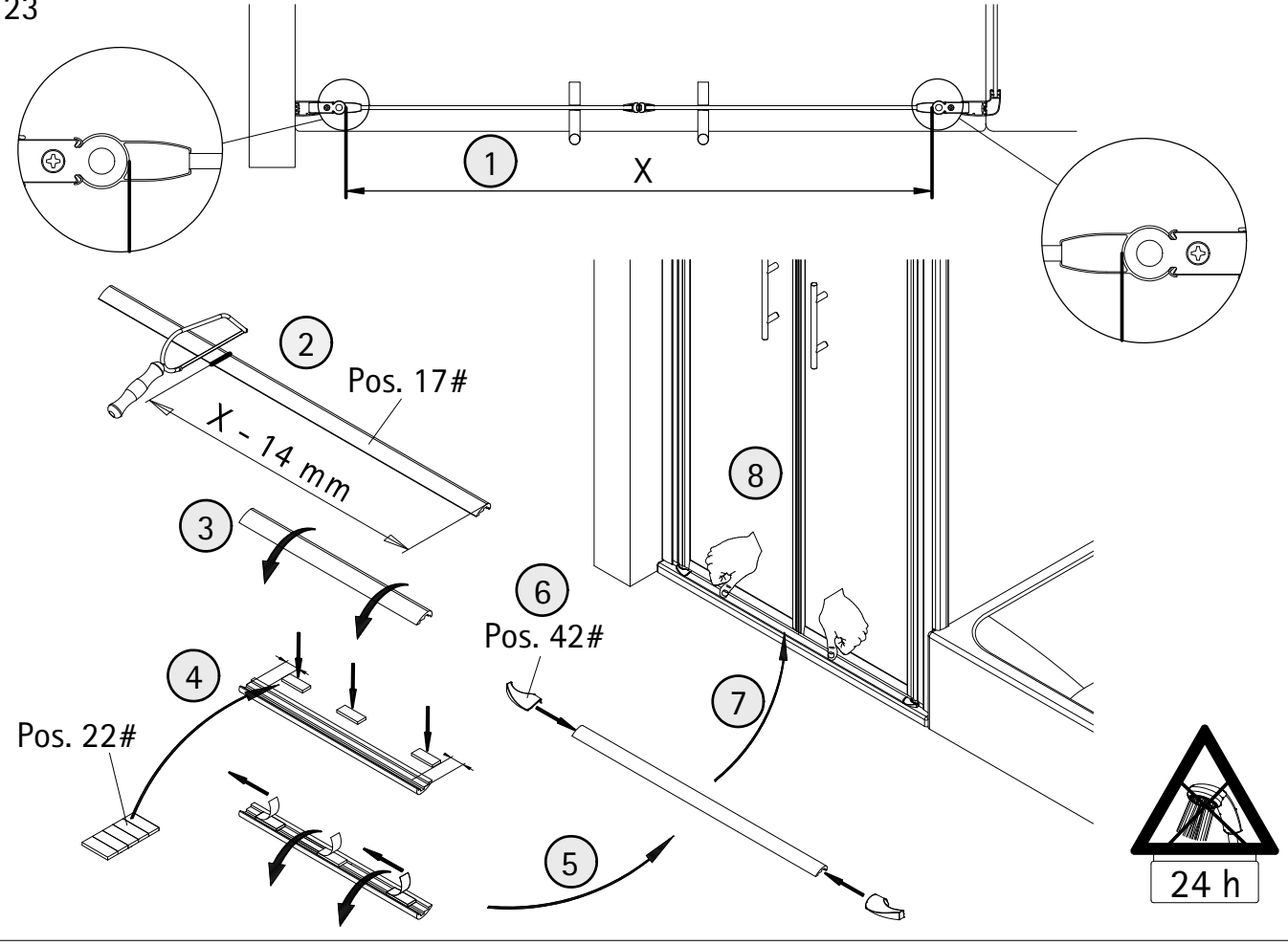
Option 2

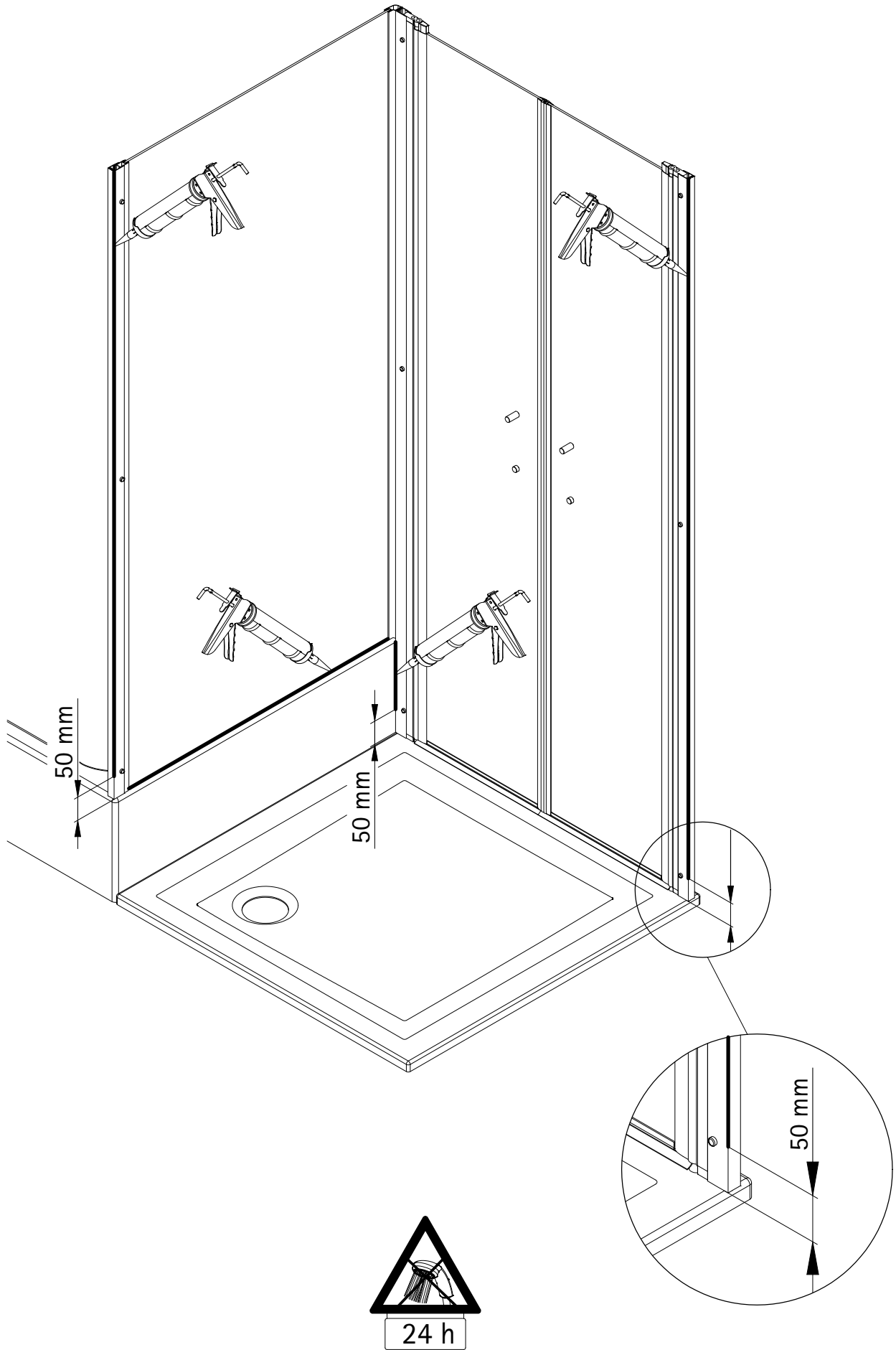


22

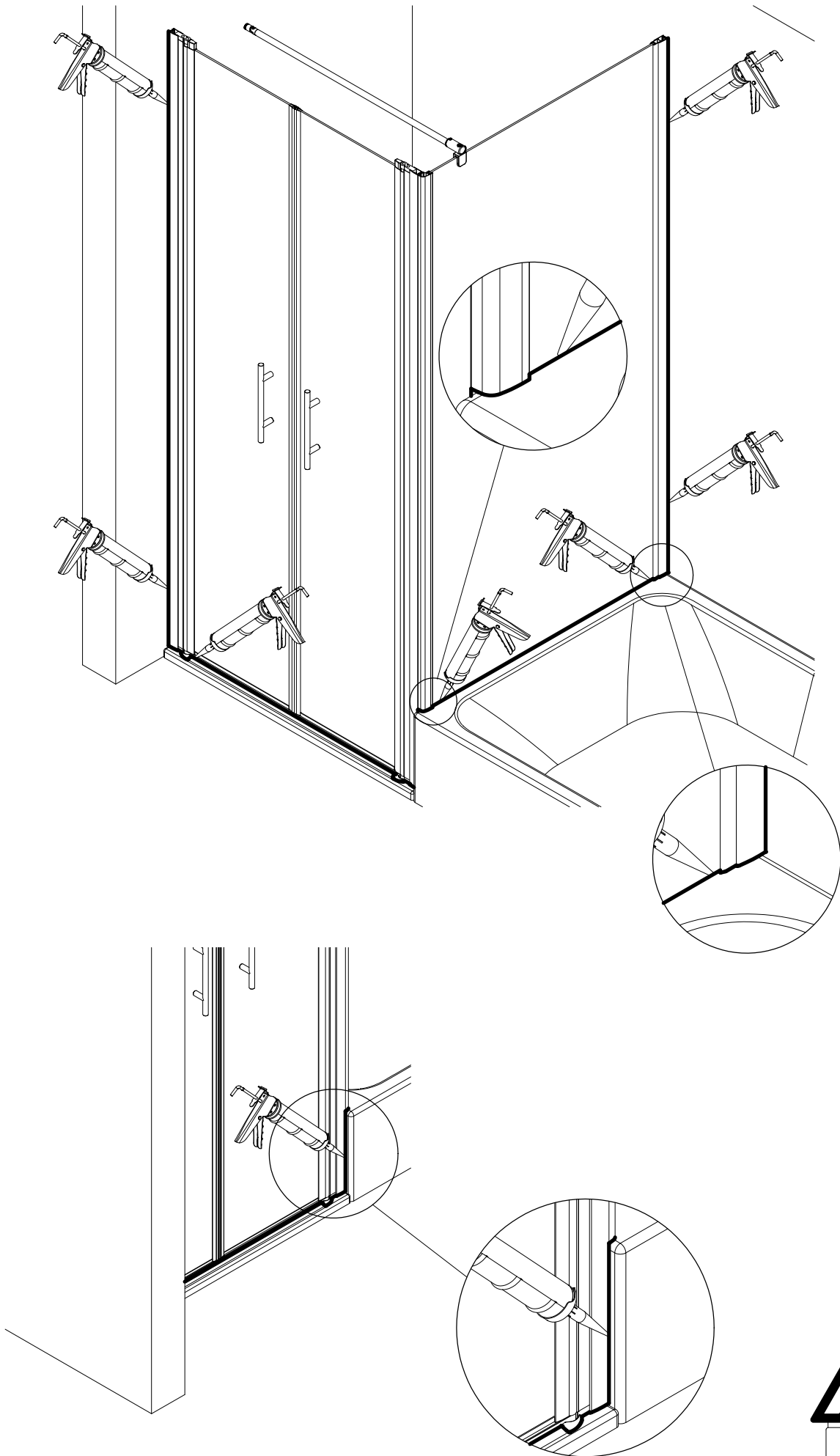


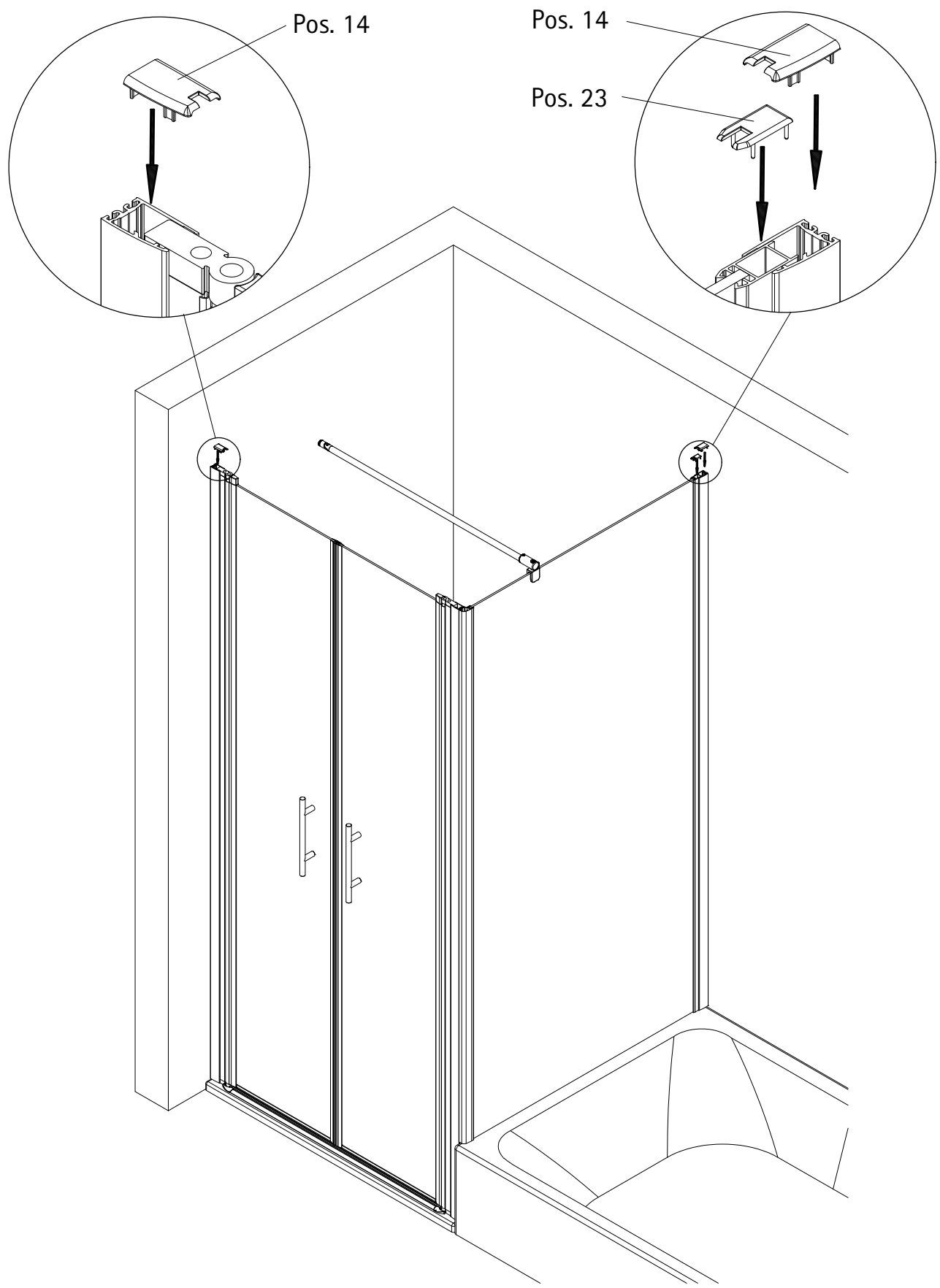
23



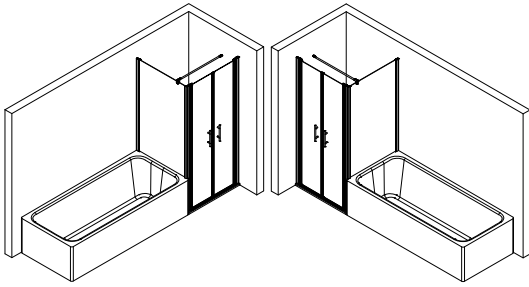


25





1756-2



Kontrollbeleg Control Receipt

Prüfnummer / Inspection number



Duschservice
Zum Hohlen Morgen 22
59939 Olsberg
Deutschland / Germany / Allemagne / Duitsland



Ersatzteilbestellung/



Fax 02962 / 972-4260

Allgemeine technische Probleme:



Telefon 02962 / 972-40

E-mail:



ersatzteile@duschservice.de