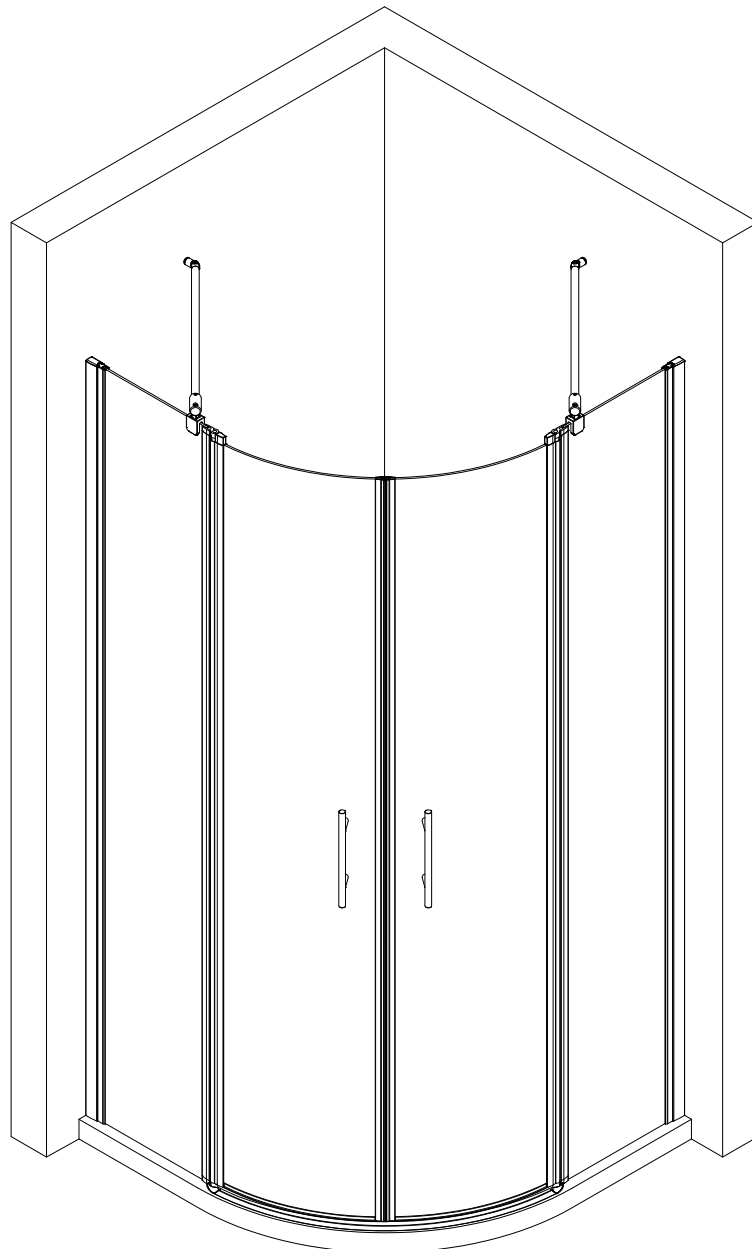
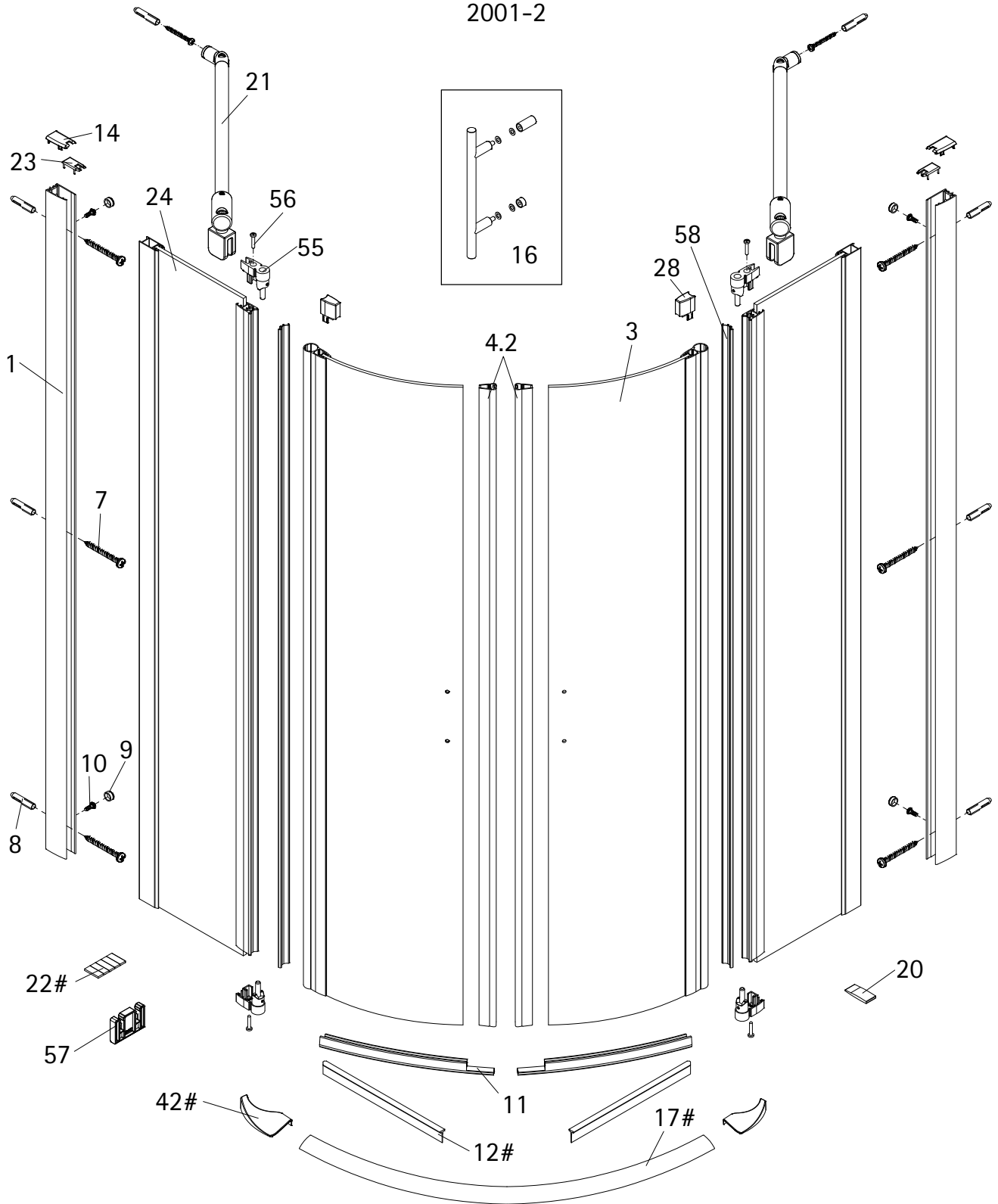


- Montageanleitung
- Assembly instructions
- Notice de montage
- Montagehandleiding
- Návod na montáž
- Instrucțiune de montaj
- Navodila za namestitev
- Installationstruktioener

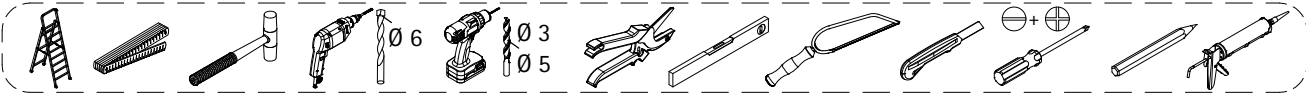
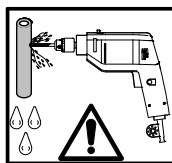
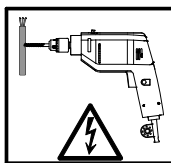
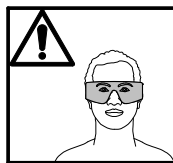
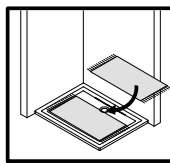
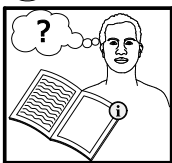


2001-2

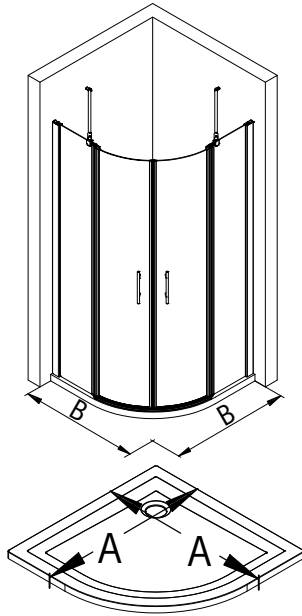


Pos.	Bezeichnung	Ersatzteil-Nr.	Stück	Preis	Pos.	Bezeichnung	Ersatzteil-Nr.	Stück	Preis
1	2 x Wandanschlussprofil	E100230-4	Stück	41,95 €	20	1 x Silikonkeile (65stk.)	E100203	Set	16,95 €
3	2 x Türelement rechts/ links				21	2 x Stabilisationsbügel, komplett	E100320	Stück	46,95 €
4.2	2 x Magnetprofil 180°	E100056-5	Set	54,95 €	22#	1 x Klebestreifen			
7*	6 x Blechschraube 4,2 x 45 mm				23	2 x Abdeckkappe			
8*	6 x Dübel S6				24	2 x Festelement rechts/ links			
9*	6 x Abdeckkappe für Kappenschraube				28*	2 x Kappe für Drehlager			
10*	6 x Kappenschraube 3,5 x 9,5 mm				42#	2 x Wasserleistenendkappe	E100211-21	Set	9,95 €
11	2 x Wasserabweisprofil	E32059-1	Stück	23,00 €	55	4 x Drehlager (inkl. Pos. 56+ 58)	E100082-5	Set pro Seite	31,95 €
12#	2 x Einschubdichtung	E100067-105-10	Stück	14,95 €	56*	4 x Blechschraube 3,5 x 19 mm			
14*	2 x Abdeckkappe	E32205-2	Set	11,95 €	57	4 x Montagehilfe	E32201-1	Stück	10,50 €
16	2 x Stangengriff, komplett	E100140-17	Stück	32,95 €	58	2 x Innendichtung	E32070-1	Stück	24,95 €
17#	1 x Wasserleiste (Radius 550)	E32051-4-550	Stück	35,95 €					
	1 x Wasserleiste (Radius 500)	E32051-4-500	Stück	35,95 €					

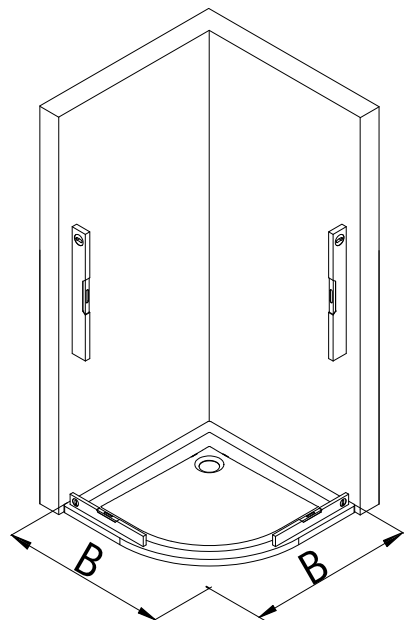
* Schrauben und Abdeckkappen Set E32200-2 16,95 €
optional



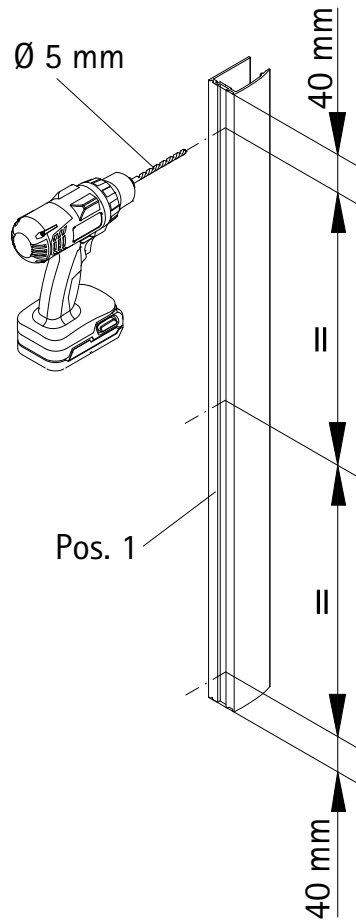
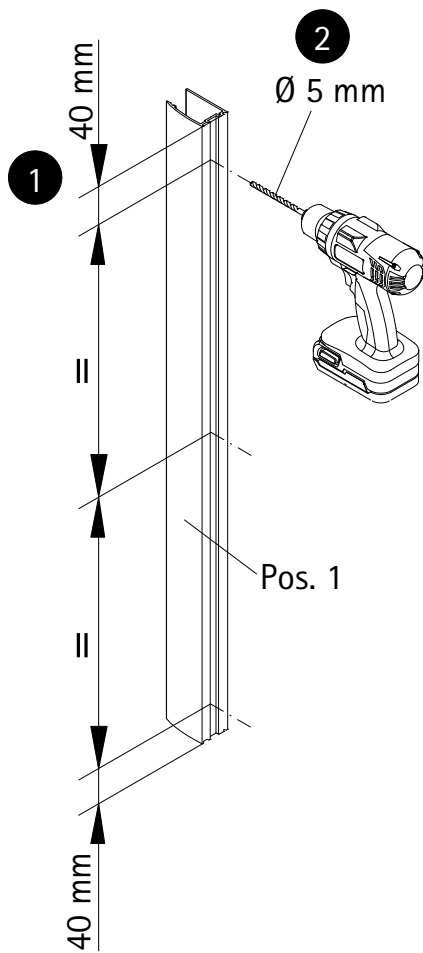
1



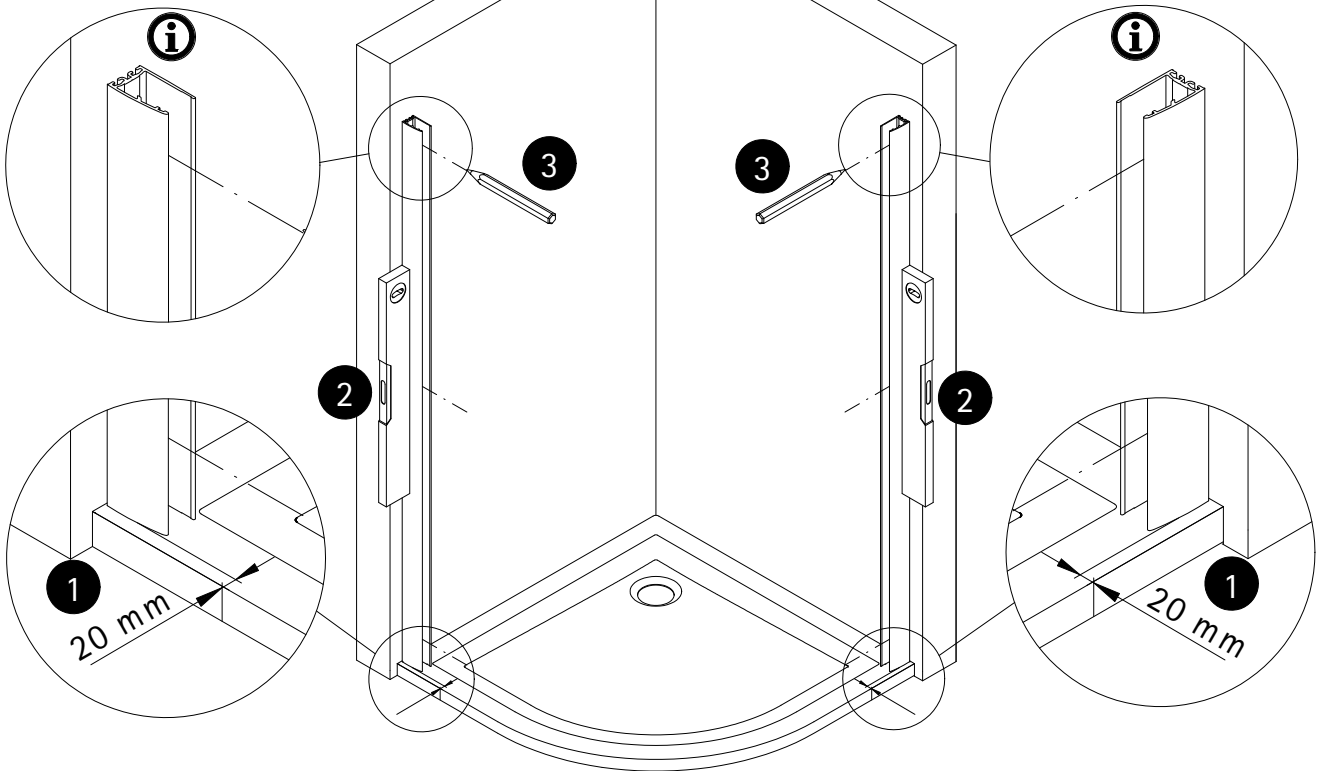
A	B
800 mm	785 - 803 mm
900 mm	885 - 903 mm



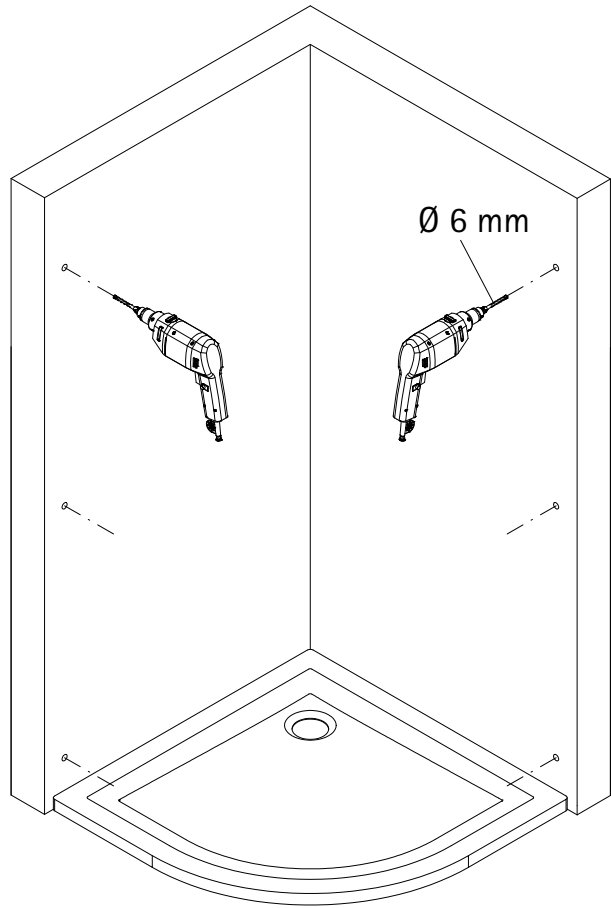
2



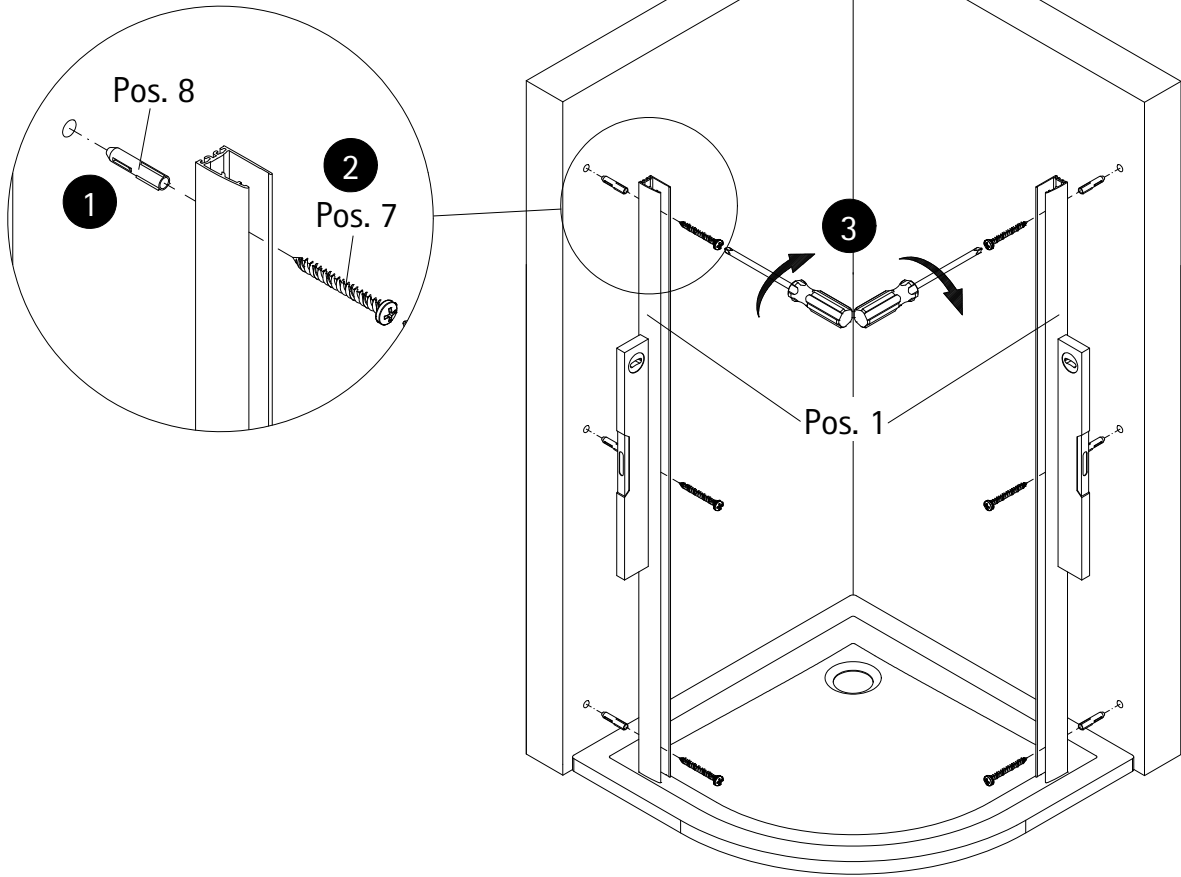
3



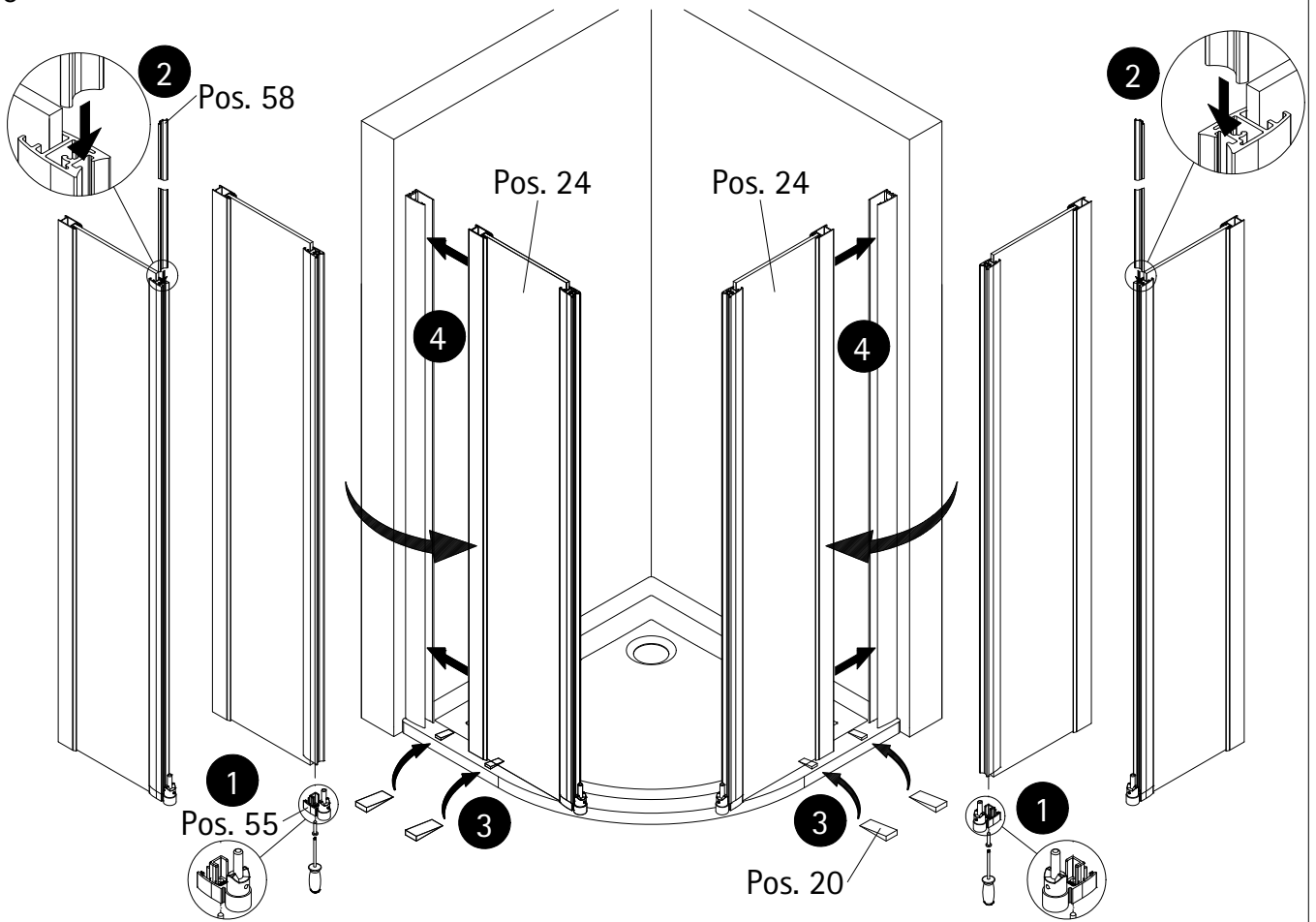
4



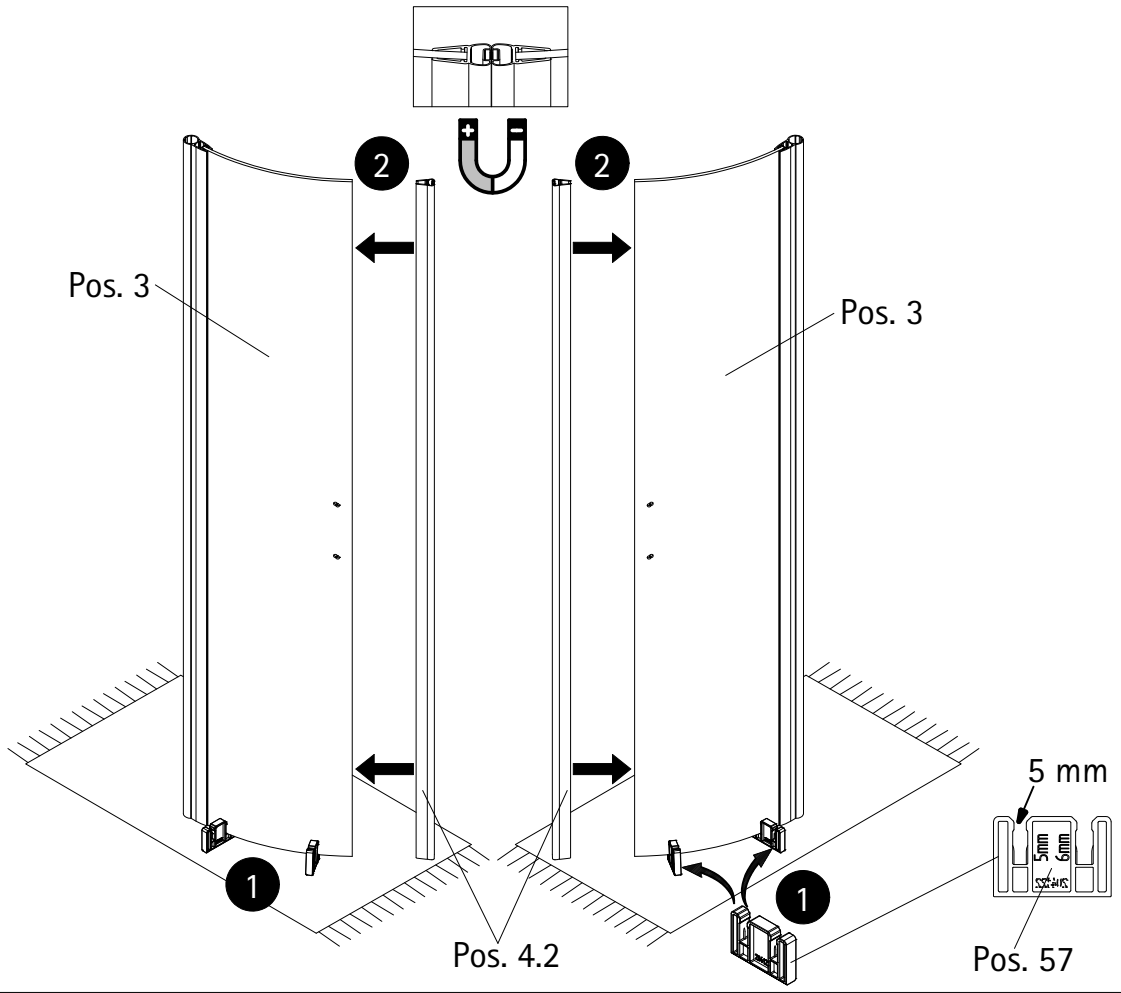
5



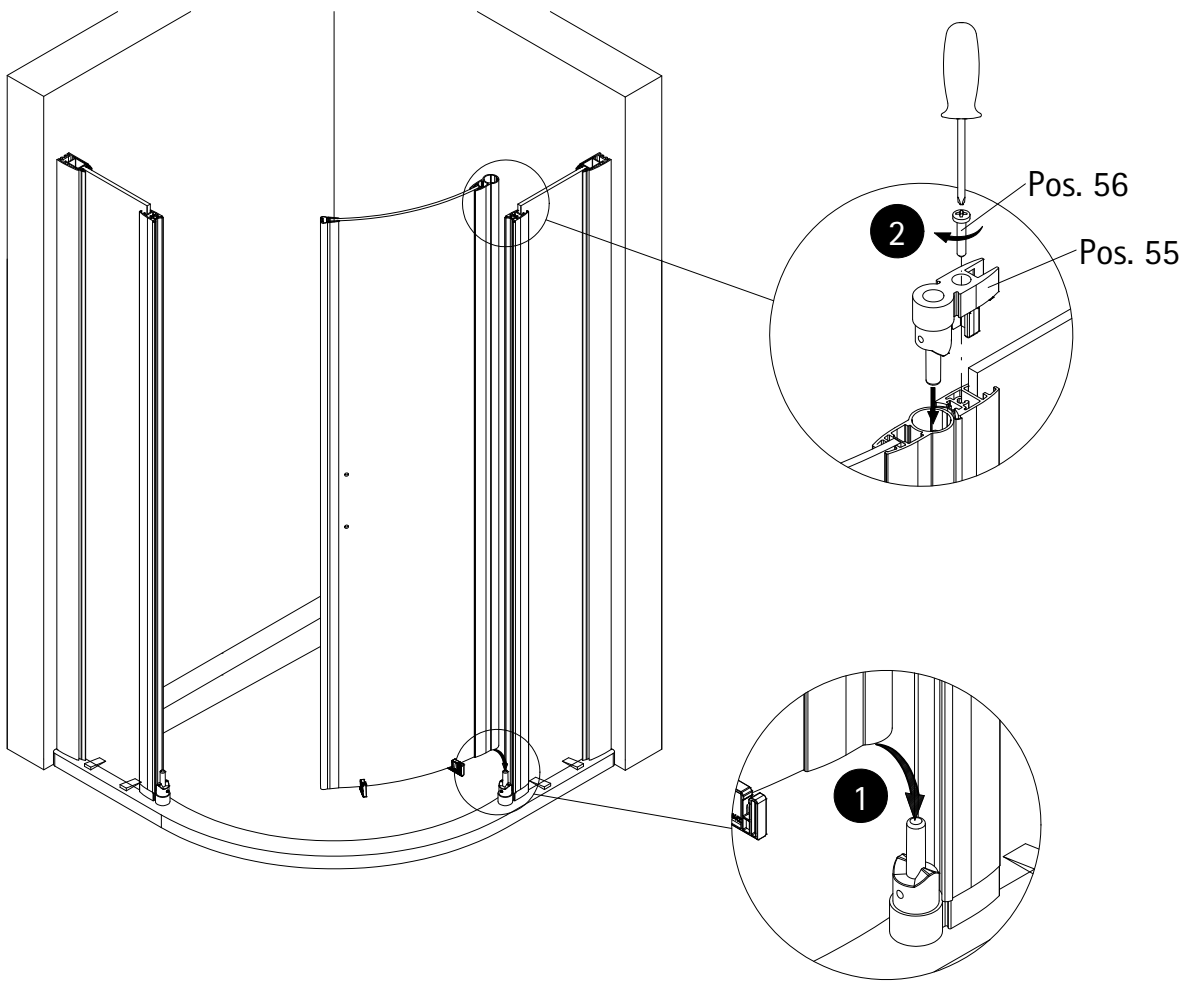
6



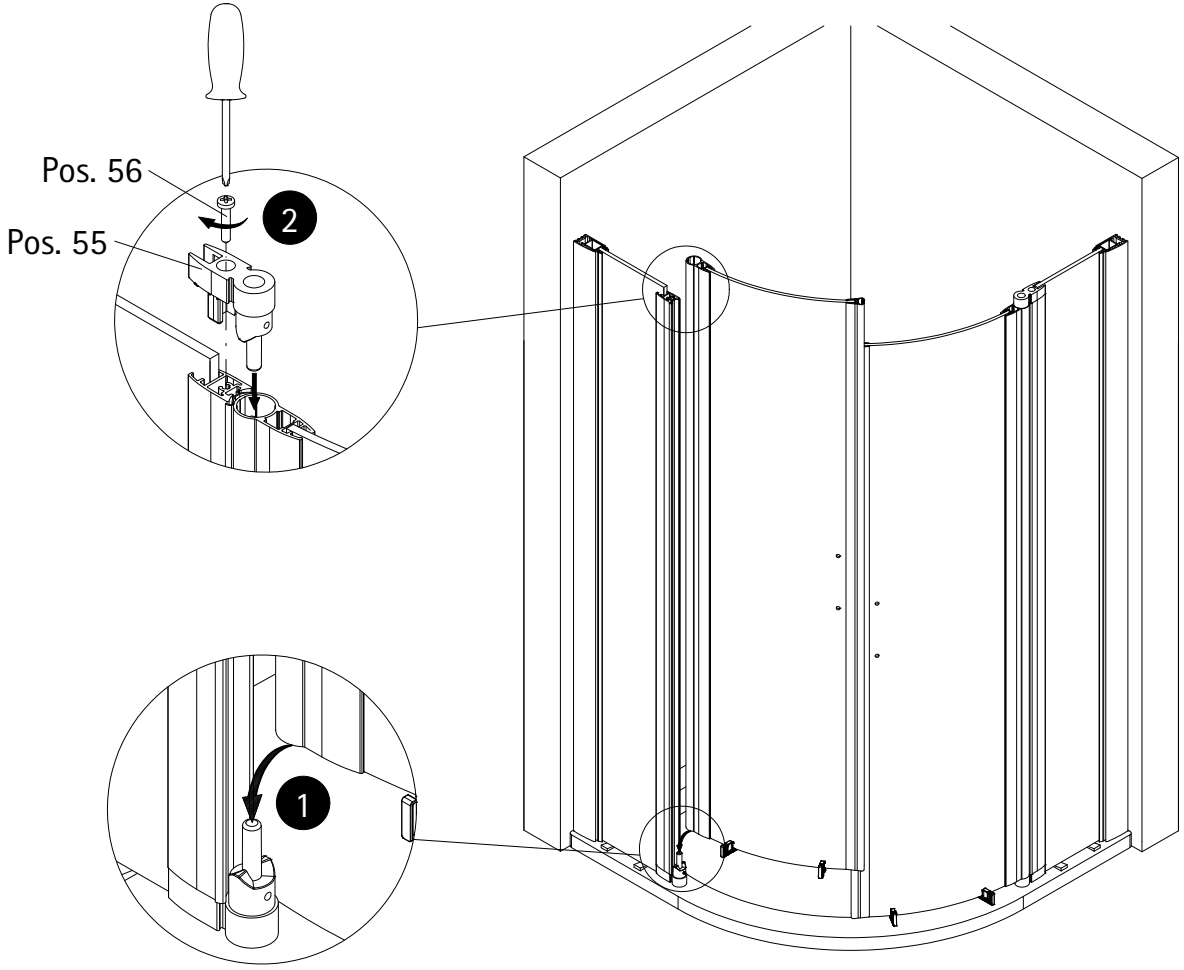
7



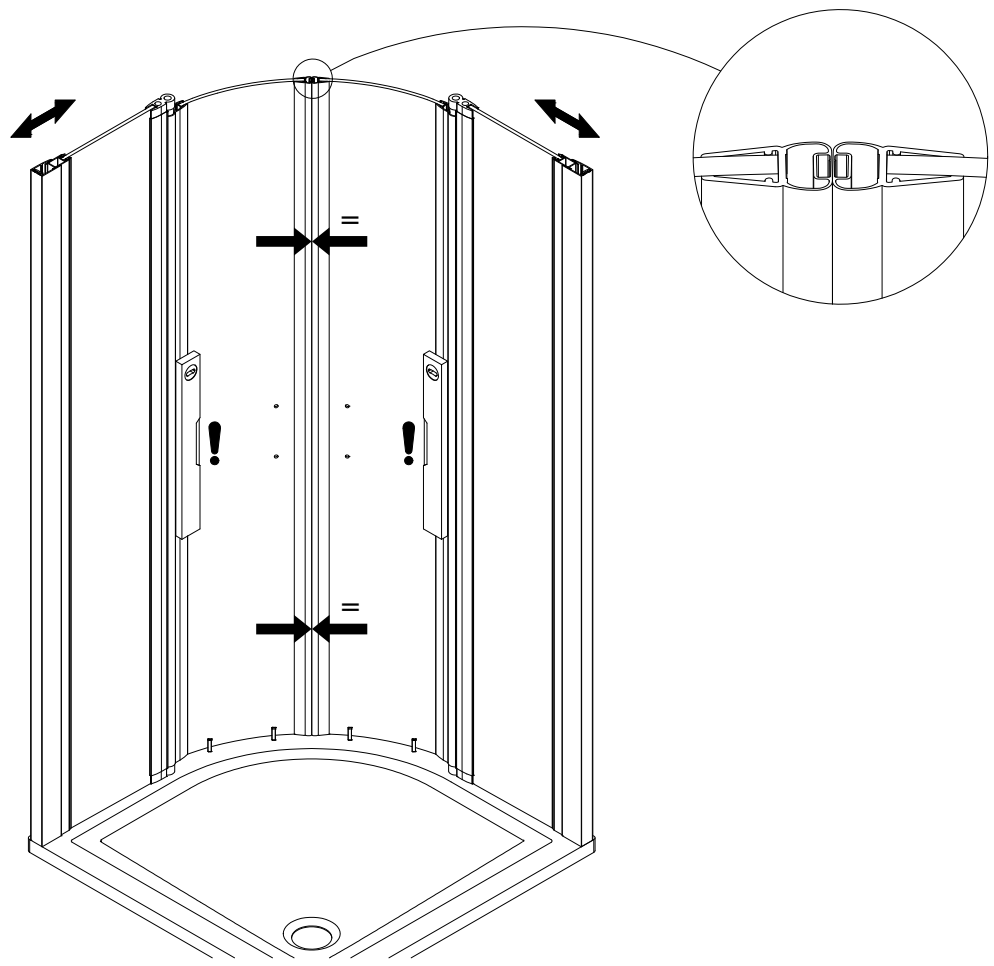
8



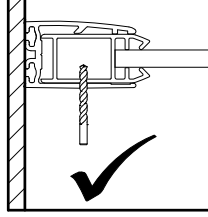
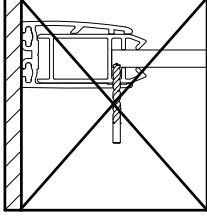
9



10



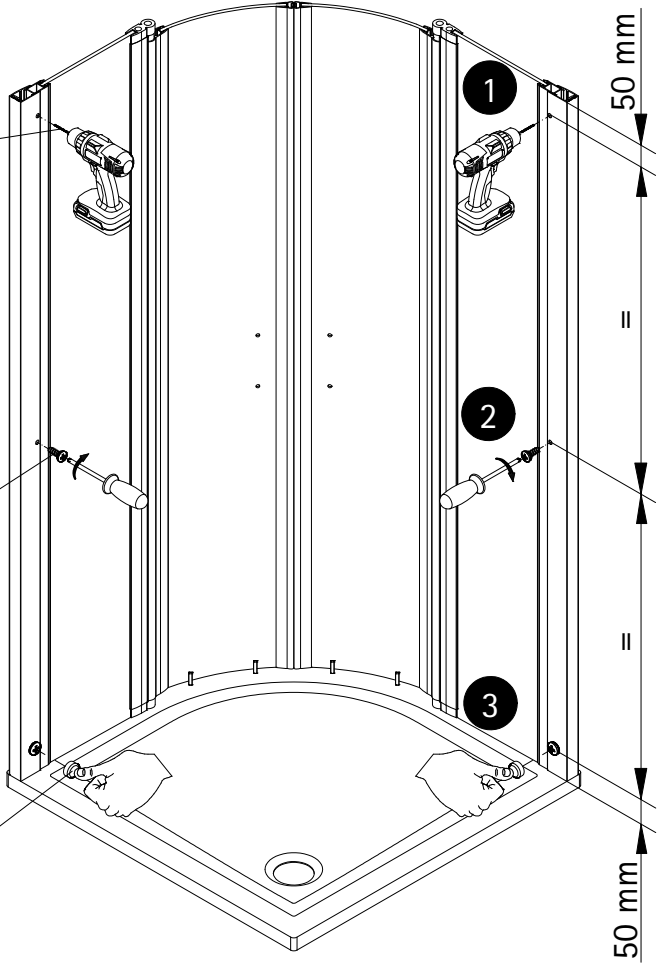
11



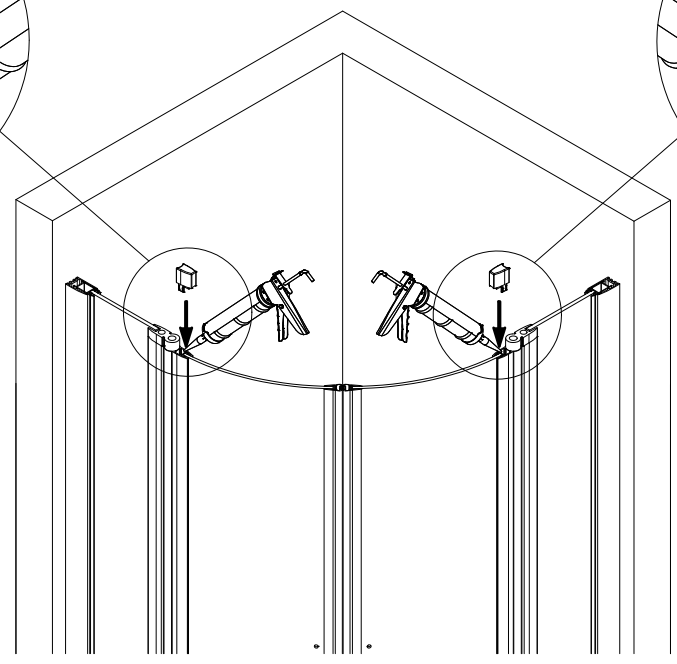
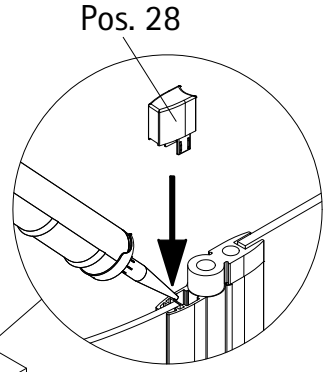
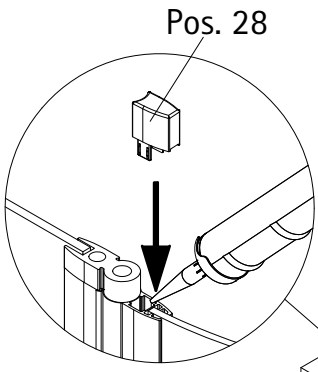
1
Ø 3 mm

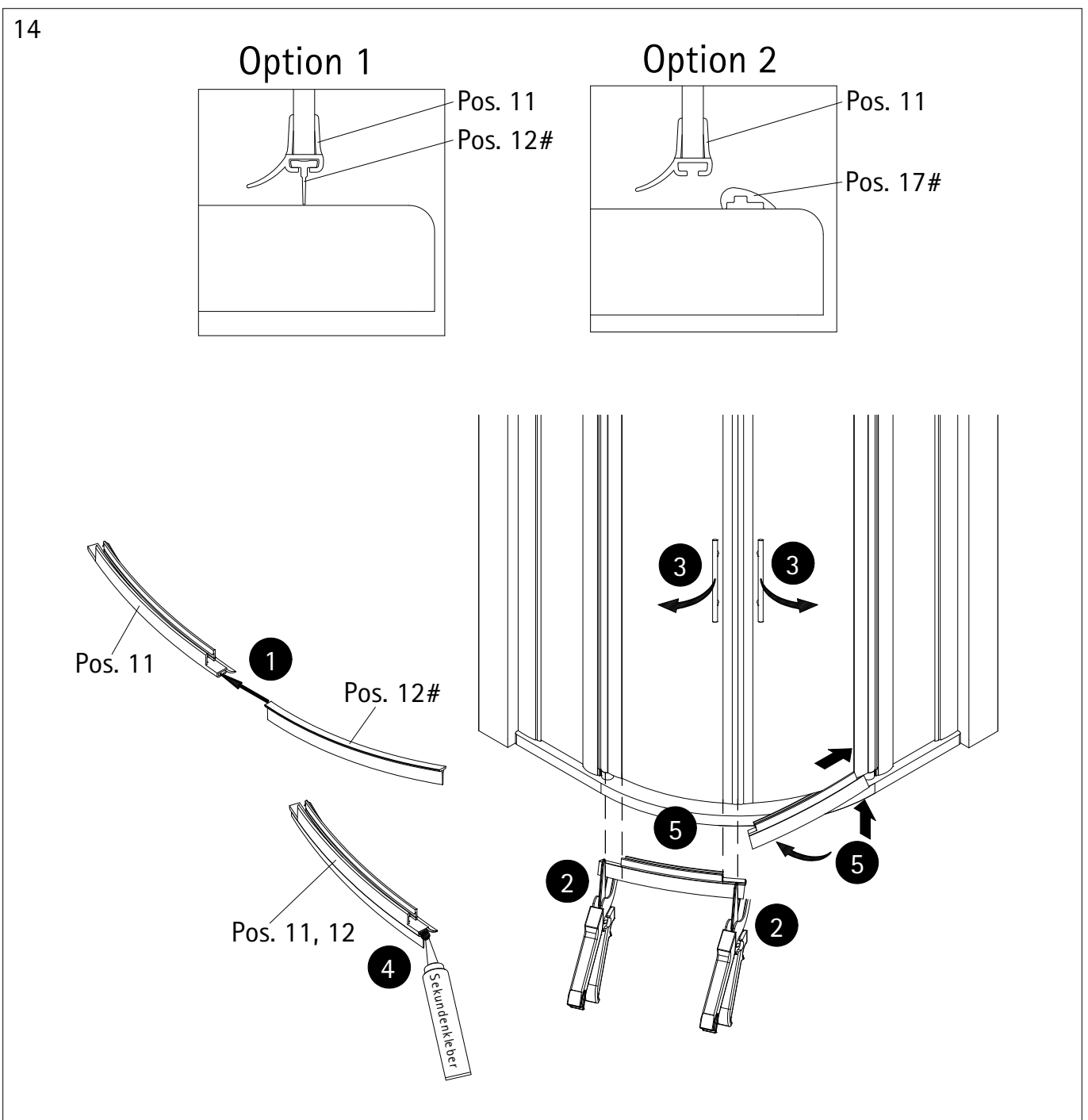
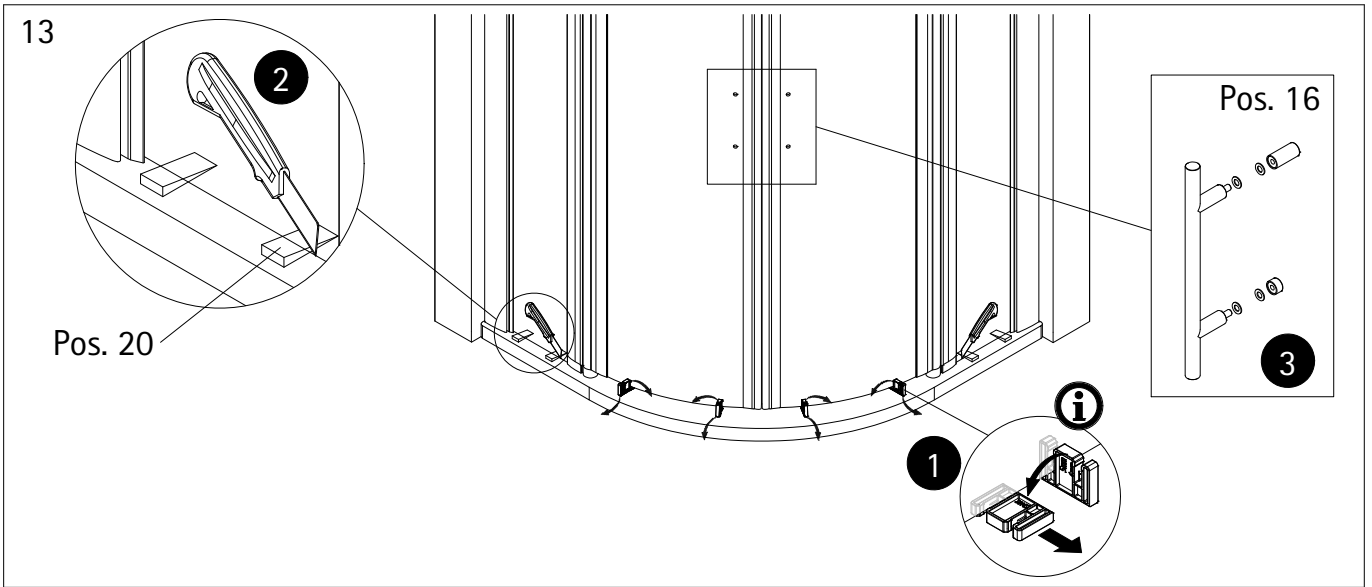
2
Pos. 10

3
Pos. 9

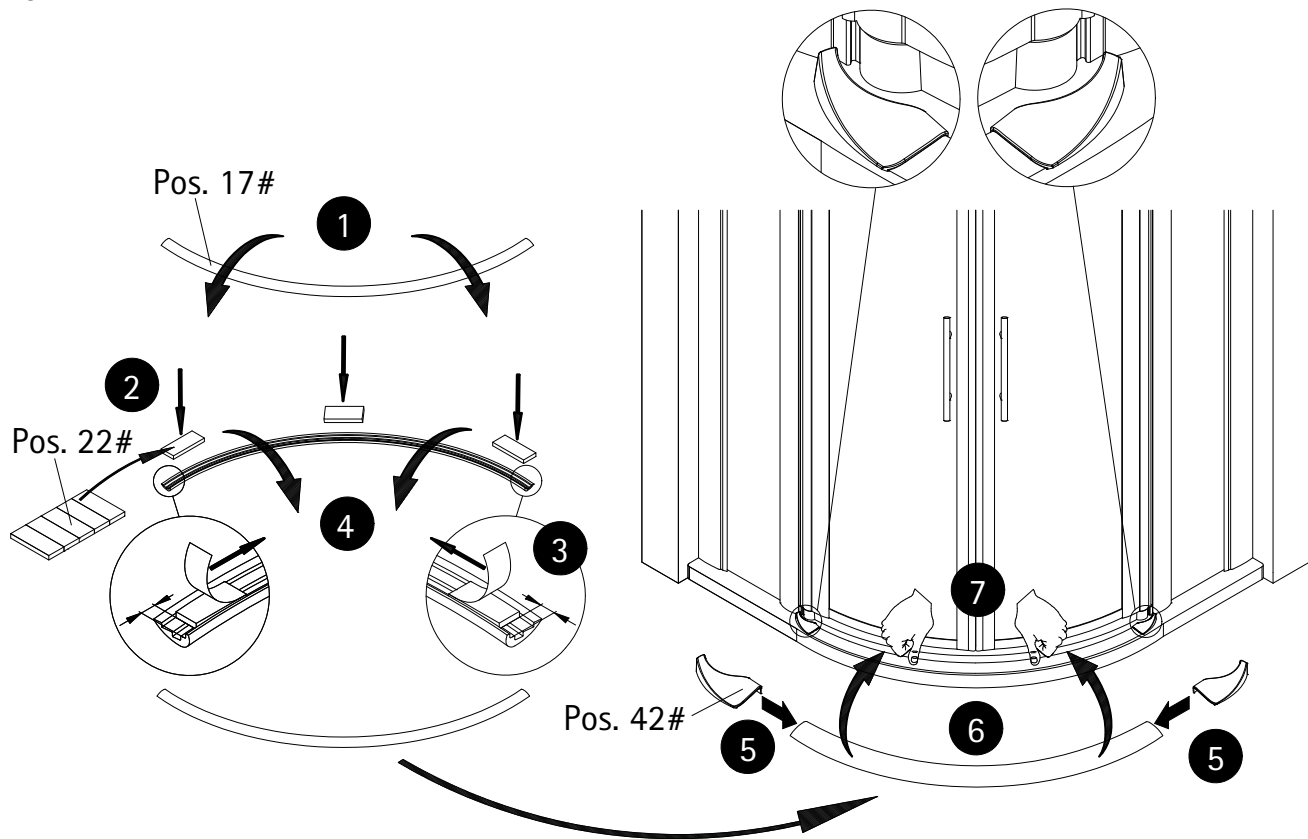


12

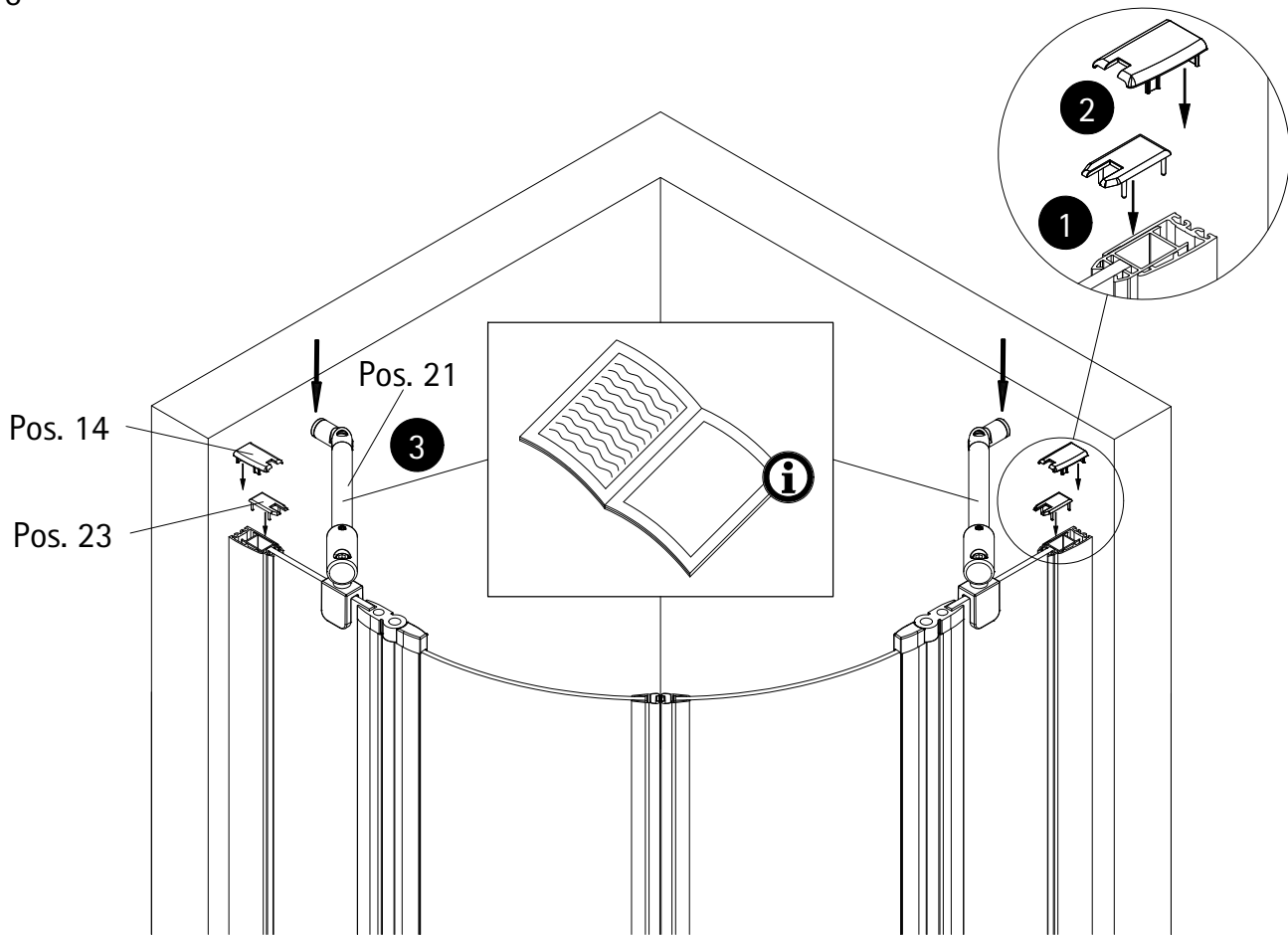




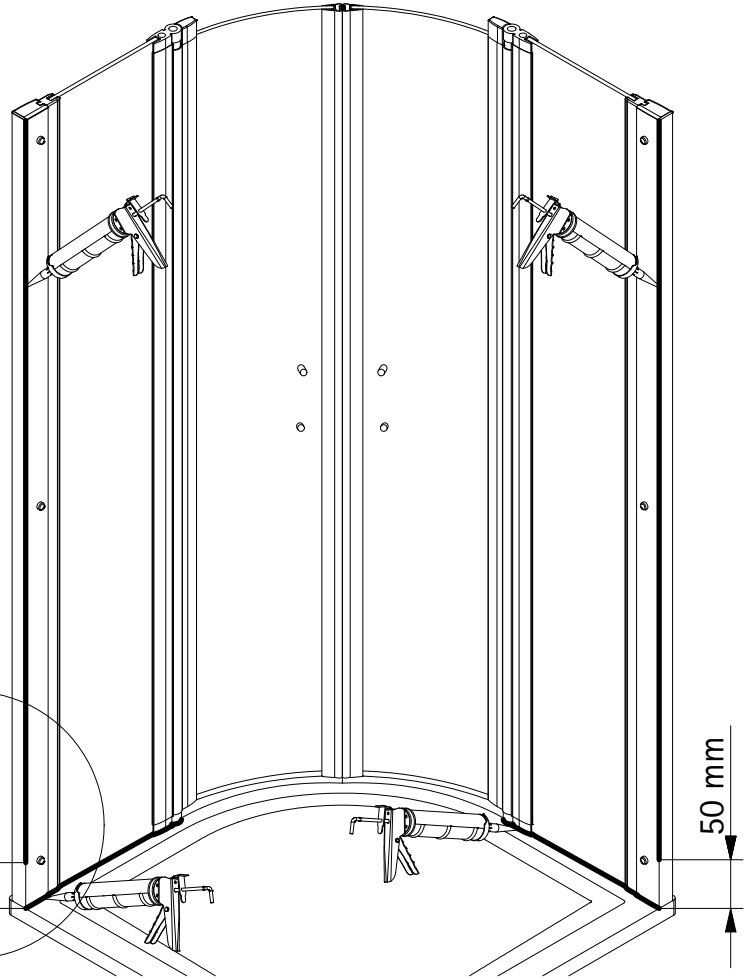
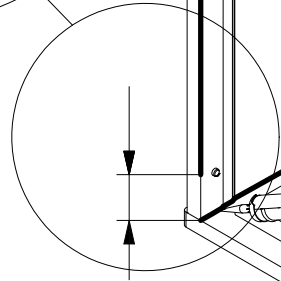
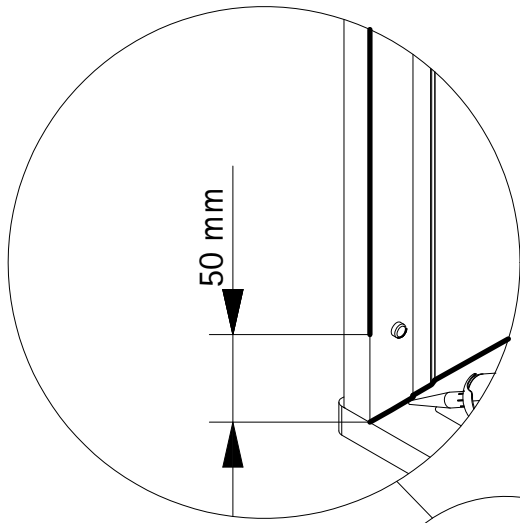
15



16

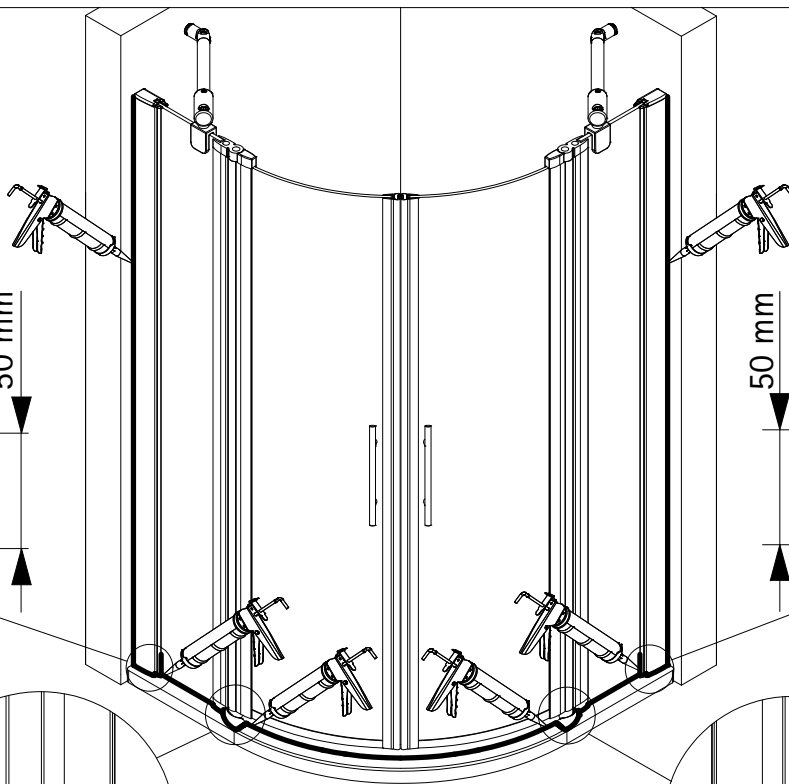
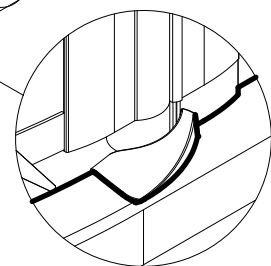
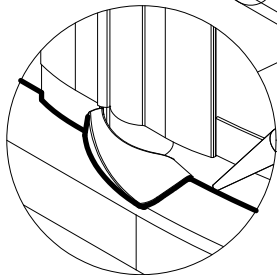
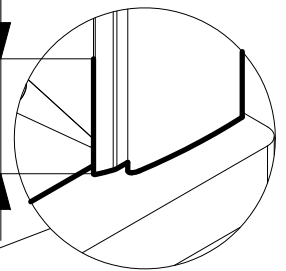
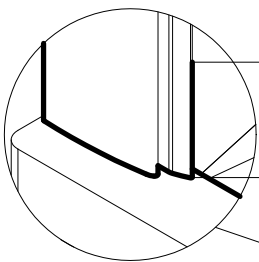


17



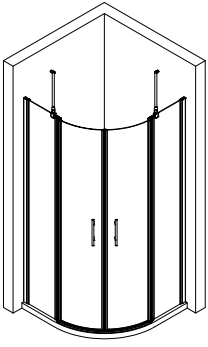
24 h

18



24 h

2001-2



Kontrollbeleg
Control Receipt
Justificatif de contrôle
Controle-attest

Prüfnummer/ Inspection number / Numéro d'essai / Controlnummer



Duschservice
Zum Hohlen Morgen 22
59939 Olsberg
Deutschland / Germany / Allemagne / Duitsland



Ersatzteilbestellung:
Fax 02962 / 972-4260



Allgemeine technische Probleme:
Telefon 02962 / 972-40



E-Mail:
ersatzteile@duschservice.de