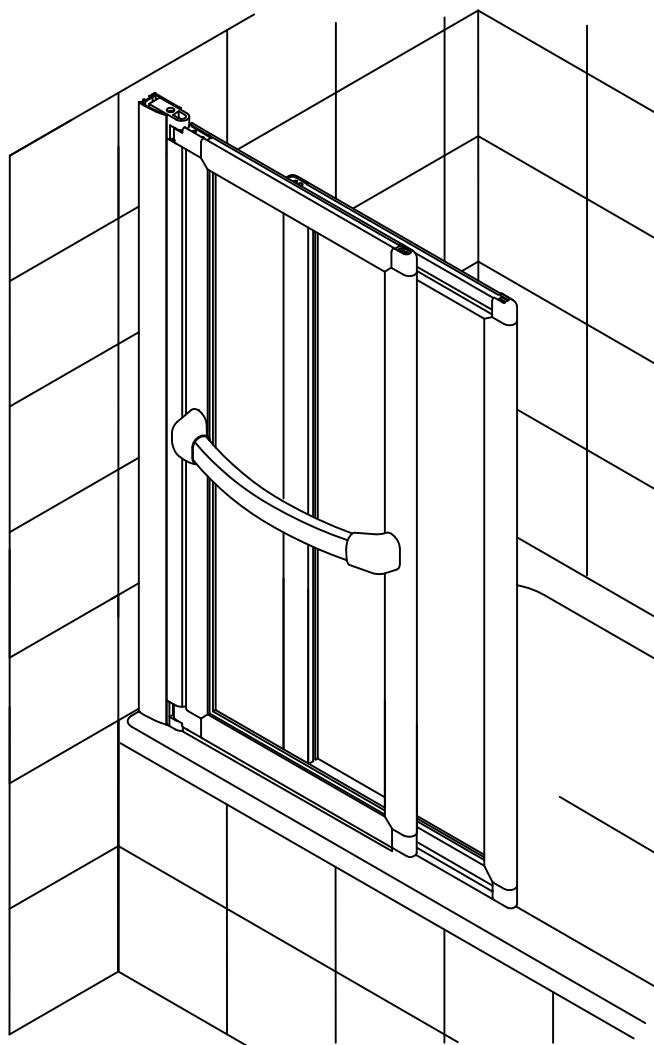
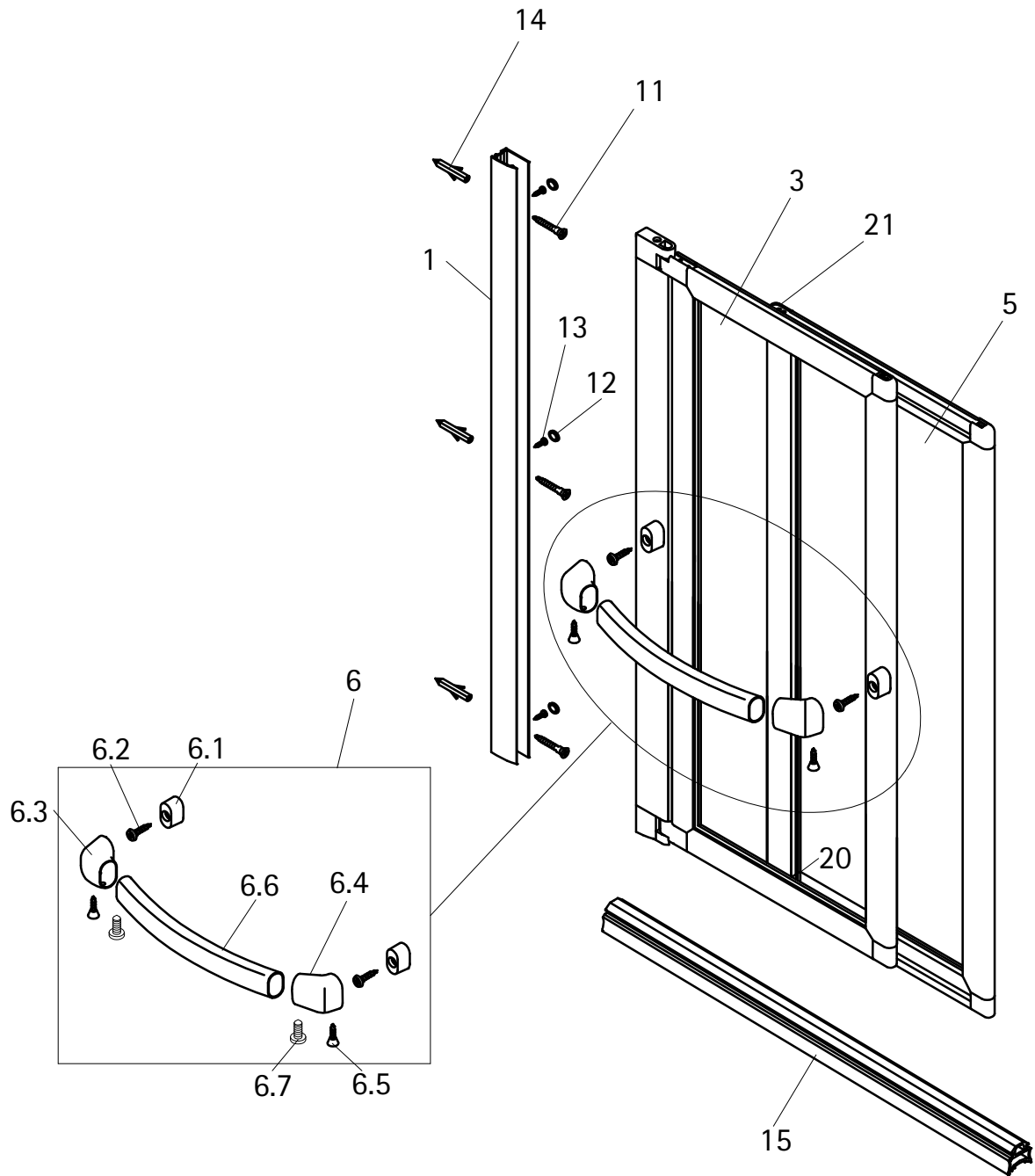
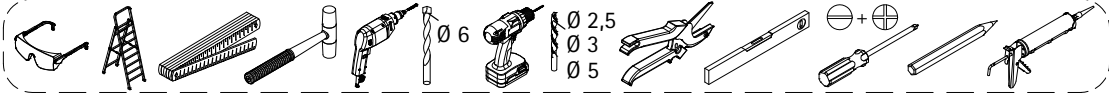
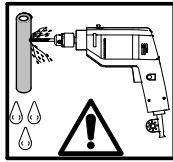
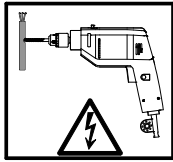
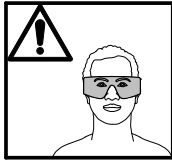
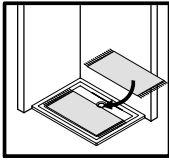


- Montageanleitung
- Assembly instructions
- Notice de montage
- Montagehandleiding
- Návod na montáž
- Instrucțiune de montaj
- Navodila za namestitev
- Installationstruktioneer

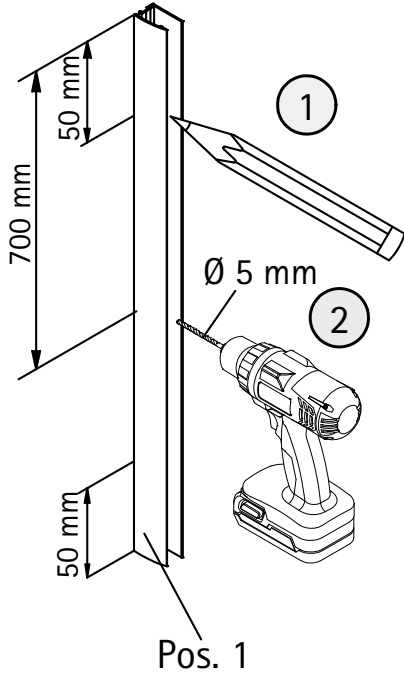




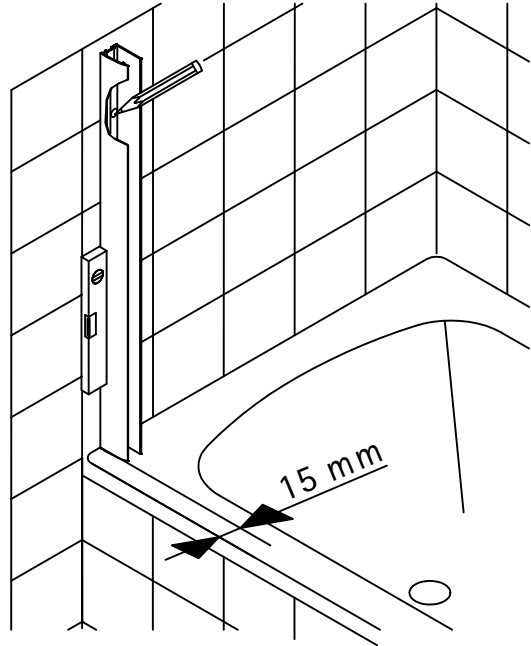
Pos.	Bezeichnung	Ersatzteil-Nr.	Preis	Pos.	Bezeichnung	Ersatzteil-Nr.	Preis	
1	1 x Wandanschlussprofil	E 60230	79,95 €	11*	3 x Linsen-Blechschaube 4,2 x 45 mm			
3	1 x festes Element			12*	3 x Abdeckkappe für Kappenschraube			
5	1 x bewegliches Element			13*	3 x Kappenschraube 3,5 x 9,5 mm			
6	1 x Griff komplett			14*	3 x Dübel S6			
6.1	2 x Adapter, Griffhalter	E 60170	Stück 39,95 €	15	1 x Dichtprofil, horizontal	E 60076	18,95 €	
6.2	2 x Senkschraube 3,5 x 16 mm			20	1 x Gleiter rechts vormontiert	E 60280	18,95 €	
6.3	1 x Griffhalter links			21	1 x Gleiter links vormontiert	E 60280	18,95 €	
6.4	1 x Griffhalter rechts							
6.5	2x Senkschrauben 3,5 x 9,5 mm							
6.6	1 x Griffprofil							
6.7	2x Rundkopfschraube 2,9 x 9,5 mm							
					* Schrauben- und Abdeckkappenset	E 60200	35,95 €	



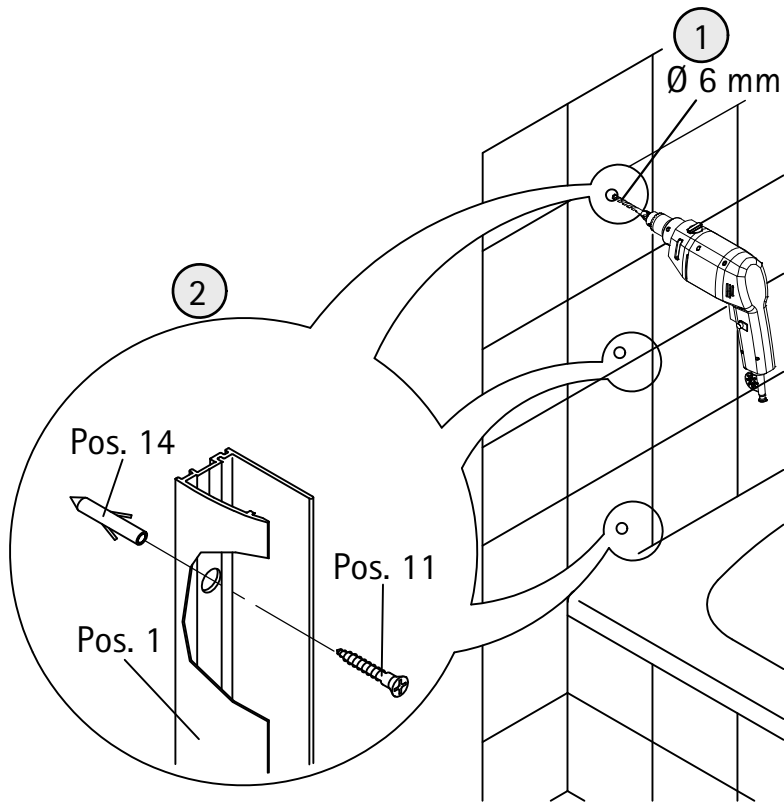
1



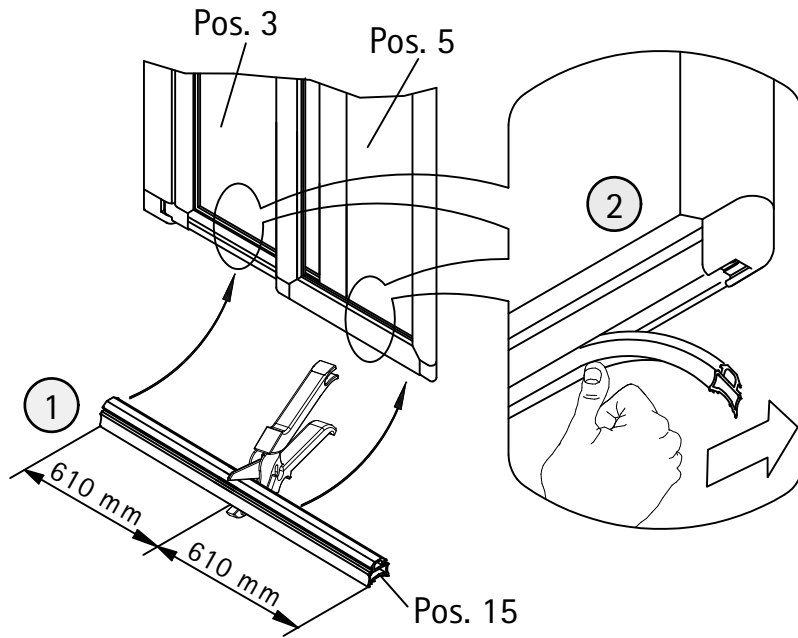
2



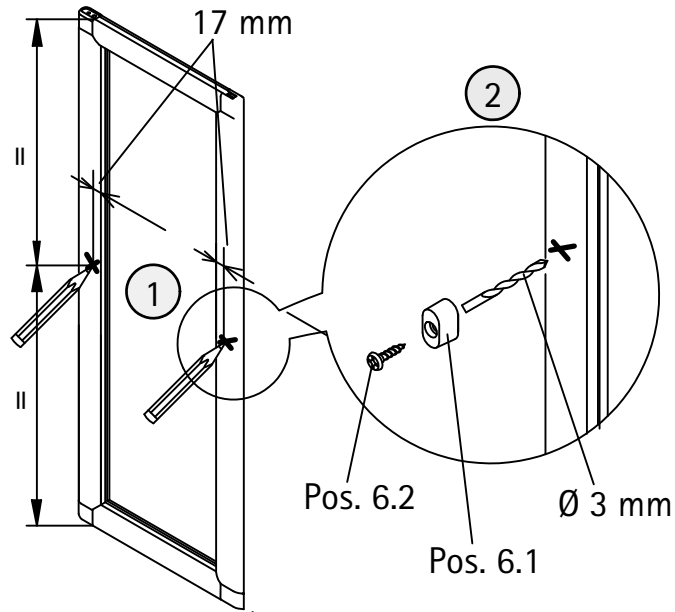
3



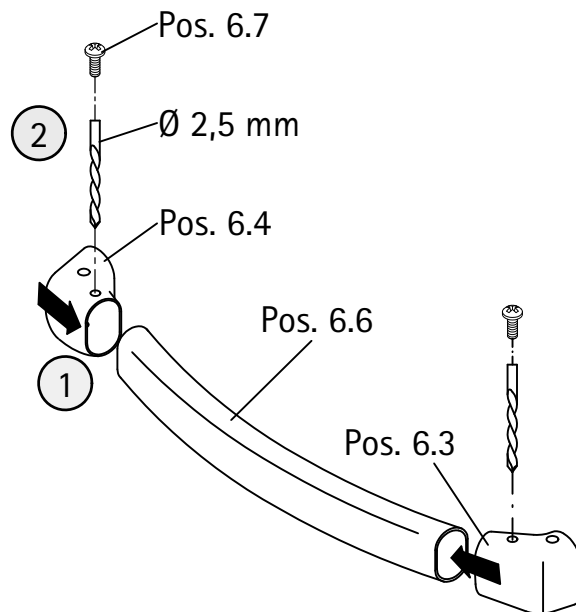
4



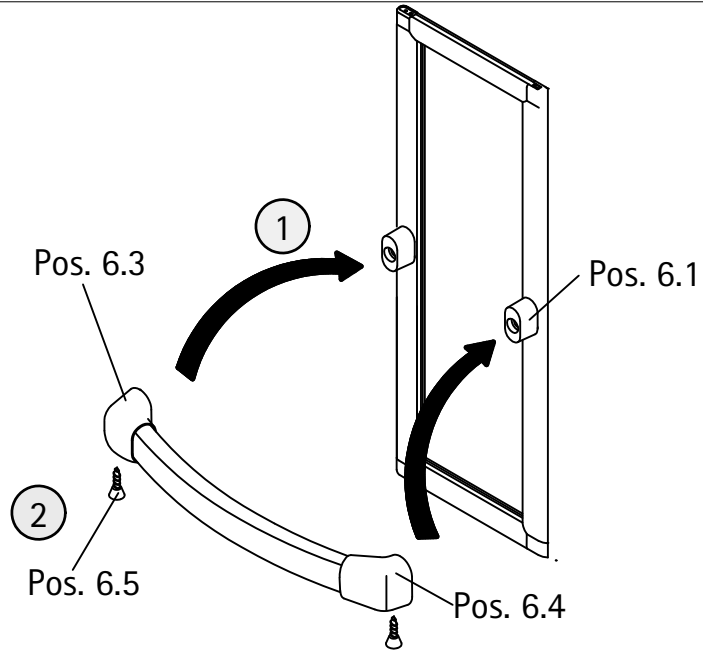
5



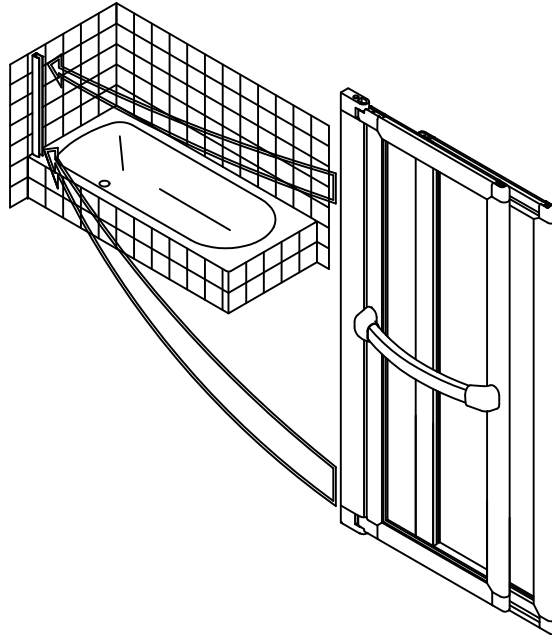
6



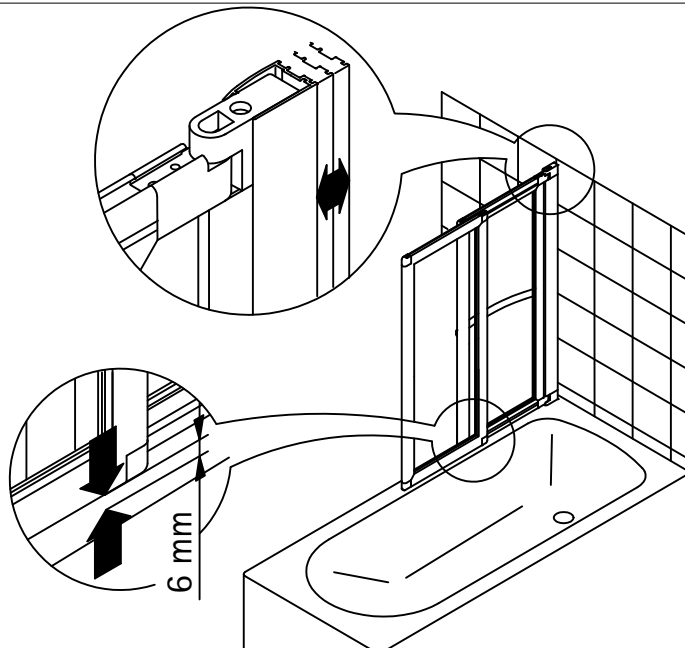
7



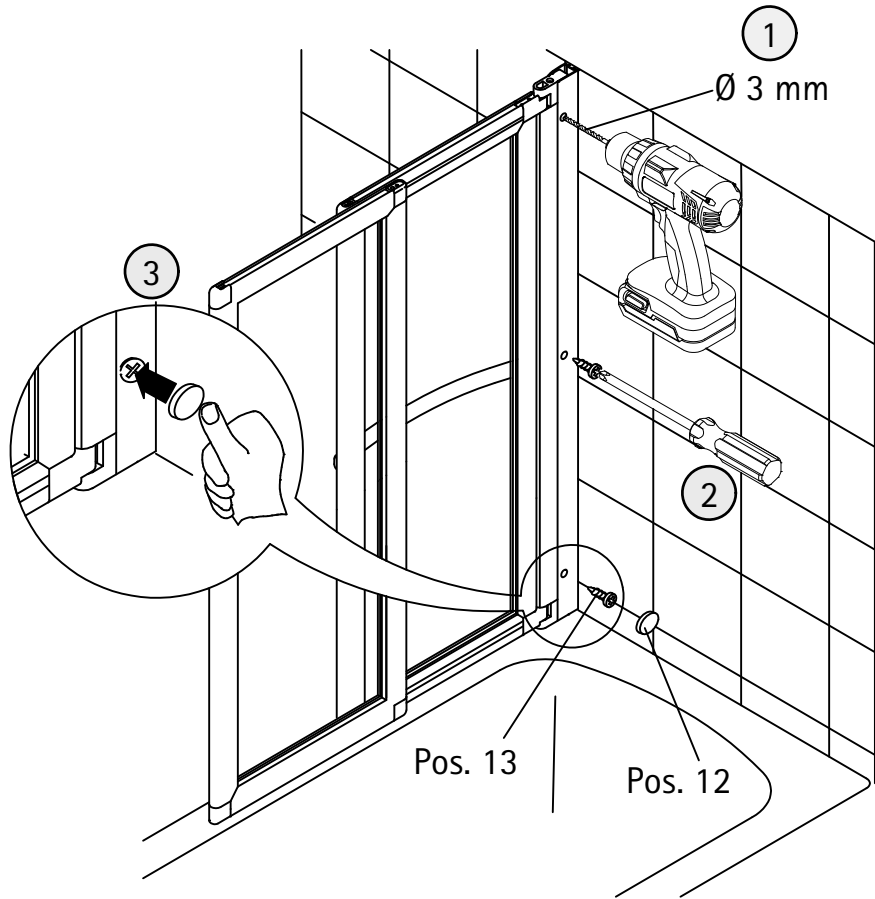
8



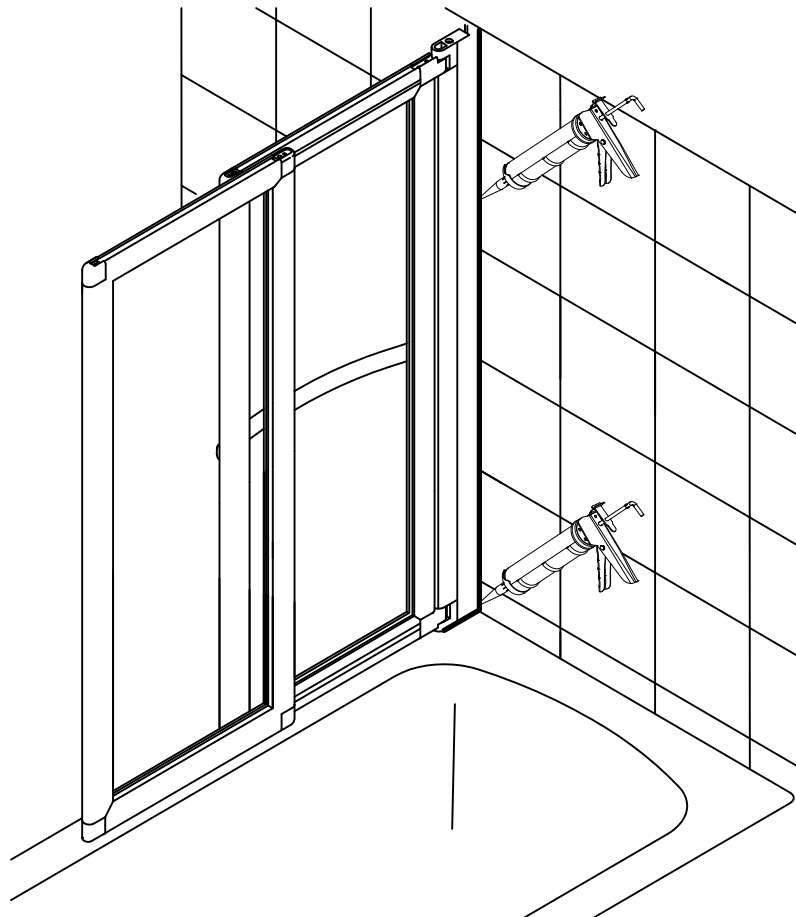
9



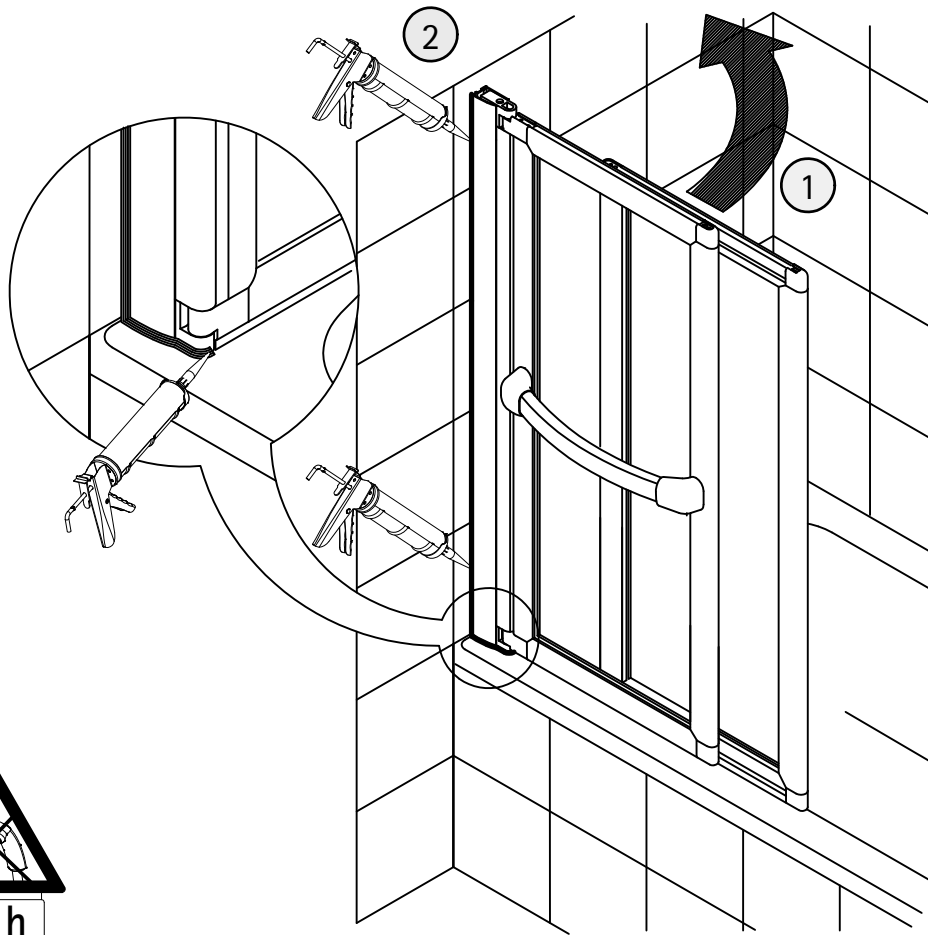
10



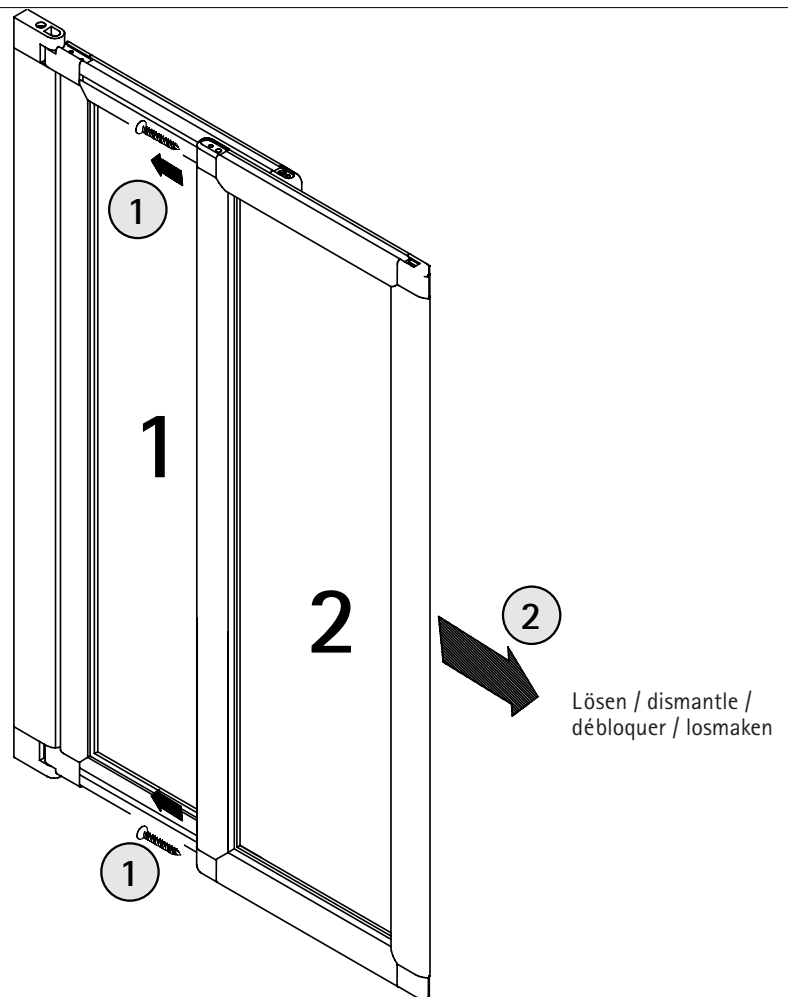
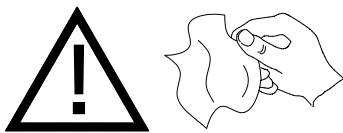
11

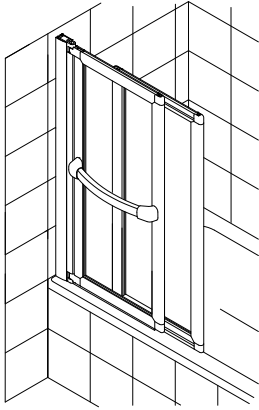


12



13





Kontrollbeleg Control Receipt

Prüfnummer / Inspection number



Duschservice
Zum Hohlen Morgen 22
59939 Olsberg
Deutschland / Germany / Allemagne / Duitland



Ersatzteilbestellung/



Fax 02962 / 972-4260

Allgemeine technische Probleme:



Telefon 02962 / 972-40

E-mail:



ersatzteile@duschservice.de