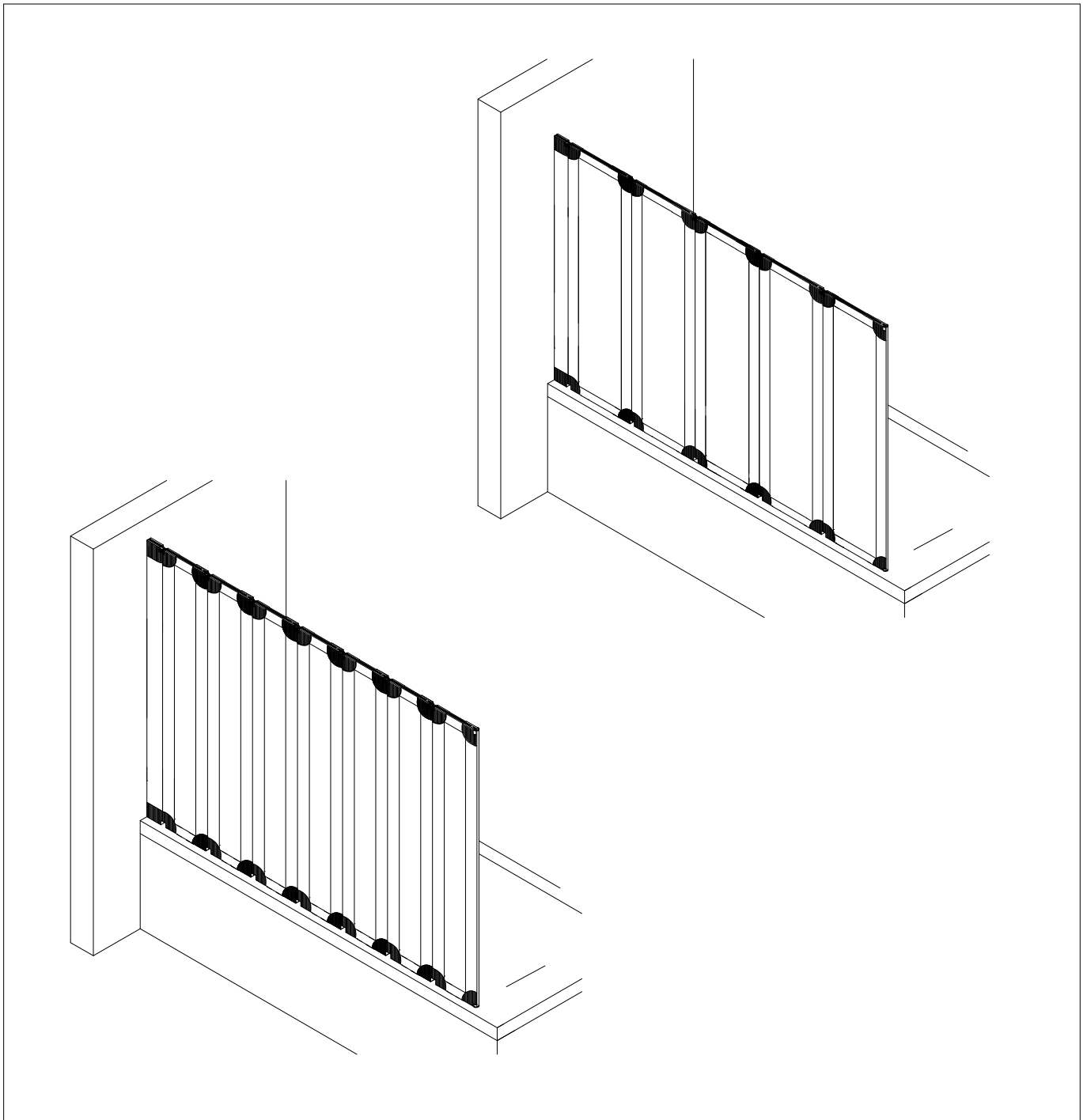
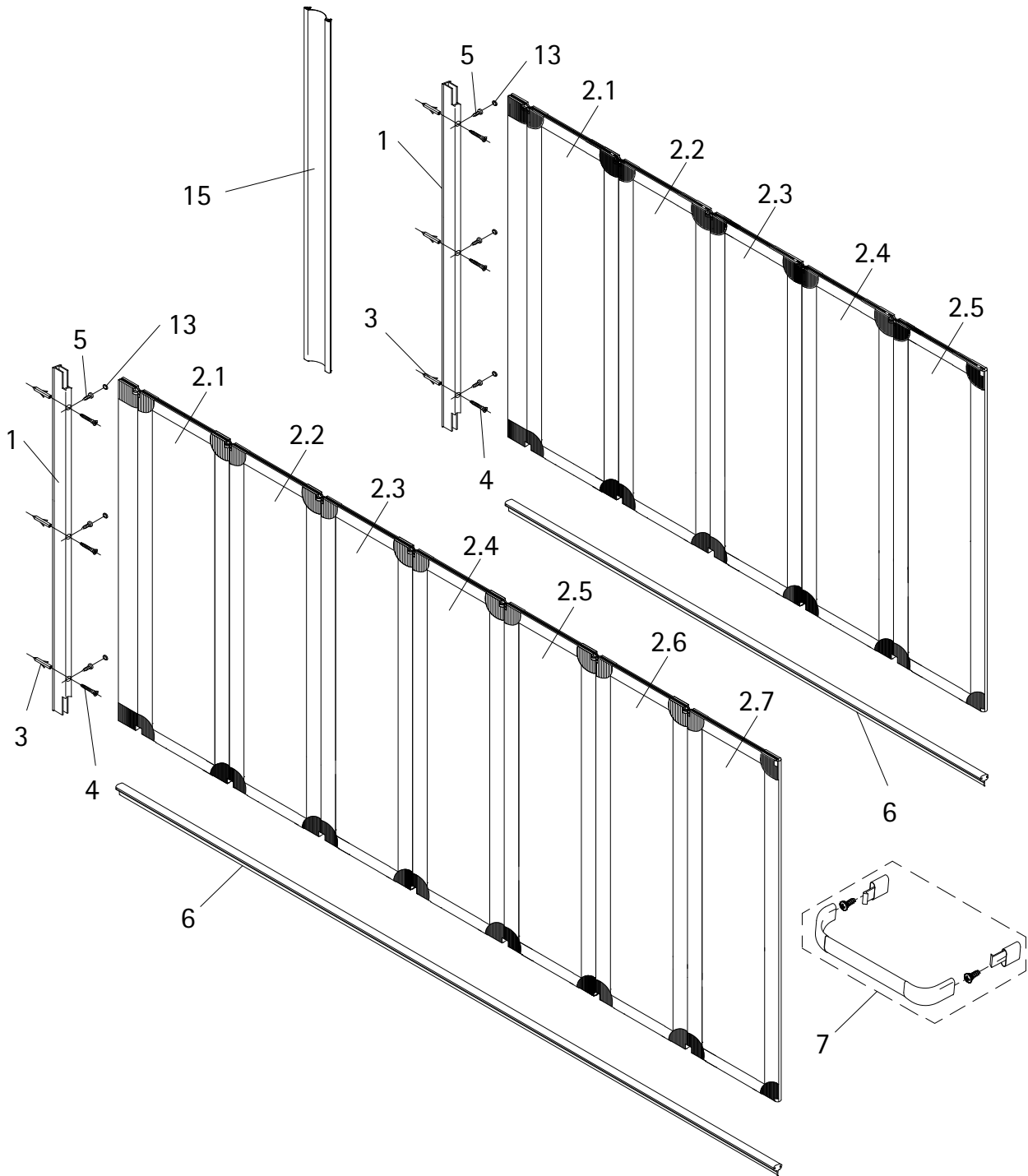


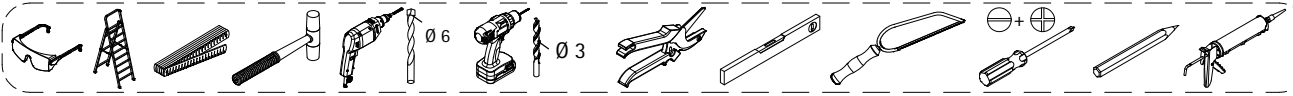
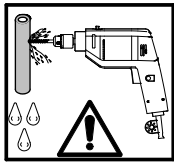
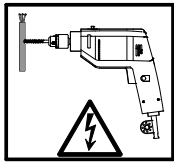
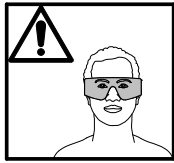
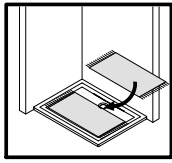
- Montageanleitung
- Assembly instructions
- Notice de montage
- Montagehandleiding
- Návod na montáž
- Instrucțiune de montaj
- Navodila za namestitev
- Installationstruktioener



187-7



Pos.	Bezeichnung	Ersatzteil-Nr.	Preis	Pos.	Bezeichnung	Ersatzteil-Nr.	Preis
1	1 x Wandanschlussprofil	E60230-4	Stück 86,95 €	4*	3 x Linsen-Blechschrabe 4,2 x 45 mm		
2.1	1 x BWA Element 1			5*	3 x Kappenschraube 3,5 x 9,5 mm		
2.2	1 x BWA Element 2			6	1 x Dichtprofil horizontal	E100076-2	Stück 23,95 €
2.3	1 x BWA Element 3			7	1 x Handtuchhalter komplett	E60170-3	Stück 44,95 €
2.4	1 x BWA Element 4			13*	3 x Abdeckkappe für Kappenschraube	E60077	Stück 24,95 €
2.5	1 x BWA Element 5			15	5/7 x Filmdichtung		
2.6	1 x BWA Element 6						
2.7	1 x BWA Element 7						
3*	3 x Dübel S6						
					* Schrauben- und Abdeckkappenset	E60200-2	16,95 €



1

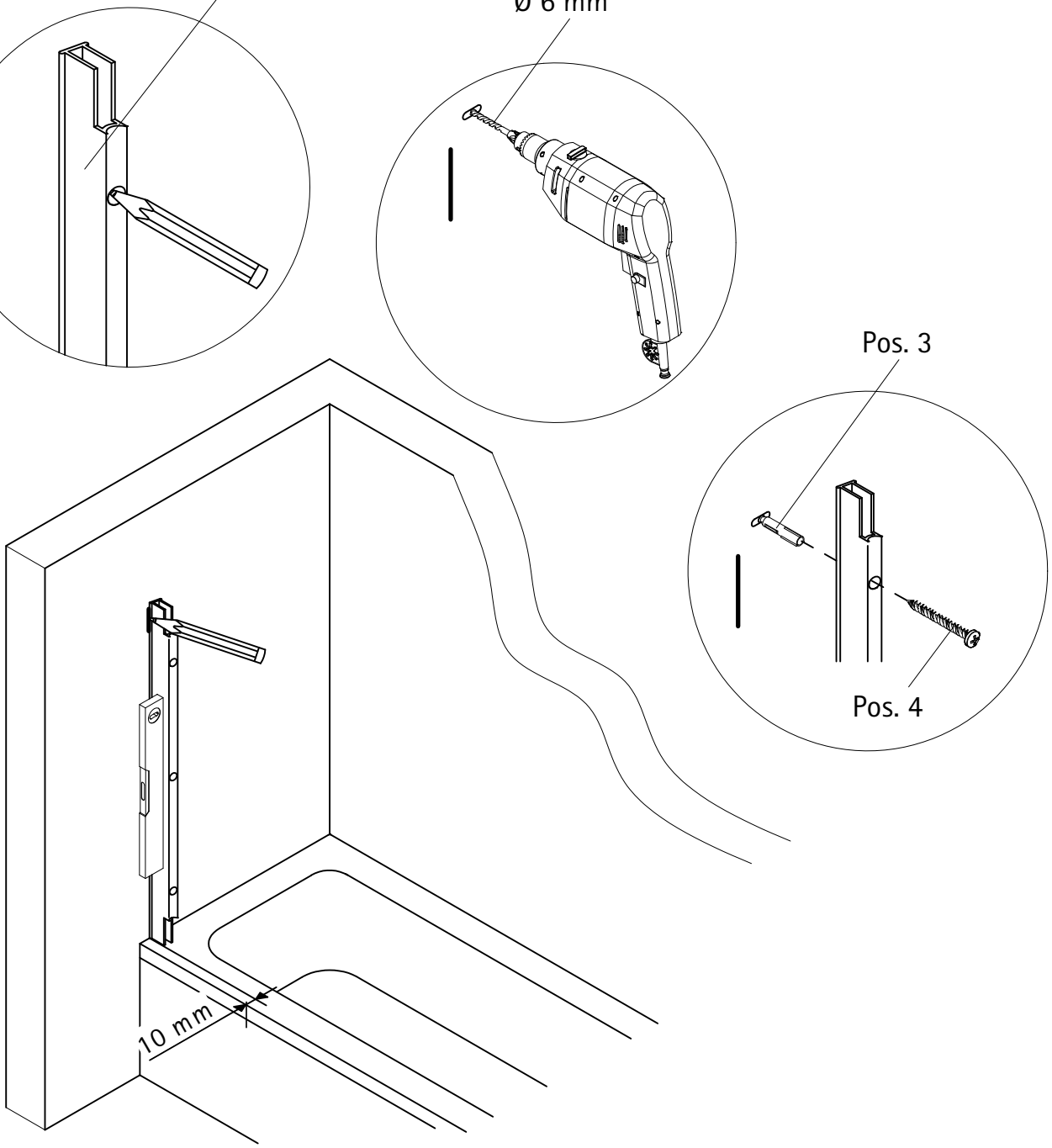
Pos. 1

Ø 6 mm

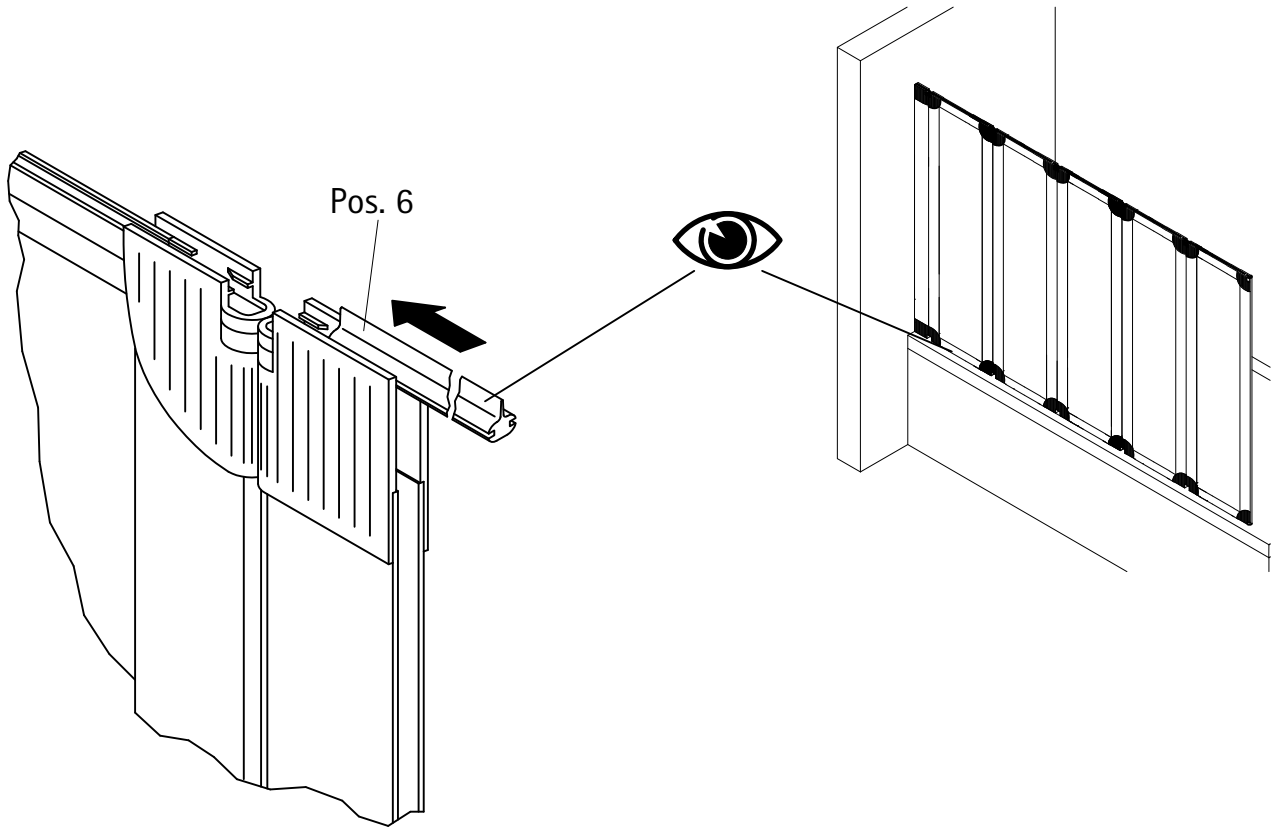
Pos. 3

Pos. 4

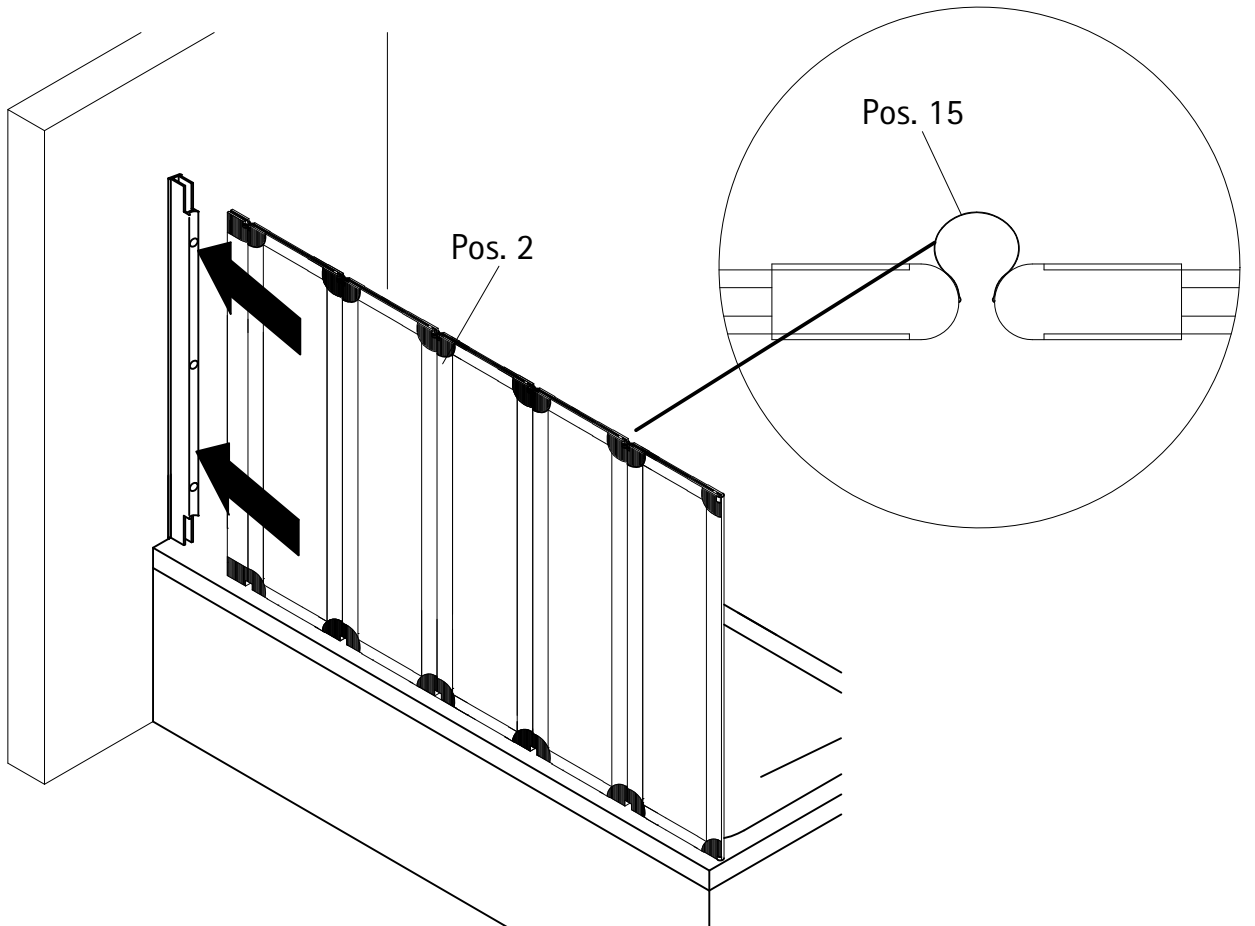
10 mm



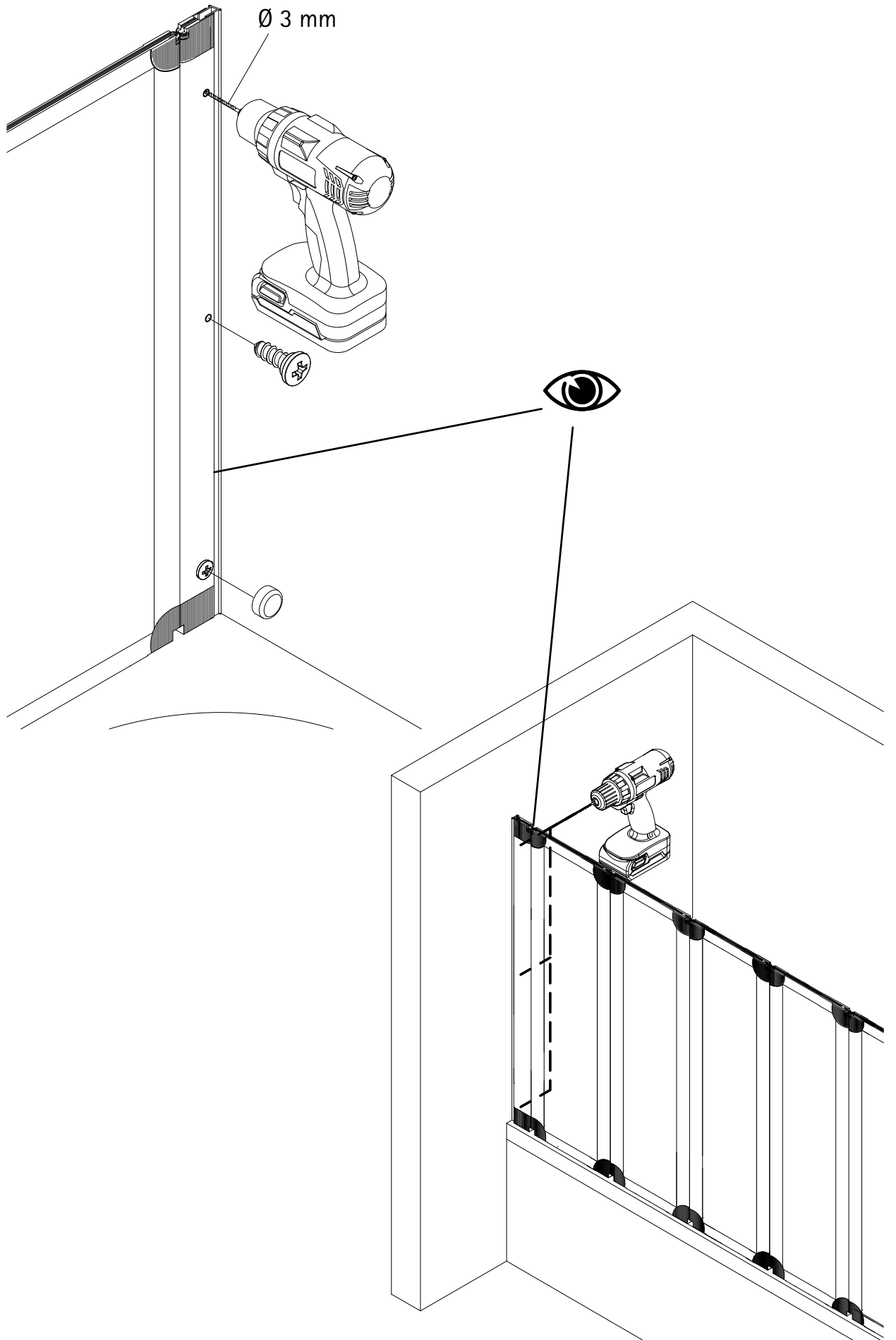
2



3

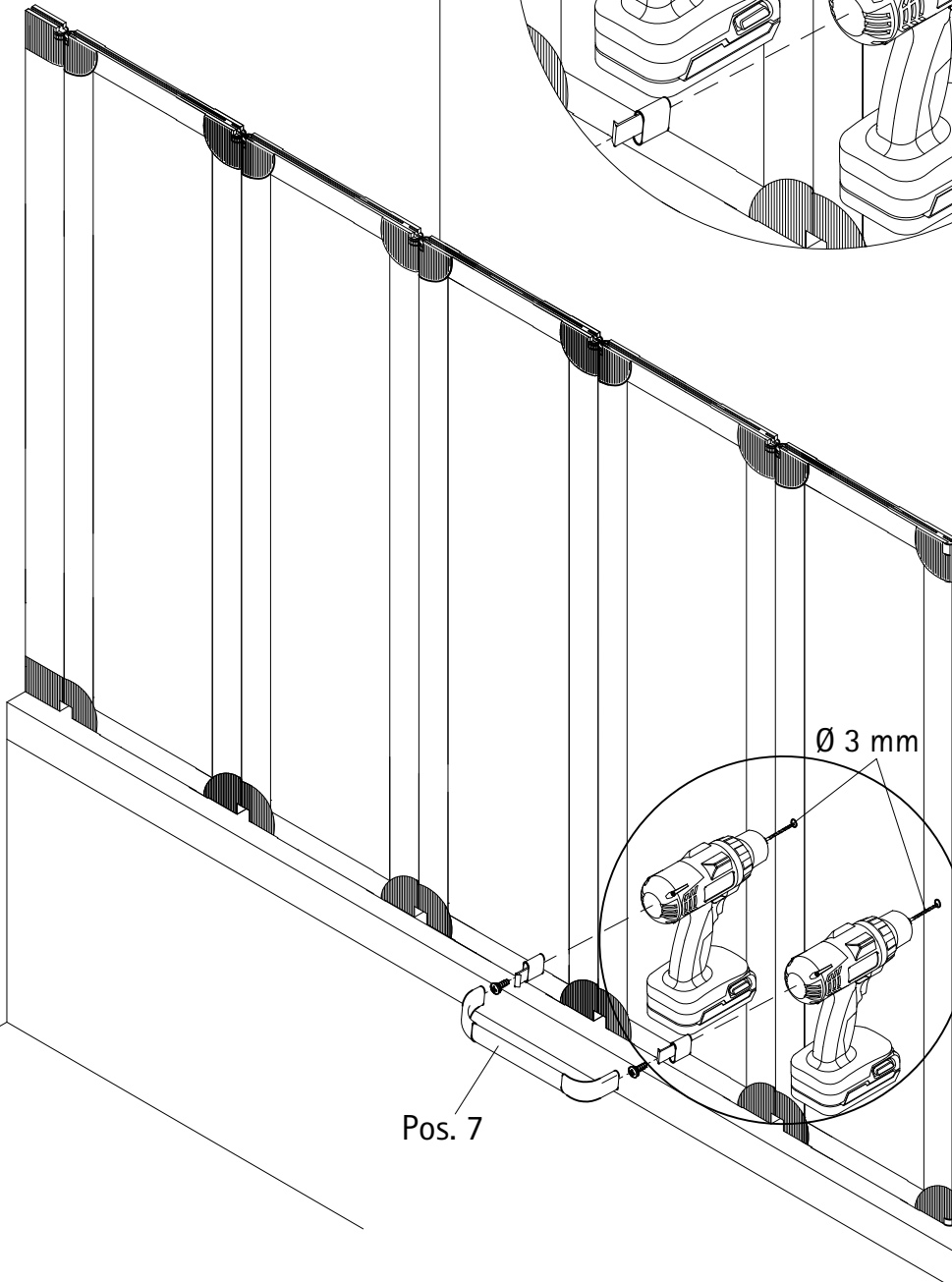
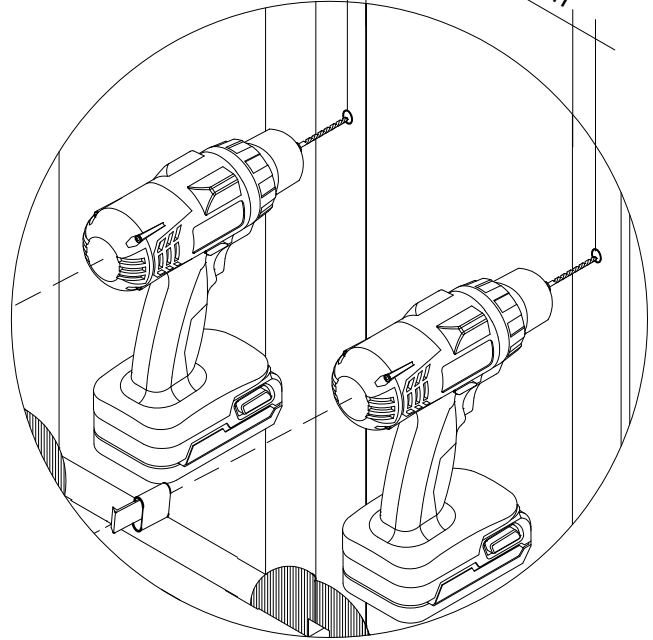


4



5

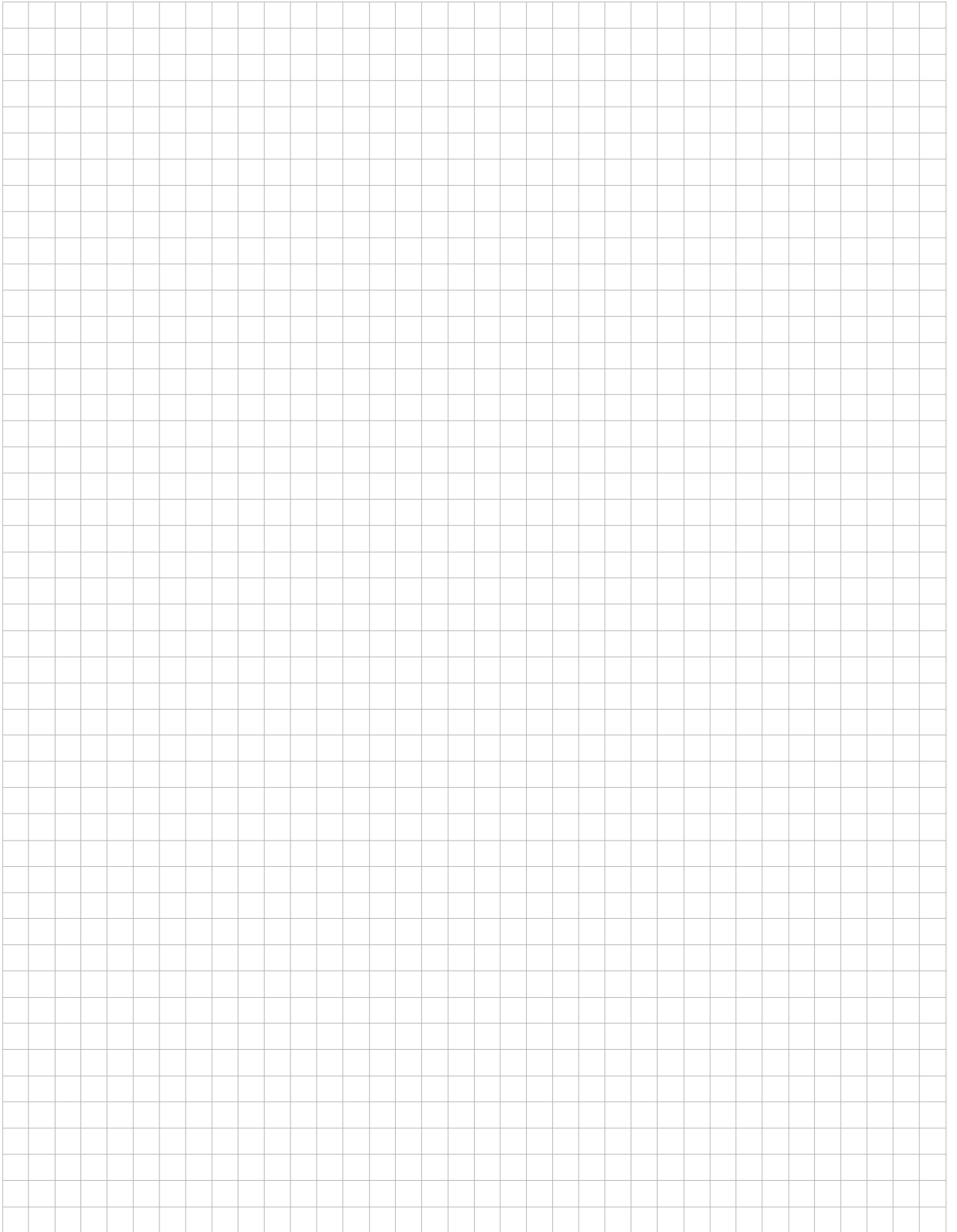
min. 15 mm
min. 15 mm



Ø 3 mm

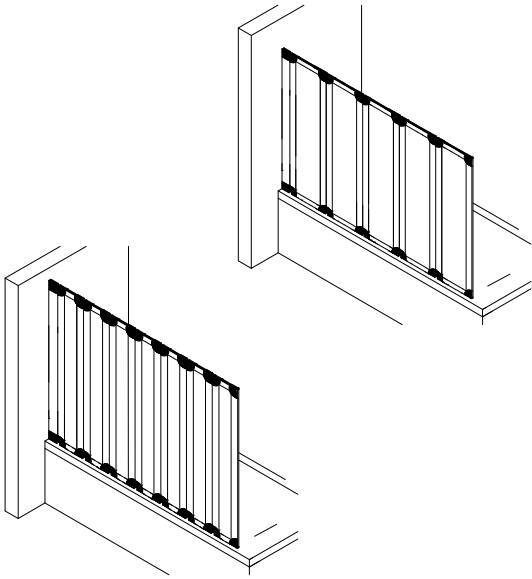
Pos. 7

Notizen, notes, notities



187-7

Kontrollbeleg
Control Receipt
Justificatif de contrôle
Controle-attest



Prüfnummer/ Inspection number / Numéro d'essai / Controlnummer



Duschservice
Zum Hohlen Morgen 22
59939 Olsberg

Deutschland / Germany / Allemagne / Duitsland



Ersatzteilbestellung:
Fax 02962 / 972-4260



Allgemeine technische Probleme:
Telefon 02962 / 972-40



E-Mail:
ersatzteile@duschservice.de