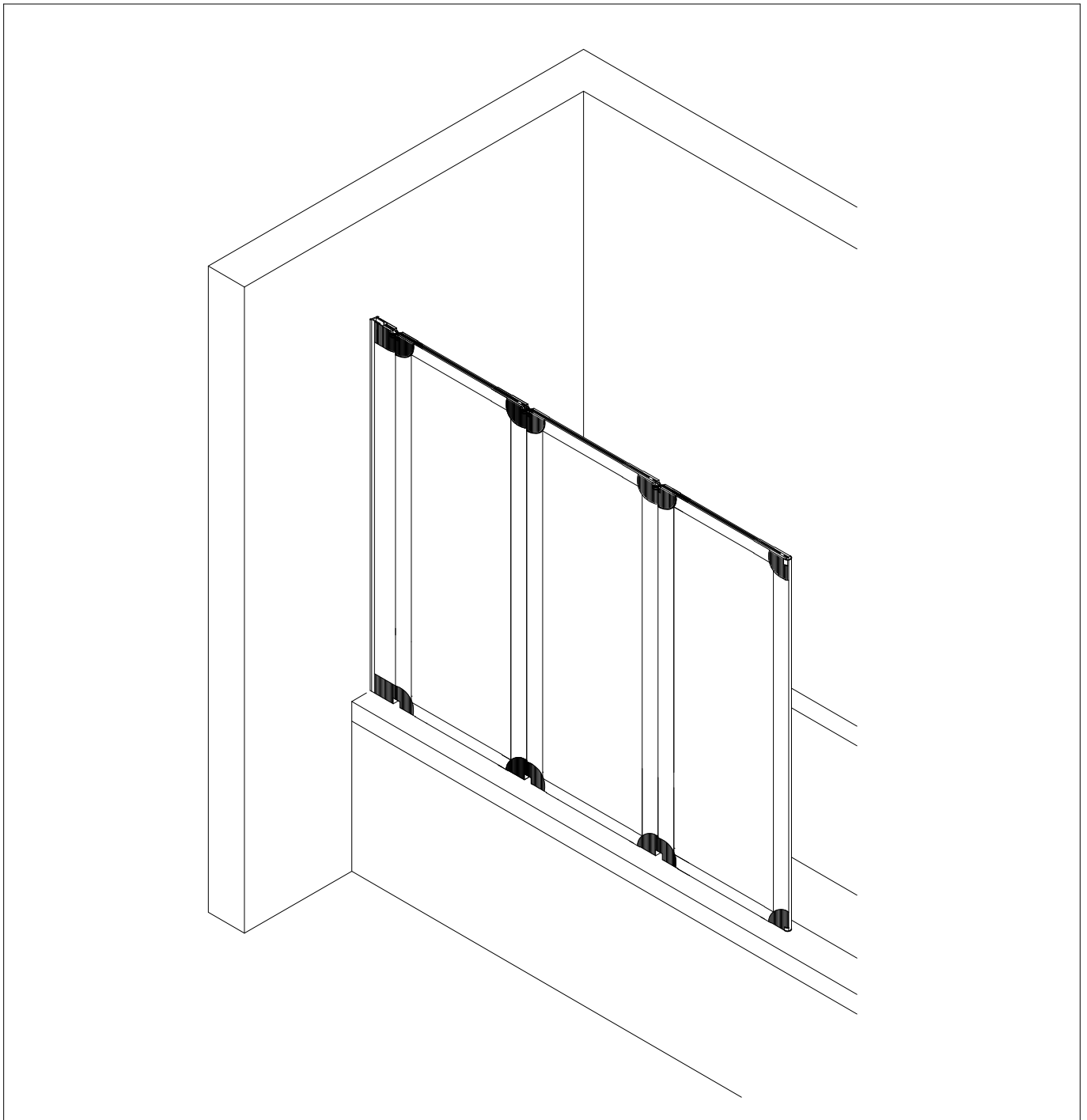
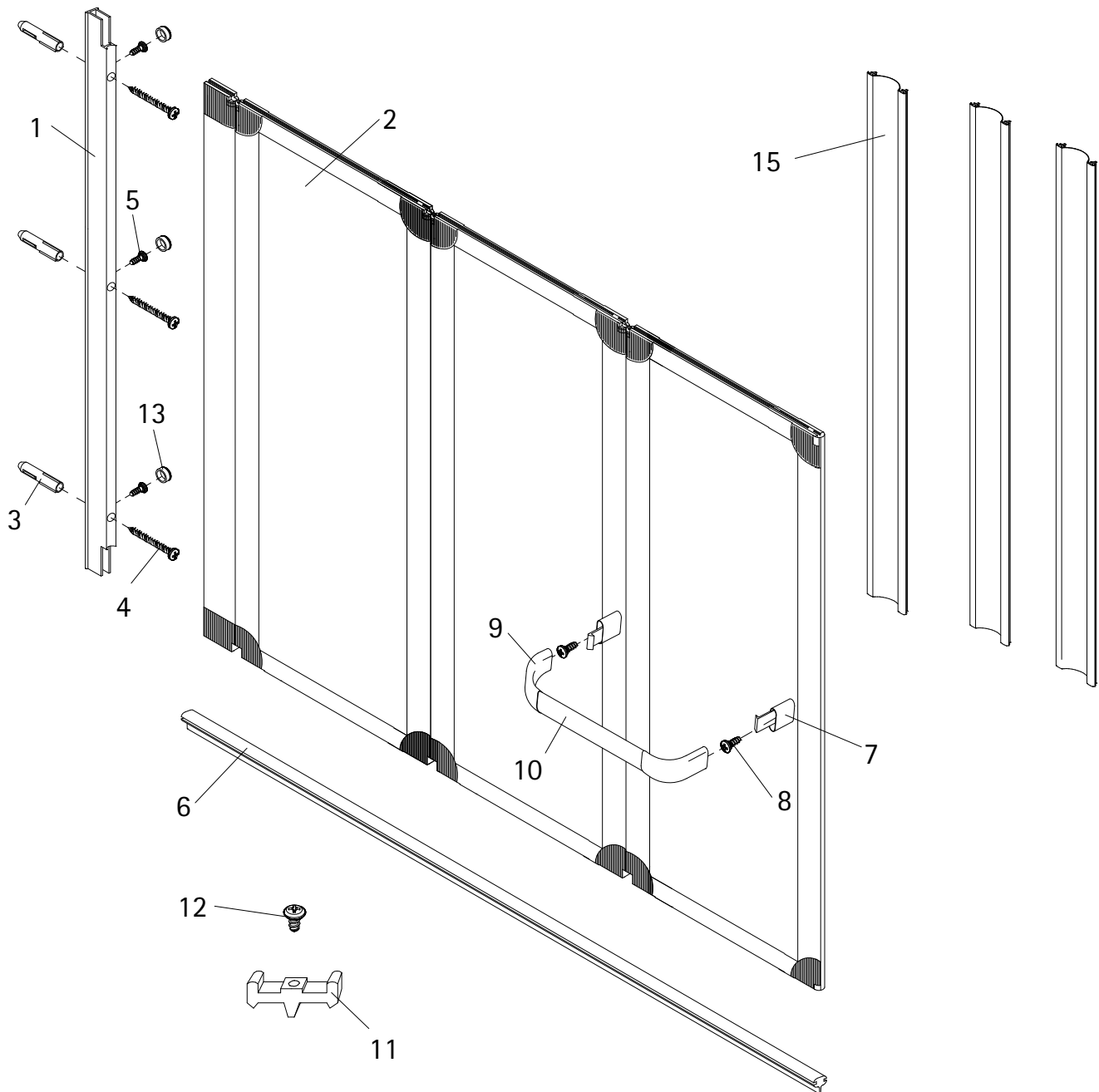


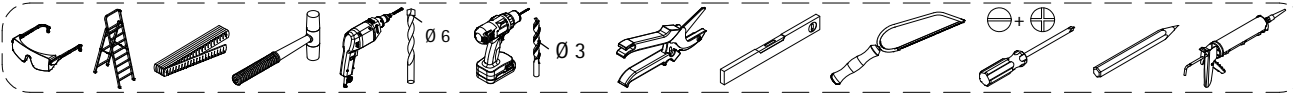
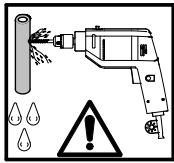
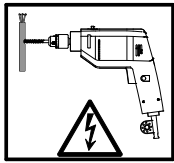
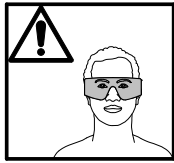
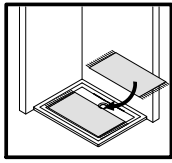
- Montageanleitung
- Assembly instructions
- Notice de montage
- Montagehandleiding
- Návod na montáž
- Instrucțiune de montaj
- Navodila za namestitev
- Installationstruktioener





Pos.	Bezeichnung	Ersatzteil-Nr.	Preis
1	1 x Wandanschlussprofil	E 60230	79,95 €
2	1 x Badewannenaufsatz		
3*	3 x Dübel S6		
4*	3 x Linsen-Blechschaube 4,2 x 45 mm		
5*	3 x Kappenschraube 3,5 x 9,5 mm		
6	1 x Dichtprofil, horizontal	E 60076	18,95 €
7	2 x Klemmsockel		
8	2 x Rundkopfschraube 3,5 x 12 mm		
9	2 x Eckverbinder		

Pos.	Bezeichnung	Ersatzteil-Nr.	Preis
10	1 x Handtuch- bzw. Griffstange		
11	1 x Rasthaken (inkl. Pos. 12)	E 60226	Set 19,95 €
12	1 x Rundkopfschraube 2,9 x 13 mm		
13*	3 x Abdeckkappe für Kappenschraube		
15	3 x Filmdichtung	E 60077	Stück 19,95 €
	1 x Handtuchhalter komplett (Pos. 7,8,9,10)	E 60170	39,95 €
	* Schrauben- und Abdeckkappenset	E 60200	35,95 €



1

Pos. 1

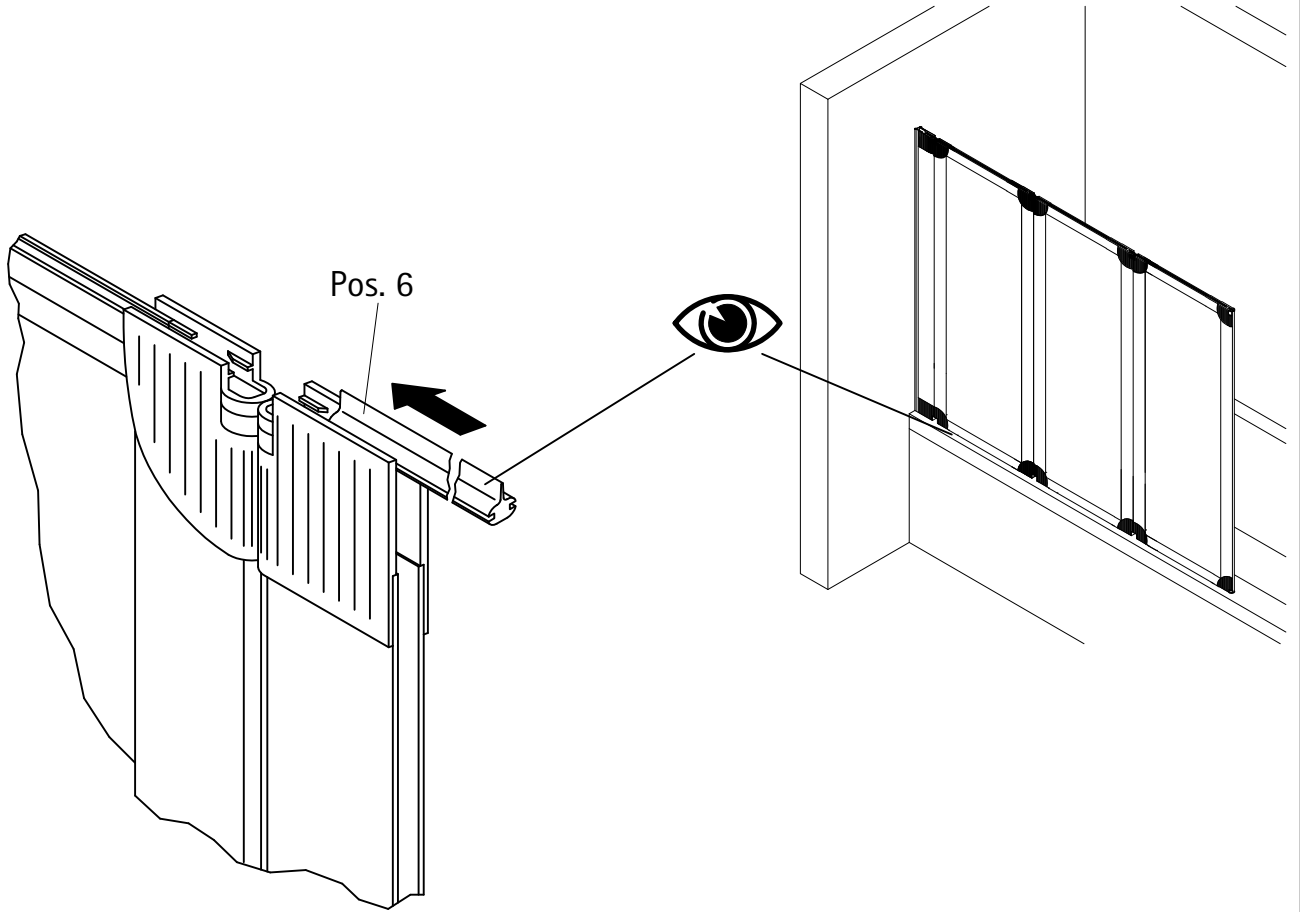
Ø 6 mm

Pos. 3

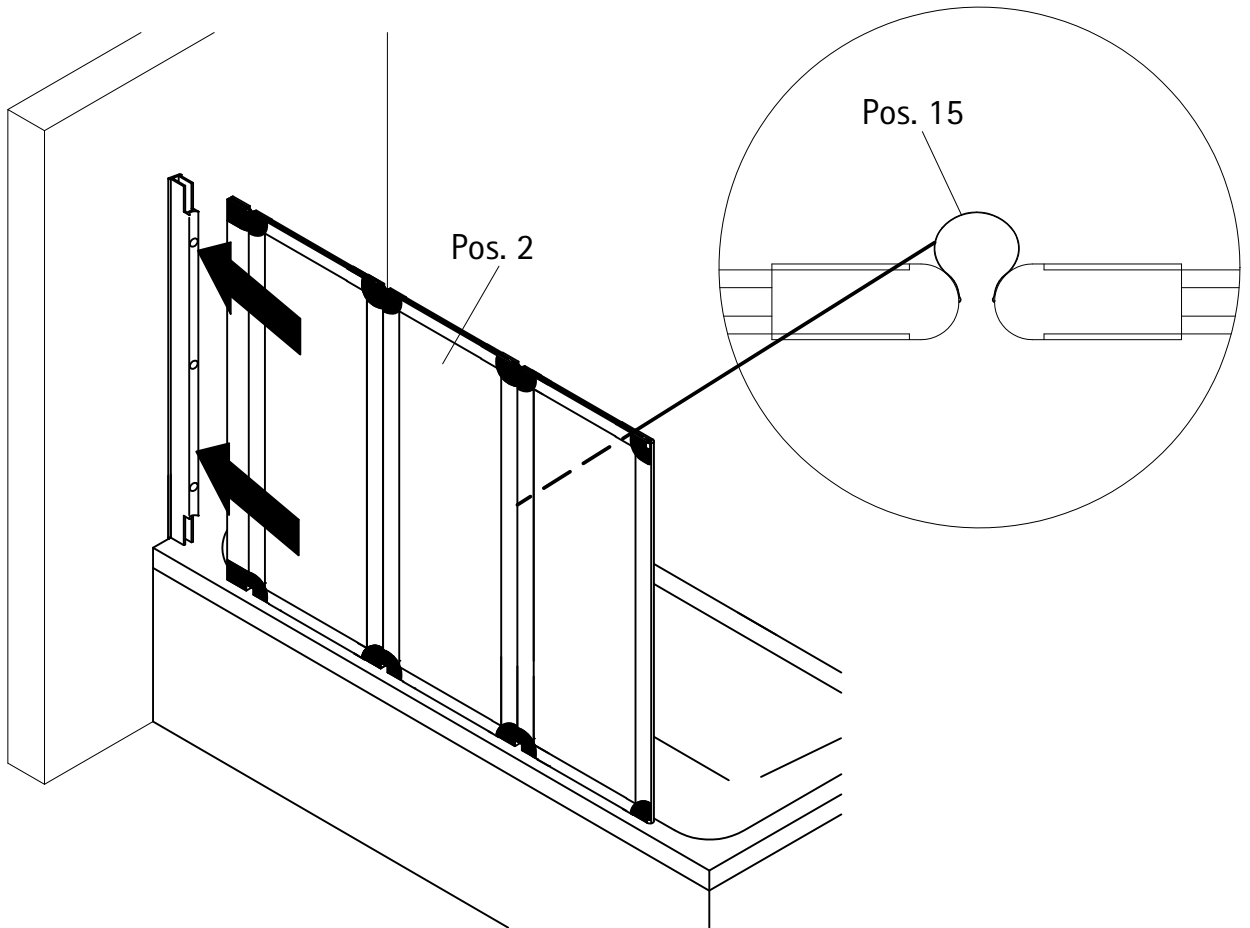
Pos. 4

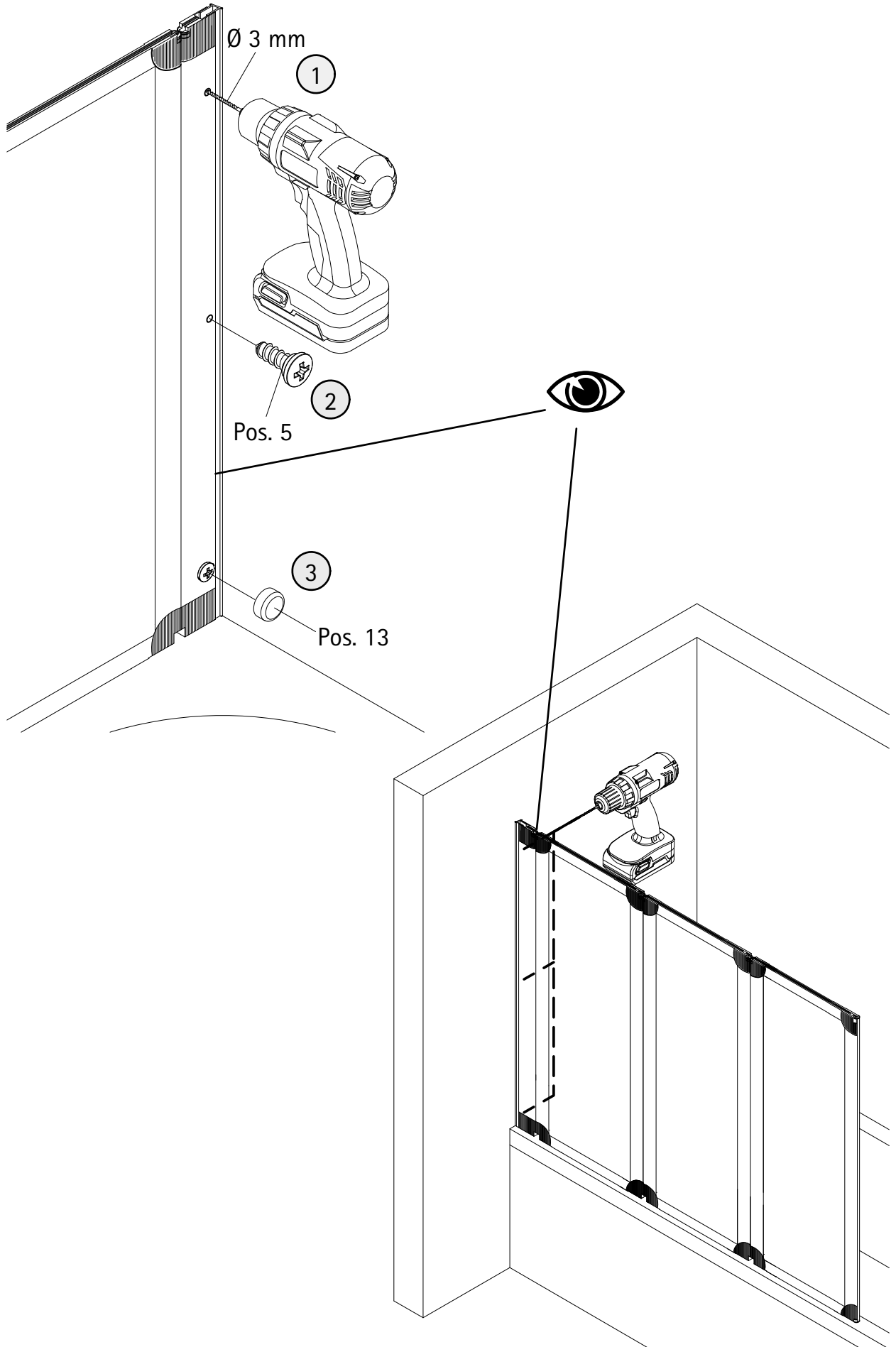
10 mm

2

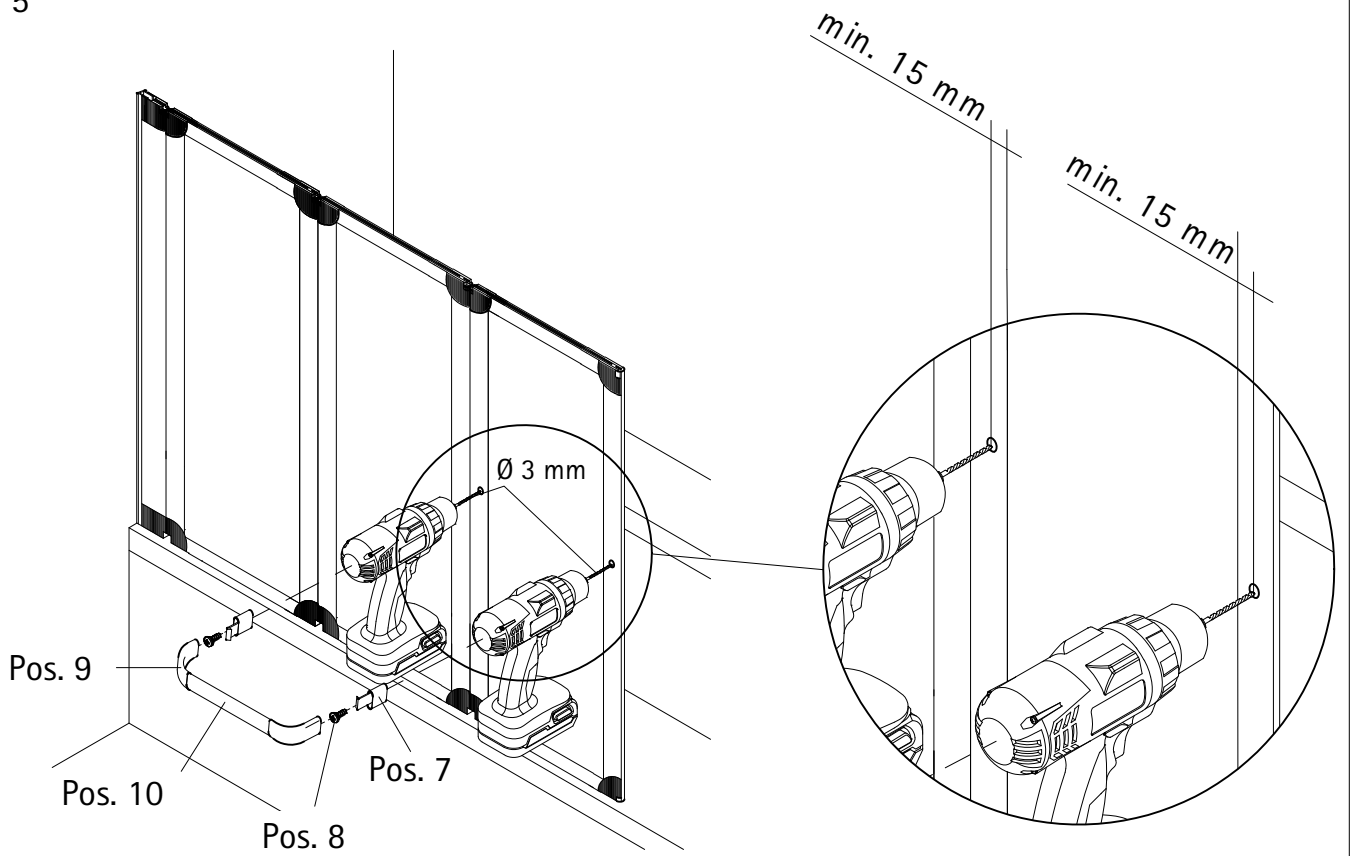


3

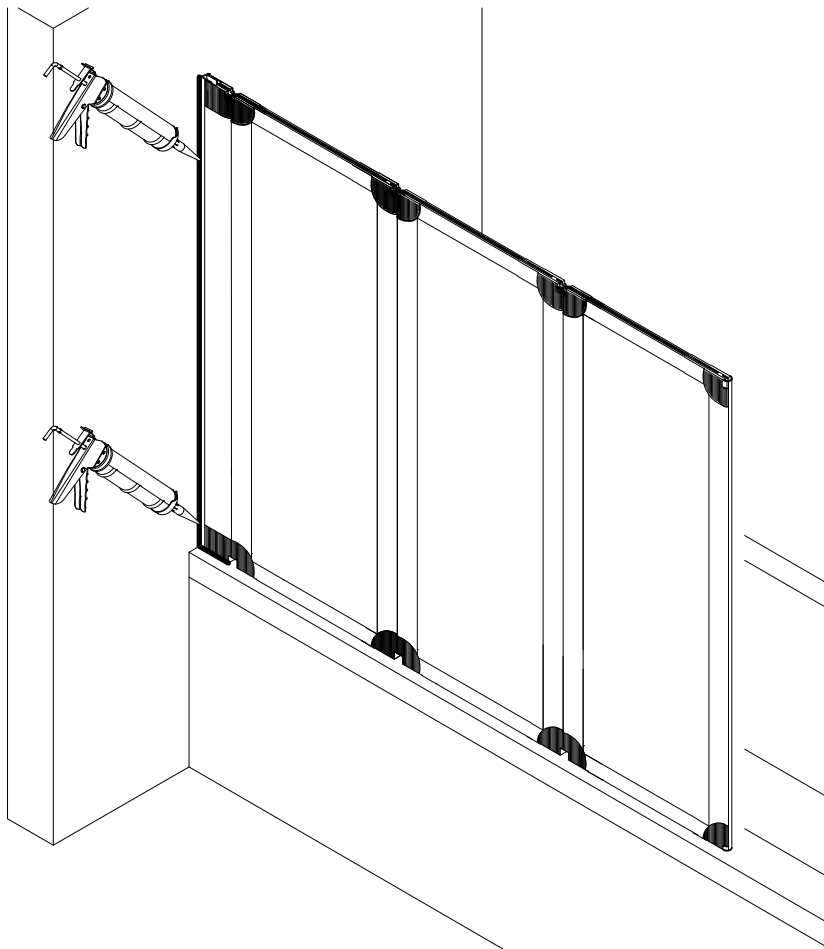


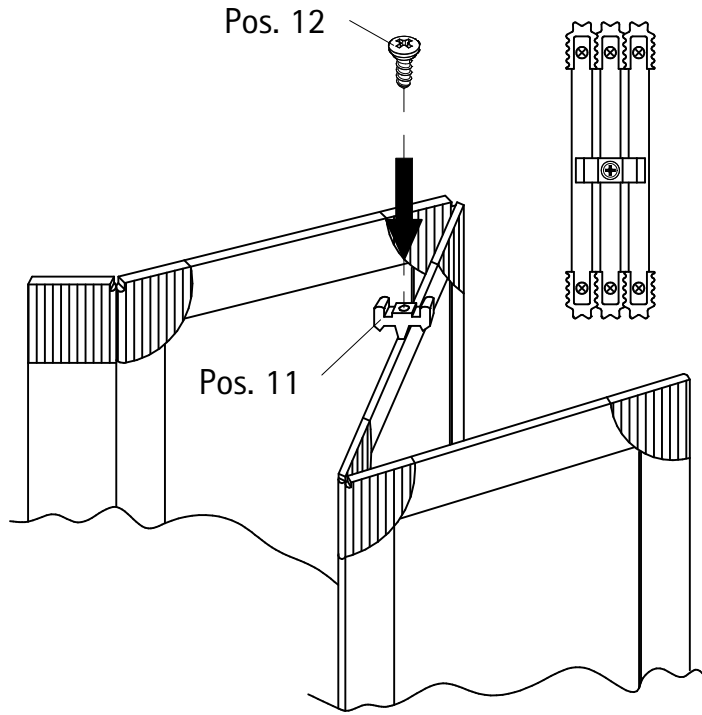


5

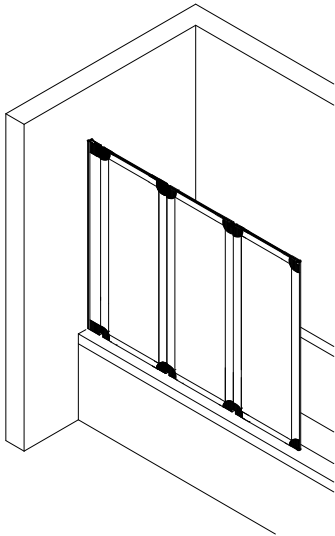


6





168-8



Kontrollbeleg
Control Receipt

Prüfnummer/ Inspection number



Duschservice
Zum Hohlen Morgen 22
59939 Olsberg

Deutschland / Germany / Allemagne / Duitsland



Ersatzteilbestellung:
Fax 02962 / 972-4260



Allgemeine technische Probleme:
Telefon 02962 / 972-40



E-Mail:
ersatzteile@duschservice.de