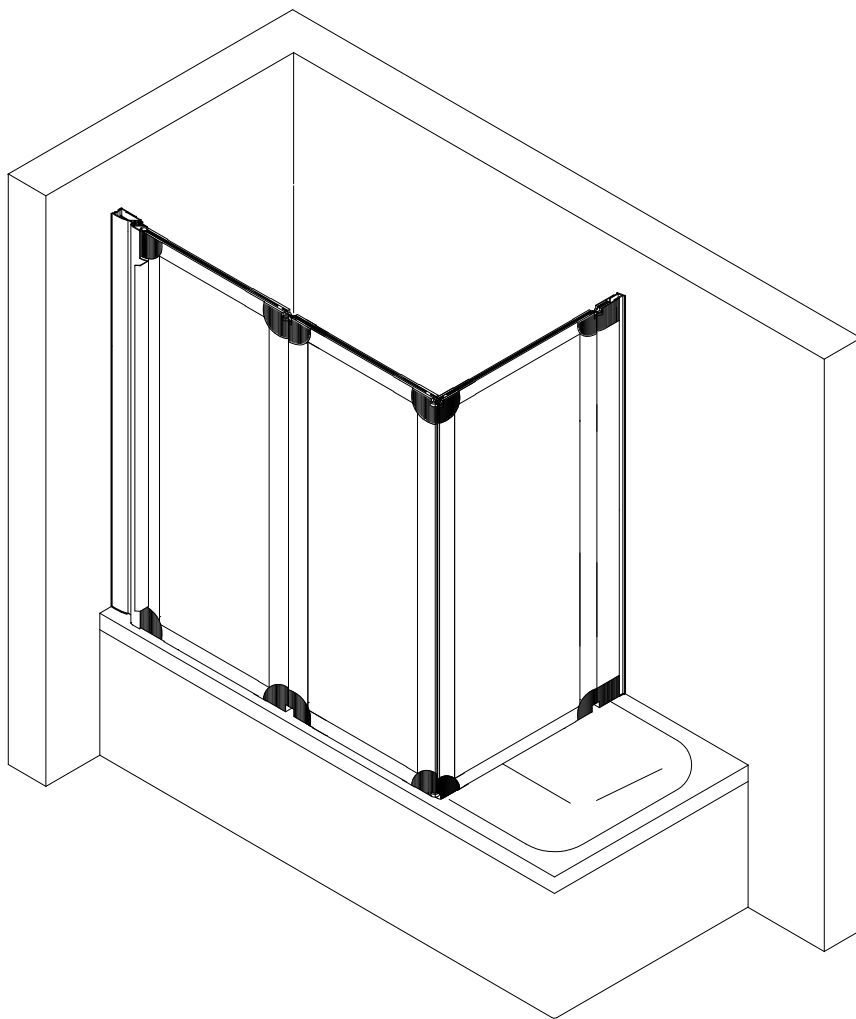
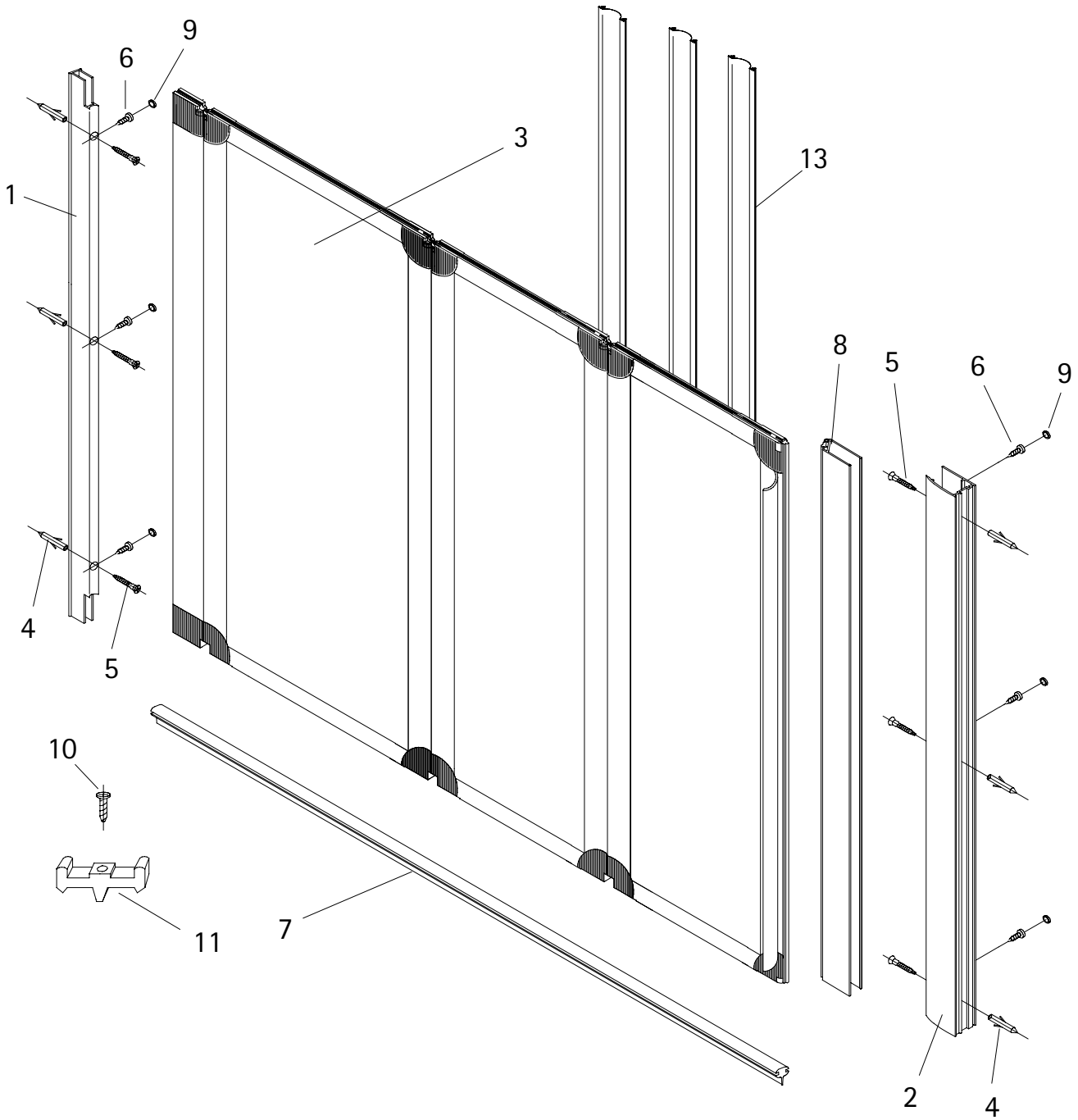


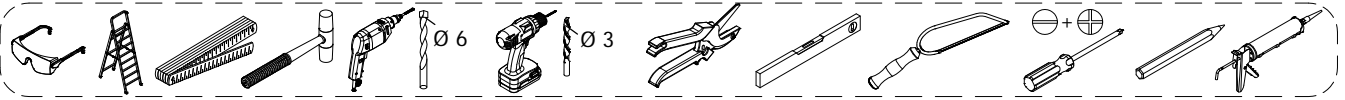
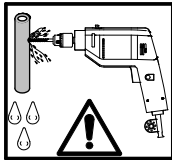
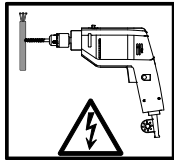
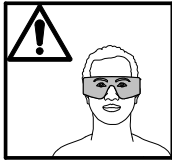
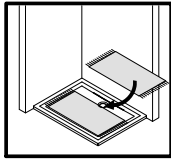
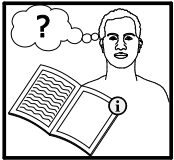
- Montageanleitung
- Assembly instructions
- Notice de montage
- Montagehandleiding
- Návod na montáž
- Instrucțiune de montaj
- Navodila za namestitev
- Installationstruktioener



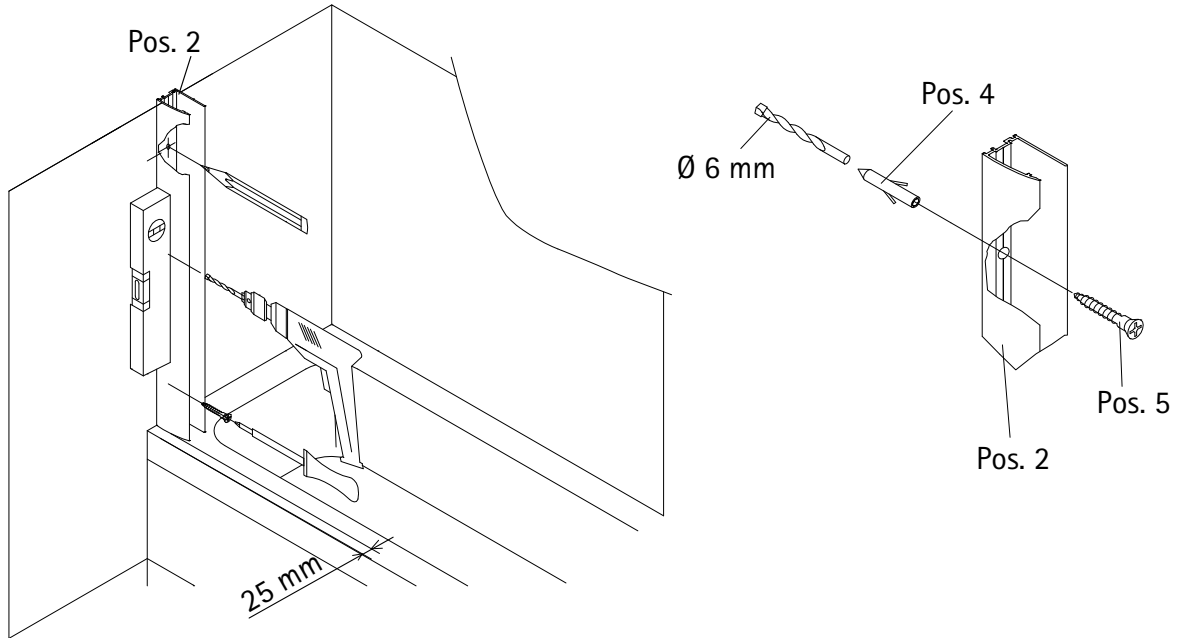
1065-5



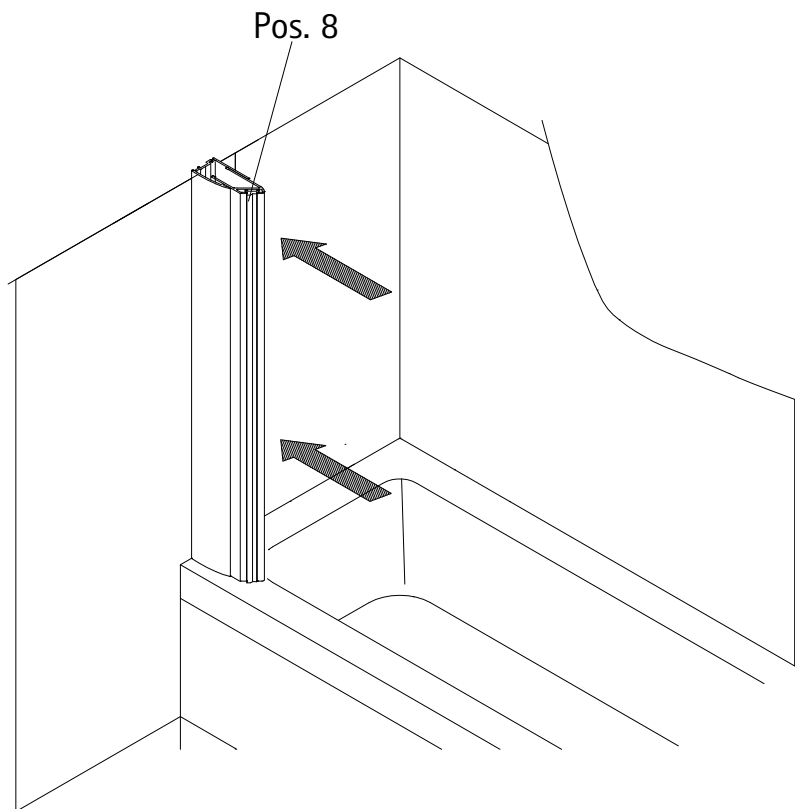
| Pos. | Bezeichnung                         | Ersatzteil-Nr. | Preis   | Pos. | Bezeichnung                        | Ersatzteil-Nr. | Preis       |
|------|-------------------------------------|----------------|---------|------|------------------------------------|----------------|-------------|
| 1    | 1 x Wandanschlussprofil             | E 60230        | 79,95 € | 8    | 1 x Magnetaufnahmeprofil           | E 60235        | 59,95 €     |
| 2    | 1 x Magnetaufnahmeprofil Wand       | E 60236        | 79,95 € | 9*   | 6 x Abdeckkappe für Kappenschraube | E 60226        | Set 19,95 € |
| 3    | 1 x Wannenaufsatz                   |                |         | 10*  | 1 x Rundkopfschraube 2,9 x 13 mm   |                |             |
| 4*   | 6 x Dübel S6                        |                |         | 11*  | 1 x Rasthaken                      | E 60200        | 35,95 €     |
| 5*   | 6 x Linsen-Blechschaube 4,2 x 45 mm |                |         | 13   | 3 x Filmdichtung                   |                |             |
| 6*   | 6 x Kappenschraube 3,5 x 9,5 mm     |                |         |      | * Schrauben- und Abdeckkappenset   |                |             |
| 7    | 1 x Dichtprofil, horizontal         | E 60076        | 18,95 € |      |                                    |                |             |



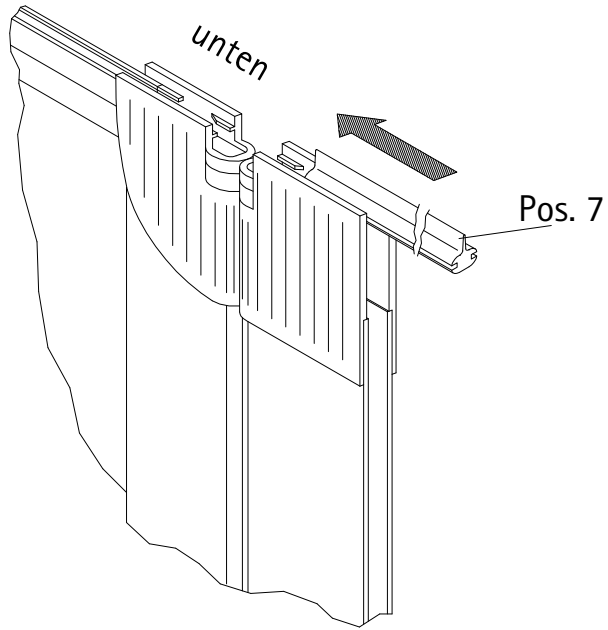
1



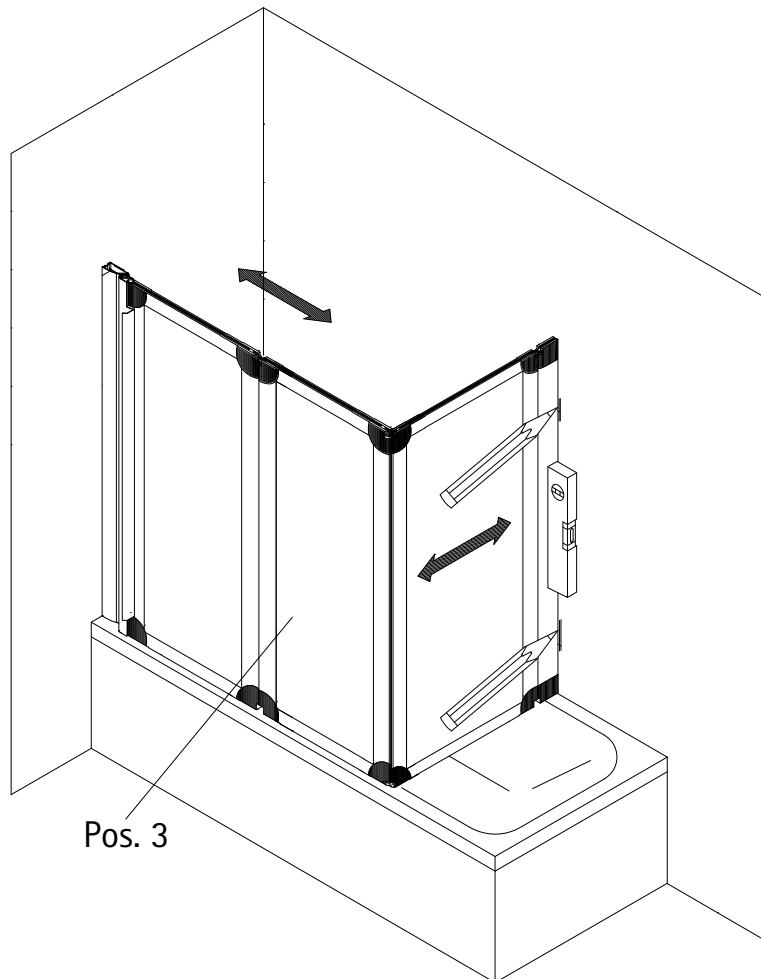
2



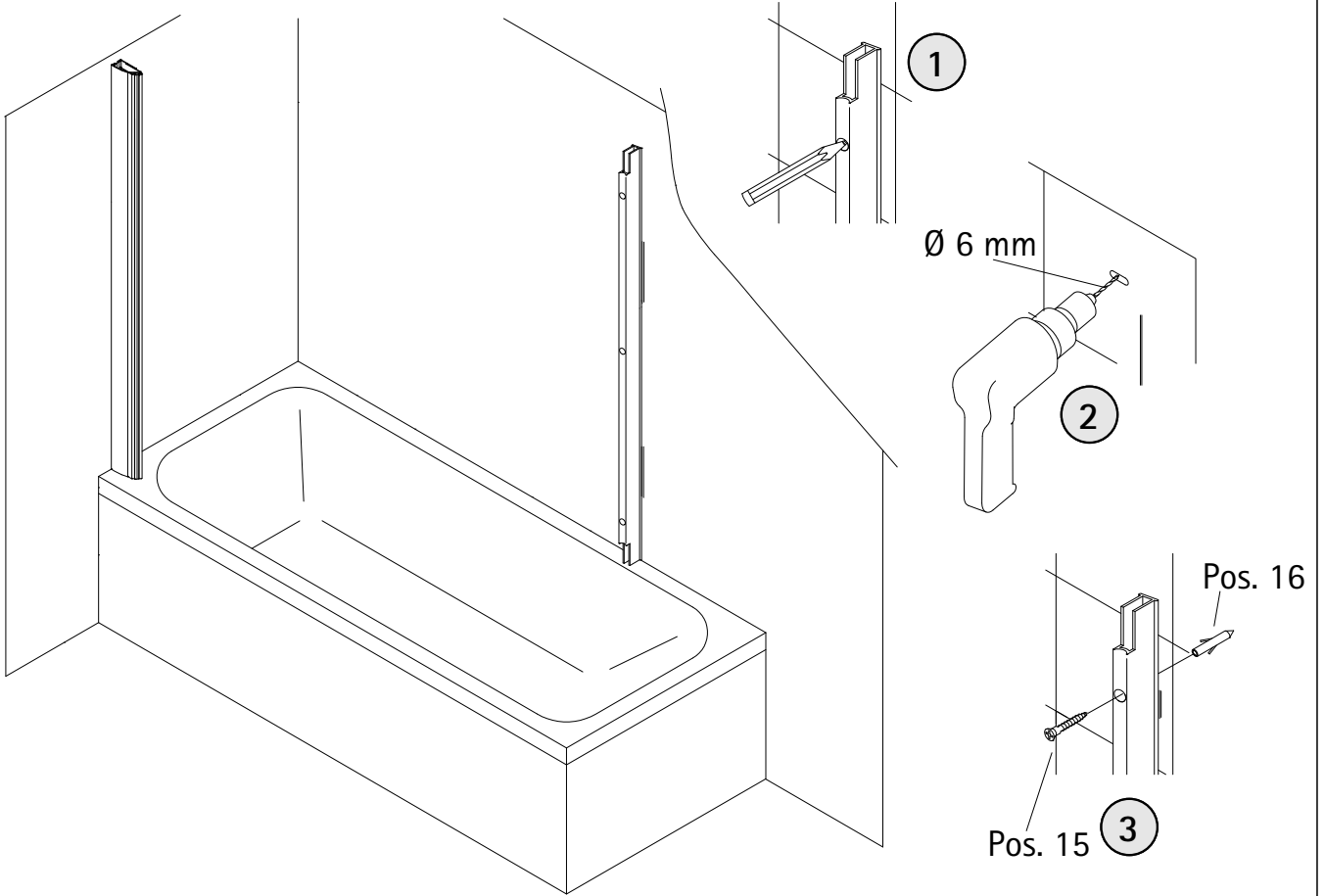
3



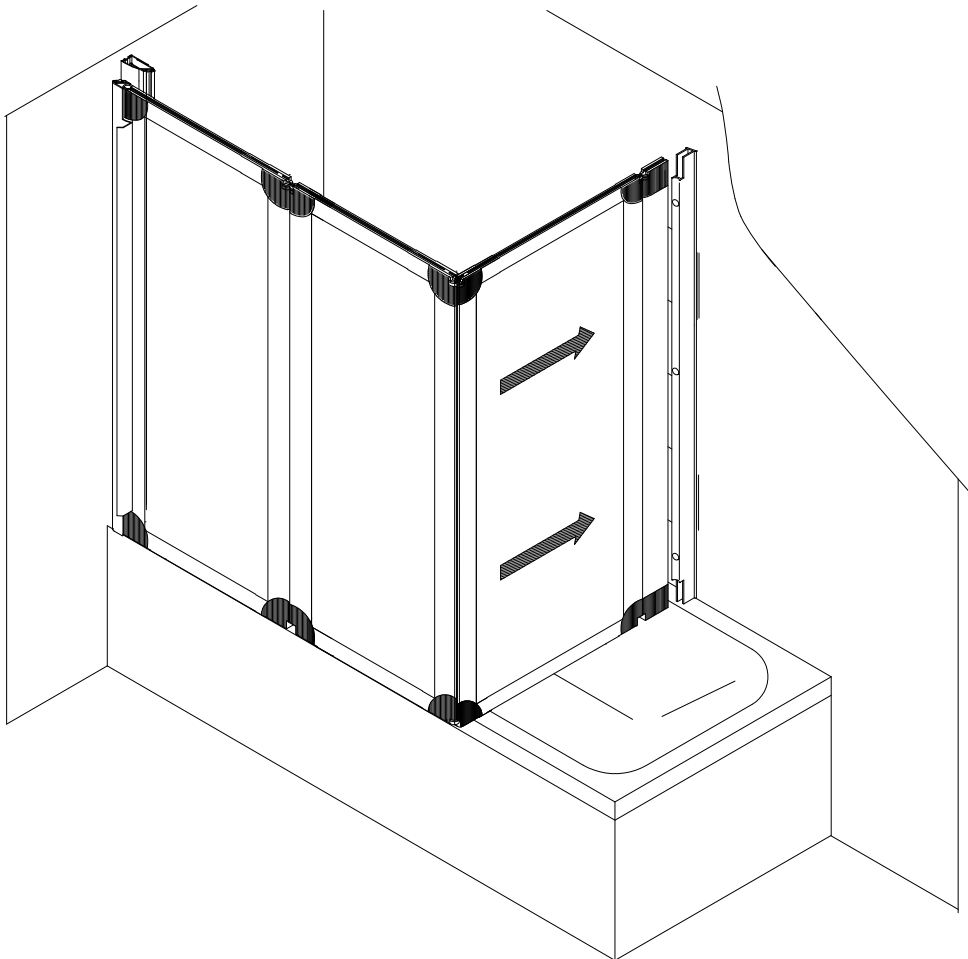
4



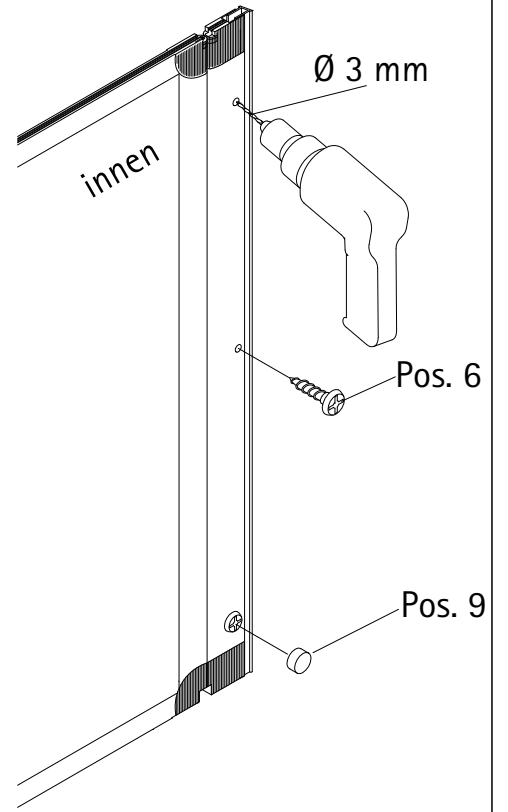
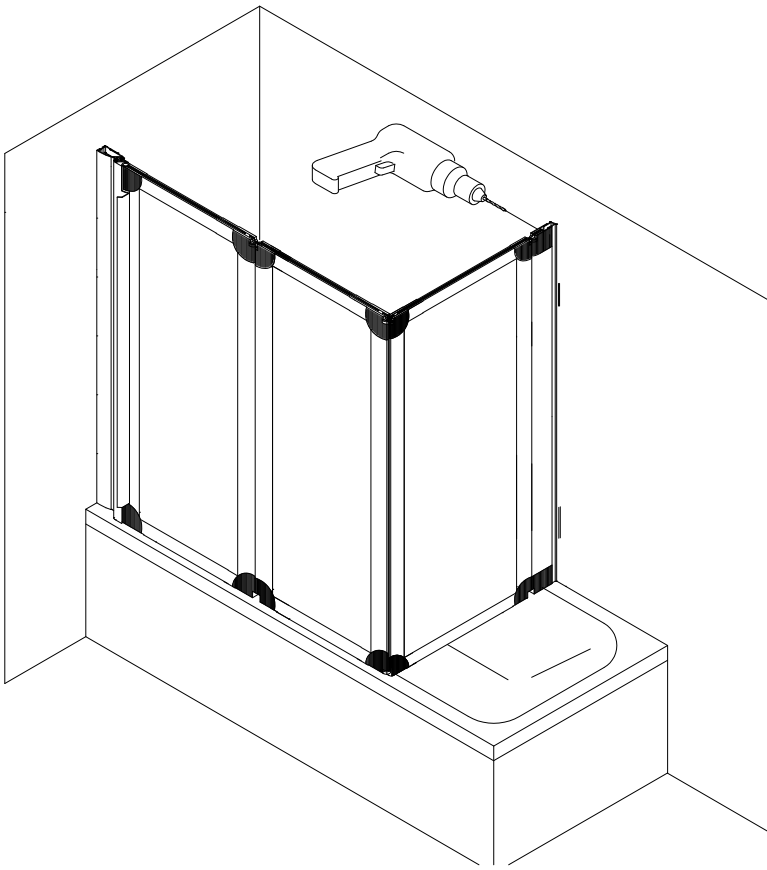
5



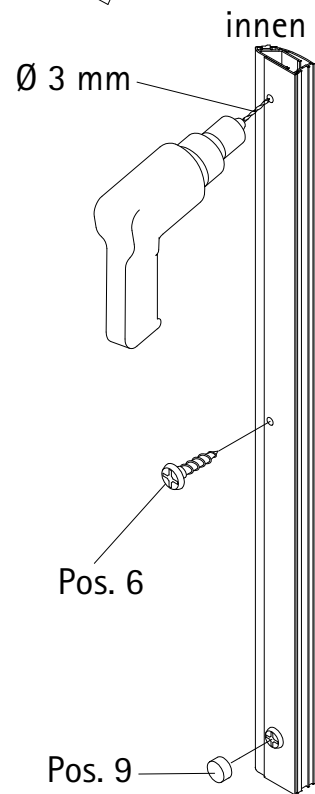
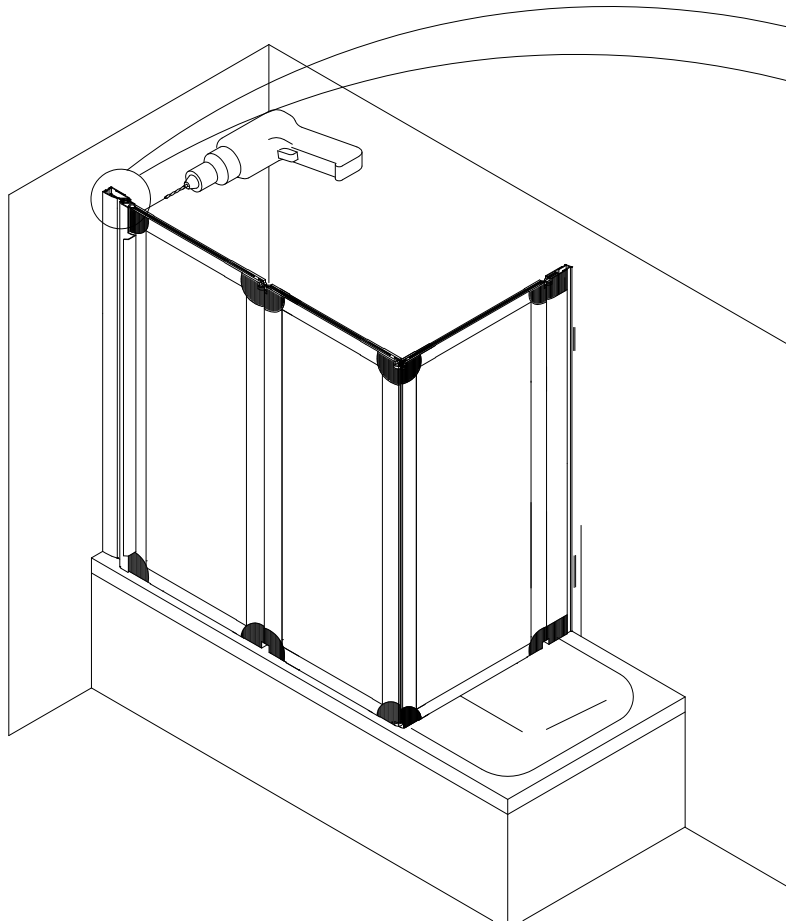
6



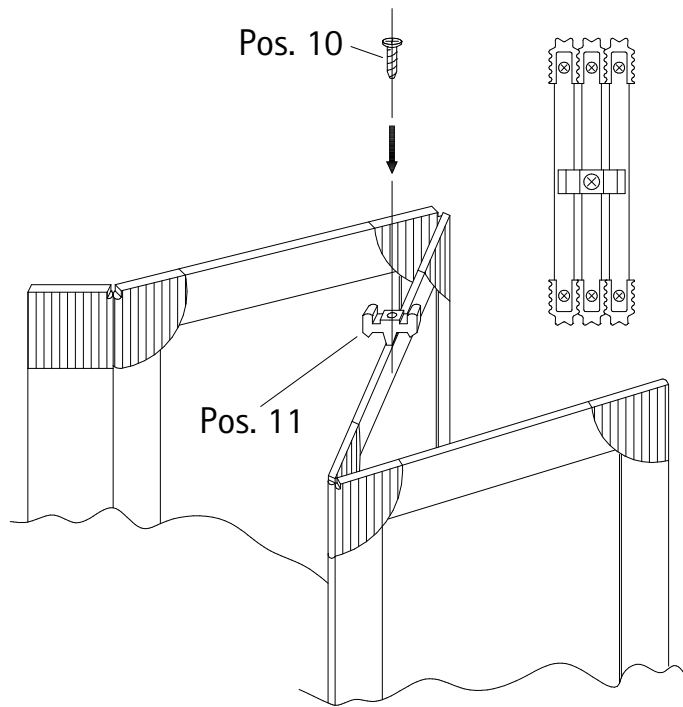
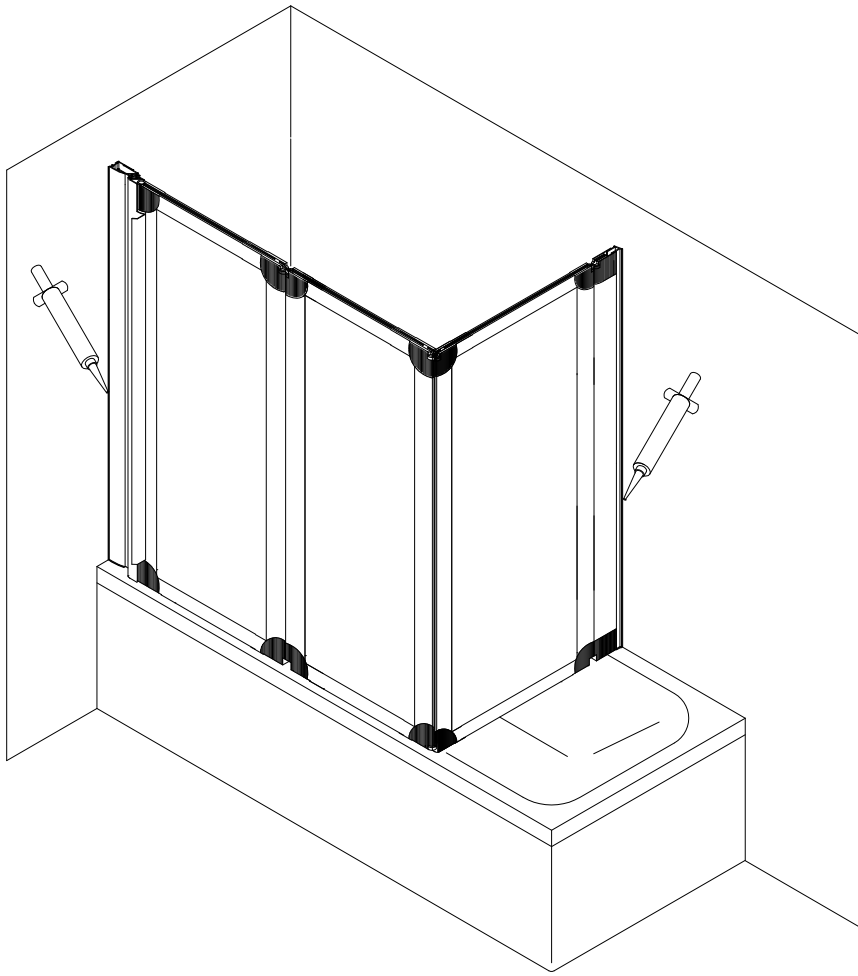
7



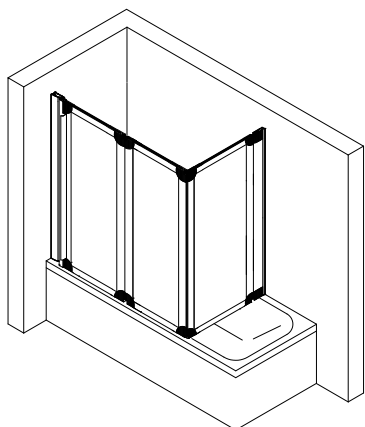
8



9



## Kontrollbeleg Control Receipt



Prüfnummer / Inspection number

---



Duschservice  
Zum Hohlen Morgen 22  
59939 Olsberg  
Deutschland / Germany / Allemagne / Duitsland



Ersatzteilbestellung/



Fax 02962 / 972-4260

Allgemeine technische Probleme:



Telefon 02962 / 972-40

E-mail:



ersatzteile@duschservice.de