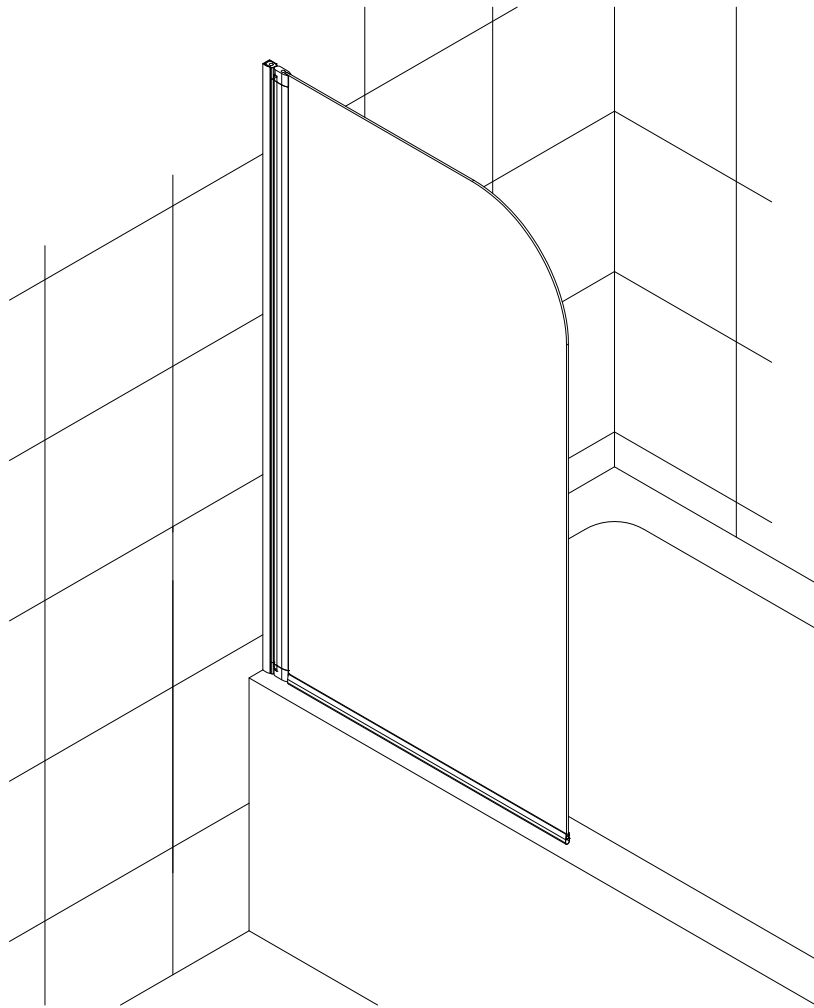
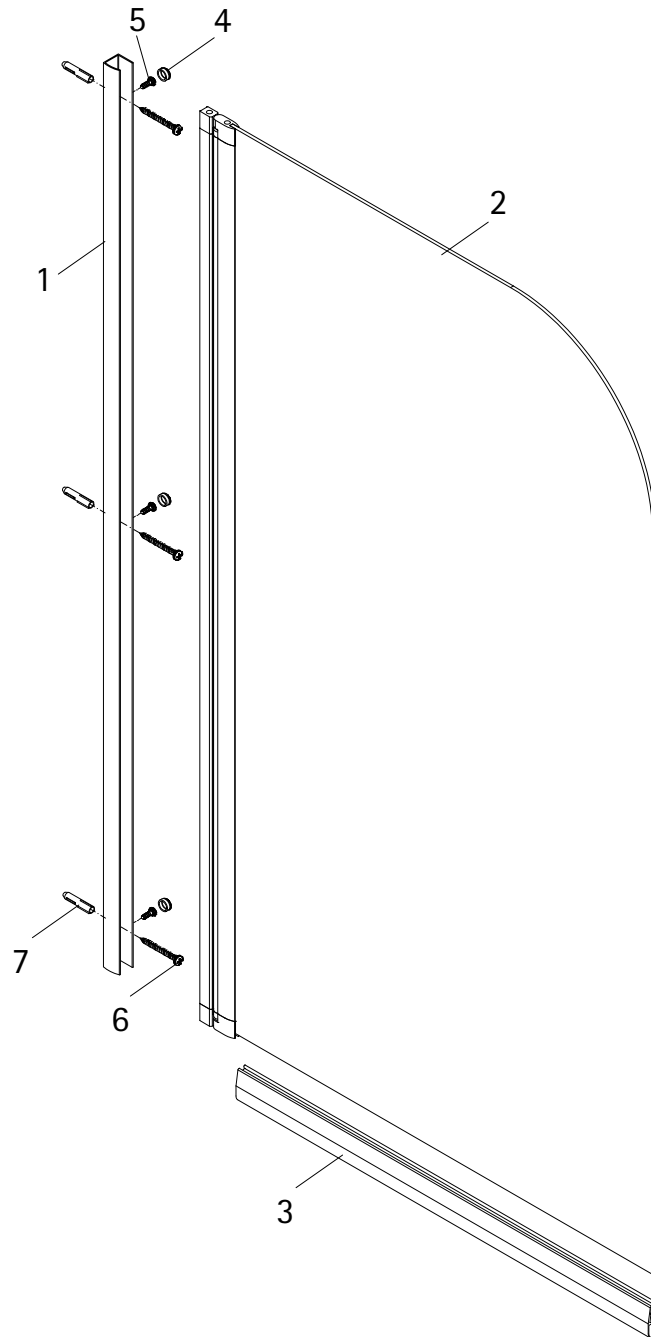
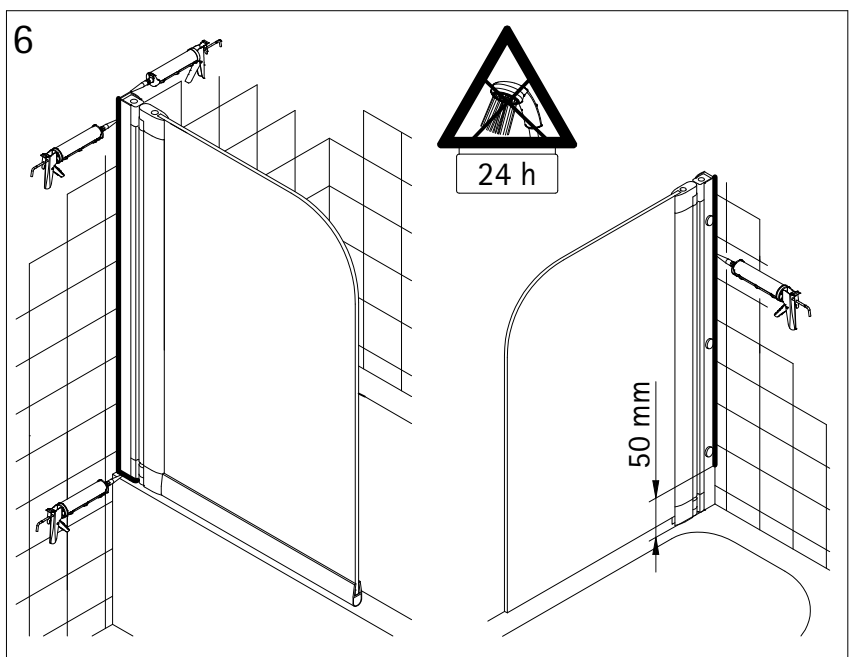
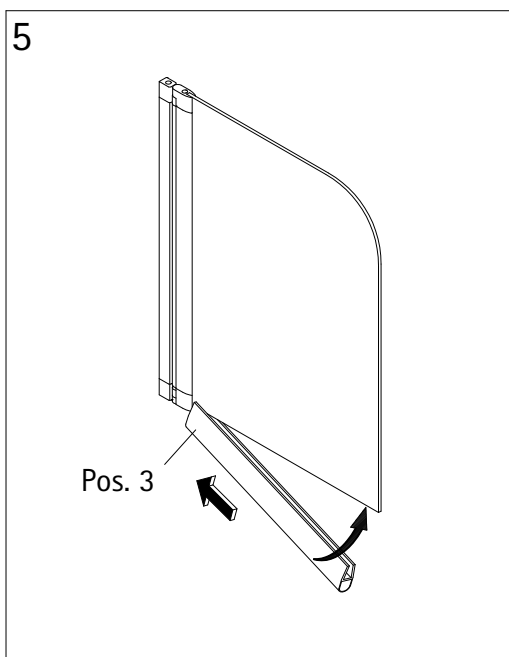
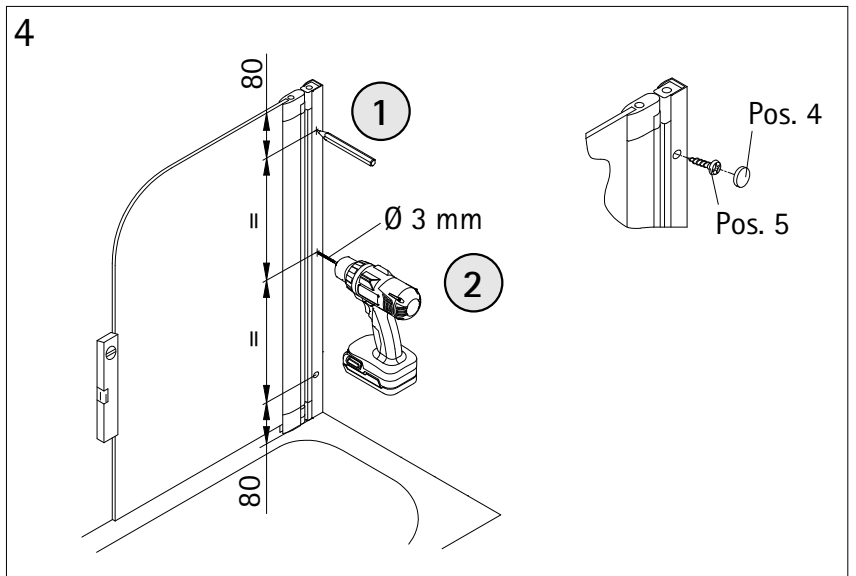
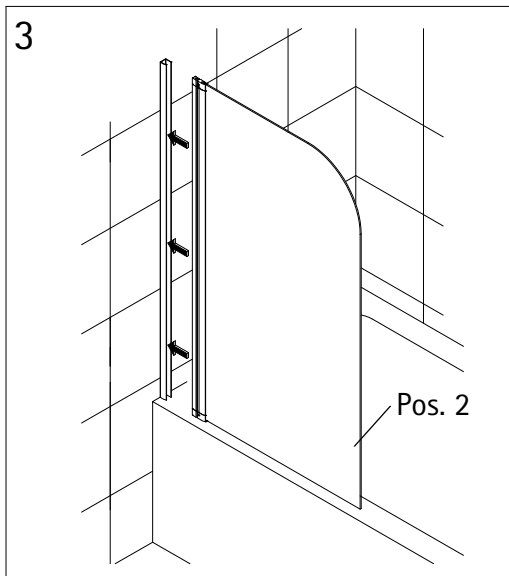
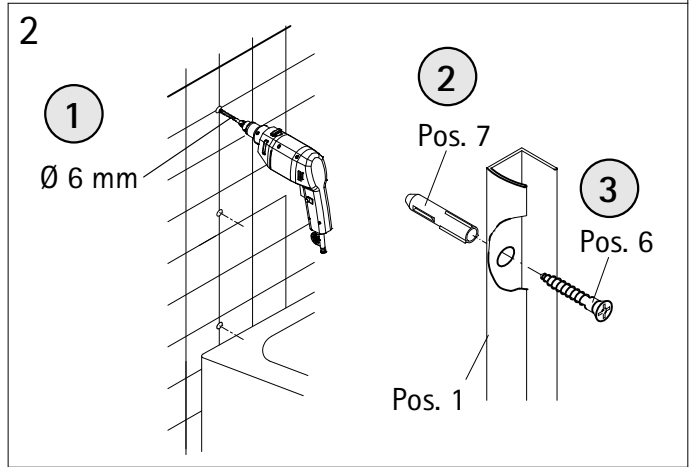
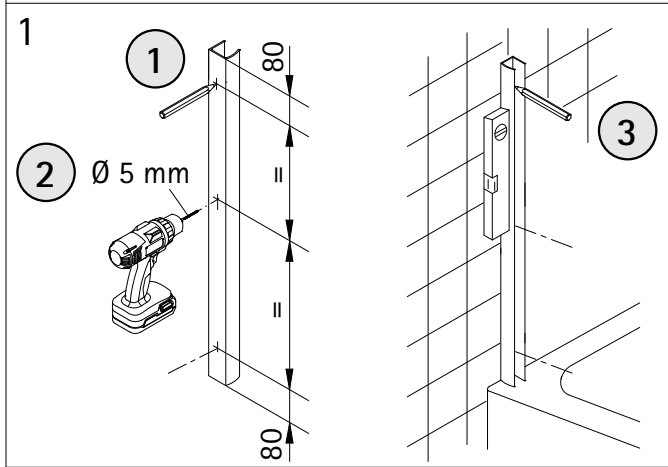
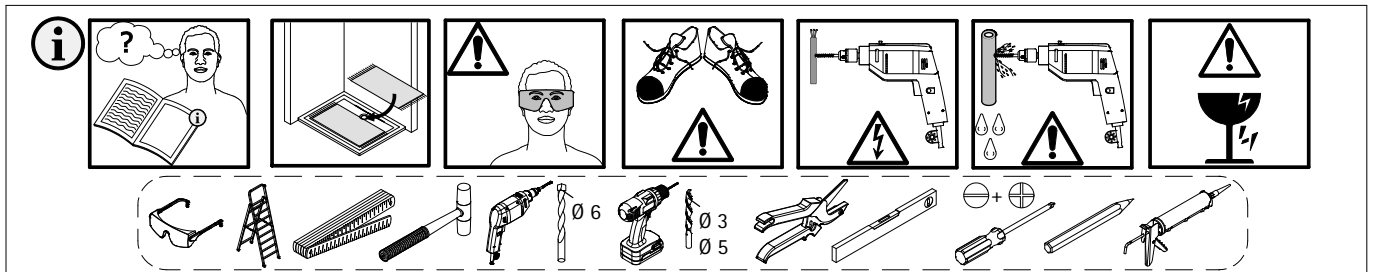


- Montageanleitung
- Assembly instructions
- Notice de montage
- Montagehandleiding
- Návod na montáž
- Instrucțiune de montaj
- Navodila za namestitev
- Installationstruktioener

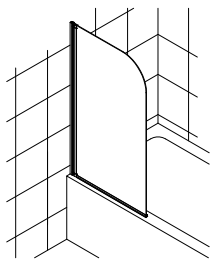




Pos.	Bezeichnung	Ersatzteil-Nr.	Preis
1	1x Wandanschlussprofil	E 60230	79,95 €
2	1x Wannenflügel		
3	1x Dichtung horizontal	E 60076	18,95 €
4*	3x Abdeckkappe für Kappenschraube		
5*	3x Kappenschraube 3,5 x 9,5 mm		
6*	3x Linsen-Blechkopfschraube 4,2 x 45 mm		
7*	3x Dübel S6		
	* Schrauben- und Abdeckkappenset	E 60200	35,95 €



# Kontrollbeleg Control Receipt



Prüfnummer / Inspection number

---



Duschservice  
Zum Hohlen Morgen 22  
59939 Olsberg  
Deutschland / Germany / Allemagne / Duitsland



Ersatzteilbestellung/



Fax 02962 / 972-4260

Allgemeine technische Probleme:



Telefon 02962 / 972-40

E-mail:



ersatzteile@duschservice.de