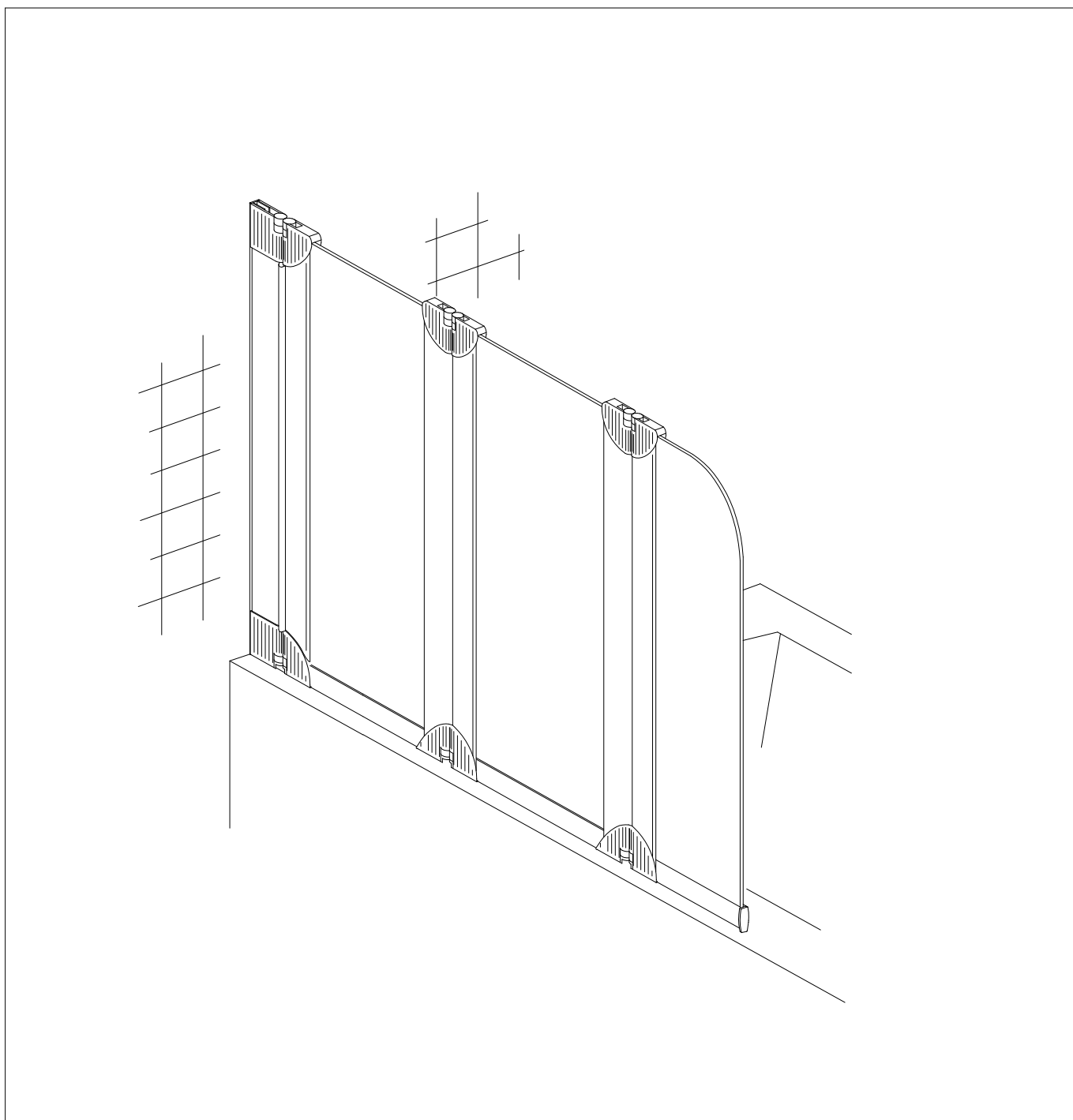
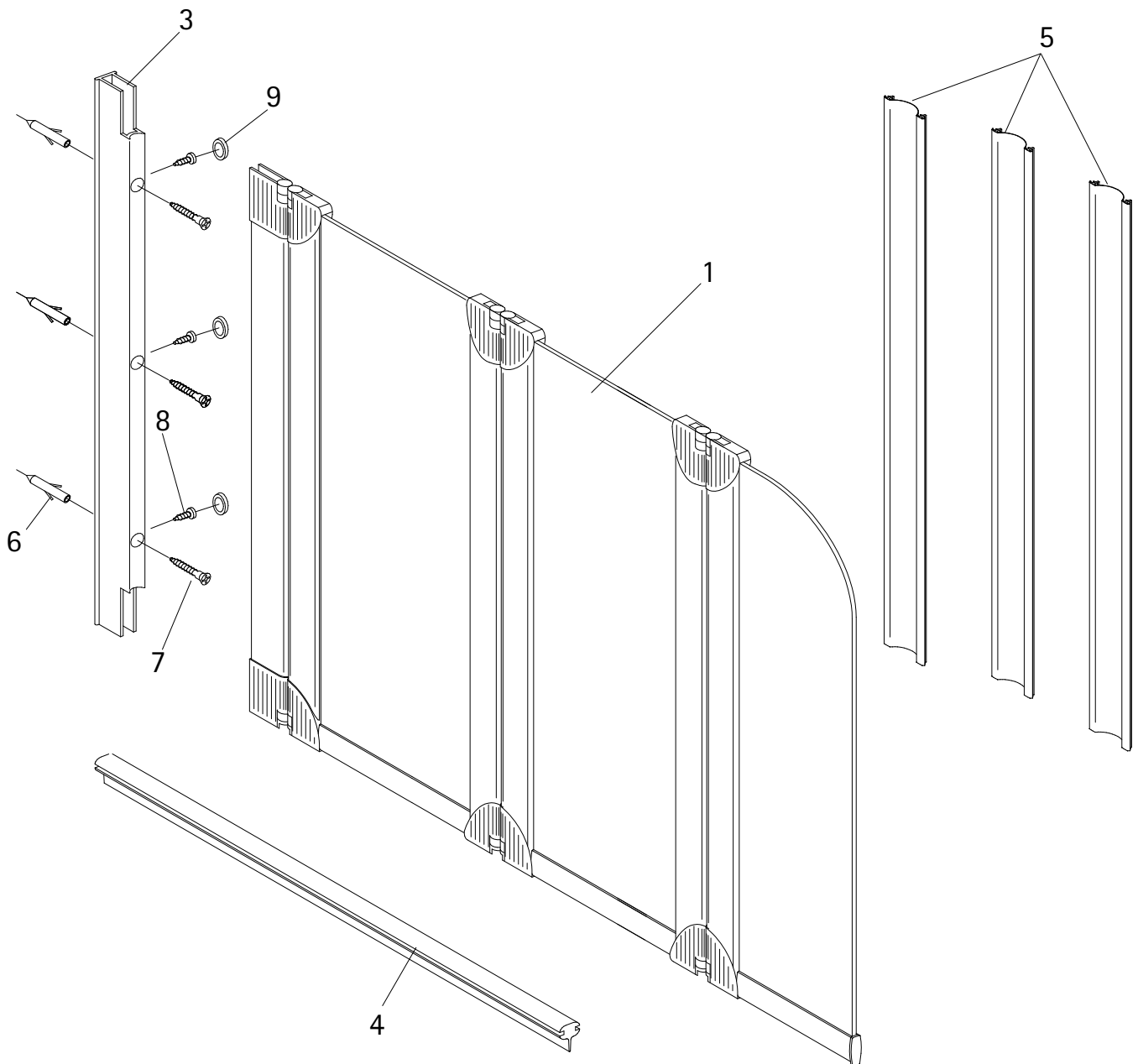


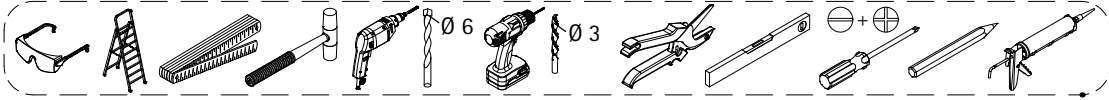
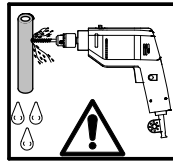
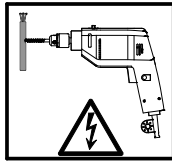
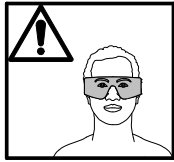
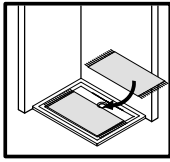
- Montageanleitung
- Assembly instructions
- Notice de montage
- Montagehandleiding
- Návod na montáž
- Instrucțiune de montaj
- Navodila za namestitev
- Installationstruktioener



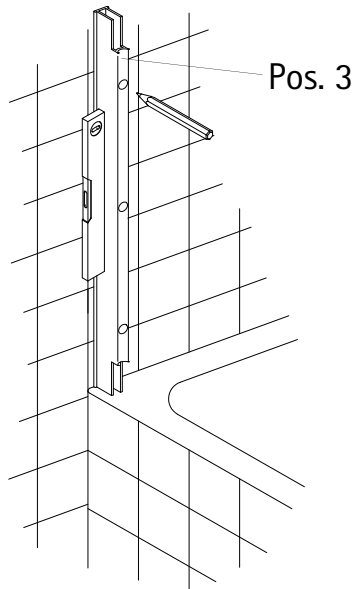


Pos.	Bezeichnung	Ersatzteil-Nr.	Preis
1	1x Badewannenfaltwand		
3	1x Wandanschlussprofil	E 60230	79,95 €
4	1x Dichtprofil horizontal	E 60076	18,95 €
5	3x Filmdichtung	E 60077	Stück 19,95 €
6*	3x Dübel S6		
7*	3x Linsen-Blechkopfschraube 4,2 x 45 mm		
8*	3x Kappenschraube 3,5 x 9,5 mm		
9*	3x Abdeckkappe für Kappenschraube		

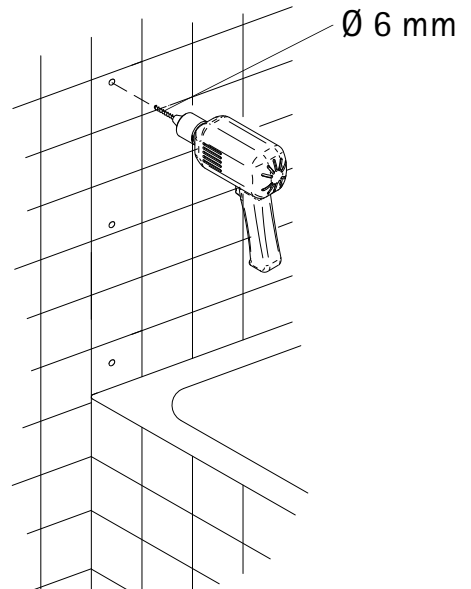
* Schrauben- und Abdeckkappenset E 60200 35,95 €



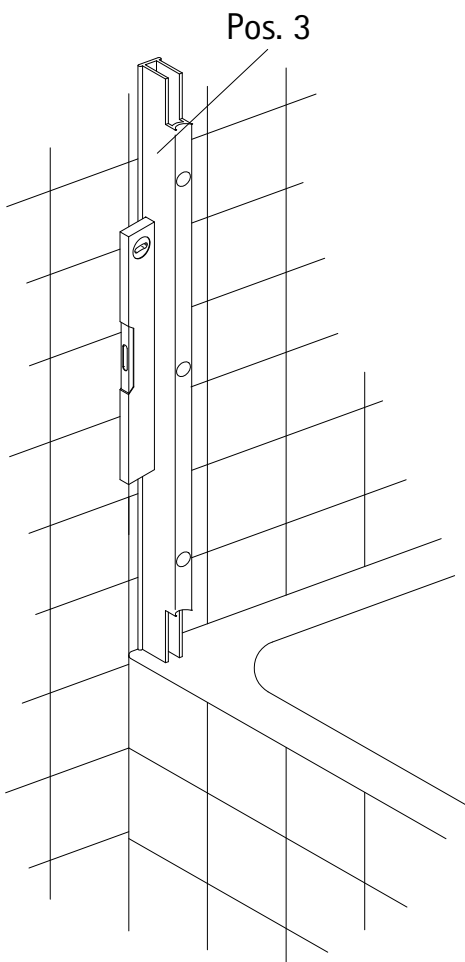
1



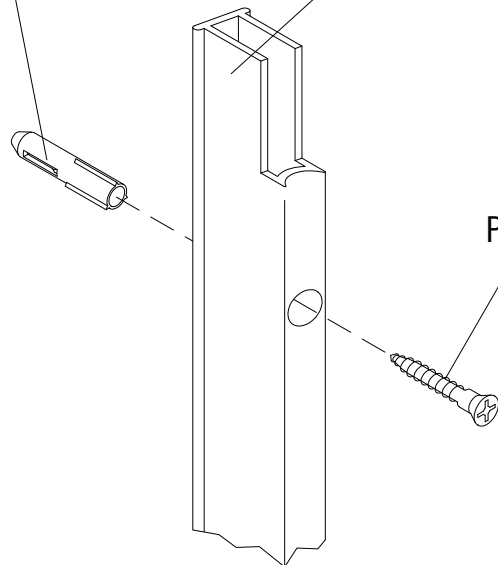
2



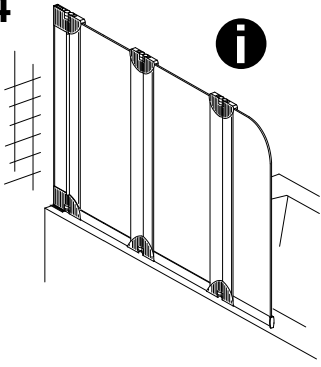
3



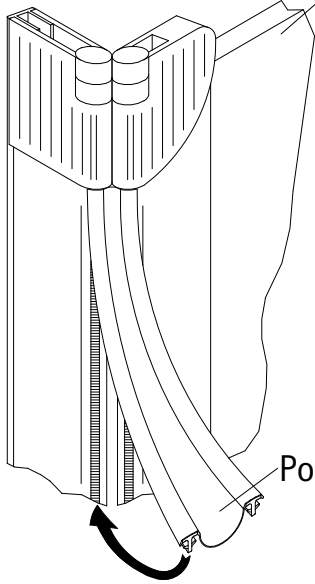
Pos. 6



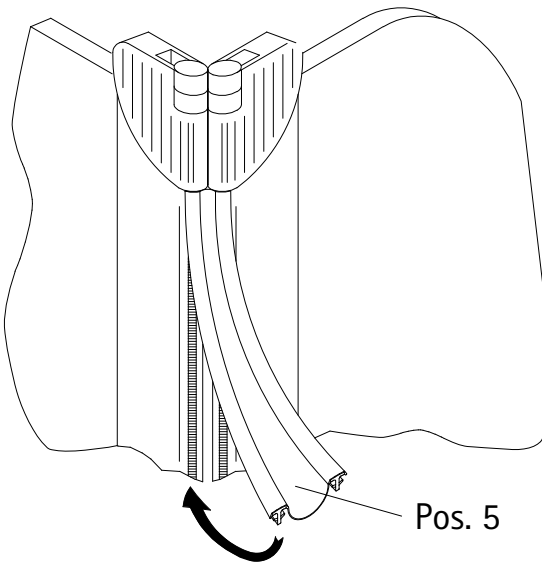
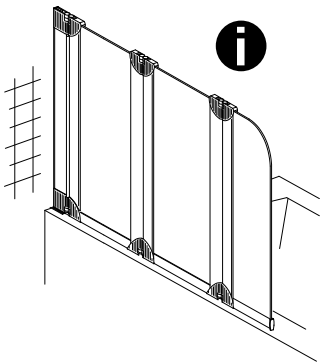
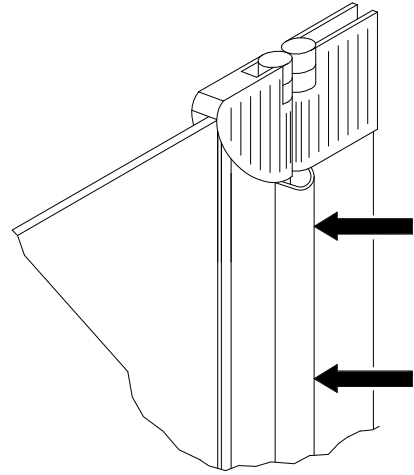
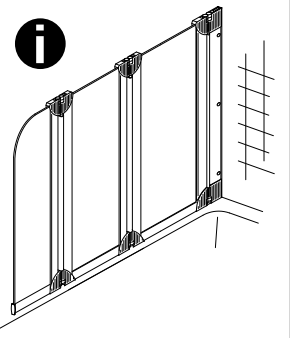
4



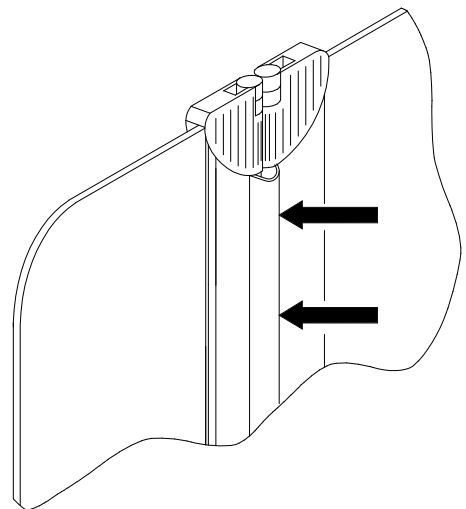
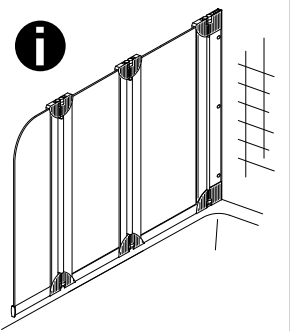
Pos. 1



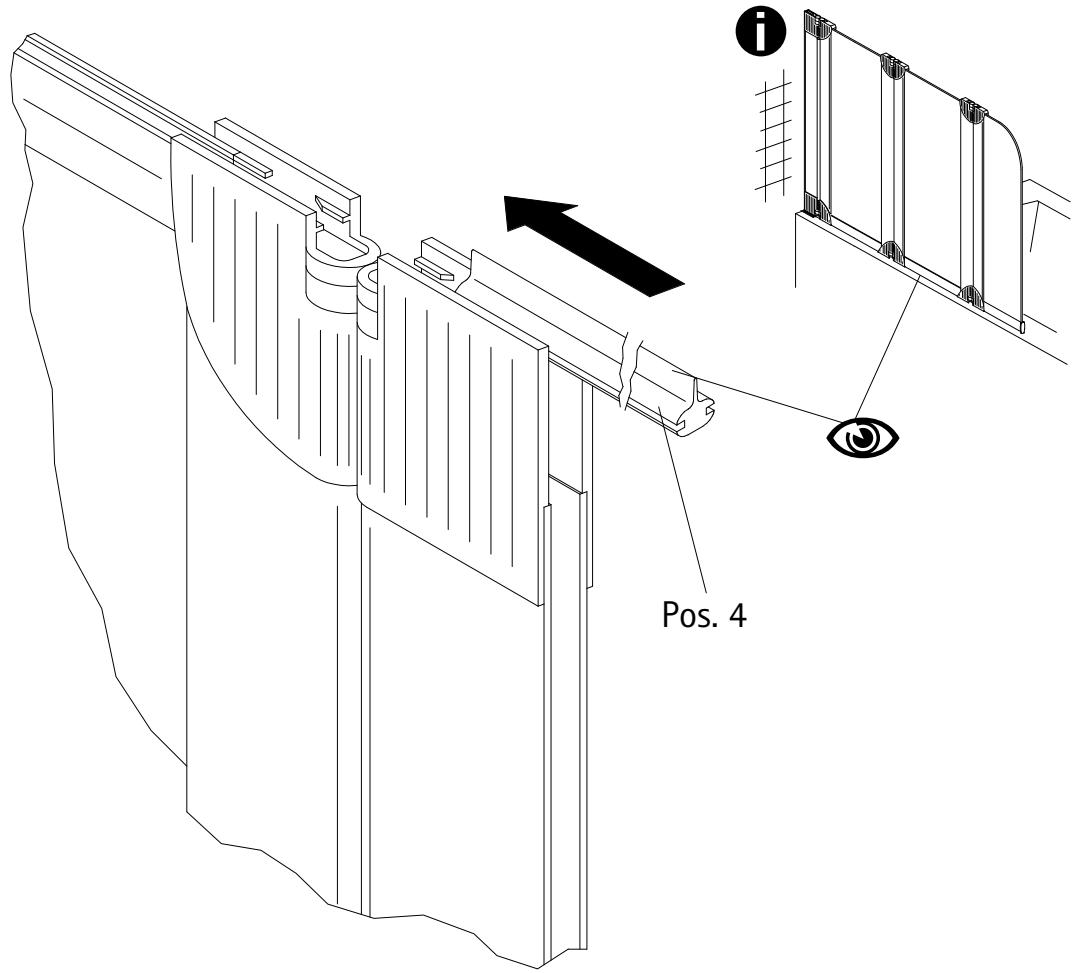
Pos. 5



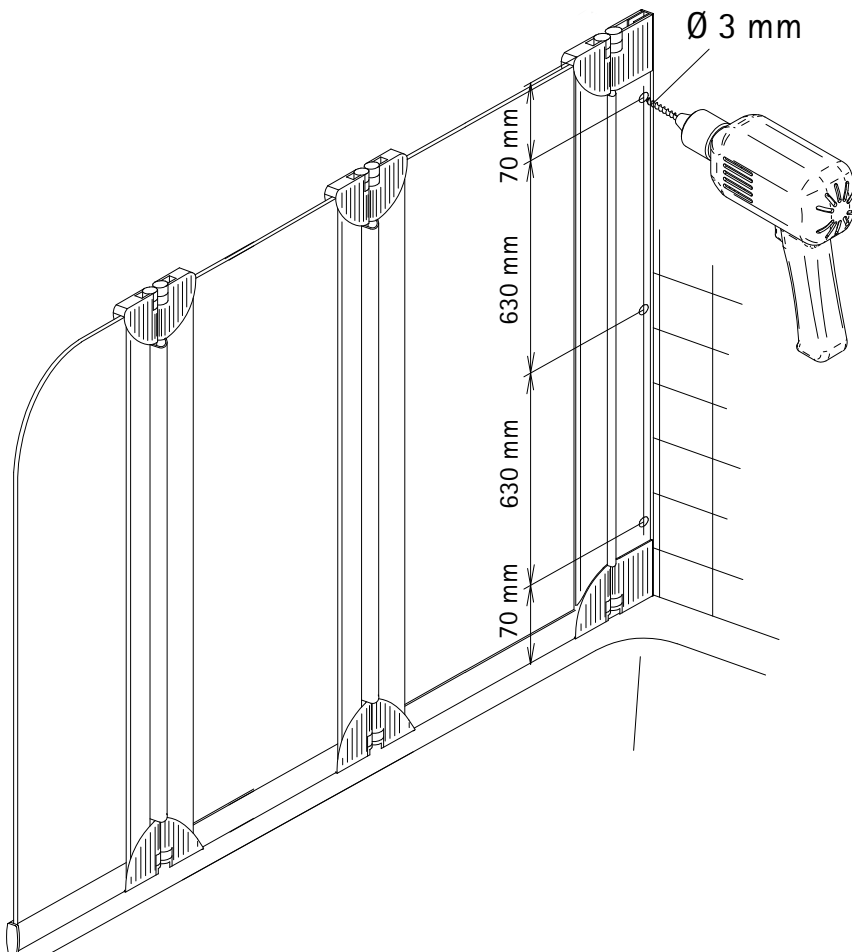
Pos. 5



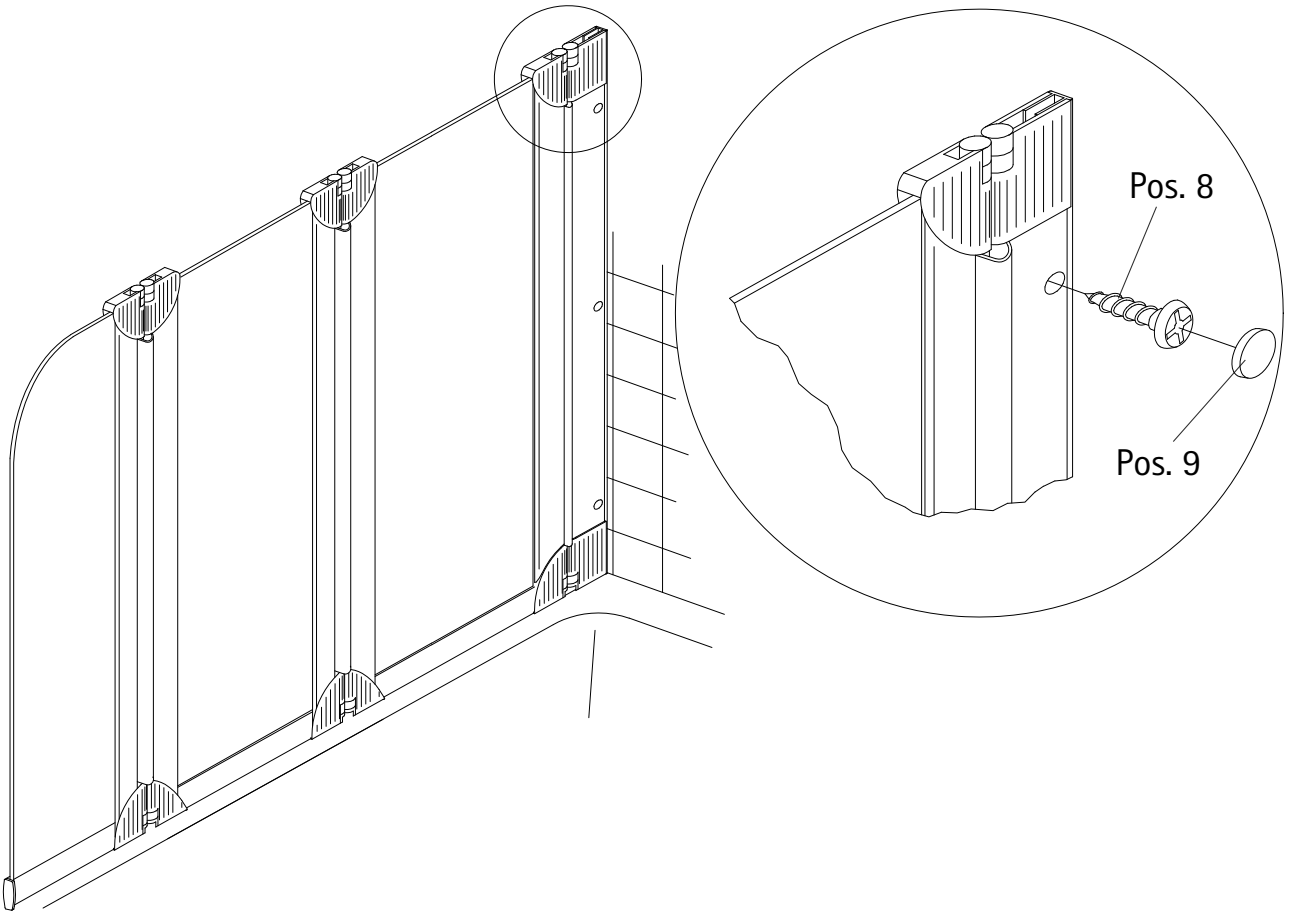
5



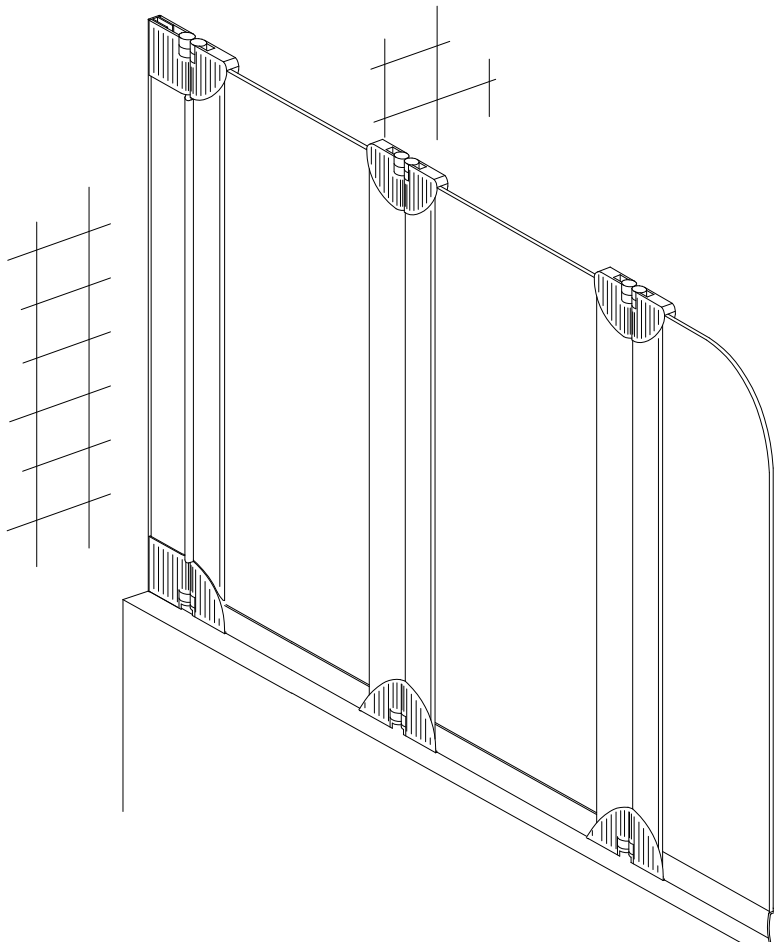
6



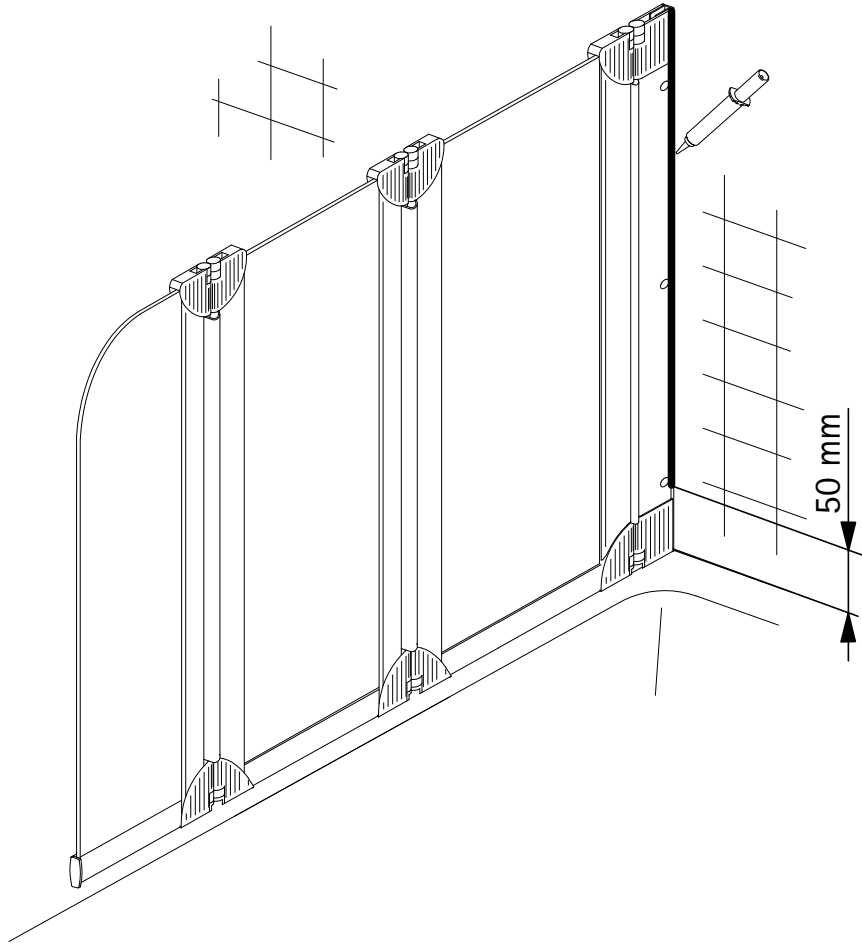
7



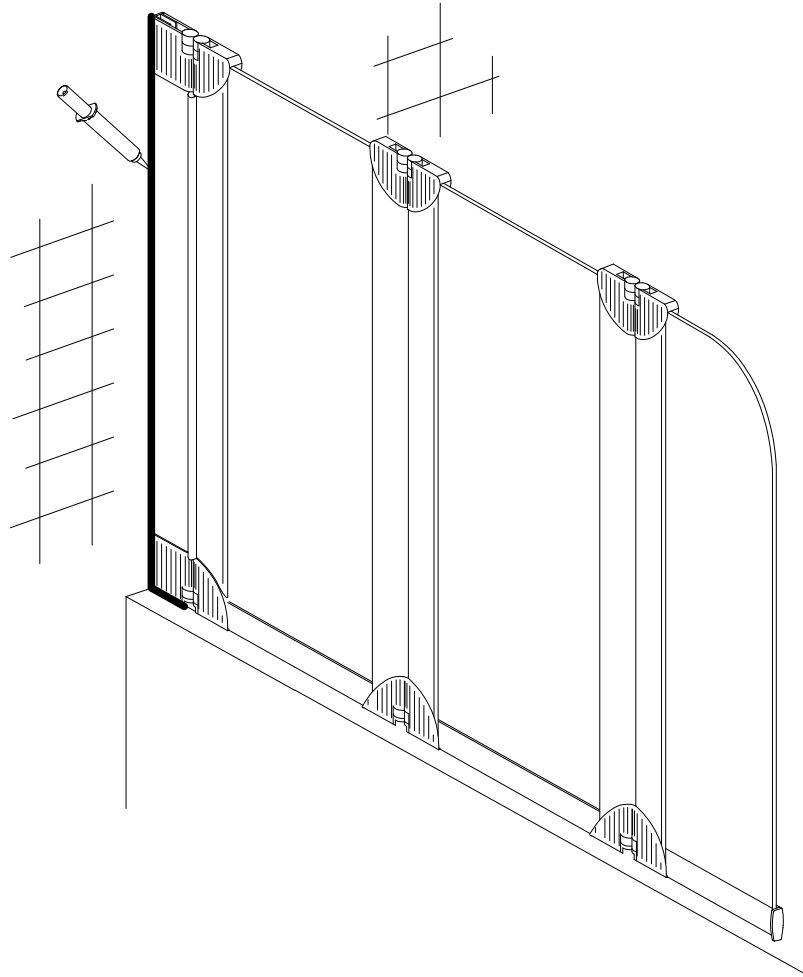
8



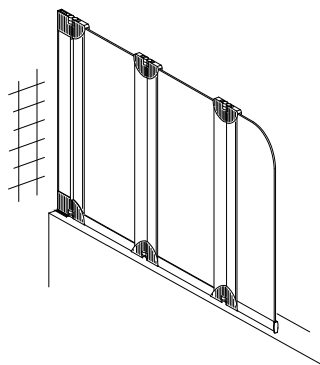
9



10



Kontrollbeleg Control Receipt



Prüfnummer / Inspection number



Duschservice
Zum Hohlen Morgen 22
59939 Olsberg
Deutschland / Germany / Allemagne / Duitsland



Ersatzteilbestellung:
Fax 02962 / 972-4260



Allgemeine technische Probleme:
Telefon 02962 / 972-40



E-Mail:
ersatzteile@duschservice.de