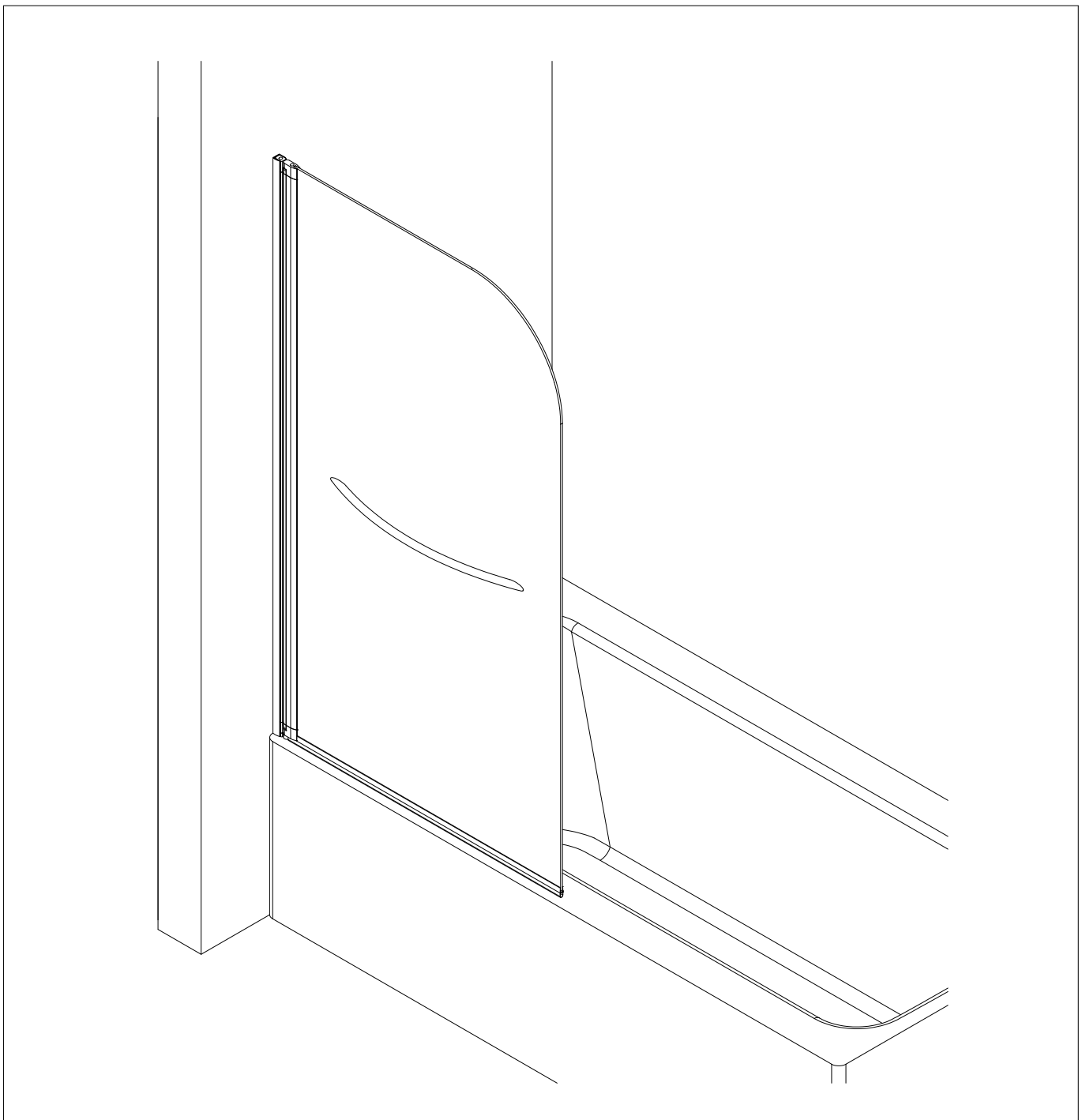
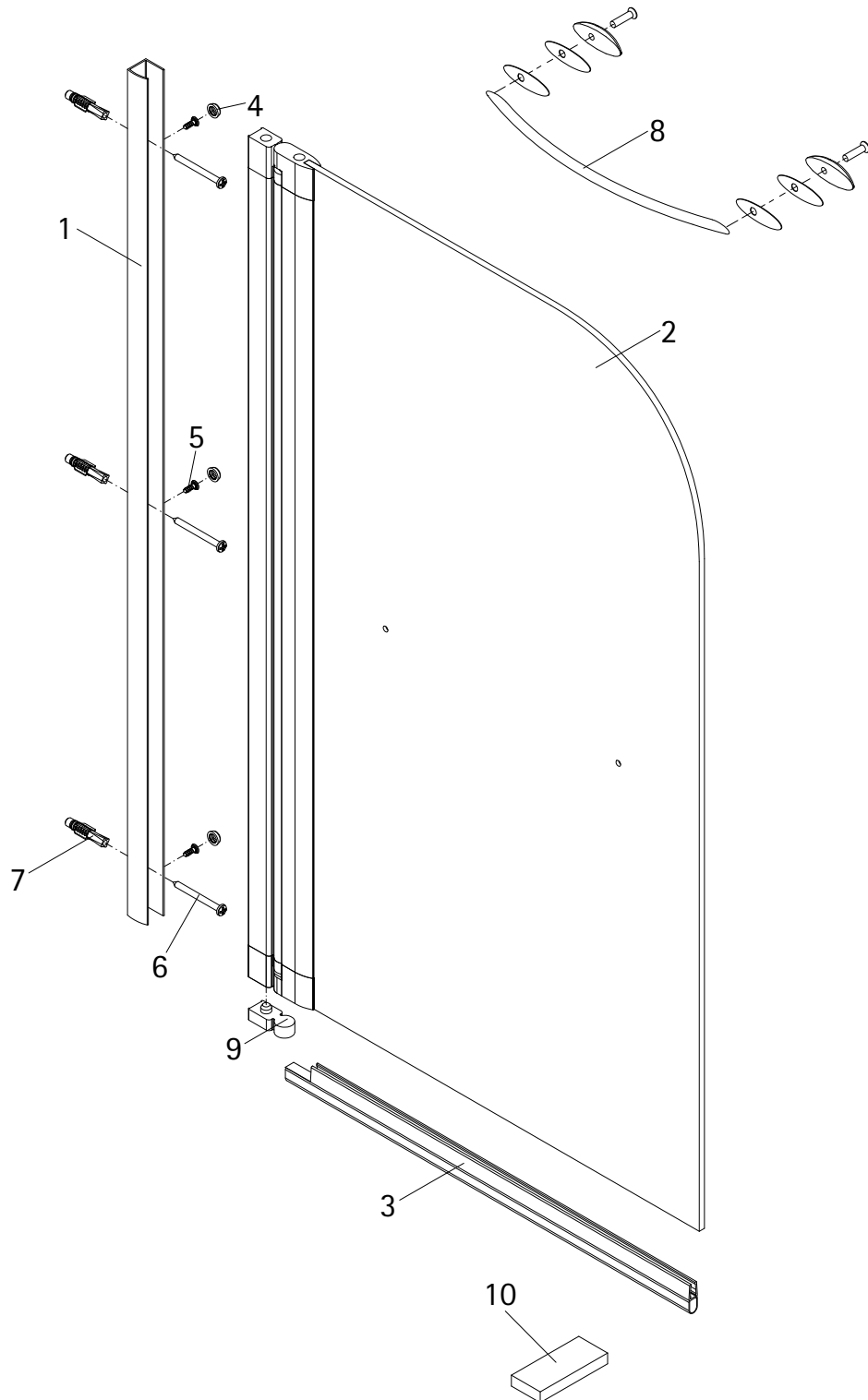


- Montageanleitung
- Assembly instructions
- Notice de montage
- Montagehandleiding
- Návod na montáž
- Instrucțiune de montaj
- Navodila za namestitev
- Installationstruktioener

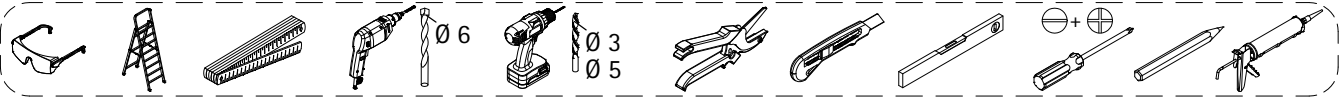
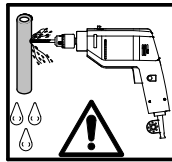
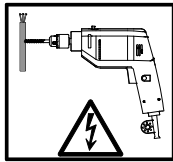
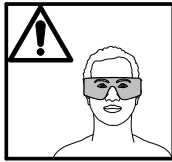
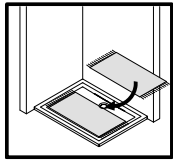




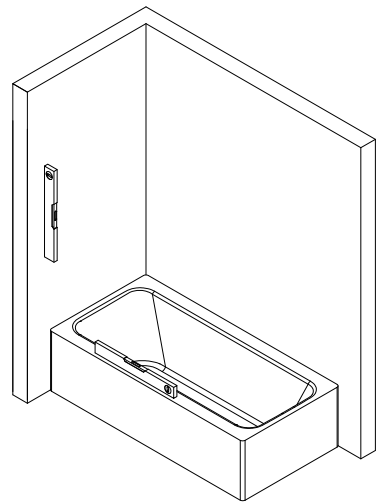
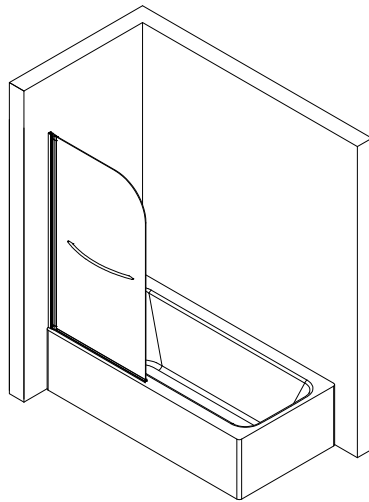
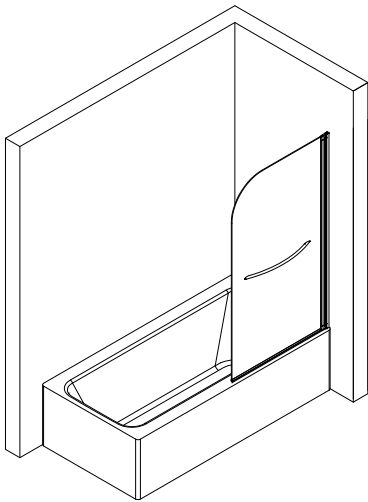
Pos.	Bezeichnung	Ersatzteil-Nr.	Stück	Preis
1	1x Wandanschlussprofil	E60230-1	Stück	86,95 €
2	1x Wannenfliigel			
3	1x Dichtung horizontal	E100076-1	Stück	23,95 €
4*	3x Abdeckkappe für Kappenschraube			
5*	3x Kappenschraube 3,5 x 9,5 mm			
6*	3x Linse - Blechschraube 4,2 x 45 mm			

Pos.	Bezeichnung	Ersatzteil-Nr.	Stück	Preis
7*	3x Dübel S6			
8	1x Handtuchhalter komplett	E60170-4	Stück	44,95 €
9	1x Unterlegteil	E100080	Stück	9,95 €
10	1x Unterlegklotz	E60201	Set	10,50 €

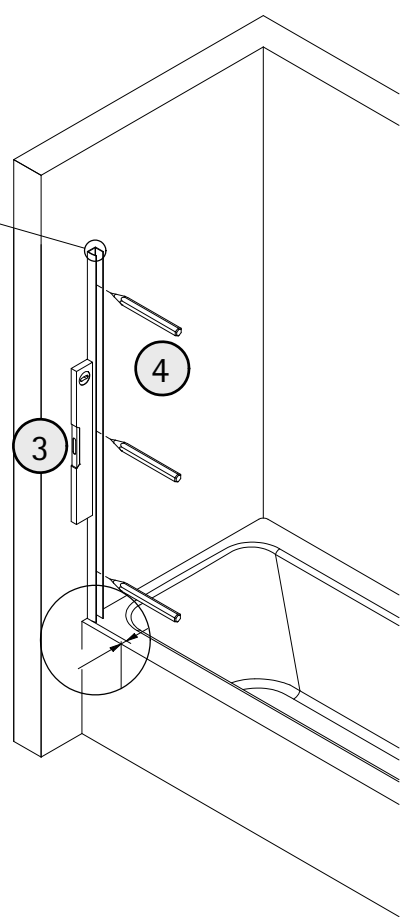
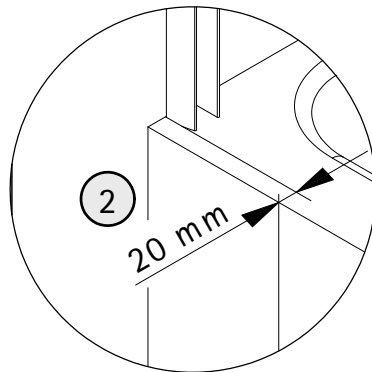
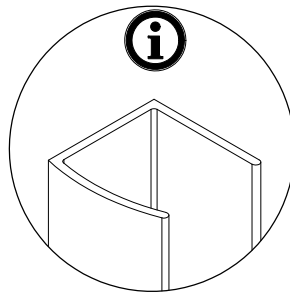
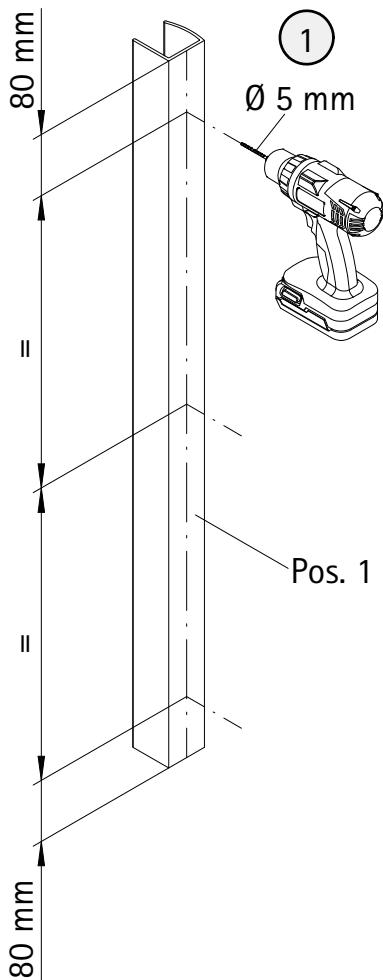
\* Schrauben- und Abdeckkappenset E60200-2 16,95 €



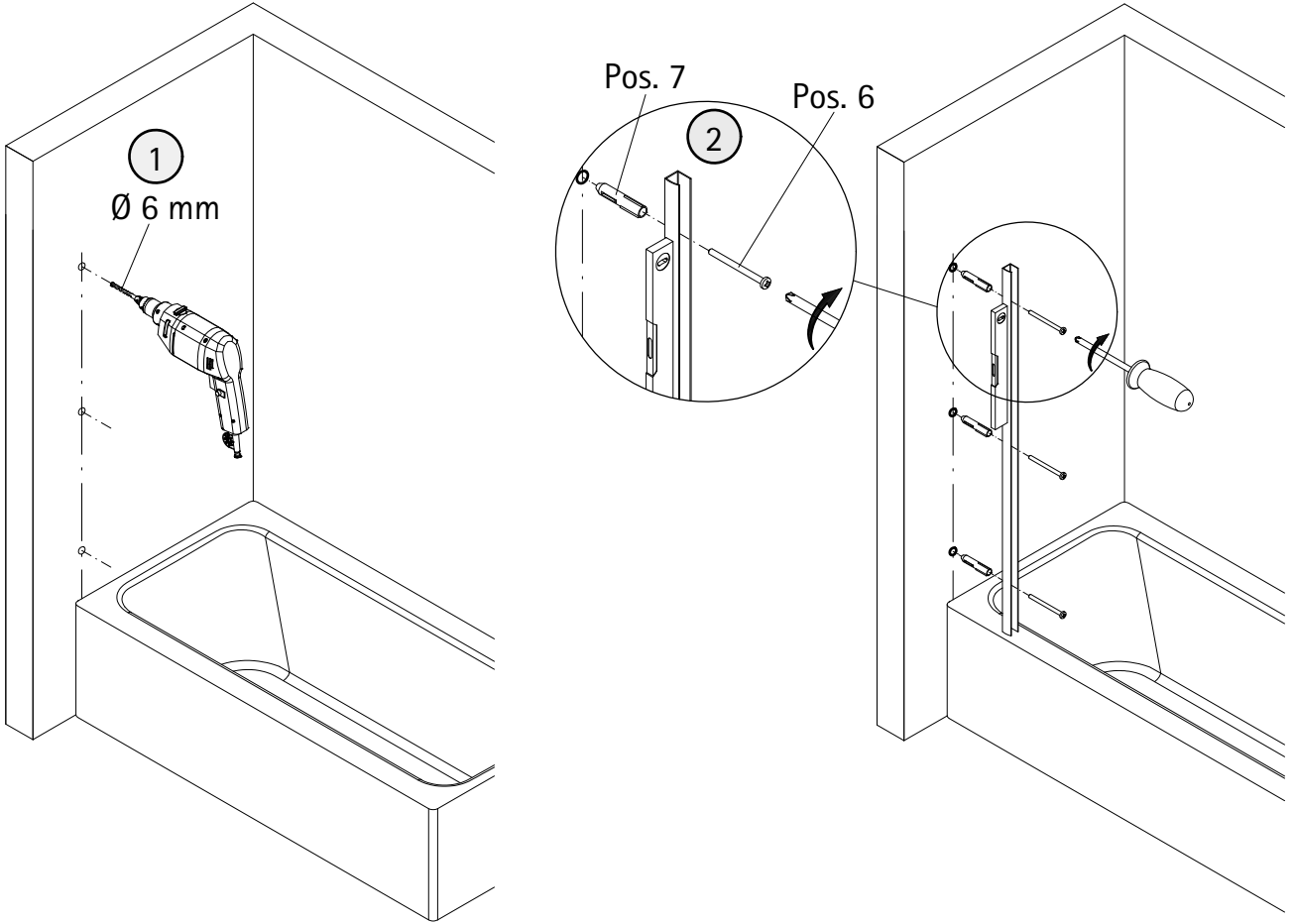
1



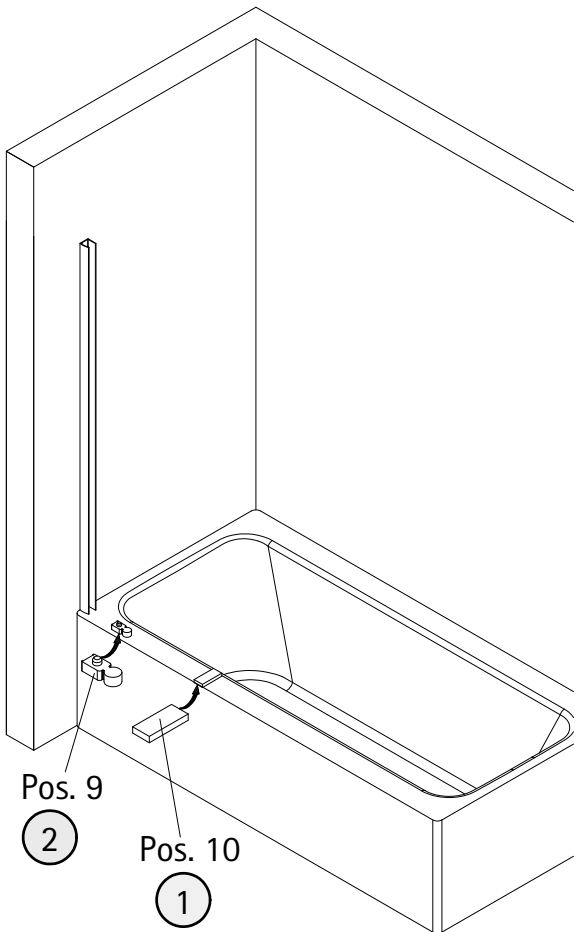
2



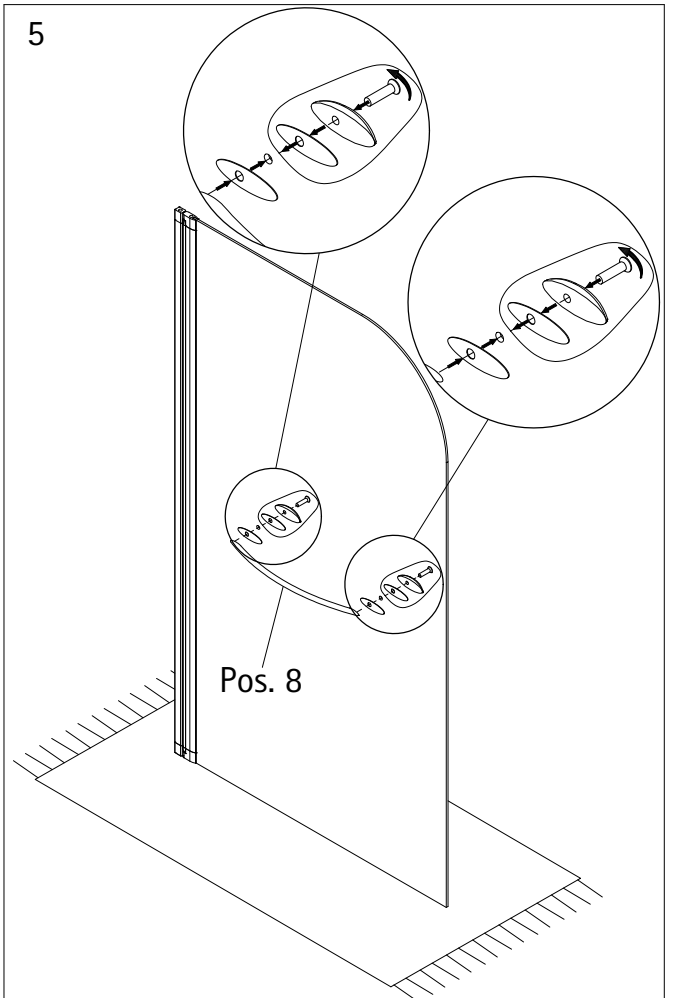
3



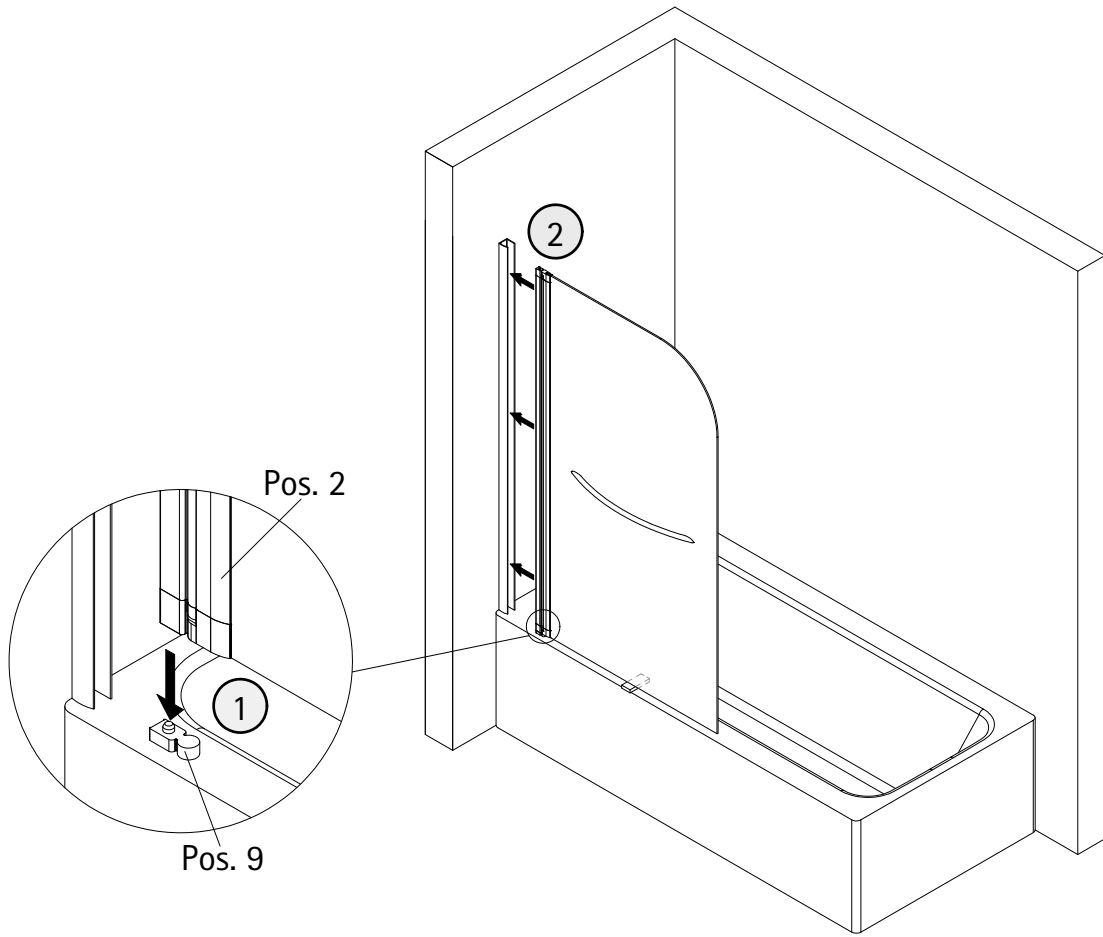
4



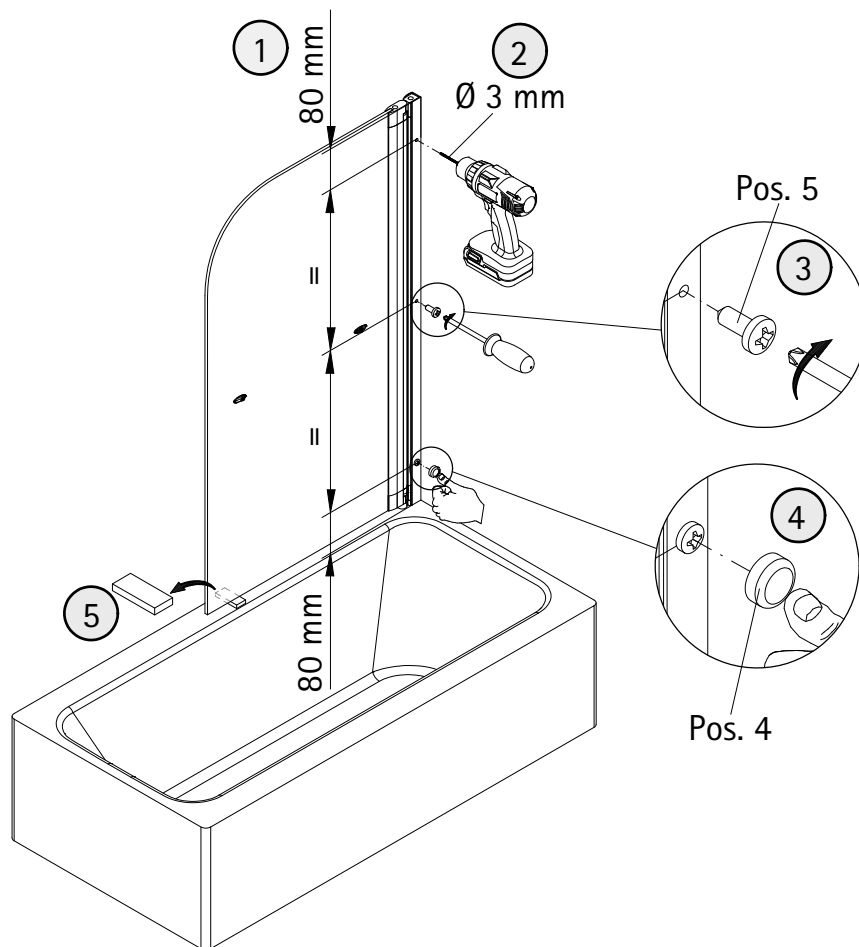
5



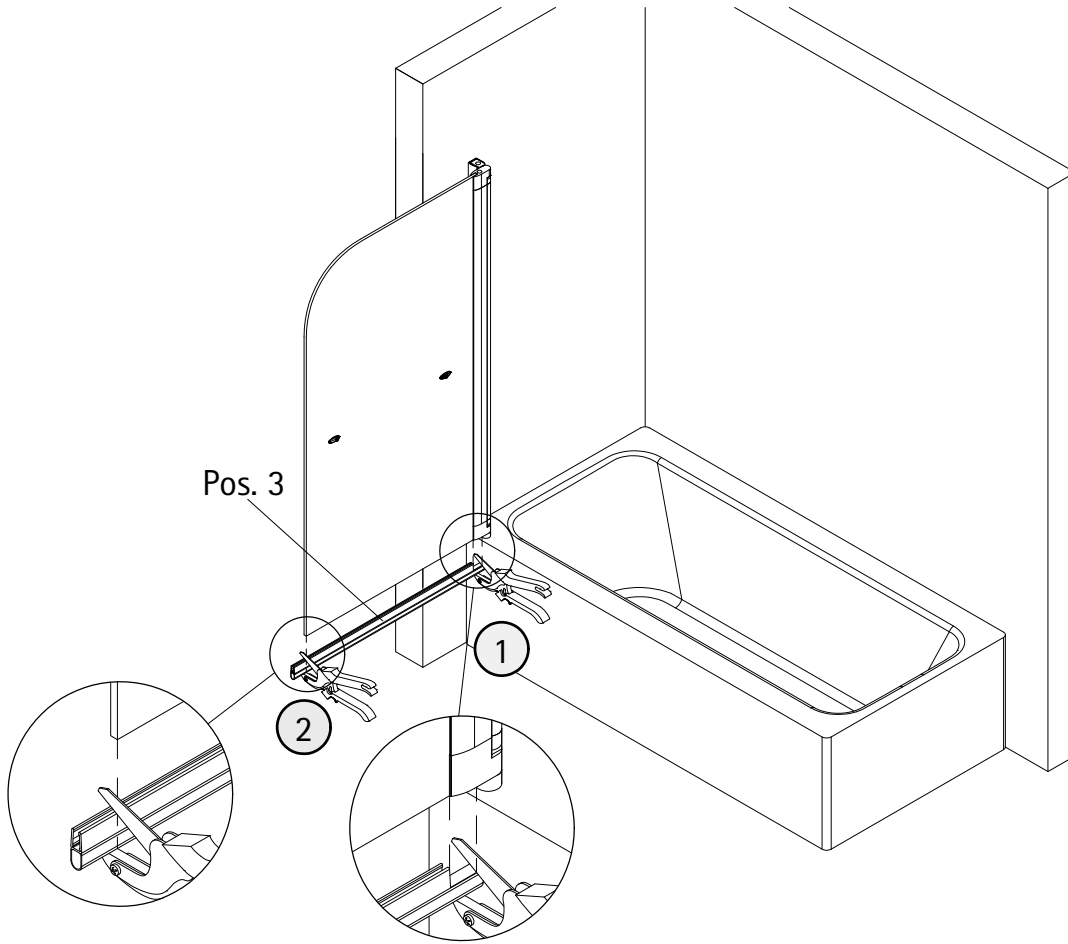
6



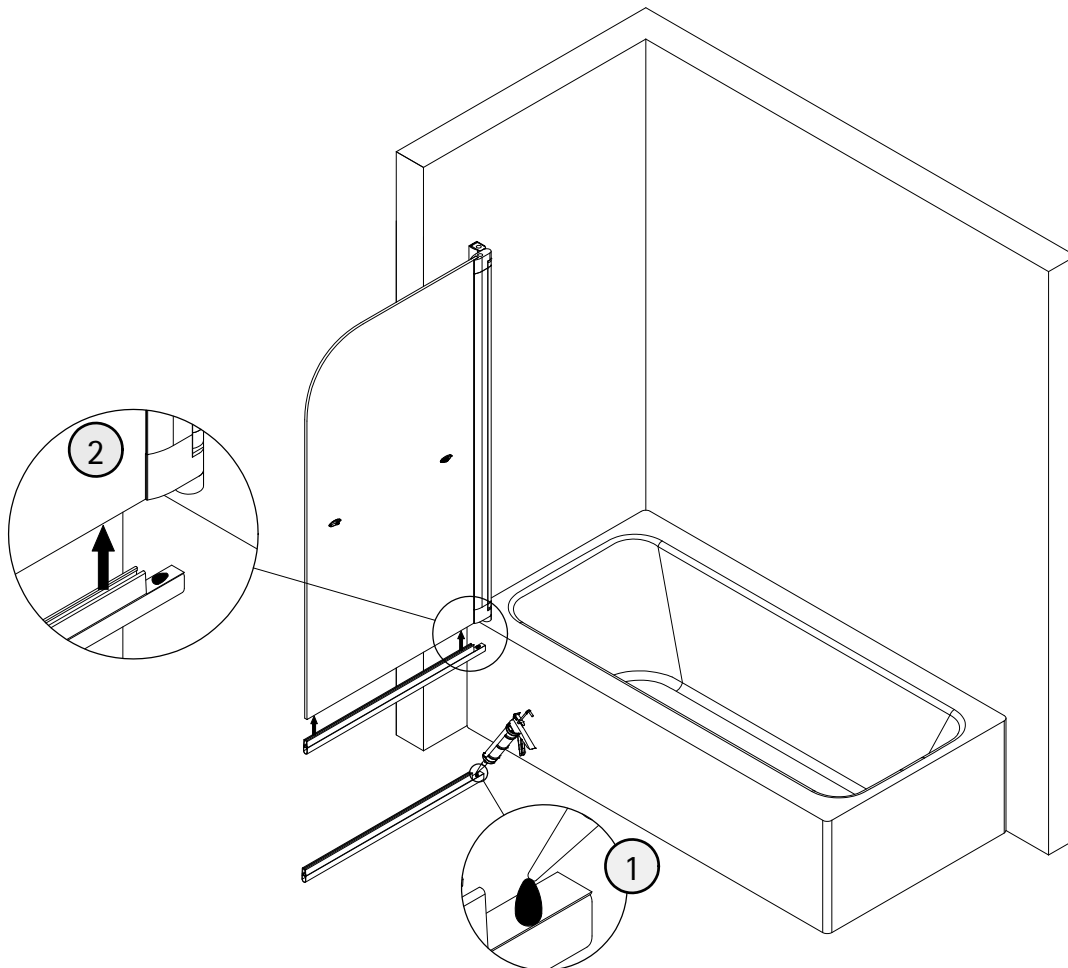
7



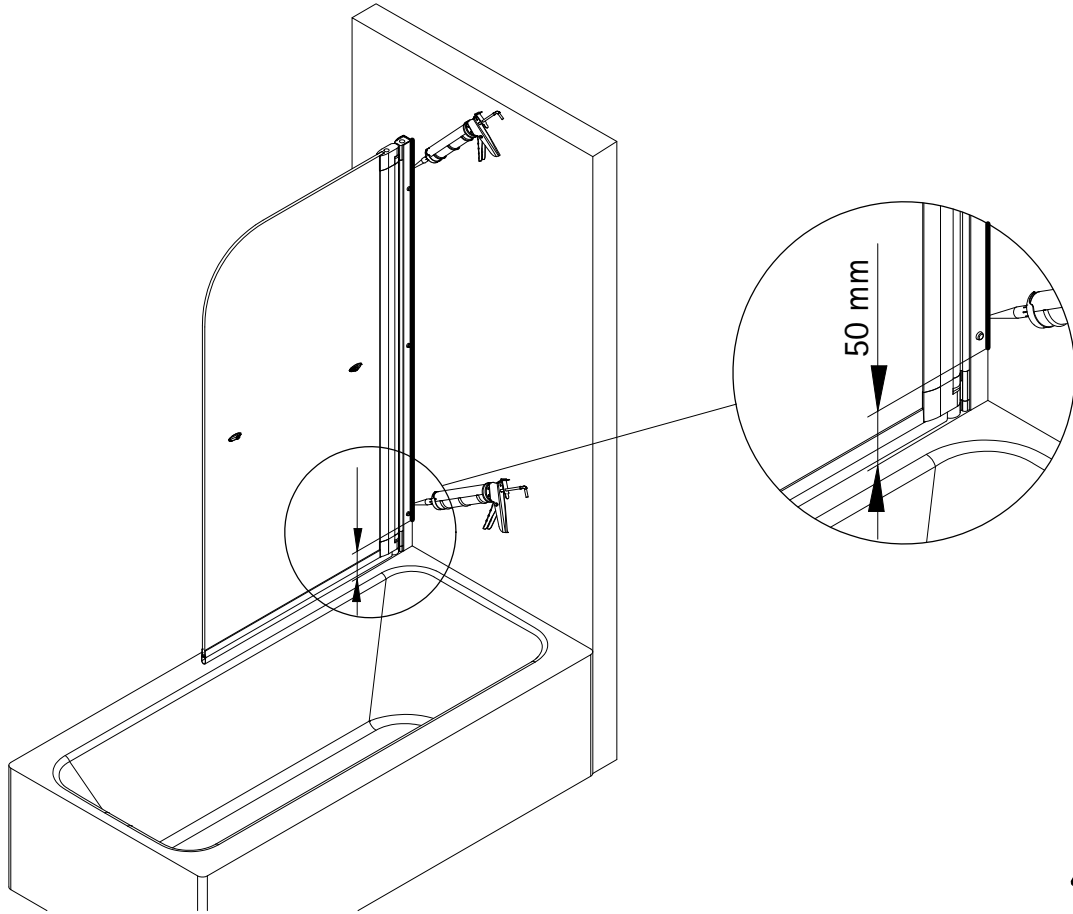
8



9

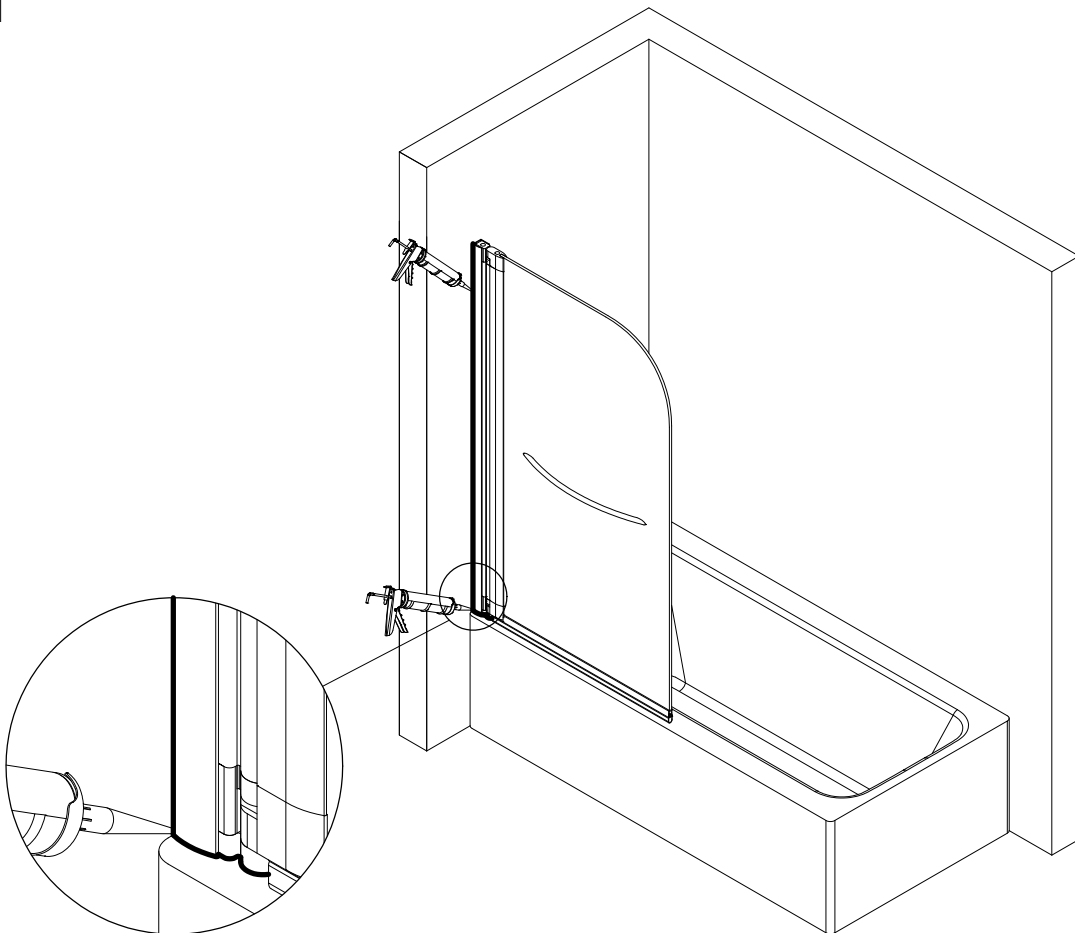


10



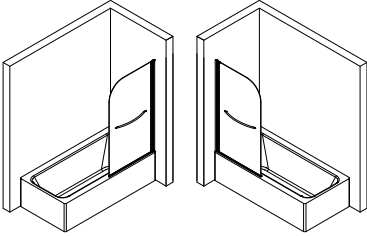
24 h

11



24 h

1970-1



Kontrollbeleg  
Control Receipt  
Justificatif de contrôle  
Controle-attest

Prüfnummer/ Inspection number / Numéro d'essai / Controlnummer

---



Duschservice  
Zum Hohlen Morgen 22  
59939 Olsberg  
Deutschland / Germany / Allemagne / Duitsland



Ersatzteilbestellung:  
Fax 02962 / 972-4260



Allgemeine technische Probleme:  
Telefon 02962 / 972-40



E-Mail:  
[ersatzteile@duschservice.de](mailto:ersatzteile@duschservice.de)