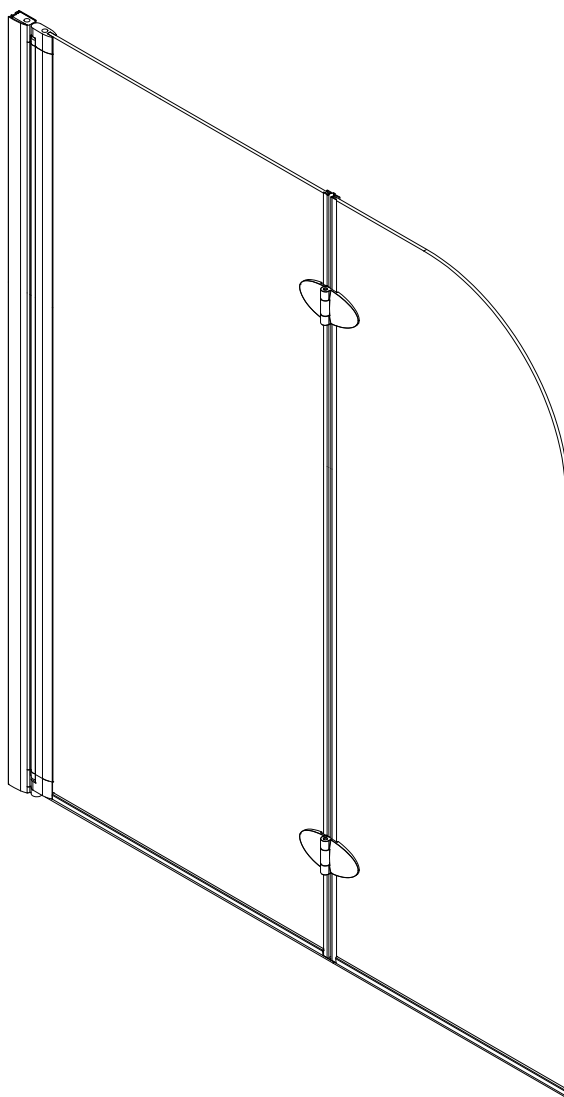
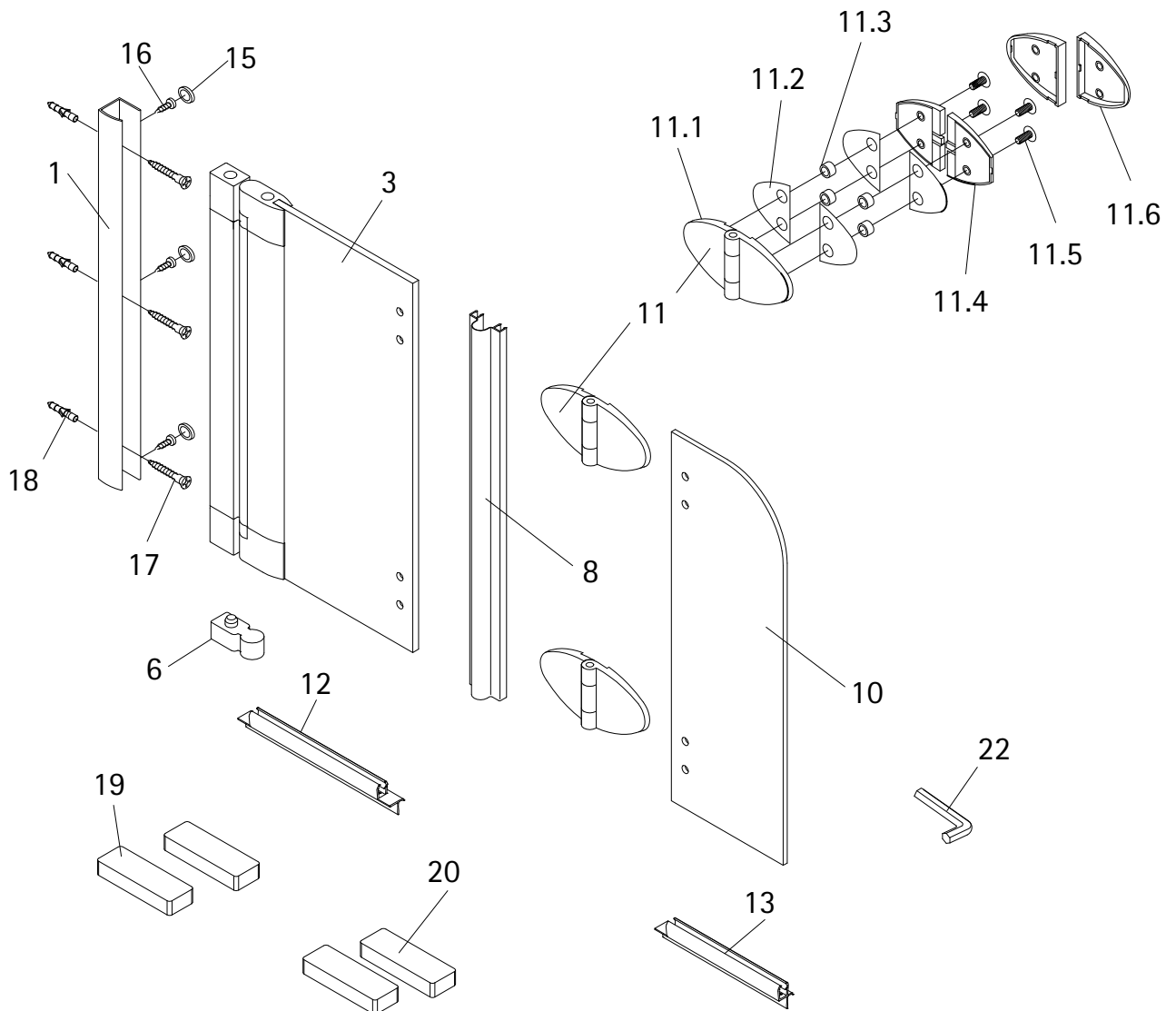


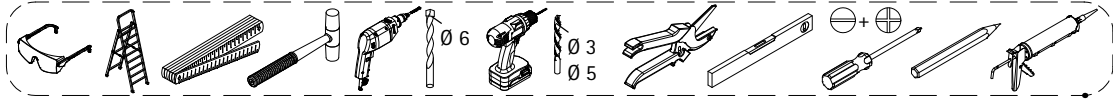
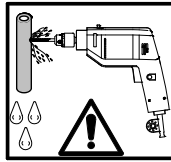
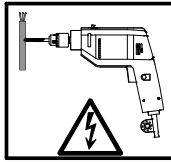
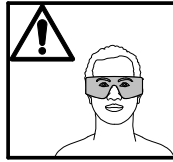
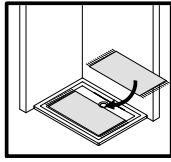
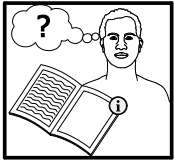
- Montageanleitung
- Assembly instructions
- Notice de montage
- Montagehandleiding
- Návod na montáž
- Instrucțiune de montaj
- Navodila za namestitev
- Installationstruktioener



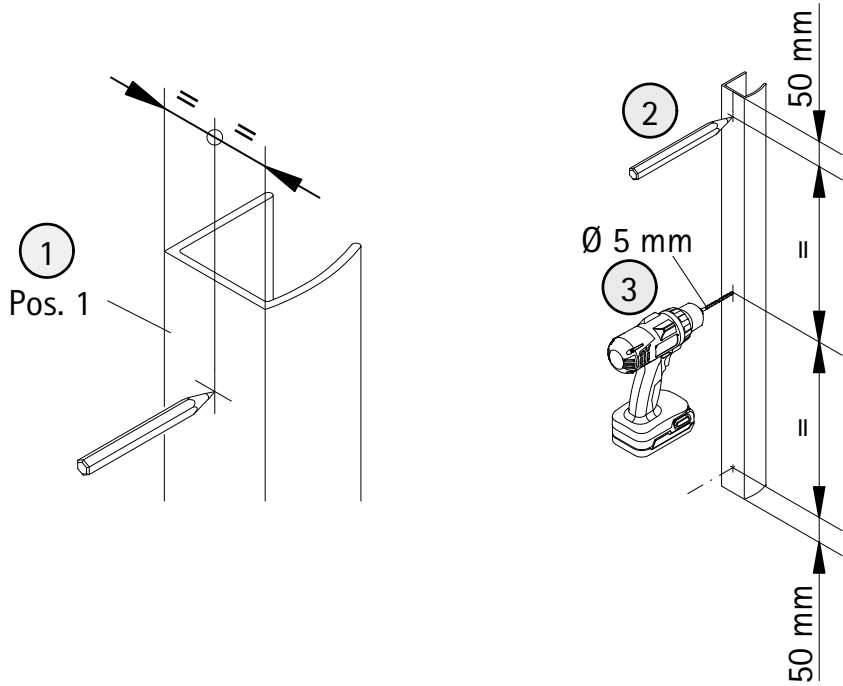


Pos.	Bezeichnung	Ersatzteil-Nr.	Preis
1	1 x Wandanschlussprofil	E 22230	79,95 €
3	1 x Element 1		
6	1 x Unterlegteil		
8	1 x Dichtung	E 22070	19,95 €
10	1 x Element 2		
11	2 x Scharnier komplett	E 22290	Stück 55,00 €
11.1	2 x Scharnier Vorderteil		
11.2	8 x Dichtung		
11.3	8 x Schlauch		
11.4	4 x Gegenplatte Innenteil		
11.5	8 x Schraube M5 x 10 mm		
11.6	4 x Blende		

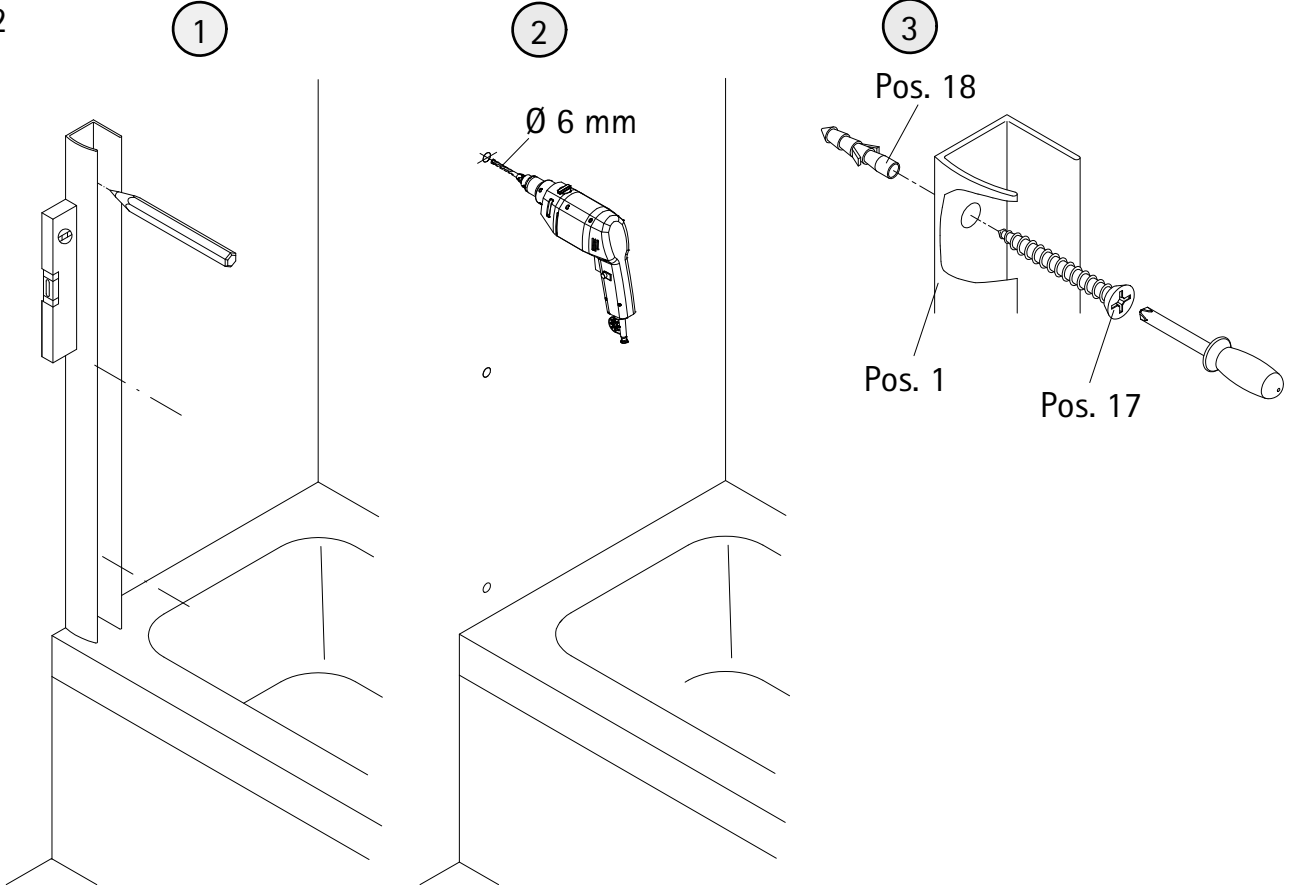
Pos.	Bezeichnung	Ersatzteil-Nr.	Preis
12	1 x Wasserabweisprofil	E 22058	Set 34,95 €
13	1 x Wasserabweisprofil		
15*	3 x Abdeckkappe für Kappenschraube		
16*	3 x Kappenschraube 3,5 x 9,5 mm		
17*	3 x Linsen-Blechschaube 4,2 x 45 mm		
18*	3 x Dübel S6		
19	2 x Montagehilfe 9x20x60mm (Grün)	E 22201	Stück 7,50 €
20	2 x Montagehilfe 10x20x60mm (Blau)		
22*	1 x Innensechskantschlüssel SW3		
	* Schrauben- und Abdeckkappenset	E 22200	35,95 €



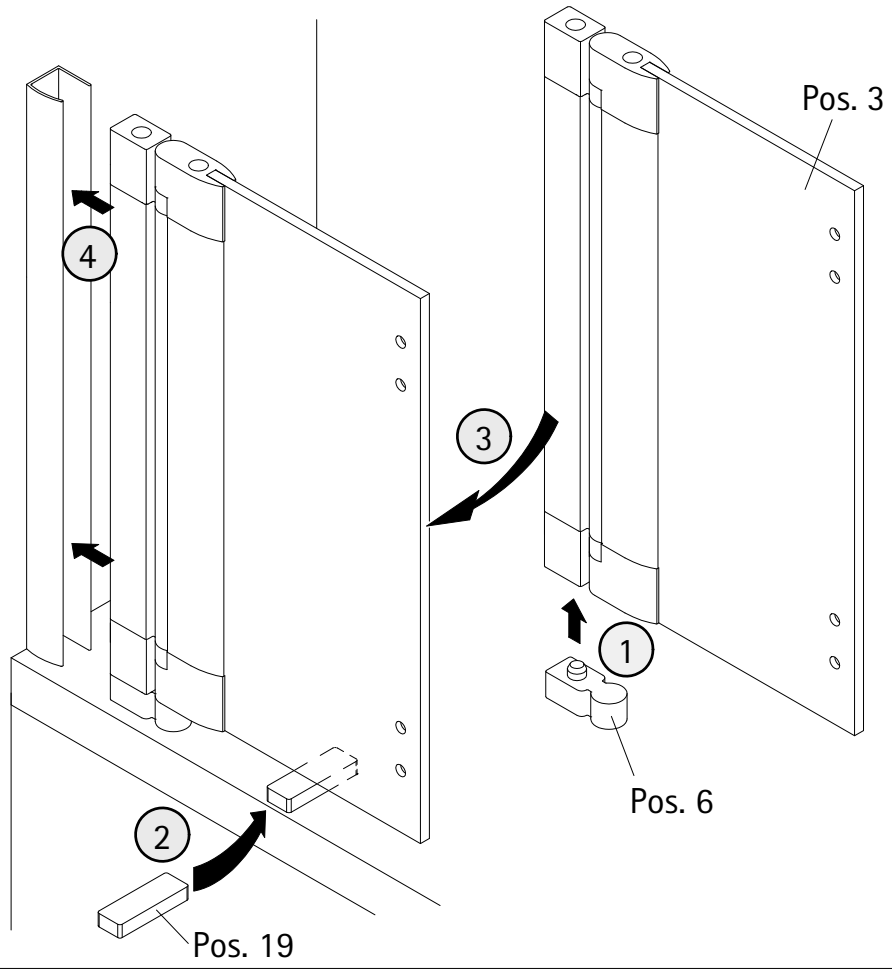
1



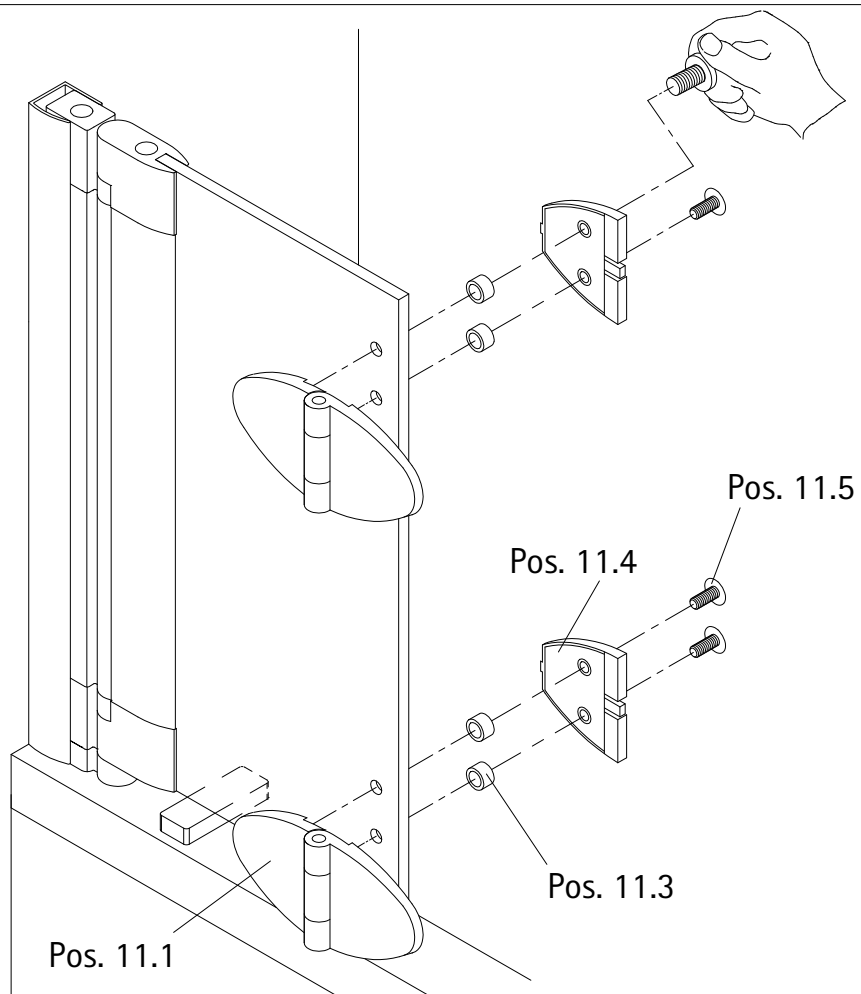
2



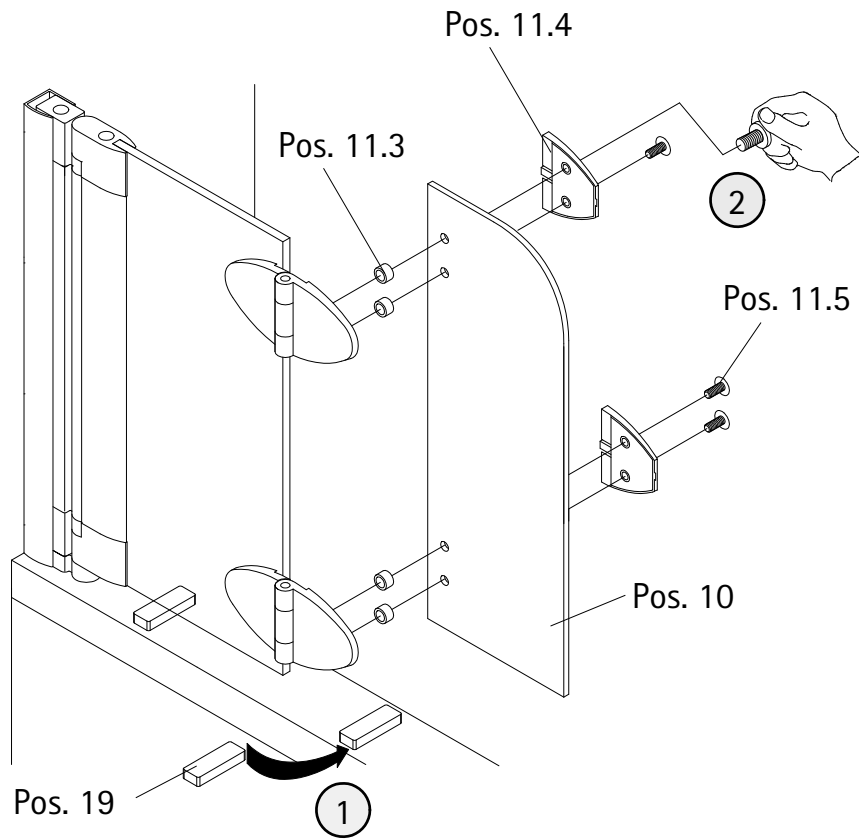
3



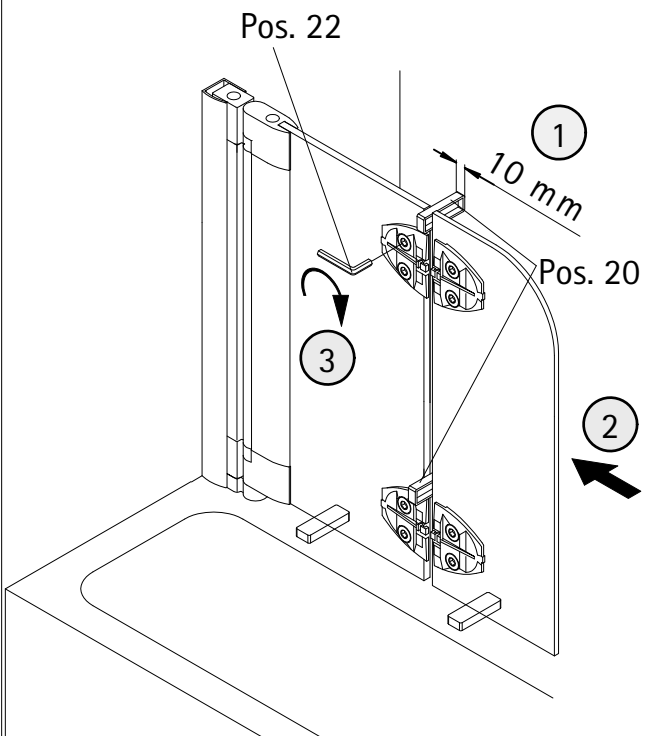
4



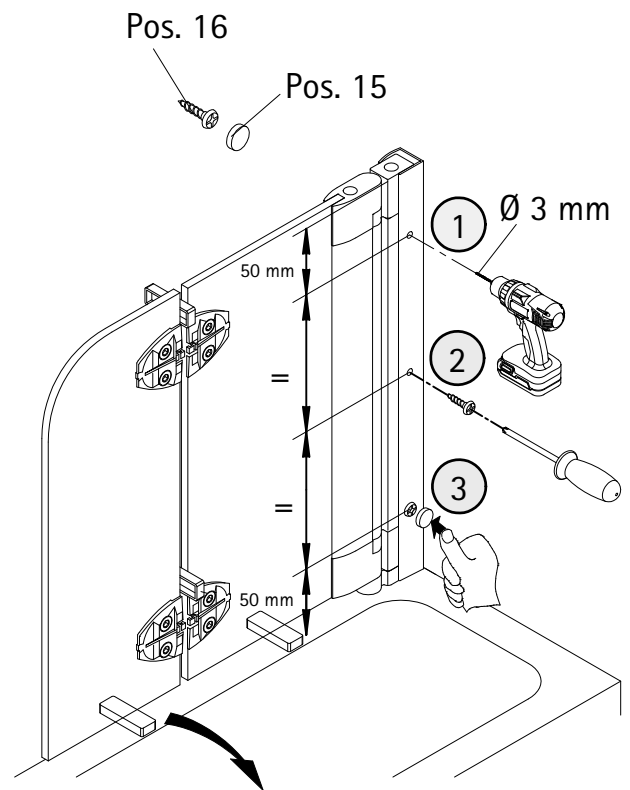
5



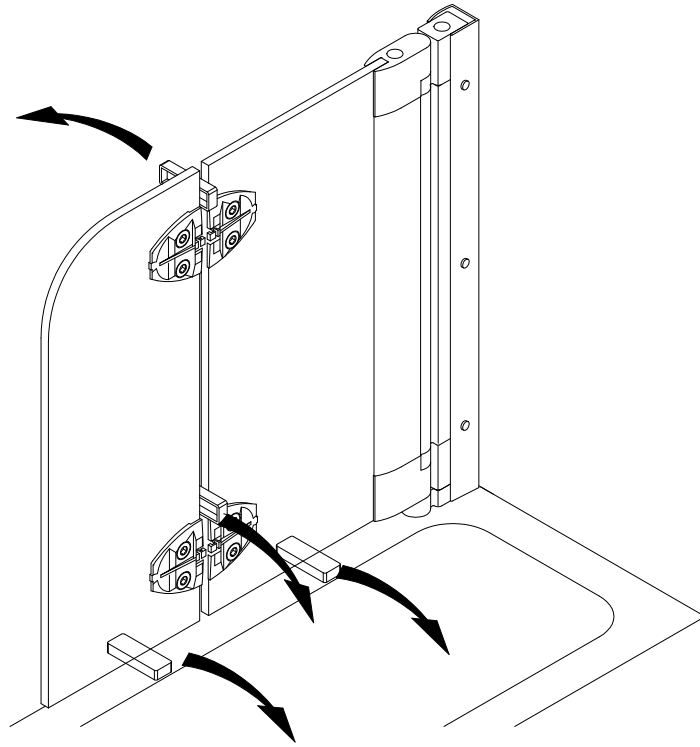
6



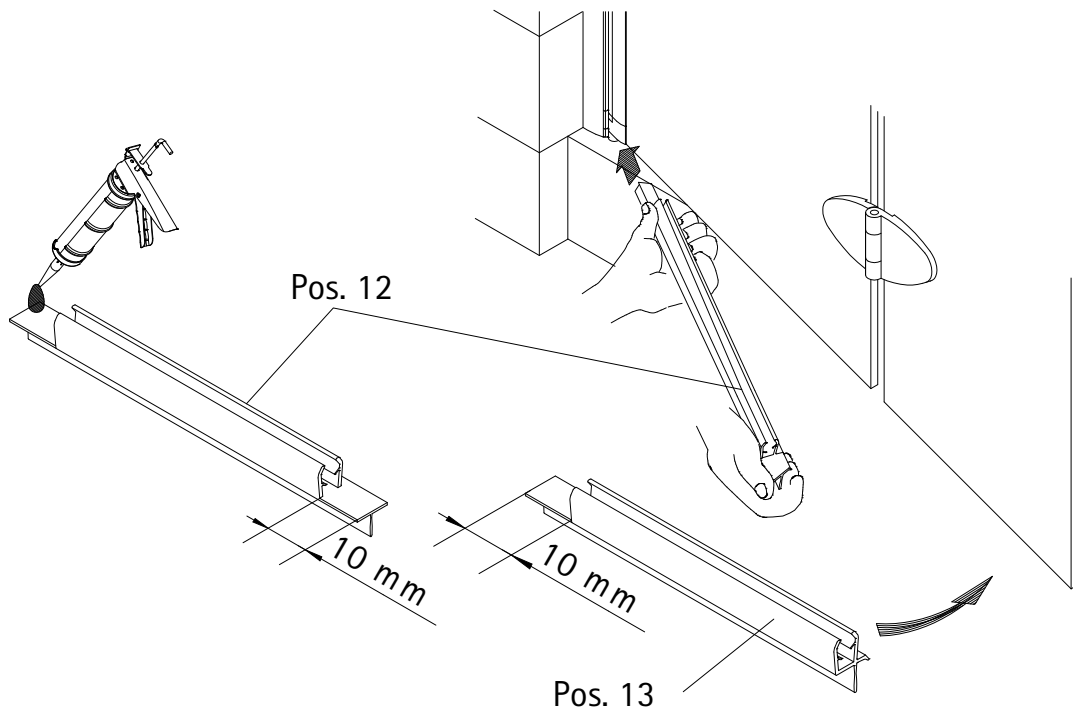
7



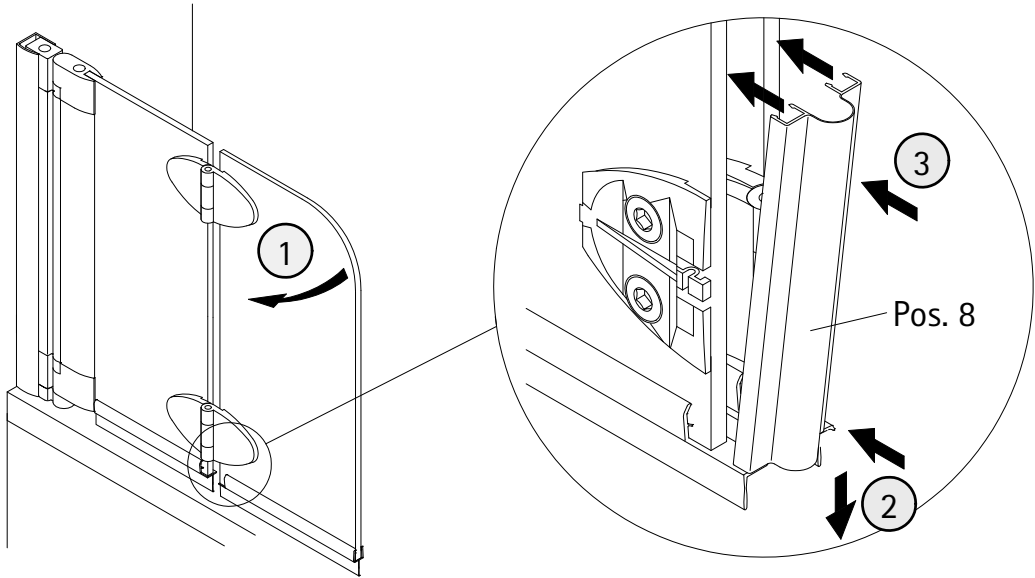
8



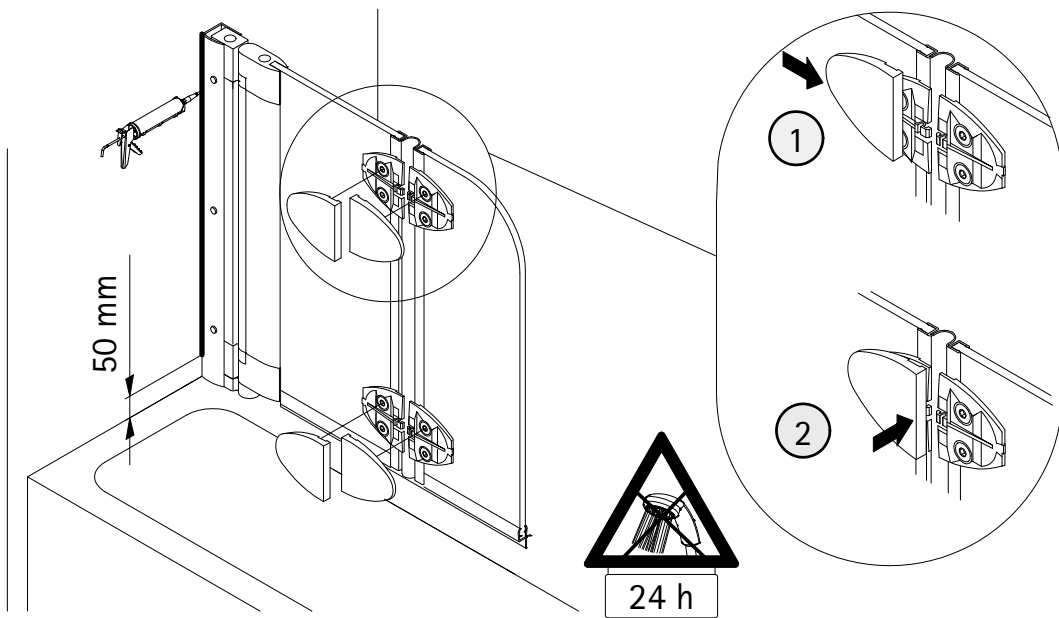
9



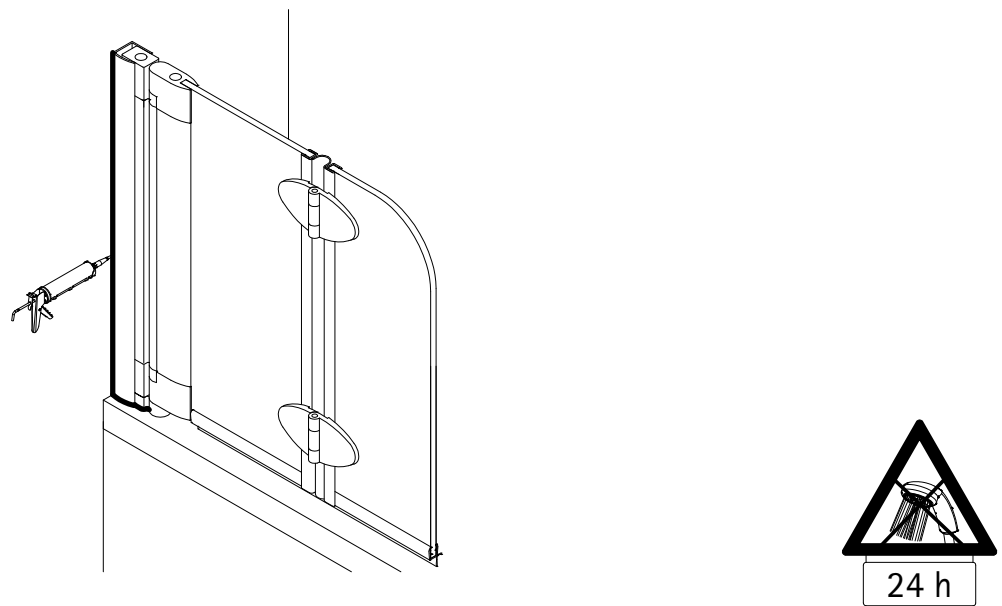
10



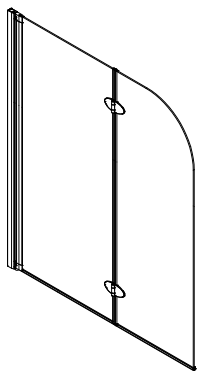
11



12



Kontrollbeleg Control Receipt



Prüfnummer / Inspection number



Duschservice
Zum Hohlen Morgen 22
59939 Olsberg
Deutschland / Germany / Allemagne / Duitsland



Ersatzteilbestellung:



Fax 02962 / 972-4260

Allgemeine technische Probleme:



Telefon 02962 / 972-40

E-mail:



ersatzteile@duschservice.de