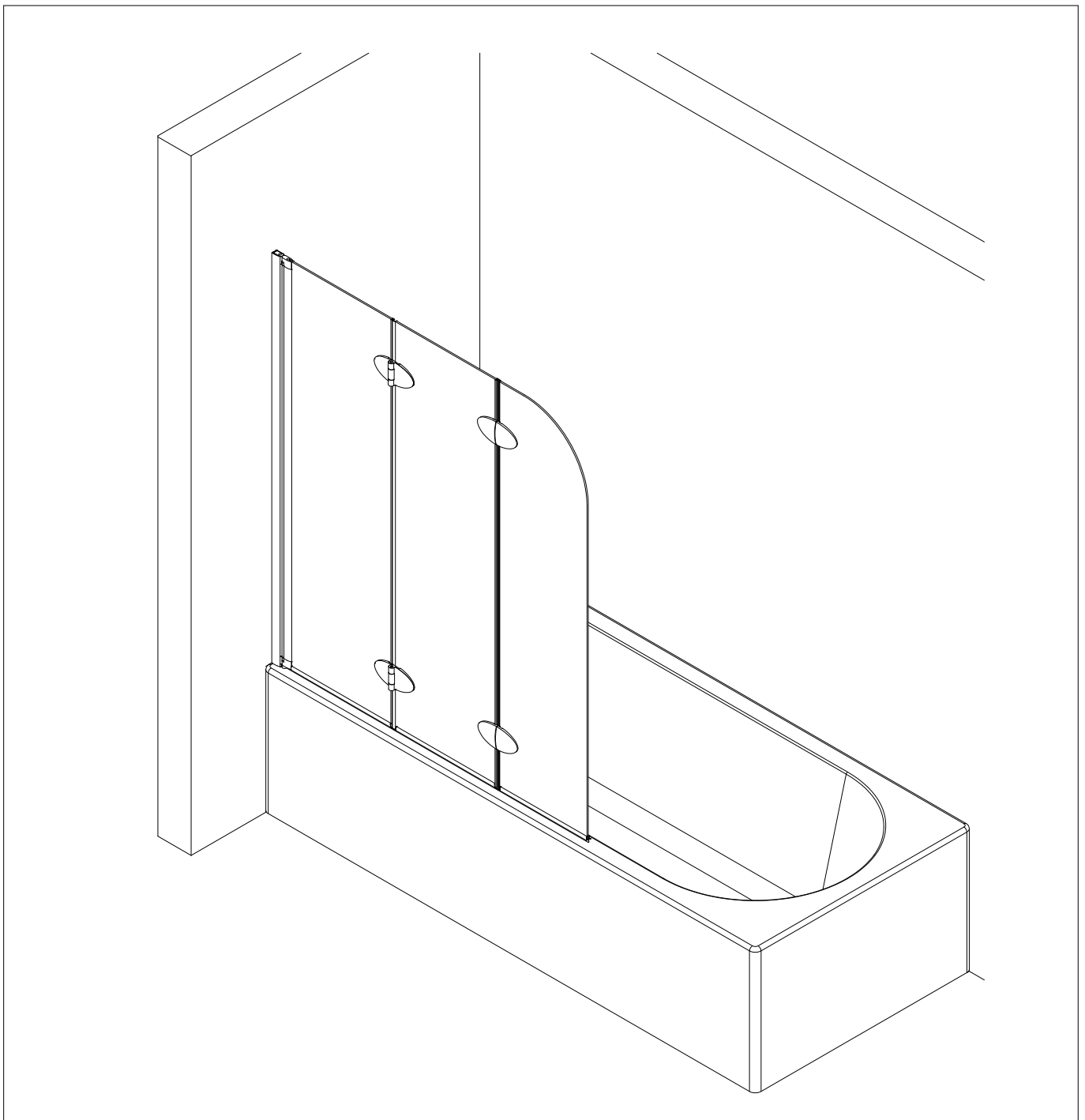
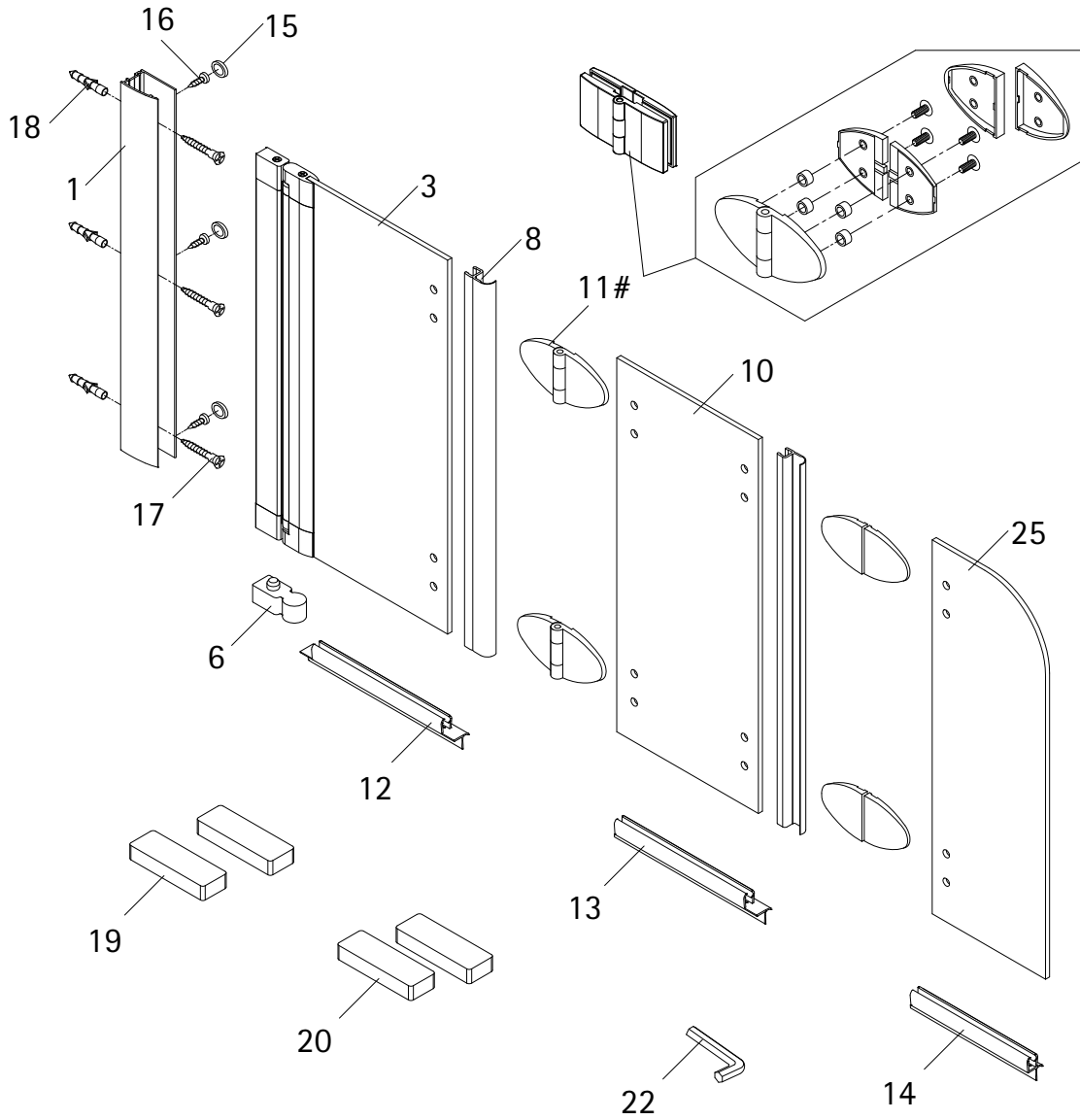
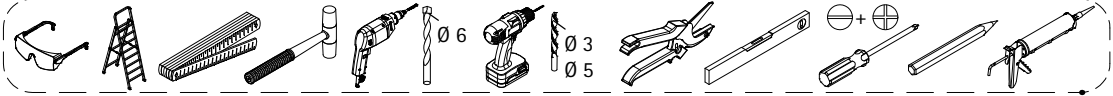
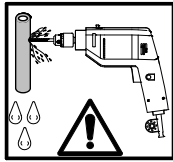
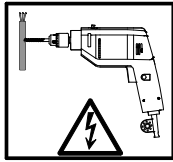
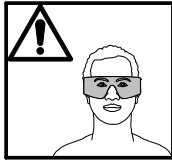
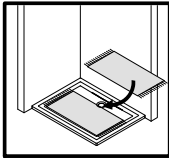
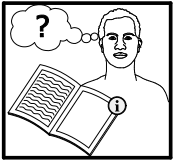


- Montageanleitung
- Assembly instructions
- Notice de montage
- Montagehandleiding
- Návod na montáž
- Instrucțiune de montaj
- Navodila za namestitev
- Installationstruktioener

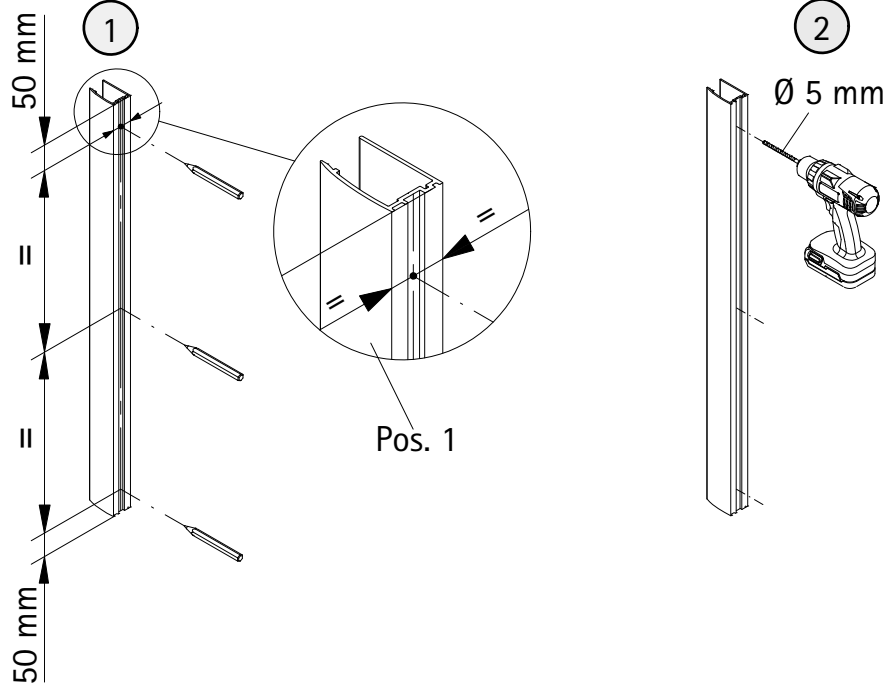




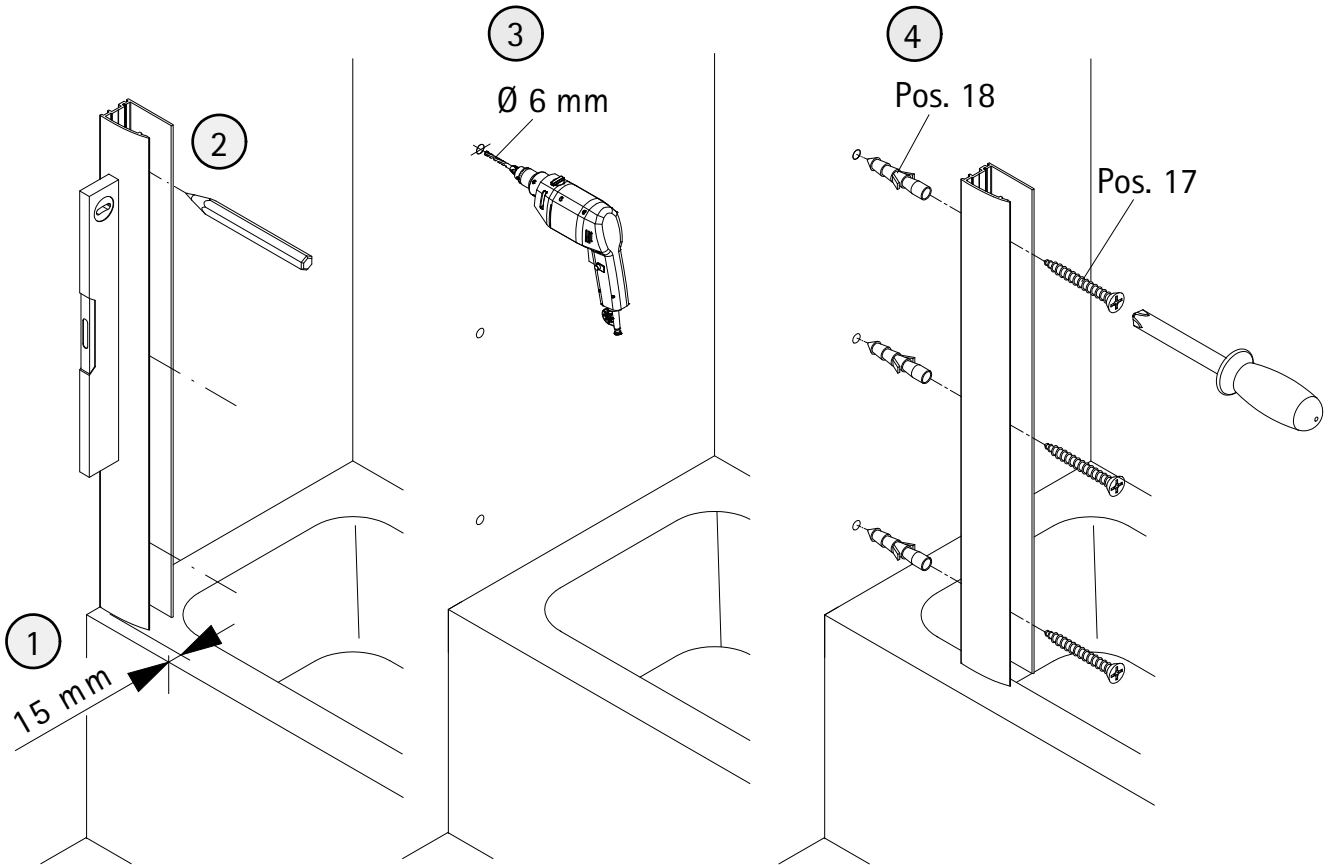
Pos.	Bezeichnung	Ersatzteil-Nr.	Preis	Pos.	Bezeichnung	Ersatzteil-Nr.	Preis
1	1x Wandanschlussprofil	E100230-6	Stück 86,95 €	15*	3x Abdeckkappe für Kappenschraube		
3	1x BWA Element 1			16*	3x Kappenschraube 3,5 x 9,5 mm		
6	1x Unterlegteil	E100080	Stück 9,95 €	17*	3x Linsen-Blechschrabe 4,2 x 45 mm		
8	2x Vertikal-Dichtung	E22070-1	Stück 24,95 €	18*	3x Dübel S6		
10	1x BWA Element 2			19	4x Montagehilfe 9x20x60mm (Grün)	} E22201	Set 10,50 €
11#	4x Scharnier eckig, komplett	E100290-22	Stück 62,00 €	20	4x Montagehilfe 10x20x60mm (Blau)		
	4x Scharnier oval, komplett	E100290-21	Stück 62,00 €	22*	1x Innensechskantschlüssel SW3		
12	1x Wasserabweisprofil	E100058-5-2	Stück 23,00 €	25	1x BWA Element 3		
13	1x Wasserabweisprofil	E100058-5-2	Stück 23,00 €				
14	1x Wasserabweisprofil	E100058-5-2	Stück 23,00 €				
					* Schrauben- und Abdeckkappenset	E22200-2	16,95 €
					# optional		



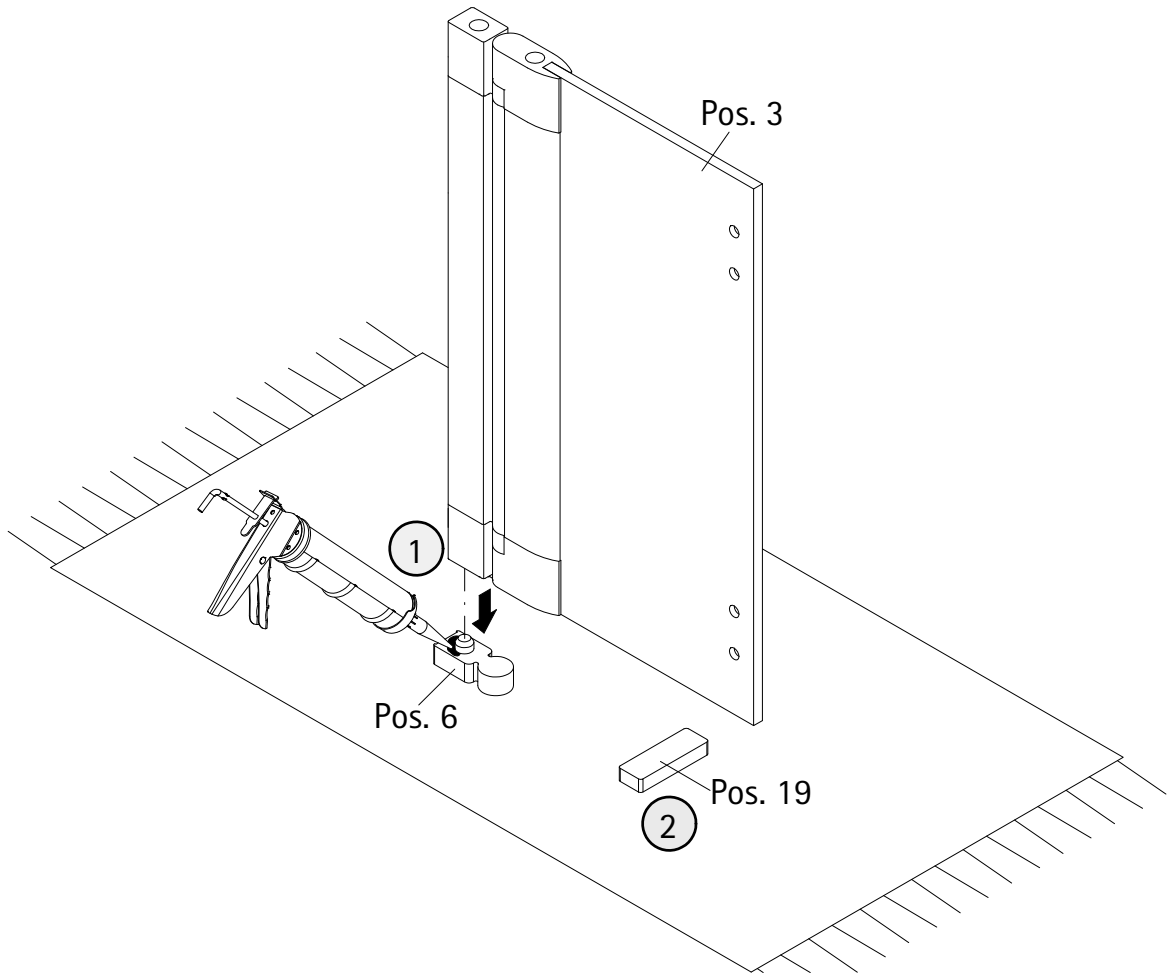
1



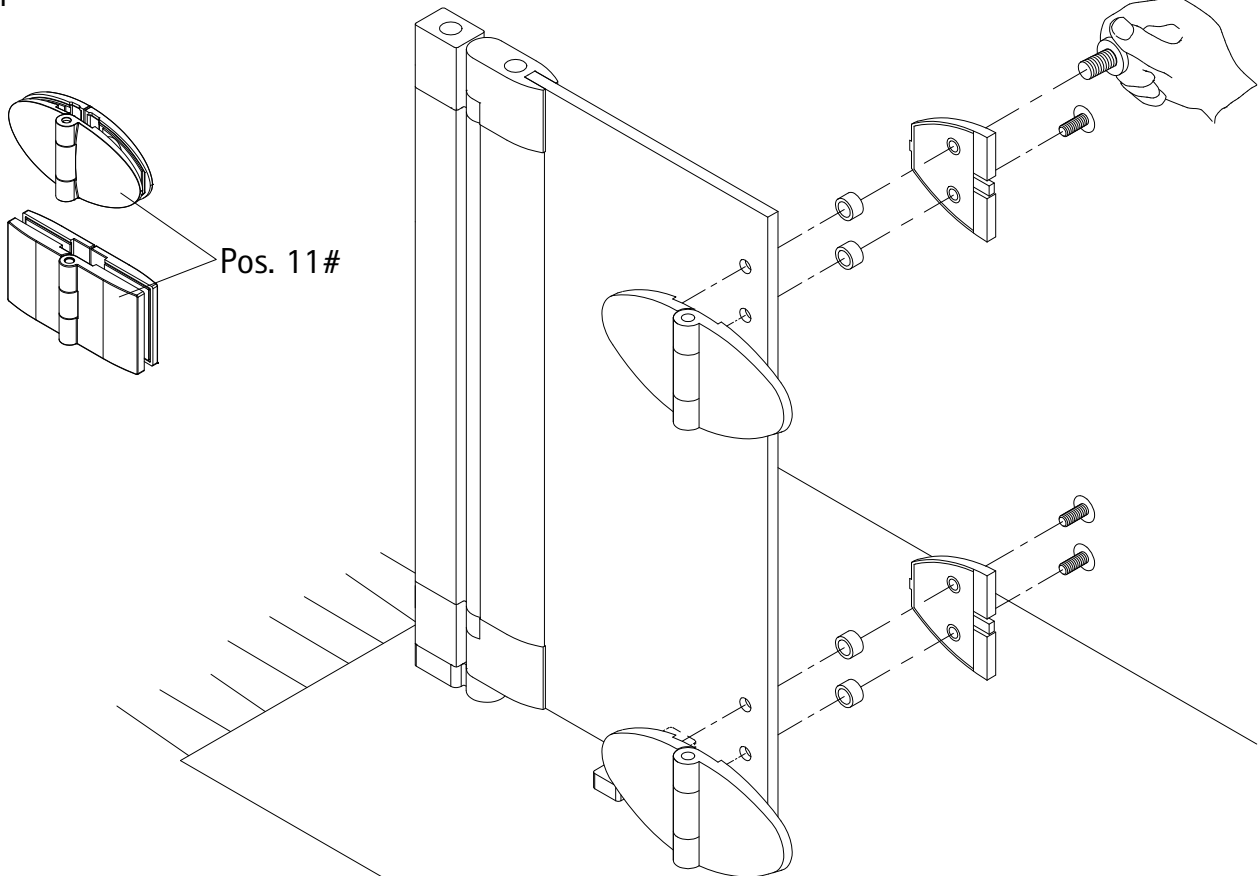
2



3

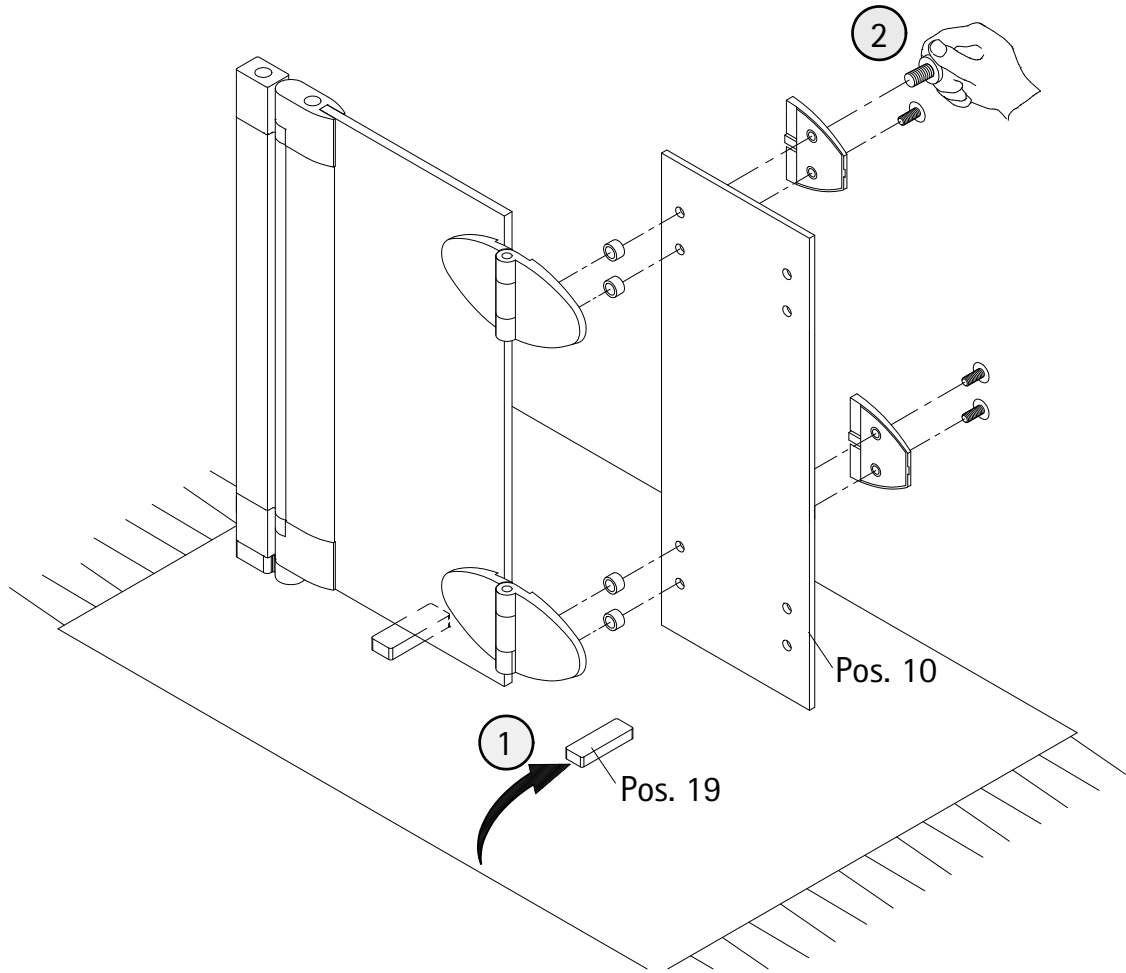


4

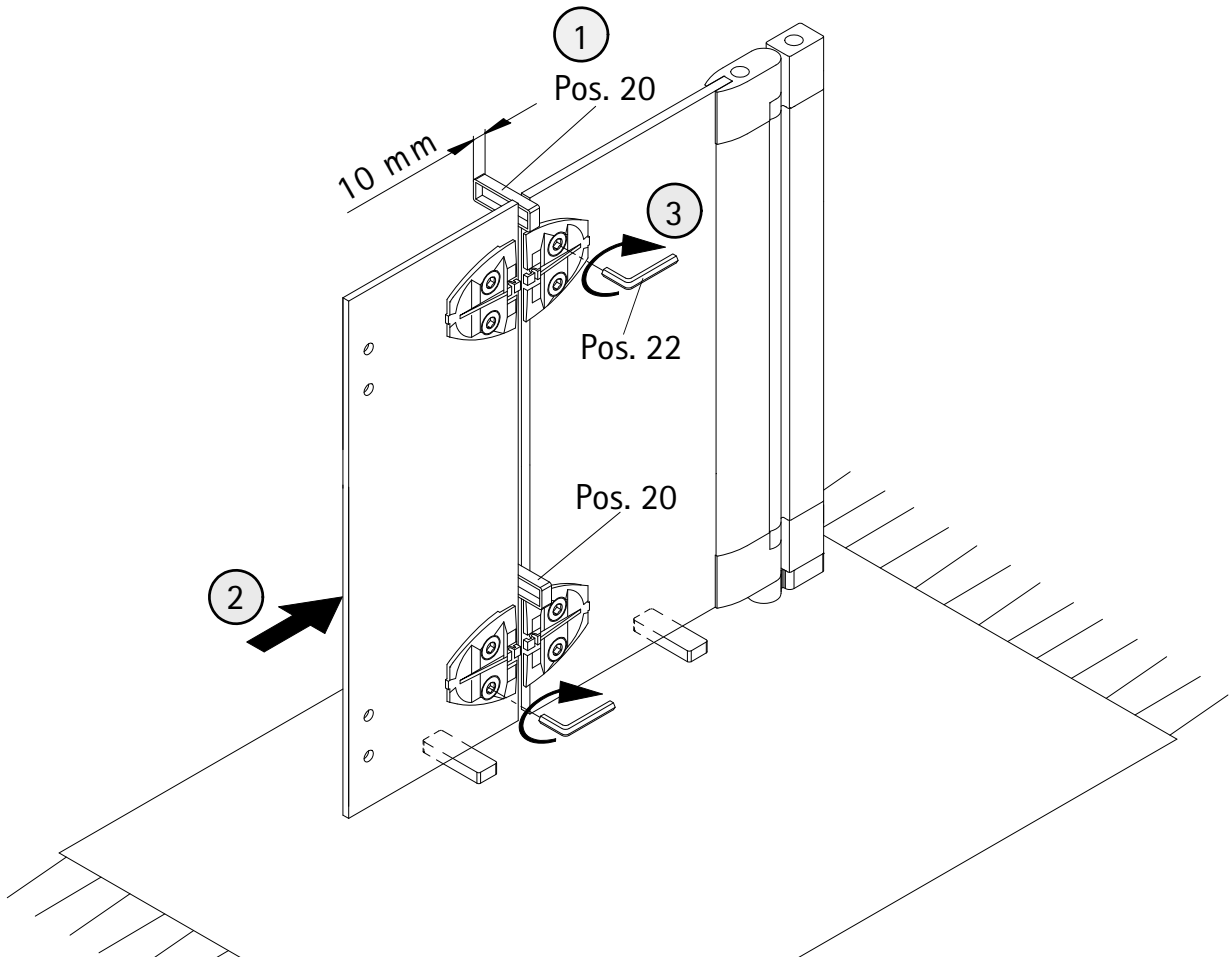


optional, en option, optioneel

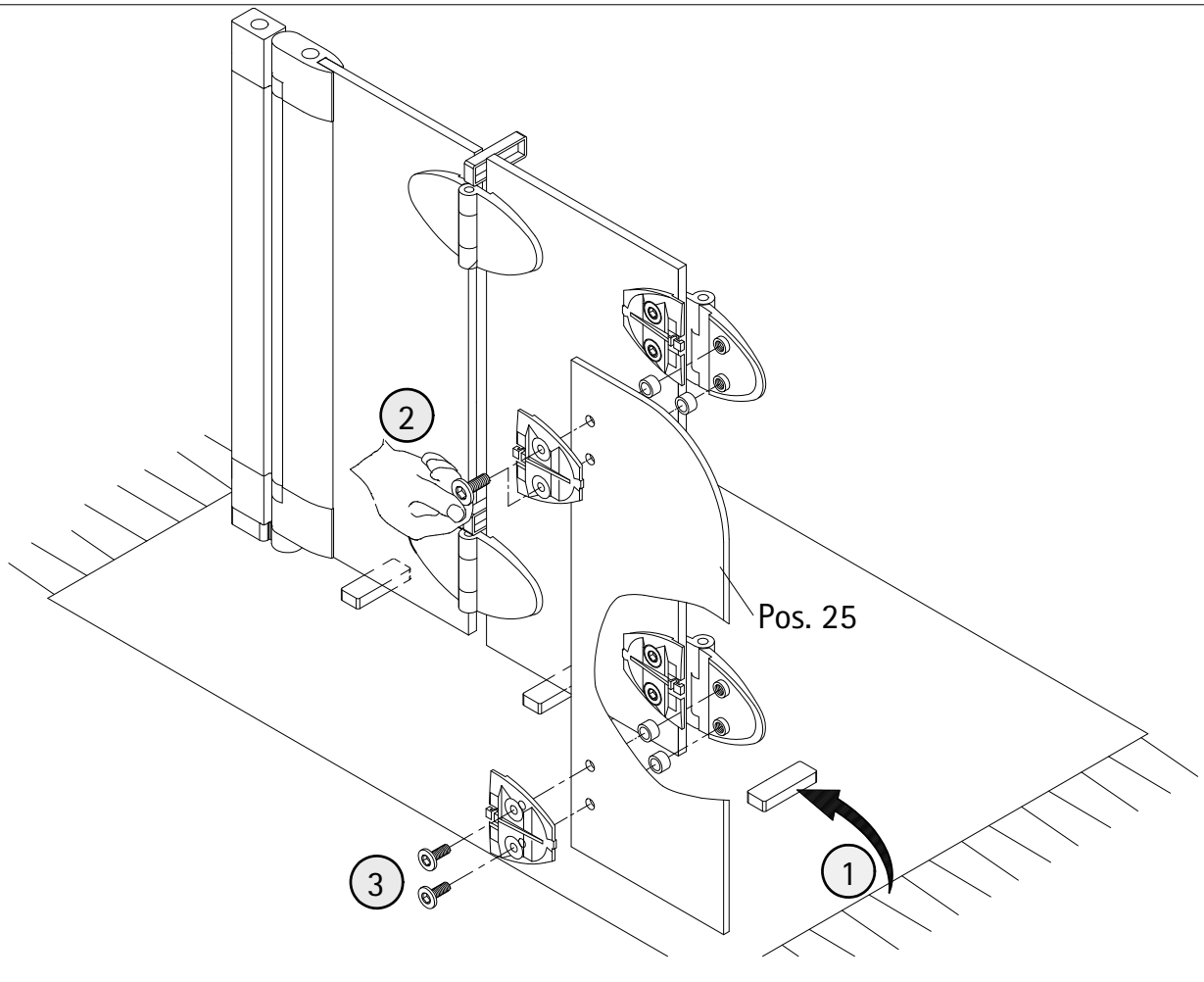
5



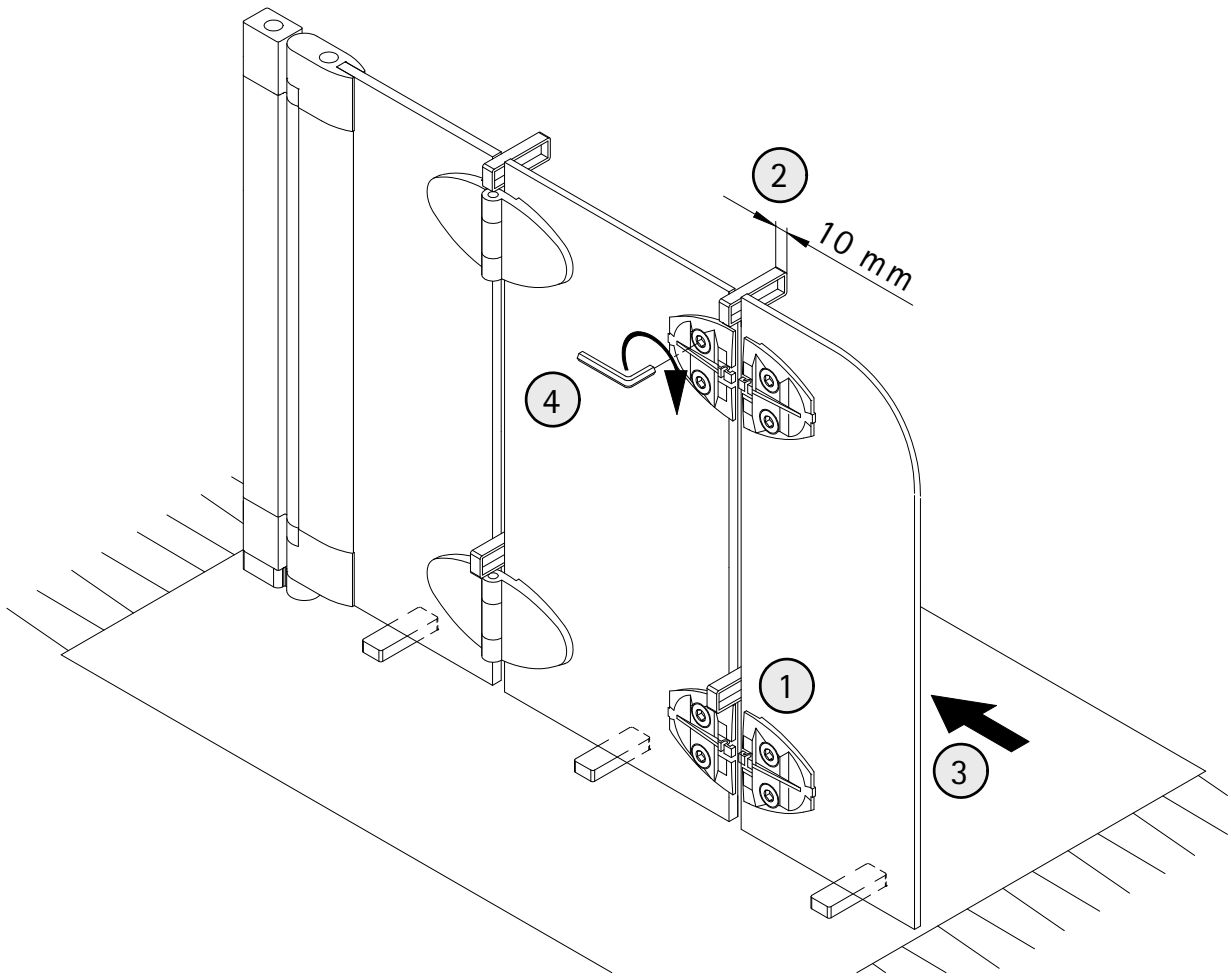
6



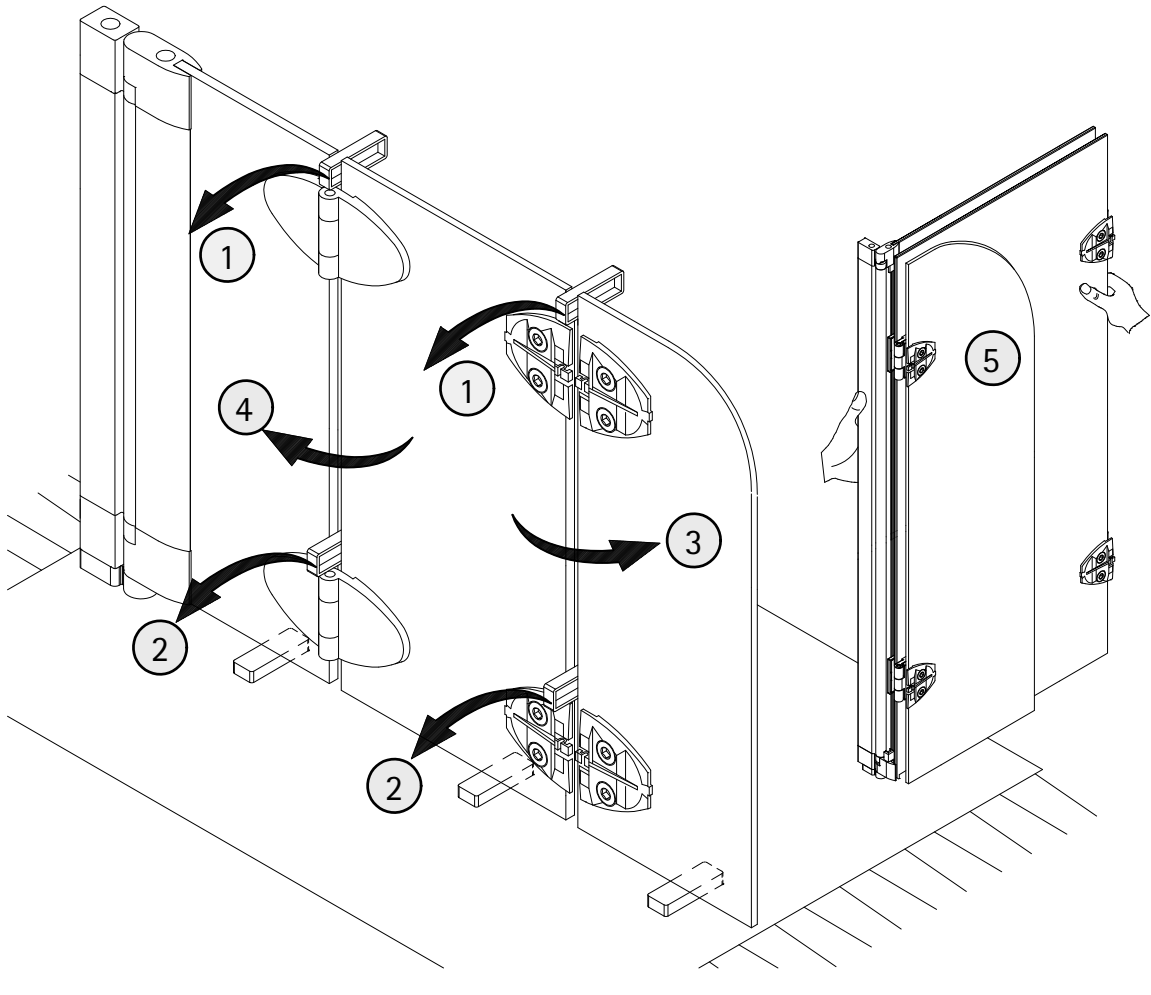
7



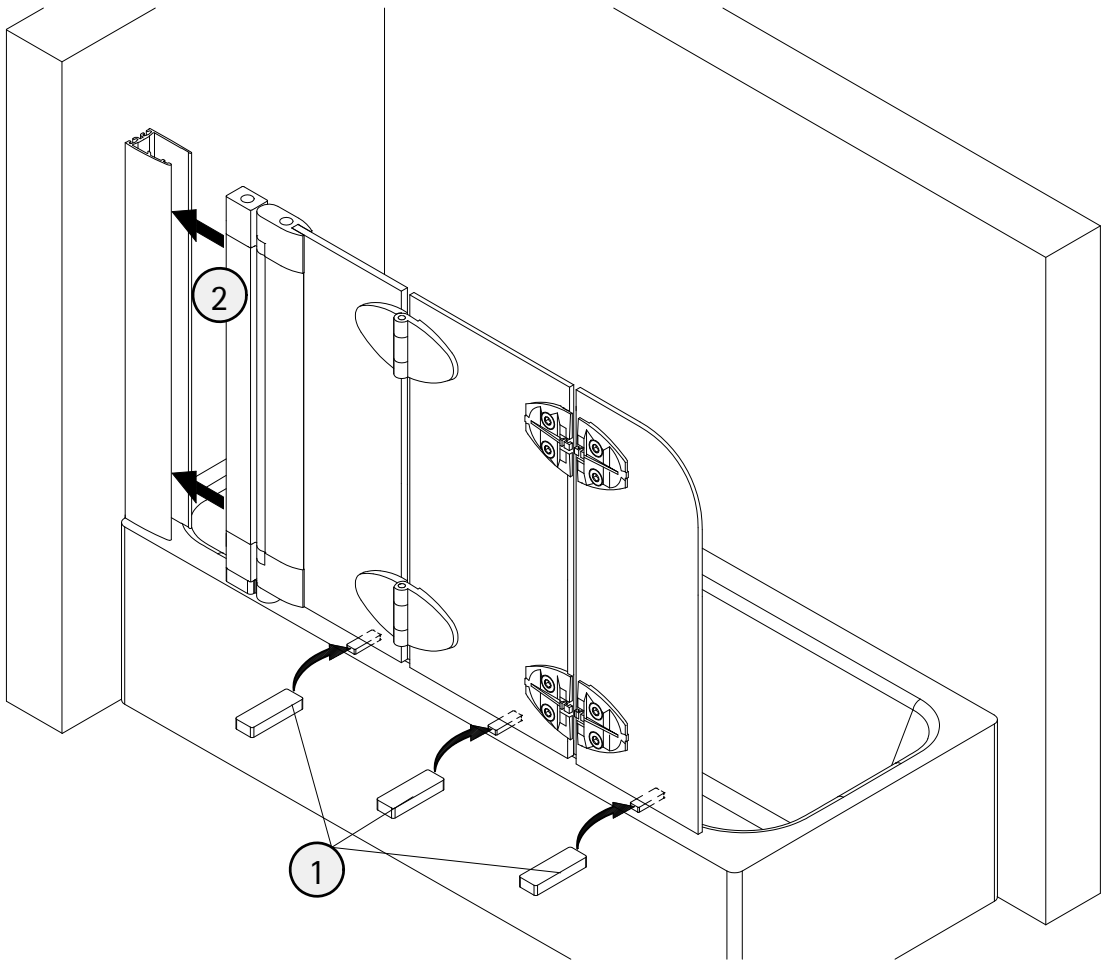
8



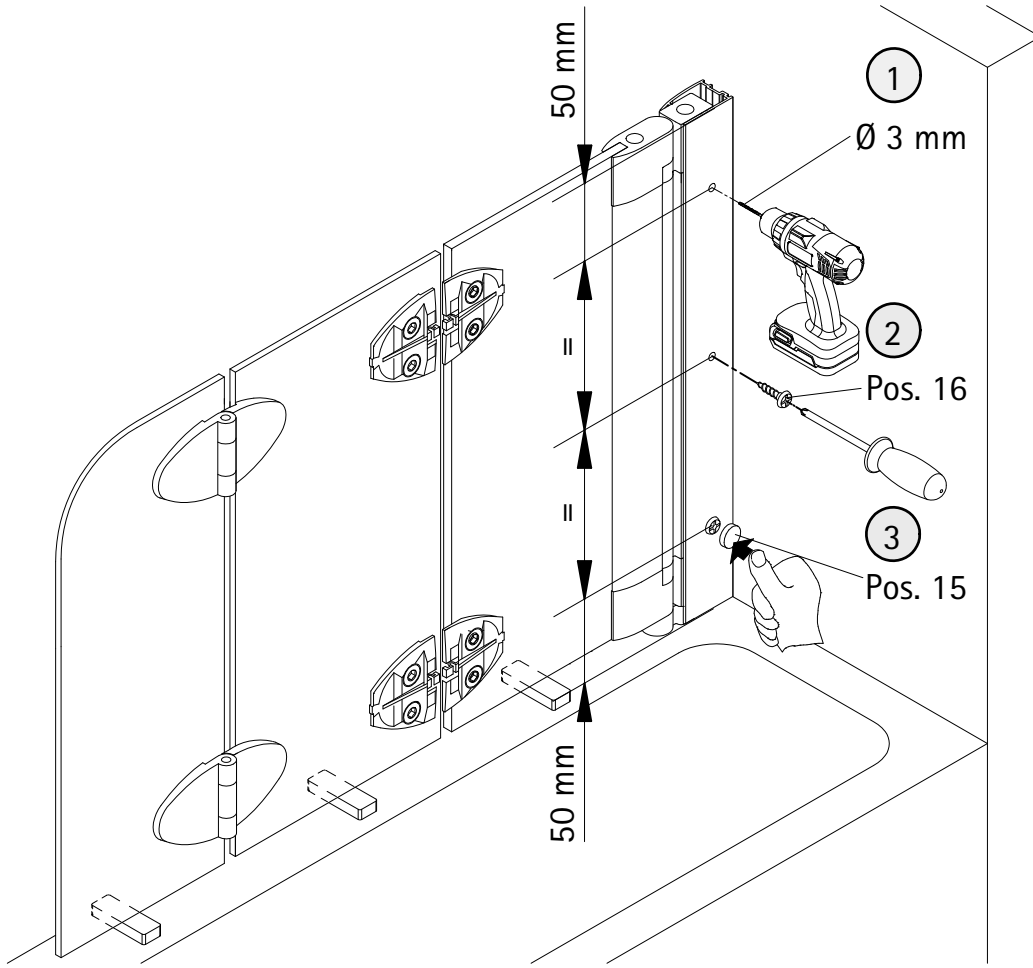
9



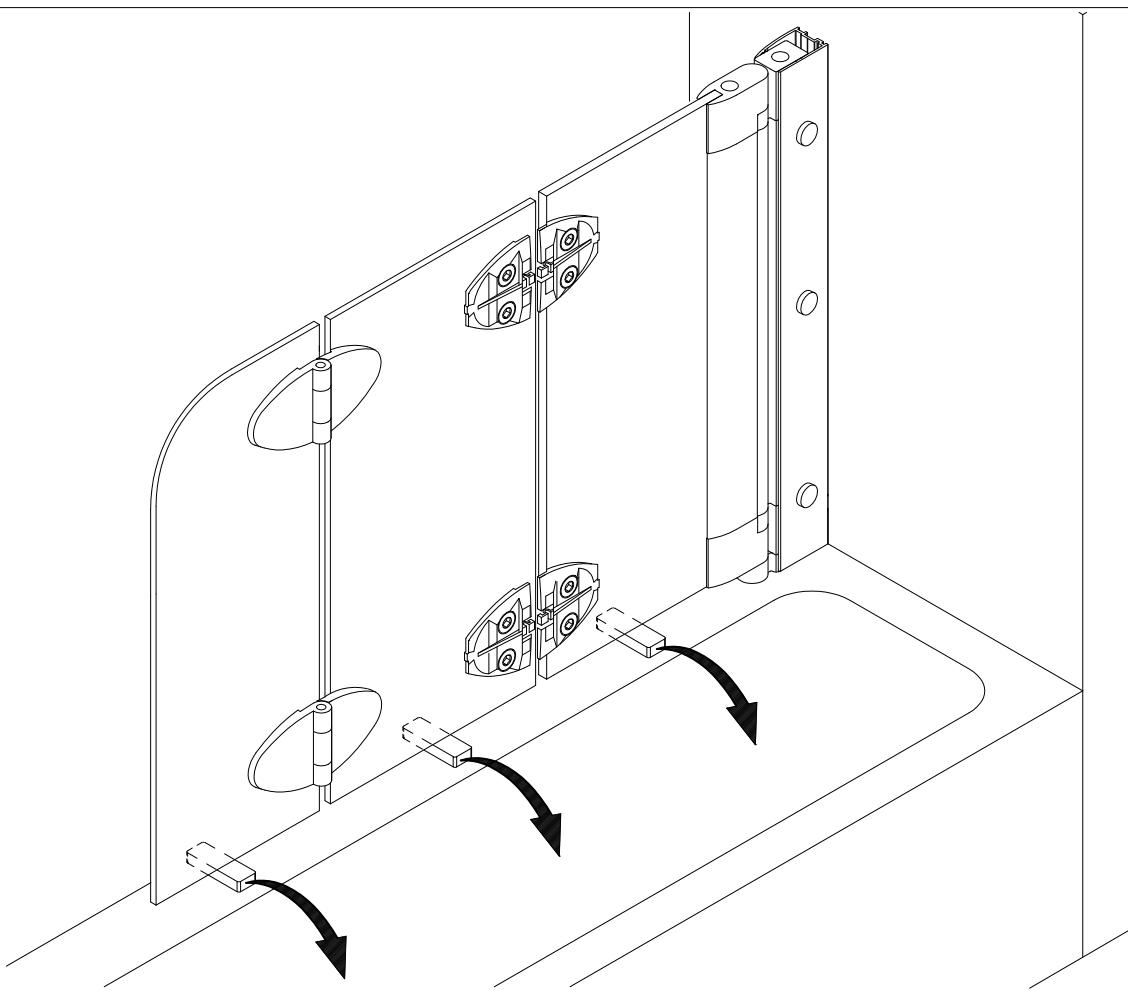
10



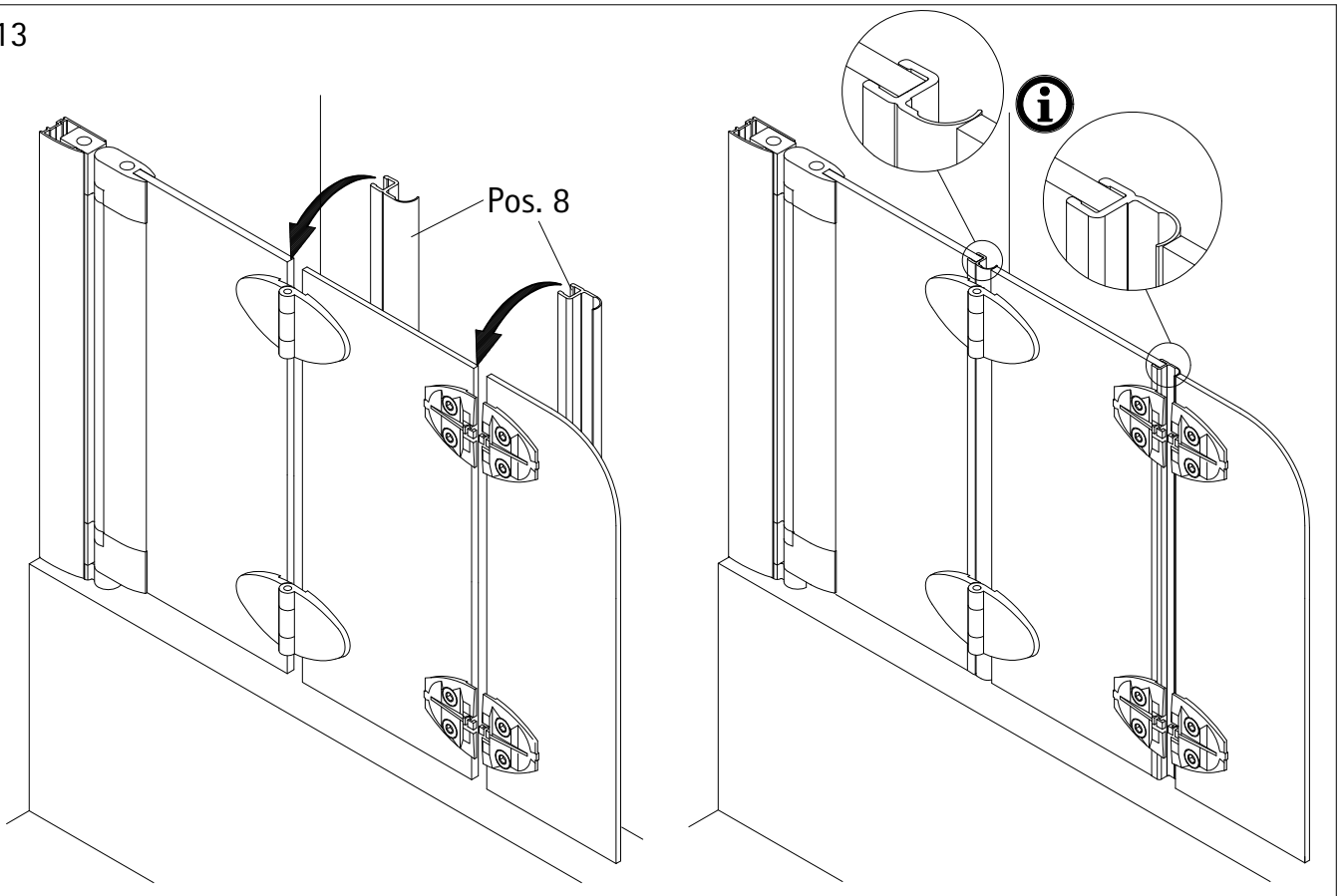
11



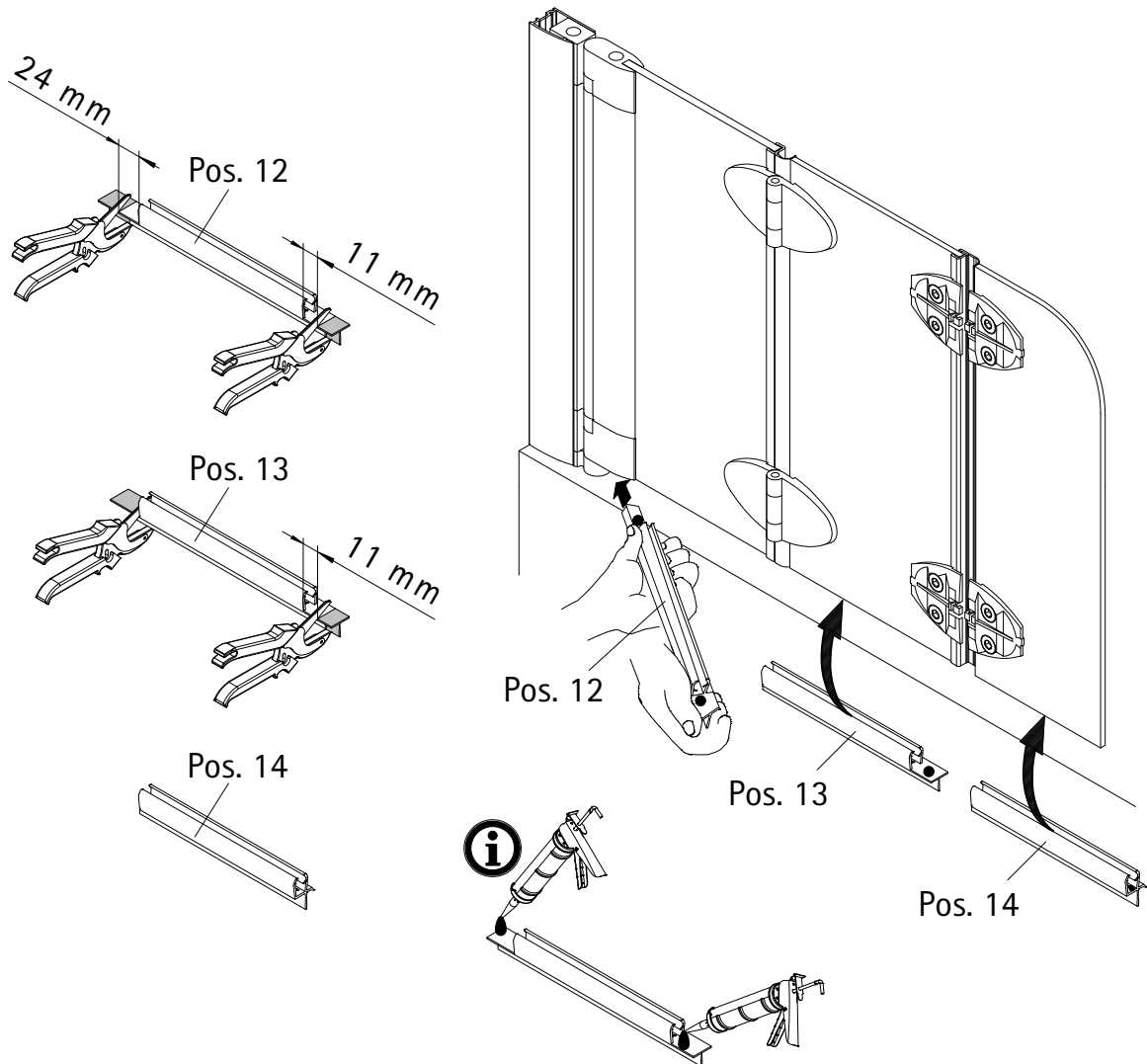
12



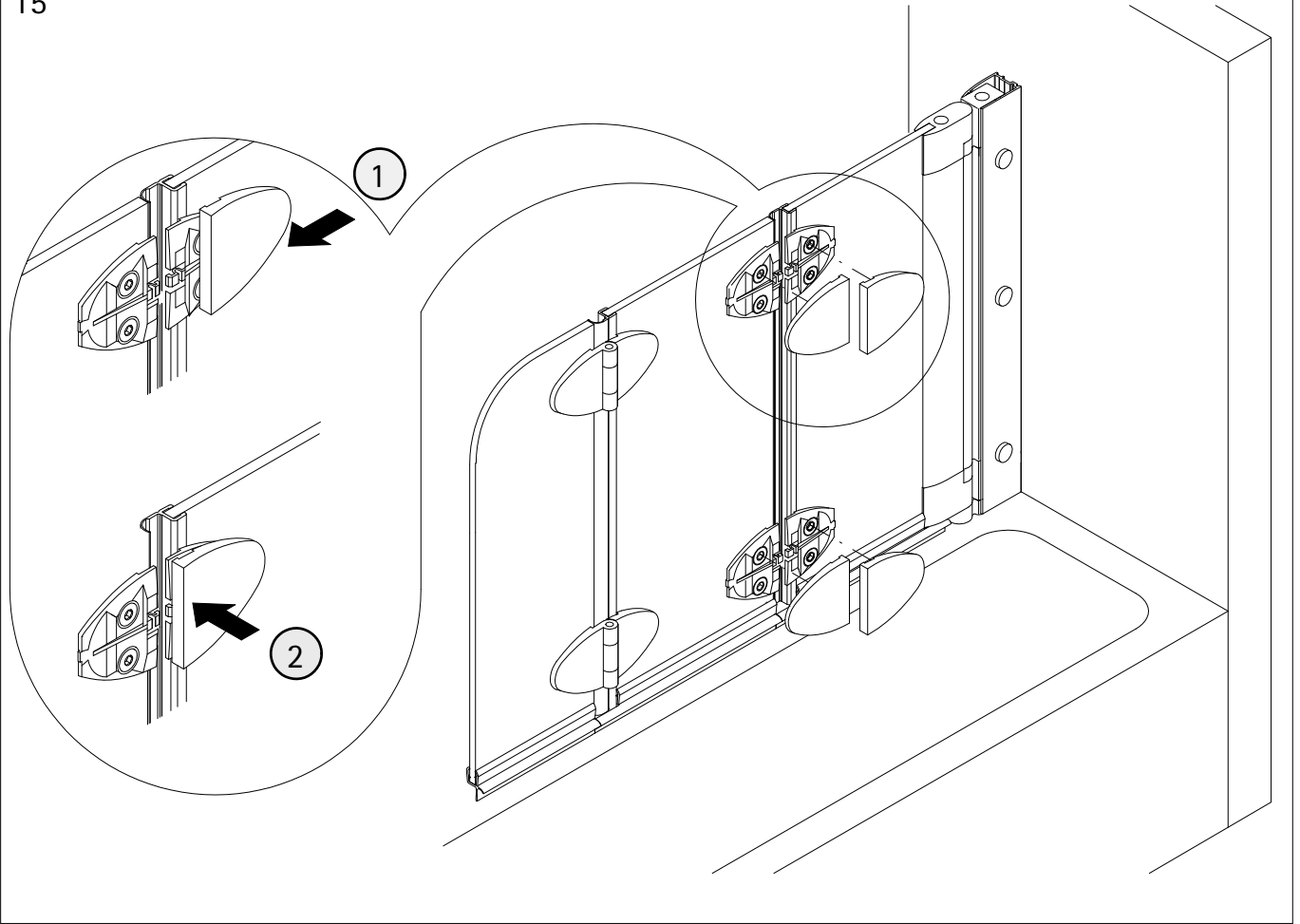
13



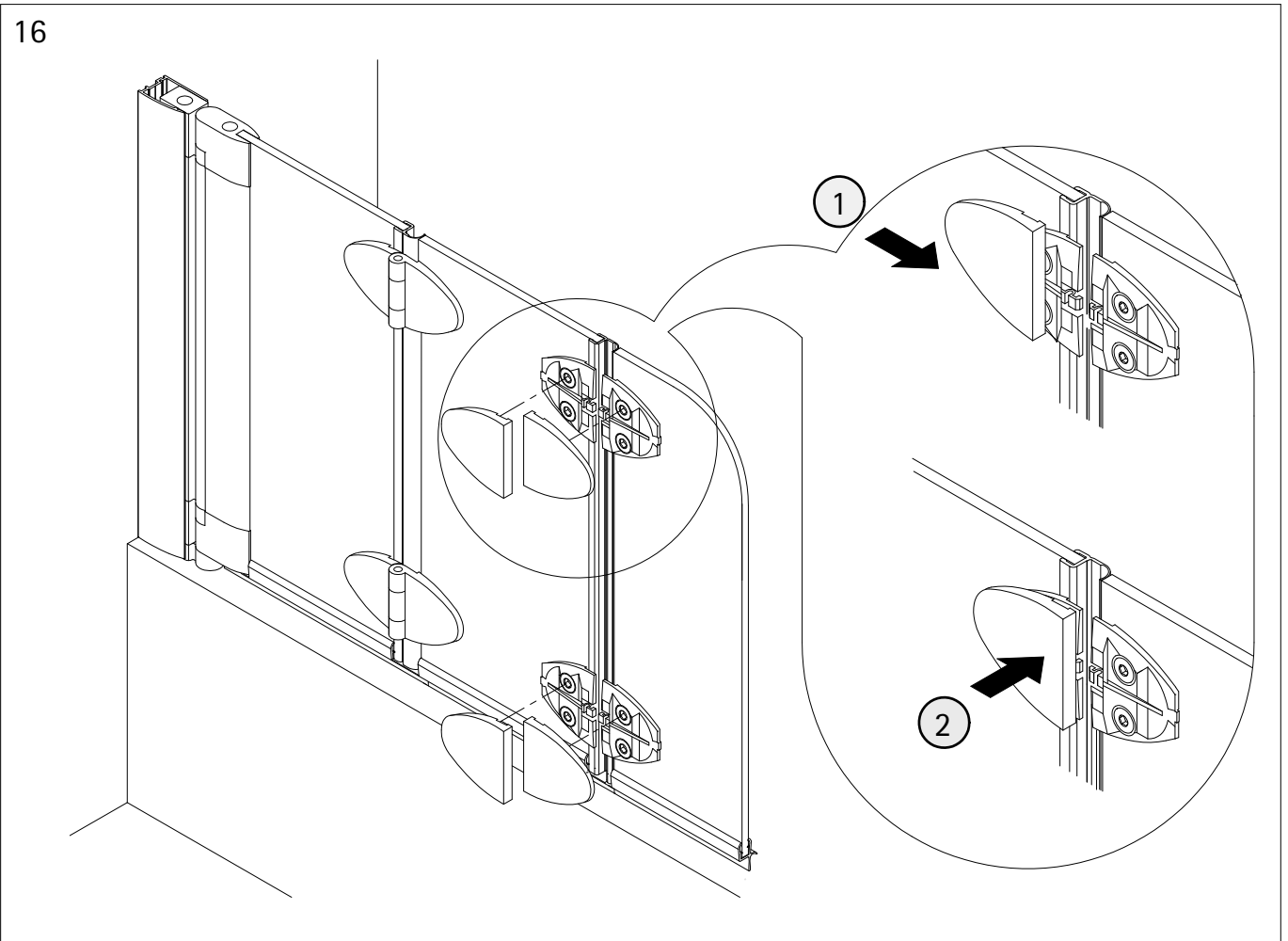
14



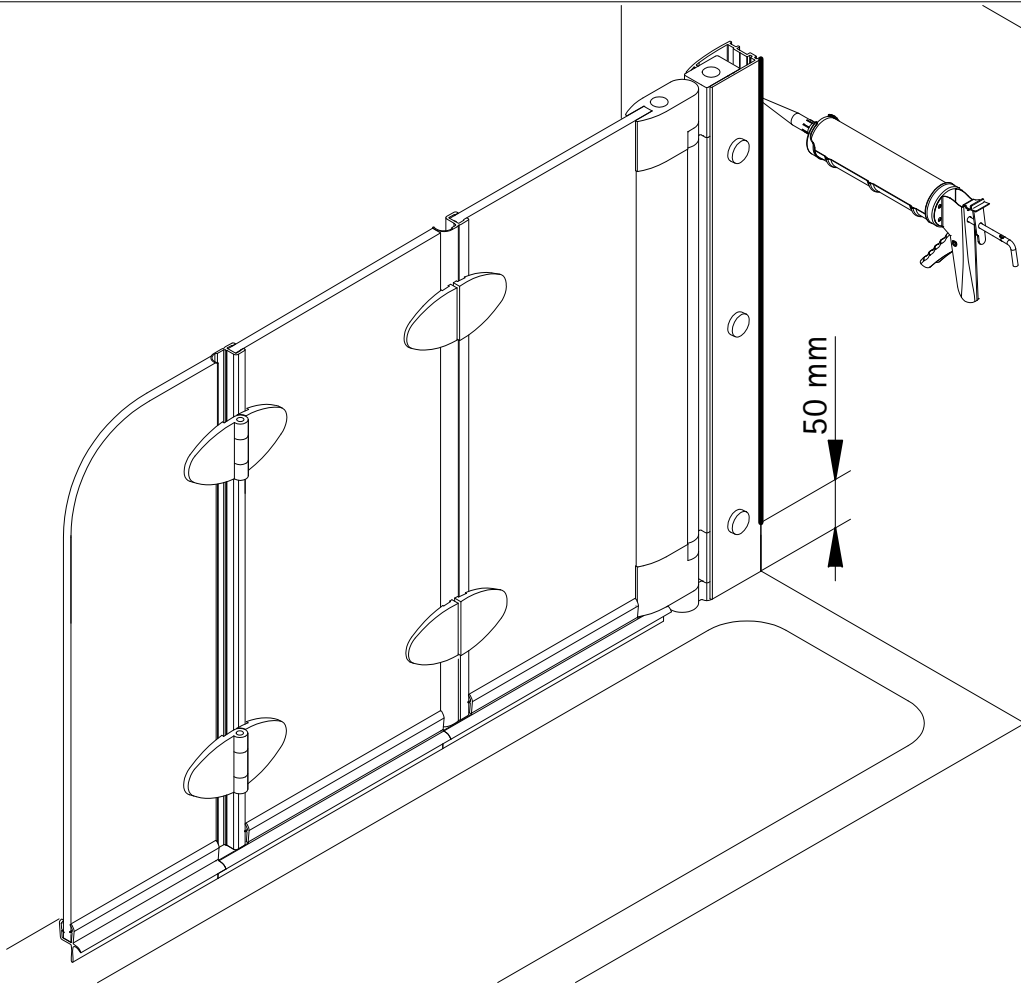
15



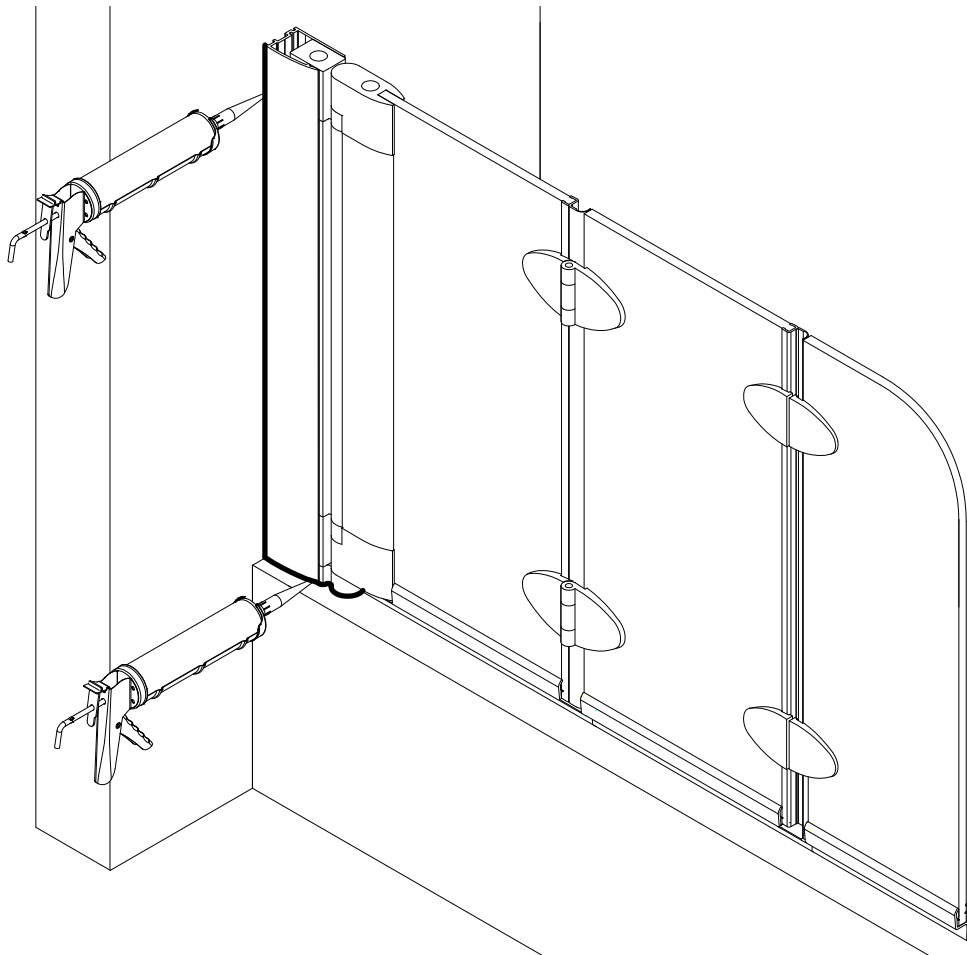
16



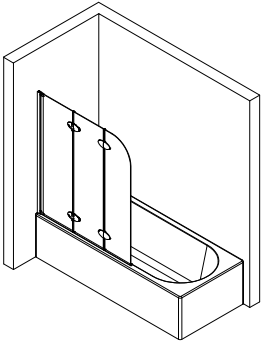
17



18



805-13



Kontrollbeleg
Control Receipt
Justificatif de contrôle
Controle-attest

Prüfnummer/ Inspection number / Numéro d'essai / Controlnummer



Duschservice
Zum Hohlen Morgen 22
59939 Olsberg
Deutschland / Germany / Allemagne / Duitsland



Ersatzteilbestellung:
Fax 02962 / 972-4260



Allgemeine technische Probleme:
Telefon 02962 / 972-40



E-Mail:
ersatzteile@duschservice.de