

# Montageanleitung Duschkabine ORS8080AL 80 x 80 x 215 cm

EL-BAD-DK-ORS8080AL-SL\_1218



 **15**

<b>DE</b> Montageanleitung .....	2
Garantiekarte .....	3/14
<b>CZ</b> Návod pro montáž .....	4
Záruční list .....	14
<b>ES</b> Instrucciones de montaje .....	5
Tarjeta de garantía .....	14
<b>FR</b> Instructions de montage .....	6
Bon de garantie .....	14
<b>GB</b> Installation instructions .....	7
Warranty card .....	7/14
<b>HR</b> Uputstvo za montažu .....	9
Jamstveni list .....	14
<b>HU</b> Szerelési útmutatás .....	10
Garancialevél .....	14
<b>NL</b> Montagehandleiding .....	11
Garantiekaart .....	14
<b>SI</b> Navodila za montažo .....	12
Garancijski list .....	14
<b>SK</b> Návod na montáž .....	13
Záručný list .....	14

## **Montageanleitung**

Sehr geehrte Kundin, sehr geehrter Kunde,  
Sie haben ein qualitativ hochwertiges und langlebiges Produkt aus unserem Sortiment erworben. Bitte lesen Sie vor der Installation diese Anleitung vollständig durch und beachten Sie die Hinweise.  
Bewahren Sie die Anleitung deshalb gut auf und geben Sie diese auch an eventuelle Nachbesitzer weiter.

### **Bestimmungsgemäßer Gebrauch**

Dieses Produkt ist für Durchlauferhitzer geeignet. Nicht geeignet ist es für Niederdruck-Warmwasserbereiter wie z. B. Holz- oder Kohlebadöfen, Öl- oder Gasbadöfen, offene Elektrospeicher. Eine andere Verwendung als zuvor beschrieben oder eine Veränderung des Produktes ist nicht zulässig und führt zur Beschädigung. Darüber hinaus können weitere lebensgefährliche Gefahren und Verletzungen die Folge sein. Das Produkt ist nur zur Eigenanwendung, nicht für den medizinischen oder kommerziellen Gebrauch vorgesehen.

### **Sicherheitshinweise**

#### **• ACHTUNG!**

Bei Belastung der Glasteile besteht Bruchgefahr!  
• Bitte lassen Sie die Montage nur durch zwei fachkundige Personen durchführen, um Schäden und Verletzungen zu vermeiden.

#### **• VORSICHT WASSERSCHADEN!**

Stellen Sie bitte vor der Montage die allgemeine Wasserzuführung ab.  
• Achten Sie darauf, dass alle Dichtungen den korrekten Sitz haben.  
• Diese Duschkabinen sind nicht für die Verwendung an Niederdruckgeräten und offenen (drucklosen) Elektrokleinspeichern geeignet.  
• Wir empfehlen den Einbau eines Filters in der Installation oder mindestens die Verwendung von Eckventilen mit Filter, um den Eingang von Fremdkörpern zu vermeiden.  
• Duschkabinen zur Verwendung in Privathaushalten! Ausschließlich geeignet zur Verwendung in Räumen mit einer Temperatur über 0 °C, bei Frostgefahr Wasserzufuhr unterbrechen und Duschkabine entleeren.  
• **VORSICHT** bei Warmwassereinstellung: Verbrühungsgefahr!

• Fehlerhaft montierte Duschkabinen können Wasserschäden verursachen!

• Achten Sie darauf, dass keine ätzenden oder korrosiven Mittel, wie z. B. Putzmittel oder Haushaltsreiniger, an die Oberflächen der Duschkabine gelangen. Dies kann zu Schäden an den Oberflächen oder zu Wasserschäden führen.

• Auch bei einer sorgfältigen Produktion können scharfe Kanten entstehen. Bitte Vorsicht.

#### **• LEBENS- UND UNFALLGEFAHR FÜR KLEINKINDER UND KINDER!**

Lassen Sie Kinder niemals unbeaufsichtigt mit dem Verpackungsmaterial. Es besteht Erstickengefahr.

#### **• VORSICHT! VERLETZUNGSGEFAHR!**

Stellen Sie sicher, dass alle Teile unbeschädigt und sachgerecht montiert sind.  
Bei unsachgemäßer Montage besteht Verletzungsgefahr. Beschädigte Teile können die Sicherheit und Funktion beeinflussen.

- **Vorsicht Wasserschaden!** Vergewissern Sie sich vor dem Bohren, dass sich keine Rohre an der Bohrstelle befinden.
- Informieren Sie sich vor der Wandmontage über das geeignete Montagematerial für Ihre Wand. Für die Wandmontage haben wir Montagematerial beigelegt, das für übliches, festes Mauerwerk geeignet ist.
- Bitte beachten Sie, dass die Dichtungen Verschleißteile sind, welche von Zeit zu Zeit ausgetauscht werden müssen.
- **Vorsicht elektrischer Schlag!** Vergewissern Sie sich vor dem Bohren, dass sich keine elektrischen Leitungen an der Bohrstelle befinden.

### **Entsorgung**

Zum Schutz vor Transportschäden wird Ihre Duschkabine in einer soliden Verpackung geliefert. Die Verpackung besteht aus wiederverwertbaren Materialien. Entsorgen Sie diese umweltgerecht.

Werfen Sie das Produkt am Ende seiner Lebensdauer nicht in den normalen Hausmüll, sondern erkundigen Sie sich bei Ihrer Kommunalverwaltung nach Möglichkeiten einer umweltgerechten Entsorgung.

### **Montage-Hinweise**

- Prüfen Sie alle Verbindungen nach der ersten Inbetriebnahme sorgfältig auf Dichtigkeit.
- Bei fehlerhafter Montage ist die Gewährleistung – insbesondere für Folgeschäden ausgeschlossen!

### **Pflegeanleitung**

Sanitärartikel bedürfen einer besonderen Pflege. Beachten Sie daher bitte folgende Hinweise:

- Verchromte, lackierte oder Aluminium-Oberflächen sind empfindlich gegen kalklösende Mittel, säurehaltige Putzmittel und alle Arten von Scheuermitteln.
- Farbige Oberflächen dürfen auf keinen Fall mit scheuernden, ätzenden oder alkoholhaltigen Mitteln gereinigt werden.
- Reinigen Sie Ihre Duschkabine und die Glasflächen nur mit klarem Wasser und einem weichen Tuch oder einem Leder.

### **Information**

#### **Trinkbarkeit von Leitungswasser**

Informieren Sie sich bei Ihren örtlichen Behörden über die Trinkbarkeit des Wassers in Ihrer Stadt/Gemeinde.

#### **Generell gilt für die Trinkbarkeit von**

#### **Leitungswasser folgende Empfehlung:**

- Lassen Sie Wasser aus Leitungen eine kurze Zeit laufen, wenn es länger als vier Stunden in den Leitungen stagniert hat. Verwenden Sie kein Stagnationswasser zur Zubereitung von Speisen und Getränken, besonders nicht bei der Ernährung von Säuglingen. Andernfalls können gesundheitliche Beschwerden auftreten. Frisches Wasser können Sie daran erkennen, dass es spürbar kühler die Leitung verlässt, als Stagnationswasser.

### **Wartung**

- Prüfen Sie in regelmäßigen Abständen alle Anschlüsse und Verbindungen auf Dichtheit oder sichtbaren Beschädigungen.
- Bei Undichtigkeiten oder sichtbaren Beschädigungen an der Duschkabine, den Anschluss-Schläuchen oder dem Ablauf sollten diese sofort durch einen Fachmann überprüft bzw. ausgetauscht werden.

## Außerbetriebnahme

- Unterbrechen Sie die Wasserzufuhr vor der Demontage des Produktes
- Achten Sie auf auslaufendes Restwasser
- Führen Sie die Demontage in umgekehrter Reihenfolge der Montageanleitung durch

① Die Abbildungen dienen der bildlichen Darstellung, Abweichungen vom Produkt sind möglich. Technische Änderungen bleiben vorbehalten.

## GARANTIEKARTE

Die Eisl Sanitär GmbH aus Wallenhorst übernimmt für das von Ihnen erworbene Produkt eine Herstellergarantie gemäß den nachstehenden Garantiebedingungen. Ihre gesetzlichen Gewährleistungsansprüche aus dem Kaufvertrag mit dem Verkäufer sowie gesetzliche Rechte werden durch diese Garantie nicht eingeschränkt.

Garantiebedingungen:

### 1. Umfang der Garantie

Die Eisl Sanitär GmbH gewährt eine Garantie für einwandfreie, dem Zweck entsprechende Werkstoffbeschaffenheit und Werkstoffverarbeitung, fachgerechten Zusammenbau, Dichtheit und Funktion. Die Garantie gilt nur für das Land, in dem das Produkt gekauft worden ist.

Von der Garantie umfasst ist für eine reduzierte Garantiezeit von 1 Jahr die Garantie auf die Haltbarkeit nicht hochglanzverchromter Oberflächen, wie z. B. bronzierter oder farbiger Oberflächen.

Von der Garantie ausgeschlossen sind:

- Schäden durch unsachgemäße Montage, Inbetriebnahme und Behandlung
- Schäden durch äußere Einflüsse, wie z. B. Feuer, Wasser, chemische Einwirkungen
- Mechanische Beschädigung durch Unfall, Fall, oder Stoß
- Fahrlässige oder mutwillige Zerstörung
- Normale Abnutzung oder Wartungsmängel
- Schäden infolge Reparaturen durch nicht qualifizierte Personen
- Unsachgemäße Behandlung, ungenügende Pflege sowie Verwendung ungeeigneter Putzmittel
- Chemische oder mechanische Einwirkung während Transport, Lagerung, Anschluss, Reparatur und Benutzung des Produktes

### 2. Garantieleistung

Die Garantieleistung bezieht sich nach unserer Wahl auf die unentgeltliche Reparatur, die kostenlose Lieferung von Ersatzteilen oder eines gleichwertigen Produktes gegen Rückgabe des fehlerhaften Teils bzw. des fehlerhaften Produktes. Sollte der betreffende Typ nicht mehr hergestellt werden, behalten wir uns vor, nach eigener Wahl ein Ersatzprodukt aus unserem Sortiment zu liefern, welches dem zurückgegebenem Typ so nah wie möglich kommt.

Ersetzte Produkte oder Teile gehen in unser Eigentum über. Bei Einsendung des Produktes trägt der Käufer die Transportkosten sowie das Transportrisiko, soweit nicht zugleich ein Gewährleistungsfall nach den gesetzlichen Gewährleistungsregelungen vorliegt. In letztgenannten Fällen erstatten

wir die Transportkosten. Die Erstattung von Aufwendungen für Aus- und Einbau, Überprüfung, Forderungen nach entgangenen Gewinn und Schadenersatz sind von der Garantie ebenso ausgeschlossen, wie weitergehende Ansprüche für Schäden und Verluste gleich welcher Art, die durch das Produkt oder dessen Gebrauch verursacht wurden.

### 3. Geltendmachung des Garantieanspruchs

Der Garantieanspruch muss innerhalb der Garantiezeit gegenüber der Eisl Sanitär GmbH, Hullerweg 1, 49134 Wallenhorst unter Vorlage des Original-Kaufbeleges geltend gemacht werden.

### 4. Garantiezeit

Als Garantiezeit gilt grundsätzlich diejenige Dauer, die auf dem Etikett bzw. auf der Verpackung jeweils produktbezogen angegeben ist. Sollte hier keine Garantiezeit produktspezifisch ausgelobt sein, beträgt diese grundsätzlich 2 Jahre ab Kaufdatum, wobei das Datum auf dem Kaufbeleg maßgeblich ist. Ausnahme: Haltbarkeit jedweder hochglanzverchromten Oberfläche, wie bspw. bronzierte oder farbige Oberflächen, hierfür beträgt die Garantiezeit 1 Jahr, maßgeblich ist auch hier das Datum auf dem Kaufbeleg. Durch Garantieleistungen wird die Garantiezeit für das Produkt weder verlängert noch erneuert. Garantieleistungen hemmen auch die Gewährleistungszeit nicht, wenn nicht zugleich ein Gewährleistungsfall nach Maßgabe der gesetzlichen Bestimmungen neben den weiteren gesetzlichen Voraussetzungen für eine Hemmung vorliegt.

### 5.

Für diese Garantie gilt deutsches Recht unter Ausschluss des Übereinkommens der Vereinten Nationen über Verträge über den internationalen Warenkauf (CISG).

### 6. Salvatorische Klausel

Sollte eine Bestimmung dieser Regelungen ganz oder teilweise rechtsunwirksam oder undurchführbar sein oder werden, oder sollten die Parteien versehentlich eine Regelung in Bezug auf einen Punkt dieses Vertrages nicht getroffen haben, so wird die Geltung der übrigen Bestimmungen dieses Vertrages hierdurch nicht berührt. An die Stelle der unwirksamen oder undurchführbaren Bestimmung oder an die Stelle der Vertragslücke tritt eine wirksame oder durchführbare Bestimmung, die dem Sinn und Zweck der ungültigen bzw. undurchführbaren Bestimmung am nächsten kommt. Im Falle einer Lücke gilt diejenige Bestimmung als vereinbart, die dem entspricht, was dem Sinn und Zweck dieses Vertrages vereinbart worden wäre, hätte man die Angelegenheit von vorneherein bedacht. Dies gilt auch dann, wenn die Unwirksamkeit einer Bestimmung auf einem in diesen Vertrag normierten Maß der Leistung oder Zeit beruht. In einem solchen Fall tritt ein dem Gewollten möglichst nahe kommendes rechtlich zulässiges Maß der Leistung oder Zeit an die Stelle des Vereinbarten.

**Diese Garantiekarte ist nur gültig mit dem dazugehörigen Original-Kaufbeleg.**

### Service-Adresse

Eisl Sanitär GmbH  
Hullerweg 1 | D-49134 Wallenhorst  
info@eisl.at | www.eisl.at



## **Návod pro montáž**

Vážený zákazniku,  
získal jste vysoce kvalitní výrobek z našeho sortimentu s dlouhou životností. Před instalací si prosím celý návod pročtěte a dbejte na něm obsažené pokyny. Návod proto pečlivě uschovejte a předejte ho také případnému následujícímu majiteli.

### **Použití v souladu s určením**

Tento výrobek je vhodný pro průtokové ohřivače. Není vhodný pro nízkotlaké ohřivače vody jako např. koupelnová kamna vytápěná dřevem a uhlím, koupelnová kamna vytápěná olejem nebo plynem, otevřené elektrické zásobníkové ohřivače vody.

Jiné použití než výše popsané nebo změna výrobku nejsou přípustné a vedou k poškození. Kromě toho mohou být důsledkem další život ohrožující nebezpečí a zranění. Výrobek je určený pouze pro vlastní použití, není určený pro lékařské nebo komerční použití.

### **Bezpečnostní pokyny**

#### **• POZOR!**

- Skleněné díly se při utahování mohou zlomit!
- Montáž by měli provádět dva odborníci, aby se zabránilo škodám a poraněním.
- **POZOR! ŠKODY ZPŮSOBENÉ VODOU!** Před montáží prosím zastavte obecný přívod vody.
- Dbejte na to, aby všechna těsnění měla správnou polohu.
- Tyto baterie nejsou vhodné k použití s nízkotlakými zásobníky a malými elektrickými zásobníky teplé vody.
- Doporučujeme zabudovat do instalace filtr nebo alespoň používat rohové ventily s filtrem k ochraně proti vniknutí cizích částic, které by mohly kartuši poškodit.
- Armatura k použití v domácnostech! Výhradně vhodná k použití v prostorech s teplotou nad 0 °C, při nebezpečí mrazu přerušete přívod vody a armaturu vyprázdníte.
- **Pozor** při nastavení teplé vody: Nebezpečí opaření!
- Nesprávně namontované baterie mohou zapříčinit poškození způsobené vodou!
- Povrchy sprchové kabiny se nesmí dostat do kontaktu s leptavými nebo korozními prostředky, jako jsou například čisticí prostředky nebo prostředky na čištění v domácnosti. Mohli by poškodit povrchy anebo znečistit vodu.
- Navzdory pečlivé výrobě může výrobek mít ostré hrany. Buďte, prosím, opatrní.
- **NEBEZPEČÍ ŽIVOTA A PORANĚNÍ MALÝCH I VĚTŠÍCH DĚTÍ!**

Děti nikdy nenechávejte bez dozoru, jsou-li v kontaktu s obalovým materiálem. Hrozí nebezpečí udušení.

#### **• POZOR! NEBEZPEČÍ PORANĚNÍ!**

- Přesvědčte se, zda jsou všechny díly v pořádku a správně namontovány. V případě neodborné montáže hrozí nebezpečí poranění. Poškozené díly mohou negativně ovlivnit bezpečnost a funkci.
- **Pozor na škody způsobené vodou!** Před vrtáním se přesvědčte, zda se na místě vrtání nenachází nějaké trubky.
  - Před montáží na stěnu se informujte o vhodném montážním materiálu pro vaši stěnu. K montáži na stěnu jsme přiložili montážní materiál, který je vhodný pro obvyklé, pevné zdivo.
  - Respektujte, že těsnění podléhají opotřebení, a proto musí být čas od času vyměněna.

- **Pozor na zasažení elektrickým proudem!** Před zahájením vrtání se přesvědčte, zda se na místě vrtání nenachází nějaké elektrické kabely.

### **Likvidace**

Vaše baterie pro dřez Vám je dodána v solidním balení, které ji chrání proti poškození při přepravě. Balení je vyrobeno z recyklovatelných materiálů. Likvidujte je životnímu prostředí odpovídajícím způsobem.

Výrobek po skončení jeho životnosti nevyhazujte do normálního domácího odpadu, ale informujte se u správy své obce o možnostech životního prostředí odpovídající likvidace.

### **Pokyny pro montáž**

- Všechna spojení po prvním uvedení do provozu pečlivě přezkoušejte vzhledem k těsnosti.
- Při chybné montáži je ručení - zejména pro následné škody - vyloučeno!

### **Návod pro údržbu**

Sanitární armatury vyžadují zvláštní péči. Proto prosím dbejte na následující pokyny:

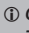
- Pochromované, lakované anebo hliníkové povrchy jsou citlivé vůči prostředkům na rozpouštění vodního kamene, čisticím prostředkům s obsahem kyselin a vůči všem druhům abrazivních prostředků.
- Barevné povrchy se v žádném případě nesmí čistit drhnutím, žíravými nebo alkohol obsahujícími prostředky.
- Vaše armatury čistěte pouze čistou vodou a měkkým hadříkem nebo kůží.

### **Údržba**

- V pravidelných intervalech kontrolujte utěsnění a viditelná poškození všech přípojek a spojů.
- Pokud je sprchová kabina netěsná anebo viditelně poškozená anebo pokud jsou poškozeny připojovací hadice anebo odtok, neodkladně kontaktujte odborníka, který je zkontroluje a případně vymění.

### **Vyřazení z provozu**

- Před demontáží výrobku přerušete přívod vody.
- Pozor na vytékající zbytkovou vodu.
- Demontáž proveďte v obráceném pořadí než montáž.

 **Obrázky slouží záznamění, odchylky výrobku jsou možné. Technické změny vyhrazeny.**



## ES Instrucciones de montaje

Estimado cliente:

Ha adquirido usted un producto de nuestro programa de larga vida y una elevada calidad.

Por favor, antes de la instalación lea completamente estas instrucciones y tenga en cuenta las indicaciones que encontrará en las mismas. Por ello, conserve bien las instrucciones y entréguelas a un posible dueño futuro.

### Uso correcto

Este producto es apto para los calentadores de agua instantáneos. No es apto para calentadores de agua a baja presión como por ej. calentadores de baño con madera o carbón, calentadores de baño con aceite o gas u hornos eléctricos abiertos. Queda prohibido cualquier uso diferente al descrito con anterioridad o una modificación del aparato, ya que puede causar algún daño. Además las consecuencias podrían ser lesiones y riesgos mortales. El producto es para el uso propio, no está concebido para fines médicos o comerciales.

### Indicaciones de seguridad

#### • ¡ATENCIÓN!

- ¡Ante carga sobre las piezas de cristal existe peligro de rotura!
- Por favor encargue la ejecución del montaje solo a personas especializadas para evitar daños y lesiones.
- ¡ATENCIÓN DAÑOS CAUSADOS POR EL AGUA! Por favor, antes del montaje cierre el paso general del agua.
- Preste atención a que todas las juntas se encuentran colocadas correctamente.
- Esta grifería no es apta para su empleo en acumuladores de baja presión o de pequeños acumuladores eléctricos.
- Le recomendamos el montaje de un filtro en la instalación o al menos el empleo de válvulas angulares con filtros, con el fin de evitar la entrada de cuerpos extraños que pudieran dañar el cartucho.
- ¡Grifería para el empleo en hogares privados! Apropiaada exclusivamente para su empleo en habitaciones con una temperatura superior a 0 °C, en caso de heladas debe interrumpirse el paso del agua y vaciarse la grifería.
- **Precaución** al ajustar el agua caliente: ¡peligro de escaldadura!
- ¡Los accesorios montados deficientemente pueden ocasionar daños por agua!
- Observe que no alcance la superficie de la cabina de ducha ningún producto cáustico o corrosivo, como p.ej. agentes limpiadores o limpiadores domésticos. Esto puede conducir a daños en la superficie o a aquellos causados por el agua.
- Aún con una cuidadosa producción pueden generarse cantos filosos. Por favor, tenga precaución.
- **¡PELIGRO DE MUERTE O ACCIDENTE PARA BEBÉS Y NIÑOS!** No deje nunca a los niños sin vigilancia con el material de embalaje. Existe peligro de asfixia.
- **¡PRECAUCIÓN! ¡RIESGO DE LESIONES!** Asegúrese de que todas las piezas están montadas correctamente y de la forma debida. Si realiza un montaje incorrecto, se corre el riesgo de sufrir lesiones. Las piezas dañadas pueden influir en la seguridad y el funcionamiento.
- **¡PRECAUCIÓN PELIGRO DE AGUA!** Asegúrese antes de perforar que no se encuentren cañerías en la zona de perforación.

- Antes del montaje en la pared infórmese sobre el material de montaje apropiado para su pared. Para el montaje en la pared hemos añadido material de montaje que es apto para mampostería usual y fija.
- Por favor observe que las juntas son piezas de desgaste y de tanto en tanto deben ser reemplazadas.
- **¡Precaución ante descargas eléctricas!** Antes de taladrar asegúrese que no se encuentra ningún conductor eléctrico en el punto de taladrado.

### Eliminación

Para la protección ante los daños del transporte, la grifería para fregadero se suministra en un embalaje sólido. El embalaje está compuesto por materiales reciclables. Elimine los residuos de los mismos respetando el medioambiente. Una vez concluida la vida útil del producto no lo tire a la basura doméstica, sino infórmese en sus autoridades locales acerca de las posibilidades de una eliminación respetuosa con el medioambiente.

### ⚠ Indicaciones de montaje

- Compruebe que todas las conexiones estén bien selladas después de la primera puesta en marcha.
- ¡En caso de un montaje defectuoso se excluye la garantía –especialmente para daños consecutivos-!

### Instrucciones para el cuidado

Las griferías de los sanitarios requieren unos cuidados especiales. Por lo tanto, tenga en cuenta las siguientes indicaciones:

- Las superficies cromadas, laqueadas o de aluminio son sensibles contra productos desincrustantes de cal, agentes limpiadores con contenido de ácidos y todo tipo de productos abrasivos;
- Las superficies coloras no se pueden limpiar bajo ningún concepto con agentes abrasivos, corrosivos o que contengan alcohol;
- Limpie sus griferías únicamente con agua clara y un paño suave o una gamuza.

### Mantenimiento

- Compruebe en intervalos regulares todas las conexiones y empalmes a su hermeticidad o a daños visibles
- En caso de inestaqueidades o daños visibles en la cabina de ducha, las mangueras de conexión o el desagüe, estas deben ser comprobadas o bien sustituidas inmediatamente a través de un profesional.

### Puesta fuera de servicio

- Interrumpa la afluencia de agua antes del desmontaje del producto
- Observe los restos de agua que se derraman
- Realice el desmontaje en el orden inverso a las instrucciones de montaje

① *Las ilustraciones van destinadas a la representación gráfica. Es posible que exista una determinada divergencia respecto al producto. Quedan reservadas las modificaciones técnicas.*



## Instructions de montage

Très cher client, très chère cliente,  
Vous avez opté pour un produit durable et de qualité de notre gamme. Avant installation, veuillez lire attentivement les présentes instructions et respectez les consignes. Conservez ensuite soigneusement les instructions et remettez-les au nouveau propriétaire en cas de cession.

### Utilisation conforme

Ce produit est adapté pour les chauffe-eau à écoulement libre. Il ne convient pas pour les chauffe-eau à basse pression tels que les chauffe-eau pour bains à bois ou à charbon, les chauffe-eau pour bains à mazout ou à gaz, les fourneaux électriques à accumulation ouverts. Tout autre usage que celui décrit plus haut ou modification de ce produit est interdit et peut l'endommager. Il peut en outre en résulter des risques mortels ou des blessures. Ce produit est uniquement prévu pour un usage privé et non pas médical ou commercial.

### Consignes de sécurité

#### • ATTENTION !

- Surcharger les pièces en verre entraîne un risque de bris !
- Faites exécuter le montage exclusivement par deux personnes qualifiées afin d'éviter les dommages et les accidents.
- **RISQUE DE DÉGÂTS DES EAUX !** Veuillez couper l'alimentation générale en eau avant le montage.
- Vérifiez que tous les joints sont correctement positionnés.
- Ces armatures ne sont pas conçues pour l'utilisation sur des petites ballons électriques ou à basse pression.
- Nous recommandons l'intégration d'un filtre à l'installation ou, au moins, l'utilisation de robinets d'équerre avec filtre afin d'éviter la pénétration de corps étrangers, qui peuvent endommager la cartouche.
- Armature à usage privé ! Uniquement conçue pour l'utilisation dans les pièces où la température est supérieure à 0 °C. En cas de risque de gel, coupez l'alimentation en eau et videz l'armature.
- **Attention** en cas de réglage de l'eau chaude : risque de brûlure !
- Un mauvais montage des armatures peut entraîner des dégâts des eaux !
- Veillez à éviter la mise en contact de tout produit corrosif, comme p. ex. détergents ou produits nettoyants, avec les surfaces de la cabine de douche. Ceci pourrait endommager les surfaces ou entraîner des dégâts des eaux.
- Les bords peuvent être tranchants malgré une production minutieuse. Soyez vigilants.
- **DANGER DE MORT ET D'ACCIDENT POUR LES ENFANTS EN BAS ÂGE ET LES ENFANTS !**  
Ne jamais laisser les enfants manipuler sans surveillance le matériel d'emballage. Risque d'étouffement.
- **PRUDENCE ! RISQUE DE BLESSURES !**

Vérifier que toutes les pièces sont en parfait état et correctement montées. Risque de blessures en cas de montage incorrect.

Les pièces endommagées peuvent affecter la sécurité et le fonctionnement.

#### • Attention aux dégâts dus aux inondations !

Avant de percer, vérifier qu'aucune conduite n'est encas-

trée. Contrôler le positionnement correct de toutes les garnitures.

- Avant d'effectuer le montage mural, vous devez vous renseigner sur le matériel de montage adapté pour votre mur. Le matériel de montage fourni est adapté pour les ouvrages de maçonnerie usuelle solide.
- Ne pas oublier que les garnitures sont des pièces d'usure qui doivent être remplacées de temps en temps.
- **Attention, risque d'électrocution !** Assurez-vous avant de percer qu'aucun câble électrique ne se trouve à l'endroit de perçage.

### Mise au rebut

Afin d'éviter tout dommage lié au transport, l'armature d'évier est conditionnée dans un emballage solide. L'emballage est composé de matériaux recyclables. Mettez-le au rebut de manière respectueuse de l'environnement. À l'issue de sa durée de vie, ne jetez pas le produit avec les déchets ménagers normaux. Renseignez-vous auprès de l'administration communale pour connaître la procédure à suivre pour une mise au rebut respectueuse de l'environnement.

### Consignes de montage

- Il faut absolument contrôler l'étanchéité de tous les raccords après la première mise en service.
- La garantie (les demandes de dédommagement notamment) ne peut s'appliquer en cas de montage incorrect !

### Consignes d'entretien

Les armatures sanitaires nécessitent un entretien spécifique. Veuillez par conséquent respecter les consignes suivantes :


- Les surfaces en aluminium, chromées ou laquées réagissent aux produits dissolvants du calcaire, aux produits nettoyants acides et aux abrasifs de toute sorte.
- Les surfaces colorées ne doivent en aucun cas être nettoyées à l'aide de produits à récurer, corrosifs ou contenant de l'alcool.
- Nettoyez uniquement l'armature avec de l'eau propre et un chiffon doux ou un morceau de peau.

### Maintenance

- Contrôlez régulièrement l'étanchéité ou les dommages visibles de l'ensemble des raccords et des liaisons
- En cas de fuites ou de dommages visibles de la cabine de douche, des tuyaux de raccordement ou de l'écoulement, veuillez les faire examiner ou remplacer immédiatement par un professionnel.

### Mise hors service

- Coupez l'alimentation en eau avant de démonter le produit
- Attention à l'eau résiduelle qui s'écoule
- Effectuez le démontage dans l'ordre inverse de la notice de montage

 Les illustrations représentent le produit de manière imagée. Il est possible que le produit ne corresponde pas tout à fait aux illustrations. Sous réserve de modifications techniques.





## Installation instructions

Dear customer,

You have purchased a high-quality and long-lasting product from our line of goods. Please read these instructions carefully before assembling and observe the notes.

Therefore, keep the instructions in a safe place and pass them on to possible subsequent owners.

### Proper use

This product is suitable for use with instantaneous water heaters. It is not suitable for low pressure water heaters such as wood or coal burning bath geysers, oil or gas bath geysers, open electrically heated water tanks. Any use other than that described here or modification to the product is not permitted and may lead to damage to persons or property. There is also the risk of injury and loss of life. The product is intended for personal use only and not for medical or commercial use.

### Safety notes

#### ATTENTION!

- Risk of breakage if weight is put on glass parts!
- Please arrange for installation to be carried out by two proficient persons.

#### CAUTION DAMAGE BY WATER!

Prior to installation please turn the general water supply off.

- Ensure that all gaskets have the correct fit.
- These taps are not suitable for use on low pressure and small electrical storage heaters.
- We recommend the installation of a filter into the appliance or at least the use of angle valves with filter, in order to avoid the inflow of foreign matter, which could damage the cartridge.
- This tap is only intended for use in private households! Only suitable for use in rooms with a temperature over 0 °C, when there is danger of frost, shut off the water supply and empty the tap.
- Take care when adjusting the warm water. Danger of scalding!
- Incorrectly installed fittings can cause water damages!
- Make sure that no caustic or corrosive agents, such as cleaning agents or household detergents come into contact with the surfaces of the shower cubicle. This may cause damage to the surfaces or water damage.
- Despite careful production, sharp edges can occur. Please exercise caution!

**DANGER OF LOSS OF LIFE AND ACCIDENT TO INFANTS AND CHILDREN!** Never leave children unsupervised with the packaging materials. Danger of suffocation.

#### CAUTION! DANGER OF INJURY!

Please ensure that no parts are damaged and that all parts are correctly assembled. Incorrect assembly or fitting may lead to injury.

Damaged parts can adversely affect safety and proper function.

- **CAUTION DANGER OF WATER DAMAGE!** Before installation please ensure that there are no water pipes where you are intending to drill.
- Examine the wall before installation and choose suitable installation fixings.

We have supplied fixings suitable for an ordinary solid masonry wall.

- Please note that seals are wear parts and therefore will require to be replaced from time to time.
- **Warning - risk of electrocution!** Make sure that there are no electrical power lines where you are drilling before starting to drill holes.

### Disposal

Your washbasin tap is delivered in a solid packaging, in order to protect it against transport damages. The packaging consists of recyclable materials. Dispose it in an environmentally suitable manner.

Do not throw the product into the normal domestic waste at the end of its service life, but ask your municipal administration about the possibility of an environmentally friendly disposal.



### Installation Instructions

- Check all connections carefully after first-time use to make sure that they are tight.
- We do not assume any warranty for incorrect installation - in particular for subsequent damages!

### Instructions for care

Sanitary taps require special care. Therefore, please observe the following instructions:

- Chrome-plated, painted or aluminium surfaces are sensitive to limescale removers, acidic detergents and all types of scouring agents.
- Never clean coloured surfaces with abrasive, corrosive, or alcoholic agents.
- Only clean your taps with clear water and a soft cloth or a shammy.

### Maintenance

- Please check all joints and connections for leaks or visible damages at regular intervals.
- In the event of leaks or visible damage to the shower cubicle, the connection hoses or the drain, these should be checked or replaced immediately by a specialist.

### Decommissioning

- Cut off the water supply before dismantling the product.
- Pay attention to escaping residual water.
- Disassemble the product in the reverse order of the assembly instructions.

**!** *The illustrations are to be considered as figurative representations, deviations of the product are possible. Subject to technical modifications.*

## WARRANTY CARD

The Eisl Sanitär GmbH, based in Wallenhorst, shall take on a manufacturer's warranty for the product you have procured in accordance with the warranty conditions stated below. Your legal warranty claims from the purchase contract with the seller and your legal rights shall not be limited by this warranty.

Warranty conditions:

### **1. Scope of warranty**

The Eisl Sanitär GmbH shall grant a warranty for proper material qualities and material processing in accordance with the intended purpose as well as professional assembly, tightness and function. The warranty shall only apply for the country in which the product has been procured.

Included within the scope of the warranty is a guarantee, reduced to 1 year, for the durability of non-high-gloss chrome-plated surfaces, such as bronzed or coloured surfaces.

Excluded from the warranty are the following:

- Damages due to improper assembly, commissioning and handling
- Damages due to external influences such as fire, water and chemical influences
- Mechanical damage due to accidents, falls or impacts
- Negligent or intentional destruction
- Normal wear or poor maintenance
- Damages due to repairs by unqualified persons
- Improper handling, insufficient care and use of unsuitable cleaning agents
- Chemical or mechanical influences during transport, storage, connection, repair and use of the product

### **2. Warranty service**

The warranty performance refers, depending on our choice, to repairs conducted free of charge, the free delivery of spare parts or a product of the same quality on return of the deficient part or product. If the type concerned is longer produced, we reserve the right to deliver a replacement product from our range which is as similar as possible to the returned type.

Replaced products or parts are transferred into our property. On returning the product, the purchaser shall bear the costs of transportation and the transport risk if this does not concern a warranty case in accordance with the legal warranty regulations. In the latter case, we shall reimburse the costs of transportation.

The reimbursement of expenses for deinstallation and installation, inspection, claims due to lost profit and for damages are excluded from the warranty, as are any further claims for damages and losses of whatever kind which are caused through the product or its use.

### **3. Assertion of the warranty claim**

The warranty claim must be asserted within the warranty period with the submission of the original receipt of purchase to Eisl Sanitär GmbH, Hullerweg 1, 49134 Wallenhorst.

### **4. Warranty period**

The warranty period is always of the duration stated on the label or the packaging of each individual product. Should no specific warranty be stated for a specific product, this always totals 2 years from the date of purchase, whereby the date on the purchase receipt is decisive. Exception: The durability of any high-gloss chrome-plated surface, such as bronzed or coloured surfaces; for this purpose, the warranty period totals 1 year; here also the date on the receipt of purchase is decisive.

The warranty period for the product shall neither be extended nor renewed through warranty services. Warranty services shall not limit the warranty period unless a warranty case occurs in accordance with the legal provisions in addition to further legal prerequisites for a limitation.

### **5.**

German law shall apply under this warranty, under the exclusion of the United Nations Convention on contracts regarding the international sale of goods (CISG).

### **6. Severability clause**

Should any provision in these regulations be or be rendered wholly or partially ineffective, or should the parties inadvertently fail to create a regulation with regard to a matter of this contract, the validity of the other provisions in this contract shall remain unaffected. Instead of the ineffective or infeasible provision, or instead of the contractual gap, an effective or feasible provision shall be added which comes closest to the intent and purpose of the invalid or infeasible provision. In the case of a gap, the provision shall be agreed upon which accords with what would have been agreed upon, in line with the intention and purpose of this contract, had the parties considered the matter from the start. This also applies if the ineffectiveness of a provision is based on a measure of performance or time standardised in this contract. In such cases, a legally permitted measure of performance or time which comes as close as possible to the agreed measure shall replace the agreed one.

***This warranty card is only valid in combination with the associated original receipt of purchase.***

### **Service Address**

Eisl Sanitär GmbH  
Hullerweg 1  
49134 Wallenhorst (Germany)  
info@eisl.at  
www.eisl.at





## Uputstvo za montažu

Štovani klijenti, dobili ste visokokvalitetan i dugotrajan proizvod iz našega asortimana. Molimo prije montaže pročitajte ovo uputstvo u cijelosti i obratite pozornost na upute. Stoga dobro čuvajte ovo uputstvo i predajte ga i eventualnom budućem vlasniku.

### Namjenska uporaba

Ovaj je proizvod pogodan za protočni bojler. Nije pogodan za niskotlačna grijala tople vode poput peći u kupaonici na drva ili na ugljen, na ulje ili na plin i otvorenih grijalica vode. Uporaba koja se razlikuje od prethodnog opisa ili izmjena na proizvodu nisu dozvoljene i dovode do oštećenja. Osim toga mogu rezultirati i drugim opasnostima i ozljedama opasnim po život. Proizvod je namijenjen isključivo za osobnu, a ne za medicinsku ili komercijalnu uporabu.

### Sigurnosne upute

#### • PAŽNJA!

Kod opterećenja staklenog dijela postoji opasnost od lomala. Dozvolite da montažu izvedu samo dvije stručne osobe kako bi izbjegli oštećenja i ozljede.

#### • OPREZ – VODA UZROKUJE ŠTETE!

Prije montaže zatvorite sav dotok vode.

• Pazite da sva brtvila imaju korektno nalijeganje.

• Ove armature nisu pogodne za primjenu kod niskotlačnih i malih elektrospremnika.

• Preporučamo ugradnju filtra u instalaciju, ili barem kutnih ventila sa filtrom, da bi se izbjegao ulazak stranih tijela koja mogu oštetiti kartušu.

• Armaturu rabiti u privatnim kućanstvima! Podesna za korištenje isključivo u prostorijama sa temperaturom iznad 0 °C, u slučaju opasnosti od mraza prekinuti dovod vode i isprazniti armaturu.

• Oprez kod podešavanja tople vode: opasnost da se opečete!

• Pogrešno montirane armature mogu prouzročiti oštećenja od vode!

• Uvjerite se da nagrizaјуća ili korozivna sredstva, kao npr. sredstva za čišćenje ili sredstva za čišćenje u domaćinstvu, ne dospiju na površinu tuš kabine. Ovo može dovesti do oštećenja površina ili oštećenja vodom.

• Čak i kod brižljive proizvodnje mogu nastati oštri rubovi. Molimo budite oprezni.

#### • OPASNOST ZA ŽIVOT I OPASNOST OD NEZGODE ZA MALU DJECU I DJECU!

Nemojte nikada ostavljati djecu bez nadzora s materijalom za pakiranje. Postoji opasnost od gušenja.

• **POZOR! OPASNOST OD OZLJEDA!** Uvjerite se da su svi dijelovi neoštećeni i stručno montirani. Kod nestručne montaže postoji opasnost od ozljeda. Oštećeni dijelovi mogu utjecati na sigurnost i funkciju.

• **Pozor oštećenja od vode!** Uvjerite se prije bušenja, da se na mjestu bušenja ne nalaze cijevi.

• Informirajte se prije zidne montaže o prikladnom montažnom materijalu za Vaš zid. Za zidnu montažu priložili smo montažni materijal, koji je prikladan za standardni, čvrsti zid.

• Molimo imajte u vidu da su brtvila potrošni dijelovi, koji se s vremena na vrijeme moraju zamijeniti.

• **Pozor, strujni udar!** Prije bušenja uvjerite se da na mjestu bušenja nema električnih vodova.

### Uklanjanje otpada

Za zaštitu od oštećenja kod transporta, armatura za sudoper za izljevom isporučuje se u solidnom pakiranju.

Pakiranje se sastoji od reciklirajućih materijala. Uklonite ih tako da očuvate okoliš.

Ovaj proizvod ne bacajte na kraju njegova vijeka trajanja u obično kućno smeće, nego se kod Vaše komunalne uprave raspitajte za mogućnost uklanjanja tako da se očuva okoliš.

### Upute za montažu

• Prije prve upotrebe pažljivo provjerite da li su svi spojevi dobro zabrtvljeni.

• Kod nepravilne montaže isključena je garancija – osobito za naknadnu štetu!

### Uputa za njegu

Sanitarne armature trebaju posebnu njegu. Stoga poštuјte sljedeće upute:

• Hromirane, lakirane ili aluminijske površine su osjetljive na sredstva za uklanjanje kamenca, sredstva za čišćenje koja sadrže kiselinu i sve vrste abrazivnih sredstava.

• Obojene površine ne smiju se nikako čistiti abrazivnim, nagrizaјуćim sredstvima ili sredstvima koja sadrže alkohol.

• Vaše armature čistite samo običnom vodom i mekom krpom ili kožom.

### Održavanje

• U redovitim razmacima provjerite sve priključke i spojeve ili vidljiva oštećenja


• U slučaju propuštanja ili vidljivih oštećenja tuš kabine, priključna crijeva ili odvod, odmah treba provjeriti ili zamijeniti od strane stručnjaka.

### Stavljanje izvan pogona

• Prekinite dovod vode prije demontaže proizvoda

• Pazite na ostatak vode koji istječe

• Izvedite demontažu u obrnutom redoslјedu uputa za montažu

 *Slike služe za vizualni prikaz, mogućna su odstupanja od izgleda proizvoda. Zadržavamo si pravo tehničkih izmjena.*



## Szerelési útmutató

Tisztelt Vevő!

Őn most olyan terméket vásárolt meg a termékválaszté-kunkból, amely kiváló minőségű. Szerelés előtt szíveskedjen teljes egészében elolvasni ezt az útmutatót és vegye figyelembe a jótanácsokat.

Ezért jól őrizze meg ezt az útmutatót és adja tovább a következő tulajdonosnak is.

### Rendeltetésszerű használat

Ez a termék átfolyósos vízmelegítőkhöz alkalmas. Nem alkalmas kisnyomású vízmelegítőkhöz mint pld. fa- vagy széntüzelésű fűrdőkályhákhoz, nyitott elektromos fűtésű víz-tartályokhoz. A leírtaktól eltérő alkalmazások, vagy a termék megváltoztatása nem engedélyezett és károsodásokhoz vezet. A következmények ezen kívül életveszélyes helyzetek és sérülések lehetnek. A termék csak egyéni használatra, és nem orvosi vagy kereskedelmi alkalmazásokra készült.

### Biztonsági útmutatások

#### • FIGYELEM!

- Az üvegérzékeny terhelésekor törésveszély áll fenn!
- Kérjük, hogy károk és sérülések elkerülése érdekében a szerelést két hozzáértő személlyel végeztesse el.
- **VIGYÁZAT, VÍZKÁRI!** Szerelés előtt zárja el az általános vízvezetést.
- Ügyeljen arra, hogy minden tömítés megfelelően illeszkedjen.
- Ezek a szerelvények nem alkalmasak a kisnyomású és kis elektromos víztárolókhoz.
- Szerelésnél ajánlatos szűrőt beépíteni vagy legalább szűrővel ellátott sarkoszelepeket használni, hogy megakadályozza az idegen anyagok bejutását, amelyek kárt tehetnek a betétben.
- A szerelvényt a magánháztartásokban használhatja! Kizárólag olyan helyiségekben használható, ahol a hőmérséklet 0 °C felett van, fagyveszély esetén szakítsa meg a vízellátást és ürítse ki a szerelvényt.
- Legyen óvatos a melegvíz beállításánál: leforrázhatja magát!
- A helytelenül felszerelt armatúrák vízkárokat okozhatnak!
- Ügyeljen arra, hogy ne kerüljenek maró vagy korrózió szerek, mint pl. tisztítószer vagy háztartási tisztító, a zuhanykabin felületeire. Ez károkat okozhat a felületeken vagy vízkárokhöz vezethet.
- Gondos gyártás során is keletkezhetnek éles peremek. Legyen óvatos.
- **ÉLET- ÉS BALESETVESZÉLYEK KISGYEREKEK ÉS GYEREKEK SZÁMÁRA!** Sohase hagyja a gyerekeket felügyelet nélkül a csomagolóanyagokkal. Fulladás veszélye áll fenn.
- **VIGYÁZAT! SÉRÜLÉSVESZÉLY!** Biztosítsa, hogy az összes alkotó rész sértetlen állapotban és szakszerűen legyen összeszerelve. Szakszerűtlen összeszerelés esetén sérülésveszély áll fenn. A sérült részek befolyásolhatják a biztonságot és a működést.
- **VIGYÁZAT! VÍZKÁROK!** A fűrés előtt bizonyosodjon meg róla, hogy a fűrés helye alatt vízvezetékek nem találhatók.
- A falrszerelés előtt informálódjon a falához találó szerelési anyagokról. A falrszereléshez olyan szerelési anyagokat mellékelünk, amelyek a szokásos, szilárd téglafalakhoz valók.

• Vegye figyelembe, hogy a tömítések kopási részek, amelyeket időközönként ki kell cserélni.

• **Vigyázat! Villamos áramütés veszélye!** A fűrés megkezdése előtt győződjön meg arról, hogy nem futnak villamos vezetékek a fűrés helyszínén.

### Megsemmítés

A szállítási sérülések megakadályozására a mosogató szerelvényt erős csomagolásban szállítják. A csomagolást újrahasznosítható anyagokból áll. Ezeket környezetbarát módon semmisítse meg. Élettartama végén a terméket ne dobja ki a normál háztartási szemétkébe, hanem érdeklődjön a közigazgatási hivatalnál a környezetbarát megsemmisítési lehetőségekről.

### Szerelési útmutatások

- Vizsgálja meg az első üzembevetel után gondosan a csatlakozásokat tomítotttságra.
- Hibás szerelés esetén nincs garancia – különösen a járulékos károokra!

### Ápolási útmutatás

A szaniter szerelvények különleges ápolást kívánnak. Ezért vegye figyelembe az alábbi jótanácsokat:


- A krómzott, festett vagy alumínium felületek érzékenyek a vízköoldókra, savtartalmú tisztítószerre és mindenfajta súrolószerre.
- A festett felületeket semmi esetre sem szabad súroló, maró vagy alkoholt tartalmazó szerekkel tisztítani.
- A szerelvényeket csak tiszta vízzel és puha szövettel vagy bőrrrel tisztítsa.

### Karbantartás

- Rendszeresen ellenőrizze a csatlakozások és kötések tömítettségét, ill. azt, hogy nem rendelkeznek-e látható károsodásokkal
- Tömítetlenségek vagy a zuhanykabin, a csatlakozótömlők vagy a lefolyó látható sérülései esetén haladéktalanul szakembernek kell ellenőrizni, ill. szükség esetén ki kell cserélnie ezeket.

### Üzemen kívül helyezés

- Szakítsa meg a vízellátást a termék kiszérésekor
- Ügyeljen a maradék víz kifolyására
- A szétszerelés az összeszerelési útmutatóban leírt lépések fordított sorrendben való elvégzésével történik

 *A képek a szemléletes bemutatást szolgálják, a terméktől lehetnek eltérések. A műszaki változtatások jogát fenntartjuk.*



## Montagehandleiding

Geachte cliënte, Geachte klant,  
U hebt een kwalitatief hoogwaardig en duurzaam product uit ons assortiment verworven. Gelieve vóór de installatie deze handleiding volledig door te lezen en de aanwijzingen in acht te nemen.  
Bewaar de handleiding daarom goed en geef ze ook aan eventuele volgende eigenaars door.

### Beoogd gebruik

Dit product is geschikt voor doorloopverwarmers. Het is niet geschikt voor warmwaterketels met lage druk, zoals bv. hout- of koolbadboilers, olie- of gasbadboilers, open accumulatoren.  
Een ander gebruik dan het hierboven beschrevene of een wijziging aan het product is niet toegestaan en leidt tot beschadiging. Daarenboven kunnen verdere levensgevaarlijke gevaren en verwondingen het gevolg zijn. Het product is enkel bedoeld voor eigen gebruik, niet voor medische of commerciële toepassing.

### Veiligheidsinstructies

#### • LET OP:

Bij belasting van de glasdelen bestaat breukgevaar!  
• Om schade en letsel te voorkomen, moet de installatie uitsluitend door twee gekwalificeerde personen worden uitgevoerd.

#### • WEES VOORZICHTIG: WATERSCHADE!

- Gelieve vóór de montage de algemene watertoevoer uit te schakelen.
- Let erop dat alle afdichtingen juist op hun plaats zitten.
  - Deze kranen zijn niet geschikt voor het gebruik aan lage-drukken elektrische kleine boilers
  - Wij adviseren de inbouw van een filter in de installatie of minstens het gebruik van haakse afsluiters met filter om het binnentreden van vreemde voorwerpen, die het patroon schade kunnen berokkenen, te vermijden.
  - Waterkraan voor het gebruik in particuliere huishoudens! Uitsluitend geschikt voor het gebruik in kamers met een temperatuur van meer dan 0 °C, bij vorstgevaar watertoevoer onderbreken en armatuur ledigen.
  - **WEES VOORZICHTIG** bij warmwaterinstelling: Gevaar voor brandwonden!
  - Onjuist gemonteerde kranen kunnen water schade veroorzaken!
  - Zorg ervoor dat er geen bijtende of corrosieve middelen, zoals poetsmiddelen of huishoudelijke reinigingsmiddelen, op de oppervlakken van de douchecabine terechtkomen. Dit kan leiden tot schade aan het oppervlak of waterschade.
  - Ook bij een zorgvuldige productie kunnen scherpe randen ontstaan. We adviseren heel voorzichtig te zijn.

#### • LEVENSGEVAAR EN GEVAAR VOOR ONGEVALLEN VOOR KLEINE KINDEREN EN JONGEREN !

- Laat kinderen nooit zonder toezicht hanteren met het verpakkingsmateriaal. Hier bestaat verstikkingsgevaar.
- **VOORZICHTIG! GEVAAR VOOR LETSEL!** Waarborg dat alle onderdelen intact en deskundig gemonteerd zijn. Bij ondeskundige montage bestaat gevaar voor letsel. Beschadigde onderdelen kunnen de veiligheid en de functie negatief beïnvloeden.
  - **LET OP, GEVAAR VOOR WATERSCHADE!** Waarborg vóór

het boren dat er zich geen buizen op de plek van het te boren gat bevinden.

- Informeer vóór de wandmontage naar het geschikte montage materiaal voor uw wand. Voor de wandmontage hebben wij montage materiaal bijgevoegd dat voor gebruikelijk, vast muurwerk geschikt is.
- Houd er rekening mee dat afdichtingen aan slijtage onderhevig zijn en op gezette tijden moeten worden vervangen.
- **Pas op voor elektrische schok!** Verzeker u er vóór het boren van, dat er zich op de plaats waar u gaat boren geen elektrische leidingen bevinden.

### Afvalverwijdering

Ter bescherming tegen transportbeschadigingen wordt uw waterkraan in een solide verpakking geleverd. De verpakking bestaat uit recyclebare materialen. Voer deze op milieuvriendelijke wijze af.  
Werp het product op het einde van de levensduur niet bij het normale huisvuil, maar win inlichtingen in bij uw lokale overheid over mogelijkheden voor een milieuvriendelijke afvalverwijdering.

### Montage-instructies

- Na ingebruikname op dichtheid van de verbindingen controleren!
- Bij een verkeerde montage is de garantie – in het bijzonder voor gevolgschade – uitgesloten!

### Onderhoudshandleiding

Sanitaire kranen vereisen een bijzonder onderhoud. Gelieve daarom volgende aanwijzingen in acht te nemen:

- Verchromde, gelakte of aluminium oppervlakken zijn gevoelig voor kalkoplosmiddelen, zure reinigingsmiddelen en alle soorten schuurmiddelen.
- Gekleurde oppervlakken mogen in geen geval met schurende, bijtende of alcoholhoudende middelen gereinigd worden.
- Reinig uw kranen uitsluitend met helder water en een zachte doek of leder.

### Onderhoud

- Controleer regelmatig alle aansluitingen en verbindingen op lekkage of zichtbare beschadigingen
- In geval van lekkage of zichtbare schade aan de douchewand, de aansluitslangen of de afvoer moeten deze onmiddellijk door een vakman worden gecontroleerd of vervangen.

### Buitengebruikstelling

- Onderbreek vóór de demontage van het product de watertoevoer
- Let op uitstromend restwater
- Voer de demontage in omgekeerde volgorde van de montagehandleiding uit

 De afbeeldingen dienen voor een visuele voorstelling, afwijkingen van het product zijn mogelijk. Technische wijzigingen blijven voorbehouden.



## Navodila za montažo

Spoštovana uporabnica, spoštovani uporabnik, iz naše ponudbe ste dobili kakovosten izdelek, ki ima dolgo življenjsko dobo. Pred montažo v celoti preberite ta navodila in upoštevajte opozorila v njih.

Zato dobro shranite ta navodila in jih predajte tudi morebitnim naknadnim lastnikom.

### Uporaba v skladu z določili

Ta izdelek je primeren za uporabo s pretočnim bojlerjem. Ni primeren za uporabo z nizkotlačnimi grelniki vode kot so peči na drva ali oglje, oljne ali plinske peči, odprte elektroakumulacijske peči. Kakršnakoli drugačna uporaba, od zgoraj opisane, ali spreminjanje izdelka ni dovoljeno in vodi do poškodb.

Posledica so poleg tega lahko dodatne življenjske nevarnosti in poškodbe. Izdelek je namenjen samo za privatno uporabo, ne za uporabo v medicinske in komercialne namene.

### Varnostni napotki

#### • POZOR!

- Pri obremenitvi steklenih delov se lahko ti zlomijo!
- Montažo naj opravi dva strokovnjaka, da preprečite škode in poškodbe.
- **PREVIDNOST – ŠKODA ZARADI VODE!** Pred montažo prekinite kompleten dotok vode.
- Pazite, da se bodo vsa tesnila pravilno prilagala.
- Te armature niso primerne za uporabo v nizkotlačnih in električnih bojlerjih.
- Da bi preprečili vdor tujkov, ki lahko poškodujejo kartušo priporočamo, da v instalacijo vgradite filter ali najmanj uporabo kotnih ventilov s filtrom.
- Armatura je za uporabo v zasebnih gospodinjstvih! Izključno je primerna za uporabo v prostorih s temperaturo nad 0 °C, ob nevarnosti zmrzali prekinite dotok vode in izpraznite armaturo.
- Previdnost pri nastavitvi vroče vode: nevarnost opeklin!
- Nepravilno montirane armature lahko povzročijo poškodbe zaradi vode!
- Pazite, da na površine kabine za prhanje ne pride jedkih ali korozivnih snovi, kot so npr. razna čistila ali gospodinjstva čistila. To lahko vodi do poškodb na površinah ali škode zaradi vode.
- Kljub skrbne proizvodnje se lahko pojavijo ostri robovi. Prosimo, bodite previdni.
- **ŽIVLJENJSKA NEVARNOST IN NEVARNOST NESREČ ZA MALČKE IN OTROKE!** Otrok z embalažnim materialom nikoli ne pustite nenadzorovanih. Obstaja nevarnost zadušitve.
- **POZOR! NEVARNOST POŠKODB!** Prepričajte se, da so vsi deli nepoškodovani in pravilno montirani. Pri nepravilni montaži obstaja nevarnost poškodb. Poškodovani deli lahko vplivajo na varnost in delovanje.
- **POZOR – ŠKODA ZARADI VODE!** Pred vrtnanjem se pričajte, da se na mestu vrtnja ne nahajajo cevi.
- Pred montažo na steno se informirajte o primernem materialu za montažo za vašo steno. Za montažo na steno smo priložili montažni material, ki je primeren za običajne, trdne zidove.
- Prosimo upoštevajte, da so tesnila deli, ki se obrabijo in jih je treba občasno zamenjati.

- **Varujte se električnega udara!** Pred vrtnanjem se prepričajte, da se na mestu vrtnin ne nahajajo električni vodi.

### Odstranjevanje med odpadke

Za zaščito pred poškodbami pri transportu, je armatura za pomivalno mizo dobavljena v solidni embalaži. Embalaža je sestavljena iz materialov, ki se lahko ponovno uporabijo. Te odstranite okolju primerno.

Na koncu življenjske dobe izdelka ne odstranite med normalne gospodinske odpadke, ampak se pozanimajte pri komunalnem podjetju o možnostih odstranjevanje med odpadke na okolju prijazen način.

### Napotki za montažo

- Vse povezave pred prvo uporabo skrbno testirajte na tesnjenje.
- Pri napačni montaži je izključeno jamstvo - še posebej za posledično škodo!

### Navodila za nego

Sanitarne armature potrebujejo posebno nego. Zato upoštevajte naslednje napotke:


- Kromirane, lakirane ali aluminijaste površine so občutljive na sredstva za odstranjevanje vodnega kamna, čistila, ki vsebujejo kislino, in vse vrste grobih čistil;
- Barvnih površin ni v nobenem primeru dovoljeno čistiti s sredstvi za čiščenje in poliranje ter sredstvi, ki so jedka ali vsebujejo alkohol.
- Armature čistite le s čisto vodo in mehko krpo ali usnjeno krpo.

### Vzdrževanje

- V rednih časovnih presledkih preverite vse priključke in povezave glede tesnjenja ali vidnih poškodb.
- Pri netesnjenju ali vidnih poškodbah kabine za prhanje, priključnih gibkih ceveh ali odtoka vam jih mora preveriti strokovnjak in po potrebi zamenjati.

### Razgradnja

- Pred demontažo izdelka odklopite dovod vode
- Poskrbite za izpust preostale vode
- Izvedite demontažo v obratnem vrstnem redu kot v navodilih za montažo

 *Slike so namenjene grafični predstavi vitvi, možna so odstopanja od izdelka. Pridržujemo si pravico to tehničnih sprememb.*



## **Návod na montáž**

Vážená zákazníčka, vážený zákazník, kúpili ste výrobok z nášho sortimentu, ktorý sa vyznačuje vysokou kvalitou a dlhou životnosťou. Pred jeho nainštalovaním si kompletne prečítajte, prosím, tento návod a riadte sa pokynmi v ňom.

Návod si dobre uskladnite a odovzdajte ho aj eventuálnemu nasledujúcemu majiteľovi výrobku.

### **Používanie v súlade s určením**

Tento výrobok je vhodný pre prietokový ohrievač. Nehodí sa pre nízkotlakový ohrievač teplej vody ako napr. bojler na drevo alebo uhlie, olejový alebo plynový bojler, otvorený elektrický zásobníkový ohrievač vody.

Iné používanie, ako používanie opísané vyššie alebo zmena produktu nie sú dovolené a vedú k poškodeniu. Okrem toho to môže mať za následok ďalšie život ohrozujúce nebezpečenstvá a zranenia. Produkt je určený na súkromné použitie, nie na medicínske alebo komerčné použitie.

### **Bezpečnostné pokyny**

#### **• POZOR!**

- Sklenené diely sa pri zaťažení môžu zlomiť!
- Montáž by mali vykonať dvaja odborníci, aby sa zabránilo škodám a poraneniam.
- **POZOR NA ŠKODY SPÔSOBENÉ VODOU!** Pred montážou uzavrite, prosím, celkový prívod vody.
- Dávajte pozor na to, aby boli všetky tesnenia správne nasadené.
- Tieto batérie nie sú vhodné na použitie pri nízkotlakových a malých elektrických ohrievačoch vody.
- Odporúčame zabudovať filter do inštalácie alebo minimálne použiť rohové ventily s filtrom, aby sa zabránilo prístupu cudzích telies, ktoré by mohli poškodiť kartušu.
- Batéria na použitie v domácnostiach! Výhradne na použitie v priestoroch s teplotou nad 0 °C, pri nebezpečenstve mrazu treba prívod vody prerušiť a batériu vyprázdniť.
- **POZOR** pri nastavovaní teplej vody: Nebezpečenstvo obarenia!
- Chybné namontované batérie môžu zapríčiniť škody spôsobené vodou!
- Povrchy sprchovej kabíny sa nesmú dostať do kontaktu s leptavými alebo koróznymi prostriedkami, ako sú napríklad čistiace prostriedky alebo prostriedky na čistenie v domácnosti. Mohli by poškodiť povrchy alebo znečistiť vodu.
- Aj pri dôkladnej výrobe môžu vzniknúť ostré hrany. Buďte opatrní.

#### **• NEBEZPEČENSTVO OHROZENIA ŽIVOTA A ZRANENIA PRE MALÉ DETI A DETI!**

Deti nikdy nenechávajte s obalovým materiálom bez dohľadu. Hrozí nebezpečenstvo udusenía.

**• POZOR! NEBEZPEČENSTVO ZRANENIA!** Zabezpečte, aby sa všetky diely namontovali bez poškodenia a odborne. Pri neodbornej montáži hrozí nebezpečenstvo zranenia. Poškodené diely môžu ovplyvniť bezpečnosť a funkčnosť.

- **Pozor na škody spôsobené vodou!** Pred vŕtaním sa ubezpečte, že sa na mieste vŕtania nenachádzajú žiadne potrubia.
- Pred montážou na stenu sa informujte o vhodnom montážnom materiáli pre vašu stenu. Na účely nástennej montáže sme pribalili montážny materiál, ktorý je vhodný pre bežné pevné murivo.

- Vezmite na vedomie, že tesnenia sú spotrebný materiál, ktorý sa musí z času na čas vymeniť.
- **Pozor, nebezpečenstvo zásahu elektrickou energiou!** Pred vŕtaním sa ubezpečte, že sa na mieste vŕtania nenachádzajú žiadne elektrické vedenia.

### **Likvidácia**

Na ochranu výrobku pred škodami spôsobenými pri preprave sa vaša batéria dodáva v kvalitnom obale. Obal sa skladá z recyklovateľných materiálov. Zlikvidujte ich ekologickým spôsobom.

Na konci životnosti výrobok neodhadzujte do bežného odpadu z domácnosti, ale na obecnej správe sa informujte o možnostiach ekologickej likvidácie odpadu.

### **Pokyny k montáži**

- Po uvedení do prevádzky skontrolujte nepriepustnosť spojo!
- Pri chybné montáži je vylúčená záruka – predovšetkým pre následné škody!

### **Návod na ošetrovanie**

Batérie si vyžadujú špeciálnu starostlivosť. Dodržiavajte, prosím, nasledujúce pokyny:


- Chrómované, lakované alebo hliníkové povrchy sú citlivé voči prostriedkom na rozpúšťanie vodného kameňa, čistiacim prostriedkom s obsahom kyselín a voči všetkým druhom abrazívnych prostriedkov.
- Farebné povrchy sa v žiadnom prípade nesmú čistiť abrazívnymi, žieravými čistiacimi prostriedkami alebo prostriedkami s obsahom alkoholu.
- Batérie čistite iba pomocou čistej vody a mäkkej handry alebo koženej usne.

### **Údržba**

- V pravidelných intervaloch kontrolujte všetky prípojky a spoje vzhľadom na tesnosť alebo viditeľné poškodenia
- Ak je sprchová kabína netesná alebo viditeľne poškodená alebo ak sú poškodené pripojovacie hadice alebo odtok, neodkladne kontaktujte odborníka, ktorý ich skontroluje a prípadne vymení.

### **Vyradenie z prevádzky**

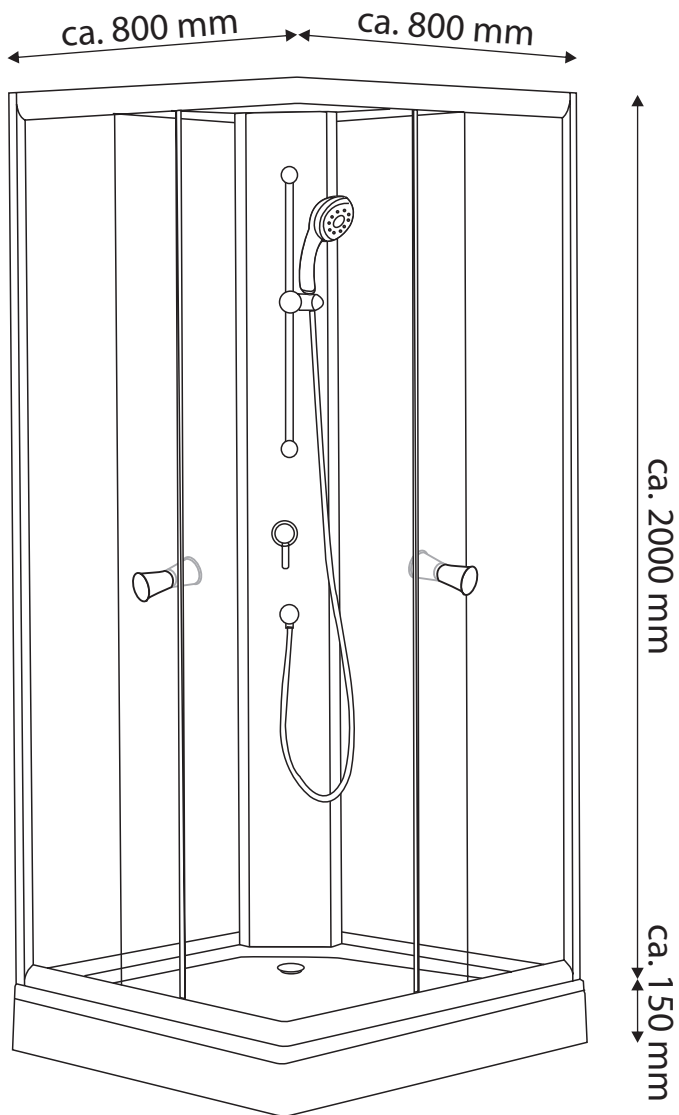
- Pred demontážou výrobku prerušte prívod vody
- Dávajte pozor na zvyšnú vytekajúcu vodu
- Demontáž vykonajte v opačnom poradí návodu na montáž

 **Obrázky slúžia ako obrazné zobrazenie, možné sú odchýlky od výrobku. Technické zmeny zostávajú vyhradené.**



- DE** Garantiekarte  
Die Eisl Sanitär GmbH aus Wallenhorst übernimmt für das von Ihnen erworbene Produkt eine Herstellergarantie gemäß den nachstehenden Garantiebedingungen. Ihre gesetzlichen Gewährleistungsansprüche aus dem Kaufvertrag mit dem Verkäufer sowie gesetzliche Rechte werden durch diese Garantie nicht eingeschränkt.  
**Diese Garantiekarte ist nur gültig mit dem dazugehörigen Original-Kaufbeleg.**
- CZ** Záruční list  
Společnost Eisl Sanitär GmbH z Wallenhorstu přebírá za výrobek, který jste zakoupili, záruku výrobce podle níže uvedených záručních podmínek. Váš zákonný nárok na záruku z kupní smlouvy s prodejcem a zákonná práva nejsou touto zárukou omezena.  
**Tento záruční list je platný pouze s příslušným originálem prodejního dokladu.**
- ES** Tarjeta de garantía  
Eisl Sanitär GmbH de Wallenhorst asume para el producto adquirido por su parte una garantía de fabricante de acuerdo con las siguientes condiciones de garantía. Sus derechos legales a prestaciones de garantía del contrato de compra con el vendedor, así como los derechos legales no se restringen por esta garantía.  
**Esta tarjeta de garantía solo es válida con el correspondiente comprobante de compra original.**
- FR** Bon de garantie  
La société Eisl Sanitär GmbH de Wallenhorst accorde une garantie fabricant sur le produit que vous avez acquis, conformément aux conditions de la garantie mentionnées ci-après. La présente garantie n'affecte pas vos droits légaux à garantie résultant du contrat de vente avec le vendeur, ni les droits reconnus par la loi.  
**Le présent bon de garantie est uniquement valable avec la preuve d'achat originale.**
- GB** Warranty card  
The Eisl Sanitär GmbH, based in Wallenhorst, shall take on a manufacturer's warranty for the product you have procured in accordance with the warranty conditions stated below. Your legal warranty claims from the purchase contract with the seller and your legal rights shall not be limited by this warranty.  
**This warranty card is only valid in combination with the associated original receipt of purchase.**
- HR** Jamstveni list  
Tvrtka Eisl Sanitär GmbH sa sjedištem u Wallenhorstu daje jamstvo proizvođača za proizvod koji ste kupili u skladu sa sljedećim jamstvenim uvjetima. Ovo jamstvo ne ograničava vaša zakonska prava na temelju odgovornosti prodavatelja za materijalne nedostatke prodane stvari iz kupoprodajnog ugovora s prodavačem kao ni zakonska prava.  
**Ovaj jamstveni list vrijedi samo zajedno s pripadajućim originalnim dokazom o kupnji.**
- HU** Garancialevél  
A wallenhorsti székhelyű Eisl Sanitär GmbH az alábbi garanciális feltételeknek megfelelően gyártói garanciát vállal az Ön által megvásárolt termékre. Ez a garancia nem korlátozza az eladóval kötött adásvételi szerződésből eredő törvény által előírt szavatosságot, valamint a törvény által biztosított jogokat.  
**Ez a garancialevél csak a hozzá tartozó eredeti vásárlási bizonylattal együtt érvényes.**
- NL** Garantiekaart  
Eisl Sanitär GmbH uit Wallenhorst geeft op het door u aangekochte product fabrieksgarantie conform onderstaande garantiebepalingen. Uw wettelijke garantieaanspraken voortvloeiende uit de koopovereenkomst met de verkoper worden, evenals uw wettelijke rechten, niet beperkt door deze garantie.  
**Deze garantiekaart is alleen geldig met de daarbij behorende originele aankoopnota.**
- SI** Garancijski list  
Podjetje Eisl Sanitär GmbH iz Wallenhorsta za izdelek, ki ste ga kupili, prevzema garancijo proizvajalca v skladu z naslednjimi garancijskimi pogoji. Ta garancija ne omejuje vaših zakonskih pravic ter zakonsko določenih pravic do uveljavljanja garancije iz nabavne pogodbe s prodajalcem.  
**Ta garancijski list je veljaven samo s pripadajočim originalnim blagajniškim računom.**
- SK** Záručný list  
Spoločnosť Eisl Sanitär GmbH z Wallenhorstu prevezme za produkt, ktorý ste si zakúpili, záruku výrobcu podľa nasledujúcich záručných podmienok. Táto záruka neobmedzuje vaše zákonné nároky na ručenie z kúpnej zmluvy s predávajúcim ani zákonné práva.  
**Tento záručný list je platný len s príslušným originálnym dokladom o kúpe.**

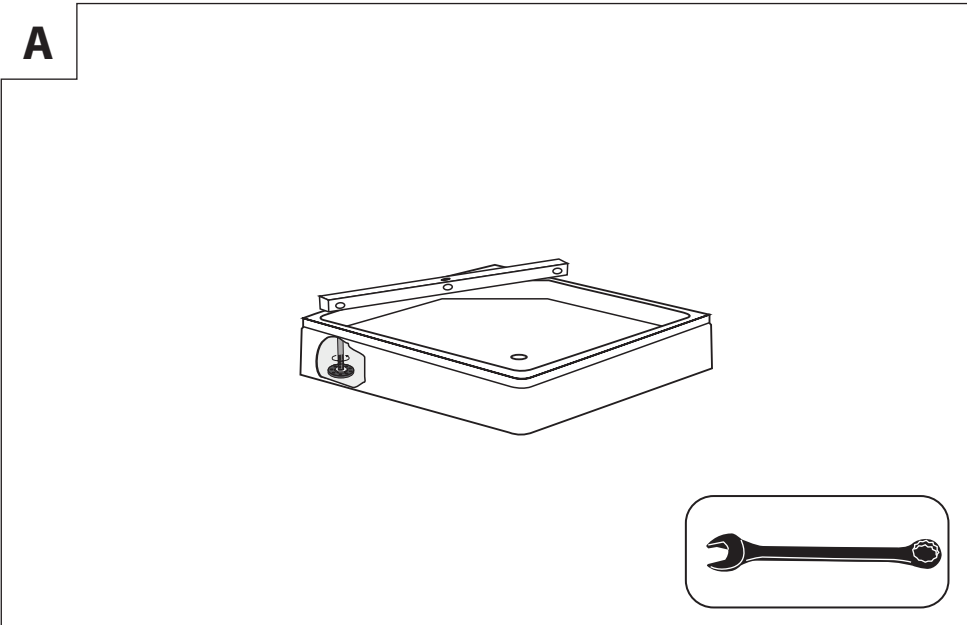
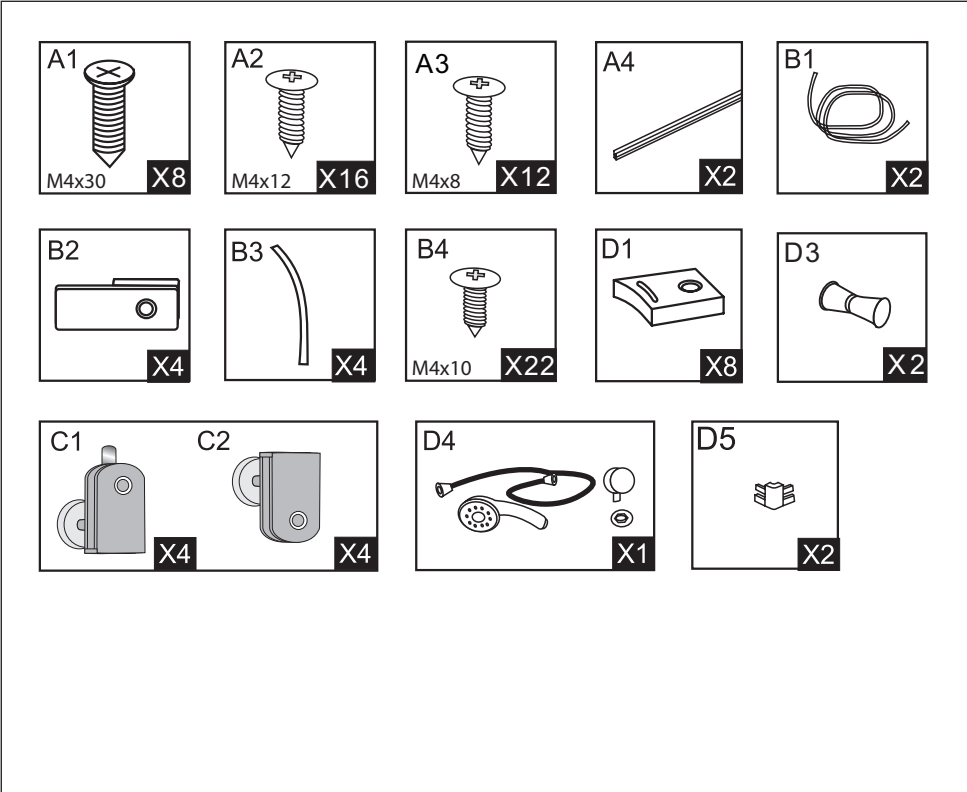




(DE) Service-Adresse  
 (CZ) Adresa servisu  
 (ES) Dirección de servicio técnico  
 (FR) Adresse service après-vente  
 (GB) Service Address

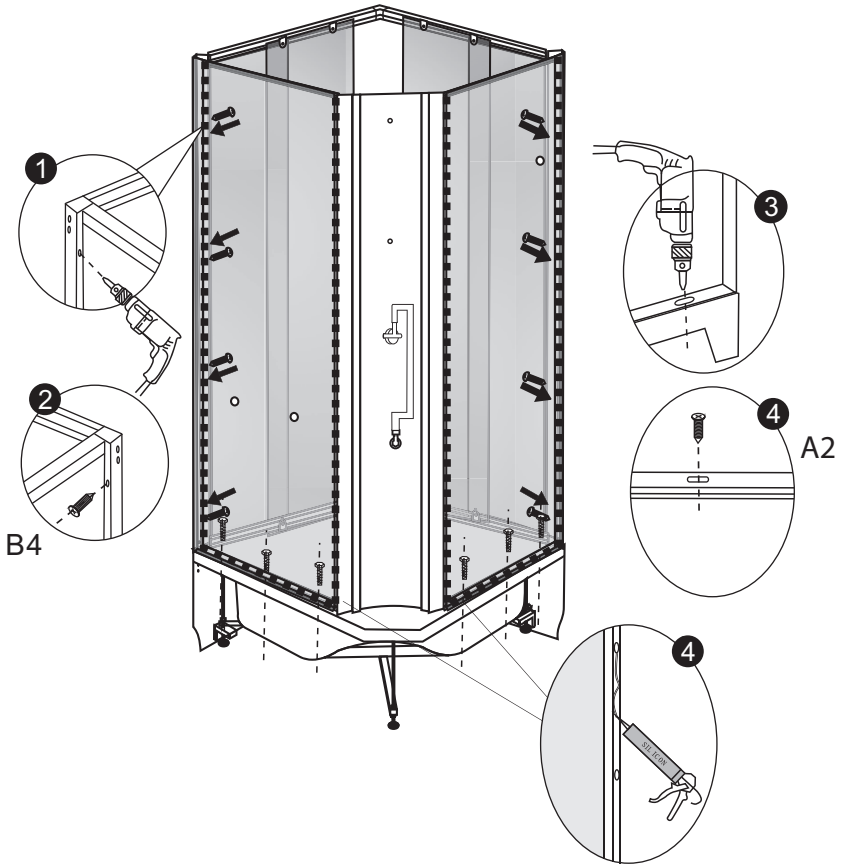
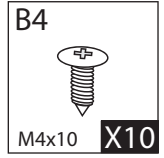
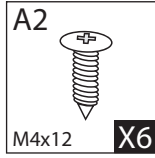
(HR) Adresa servisa  
 (HU) Szervizcím  
 (NL) Service-adres  
 (SI) Servisni naslov  
 (SK) Adresa servisu

Eisl Sanitär GmbH  
 Hullerweg 1  
 49134 Wallenhorst (Germany)  
 info@eisl.at  
 www.eisl.at

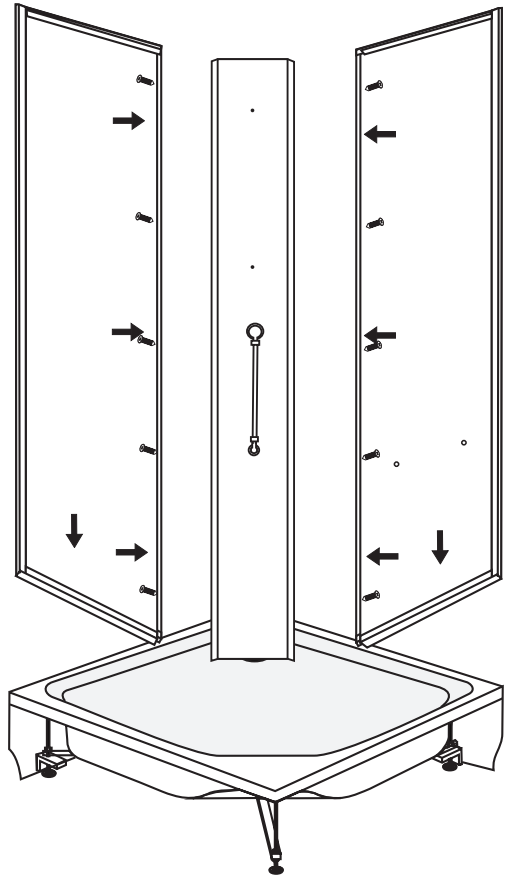
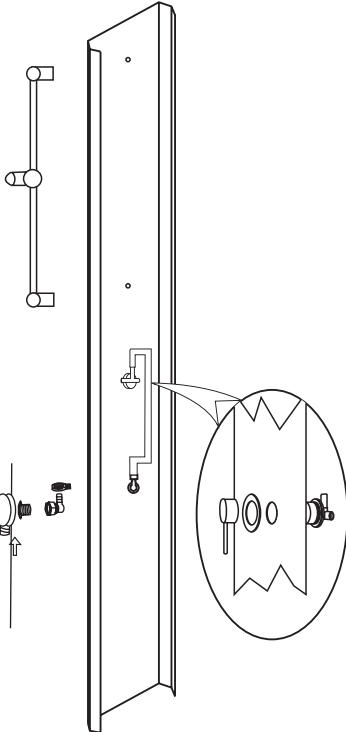
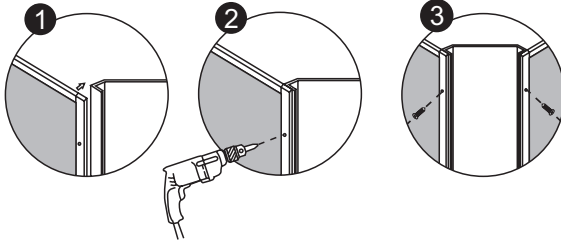
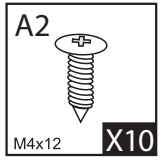




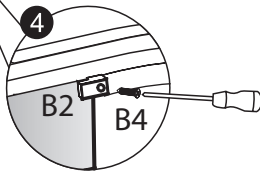
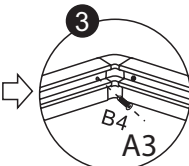
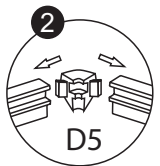
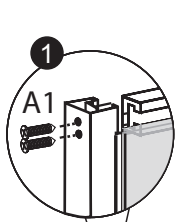
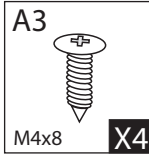
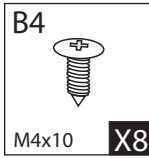
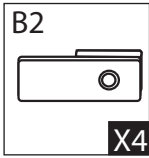
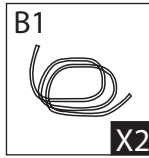
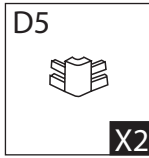
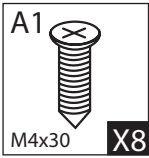
**B**



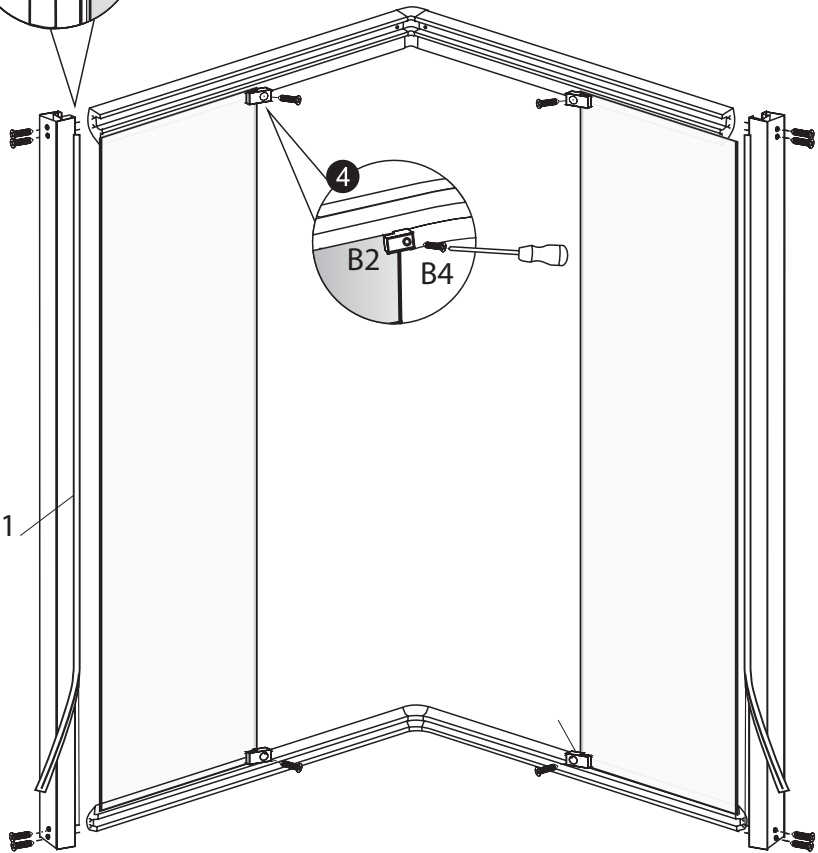
C



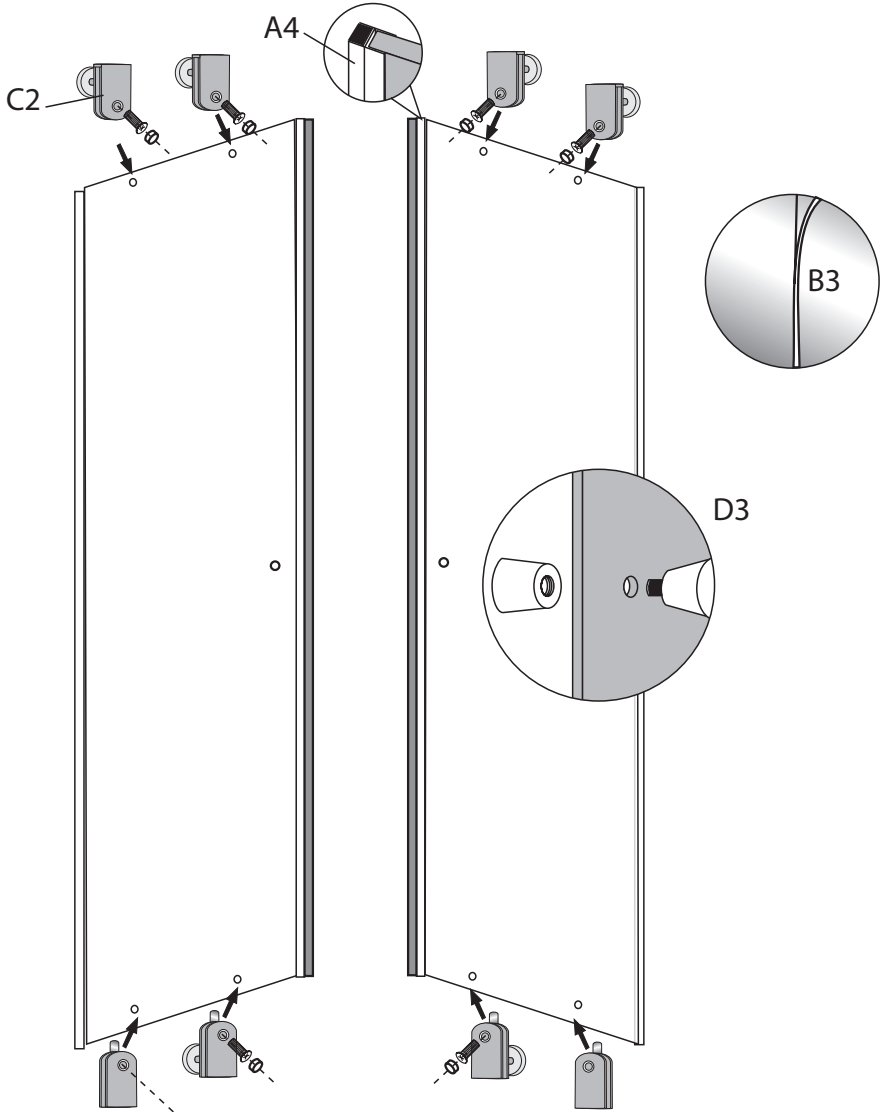
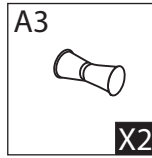
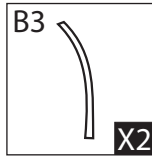
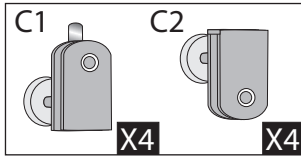
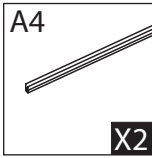
**D**



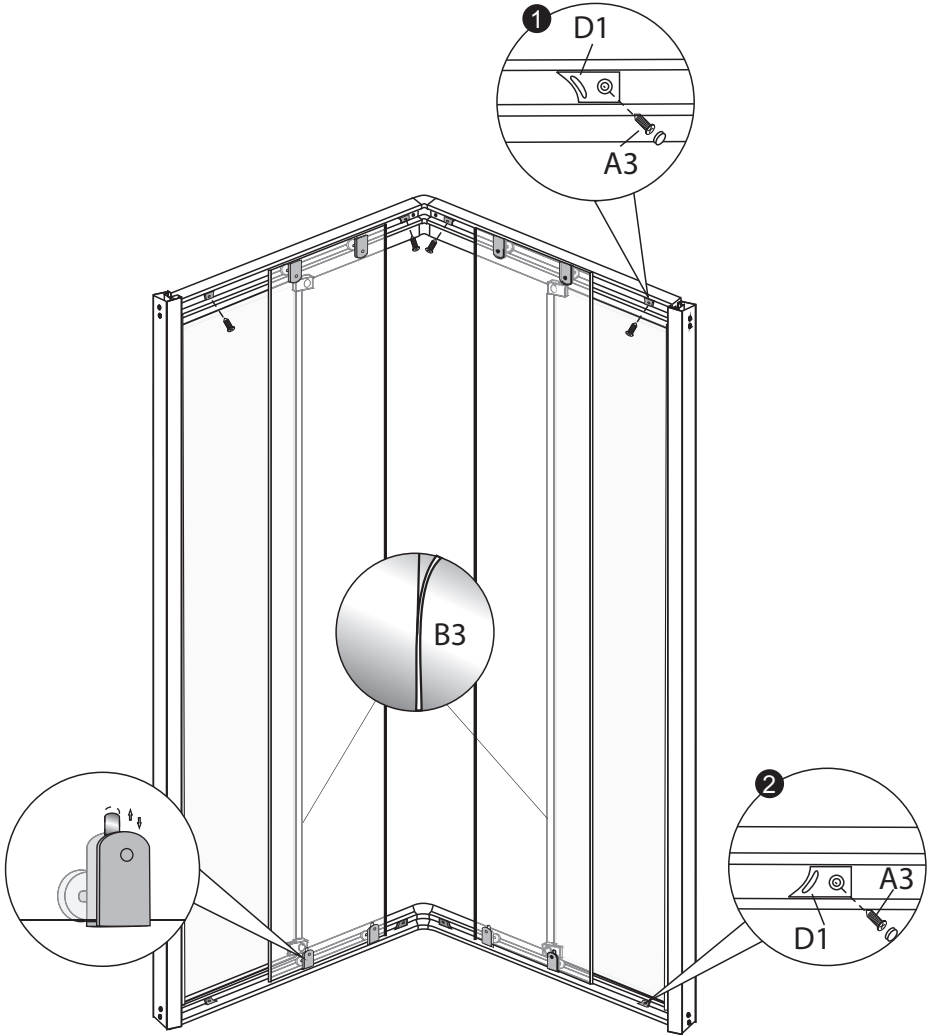
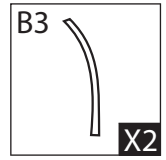
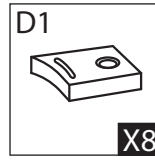
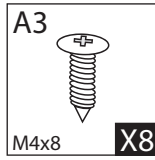
B1



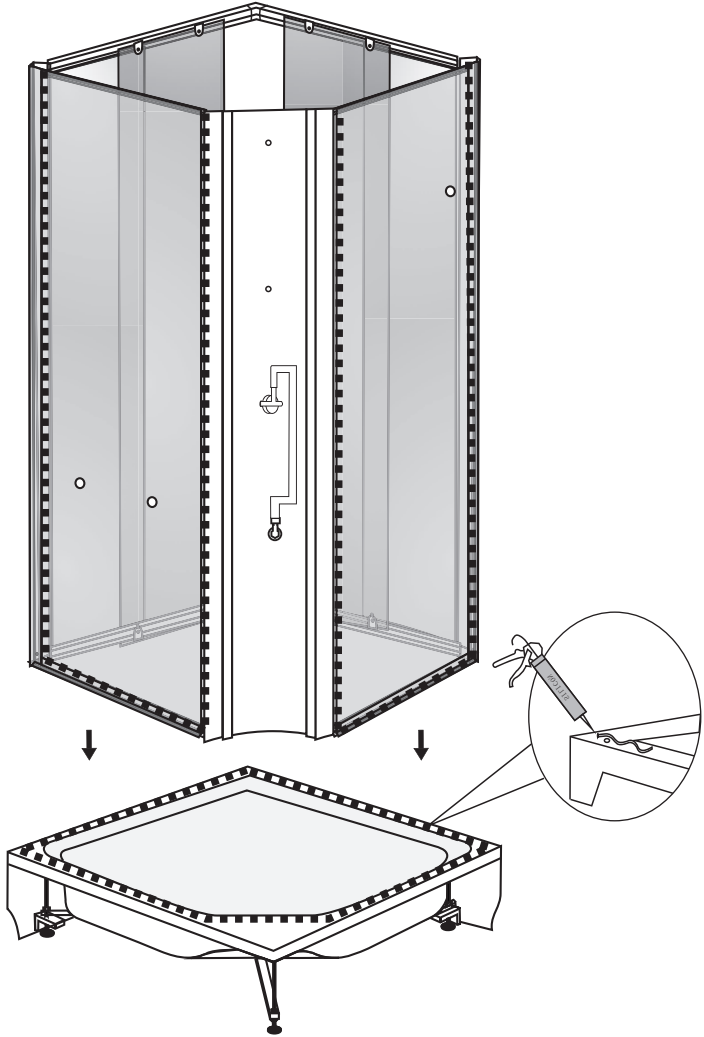
**E**



**F**



G



H

D4



X1

