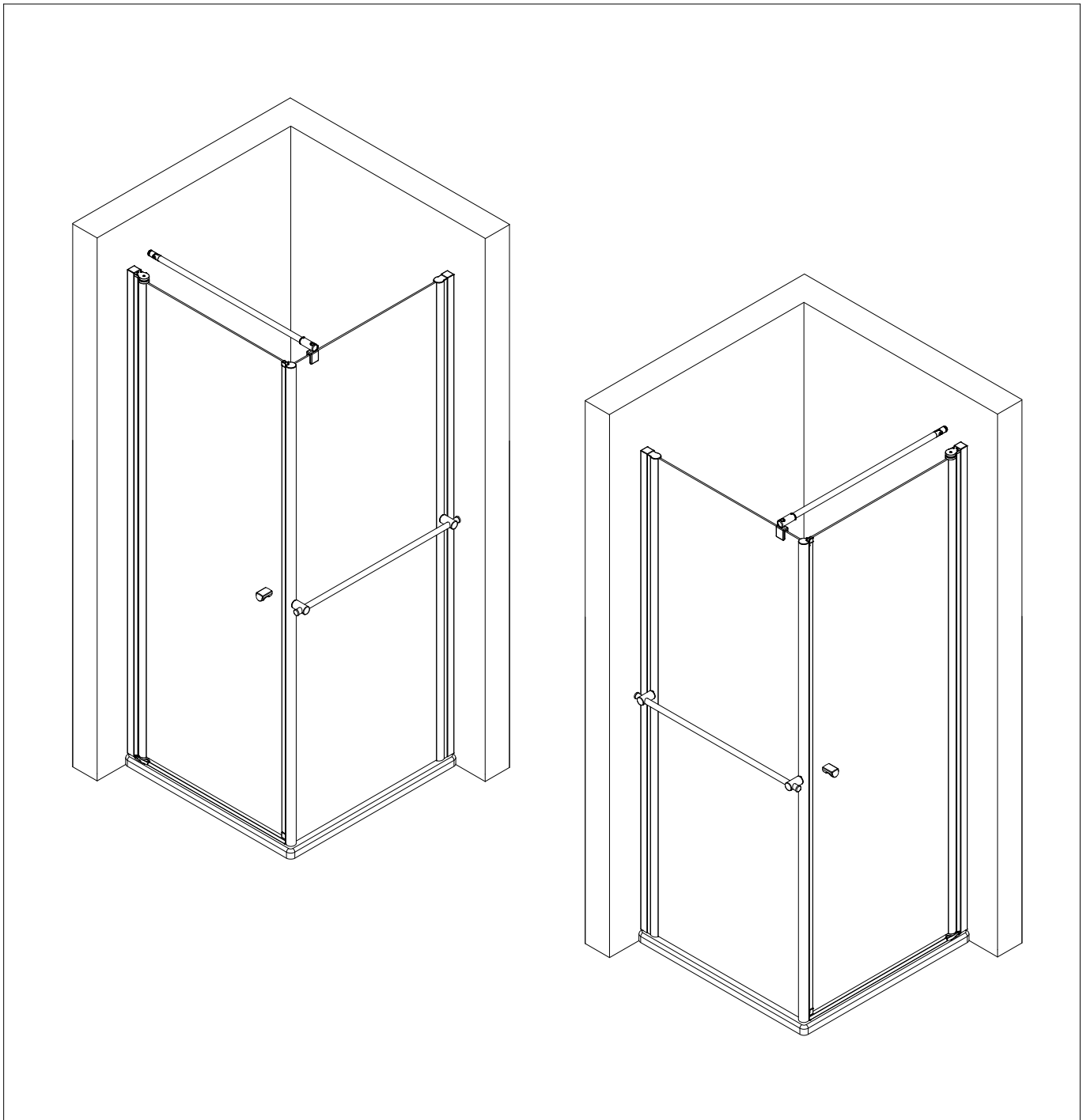
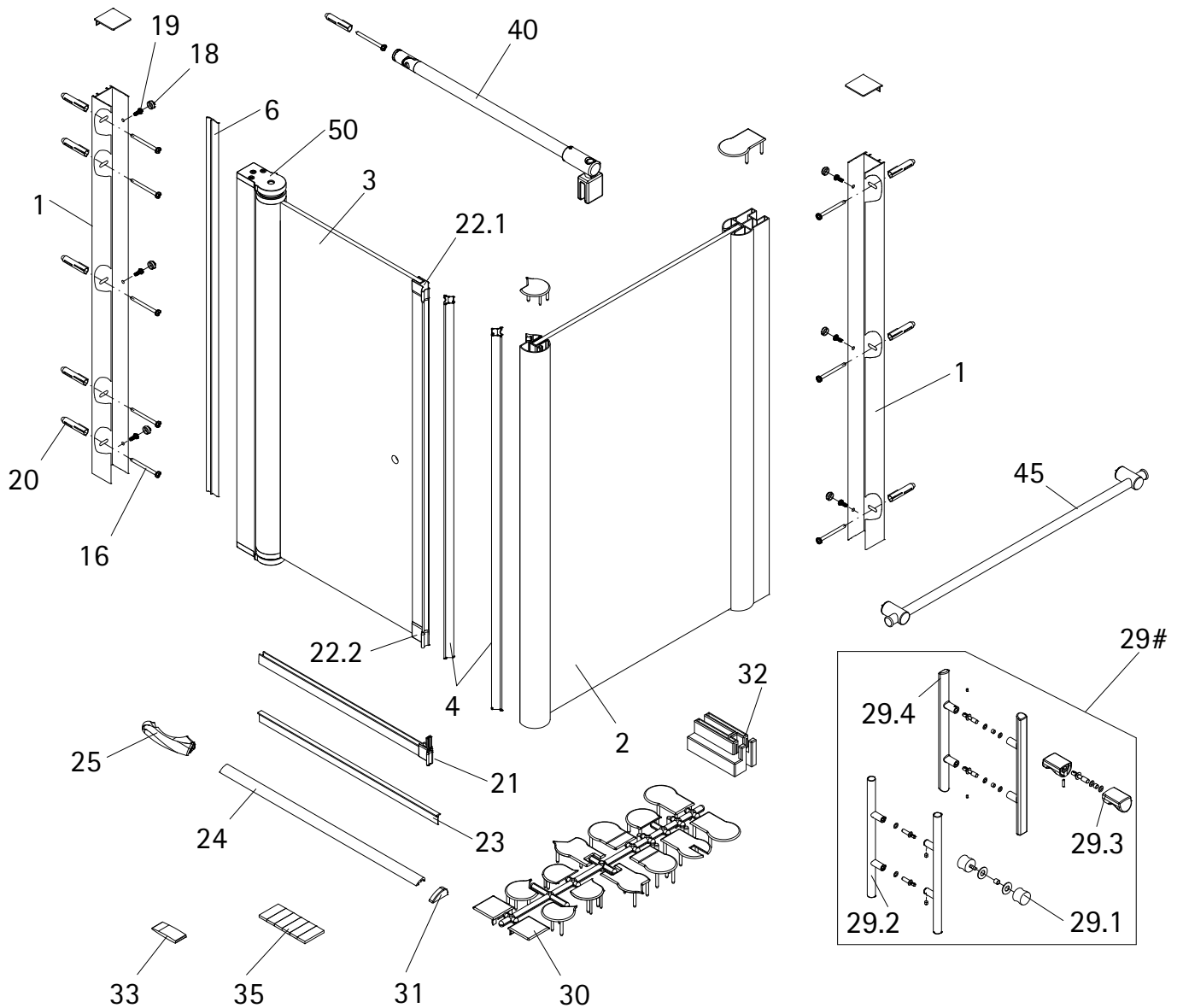
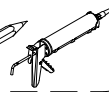
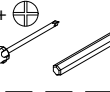
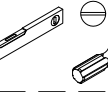
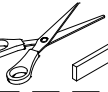
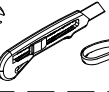
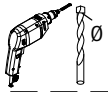
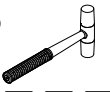
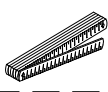
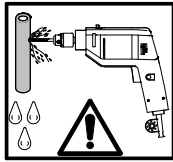
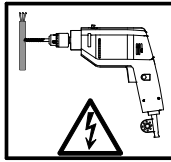
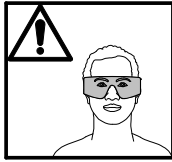
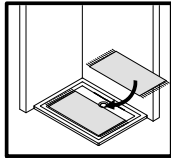
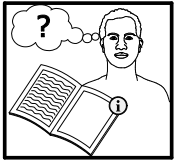


- Montageanleitung
- Assembly instructions
- Notice de montage
- Montagehandleiding
- Návod na montáž
- Instrucțiune de montaj
- Navodila za namestitev
- Installationstruktioener

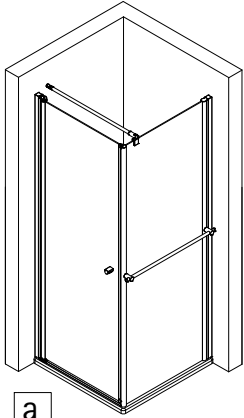




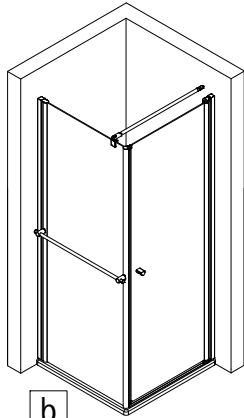
Pos.	Bezeichnung	Ersatzteil-Nr.	Preis	Pos.	Bezeichnung	Ersatzteil-Nr.	Preis
1	2x Wandanschlussprofil	E 85230	Stück 79,95 €	29#	1x Türgriff		
2	1x Seitenwand			29.1	1x Knopfgriff	E 85140-1	Stück 29,95 €
3	1x Tür			29.2	1x Stangengriff	E 85140-6	Stück 79,95 €
4	2x Magnet	E 85056	Paar 49,95 €	29.3	1x Knaufgriff	E 85140-51	Stück 29,95 €
6	1x Aussendichtung (vormontiert)	E 85066	Stück 19,95 €	29.4	1x Stangengriff	E 85140-56	Stück 98,00 €
16*	8x Blechschraube 4,2 x 45 mm			30*	1x Abdeckkappenset		
18*	6x Abdeckkappe für Kappenschraube			31	1x Endkappe		
19*	6x Kappenschraube 3,5 x 9,5 mm			32	2x Montagehilfe	E 85201	Set 7,50 €
20*	8x Dübel S6			33	1x Silikonkeil	E 85203	Satz 13,95 €
21	1x Wasserabweisprofil, inkl. Pos. 23	E 85058	Set 34,95 €	35	1x Klebestreifen		
22.1	1x Endkappe oben	E 85208	Stück 8,95 €	40	1x Stabilisationsbügel	E 85320	Stück 39,95 €
22.2	1x Endkappe unten			45	1x Handtuchhalter	E 85170	Stück 39,95 €
23	1x Einschubdichtung	E 85067	Set 11,95 €	50	1x Drehlager oben/unten	E 85082	Set 28,95 €
24	1x Wasserleiste, inkl. Pos. 25,31	E 85050	Set 34,95 €				
25	1x Endkappe						
				# optional			
				* Schrauben- und Abdeckkappenset	E 85200		35,95 €



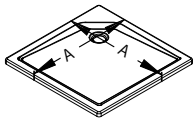
1



a



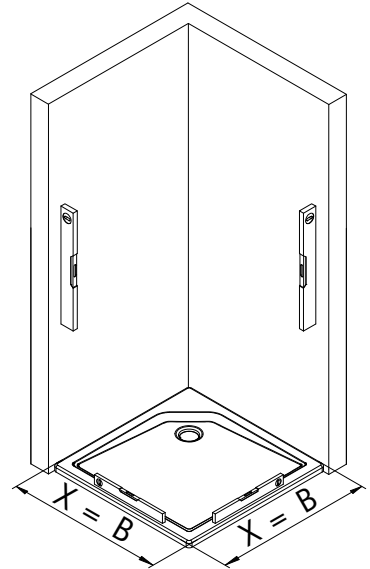
b



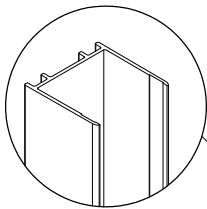
A

B

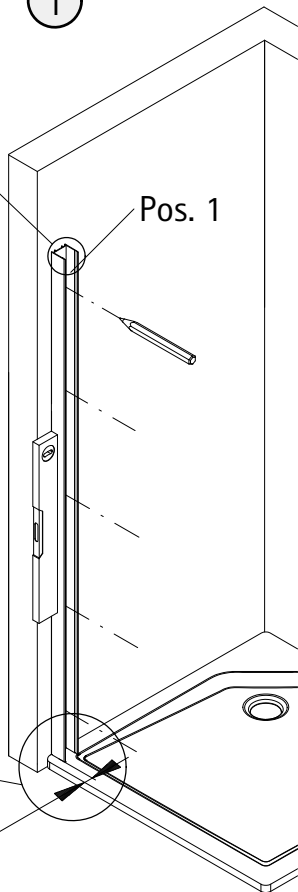
750 mm	735 - 755 mm
800 mm	785 - 805 mm
900 mm	885 - 905 mm
1000 mm	985 - 1005 mm



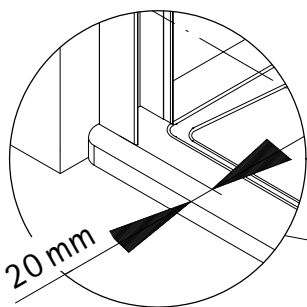
2



1

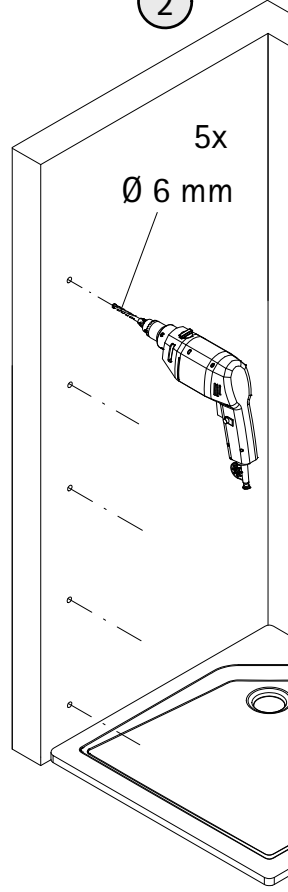


Pos. 1



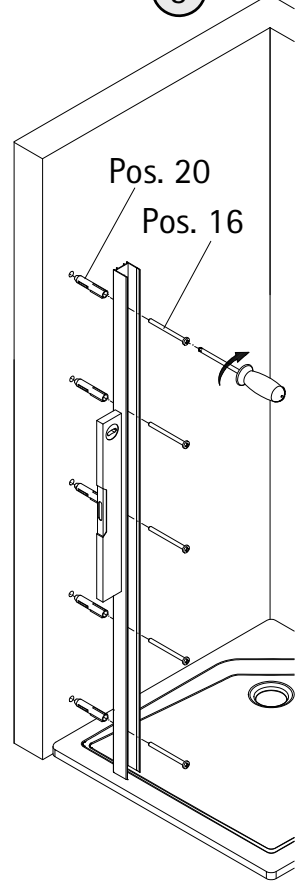
20 mm

2



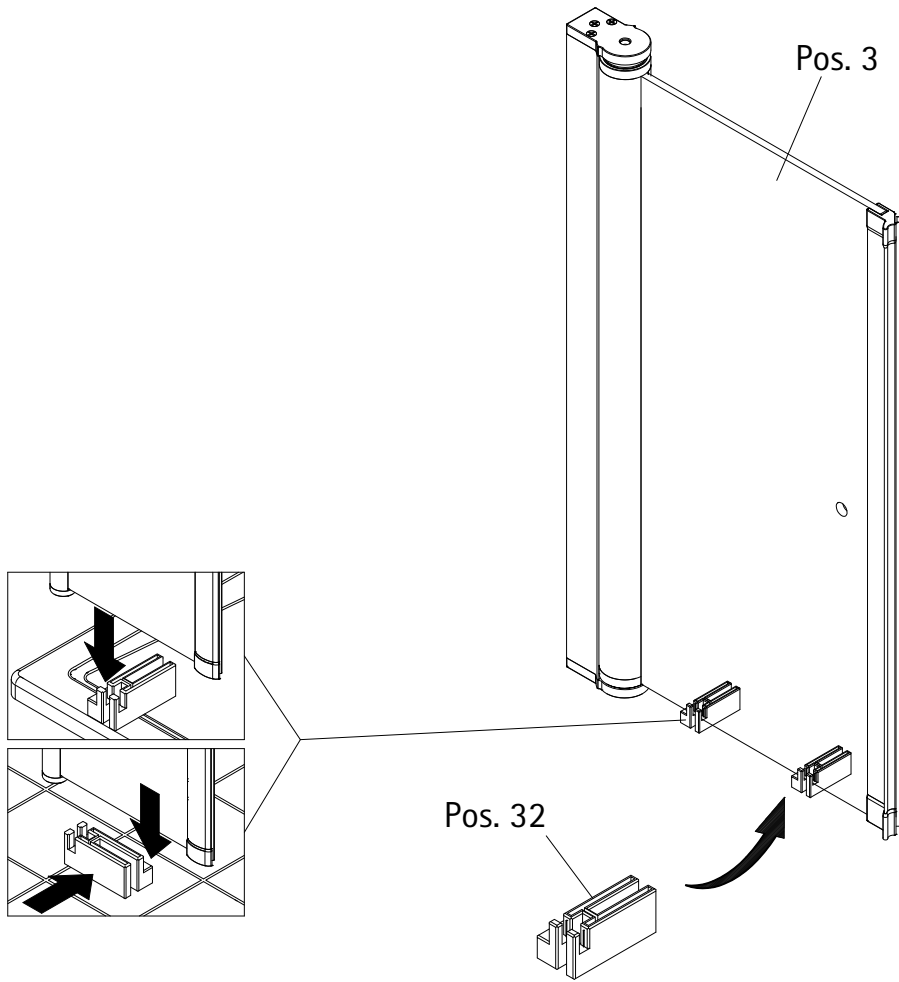
5x  
Ø 6 mm

3

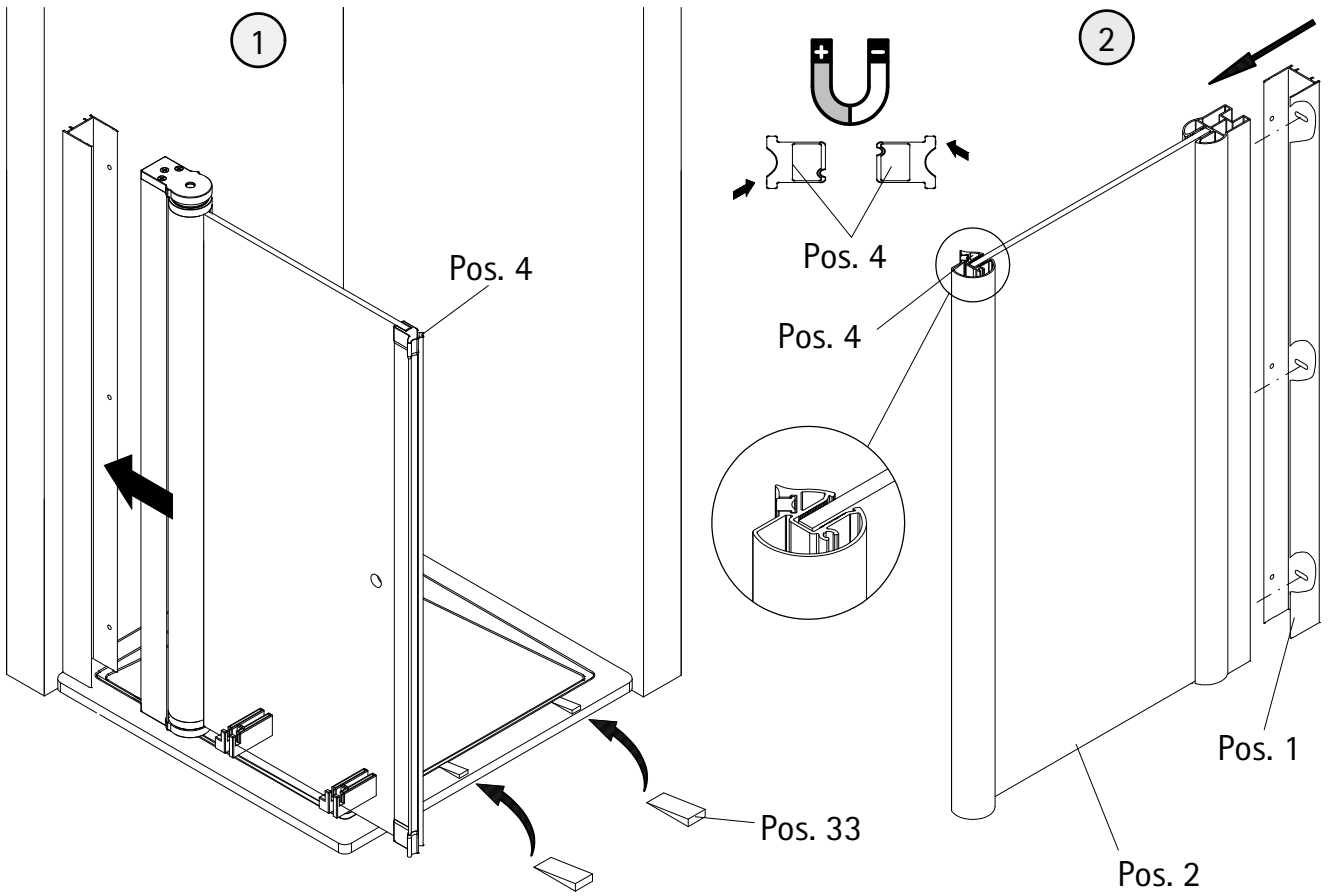


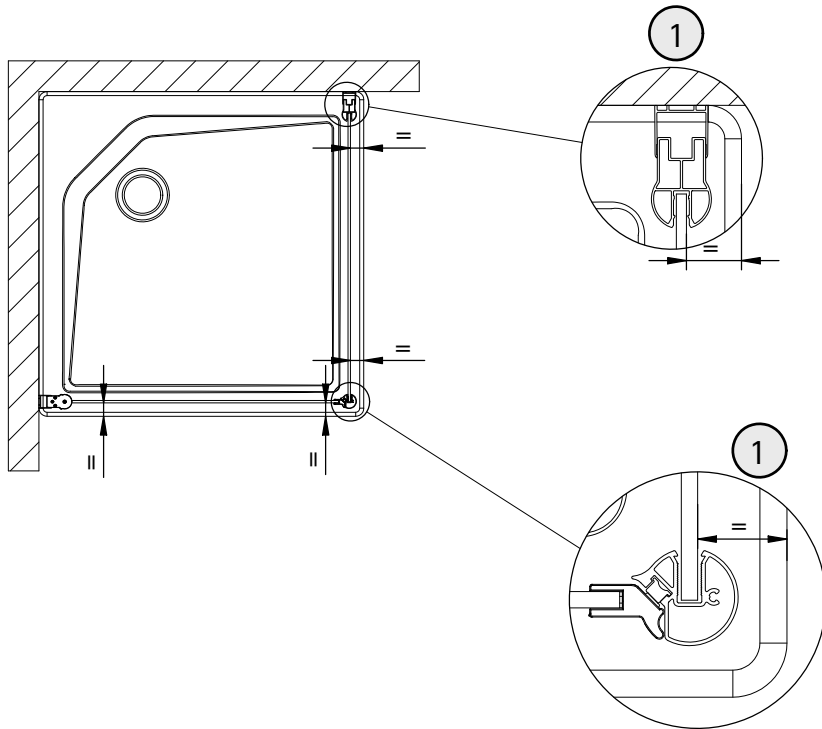
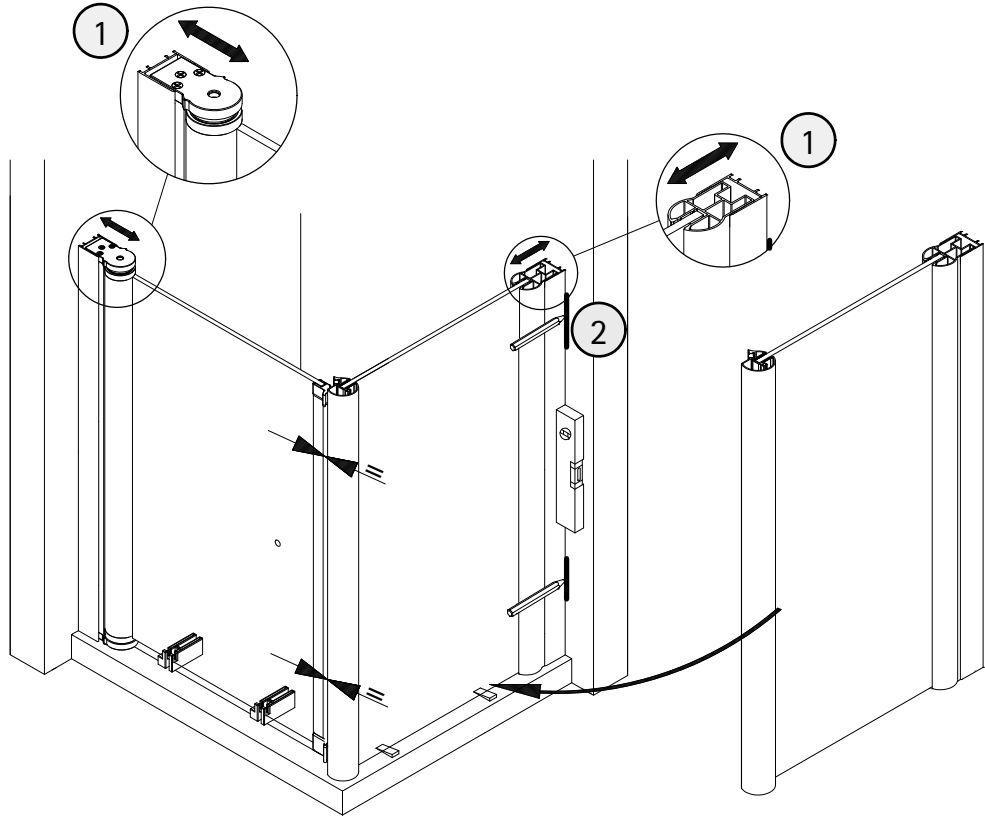
Pos. 20  
Pos. 16

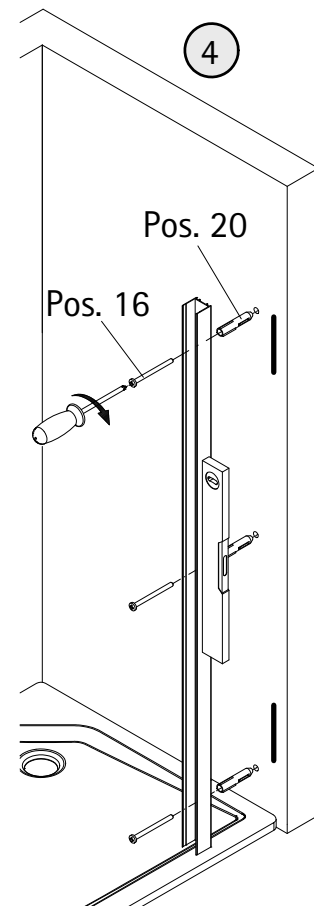
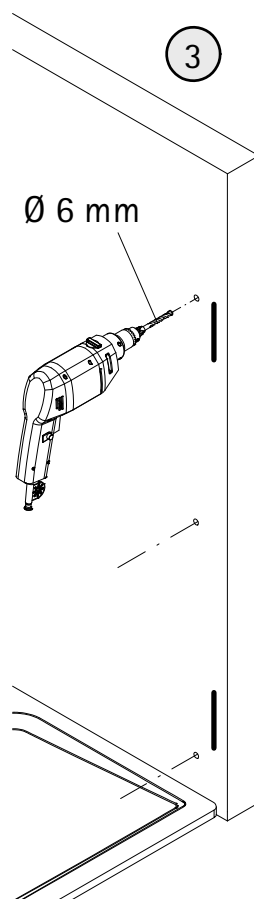
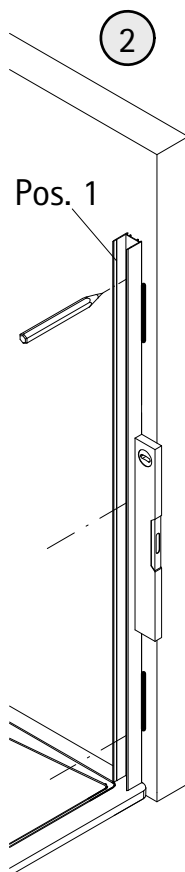
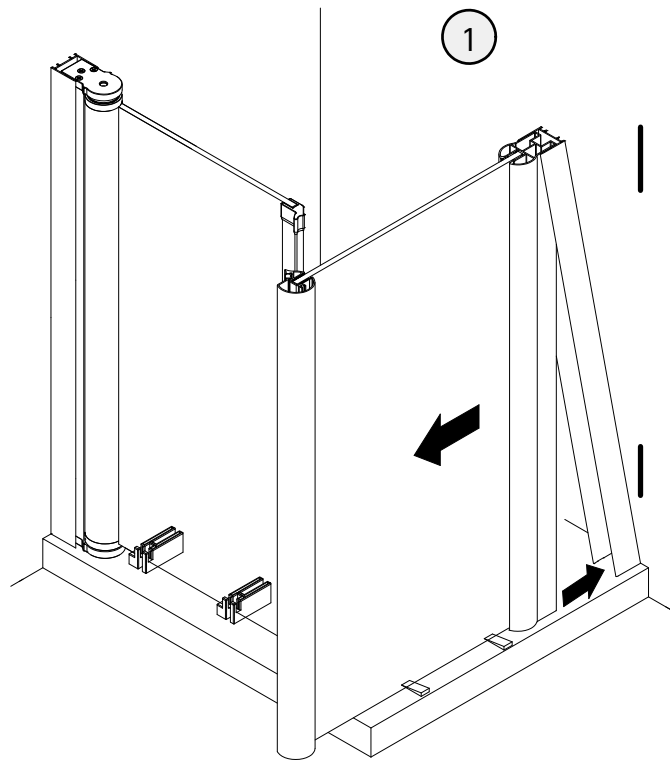
3



4

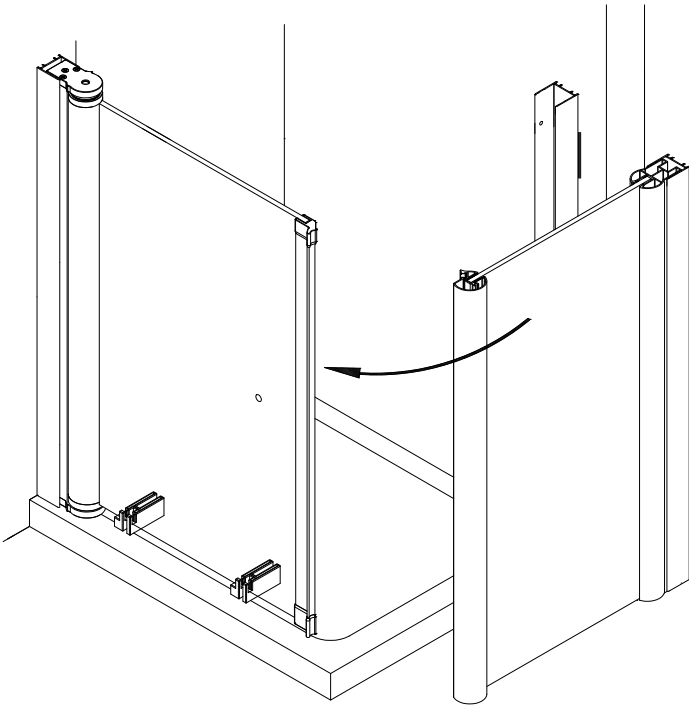




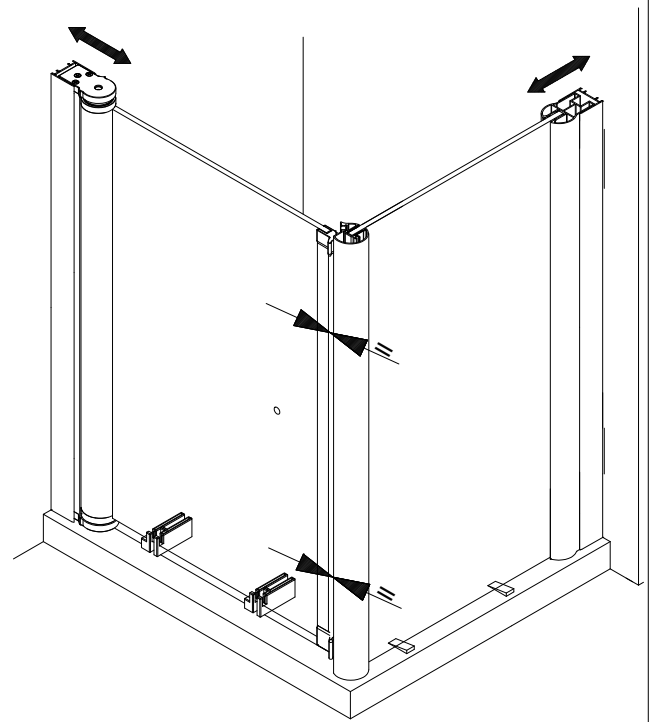


7

1



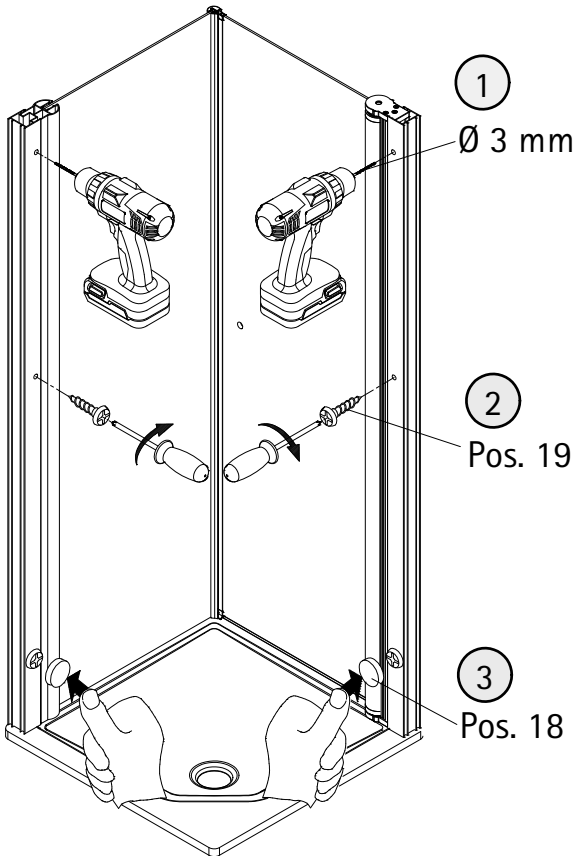
2



8

1

Ø 3 mm

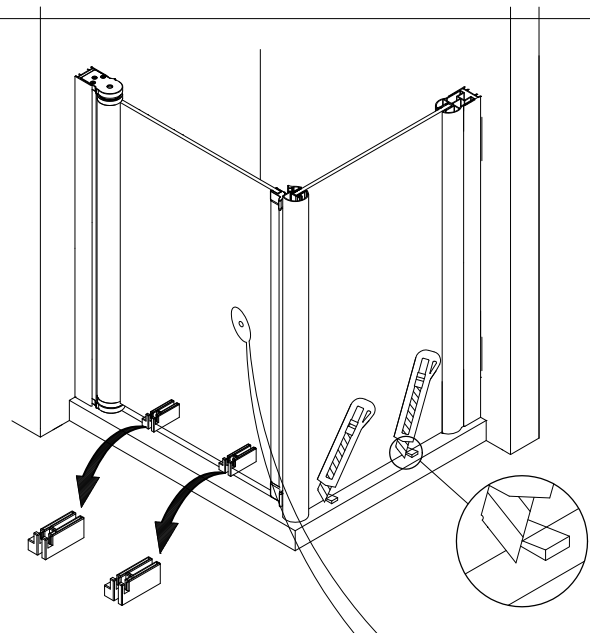


2

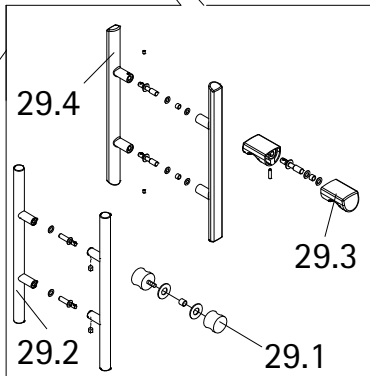
Pos. 19

3

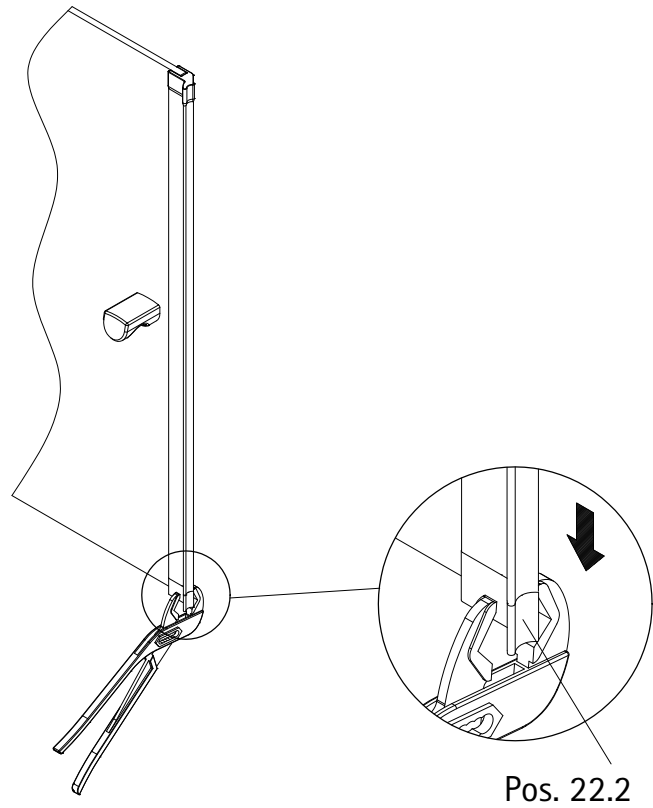
Pos. 18



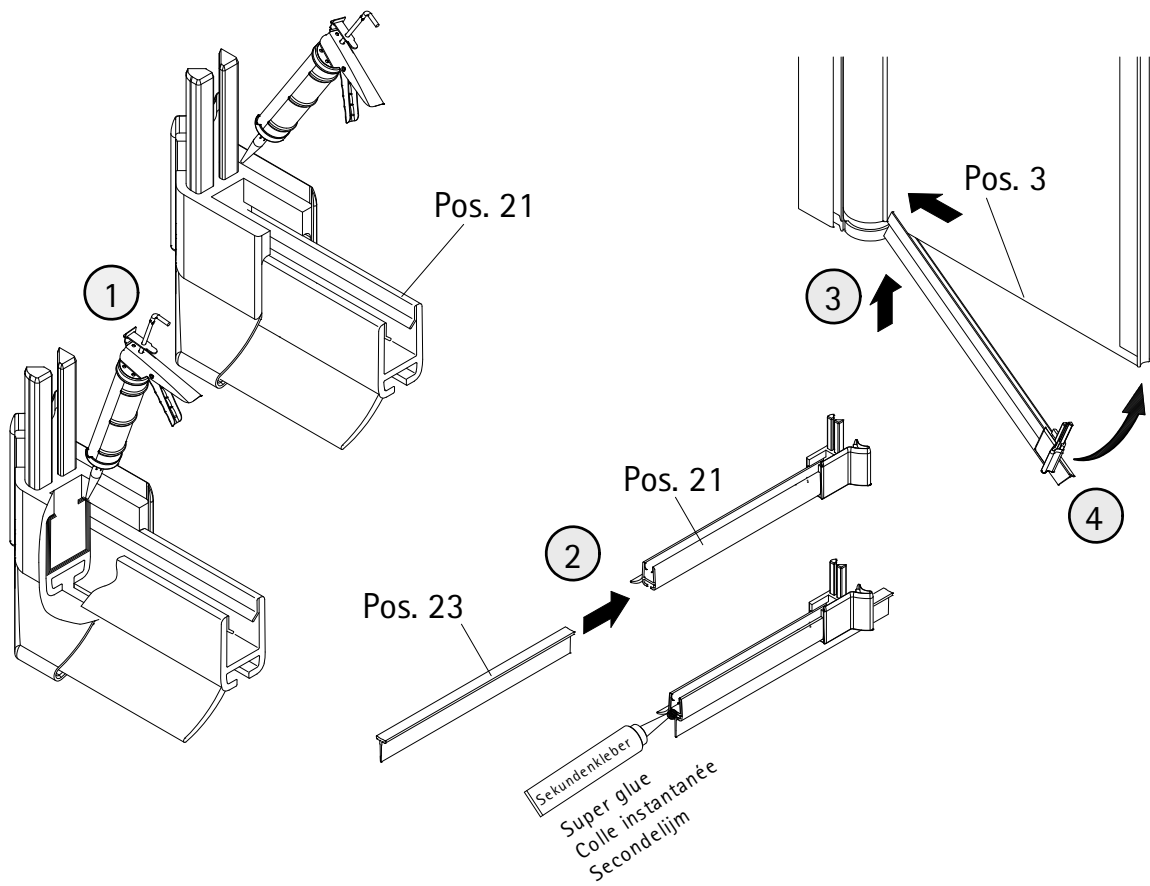
Pos. 29#



9

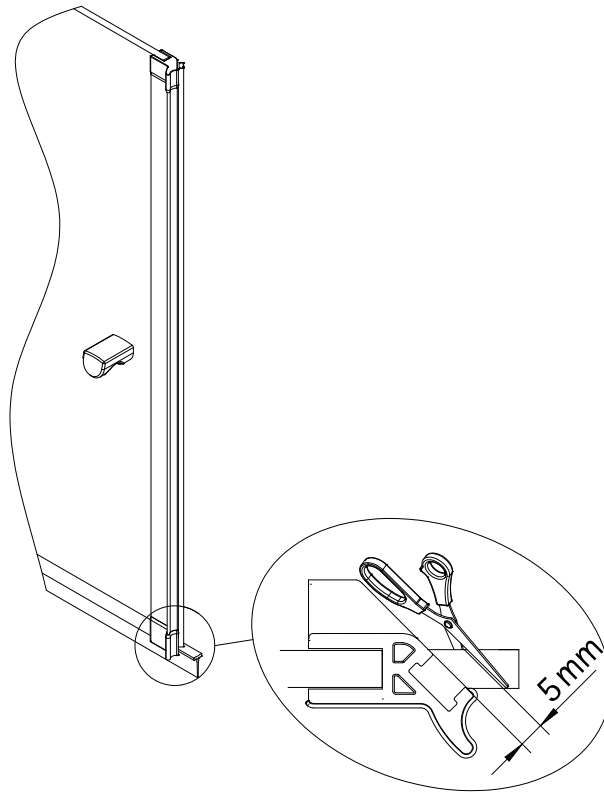


10

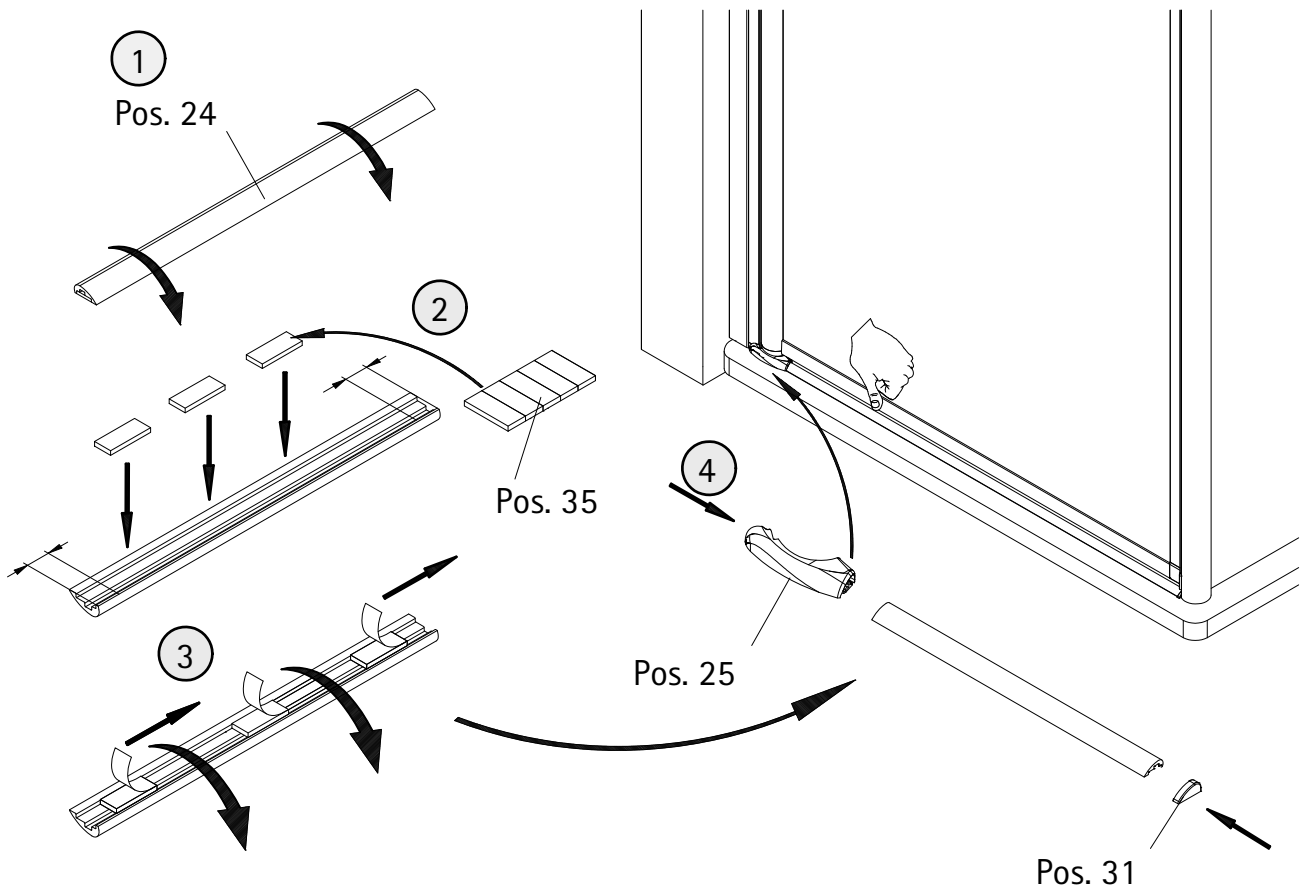




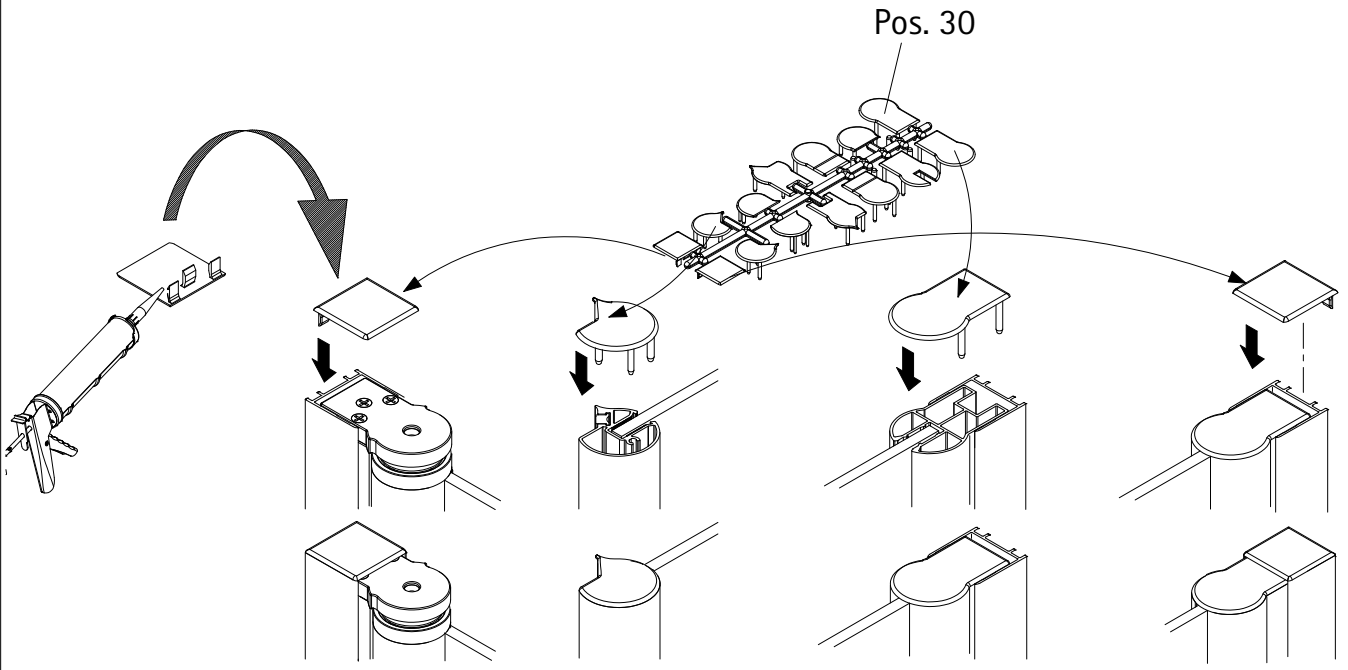
11



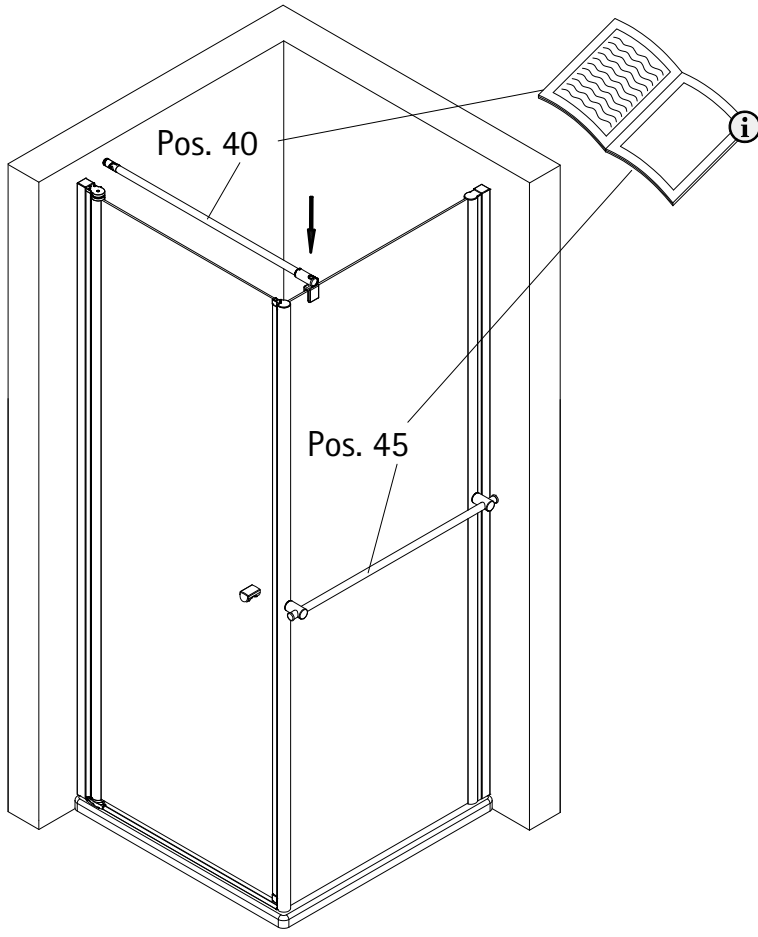
12

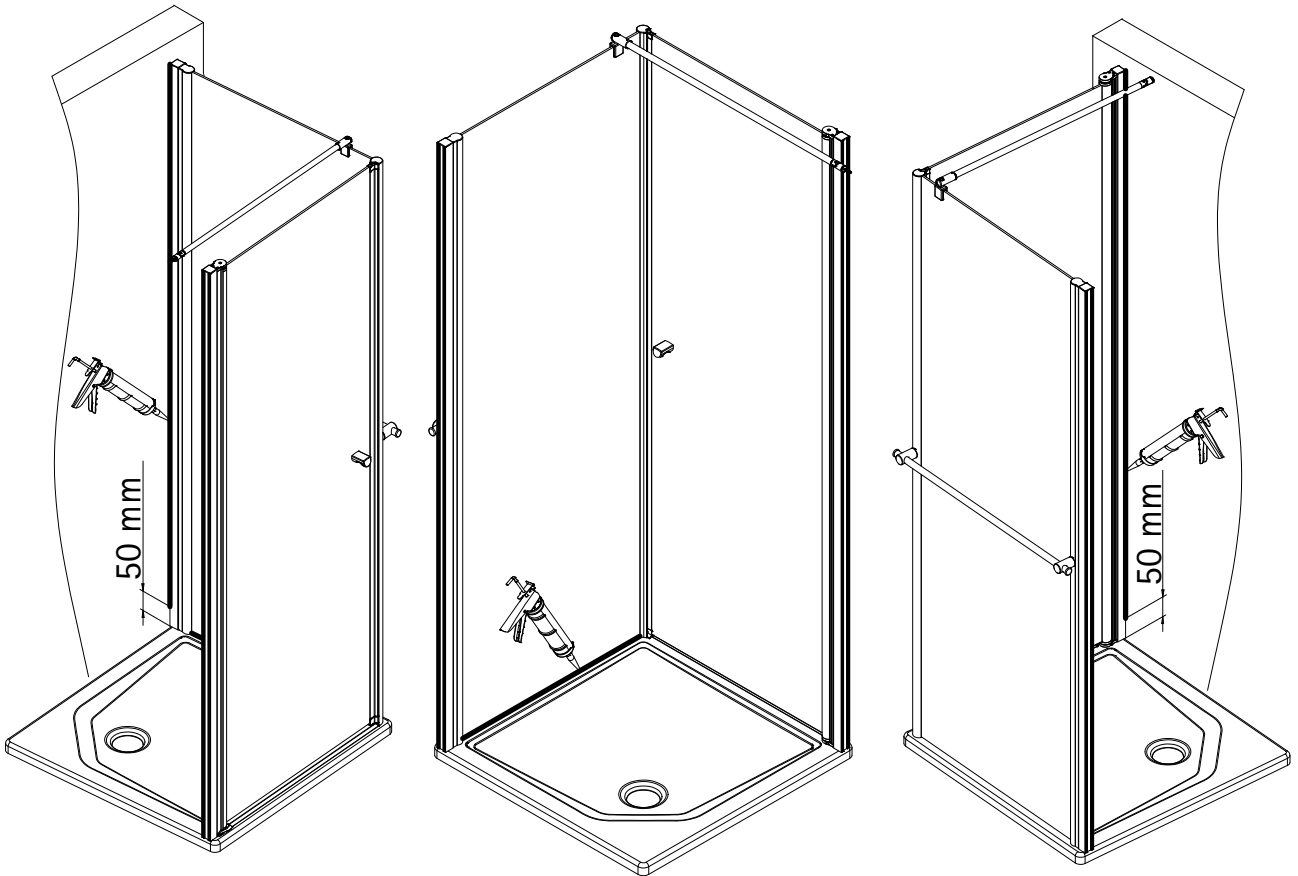
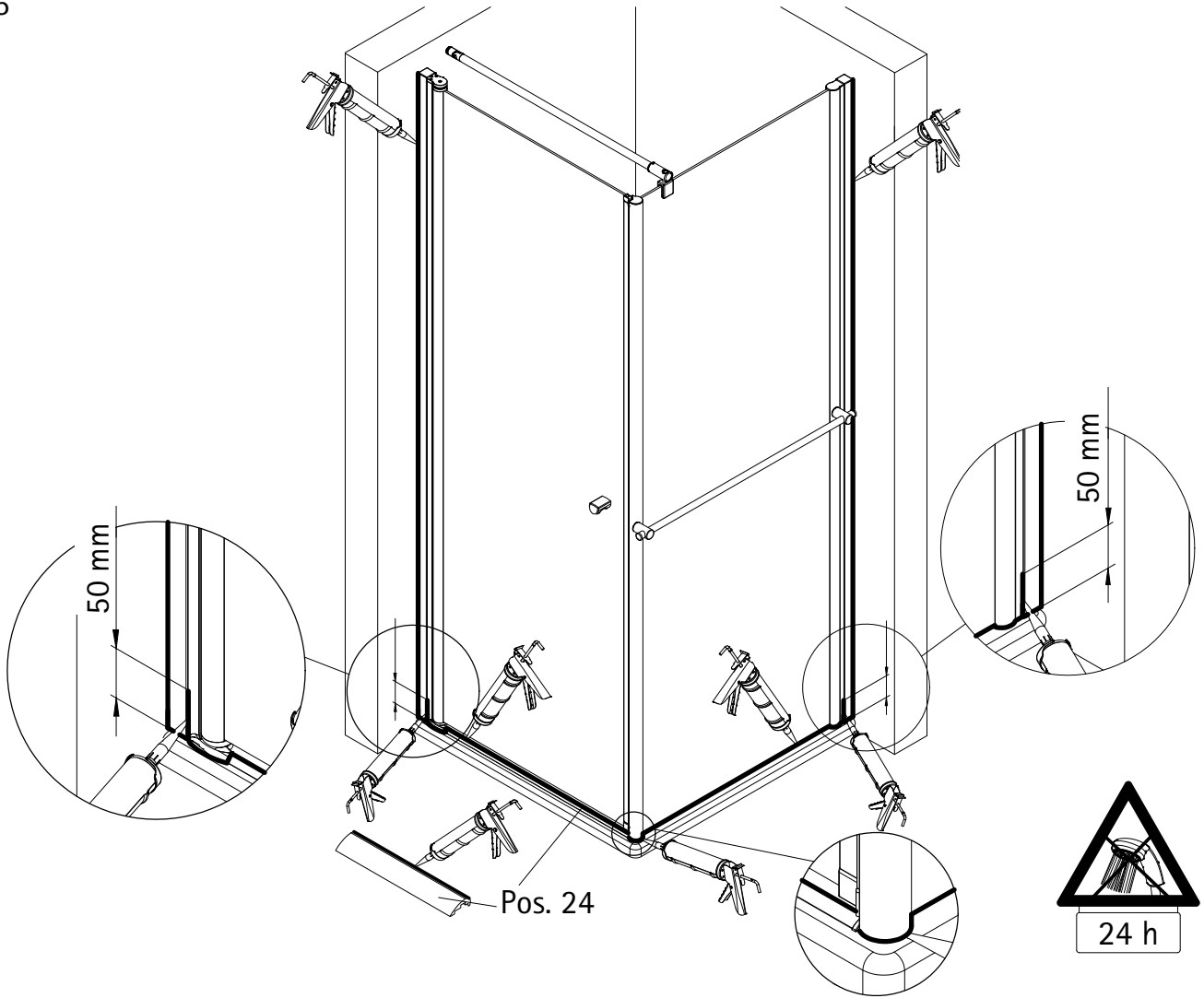


1

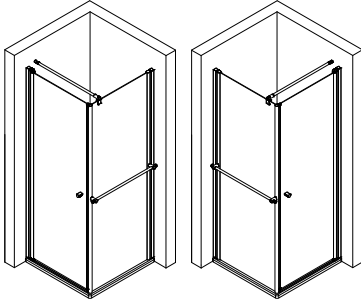


14





1469-3



Kontrollbeleg  
Control Receipt

Prüfnummer/ Inspection number

---



Duschservice  
Zum Hohlen Morgen 22  
59939 Olsberg  
Deutschland / Germany / Allemagne / Duitsland



Ersatzteilbestellung:  
Fax 02962 / 972-4260



Allgemeine technische Probleme:  
Telefon 02962 / 972-40



E-Mail:  
ersatzteile@duschservice.de