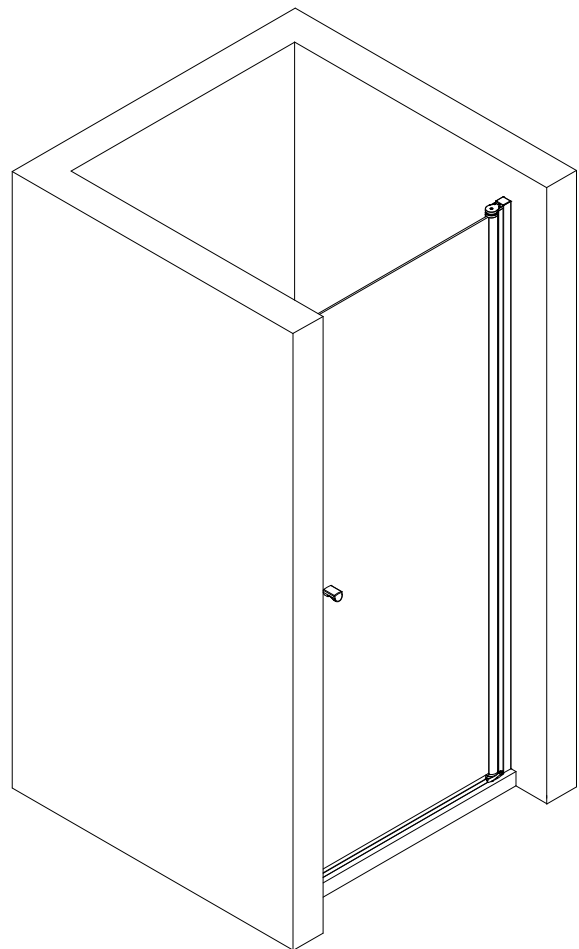
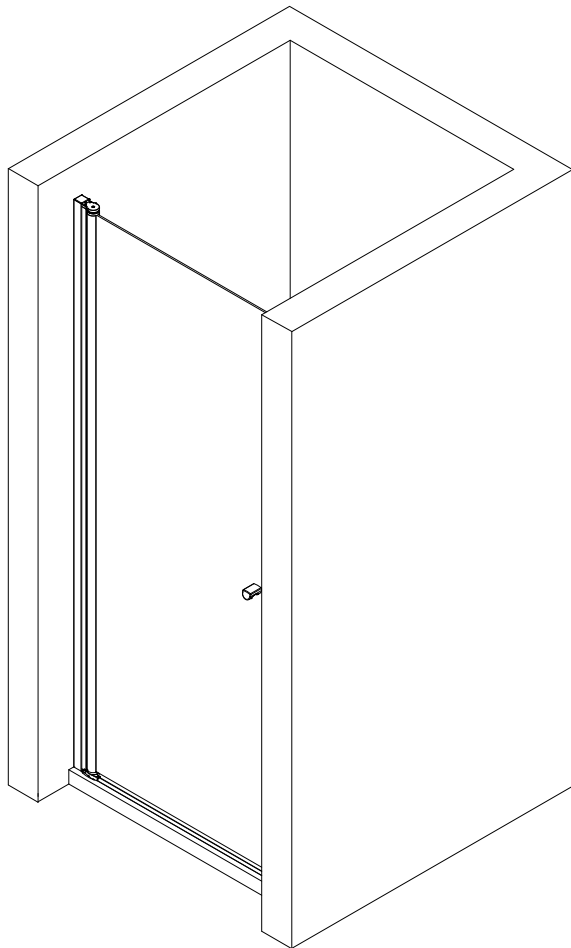
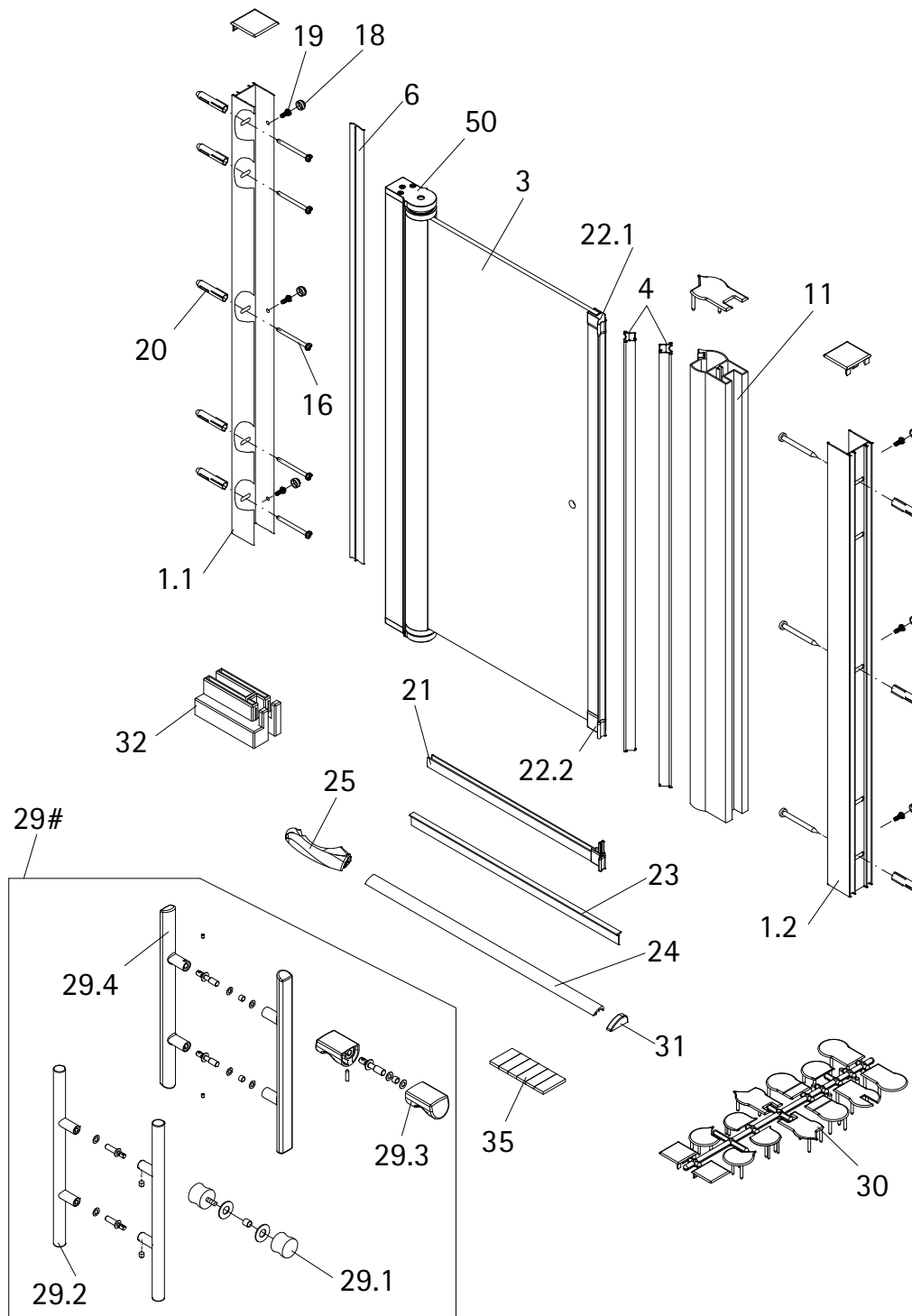
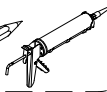
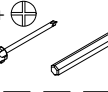
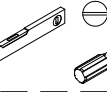
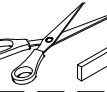
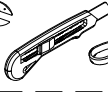
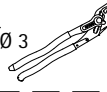
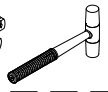
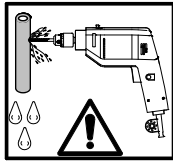
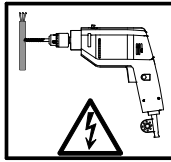
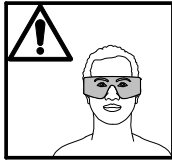
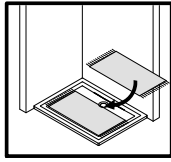
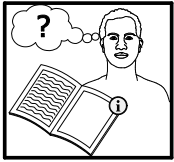


- Montageanleitung
- Assembly instructions
- Notice de montage
- Montagehandleiding
- Návod na montáž
- Instrucțiune de montaj
- Navodila za namestitev
- Installationstruktioener



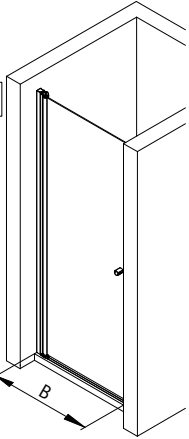


Pos.	Bezeichnung	Ersatzteil-Nr.	Preis	Pos.	Bezeichnung	Ersatzteil-Nr.	Preis
1.1	1 x Wandanschlussprofil	E 85230	Stück 79,95 €	23	1 x Einschubdichtung	E 85067	11,95 €
1.2	1 x Wandanschlussprofil	E 85232	Stück 79,95 €	24	1 x Wasserleiste (inkl. Pos. 25, 31, 35)	E 85050	Set 34,95 €
3	1 x Tür			25	2 x Endkappe Wasserleiste		
4	2 x Magnet	E 85056	Paar 49,95 €	29#	2 x Türgriff komplett		
6	1 x Außendichtung (vormontiert)	E 85066	19,95 €	29.1	2 x Knopfgriff	E 85140-1	Stück 29,95 €
11	1 x Magnetaufnahmeprofil	E 85236	59,95 €	29.2	2 x Stangengriff	E 85140-6	Stück 79,95 €
16*	8 x Blechschraube 4,2 x 45 mm			30*	1 x Abdeckkappenset		
18*	6 x Abdeckkappe für Kappenschraube			31	1 x Endkappe Wasserleiste		
19*	6 x Kappenschraube 3,5 x 9,5 mm			32	2 x Montagehilfe	E 85201	Set 7,50 €
20*	8 x Dübel S6			35	1 x Klebestreifen		
21	1 x Wasserabweisprofil (inkl. Endkappe und Pos. 23)	E 85058	Set 34,95 €	50	1 x Drehlager oben/unten	E 85082	Set 28,95 €
22.1	1 x Endkappe oben	E 85208	Stück 8,95 €	# optional			
22.2	1 x Endkappe unten			* Schrauben und Abdeckkappenset E 85200 35,95 €			

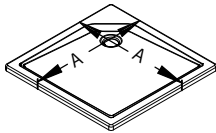
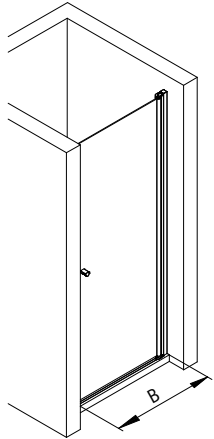


1

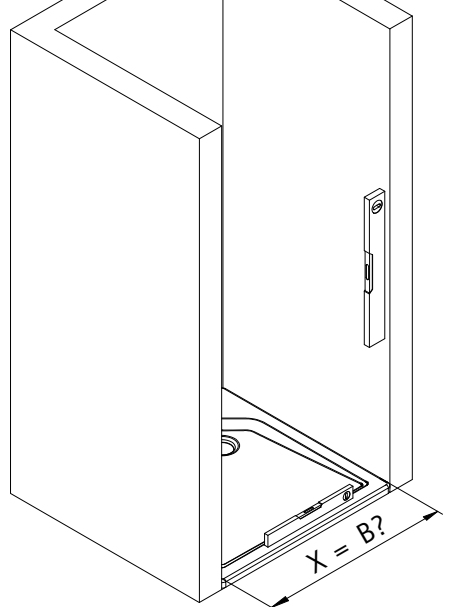
a



b

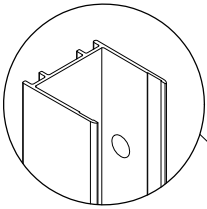


A	B
750 mm	720 - 755 mm
800 mm	770 - 805 mm
900 mm	870 - 905 mm
1000 mm	970 - 1005 mm

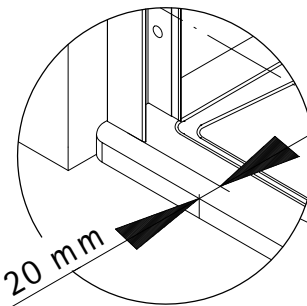
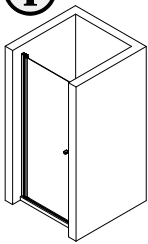


2

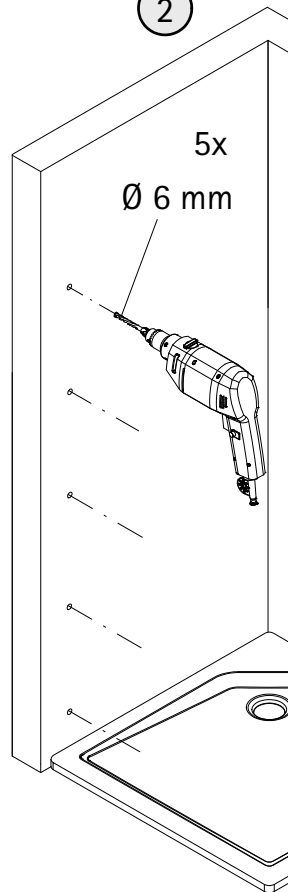
1



Pos. 1.1



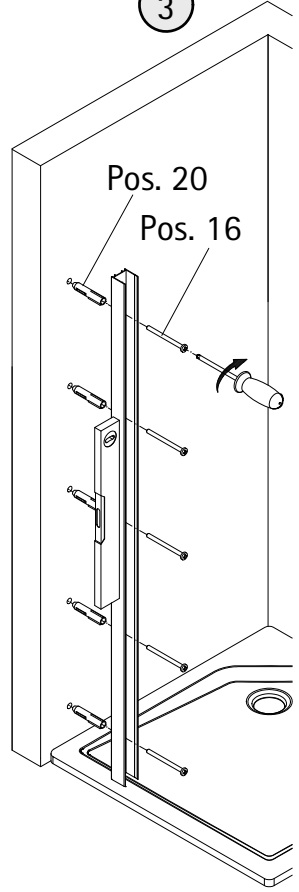
2



5x

Ø 6 mm

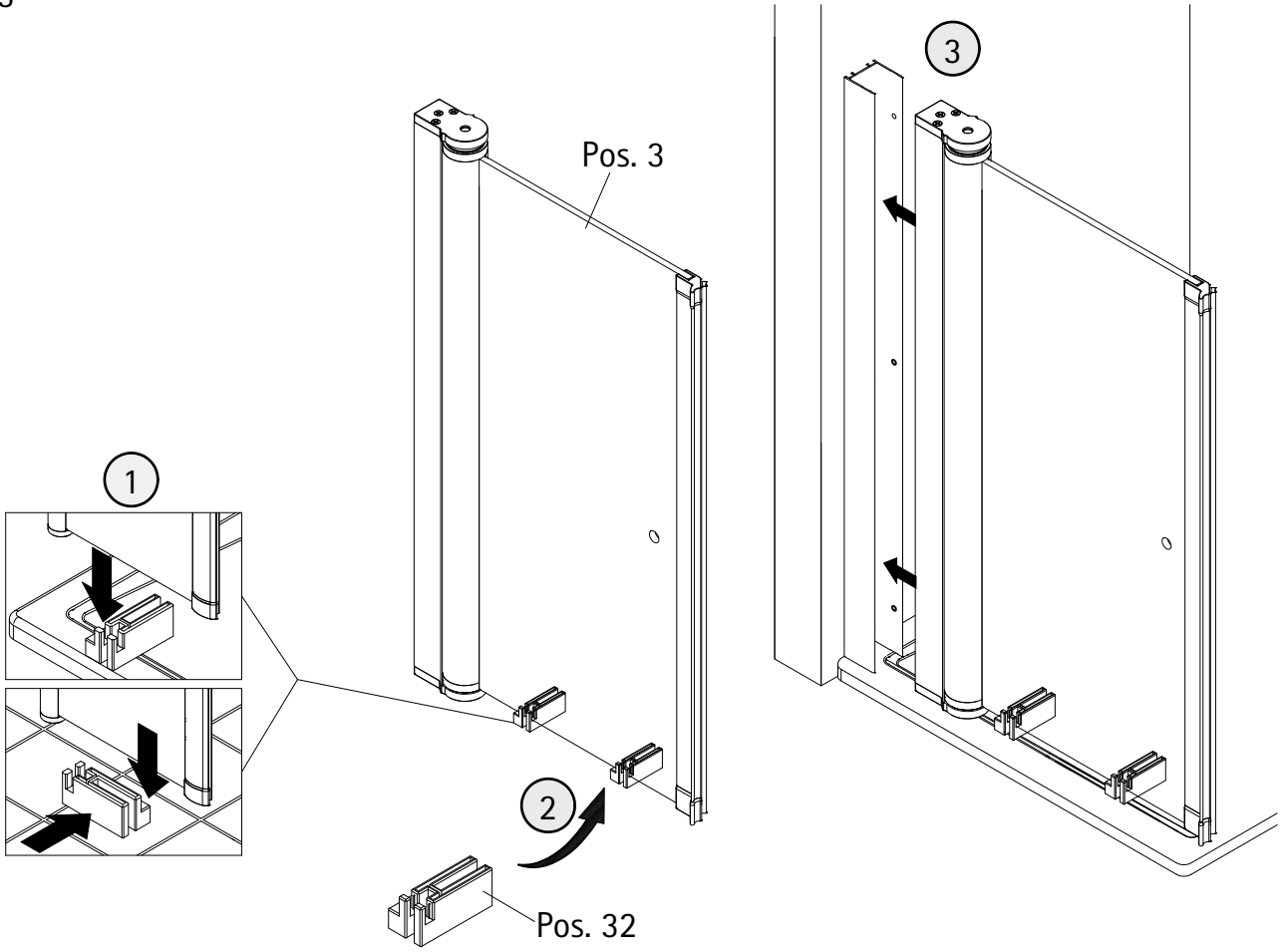
3



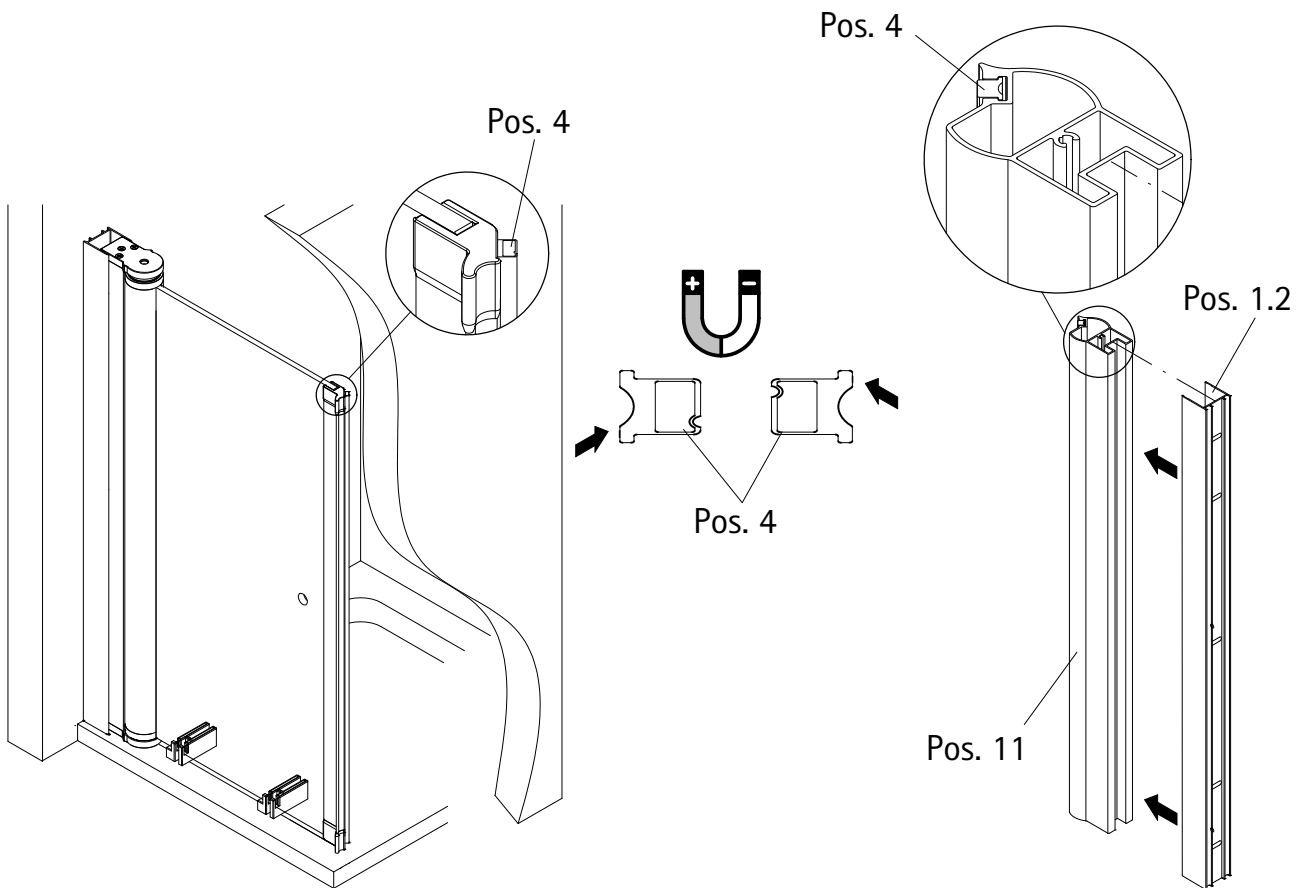
Pos. 20

Pos. 16

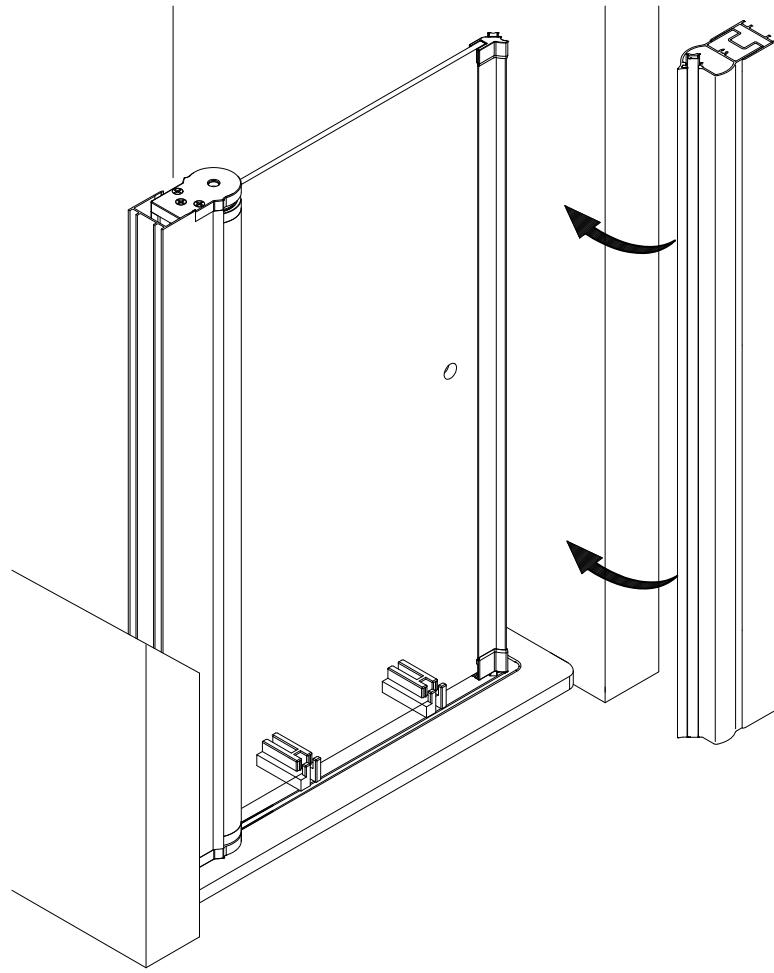
3



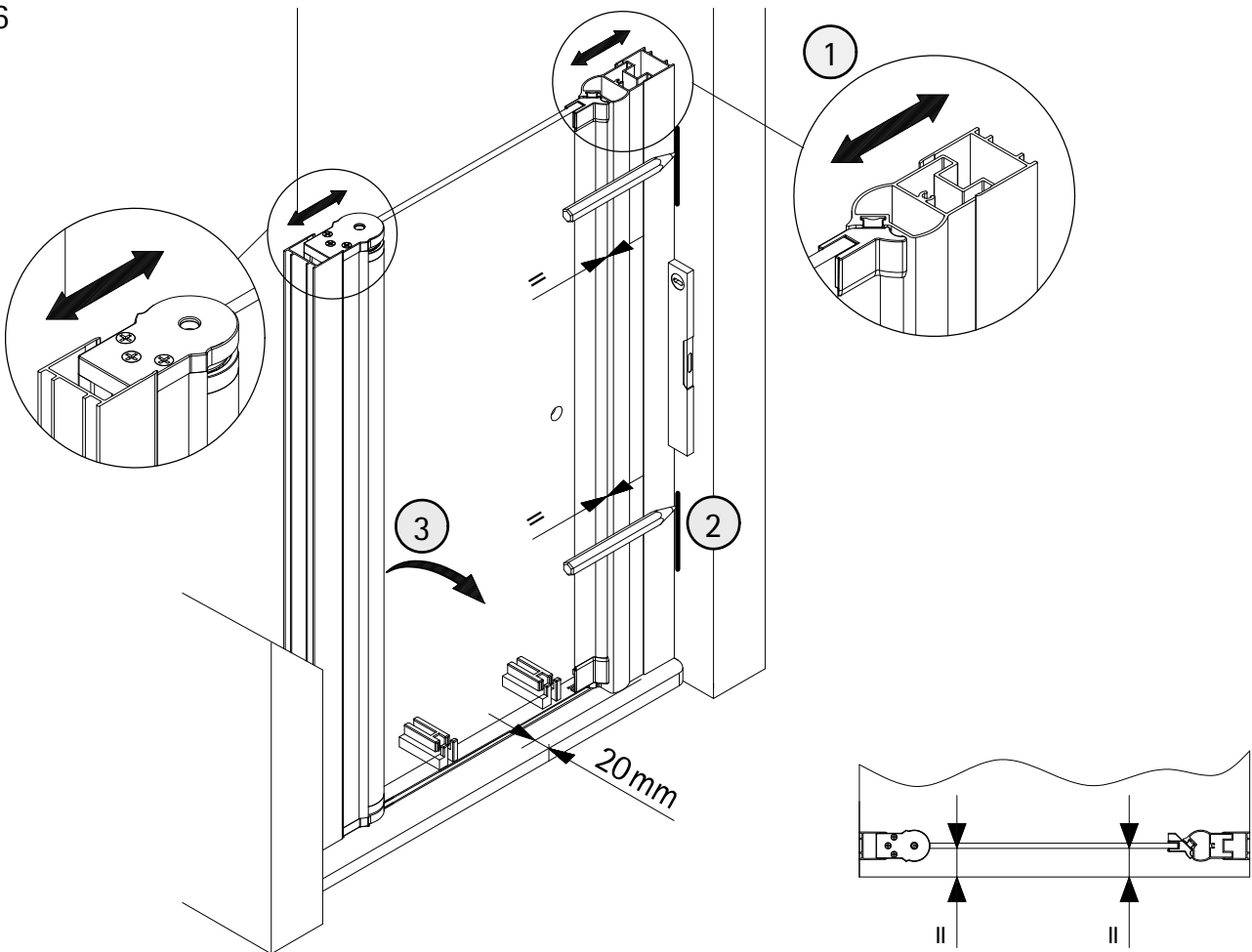
4



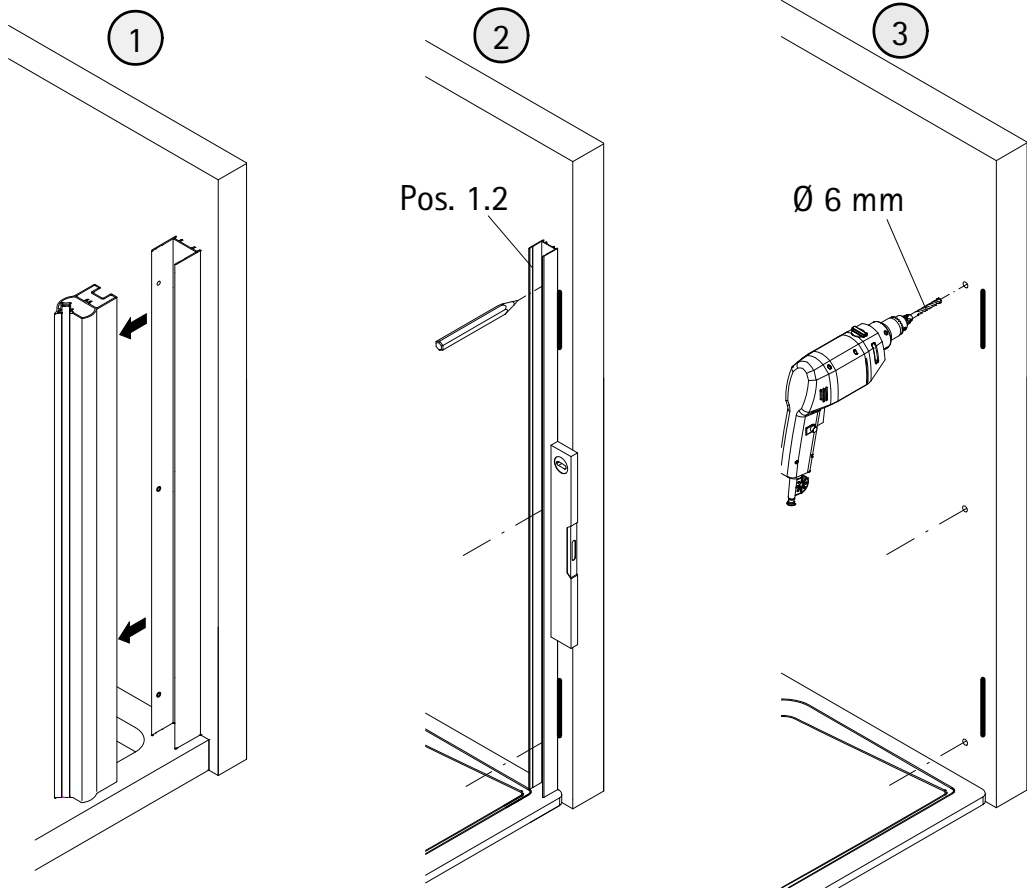
5



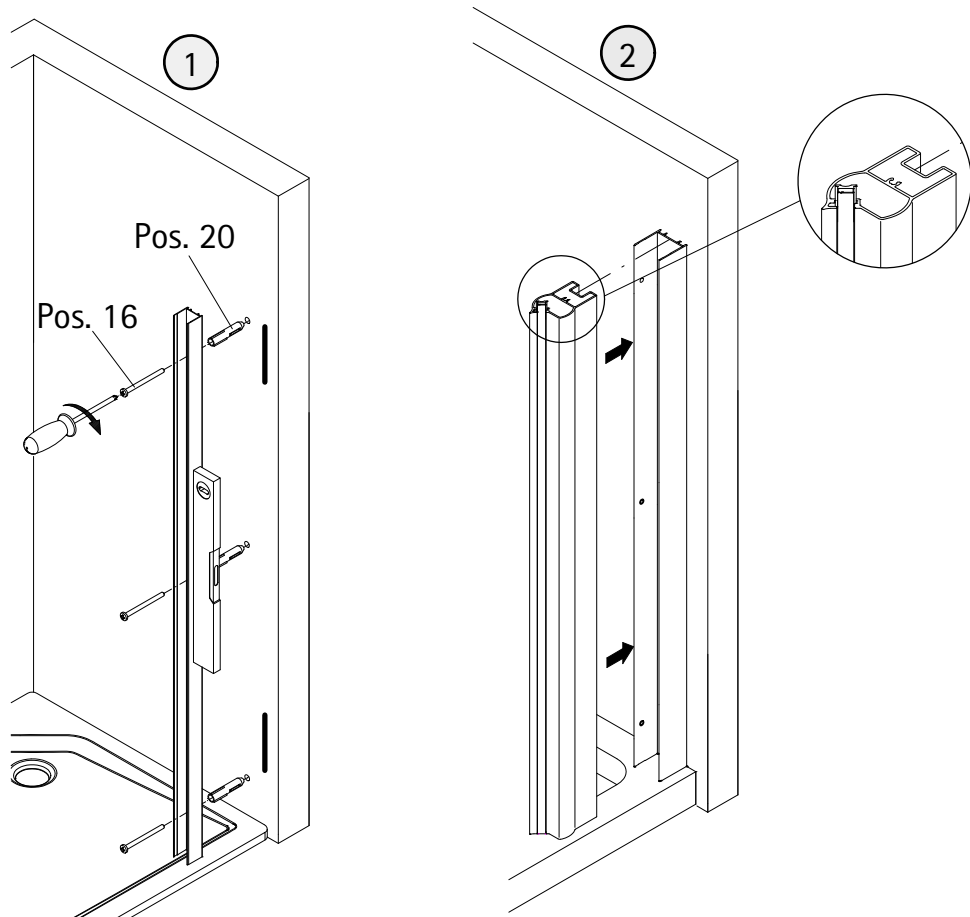
6



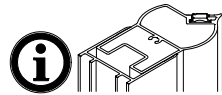
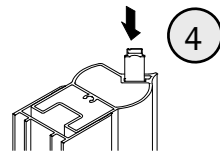
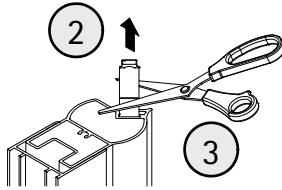
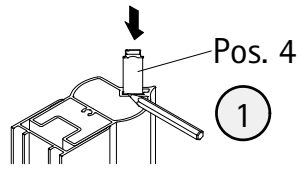
7



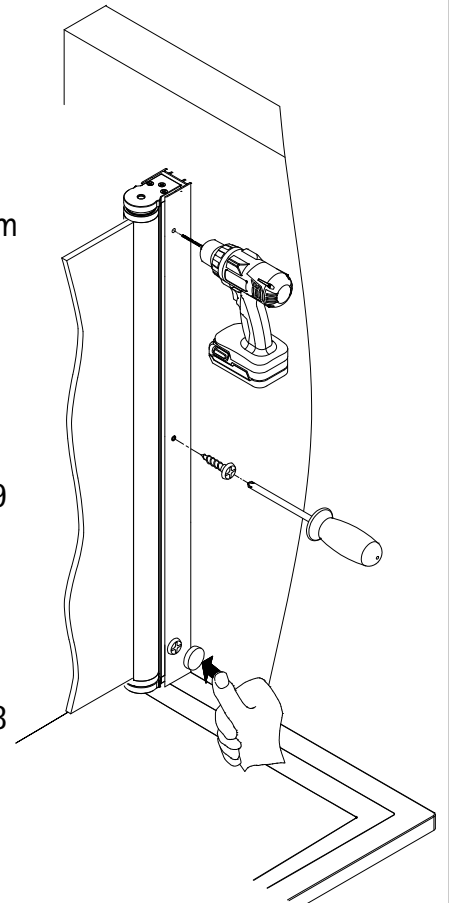
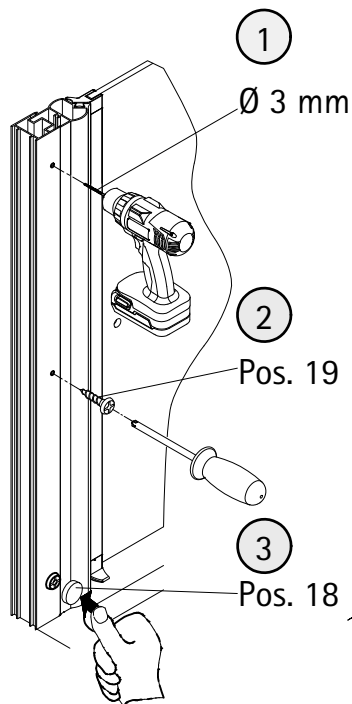
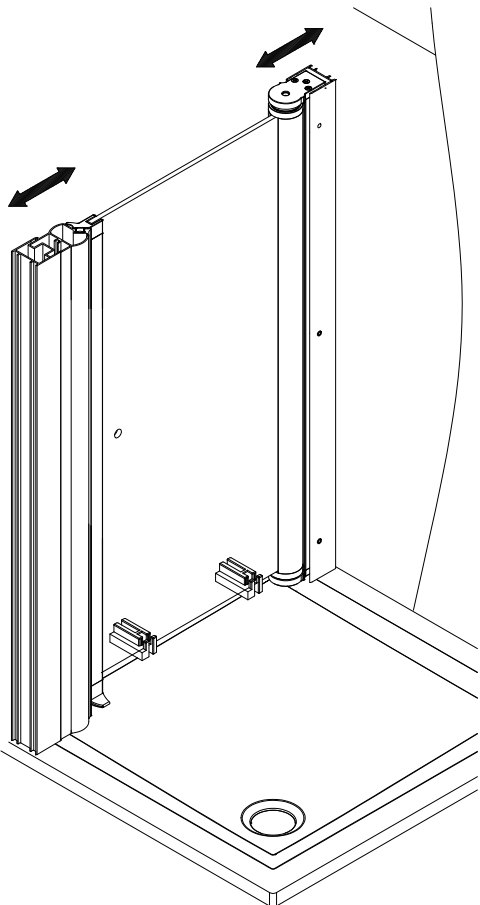
8



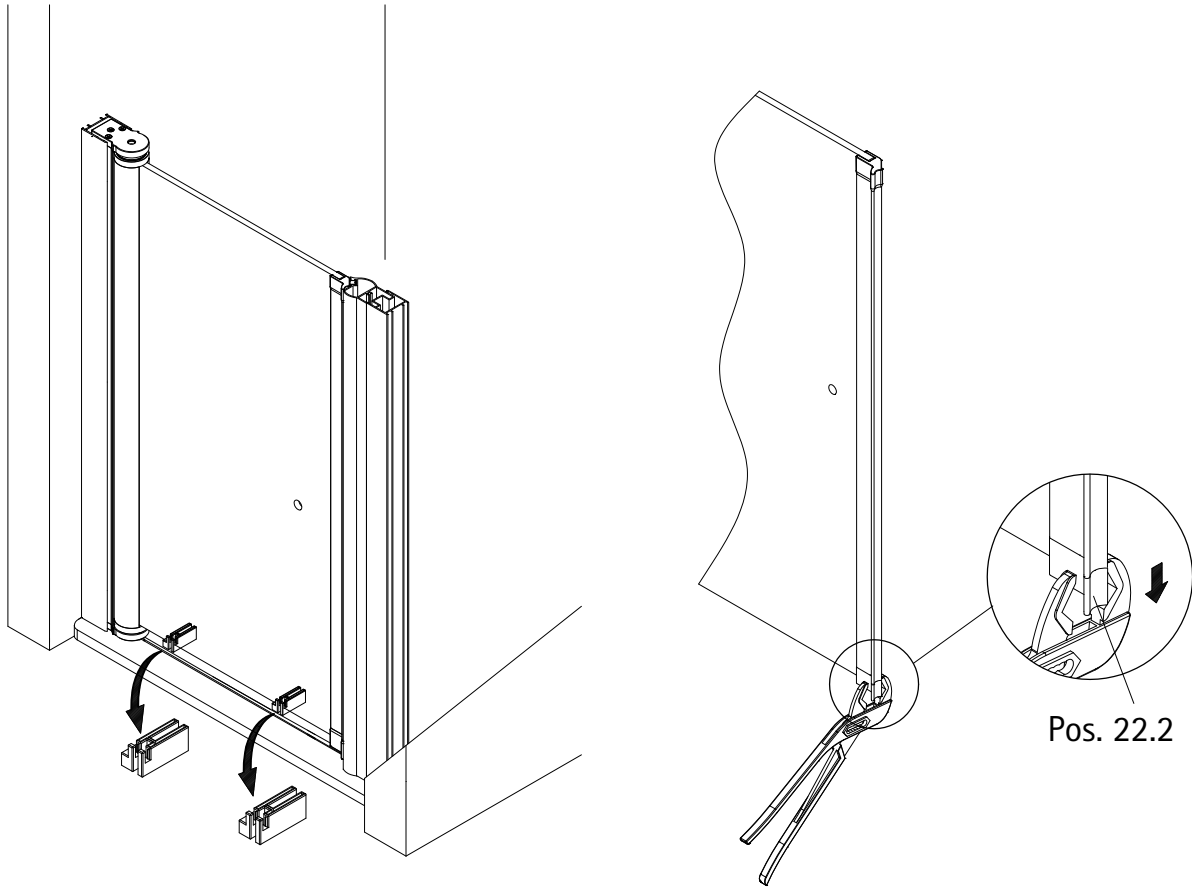
9



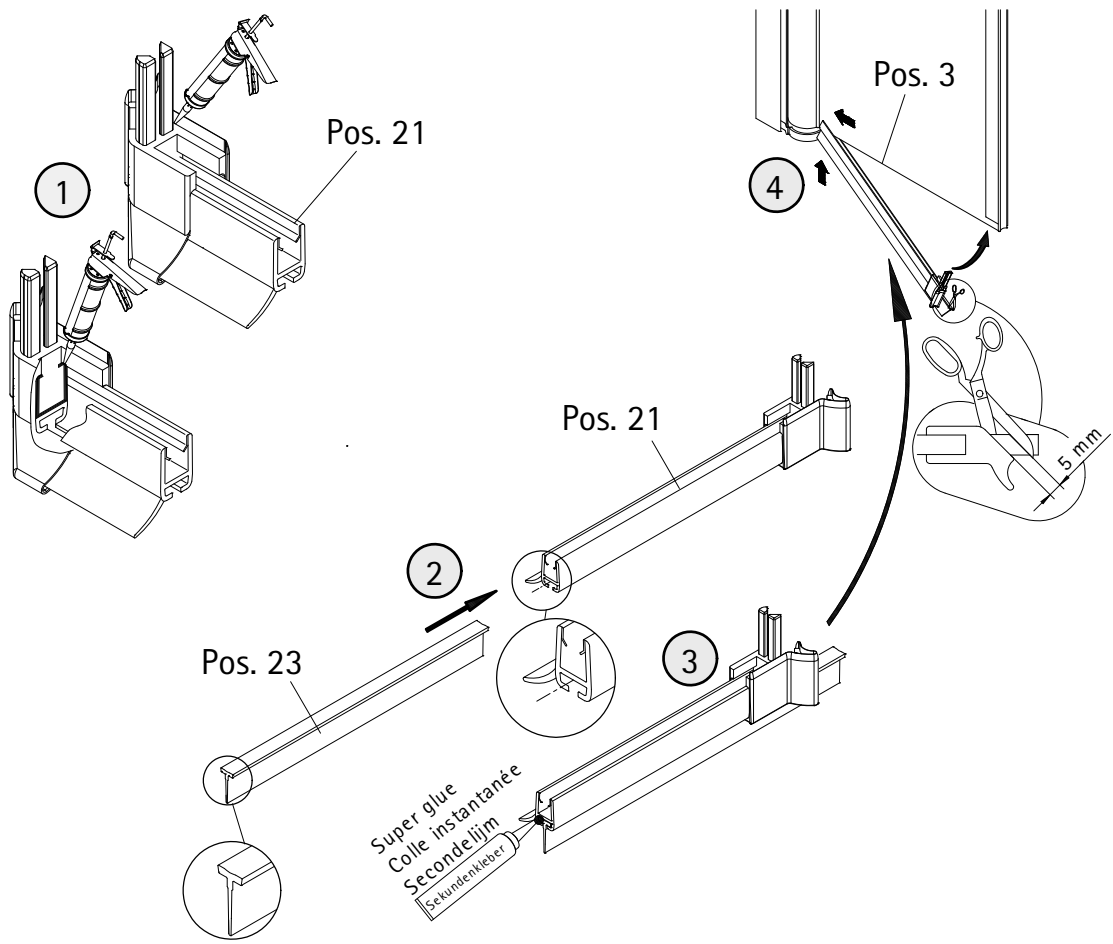
10



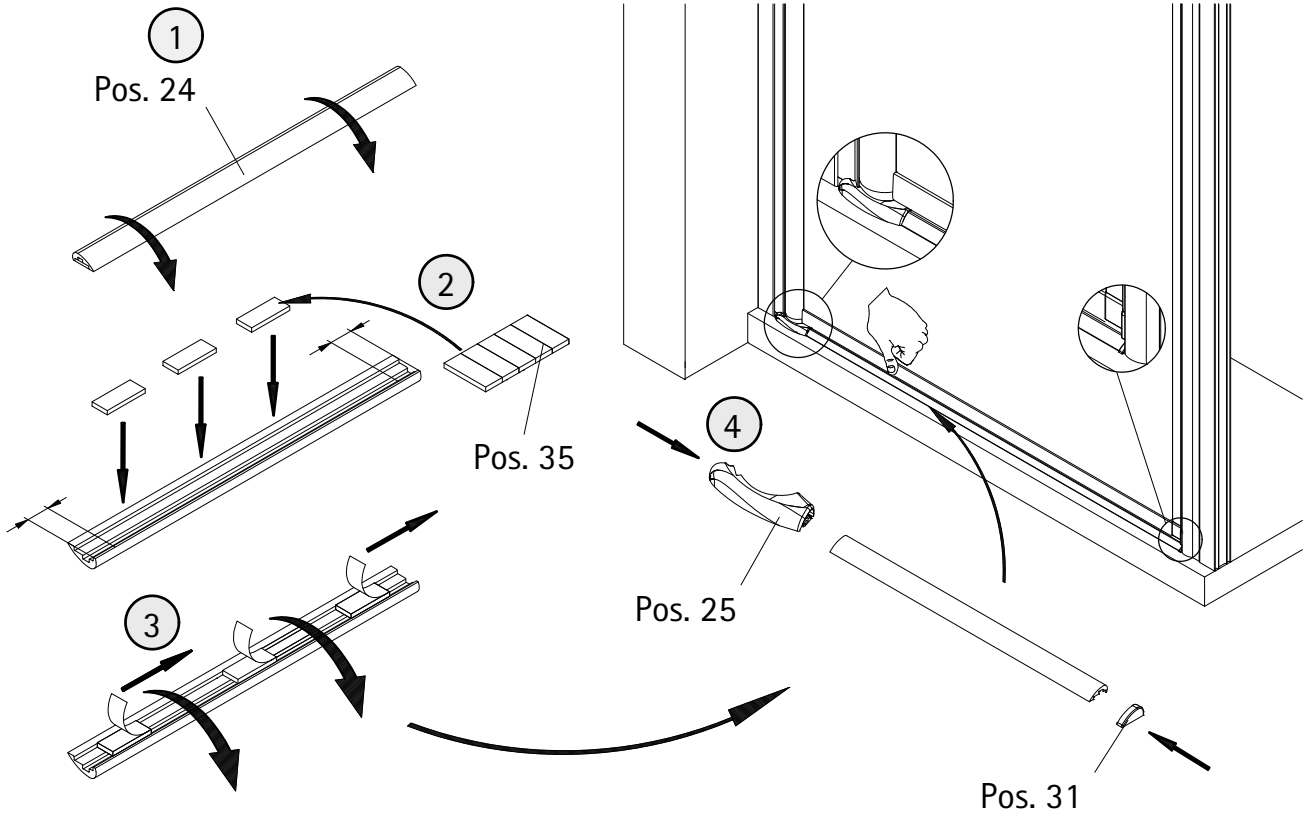
11



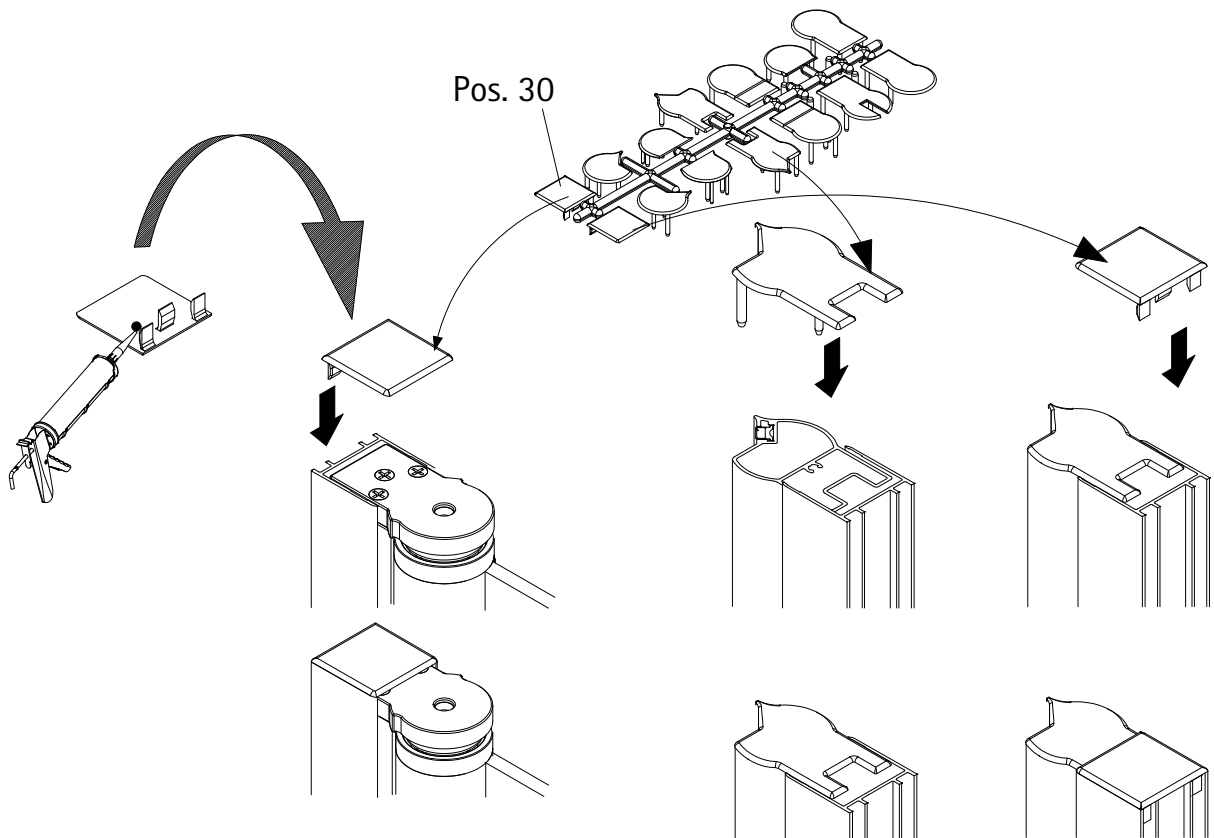
12

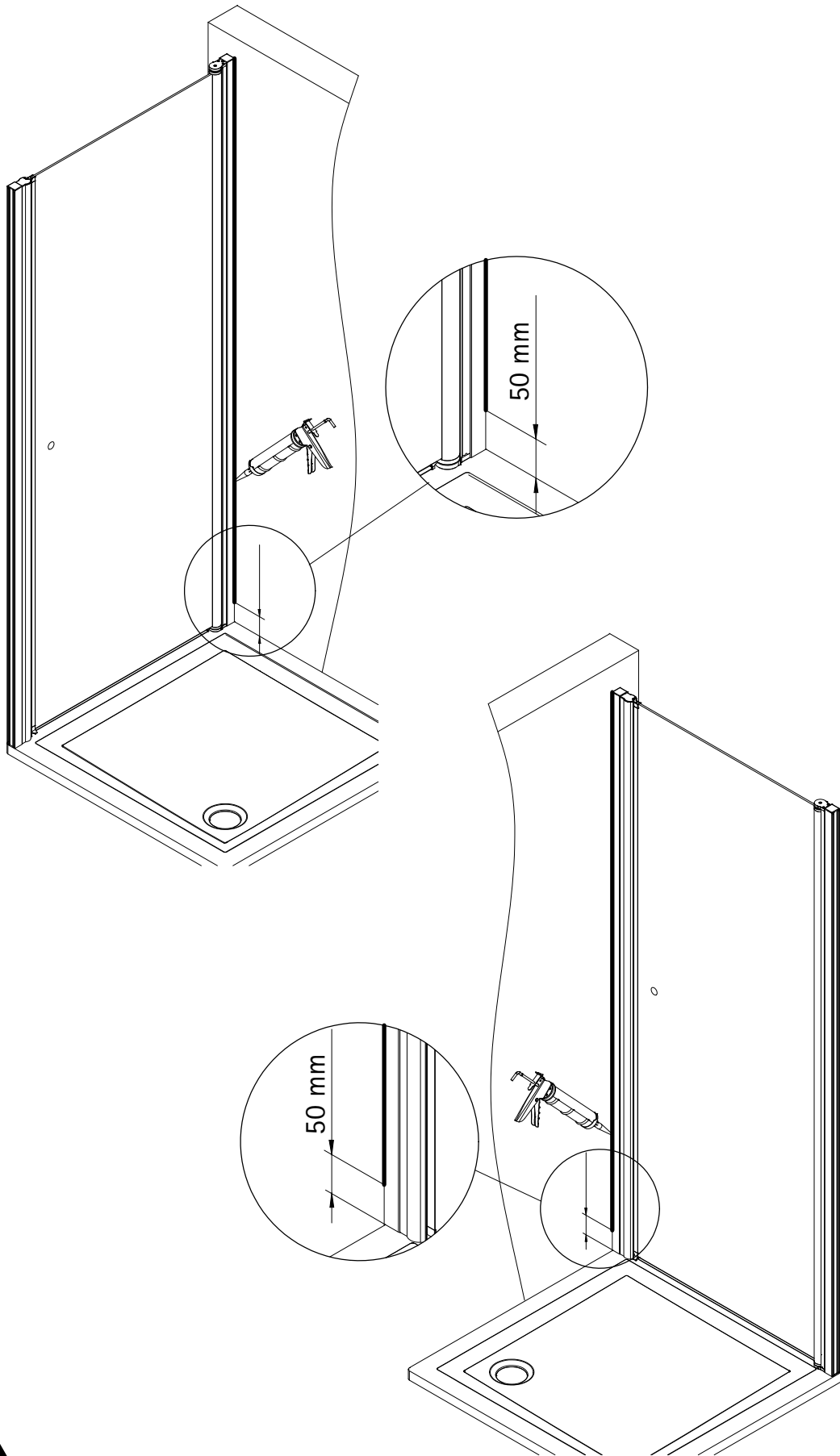


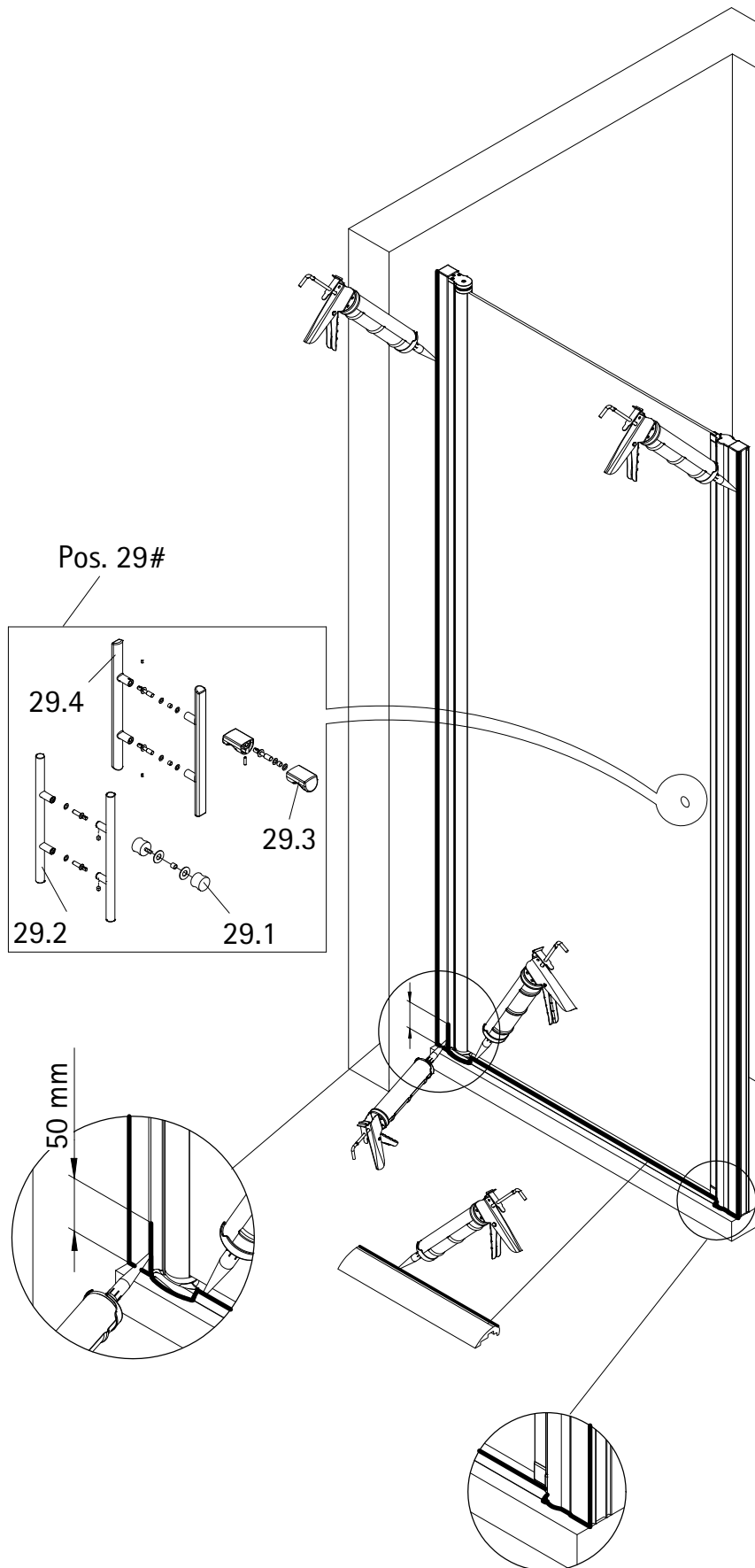
13



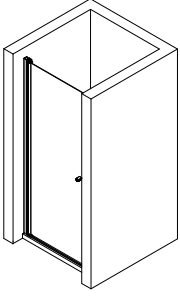
14







1470-2



Kontrollbeleg
Control Receipt

Prüfnummer/ Inspection number



Duschservice
Zum Hohlen Morgen 22
59939 Olsberg
Deutschland / Germany / Allemagne / Duitsland



Ersatzteilbestellung:
Fax 02962 / 972-4260



Allgemeine technische Probleme:
Telefon 02962 / 972-40



E-Mail:
ersatzteile@duschservice.de